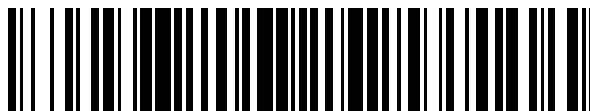


19



OFICINA ESPAÑOLA DE
PATENTES Y MARCAS

ESPAÑA



11 Número de publicación: **2 577 004**

21 Número de solicitud: 201500033

51 Int. Cl.:

B31B 3/52 (2006.01)

12

PATENTE DE INVENCION

B1

22 Fecha de presentación:

12.01.2015

43 Fecha de publicación de la solicitud:

12.07.2016

Fecha de modificación de las reivindicaciones:

20.03.2017

Fecha de la concesión:

21.03.2017

45 Fecha de publicación de la concesión:

28.03.2017

73 Titular/es:

**TELEFORO GONZALEZ MAQUINARIA SLU
(100.0%)
REYES CATOLICOS, 13
03204 ELCHE (Alicante) ES**

72 Inventor/es:

GONZÁLEZ OLMOS, Telesforo

74 Agente/Representante:

TORNER LASALLE, Elisabet

54 Título: **Dispositivo doblador de elementos de esquina para máquina formadora de cajas de material laminar**

57 Resumen:

Dispositivo doblador de elementos de esquina para máquina formadora de cajas de material laminar.

El dispositivo doblador comprende un árbol de accionamiento (65) montado en un soporte base (61) de manera que puede girar alrededor de un eje (E), uno o más miembros empujadores (62) fijados al árbol (65), y un actuador conectado operativamente para hacer girar el árbol (65). El árbol (65) tiene un tramo de guía (65b) que se inserta de manera deslizante en un agujero de conexión (66a) de cada miembro empujador (62). El tramo de guía (65b) está dimensionado para recibir una pluralidad de miembros empujadores (62) distribuidos a lo largo del mismo. El dispositivo incluye unos medios antigiro que impiden un giro de los uno o más miembros empujadores (62) respecto al árbol (65) y unos medios de posicionamiento mediante los cuales cada uno de los uno o más miembros empujadores (62) es fijado al tramo de guía (65b) del árbol (65) en una posición axial deseada.

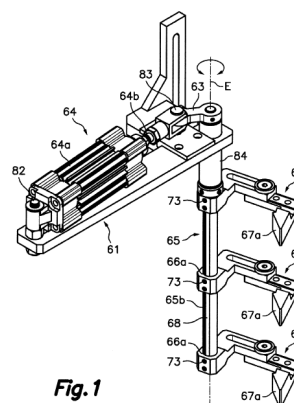


Fig. 1

ES 2 577 004 B1

DESCRIPCIÓN

DISPOSITIVO DOBLADOR DE ELEMENTOS DE ESQUINA PARA MÁQUINA
FORMADORA DE CAJAS DE MATERIAL LAMINAR

Campo de la técnica

- La presente invención concierne a un dispositivo doblador de elementos de esquina para máquina formadora de cajas de material laminar, útil para doblar unas prolongaciones de las paredes de testero y unas aletas de refuerzo formadas del material de las paredes laterales de una caja que está siendo formada en un molde de la máquina formadora de cajas a partir de una plancha troquelada de material laminar para formar con las prolongaciones y las aletas de refuerzo unas columnas de esquina reforzadas en la caja.
- 5
- 10 A lo largo de esta descripción, el término “material laminar” se usa para designar lámina de cartón compacto, lámina de cartón ondulado, lámina de plástico compacto, lámina de plástico ondulado, y similares.

Antecedentes de la invención

- Es bien conocido un tipo de máquina formadora de cajas a partir de planchas troqueladas de material laminar que tiene un dispositivo alimentador de planchas troqueladas, un dispositivo de encolado, un molde, un macho, y diferentes dispositivos dobladores que doblan, presionan y pegan varios elementos de la plancha troquelada para formar la caja.
- 15

- Los documentos ES 1039420 U, ES 1042647 U, y ES 1077691 U describen diferentes ejemplos de cajas apilables hechas a partir de planchas troqueladas de material laminar, todas ellas provistas de columnas de esquina reforzadas por aletas de refuerzo. Las columnas de esquina están formadas a partir de unas prolongaciones de las paredes de testero y cada columna de esquina tiene asociada una única aleta de refuerzo formada a partir del material de la pared de testero o de la correspondiente pared lateral.
- 20

- En una solicitud de patente contemporánea de la presente solicitud, y que lleva por título “Caja apilable hecha de material laminar con columnas de esquina reforzadas y plancha troquelada de material laminar a partir de la cual se forma tal caja”, se da a conocer un nuevo tipo de aleta de refuerzo hecha a partir del material de una de las paredes laterales de la caja mediante un corte que define un contorno cerrado que rodea la aleta de refuerzo excepto por un extremo de la misma que está conectado a la pared lateral, de manera que cuando la aleta de refuerzo está adosada y unida a la columna de esquina, el corte deja en la pared lateral una ventana de ventilación.
- 25
- 30

Como resultado, esta nueva caja apilable permite realizaciones en las que cada columna de esquina tiene asociadas varias aletas de refuerzo distribuidas a diferentes alturas de la columna de esquina, donde las aletas de refuerzo asociadas a una columna de esquina pueden ser todas del tipo "ventana", o la aleta de esquina superior puede ser del tipo convencional y las restantes del tipo "ventana".

El documento ES 2024805 A6 da a conocer un dispositivo doblador de elementos de esquina de cajas de cartón que comprende un soporte fijado a un molde de una máquina formadora de cajas de cartón, un miembro empujador montado de manera giratoria en el soporte, un brazo de palanca unido al miembro empujador, y un cilindro neumático que tiene un cuerpo conectado articuladamente al soporte y un vástago conectado articuladamente al mencionado brazo de palanca para hacer girar el miembro empujador entre una posición retraída, en la que el miembro empujador está fuera de la caja, y una posición de apriete en la que el miembro empujador está dentro de la caja y empuja, pliega y presiona una aleta de esquina formada en un pared de testero o en una pared lateral de la caja de cartón para formar una columna de esquina.

El dispositivo doblador del citado documento ES 2024805 A6 es útil para doblar una aleta de refuerzo convencional, o incluso una aleta de refuerzo de tipo "ventana", junto con las prolongaciones de la pared de testero para formar una columna de esquina reforzada sólo en el caso de que cada columna de esquina tenga asociada una única aleta de refuerzo.

No obstante, el dispositivo doblador del citado documento ES 2024805 A6 no es capaz de doblar simultáneamente varias aletas de refuerzo junto con las prolongaciones de la pared de testero para formar una columna de esquina reforzada cuando en la caja cada columna de esquina tiene asociadas una pluralidad de aletas de refuerzo según describe la mencionada solicitud de patente contemporánea de la presente solicitud.

Exposición de la invención

La presente invención aporta un dispositivo doblador de elementos de esquina para máquina formadora de cajas de material laminar, donde el dispositivo doblador comprende un soporte base que en uso está fijado a un molde de una máquina formadora de cajas de cartón, uno o más miembros empujadores montados en dicho soporte base de manera que puede girar alrededor de un eje de giro, y un actuador instalado en el soporte base y conectado operativamente para hacer girar los uno o más miembros empujadores entre una posición retraída, en la que los uno o más miembros empujadores están fuera de una caja que está siendo formada a partir de una plancha troquelada de material laminar, y una

posición de apriete, en la que los uno o más miembros empujadores están dentro de la caja y empujan, doblan y presionan unos elementos de esquina de la plancha troquelada para formar una columna de esquina reforzada.

5 El dispositivo doblador de la presente invención es útil para formar cajas como las descritas en la anteriormente mencionada solicitud de patente contemporánea de la presente solicitud, cuales cajas comprenden unas columnas de esquina formadas por varias secciones de columna, y una pluralidad de aletas de refuerzo asociadas a cada columna de esquina, de manera que el dispositivo doblador de la presente invención, mediante los mencionados uno o más miembros empujadores, es capaz de empujar, doblar y presionar
10 simultáneamente la pluralidad de aletas de refuerzo y las secciones de la plancha troquelada que forman cada columna de esquina reforzada de la caja, y además el número, posición y configuración de los uno o más miembros empujadores pueden ser regulados para adaptar el dispositivo doblador a cajas de diferentes formatos.

15 Para ello, en el dispositivo doblador de la presente invención, el soporte base soporta de manera giratoria un árbol de accionamiento coaxial al mencionado eje de giro, el actuador está conectado operativamente para hacer girar este árbol de accionamiento, y uno o más de los miembros empujadores están fijados en diferentes posiciones a lo largo del árbol de accionamiento.

20 Preferiblemente, el árbol de accionamiento tiene un tramo de guía que se inserta de manera deslizante en un agujero de conexión formado en el miembro empujador o en cada miembro empujador. El tramo de guía del árbol de accionamiento está dimensionado para recibir una pluralidad de miembros empujadores distribuidos a lo largo del mismo, y están incluidos unos medios de posicionamiento mediante los cuales el miembro empujador o cada miembro empujador es fijado al tramo de guía del árbol de accionamiento en una posición
25 axial deseada y opcionalmente unos medios antigiro que impiden un giro del miembro empujador o de cada miembro empujador respecto al árbol de accionamiento.

30 En una realización, los medios de posicionamiento comprenden uno o más tornillos de presión instalados en unos correspondientes agujeros fileteados formados en el miembro empujador en comunicación con el mencionado agujero de conexión. Cuando los uno o más tornillos de presión están aflojados el miembro empujador puede ser deslizado libremente para seleccionar la posición axial deseada a lo largo del tramo de guía del árbol de accionamiento. Cuando los uno o más tornillos de presión son apretados, un extremo de apriete de cada uno presiona contra una superficie del tramo de guía del árbol de

accionamiento bloqueando la posibilidad de deslizamiento mutuo y por consiguiente fijando el miembro empujador en la posición axial deseada y seleccionada a lo largo del tramo de guía del árbol de accionamiento.

5 En otra realización alternativa, los medios de posicionamiento comprenden una abrazadera formada, por ejemplo, por un corte en el miembro empujador en comunicación con el agujero de conexión, donde dicho corte proporciona unas orejetas separadas por un espacio, con unos agujeros coaxiales perpendiculares al corte formados en dichas orejetas, y un tornillo de apriete instalado a través de dichos agujeros coaxiales.

10 Para los medios antigiro también se han previsto varias realizaciones, en una de las cuales los medios antigiro comprenden al menos una ranura longitudinal formada a lo largo del tramo de guía del árbol de accionamiento y uno o más tetones de guía fijados al miembro empujador de manera que sobresalen desde una superficie interior del agujero de conexión del miembro empujador y se insertan en dicha ranura longitudinal del árbol de accionamiento.

15 Cuando los medios de posicionamiento comprenden uno o más tornillos de presión como los descritos anteriormente, los uno o más tetones de guía de los medios antigiro pueden estar formados en una porción delantera de los uno o más tornillos de presión, de manera que cuando los uno o más tornillos de presión son apretados, los tetones de guía sobresalen desde una superficie interior del agujero de conexión del miembro empujador y se insertan
20 en la ranura longitudinal del árbol de accionamiento hasta que el extremo de apriete de los uno o más tornillos de presión presiona contra una superficie de fondo de la ranura longitudinal del árbol de accionamiento.

25 En otra realización, los medios antigiro comprenden una superficie moleteada formada alrededor y a lo largo del tramo de guía del árbol de accionamiento de manera que dicho extremo de apriete del tornillo de presión o la abrazadera presiona contra dicha superficie moleteada del tramo de guía del árbol de accionamiento. La superficie moleteada puede comprender, por ejemplo, un estriado fino paralelo al eje de giro o cualquier otra configuración típica de moleteado.

30 En todavía otra realización, los medios antigiro comprenden una sección transversal no circular en el tramo de guía del árbol de accionamiento y una sección transversal no circular conjugada en el agujero de conexión del miembro empujador.

Preferiblemente, la configuración de los uno o más miembros empujadores puede ser regulada para adaptar el dispositivo doblador a cajas de diferentes formatos. Para ello, en una realización cada miembro empujador tiene una forma de "U" y comprende una pieza proximal en forma de "L" y una pieza distal en forma de "L" conectadas la una a la otra. La
 5 pieza proximal tiene una rama proximal en la que está formado el anteriormente mencionado agujero de conexión que se conecta al árbol de accionamiento y una rama distal. La pieza distal tiene una rama proximal y una rama distal que termina en una superficie de empuje adaptada para presionar los elementos de esquina de la plancha troquelada. La rama distal de la pieza proximal y la rama proximal de la pieza distal están conectadas la una a la otra
 10 por unos medios de conexión regulables que permiten variar una distancia entre el agujero de conexión y la superficie de empuje.

En lo que se refiere al actuador, en una realización el actuador es un actuador lineal que tiene un cuerpo conectado articuladamente al soporte base y un vástago extensible conectado articuladamente a un brazo de palanca que está fijado al árbol de accionamiento.
 15 Alternativamente, el vástago extensible del actuador lineal puede llevar fijada una cremallera engranada con una rueda dentada fijada al árbol de accionamiento. El actuador lineal puede ser, por ejemplo, un conjunto de cilindro y pistón accionado por un fluido dinámico o un conjunto de tuerca y husillo accionado por un motor eléctrico.

Breve descripción de los dibujos

20 Las anteriores y otras características y ventajas se comprenderán más plenamente a partir de la siguiente descripción detallada de unos ejemplos de realización, los cuales tienen un carácter meramente ilustrativo y no limitativo, con referencia a los dibujos que la acompañan, en los que:

la Fig. 1 es una vista en perspectiva de un dispositivo doblador de elementos de esquina
 25 para máquina formadora de cajas de material laminar de acuerdo con una realización de la presente invención;

la Fig. 2 es una vista en perspectiva en explosión del dispositivo doblador de la Fig. 1, con un detalle ampliado;

la Fig. 3 es una vista en perspectiva en explosión de un miembro empujador que forma parte
 30 del dispositivo plegador de las Figs. 1 y 2; y

la Fig. 4 es una vista de detalle ampliada de un dispositivo doblador de elementos de esquina para máquina formadora de cajas de material laminar de acuerdo con otra realización de la presente invención;

5 la Fig. 5 es una vista de detalle ampliada de un dispositivo doblador de elementos de esquina para máquina formadora de cajas de material laminar de acuerdo con otra realización de la presente invención;

la Fig. 6 es una vista de detalle ampliada de un dispositivo doblador de elementos de esquina para máquina formadora de cajas de material laminar de acuerdo con todavía otra realización de la presente invención;

10 la Fig. 7 es una vista de detalle ampliada de un dispositivo doblador de elementos de esquina para máquina formadora de cajas de material laminar de acuerdo con otra realización adicional de la presente invención;

la Fig. 8 es una vista en perspectiva de una caja apilable hecha de material laminar para la formación de la cual es útil el dispositivo doblador de la presente invención.

15 Descripción detallada de unos ejemplos de realización

Las Figs. 1 y 2 muestran un dispositivo doblador de elementos de esquina para máquina formadora de cajas de material laminar de acuerdo con una realización de la presente invención, el cual está adaptado para formar un tipo específico de cajas mostrado en la Fig. 8 y descrita en una solicitud de patente contemporánea de la presente solicitud, la cual lleva
20 por título "Caja apilable hecha de material laminar con columnas de esquina reforzadas y plancha troquelada de material laminar a partir de la cual se forma tal caja".

La caja mostrada en la Fig. 8 está formada a partir de una única plancha troquelada de material laminar y comprende una pared de fondo 1 rectangular, dos paredes de testero 2 opuestas conectadas a la pared de fondo 1 y dos paredes laterales 3 opuestas conectadas a
25 la pared de fondo 1, así como unas columnas de esquina 4, cada una de las cuales está formada a partir de unas primera, segunda y tercera secciones de columna 4a, 4b, 4c que se prolongan desde unos bordes laterales de las paredes de testero 2, y unas aletas de refuerzo 5, 55 formadas a partir del material de las paredes laterales 3.

Las primeras secciones de columna 4a están adosadas y adheridas a las paredes laterales
30 3, las terceras secciones de columna 4c están adosadas y adheridas a las paredes de testero 2 y las segundas secciones de columna 4b están dispuestas en diagonal entre las

primeras y terceras secciones de columna 4a, 4c configurando unas columnas de esquina 4 de sección transversal triangular.

5 Cada columna de esquina 4 tiene asociadas una aleta de refuerzo 55 de tipo convencional en una posición superior y dos aletas de refuerzo 5 de tipo "ventana" en posiciones inferiores. Cada aleta de refuerzo 55 de tipo convencional está formada por un corte 8 en la pared lateral 3 que define un borde inferior de la aleta de refuerzo 55 y la aleta de refuerzo 55 tiene un extremo de conexión 55a por el cual está conectada a la pared lateral 3. Cada una de las aletas 5 de tipo "ventana" está formada mediante un corte 6 en la pared lateral 3 que define un contorno cerrado que rodea la aleta de refuerzo 5 excepto por un extremo de 10 conexión 5a por el cual la aleta de refuerzo 5 está conectada a la pared lateral 3. El corte 6 deja una ventana 7 en la pared lateral 3. Las tres aletas de refuerzo 5, 55 asociadas a cada columna están adosadas y adheridas a la segunda sección de columna 4b de la columna de esquina 4.

15 En relación de nuevo con las Figs. 1 y 2, el dispositivo doblador de acuerdo con esta realización de la presente invención comprende un soporte base 61 que en uso está fijado a un molde de una máquina formadora de cajas de cartón (no mostrada), un árbol de accionamiento 65 soportado en el soporte base 61 de manera que puede girar alrededor de un eje de giro E, un brazo de palanca 63 fijado al árbol de accionamiento 65, un actuador lineal 64 que tiene un cuerpo 64a conectado al soporte base 61 por un primer pasador de 20 articulación 82 y un vástago extensible 64b conectado al brazo de palanca 63 por un segundo pasador de articulación 83, y tres miembros empujadores 62 fijados al árbol de accionamiento 65. En el molde de la máquina formadora de cajas hay un dispositivo doblador para cada esquina de la caja.

25 Así, el actuador lineal 64 está conectado operativamente para hacer girar el árbol de accionamiento 65 junto con los miembros empujadores 62 alrededor del eje de giro E entre una posición retraída (Fig. 1), en la que los miembros empujadores 62 están fuera de una caja que está siendo formada en la máquina formadora de cajas a partir de una plancha troquelada de material laminar, y una posición de apriete (no mostrada), en la que los miembros empujadores 62 están dentro de la caja y empujan, doblan y presionan las aletas 30 de refuerzo 5, 55 y las segunda y tercera secciones de columna 4b, 4c, que previamente han sido engomadas, para formar la columna de esquina reforzada 4, con la particularidad que los dos miembros empujadores 62 inferiores han penetrado en la caja a través de las correspondientes ventanas 7.

- El soporte base 61 comprende una pieza base 92 que soporta el actuador lineal 64 y el árbol de accionamiento 65, y una pieza de anclaje 93 provista de un agujero alargado 94 dispuesto en una dirección vertical a través del cual se instalan uno o más tornillos o pernos de fijación (no mostrados) que fijan la pieza de anclaje 93 al molde de la máquina formadora de cajas. La pieza base 92 se fija a la pieza de anclaje 93 por medio de un apéndice 95 que tiene un agujero alargado 96 dispuesto en una dirección horizontal y en una posición enfrentada a uno o más agujeros fileteados 97 formados en la pieza de anclaje 93. A través del agujero alargado 96 del apéndice 95 se instalan uno o más tornillos de fijación (no mostrados) atornillados en los uno o más agujeros fileteados 97 de la pieza de anclaje 93.
- 5 El agujero alargado 94 de la pieza de anclaje 93 y el agujero alargado 96 del apéndice 95 permiten regular la posición de todo el conjunto del dispositivo doblador en unas direcciones vertical y horizontal respecto al molde de la máquina formadora de cajas.
- El árbol de accionamiento 65 tiene un tramo de conexión 65a superior y un tramo de guía 65b inferior. El tramo de conexión 65a es cilíndrico y se inserta de manera giratoria en un casquillo de conexión 84 fijado en la pieza base 92 del soporte base 61 en cooperación con unos cojinetes de fricción 85 (Fig. 2), mientras que el tramo de guía 65b se inserta de manera deslizante en un agujero de conexión 66a formado en cada uno de los miembros empujadores 62. El tramo de guía 65b del árbol de accionamiento 65 está dimensionado de manera que puede recibir una pluralidad de miembros empujadores 62 distribuidos a lo largo del mismo. Asimismo, están provistos unos medios antigiro que impiden un giro de los miembros empujadores 62 respecto al árbol de accionamiento 65 y unos medios de posicionamiento mediante los cuales cada uno de los miembros empujadores 62 puede ser fijado al tramo de guía 65b del árbol de accionamiento 65 en una posición axial deseada. Los medios de posicionamiento y los medios antigiro serán descritos en detalle más abajo.
- 15 La Fig. 3 muestra en mayor detalle unos elementos constitutivos de cada uno de los miembros empujadores 62. Así, el miembro empujador 62 tiene en general una forma de "U" compuesta por una pieza proximal 66 en forma de "L" y una pieza distal 67 en forma de "L" conectadas entre sí. La pieza proximal 66 tiene una rama proximal en la que está formado el anteriormente mencionado agujero de conexión 66a, mediante el cual el miembro empujador 62 se conecta al árbol de accionamiento 65, y una rama distal. La pieza distal 67 tiene una rama proximal y una rama distal que termina en una superficie de empuje 67a configurada para empujar, doblar y presionar los elementos de esquina de la caja. La rama distal de la pieza proximal 66 y la rama proximal de la pieza distal 67 están conectadas la una a la otra por unos medios de conexión regulables que permiten variar una distancia entre el agujero
- 20
- 25
- 30

de conexión 66a y dicha superficie de empuje 67a para adaptarse a cajas de diferentes formatos.

En esta realización, los mencionados medios de conexión regulables comprenden unos primeros resaltes de guía 77 formados en la rama distal de la pieza proximal 66 y unos segundos resaltes de guía 78 conjugados formados en la rama proximal de la pieza distal 67. Los primeros y segundos resaltes de guía 77, 78 cooperan de manera deslizante entre sí constituyendo unos medios de guía para guiar un deslizamiento lineal de la rama proximal de la pieza distal 67 respecto a la rama distal de la pieza proximal 66. Los medios de conexión regulables comprenden además un agujero alargado 79 formado en la rama distal de la pieza proximal 66 paralelo a dichos primeros y segundos resaltes de guía 77, 78, una pluralidad de agujeros 80 formados en la rama proximal de la pieza distal 67, y un tornillo de fijación 81 instalado a través de dicho agujero alargado 79 de la pieza proximal 66 y de dicho agujero 80 de la pieza distal 67 constituyendo unos medios de fijación para fijar la rama proximal de la pieza distal 67 a la rama distal de la pieza proximal 66 en una posición deseada.

La rama proximal de la pieza distal 67 está situada por encima de la rama distal de la pieza proximal 66. El tornillo de fijación 81 tiene una cabeza cónica que asienta en una superficie cónica conjugada de una correspondiente arandela 86, lo que permite minimizar la altura de la cabeza del tornillo de fijación 81 que sobresale desde una superficie superior de la rama distal de la pieza proximal 66. Además, la pieza distal 67 tiene una superficie inferior plana y la superficie de empuje 67a está dimensionada de manera que no sobresale substancialmente por encima del nivel de la cabeza del tornillo de fijación 81, con lo que el miembro empujador 62 puede penetrar en la caja a través de la correspondiente ventana 7 de la pared lateral 3 sin interferencia.

En la realización mostrada en las Figs. 1 y 2, el tramo de guía 65b del árbol de accionamiento 65 y el agujero de conexión 66a del miembro empujador 62 son de sección transversal circular, y los medios de posicionamiento comprenden un par de tornillos de presión 73 instalados en unos correspondientes agujeros fileteados 74 formados en el miembro empujador 62 en comunicación con el agujero de conexión 66a. Cada tornillo de presión 73 tiene un extremo de apriete que cuando el tornillo de presión 73 es apretado presiona contra una superficie del tramo de guía 65b del árbol de accionamiento 65 bloqueando la capacidad de deslizamiento del miembro empujador 62 a lo largo del tramo de guía 65b del árbol de accionamiento 65.

En esta misma realización, los medios antigiro comprenden una ranura longitudinal 68 formada a lo largo del tramo de guía 65b del árbol de accionamiento 65 y un par de tetones de guía 72, cada uno de los cuales está formado en una porción delantera de uno de los tornillos de presión 73, de manera que cuando los tornillos de presión 73 son apretados, los tetones de guía 72 sobresalen desde una superficie interior del agujero de conexión 66a del miembro empujador 62 y se inserta en la ranura longitudinal 68 del tramo de guía 65b del árbol de accionamiento 65 bloqueando la capacidad de giro del miembro empujador 62 respecto al árbol de accionamiento 65. En este caso, el extremo de apriete de los tornillos de presión 73 presiona contra una superficie de fondo de la ranura longitudinal 68 del árbol de accionamiento 65.

Alternativamente, los tetones de guía 72 podrían ser independientes de los tornillo de presión 73 y podrían estar fijados al miembro empujador 62 de manera que sobresalieran desde la superficie interior del agujero de conexión 66a del miembro empujador 62 y se insertaran en la ranura longitudinal 68 del tramo de guía 65b del árbol de accionamiento 65.

La Fig. 4 ilustra otra realización en la que el tramo de guía 65b del árbol de accionamiento 65 y el agujero de conexión 66a del miembro empujador 62 son de sección transversal circular y los medios de posicionamiento y los medios antigiro están proporcionados conjuntamente por un par de tornillos de presión 73 instalados en el miembro empujador 62 de manera análoga a la descrita más arriba en relación con la Fig. 2 y una superficie moleteada 69 formada alrededor y a lo largo del tramo de guía 65b del árbol de accionamiento 65, de manera que dicho extremo de apriete del tornillo de presión 73 presiona contra dicha superficie moleteada 69 del tramo de guía 65b del árbol de accionamiento 65 bloqueando al mismo tiempo la capacidad de deslizamiento y la capacidad de giro del miembro empujador 62 respecto al tramo de guía 65b del árbol de accionamiento 65.

En la realización de la Fig. 4, la superficie moleteada 69 comprende un estriado fino paralelo al eje de giro E, aunque alternativamente podría comprender otras configuraciones de moleteado.

Las Figs. 5 y 6 muestran otras dos realizaciones en las que los medios de posicionamiento comprenden un par de tornillos de presión 73 instalados en unos correspondientes agujeros fileteados 74 formados en el miembro empujador 62 en comunicación con el agujero de conexión 66a, donde cada tornillo de presión 73 tiene un extremo de apriete que presiona contra una superficie del tramo de guía 65b del árbol de accionamiento 65 bloqueando la

capacidad de deslizamiento del miembro empujador 62 a lo largo del tramo de guía 65b del árbol de accionamiento 65, mientras que los medios antigiro comprenden una sección transversal no circular en el tramo de guía 65b del árbol de accionamiento 65 y una sección transversal no circular conjugada en el agujero de conexión 66a del miembro empujador 62.

- 5 En la realización de la Fig. 5, la mencionada sección transversal no circular del tramo de guía 65b del árbol de accionamiento 65 está definida por una superficie cilíndrica provista de unos nervios longitudinales 70 paralelos al eje de giro E y la sección transversal no circular conjugada del agujero de conexión 66a del miembro empujador 62 está definida por una superficie cilíndrica provista de unas estrías 75 que reciben dichos nervios longitudinales 70.
- 10 Los agujeros fileteados 74 del miembro empujador 62 están posicionados entre dos de las estrías 75 de manera que el extremo de apriete de los tornillos de presión 73 presiona contra una superficie del tramo de guía 65b del árbol de accionamiento 65 situada entre dos de los nervios longitudinales 70.

En la realización de la Fig. 6, la sección transversal no circular del tramo de guía 65b del árbol de accionamiento 65 es una sección transversal rectangular 71 y la sección transversal no circular conjugada del agujero de conexión 66a del miembro empujador 62 es una sección transversal rectangular 76 conjugada. Los agujeros fileteados 74 del miembro empujador 62 son perpendiculares a una de las caras planas de la sección transversal rectangular 71 del tramo de guía 65b del árbol de accionamiento 65. Alternativamente, la

15

20 sección transversal no circular del tramo de guía 65b del árbol de accionamiento 65 podría ser cualquier otra sección transversal poligonal y la sección transversal no circular conjugada del agujero de conexión 66a del miembro empujador 62 podría ser cualquier otra sección transversal poligonal conjugada.

Aunque en las realizaciones mostradas en las Figs. 1 a 6 hay dos tornillos de presión 73, se comprenderá que es posible cualquier otro número de tornillos de presión 73, siendo imprescindible al menos uno. Asimismo, en la realización mostrada en las Figs. 1, 2 y 3, el tramo de guía 65b del árbol de accionamiento 65 podría tener alternativamente más de una ranura longitudinal 68 en combinación con tornillos de presión 73 instalados en agujeros fileteados 74 formados en el miembro empujador 62 en posiciones enfrentadas a las más de

25

30 una ranuras longitudinales 68.

La Fig. 7 muestra otra realización en la que los medios de posicionamiento y los medios antigiro están proporcionados por una abrazadera 91 formada por un corte 87 en el miembro empujador 62 en comunicación con el agujero de conexión 66a definiendo dos orejetas 88

separadas por un espacio. En las orejetas 88 están formados unos agujeros mutuamente coaxiales 89 perpendiculares al corte 87, y un tornillo de apriete 90 está instalado a través de dichos agujeros mutuamente coaxiales 89. Cuando el tornillo de apriete 90 es apretado la abrazadera 91 se cierra bloqueando al mismo tiempo la capacidad de deslizamiento y la capacidad de giro del miembro empujador 62 respecto al tramo de guía 65b del árbol de accionamiento 65.

Tal como muestra la Fig. 7, la abrazadera 91 coopera preferiblemente con una superficie moleteada 69 formada alrededor y a lo largo del tramo de guía 65b del árbol de accionamiento 65 análoga a la descrita más arriba en relación con la Fig. 4. La superficie moleteada 69 coopera con la abrazadera 91 para bloquear la capacidad de giro del miembro empujador 62 respecto al tramo de guía 65b del árbol de accionamiento 65.

Alternativamente, la abrazadera 91 mostrada en la Fig. 7 puede ser utilizada sólo como los medios de posicionamiento si está en combinación con otros medios antigiro, tales como por ejemplo la ranura longitudinal 68 y los tetones de guía 72 de la realización mostrada en las Figs. 1, 2 y 3 o las secciones transversales no circulares conjugadas del tramo de guía 65b y del agujero de conexión 66a de las realizaciones mostradas en las Figs. 5 y 6.

Aunque las Figs. 1 y 2 muestran tres miembros empujadores 62 instalados en el tramo de guía 65b del árbol de accionamiento 65, se comprenderá que alternativamente, y en virtud de los medios de posicionamiento provistos, un único miembro empujador 62, o dos miembros empujadores 62, o más de tres miembros empujadores 62 podrían ser instalados en posiciones axiales deseadas a lo largo del tramo de guía 65b del árbol de accionamiento 65 para adaptar el dispositivo doblador a diferentes formatos de cajas a formar en la máquina formadora de cajas.

En las Figs. 1 y 2 el actuador lineal 64 es un conjunto de cilindro y pistón accionado por un fluido dinámico, preferiblemente aire comprimido, aunque alternativamente podría ser cualquier otro tipo de actuador lineal, como por ejemplo un conjunto de tuerca y husillo accionado por un motor eléctrico.

El alcance de la presente invención está definido en las reivindicaciones adjuntas.

REIVINDICACIONES

1.- Dispositivo doblador de elementos de esquina para máquina formadora de cajas de material laminar, comprendiendo un soporte base (61) que en uso está fijado a un molde de una máquina formadora de cajas de material laminar, un miembro empujador (62) montado en dicho soporte base (61) de manera que puede girar alrededor de un eje de giro (E), y un actuador instalado en el soporte base (61) y conectado operativamente para hacer girar dicho miembro empujador (62) entre una posición retraída y una posición de apriete, en donde el soporte base (61) soporta de manera giratoria un árbol de accionamiento (65) coaxial a dicho eje de giro (E) y dicho actuador está conectado operativamente para hacer girar dicho árbol de accionamiento (65), **caracterizado** por que el árbol de accionamiento (65) tiene una pluralidad de dichos miembros empujadores (62) fijados en diferentes posiciones a lo largo del mismo.

2.- Dispositivo doblador de elementos de esquina según la reivindicación 1, caracterizado por que el árbol de accionamiento (65) tiene un tramo de guía (65b) insertable de manera deslizante en un agujero de conexión (66a) del miembro empujador (62), estando dicho tramo de guía (65b) del árbol de accionamiento (65) dimensionado para recibir dicha pluralidad de miembros empujadores (62) distribuidos a lo largo del mismo, estando incluidos unos medios de posicionamiento mediante los cuales cada miembro empujador (62) es fijado al tramo de guía (65b) del árbol de accionamiento (65) en una posición axial deseada.

3.- Dispositivo doblador de elementos de esquina según la reivindicación 2, caracterizado por incluir unos medios antigiro que impiden un giro de cada miembro empujador (62) respecto al árbol de accionamiento (65).

4.- Dispositivo doblador de elementos de esquina según la reivindicación 2 o 3, caracterizado por que dichos medios de posicionamiento comprenden al menos un tornillo de presión (73) instalado en un agujero fileteado (74) formado en el miembro empujador (62) en comunicación con dicho agujero de conexión (66a), teniendo dicho tornillo de presión (73) un extremo de apriete que cuando el tornillo de presión (73) es apretado presiona contra una superficie del tramo de guía (65b) del árbol de accionamiento (65).

5.- Dispositivo doblador de elementos de esquina según la reivindicación 2 o 3, caracterizado por que dichos medios de posicionamiento comprenden una abrazadera (91) formada por un corte (87) en el miembro empujador (62) en comunicación con el agujero de conexión (66a) definiendo dos orejetas (88) separadas por un espacio, y un tornillo de

apriete (90) instalado a través de unos agujeros mutuamente coaxiales (89) formados en dichas orejetas (88).

5 6.- Dispositivo doblador de elementos de esquina según la reivindicación 3, caracterizado por que dichos medios antigiro comprenden al menos una ranura longitudinal (68) formada a lo largo del tramo de guía (65b) del árbol de accionamiento (65) y al menos un tetón de guía (72) fijado al miembro empujador (62) de manera que sobresale desde una superficie interior de dicho agujero de conexión (66a) del miembro empujador (62) y se inserta en dicha ranura longitudinal (68) del árbol de accionamiento (65).

10 7.- Dispositivo doblador de elementos de esquina según la reivindicación 4, caracterizado por que dichos medios antigiro comprenden al menos una ranura longitudinal (68) formada a lo largo del tramo de guía (65b) del árbol de accionamiento (65) y al menos un tetón de guía (72) formado en una porción delantera del tornillo de presión (73) de manera que cuando el tornillo de presión (73) es apretado dicho tetón de guía (72) sobresale desde una superficie interior de dicho agujero de conexión (66a) del miembro empujador (62) y se inserta en
15 dicha ranura longitudinal (68) del árbol de accionamiento (65) y dicho extremo de apriete del tornillo de presión (73) presiona contra una superficie de fondo de la ranura longitudinal (68) del árbol de accionamiento (65).

20 8.- Dispositivo doblador de elementos de esquina según la reivindicación 4, caracterizado por que dichos medios antigiro comprenden una superficie moleteada (69) formada alrededor y a lo largo del tramo de guía (65b) del árbol de accionamiento (65) de manera que dicho extremo de apriete del tornillo de presión (73) presiona contra dicha superficie moleteada (69) del tramo de guía (65b) del árbol de accionamiento (65).

25 9.- Dispositivo doblador de elementos de esquina según la reivindicación 5, caracterizado por que dichos medios antigiro comprenden una superficie moleteada (69) formada alrededor y a lo largo del tramo de guía (65b) del árbol de accionamiento (65) de manera que dicha abrazadera (91) presiona contra dicha superficie moleteada (69) del tramo de guía (65b) del árbol de accionamiento (65).

30 10.- Dispositivo doblador de elementos de esquina según la reivindicación 8 o 9, caracterizado por que dicha superficie moleteada (69) comprende un estriado paralelo al eje de giro (E).

11.- Dispositivo doblador de elementos de esquina según la reivindicación 4 o 5, caracterizado por que dichos medios antigiro comprenden una sección transversal no

circular en el tramo de guía (65b) del árbol de accionamiento (65) y una sección transversal no circular conjugada en el agujero de conexión (66a) del miembro empujador (62).

5 12.- Dispositivo doblador de elementos de esquina según la reivindicación 11, caracterizado por que dicha sección transversal no circular del tramo de guía (65b) del árbol de accionamiento (65) está definida por unos nervios longitudinales (70) paralelos al eje de giro (E) y dicha sección transversal no circular conjugada del agujero de conexión (66a) del miembro empujador (62) está definida por unas estrías (75) que reciben dichos nervios longitudinales (70).

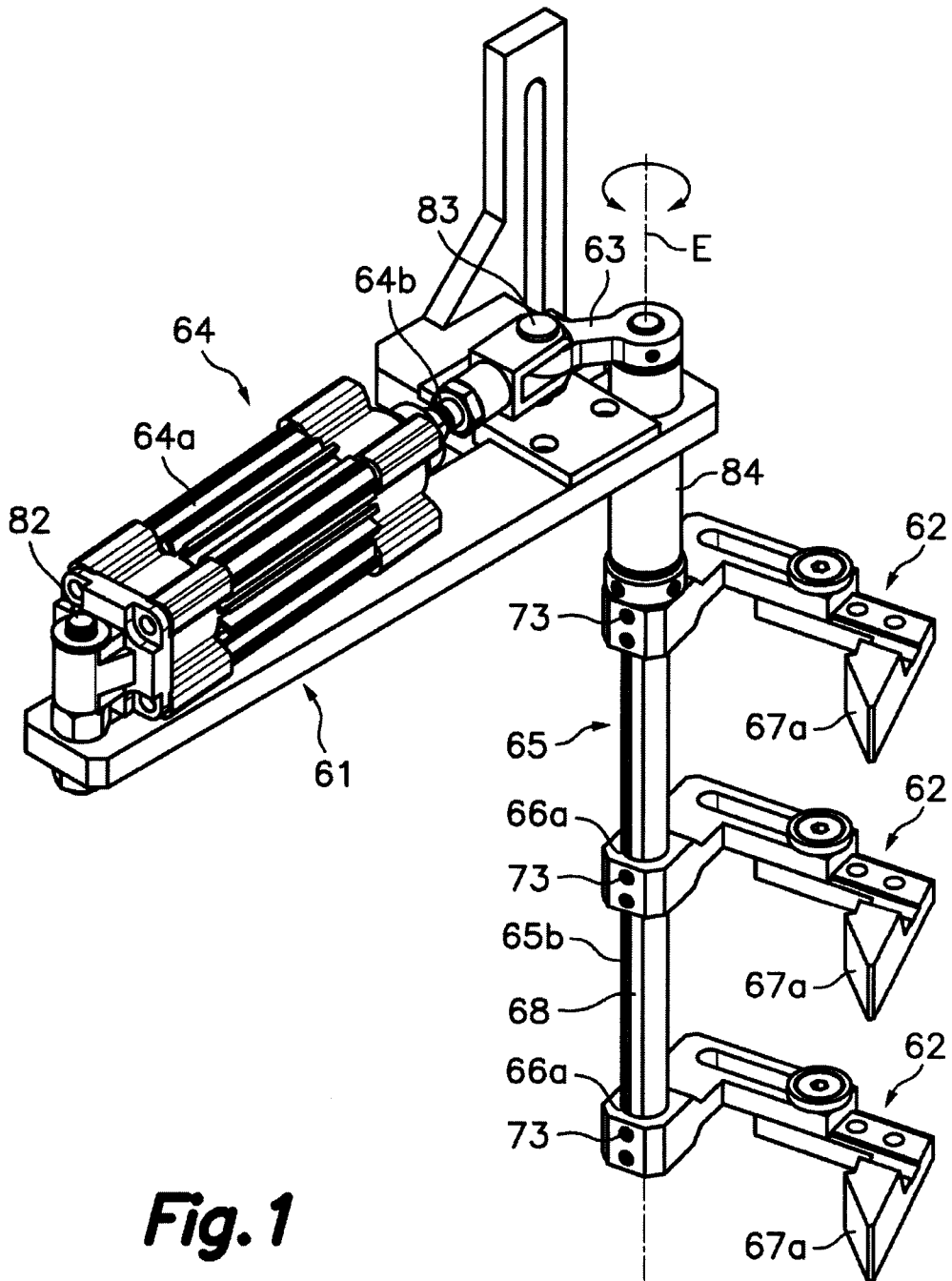
10 13.- Dispositivo doblador de elementos de esquina según la reivindicación 12, caracterizado por que dicho agujero fileteado (74) del miembro empujador (62) está posicionado entre dos de dichas estrías (75) de manera que dicho extremo de apriete del tornillo de presión (73) presiona contra una superficie del tramo de guía (65b) del árbol de accionamiento (65) situada entre dos de los nervios longitudinales (70).

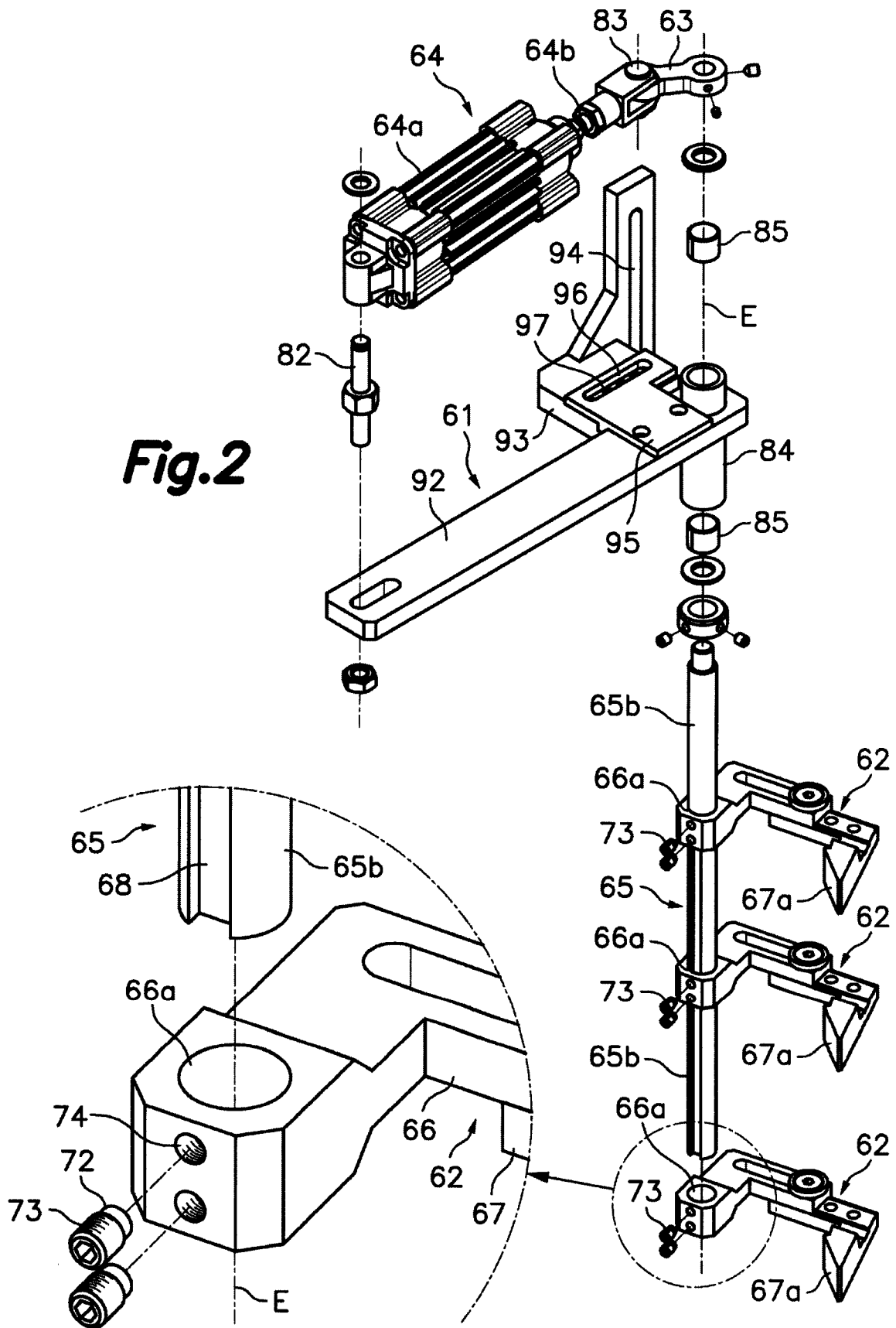
15 14.- Dispositivo doblador de elementos de esquina según la reivindicación 11, caracterizado por que dicha sección transversal no circular del tramo de guía (65b) del árbol de accionamiento (65) es una sección transversal poligonal y dicha sección transversal no circular conjugada del agujero de conexión (66a) del miembro empujador (62) es una sección transversal poligonal conjugada.

20 15.- Dispositivo doblador de elementos de esquina según la reivindicación 14, caracterizado por que dicha sección transversal poligonal del tramo de guía (65b) del árbol de accionamiento (65) es una sección transversal rectangular (71) y dicha sección transversal poligonal conjugada del agujero de conexión (66a) del miembro empujador (62) es una sección transversal rectangular (76) conjugada.

25 16.- Dispositivo doblador de elementos de esquina según una cualquiera de las reivindicaciones precedentes, caracterizado por que el miembro empujador (62) tiene una forma de "U" y comprende una pieza proximal (66) en forma de "L" que tiene una rama proximal en la que está formado dicho agujero de conexión (66a) y una rama distal, y una pieza distal (67) en forma de "L" que tiene una rama proximal y una rama distal que termina en una superficie de empuje (67a), donde dicha rama distal de la pieza proximal (66) y dicha
30 rama proximal de la pieza distal (67) están conectadas la una a la otra por unos medios de conexión regulables que permiten variar una distancia entre el agujero de conexión (66a) y dicha superficie de empuje (67a).

- 17.- Dispositivo doblador de elementos de esquina según la reivindicación 16, caracterizado porque dichos medios de conexión regulables comprenden unos medios de guía para guiar un deslizamiento lineal de la rama proximal de la pieza distal (67) respecto a la rama distal de la pieza proximal (66), y unos medios de fijación para fijar la rama proximal de la pieza distal (67) a la rama distal de la pieza proximal (66) en una posición deseada.
- 5
- 18.- Dispositivo doblador de elementos de esquina según la reivindicación 16, caracterizado porque dichos medios de guía comprenden unos primeros resaltes de guía (77) formados en la rama distal de la pieza proximal (66) y unos segundos resaltes de guía (78) conjugados formados en la rama proximal de la pieza distal (67) que cooperan de manera deslizante entre sí.
- 10
- 19.- Dispositivo doblador de elementos de esquina según la reivindicación 17, caracterizado porque dichos medios de fijación comprenden un agujero alargado (79) formado en la rama distal de la pieza proximal (66) paralelo a dichos primeros y segundos resaltes de guía (77, 78), al menos un agujero (80) formado en la rama proximal de la pieza distal (67) y un tornillo de fijación (81) instalado a través de dicho agujero alargado (79) de la pieza proximal (66) y de dicho agujero (80) de la pieza distal (67).
- 15
- 20.- Dispositivo doblador de elementos de esquina según la reivindicación 19, caracterizado porque dicho tornillo de fijación (81) tiene una cabeza cónica que asienta en una superficie cónica conjugada de una arandela (86).
- 20
- 21.- Dispositivo doblador de elementos de esquina según una cualquiera de las reivindicaciones 16 a 19, caracterizado por que dicha pieza distal (67) está situada encima de la pieza proximal (66) y tiene una superficie inferior plana.
- 22.- Dispositivo doblador de elementos de esquina según una cualquiera de las reivindicaciones precedentes, caracterizado por que dicho actuador es un actuador lineal (64) que tiene un cuerpo (64a) conectado articuladamente al soporte base (61) y un vástago extensible (64b) conectado articuladamente a un brazo de palanca (63) que está fijado al árbol de accionamiento (65).
- 25





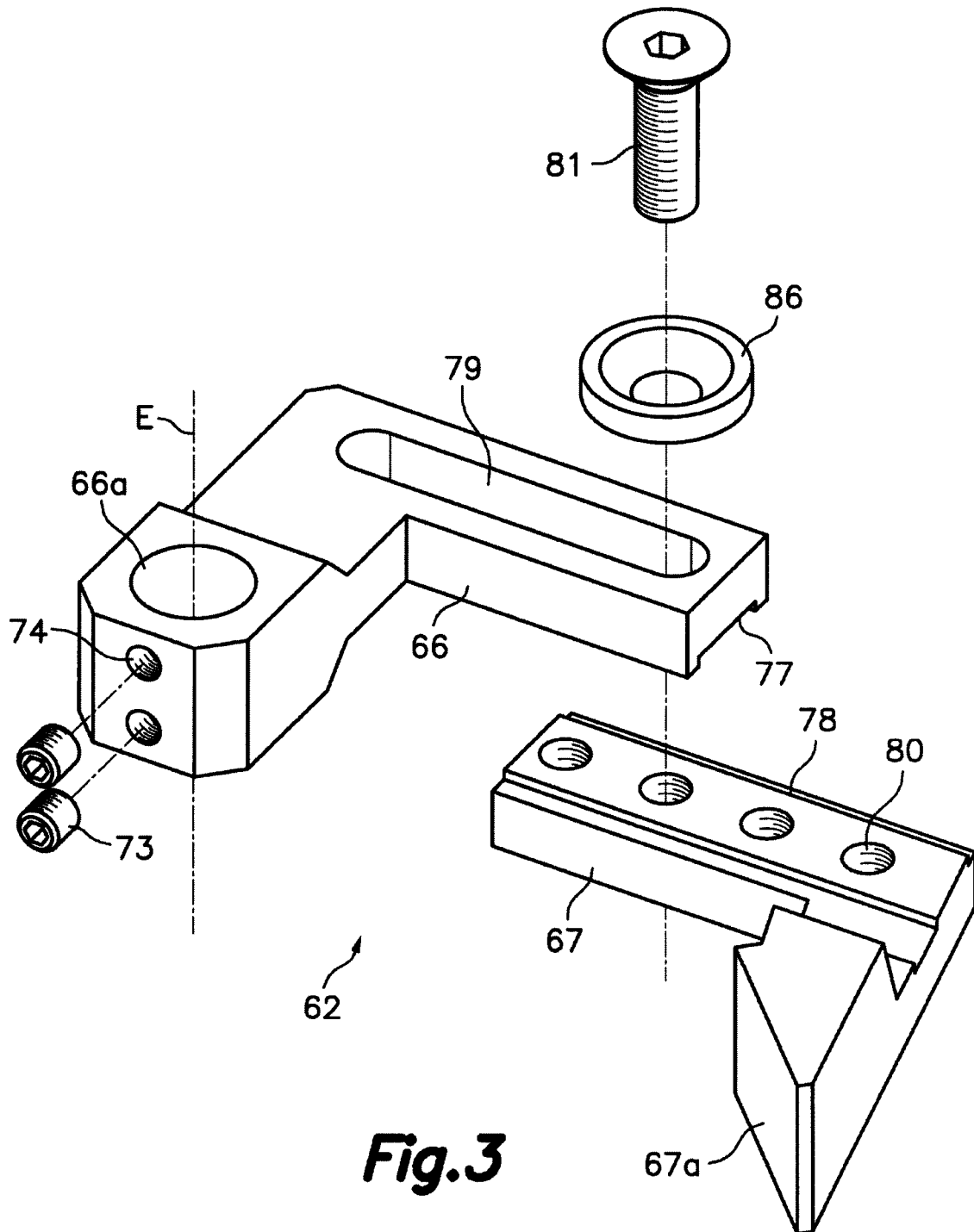
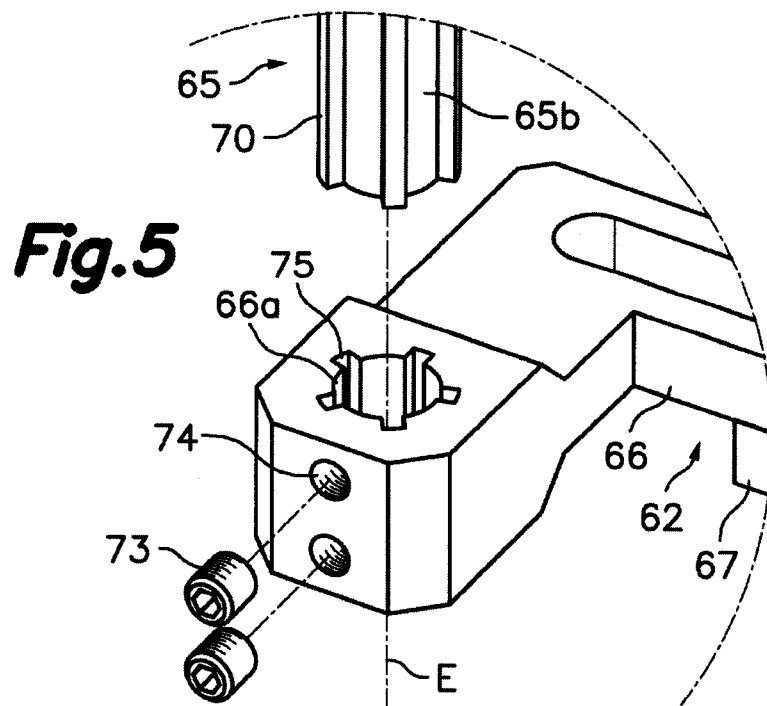
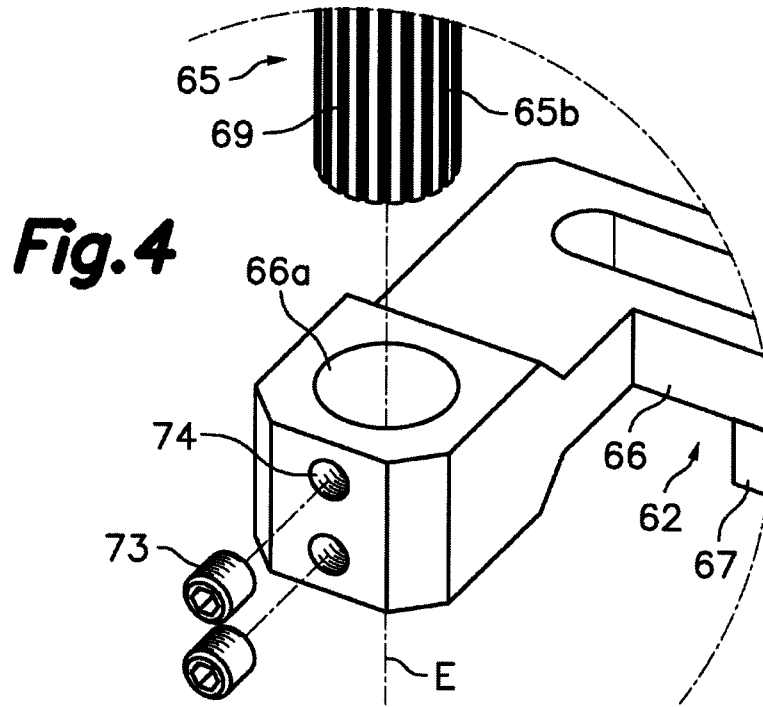
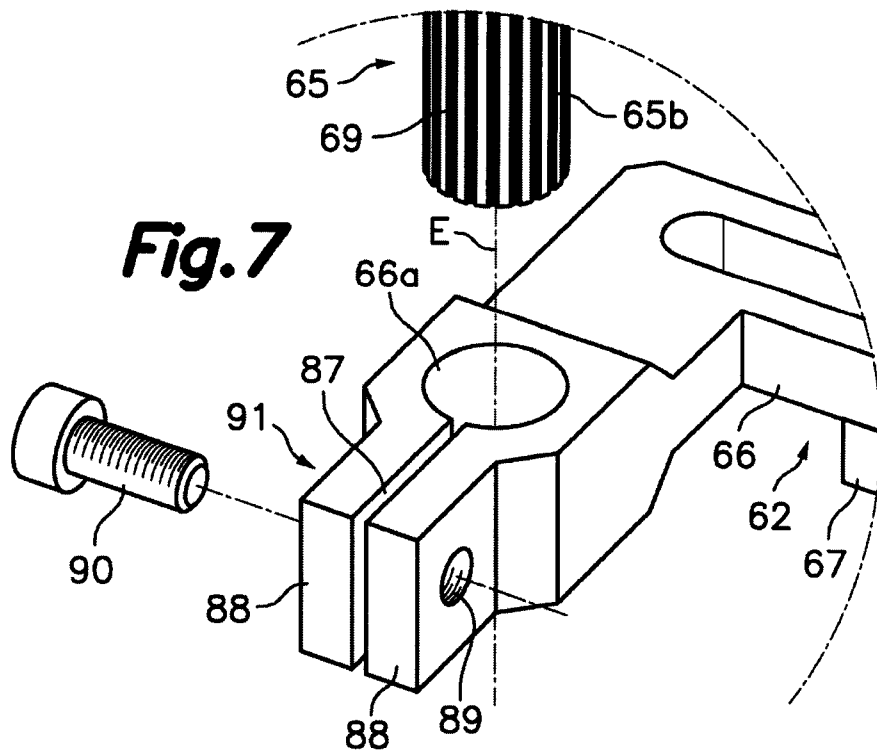
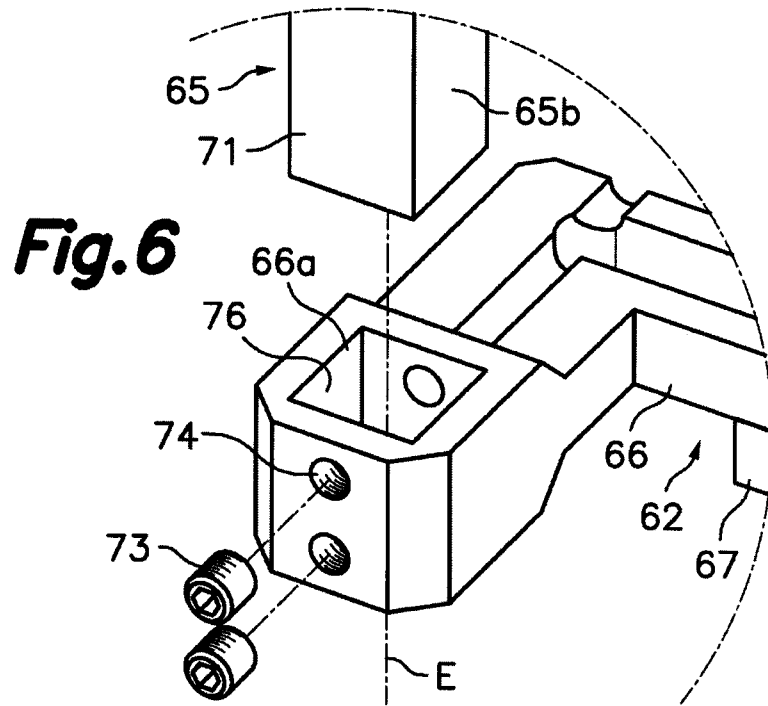


Fig.3





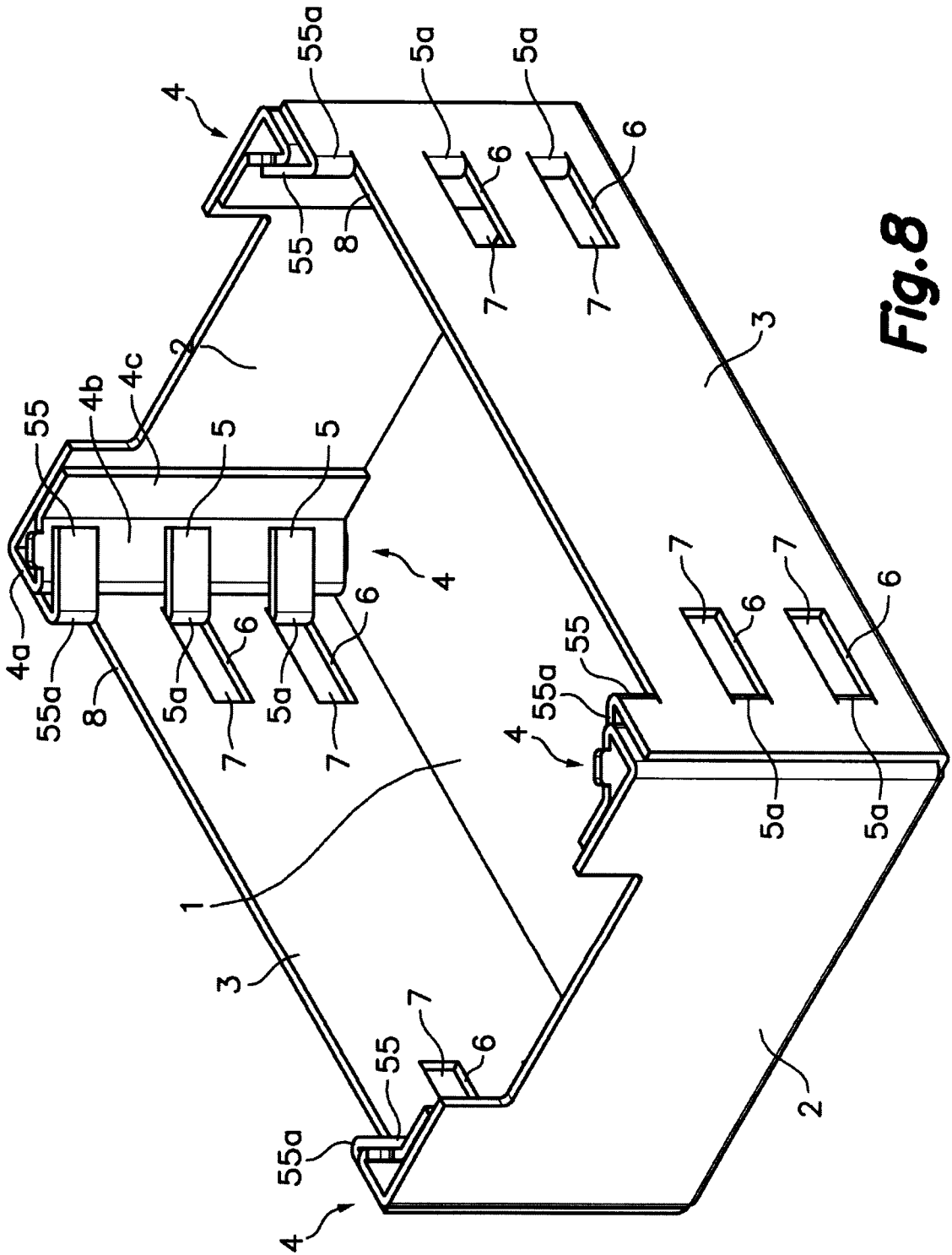


Fig.8



- ②① N.º solicitud: 201500033
②② Fecha de presentación de la solicitud: 12.01.2015
③② Fecha de prioridad:

INFORME SOBRE EL ESTADO DE LA TECNICA

⑤① Int. Cl.: **B31B3/52** (2006.01)

DOCUMENTOS RELEVANTES

Categoría	⑤⑥ Documentos citados	Reivindicaciones afectadas
Y	ES 2321575 A1 (GONZALEZ OLMOS TELESFORO) 08.06.2009, página 3; figuras 1-2.	1
Y	ES 2024805 A6 (BOIX MAQUINARIA SA) 01.03.1992, columna 2; figuras 1-7.	1
A	ES 1078668 U (BOIX MAQUINARIA SL) 22.02.2013, página 3; figuras 1-4.	1
A	ES 1023900 U (SEGURA PALENZUELA) 01.08.1993, página 3; figuras 1-6.	1
A	FR 2731382 A1 (SMURFIT SOCAR SA) 13.09.1996, páginas 5-7; figuras 1-10.	1
A	ES 2272129 A1 (GONZALEZ OLMOS TELESFORO) 16.04.2007, página 2; figuras 1-4.	1,16

Categoría de los documentos citados

X: de particular relevancia

Y: de particular relevancia combinado con otro/s de la misma categoría

A: refleja el estado de la técnica

O: referido a divulgación no escrita

P: publicado entre la fecha de prioridad y la de presentación de la solicitud

E: documento anterior, pero publicado después de la fecha de presentación de la solicitud

El presente informe ha sido realizado

para todas las reivindicaciones

para las reivindicaciones nº:

Fecha de realización del informe
12.05.2016

Examinador
J. Hernández Cerdán

Página
1/4

Documentación mínima buscada (sistema de clasificación seguido de los símbolos de clasificación)

B31B

Bases de datos electrónicas consultadas durante la búsqueda (nombre de la base de datos y, si es posible, términos de búsqueda utilizados)

INVENES, EPODOC

Fecha de Realización de la Opinión Escrita: 12.05.2016

Declaración

Novedad (Art. 6.1 LP 11/1986)	Reivindicaciones 1-22	SI
	Reivindicaciones	NO
Actividad inventiva (Art. 8.1 LP11/1986)	Reivindicaciones 2-22	SI
	Reivindicaciones 1	NO

Se considera que la solicitud cumple con el requisito de aplicación industrial. Este requisito fue evaluado durante la fase de examen formal y técnico de la solicitud (Artículo 31.2 Ley 11/1986).

Base de la Opinión.-

La presente opinión se ha realizado sobre la base de la solicitud de patente tal y como se publica.

1. Documentos considerados.-

A continuación se relacionan los documentos pertenecientes al estado de la técnica tomados en consideración para la realización de esta opinión.

Documento	Número Publicación o Identificación	Fecha Publicación
D01	ES 2321575 A1 (GONZALEZ OLMOS TELESFORO)	08.06.2009
D02	ES 2024805 A6 (BOIX MAQUINARIA SA)	01.03.1992
D03	ES 1078668U U (BOIX MAQUINARIA SL)	22.02.2013
D04	ES 1023900U U (SEGURA PALENZUELA)	01.08.1993
D05	FR 2731382 A1 (SMURFIT SOCAR SA)	13.09.1996
D06	ES 2272129 A1 (GONZALEZ OLMOS TELESFORO)	16.04.2007

2. Declaración motivada según los artículos 29.6 y 29.7 del Reglamento de ejecución de la Ley 11/1986, de 20 de marzo, de Patentes sobre la novedad y la actividad inventiva; citas y explicaciones en apoyo de esta declaración

La invención en la primera y única reivindicación independiente describe un dispositivo doblador de elementos de esquina para maquina formadora de cajas de material laminar, comprendiendo un soporte base (61) que en uso está fijado a un molde de una maquina formadora de cajas de cartón, un miembro empujador (62) montado en dicho soporte base (61) de manera que puede girar alrededor de un eje de giro (E), y un actuador instalado en el soporte base (61) y conectado operativamente para hacer girar dicho miembro empujador (62) entre una posición retraída y una posición de apriete, caracterizado por que el soporte base (61) soporta de manera giratoria un árbol de accionamiento (65) coaxial a dicho eje de giro (E) y dicho actuador está conectado operativamente para hacer girar dicho árbol de accionamiento (65), y el árbol de accionamiento (65) tiene uno o más de dichos miembros empujadores (62) fijados en diferentes posiciones a lo largo del mismo.

El árbol de accionamiento (65), de acuerdo con su segunda reivindicación, tiene un tramo de guía (65b) insertable de manera deslizante en un agujero de conexión (66a) del miembro empujador (62), estando dicho tramo de guía (65b) del árbol de accionamiento (65) dimensionado para recibir una pluralidad de miembros empujadores (62) distribuidos a lo largo del mismo, estando incluidos unos medios de posicionamiento mediante los cuales el miembro empujador (62) o cada miembro empujador (62) es fijado al tramo de guía (65b) del árbol de accionamiento (65) en una posición axial deseada.

El documento D01, considerado como el más próximo a la invención, describe una máquina automática conformadora de cajas de cartón con esquinas reforzadas, del tipo que comprende un dispositivo plegador de solapas para la formación de columnas de refuerzo de esquina en cajas de cartón, y un dispositivo de palas de apriete que integra una de sus palas con una cara plana unidas a un listón y un mecanismo para hacer girar el citado listón alrededor de un eje longitudinal coaxial o paralelo al listón, determinando un abatimiento de las palas hacia el interior de la caja, habiéndose interpuesto previamente al menos una capa de adhesivo. El dispositivo plegador de las solapas está constituido de brazos dediformes (11) que se abren y cierran alrededor de un eje (19).

El documento D02 describe un dispositivo doblador de elementos de esquina para maquina formadora de cajas de material laminar, comprendiendo un soporte base (7) y un vástago empujador (5) unido a un cilindro neumático, de manera que activa una palanca cuyo brazo gira articulado en un eje desplazando la correspondiente solapa adosándola contra los refuerzos de esquina.

Los documentos D01 y D02 no contemplan aspectos técnicos descritos en la segunda reivindicación, en donde el árbol de accionamiento presenta un tramo de guía insertable de manera deslizante en un agujero de conexión del miembro empujador, estando dicho tramo diseñado para recibir una pluralidad de miembros empujadores distribuidos a lo largo del mismo.

Los documentos D03-D06 prevén sistemas más generales de dispositivos dobladores de elementos de esquina para maquinas formadoras de cajas de material laminar.

El documento D03 muestra un dispositivo para doblar una solapa, el cual comprende un empujador y una chapa superior unida a un eje, en donde el empujador es impulsado horizontalmente por medio de un pistón doblando la solapa hasta una primera posición horizontal.

El documento D04 describe el correspondiente cilindro de accionamiento de los ejes longitudinales del dispositivo plegador. Las pletinas dobladoras abaten los laterales cuando los refuerzos se encuentran en posición plegada hacia el interior.

El documento D05 describe la acción del plegador de refuerzos bien por un ataque directo del vástago del cilindro de accionamiento o bien a través de una palanca plegadora que actúa en girando sobre un eje.

El documento D06 describe un doblador de solapas que por medio de un cilindro de accionamiento realiza un movimiento de plegado, un segundo movimiento de pegado y un tercer movimiento de retroceso.

En ninguno de los documentos D03-D06 las características técnicas son tan relevantes como para anticipar los aspectos técnicos de la invención. Dichos documentos se citan únicamente a efectos ilustrativos del Estado de la Técnica.

A la luz de los documentos D01 y D02 se puede considerar que el objeto de la primera reivindicación no implica actividad inventiva (Art 8.1, LP11/86).