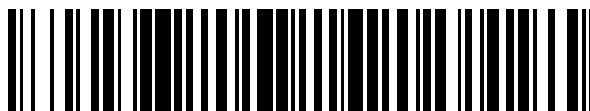


19



OFICINA ESPAÑOLA DE
PATENTES Y MARCAS

ESPAÑA



11 Número de publicación: **2 577 022**

51 Int. Cl.:

G02C 11/04 (2006.01)

12

TRADUCCIÓN DE PATENTE EUROPEA

T3

96 Fecha de presentación y número de la solicitud europea: **03.11.2011 E 11187743 (7)**

97 Fecha y número de publicación de la concesión europea: **09.03.2016 EP 2590008**

54 Título: **Anteojos**

45 Fecha de publicación y mención en BOPI de la traducción de la patente:
12.07.2016

73 Titular/es:

FORTUNA URBIS S.R.L. (100.0%)
Via di Porta Lavernale, 26
00153 Roma, IT

72 Inventor/es:

SANTARELLI, PAOLA

74 Agente/Representante:

LAZCANO GAINZA, Jesús

ES 2 577 022 T3

Aviso: En el plazo de nueve meses a contar desde la fecha de publicación en el Boletín europeo de patentes, de la mención de concesión de la patente europea, cualquier persona podrá oponerse ante la Oficina Europea de Patentes a la patente concedida. La oposición deberá formularse por escrito y estar motivada; sólo se considerará como formulada una vez que se haya realizado el pago de la tasa de oposición (art. 99.1 del Convenio sobre concesión de Patentes Europeas).

DESCRIPCIÓN

Anteojos

Campo de la invención

La presente invención se refiere en general a anteojos, en particular del tipo con lentes graduadas para la lectura.

5 Estado de la técnica anterior

Ya se han propuesto, por ejemplo, en los documentos Nos. US-7,699,486, US-2007/0013865, y US-2011/013135, anteojos de este tipo provistos de medios de iluminación integrados para emitir luz, y por lo tanto permitir la lectura, incluso en ambientes mal iluminados, tales como teatros, aviones, cines, salas de reuniones, o contextos similares.

10 En estas soluciones conocidas, la activación y la desactivación de los medios de iluminación integrados en los anteojos son normalmente manuales; es decir, que requieren la operación de uno o dos interruptores, en el caso en el que se proporcionan medios de iluminación independientes para cada brazo o para cada lado de la parte frontal. Seguido del problema que, en el caso de que el usuario que está leyendo con los medios de iluminación activos, levante la cabeza hacia una persona a la que esté hablando, este último se deslumbrará, con la consiguiente incomodidad.

15 En un intento de resolver este problema, en el documento de patente japonesa No. JP-9017204 se ha propuesto equipar a los medios de iluminación integrados en los anteojos con un sistema anti-deslumbramiento diseñado para causar la desactivación automática de los mismos en determinadas condiciones. Este documento, sin embargo, no describe ni sugiere ninguna solución técnica capaz de implementar dicha función de desconexión automática en la medida en que se limita simplemente a proponer la idea sin explicar cómo se puede implementar.

20 La US-2196543 y US-2964613 revelan anteojos correspondientes al preámbulo de la reivindicación 1, en donde los medios para la activación y desactivación de los medios de luz de los anteojos consisten en un interruptor de mercurio de encendido y apagado: la luz se enciende cuando los anteojos usados por el usuario se mueven hacia abajo y se apaga cuando los anteojos se vuelven a mover hacia arriba.

25 La US-2008/273166 revela una montura de anteojos proporcionada con el girocompás micro, esto es, un micro-sensor giroscópico que controla una lente electro-activa. Incluso en este caso, el sensor funciona de un modo de encendido y apagado: la lente se activa, por ejemplo, en términos de diferente enfoque o matiz, cuando la cabeza del usuario se mueve a una primera posición inclinada abruptamente hacia abajo con respecto al horizonte y una vez activada permanece encendida hasta que la cabeza del usuario se mueve a una segunda posición en un ángulo ligeramente por encima del horizonte.

Resumen de la invención

30 Por lo tanto, el objeto de la presente invención es proporcionar una solución que sea simple, funcional y eficaz para llevar a la práctica la idea de la desconexión automática de los medios de iluminación con el fin de prevenir las situaciones de deslumbramiento a las que se hace referencia anteriormente. El objeto se consigue con los anteojos de acuerdo con la reivindicación 1.

35 De acuerdo con la invención, el objeto anterior se consigue gracias al hecho de que los anteojos comprenden, además, medios de control del tipo giroscópico-inclinómetro configurado para la atenuación automática de la intensidad de la luz emitida por los medios de iluminación antes mencionados cuando, en uso, los anteojos son movidos angularmente hacia arriba con respecto a una posición angular de referencia.

40 Gracias a esta idea de solución, es por lo tanto posible administrar de forma automática, como una función de la posición en el espacio de los anteojos usados por el usuario, una atenuación progresiva de la luz emitida por los medios de iluminación, que convenientemente se desarrolla hasta una posición angular de completa desconexión o de intensidad de luz mínima.

La posición angular de referencia y la posición angular de la desconexión o de intensidad mínima se pueden establecer de manera ventajosa a través de un selector manual, y el rango angular entre dichas posiciones puede estar, por ejemplo, en la región de 30° - 40° o más.

45 De acuerdo con la realización preferida de la invención, los medios de iluminación comprenden un par de LED (diodos emisores de luz), cuya superficie en la parte frontal del extremo donde cada brazo está articulado a la parte frontal y se fijan en la parte superior uno al otro de manera que se genera un rango de iluminación sensiblemente ancho.

Breve descripción de los dibujos

La invención se describirá ahora en detalle con referencia a los dibujos adjuntos, que se proporcionan únicamente a título de ejemplo no limitativo, y en los que:

- La figura 1 es una vista en perspectiva que representa esquemáticamente una realización de los anteojos de acuerdo con la invención; y

5 - La figura 2 es una vista esquemática en planta que muestra el diagrama eléctrico del circuito de iluminación y de los medios de control correspondientes.

Descripción detallada de la invención

10 Cabe señalar que la configuración estética de los anteojos ilustrados en la figura 1 no es para ser considerada en modo alguno como limitativa, sino debe entenderse simplemente como la representación de una de las múltiples realizaciones de los anteojos diseñados para incorporar las características peculiares de la invención.

15 Los anteojos representados en el ejemplo comprenden, de una manera en sí generalmente conocida, una parte frontal 1 que lleva un par de lentes 2, más en particular del tipo de lectura graduada, y un par de brazos 3, 4 articulados a los lados de la parte frontal través de las bisagras respectivas, designadas en su conjunto por 5 y 6 en la figura 2. Los brazos 3, 4 son capaces de girar entre la posición extendida de uso representada en las figuras, en las que se extienden sustancialmente en una dirección ortogonal a la parte frontal 1, y una posición plegada, en la que se colocan contra la parte frontal.

20 De acuerdo con la invención, los anteojos incorporan un sistema de iluminación frontal para que el usuario pueda leer en condiciones de pobre iluminación. Dicho sistema de iluminación comprende dos pares de LED (diodos emisores de luz) que emergen desde los extremos donde los brazos 3, 4 se articulan en la parte frontal 1. Los LED 7, 8 de cada par están dispuestos y orientados con el fin de generar un haz de luz relativamente amplio: como se ilustra en la figura 1 (y a diferencia del esquema de la figura 2) que están convenientemente dispuestos en una configuración en la que se fijan en la parte superior uno al otro.

25 Los dos pares de LED 7, 8 están alojados convenientemente dentro de las cavidades respectivas que tienen una forma cónica o curvada, tratada de manera que presenta una superficie altamente reflectante con el fin de maximizar la emisión de luz.

Con referencia a la figura 2 el circuito eléctrico para la activación y la desactivación de los LED de 7, 8 se describirá ahora en detalle.

30 Incorporada dentro del brazo 3 está una tarjeta electrónica designada en su conjunto por 9, asociada operativamente a un selector 10 manual, cuyas funciones se describirán con mayor detalle en lo que sigue. Incorporada en el interior del otro brazo 4 está una batería 11 de alimentación, convenientemente del tipo recargable de polímero de litio. La batería 11, la cual es accesible para ser recargada a través de una escotilla que se puede abrir (no ilustrada) presente en el brazo 4, está conectada eléctricamente a la tarjeta 9 electrónica a través de primeros conductores 12 incorporados a lo largo de la parte frontal 1 y que pertenecen a los contactos 13, 14 estacionarios que emergen en los extremos de la parte frontal 1. Los contactos 13, 14 estacionarios están diseñados para cooperar con los respectivos contactos 15, 16 móviles que emergen lateralmente de los brazos 4, 3 en la proximidad de las respectivas articulaciones bisagra 6, 5.

40 La tarjeta 9 electrónica está directamente conectada a los LED 7 portados por el brazo 3, que están a su vez conectados a los LED 8 portados por el brazo 4 a través de los segundos conductores 17, que se incorporan asimismo a lo largo de la parte frontal 1, y a través de los contactos 18, 19 móviles que emergen lateralmente de los brazos 3, 4 en la proximidad de los contactos 16, 15 móviles. Dichos contactos 16, 15 móviles cooperan con los respectivos contactos 20, 21 estacionarios que emergen de los extremos de la parte frontal 1 en la proximidad de los contactos 14, 13 estacionarios.

45 Con la disposición descrita anteriormente, la conexión eléctrica entre los contactos 14, 20 estacionarios y los contactos 16, 18 móviles, por una parte, y entre los contactos 13, 21 estacionarios y los contactos 15, 19 móviles en el otro se obtiene cuando los brazos 3, 4 se encuentran en la condición extendida durante el uso de los anteojos representadas en los dibujos, mientras que dicha conexión se interrumpe cuando los brazos 3, 4 se cierran contra la parte frontal 1.

50 La tarjeta 9 electrónica, puede ser activada y desactivada manualmente a través del selector 10 para el control voluntario de la conexión y la desconexión de los LED 7, 8, incorpora un dispositivo 9A antideslumbramiento proporcionado para variar automáticamente la intensidad de la luz emitida cuando, en uso, los lentes se mueven angularmente hacia arriba con respecto a una posición angular de referencia. Dicha variación automática de la intensidad puede consistir en una desconexión instantánea o bien, más convenientemente, en una atenuación de una condición de máxima iluminación a una condición de mínima iluminación o incluso de total desconexión de los LED 7 y 8.

De acuerdo con la invención, dicho dispositivo antideslumbramiento está constituido por un sensor giroscópico de un tipo 9A microelectromecánico (MEMS), por ejemplo, del tipo producido y comercializado por STMicroelectronics bajo el nombre comercial LYPR540AH o bien bajo el nombre comercial FC30.

5 La posición angular de referencia correspondiente a la condición de máxima intensidad de luz y la posición angular de la desconexión o bien de la intensidad de luz mínima generada por los LED 7, 8 puede ser a la vez establecida, por ejemplo, a través de uno y del mismo selector 10. La posición angular de referencia normalmente corresponderá a la inclinación asumida por los anteojos cuando el usuario que los lleva está leyendo, mientras que la posición angular de desconexión o de intensidad mínima corresponderá a la inclinación asumida por los anteojos cuando el usuario gira la cabeza hacia arriba, por ejemplo, para mirar a una persona a quien le está hablando. El rango angular de la variación entre las dos posiciones puede ser, por ejemplo, en la región de 30° - 40° o más.

10 El selector 10 también se puede usar para variar manualmente la intensidad de la luz de los LED 7, 8: en este caso, con el fin de ser capaz de realizar todas las funciones descritas, dicho selector 10 puede ser capaz de girar entre una posición de desconexión y una posición de encendido de la tarjeta 9 de control, que puede ser desplazada al ser presionada para ajustar y seleccionar la posición angular de referencia y la posición angular de la desconexión o de intensidad reducida, y puede ser traducida a lo largo del brazo 3 para regular manualmente dicha intensidad de la luz. Obviamente, dichas funciones pueden ser activadas a través de comandos de un tipo diferente, aunque sean distintas y separadas una de la otra.

15 La tarjeta 9 electrónica también puede incorporar un posible sensor de reconocimiento de voz para que el usuario pueda identificar los anteojos de la manera más inmediata para encontrarlos si se han extraviado en el caso de que ocurra.

20 Por supuesto, los detalles de construcción y las realizaciones pueden variar ampliamente con respecto a lo que se ha descrito e ilustrado en este documento, sin apartarse por ello del alcance de la presente invención tal como se define en las siguientes reivindicaciones.

Reivindicaciones

- 5 1. Anteojos, en particular para la lectura, que comprenden una parte frontal (1) con un par de lentes (2), un primer brazo (3) y un segundo brazo (4) articulados a los lados de la parte frontal (1) a través de respectivas bisagras (5, 6), medios (7, 8) de iluminación integrados para emitir luz en frente de los anteojos, y medios para la activación y desactivación (9) de los medios (7, 8) de iluminación, dichos anteojos se caracterizan porque comprenden además medios (9A) de control de sensores giroscópicos del tipo micro-electromecánico configurados para el desvanecimiento automático progresivo de la intensidad de la luz emitida por dichos medios (7, 8) de iluminación como una función de la posición en el espacio de los anteojos usados por el usuario cuando, en uso, los anteojos se mueven angularmente hacia arriba con respecto a una posición angular de referencia.
- 10 2. Los anteojos de acuerdo con la reivindicación 1, caracterizados porque dichos medios (9A) de control están diseñados para reducir la intensidad de la luz de una manera progresiva hasta una posición angular de desconexión o de intensidad mínima.
3. Los anteojos de acuerdo con la reivindicación 1 o la reivindicación 2, caracterizados porque dicha posición angular de referencia se puede establecer a través de un selector (10) manual.
- 15 4. Los anteojos de acuerdo con la reivindicación 2 o la reivindicación 3, caracterizados porque dicha posición angular de desconexión o de intensidad mínima se pueden establecer a través de un selector (10) manual.
5. Los anteojos de acuerdo con una cualquiera de las reivindicaciones 2 a 4, caracterizados porque el intervalo angular entre dicha posición angular de referencia y dicha posición angular de desconexión o de intensidad mínima está sustancialmente en la región de 30° - 40° o más.
- 20 6. Los anteojos de acuerdo con las reivindicaciones anteriores, caracterizados porque dichos medios de iluminación comprenden un par de LED (7, 8) que emergen desde el extremo donde se articula cada brazo (3, 4) a la parte frontal (1).
7. Los anteojos de acuerdo con la reivindicación 6, caracterizados porque los LED de cada par (7, 8) se establecen en la parte superior del otro.
- 25 8. Los anteojos de acuerdo con la reivindicación 6 o la reivindicación 7, caracterizados porque el primer brazo (3) incorpora dichos medios (9) de control con dicho inclinómetro (9A) giroscópico y el segundo brazo (4) incorpora una batería (11) de alimentación recargable, y porque se proporcionan contactos (13, 14, 20, 21) estacionarios para la conexión eléctrica entre dicha batería (11), dichos medios (9) de control, y dichos LED (7, 8), dispuestos en los lados de la parte frontal (1) y conectados entre sí por conductores (12, 17) respectivos incorporados dentro de dicha parte frontal (1), y los contactos (15, 16, 18, 19) móviles, que son portados por los extremos de los brazos (3, 4) y cooperan con dichos contactos (13, 14, 20, 21) estacionarios en la condición de uso de los anteojos.
- 30 9. Los anteojos de acuerdo con una o más de las reivindicaciones anteriores, caracterizado por el hecho de que comprenden, además, un selector (10) para la conexión/desconexión manual de dichos medios (7, 8) de iluminación.
- 35 10. Los anteojos de acuerdo con una o más de las reivindicaciones anteriores, caracterizados porque incluyen además un selector (10) manual para regular la intensidad de la luz emitida por dichos medios (7, 8) de iluminación.

FIG. 1

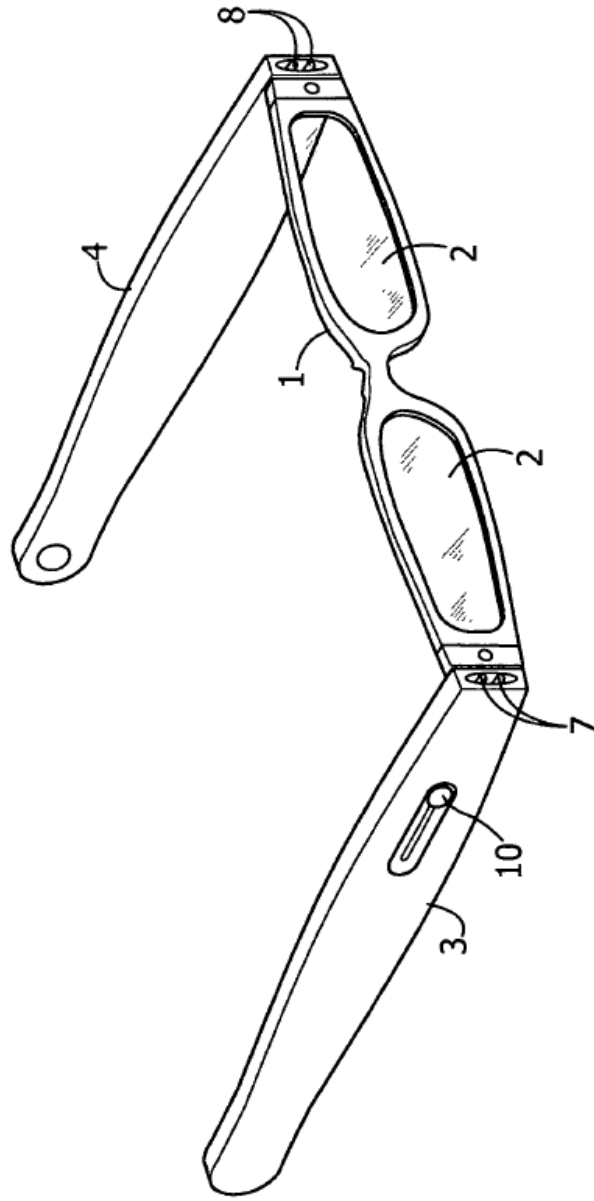


FIG. 2

