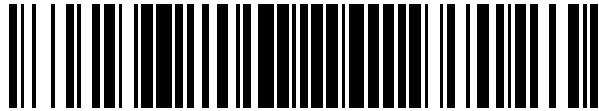


19



OFICINA ESPAÑOLA DE
PATENTES Y MARCAS

ESPAÑA



11 Número de publicación: **2 577 537**

21 Número de solicitud: 201630343

51 Int. Cl.:

A61F 5/455 (2006.01)

12

PATENTE DE INVENCION

B1

22 Fecha de presentación:

22.03.2016

43 Fecha de publicación de la solicitud:

15.07.2016

Fecha de concesión:

21.04.2017

45 Fecha de publicación de la concesión:

28.04.2017

73 Titular/es:

**SIERRA LABARTA, Carmen Rocio (100.0%)
C/ JOSE PASCASIO ESCORIAZA, 3, 1ºD
50010 ZARAGOZA (Zaragoza) ES**

72 Inventor/es:

SIERRA LABARTA, Carmen Rocio

74 Agente/Representante:

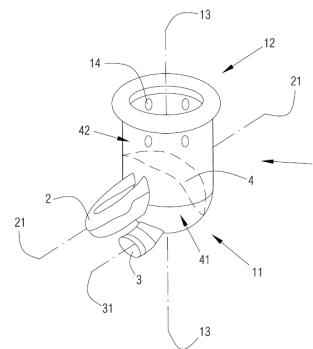
ISERN JARA, Jorge

54 Título: **COLECTOR Y SEPARADOR DE ORINA PARA MUJER**

57 Resumen:

Colector y separador de orina para mujer, que comprende un cuerpo hueco cilíndrico-cónico, de proporciones adecuadas para su introducción en la vagina de una mujer, siendo un extremo del cuerpo cerrado y el otro abierto, y presentando en una región próxima a su extremo cerrado una acanaladura sobresalida del propio cuerpo y que penetra en su interior hueco, siendo el eje axial o longitudinal de dicha acanaladura de una dirección incidente con el eje central axial del cuerpo, y presentando el mismo cuerpo una salida tubular desde su interior, e incorporando el cuerpo en su interior una membrana impermeable que divide el interior del cuerpo en una primera cámara en comunicación con la acanaladura y con la salida tubular y otra segunda cámara que está en comunicación con el extremo abierto del cuerpo.

FIG.1



ES 2 577 537 B1

DESCRIPCIÓN

COLECTOR Y SEPARADOR DE ORINA PARA MUJER

5 OBJETO DE LA INVENCIÓN

La presente solicitud de invención tiene por objeto el registro de un colector y separador de orina para mujer, que incorpora notables innovaciones y ventajas frente a las técnicas utilizadas hasta el momento.

10

Más concretamente, la invención propone el desarrollo de un colector y separador de orina para mujer, que por su particular disposición, permite su disposición y fijación intravaginal recogiendo y al mismo tiempo separando los fluidos vaginales y la orina.

15 ANTECEDENTES DE LA INVENCIÓN

Son conocidos en el actual estado de la técnica diferentes dispositivos y aparatos de incontinencia urinaria de gran tamaño, en los que permanecen en contacto el aparato urinario con el aparato genital, y comúnmente conocidos como absorbentes, como por ejemplo compresas, pañales, etc.

20

También son conocidos en el estado de la técnica dispositivos exclusivamente de recogida de fluidos vaginales (menstruación).

25 No obstante a lo explicado, dichos dispositivos conocidos de recogida de orina, suponen procedimientos invasivos (como el sondaje uretral) sin permitir la recogida de fluidos vaginales (menstruación u otros).

30 La presente invención contribuye a solucionar y solventar la presente problemática, pues permite su disposición y fijación intravaginal recogiendo y al mismo tiempo separando los fluidos vaginales y la orina, sin suponer procesos invasivos.

35

DESCRIPCIÓN DE LA INVENCION

La presente invención se ha desarrollado con el fin de proporcionar un colector y separador de orina para mujer, que comprende un cuerpo hueco de geometría cilíndrica-cónica, cuyas
5 proporciones son adecuadas para su introducción en la vagina de una mujer, siendo un extremo del cuerpo cerrado y el otro extremo abierto, y que se caracteriza esencialmente por el hecho de que el cuerpo presenta en una región próxima a su extremo cerrado una
10 acanaladura o canalización abierta y sobresalida del propio cuerpo y que penetra en el interior hueco del mismo cuerpo, siendo el eje axial o longitudinal de dicha acanaladura de una dirección incidente con el eje central axial del propio cuerpo, y presentando también el
15 mismo cuerpo una salida tubular desde su interior hueco, e incorporando el cuerpo en su interior hueco una membrana impermeable que divide el interior hueco del cuerpo en una primera cámara que está en comunicación con la acanaladura y con la salida tubular y otra
20 segunda cámara que está en comunicación con el extremo abierto del cuerpo.

15 Preferentemente, en el colector y separador de orina para mujer, el extremo abierto del cuerpo presenta unos rebordes redondeados.

20 Preferentemente, en el colector y separador de orina para mujer, la acanaladura o canalización abierta presenta sus bordes abiertos con forma redondeada.

Alternativamente, en el colector y separador de orina para mujer, el extremo cerrado del cuerpo presenta una geometría semiesférica o cónica.

25 Preferentemente, en el colector y separador de orina para mujer, el cuerpo está hecho de material silicona o similar.

Adicionalmente, en el colector y separador de orina para mujer, cuerpo está hecho de silicona médica hipoalérgica con tacto de terciopelo.

30 Alternativamente, en el colector y separador de orina para mujer, el cuerpo presenta al menos un orificio pasante que está dispuesto en la cámara que está en comunicación con el extremo abierto del cuerpo.

Adicionalmente, en el colector y separador de orina para mujer, la salida tubular está habilitada para su conexión a un tubo conector de una bolsa de orina.

5 Preferentemente, en el colector y separador de orina para mujer, el eje axial o longitudinal de la acanaladura presenta una dirección de incidencia con el eje central axial del cuerpo con un ángulo de un rango comprendido entre 90° y 150°.

10 Adicionalmente, en el colector y separador de orina para mujer, la salida tubular presenta su eje axial en una dirección incidente con el eje central axial del propio cuerpo.

Preferentemente, en el colector y separador de orina para mujer, el eje axial o longitudinal de la acanaladura, el eje axial de la salida tubular y el eje central axial del cuerpo, están contenidos en un mismo plano.

15 Preferentemente, en el colector y separador de orina para mujer, la salida tubular que está dispuesta más cercana al propio extremo cerrado del cuerpo que la acanaladura.

20 Gracias a la presente invención, se consigue una disposición y fijación intravaginal, recogiendo y al mismo tiempo separando los fluidos vaginales y la orina, sin suponer procesos invasivos.

25 El colector y separador de orina para mujer de la presente invención proporciona un aislamiento del aparato urinario del aparato reproductivo (vagina) y del aparato digestivo, reduciendo las infecciones de orina, al ser una disposición de silicona en el que la orina se desliza hacia una bolsa, encontrándose seca toda el área genitouretral, disminuyendo tanto las infecciones urinarias como las vaginitis por bacterias y hongos. También aporta la posibilidad de servir simultáneamente de colector de orina gracias a su zona anterior de recogida de orina.

30 Otras características y ventajas del colector y separador de orina para mujer resultarán evidentes a partir de la descripción de una realización preferida, pero no exclusiva, que se ilustra a modo de ejemplo no limitativo en los dibujos que se acompañan, en los cuales:

35

BREVE DESCRIPCIÓN DE LOS DIBUJOS

Figura 1.- Es una vista esquemática y en perspectiva de una modalidad de realización preferida del colector y separador de orina para mujer de la presente invención.

5 Figura 2.- Es una vista esquemática y desde un lateral de la misma modalidad de realización preferida del colector y separador de orina para mujer de la presente invención representada en la figura 1.

Figura 3.- Es una vista esquemática indicadora del uso de una modalidad de realización preferida del colector y separador de orina para mujer de la presente invención.

10

DESCRIPCIÓN DE UNA REALIZACIÓN PREFERENTE

Tal y como se representa esquemáticamente en las figuras 1 y 2, el colector y separador de orina para mujer de la presente invención, comprende un cuerpo 1 hueco de geometría cilíndrica-cónica, y con unas proporciones adecuadas para su introducción en la vagina de una mujer. El cuerpo 1 está hecho de silicona médica hipoalergénica con tacto de terciopelo, o material similar.

15

Dicho cuerpo 1 presenta un extremo 11 cerrado, y siendo el otro extremo 12 opuesto de disposición abierta. En esta modalidad de realización preferida, el extremo 12 abierto del cuerpo 1 presenta unos rebordes redondeados.

20

En esta modalidad de realización preferida, el cuerpo 1 presenta una longitud aproximada de 70 mm y un diámetro aproximado de 40 mm, y los rebordes redondeados del extremo 12 abierto del cuerpo 1 suponen un añadido aproximado de 1 a 3 mm a la longitud del cuerpo 1.

25

Para mejorar sus condiciones ergonómicas, el extremo 11 cerrado del cuerpo 1 presenta una geometría semiesférica o cónica.

30

El cuerpo 1 presenta en una región próxima a su extremo 11 cerrado una acanaladura 2 o canalización abierta y sobresalida del propio cuerpo 1, con una forma a modo de “quilla de barco” o similar, y que penetra en el interior del cuerpo 1. Los bordes abiertos de dicha acanaladura 2 o canalización abierta presentan una forma redondeada.

35

El eje axial 21 o longitudinal de dicha acanaladura 2 es incidente en un ángulo obtuso con el eje central axial 13 del propio cuerpo 1. En esta modalidad de realización preferida, dicho ángulo puede presentar un valor aproximado comprendido entre 90° y 150°.

5 El mismo cuerpo 1 también presenta una salida tubular 3 de drenaje, cuyo eje axial 31 también es incidente con el eje central axial 13 del cuerpo 1. Dicha salida tubular 3 de drenaje también comunica con el interior hueco del cuerpo 1, y está dispuesta más cercana al propio extremo 11 cerrado del cuerpo 1 que en el caso de la acanaladura 2, tal y como se aprecia esquemáticamente en las figuras 1 y 2, y en contacto con la parte semiesférica del
10 extremo 11 cerrado del cuerpo 1.

En esta modalidad de realización preferida, y para mejorar sus condiciones de uso, la salida tubular 3 de drenaje está habilitada para su conexión a una bolsa de orina de las conocidas en el estado de la técnica.

15 En esta modalidad de realización preferida, eje axial 21 o longitudinal de dicha acanaladura 2, el eje axial 31 de la salida tubular 3 y el eje central axial 13 del cuerpo 1, están contenidos en un mismo plano, lo que supone que la acanaladura 2 y la salida tubular 3 estén alineados.

20 El cuerpo 1 incorpora en su interior hueco una membrana 4 impermeable, representada a trazos en las figuras 1 y 2 por estar oculta en el interior hueco del cuerpo 1.

Dicha membrana 4 impermeable divide y separa diagonalmente el interior hueco del cuerpo
25 1, en una primera cámara 41 que está en comunicación con la acanaladura 2 y con la salida tubular 3, y otra segunda cámara 42 diferenciada que está en comunicación con el extremo 12 abierto del cuerpo 1. La membrana 4 puede presentar un espesor aproximado de 1 mm.

En esta modalidad de realización preferida, el cuerpo 1 presenta una pluralidad de orificios
30 14 dispuestos en comunicación con la cámara 42 que está en comunicación con el extremo 12 abierto. En esta modalidad de realización preferida, dichos orificios presentan un diámetro aproximado de 1 a 2 mm.

En el uso del colector y separador de orina para mujer de la invención, y tal y como se
35 aprecia esquemáticamente en la figura 3 en donde el cuerpo 1 aparece representado a

trazos, el cuerpo 1 debe de ser insertado y adentrado en la vagina 5, aprovechando la capacidad flexible del cuerpo 1 al estar hecho de silicona, y con el extremo 12 abierto del cuerpo 1 hacia el interior de la vagina 5.

5 Una vez insertado el cuerpo 1 en la vagina 5, se debe girar el mismo cuerpo 1 hasta que la acanaladura 2, gracias a su forma a modo de “quilla de barco” y sus bordes abiertos redondeados, quede dispuesta entre los labios menores 6 y contactando con el suelo pélvico en el área anatómica de desembocadura del orificio uretral, quedando acoplada la acanaladura 2 en esta ubicación y sellada entre los labios menores 6.

10

En la disposición descrita en el colector y separador de orina para mujer de la presente invención, la membrana 4 impide la mezcla de los fluidos vaginales con la orina y el reflujo de orina al aparato reproductor, quedando los fluidos vaginales en la cámara 42 del cuerpo 1, y la acanaladura 2 recogiendo la orina emitida por la uretra y canalizándola al interior del cuerpo 1 en la otra cámara 41.

15

A continuación, un tubo conector de una bolsa de orina (no representada en los dibujos al no ser objeto de la invención) es acoplado en la salida tubular 3, para efectuar una salida y almacenaje de la orina desde el interior del cuerpo 1.

20

Los orificios 14 del cuerpo 1 dispuestos en comunicación con la cámara 42, facilitan después la extracción del cuerpo 1 de la vagina 5.

El colector y separador de orina para mujer de la presente invención resulta especialmente útil para su aplicación en la incontinencia urinaria de urgencia, de esfuerzo, de rebosamiento, o para la recogida de orina de modo no invasivo, en los casos que sea preciso el control de diuresis o el almacenaje de micción espontánea.

25

Además, gracias a la separación mediante la membrana 4 interna del cuerpo 1, permite la recogida de menstruación así como de otros fluidos vaginales.

30

En relación al estado de la técnica conocido, el colector y separador de orina para mujer de la presente invención aporta como novedad el anclaje intravaginal con acoplamiento sobre el área del meato uretral y la posibilidad de aislar el aparato urinario del resto de los sistemas con desembocadura en la región perineal (vagina y ano), no habiendo otras

35

aportaciones similares en el estado de la técnica en el ámbito de los colectores de orina para mujer, y permitiendo recoger simultáneamente orina y fluido vaginal, con evacuación posterior a bolsa de orina.

5 El colector y separador de orina para mujer de la presente invención aporta grandes ventajas en relación al estado de la técnica conocido, pues proporciona comodidad a su usuario y portador, ya que disminuye las irritaciones genitales, y las infecciones genito-urinarias, disminuyendo el ascenso microbiano a vía urinaria inferior, como ocurre en el caso del uso de absorbentes.

10

También reduce los costes para el usuario, ya que es lavable y reciclable, así como la contaminación y la génesis de residuos en comparación con otros sistemas o medios destinados a la incontinencia urinaria, y también mejora la calidad de vida de las personas con incontinencia de orina.

15

Los detalles, las formas, las dimensiones y demás elementos accesorios, así como los materiales empleados en la fabricación del colector y separador de orina para mujer de la invención, podrán ser convenientemente sustituidos por otros que sean técnicamente equivalentes y no se aparten de la esencialidad de la invención ni del ámbito definido por las

20 reivindicaciones que se incluyen a continuación.

REIVINDICACIONES

1. Colector y separador de orina para mujer, que comprende un cuerpo (1) hueco de geometría cilíndrica-cónica, cuyas proporciones son adecuadas para su introducción en la vagina de una mujer, siendo un extremo (11) del cuerpo (1) cerrado y el otro extremo (12) abierto, y caracterizado por el hecho de que el cuerpo (1) presenta en una región próxima a su extremo (11) cerrado una acanaladura (2) o canalización abierta y sobresalida del propio cuerpo (1) y que penetra en el interior hueco del mismo cuerpo (1), siendo el eje axial (21) o longitudinal de dicha acanaladura (2) de una dirección incidente con el eje central axial (13) del propio cuerpo (1), y presentando también el mismo cuerpo (1) una salida tubular (3) desde su interior hueco, e incorporando el cuerpo (1) en su interior hueco una membrana (4) impermeable que divide el interior hueco del cuerpo (1) en una primera cámara (41) que está en comunicación con la acanaladura (2) y con la salida tubular (3) y otra segunda cámara (42) que está en comunicación con el extremo (12) abierto del cuerpo (1).
2. Colector y separador de orina para mujer según la reivindicación 1, caracterizado por el hecho de que el extremo (12) abierto del cuerpo (1) presenta unos rebordes redondeados.
3. Colector y separador de orina para mujer según la reivindicación 1, caracterizado por el hecho de la acanaladura (2) o canalización abierta presenta sus bordes abiertos con forma redondeada.
4. Colector y separador de orina para mujer según la reivindicación 1, caracterizado por el hecho de que el extremo (11) cerrado del cuerpo (1) presenta una geometría semiesférica o cónica.
5. Colector y separador de orina para mujer según la reivindicación 1, caracterizado por el hecho de que el cuerpo (1) está hecho de material silicona o similar.
6. Colector y separador de orina para mujer según la reivindicación 1, caracterizado por el hecho de que el cuerpo (1) está hecho de silicona médica hipoalérgica con tacto de terciopelo.

7. Colector y separador de orina para mujer según la reivindicación 1, caracterizado por el hecho de que el cuerpo (1) presenta al menos un orificio (14) pasante que está dispuesto en la cámara (42) que está en comunicación con el extremo (12) abierto del cuerpo (1).
- 5 8. Colector y separador de orina para mujer según la reivindicación 1, caracterizado por el hecho de que la salida tubular (3) está habilitada para su conexión a un tubo conector de una bolsa de orina.
9. Colector y separador de orina para mujer según la reivindicación 1, caracterizado por
10 el hecho de que el eje axial (21) o longitudinal de la acanaladura (2) presenta una dirección de incidencia con el eje central axial (13) del cuerpo (1) con un ángulo de un rango de entre 90° y 150°.
10. Colector y separador de orina para mujer según la reivindicación 1, caracterizado por
15 el hecho de que la salida tubular (3) presenta su eje axial (31) en una dirección incidente con el eje central axial (13) del propio cuerpo (1).
11. Colector y separador de orina para mujer según la reivindicación 10, caracterizado
20 por el hecho de que el eje axial (21) o longitudinal de la acanaladura (2), el eje axial (31) de la salida tubular (3) y el eje central axial (13) del cuerpo (1), están contenidos en un mismo plano.
12. Colector y separador de orina para mujer según la reivindicación 1, caracterizado por
25 el hecho de que la salida tubular (3) que está dispuesta más cercana al propio extremo (11) cerrado del cuerpo (1) que la acanaladura (2).

FIG. 1

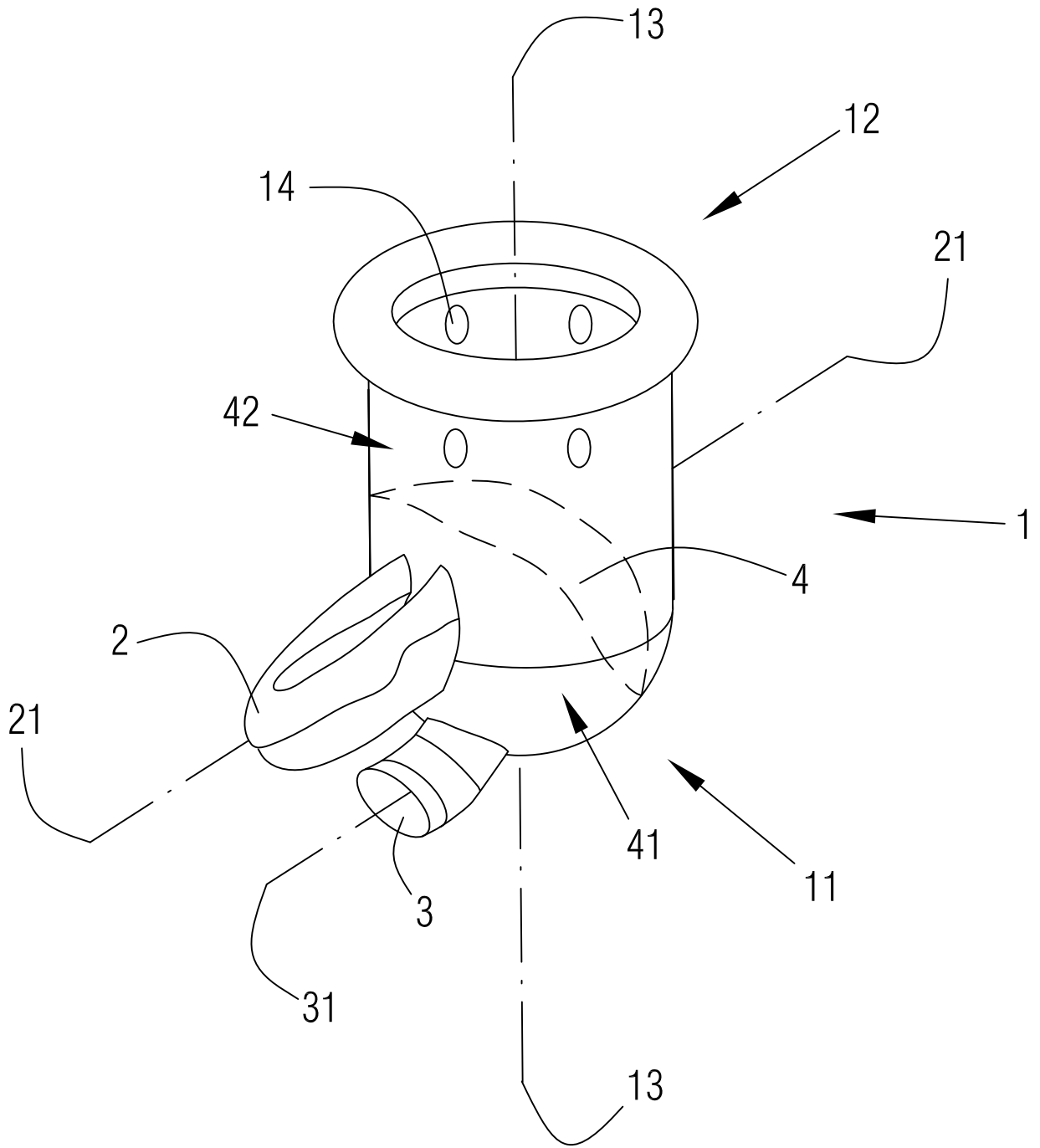


FIG. 2

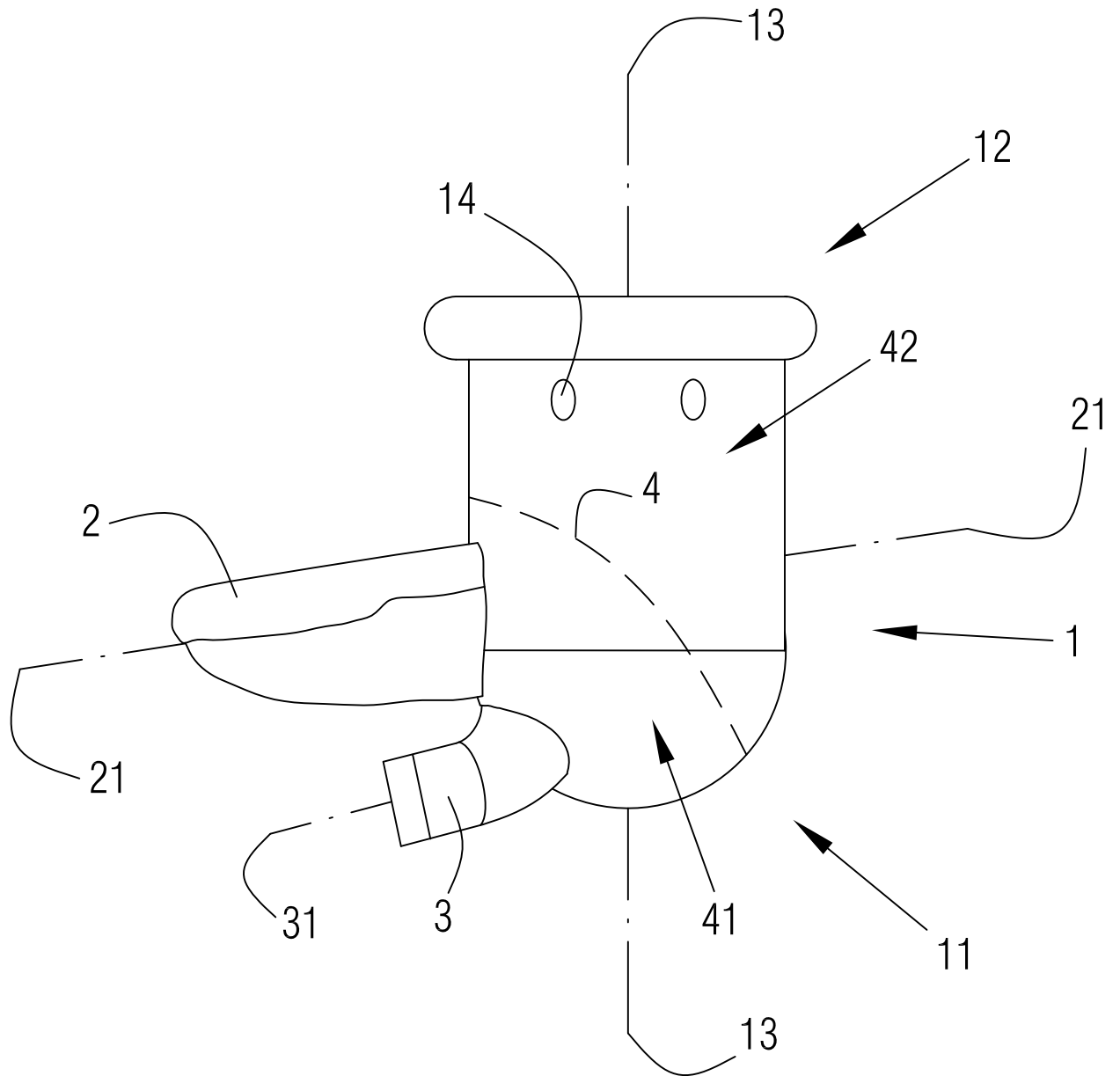
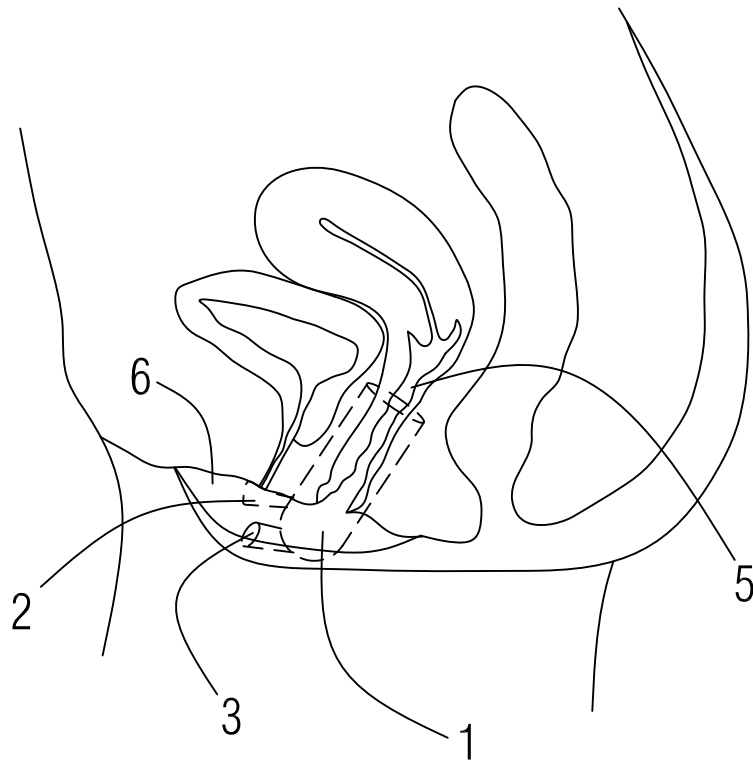


FIG. 3





- ②¹ N.º solicitud: 201630343
②² Fecha de presentación de la solicitud: 22.03.2016
③² Fecha de prioridad:

INFORME SOBRE EL ESTADO DE LA TÉCNICA

⑤¹ Int. Cl.: **A61F5/455** (2006.01)

DOCUMENTOS RELEVANTES

Categoría	⑤ ⁶ Documentos citados	Reivindicaciones afectadas
A	WO 9013275 A1 (ANDERSON, VERNE M. [US/US]) 15.11.1990, página 2, línea 23 – página 4, línea 16; figuras. 1-10.	1-12
A	WO 2004108027 A1 (ZURITA ARGÜELLES, FRANCISCO [ES/ES]) 16.12.2004, página 4, líneas 17-31; figuras 1 y 2.	1-12
A	US 20020083949 A1 (JAMES L.W.) 04.07.2002, resumen; página 2, párrafo [0031] – página 3, párrafo [0035]; figuras. 1-17.	1-12
A	US 8795248 B2 (SHIHATA A.A.) 05.08.2014, columna 4, línea 64 – columna 5, línea 51; figuras. 1-5.	1-12

Categoría de los documentos citados

X: de particular relevancia

Y: de particular relevancia combinado con otro/s de la misma categoría

A: refleja el estado de la técnica

O: referido a divulgación no escrita

P: publicado entre la fecha de prioridad y la de presentación de la solicitud

E: documento anterior, pero publicado después de la fecha de presentación de la solicitud

El presente informe ha sido realizado

para todas las reivindicaciones

para las reivindicaciones n.º:

Fecha de realización del informe
07.07.2016

Examinador
M. D. García Grávalos

Página
1/4

Documentación mínima buscada (sistema de clasificación seguido de los símbolos de clasificación)

A61F

Bases de datos electrónicas consultadas durante la búsqueda (nombre de la base de datos y, si es posible, términos de búsqueda utilizados)

INVENES, EPODOC, WPI, USPTO PATENT DATABASE, GOOGLE PATENTS.

Fecha de Realización de la Opinión Escrita: 07.07.2016

Declaración

Novedad (Art. 6.1 LP 11/1986)	Reivindicaciones 1-12	SI
	Reivindicaciones	NO
Actividad inventiva (Art. 8.1 LP11/1986)	Reivindicaciones 1-12	SI
	Reivindicaciones	NO

Se considera que la solicitud cumple con el requisito de aplicación industrial. Este requisito fue evaluado durante la fase de examen formal y técnico de la solicitud (Artículo 31.2 Ley 11/1986).

Base de la Opinión.-

La presente opinión se ha realizado sobre la base de la solicitud de patente tal y como se publica.

1. Documentos considerados.-

A continuación se relacionan los documentos pertenecientes al estado de la técnica tomados en consideración para la realización de esta opinión.

Documento	Número Publicación o Identificación	Fecha Publicación
D01	WO 9013275 A1	15.11.1990
D02	WO 2004108027 A1	16.12.2004
D03	US 20020083949 A1	04.07.2002
D04	US 8795248 B2	05.08.2014

2. Declaración motivada según los artículos 29.6 y 29.7 del Reglamento de ejecución de la Ley 11/1986, de 20 de marzo, de Patentes sobre la novedad y la actividad inventiva; citas y explicaciones en apoyo de esta declaración

La presente solicitud de invención divulga un dispositivo colector y separador de orina de proporciones adecuadas para su introducción en una vagina femenina, formado por un cuerpo hueco, cilíndrico-cónico, con un extremo cerrado y otro abierto. Lleva una acanaladura, próxima al extremo cerrado, sobresalida del cuerpo y que penetra en el interior hueco, encontrándose su eje axial o longitudinal en dirección incidente con el eje central axial del cuerpo; el cuerpo también presenta una salida tubular y su interior contiene una membrana impermeable que lo divide en dos cámaras, la primera se comunica con la acanaladura y la salida tubular y la segunda con el extremo abierto del tubo (reivindicaciones 1-12).

El documento D01 divulga un dispositivo para facilitar la micción femenina, formado por un cuerpo principal de material flexible con un par de elementos angulares que encajan en la vagina y un colector externo con una abertura central en el meato uretral, pasando la orina de la parte principal al colector por un tubo. El dispositivo puede incluir un aplicador (ver página 2, línea 23 - página 4, línea 16; Fig. 1-10).

El documento D02 divulga un dispositivo colector de orina para uso femenino, formado por un cuerpo triangular elastomérico con un rehundido, delimitado por dos lengüetas laterales, en el extremo de menor anchura y una zona hueca provista de un pronunciación y una válvula; en el lateral opuesto lleva una canalización tubular emergente de la zona hueca y entre ambas zonas una configuración a manera de fuelle (ver página 4, líneas 17-31; Figs. 1 y 2).

El documento D03 divulga un dispositivo intravaginal para incontinencia femenina formado por una base abierta, en forma de gota, sobre la que se extienden dos elongaciones tubulares paralelas y flexibles que sujetan la pared anterior de la vagina y el cuello adyacente de la vejiga urinaria en una distancia ajustable de la pared vaginal posterior, así como a los ajustes laterales y verticales y al soporte de la uretra adyacente (ver resumen; página 2, párrafo [0031] - página 3, párrafo [0035]; Fig. 1-17).

El documento D04 divulga un dispositivo para recogida del fluido menstrual de material elastomérico flexible, formado por un receptáculo hemisférico que se comprime para una vez insertado en la vagina recuperar su forma original. El extremo superior está abierto con un reborde que actúa como embudo para dirigir la sangre mensual al receptáculo, con una articulación que permite la apertura o cierre del dispositivo para vaciado y limpieza del mismo; para facilitar su extracción, en el extremo inferior del mismo lleva una anilla (ver columna 4, línea 64-columna 5, línea 51; Figs. 1-5).

1. NOVEDAD Y ACTIVIDAD INVENTIVA (Art. 6.1 y Art. 8.1 LP 11/1986)**1.1. REIVINDICACIONES 1-12**

En el estado de la técnica se encuentran dispositivos colectores de orina o fluido menstrual para uso femenino y disposición intravaginal. Los documentos D01-D04 anticipan este tipo de dispositivos pero ninguno de ellos recoge todas las características técnicas del dispositivo reivindicado en la presente invención por lo que se considera que se refieren al estado de la técnica y no se consideran relevantes en relación a la novedad y actividad inventiva del objeto de la invención.

La diferencia principal entre lo anticipado en estos documentos y dispositivo reivindicado en la presente solicitud, radica en la membrana semipermeable que divide el interior del colector en dos cámaras que permite separar la orina de los fluidos vaginales, que supone una ventaja para este tipo de dispositivos que a la vista de los documentos citados no resultaría evidente para un experto en la materia y que ofrece una alternativa diferente a lo divulgado en el estado de la técnica.

En consecuencia, las reivindicaciones 1-12 cumplen el requisito de novedad y actividad inventiva (Art. 6.1 y Art. 8.1 LP 11/1986).