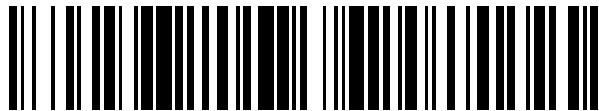


19



OFICINA ESPAÑOLA DE
PATENTES Y MARCAS

ESPAÑA



11 Número de publicación: **2 577 753**

21 Número de solicitud: 201530046

51 Int. Cl.:

A61F 5/01 (2006.01)

A61F 2/00 (2006.01)

A61F 5/24 (2006.01)

12

SOLICITUD DE PATENTE

A1

22 Fecha de presentación:

16.01.2015

43 Fecha de publicación de la solicitud:

18.07.2016

71 Solicitantes:

**PRÓDIGO INVERSIONES 2010, S.L. (100.0%)
Ausias March, 3 P.I. La Pobla L'Eliana
46185 La Pobla de Vallbona (Valencia) ES**

72 Inventor/es:

MATEO BALLESTEROS, Sergio

74 Agente/Representante:

UNGRÍA LÓPEZ, Javier

54 Título: **Slip de contención para prolapso genitourinario**

57 Resumen:

Slip de contención para prolapso genitourinario que comprende una primera cinta elástica (1) para colocarse alrededor de la zona abdominal de un usuario de longitud ajustable y una anchura, y una segunda cinta elástica (2) fijada por un primer extremo (3) a la primera cinta elástica (1) por una zona trasera del usuario y fijada por un segundo extremo (4) a la primera cinta elástica (1) por una zona delantera del usuario, donde la segunda cinta elástica (2) se sitúa por una zona genitourinaria del usuario, ajustándose sobre dicha zona genitourinaria mediante fijación tanto del primer extremo (3) como del segundo extremo (4) de la segunda cinta elástica (2) a lo largo de la anchura de la primera cinta elástica (1).

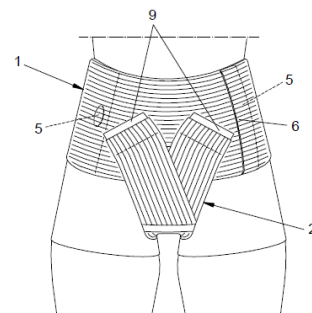


FIG. 1

SLIP DE CONTENCIÓN PARA PROLAPSO GENITOURINARIO

DESCRIPCIÓN

5

Objeto de la invención

La presente invención se refiere a un slip de contención para prolapso genitourinario que comprende una primera cinta elástica que se sitúa alrededor de la cintura de un usuario y una segunda cinta elástica que se sitúa en la zona genitourinaria del usuario y se fija a la primera cinta elástica mediante medios de fijación.

10

Problema técnico a resolver y antecedentes de la invención

El prolapso genitourinario consiste en el descenso de las paredes vaginales y de sus órganos vecinos, dicho prolapso puede tener lugar si los músculos, ligamentos y otras estructuras que sostienen el útero en la pelvis están débiles.

15

Existen una serie de factores que pueden causar el prolapso genitourinario, entre los cuales se encuentran:

- el envejecimiento normal,
- la falta de estrógenos después de la menopausia,
- afecciones que ejerzan presión sobre los músculos pélvicos, como la tos crónica y la obesidad,
- un tumor pélvico,
- el esfuerzo repetitivo para defecar debido a un estreñimiento prolongado puede empeorar el problema,
- traumatismos o complicaciones durante el parto.

20

25

Un prolapso cuando es grande puede ser solucionado mediante una cirugía, aunque en casos en que dicho prolapso sea pequeño puede ser manejado mediante la tonificación de los tejidos del suelo pélvico, la realización de ejercicios específicos, el control del estreñimiento y de la tos crónica, el uso de hormonas en la postmenopausia, etc.

30

En casos en donde esté indicada la cirugía, dicha cirugía puede ir desde la sencilla cura de los tejidos prolapsados hasta una histerectomía acompañada de reparación de prolapsos anterior y posterior y cura de incontinencia urinaria.

35

Una solución empleada en algunos países viene desarrollada por la utilización de unos objetos que se insertan en la vagina para mantener los órganos pélvicos en su posición en casos en los que la cirugía no sea una opción.

5 Descripción de la invención

La invención que se describe divulga un slip de contención para prolapso genitourinario caracterizado por que comprende una primera cinta elástica para colocarse alrededor de la zona abdominal de un usuario de longitud ajustable y una anchura, y una segunda cinta elástica fijada por un primer extremo a la primera cinta elástica por una zona trasera del usuario y fijada por un segundo extremo a la primera cinta elástica por una zona delantera del usuario,

La segunda cinta elástica se sitúa por una zona genitourinaria del usuario, siendo ajustable sobre dicha zona genitourinaria mediante fijación tanto del primer extremo como del segundo extremo de la segunda cinta elástica a lo largo de la anchura de la primera cinta elástica.

En el slip de contención para prolapso genitourinario objeto de la invención la primera cinta elástica comprende unos primeros medios de fijación para fijar un extremo sobre la propia primera cinta elástica ajustando la longitud de la primera cinta elástica a la zona abdominal del usuario.

En el slip de contención para prolapso genitourinario objeto de la invención la segunda cinta elástica comprende una zona de velour con una pinza de microgancho para configurar la longitud de dicha segunda cinta elástica.

La segunda cinta elástica del slip de contención para prolapso genitourinario objeto de la invención comprende unos segundos medios de fijación en el primer extremo para fijar la segunda cinta elástica a la primera cinta elástica por la zona delantera del usuario, y unos terceros medios de fijación en el segundo extremo para fijar segunda cinta elástica a la primera cinta elástica por la zona trasera del usuario.

En el slip de contención para prolapso genitourinario el primer extremo de la segunda cinta elástica comprende un ensanchamiento en forma de V.

En el slip de contención para prolapso genitourinario el segundo extremo de la segunda

cinta elástica comprende un ensanchamiento en forma de V.

5 En el slip de contención para prolapso genitourinario objeto de la invención tanto la primera cinta elástica como la segunda cinta elástica están fabricadas en un material textil transpirable.

10 Los primeros medios de fijación, los segundos medios de fijación y los terceros medios de fijación que se encuentran en la primera cinta elástica y en la segunda cinta elástica del slip de contención para prolapso genitourinario comprenden un Velcro ®.

Descripción de las figuras

15 Para completar la descripción y con objeto de ayudar a una mejor comprensión de las características del invento, se acompaña a esta memoria descriptiva, como parte integrante de la misma, un conjunto de dibujos en dónde con carácter ilustrativo y no limitativo, se ha representado lo siguiente:

La figura 1 es una vista en perspectiva de un usuario con el slip objeto de la invención desde la zona delantera del usuario.

20 La figura 2 es una vista en perspectiva de un usuario con el slip objeto de la invención desde la zona trasera del usuario.

La figura 3 es una vista en planta de la segunda cinta elástica desde un lado de la segunda cinta elástica, esta figura incluye un detalle en sección de la citada segunda cinta elástica.

25 La figura 4 es una vista en planta de la segunda cinta elástica desde el lado opuesto al de la figura 3.

30 La figura 5 es una vista en planta de una realización alternativa de la segunda cinta elástica desde un lado de la segunda cinta elástica.

La figura 6 es una vista en perspectiva de la primera cinta elástica.

35 Las distintas referencias numéricas que se encuentran reflejadas en las figuras corresponden a los siguientes elementos:

- 1.- primera cinta elástica,

- 2.- segunda cinta elástica,
- 3.- primer extremo,
- 4.- segundo extremo,
- 5.- primeros medios de fijación,
- 5 6.- extremo de la primera cinta elástica,
- 7.- zona de velour,
- 8.- segundos medios de fijación,
- 9.- terceros medios de fijación,
- 10.- ensanchamiento,
- 10 11.- pinza de microgancho,
- 12.- cuerpo central, y
- 13.- apoyo de fijación.

Realización preferente de la invención

15 Como ya se ha indicado, y tal y como puede apreciarse en las figuras el objeto de la invención es un slip de contención para prolapso genitourinario que comprende una primera cinta elástica (1) que se coloca alrededor de la zona abdominal del usuario, y una segunda cinta elástica (2) que se coloca fijada a la primera cinta elástica (1) por la zona genitourinaria del usuario.

20 La primera cinta elástica (1) comprende unos primeros medios de fijación (5) que, en la realización preferente de la invención, están configurados por un Velcro ® a lo largo de toda la anchura de la primera cinta elástica en un extremo (6), que fija el extremo (6) sobre la propia primera cinta elástica (1) y un Velcro ® circular en el extremo opuesto. Mediante los
25 primeros medios de fijación (5) la primera cinta elástica (1) se adapta a las diferentes tallas abdominales de diferentes usuarios del dispositivo objeto de la invención.

La segunda cinta elástica (2) comprende un primer extremo (3) fijado a la primera cinta elástica (1) por una zona trasera del usuario, un cuerpo central (12) y un segundo extremo
30 (4) fijado a la primera cinta elástica (1) por una zona delantera del usuario.

Adicionalmente la segunda cinta elástica (2) en el cuerpo central (12) comprende una zona de velour (7), que se puede cortar, para modificar la longitud de dicha segunda cinta elástica (2) y permitir su ajuste a diferentes usuarios con diferentes tallas. Para unir el primer
35 extremo (3) de la segunda cinta elástica (2) al cuerpo central (12), dicho primer extremo (3) se conecta a la zona de velour (7) mediante una pinza de microgancho (11).

La segunda cinta elástica (2) comprende unos segundos medios de fijación (8) en el primer extremo (3) para fijar la segunda cinta elástica (2) a la primera cinta elástica (1) por la zona delantera del usuario, y unos terceros medios de fijación (9) en el segundo extremo (4) para
5 fijar segunda cinta elástica (2) a la primera cinta elástica (1) por la zona delantera del usuario.

La primera cinta elástica (1) está fabricada en un material textil transpirable y tiene una anchura definida, de modo que la segunda cinta elástica (2) se ajusta sobre la zona
10 genitourinaria del usuario mediante la fijación del primer extremo (3) y del segundo extremo (4) a lo largo de la anchura de la primera cinta elástica (1).

La segunda cinta elástica (2) comprende un ensanchamiento (10) en el segundo extremo (4) para su fijación con mayor seguridad a la primera cinta elástica (1), dicho ensanchamiento
15 (10) en forma de V en la realización preferente de la invención se sitúa en la zona delantera del usuario, pero dicha configuración no es limitativa ya que la segunda cinta elástica (2) puede tener dicho ensanchamiento (10) en los dos extremos (3, 4), o únicamente en el primer extremo (3).

La zona de velour (7) al ser una zona más rígida que el resto de la cinta elástica (2) por comodidad se sitúa en la zona trasera del usuario del slip objeto de la invención, pero podría
20 quedar situada en la zona delantera.

El ensanchamiento (10) en forma de V mejora la sujeción que realiza el slip objeto de la
25 invención y recoge mejor la zona genitourinaria de aplicación del slip.

Los medios de fijación que emplea la segunda cinta elástica (2) para fijarse a la primera cinta elástica, en la realización preferente de la invención están formados por unos Velcros
30 ®, que, dado el tejido que forma la primera cinta elástica (1), fijan los extremos (3, 4) de la segunda cinta elástica (2) a lo largo de la anchura de la primera cinta elástica (1).

La invención no debe verse limitada a las formas de realización descritas en este documento. Expertos en la materia pueden desarrollar otras realizaciones a la vista de la descripción aquí realizada. En consecuencia, el alcance de la invención se define por las
35 siguientes reivindicaciones.

REIVINDICACIONES

1.- Slip de contención para prolapso genitourinario **caracterizado por** que comprende.

- 5
- una primera cinta elástica (1) de longitud ajustable y una anchura, para colocarse alrededor de una zona abdominal de un usuario, y
 - una segunda cinta elástica (2) que comprende un primer extremo (3) fijado a la primera cinta elástica (1) por una zona trasera del usuario, un cuerpo central (12) y un segundo extremo (4) fijado a la primera cinta elástica (1) por una zona delantera del usuario,
- 10

donde la segunda cinta elástica (2) se sitúa por una zona genitourinaria del usuario, siendo ajustable sobre dicha zona genitourinaria mediante fijación del primer extremo (3) y del segundo extremo (4) a lo largo de la anchura de la primera cinta elástica (1).

15

2.- Slip de contención para prolapso genitourinario según la reivindicación 1, **caracterizado por** que la primera cinta elástica (1) comprende unos primeros medios de fijación (5) para fijar un extremo (6) de la primera cinta elástica (1) sobre la propia primera cinta elástica (1) ajustando la longitud de la primera cinta elástica (1) a la zona abdominal del usuario.

20

3.-Slip de contención para prolapso genitourinario según cualquiera de las reivindicaciones 1 ó 2, **caracterizado por** que la segunda cinta elástica (2) comprende una zona de velour (7) en el cuerpo central (12) y una pinza de microgancho (11) fijada al segundo extremo (4) para configurar la longitud de dicha segunda cinta elástica (2).

25

4.- Slip de contención para prolapso genitourinario según las reivindicaciones anteriores, **caracterizado por** que la segunda cinta elástica (2) comprende:

- unos segundos medios de fijación (8) en el primer extremo (3) para fijar la segunda cinta elástica (2) a la primera cinta elástica (1) por la zona trasera del usuario, y
 - unos terceros medios de fijación (9) en el segundo extremo (4) para fijar segunda cinta elástica (2) a la primera cinta elástica (1) por la zona delantera del usuario.
- 30

5.-Slip de contención para prolapso genitourinario según cualquiera de las reivindicaciones anteriores, **caracterizado por** que el segundo extremo ((4) de la segunda cinta elástica (2) comprende un ensanchamiento (10) en forma de V.

35

- 6.-Slip de contención para prolapso genitourinario según cualquiera de las reivindicaciones 1 a 4, **caracterizado por** que el segundo extremo (4) de la segunda cinta elástica (2) comprende una bifurcación de la segunda cinta elástica (2) en dos ramales.
- 5 7.-Slip de contención para prolapso genitourinario según cualquiera de las reivindicaciones anteriores, **caracterizado por** que el segundo extremo (4) de la segunda cinta elástica (2) comprende un ensanchamiento (10) en forma de V.
- 10 8.-Slip de contención para prolapso genitourinario según cualquiera de las reivindicaciones 1 a 6, **caracterizado por** que el segundo extremo (4) de la segunda cinta elástica (2) comprende una bifurcación de la segunda cinta elástica (2) en dos ramales.
- 15 9.- Slip de contención para prolapso genitourinario según las reivindicaciones anteriores, **caracterizado por** que la primera cinta elástica (1) y la segunda cinta elástica (2) están fabricadas en material textil transpirable.
- 10.-Slip de contención para prolapso genitourinario según las reivindicaciones anteriores, **caracterizado por** que los primeros medios de fijación (5), los segundos medios de fijación (8) y los terceros medios de fijación (9) comprenden un Velcro ®.

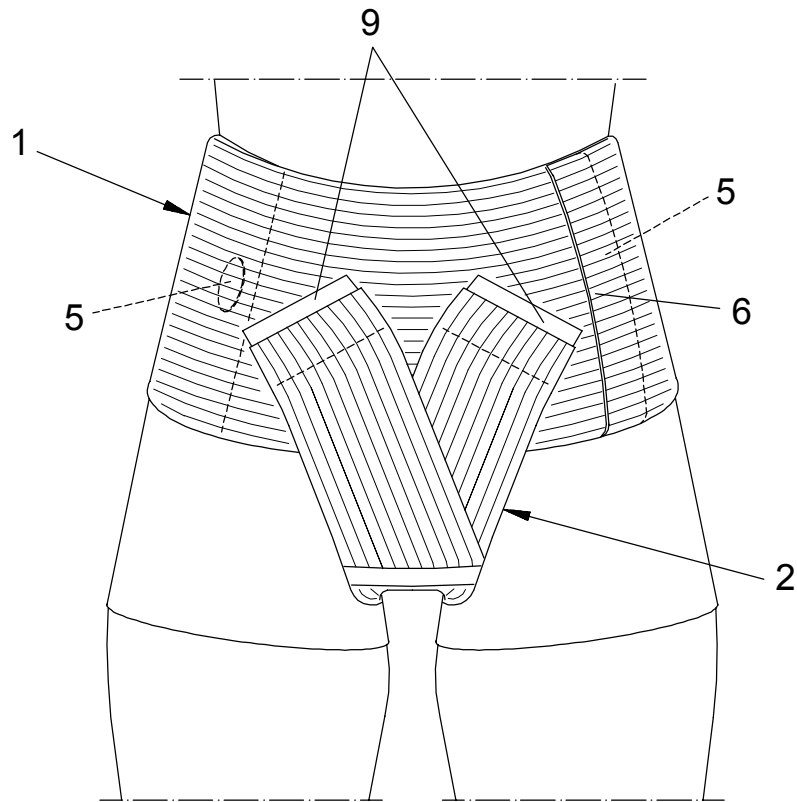


FIG. 1

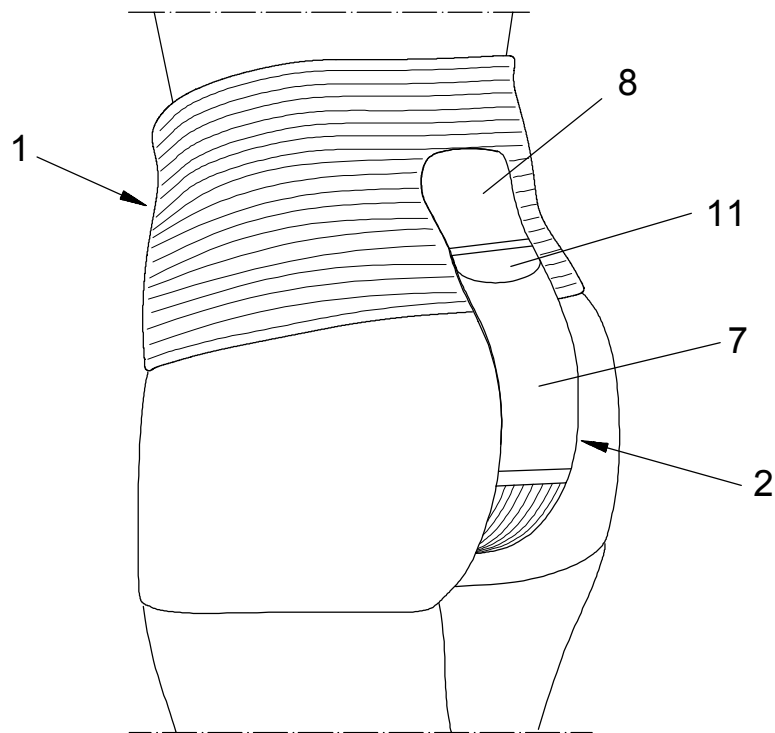


FIG. 2

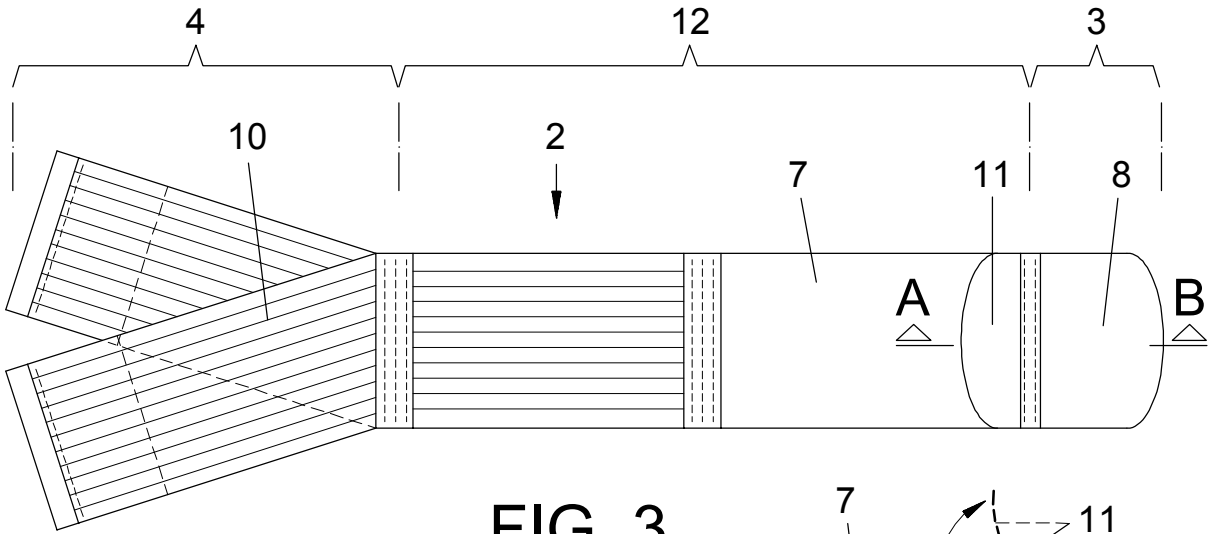
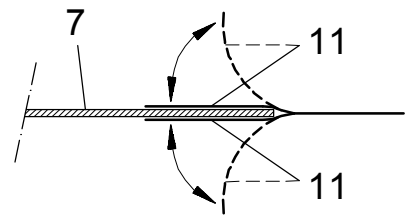


FIG. 3



SEC. A-B

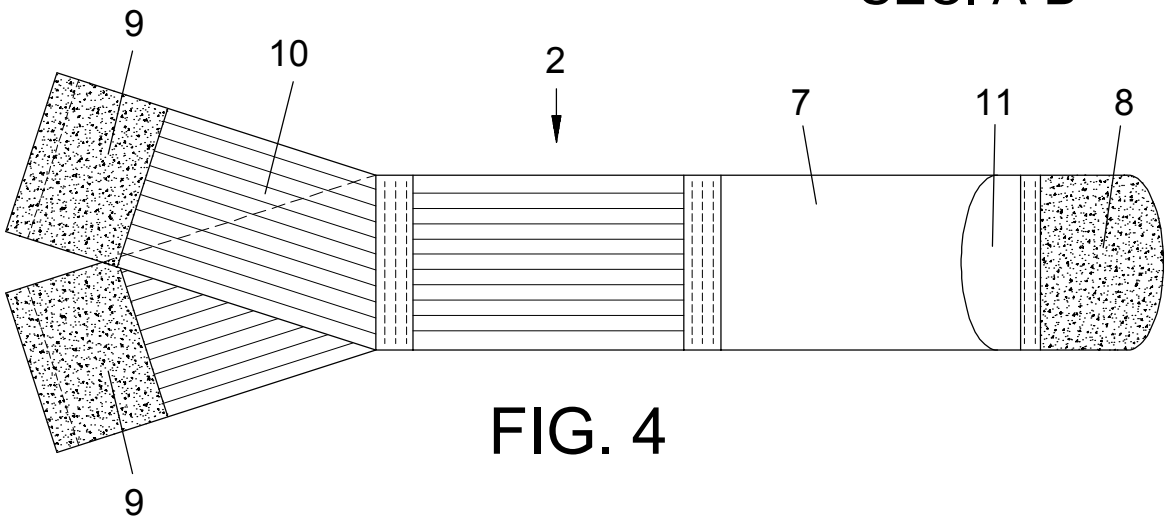


FIG. 4

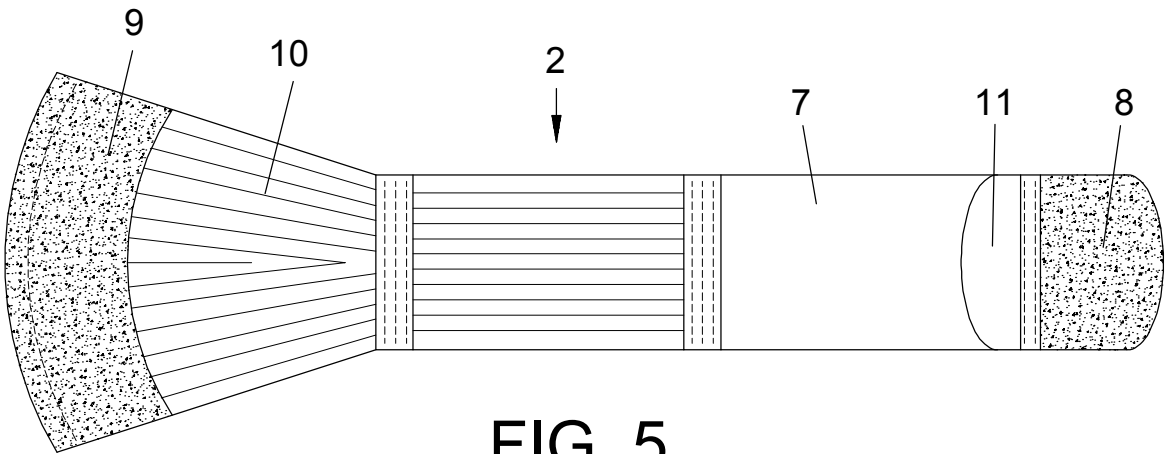


FIG. 5

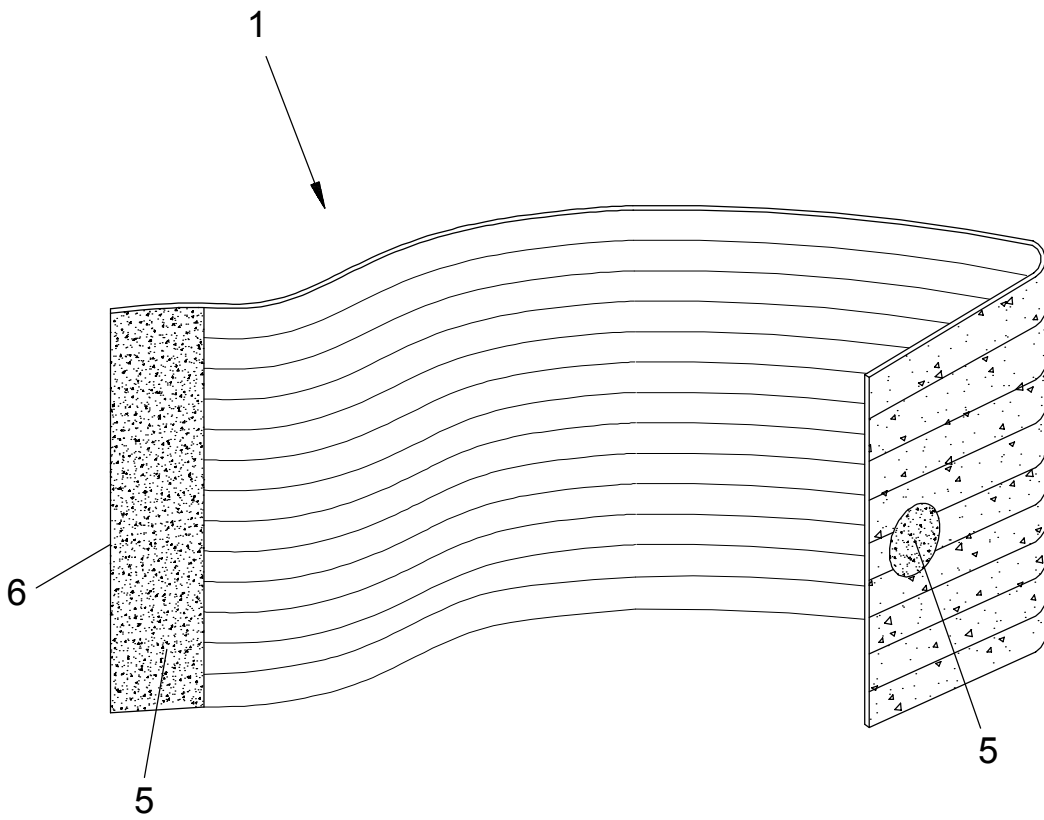


FIG. 6



②① N.º solicitud: 201530046

②② Fecha de presentación de la solicitud: 16.01.2015

③② Fecha de prioridad:

INFORME SOBRE EL ESTADO DE LA TECNICA

⑤① Int. Cl.: Ver Hoja Adicional

DOCUMENTOS RELEVANTES

Categoría	⑤⑥ Documentos citados	Reivindicaciones afectadas
Y	WO 2013082136 A1 (SYMATEGA LLC et al.) 06.06.2013, figuras; resumen.	1-10
Y	US 4932079 A (BRIDGEWATER PAUL) 12.06.1990, figuras; reivindicación 1; resumen.	1-10
A	US 6080125 A (MOTT GEORGE E) 27.06.2000, figuras.	1-10
A	GB 189704687 A (NORTH LEVI et al.) 15.01.1898, figuras.	1-10

Categoría de los documentos citados

X: de particular relevancia

Y: de particular relevancia combinado con otro/s de la misma categoría

A: refleja el estado de la técnica

O: referido a divulgación no escrita

P: publicado entre la fecha de prioridad y la de presentación de la solicitud

E: documento anterior, pero publicado después de la fecha de presentación de la solicitud

El presente informe ha sido realizado

para todas las reivindicaciones

para las reivindicaciones nº:

Fecha de realización del informe
23.06.2015

Examinador
J. Manso Tomico

Página
1/4

CLASIFICACIÓN OBJETO DE LA SOLICITUD

A61F5/01 (2006.01)

A61F2/00 (2006.01)

A61F5/24 (2006.01)

Documentación mínima buscada (sistema de clasificación seguido de los símbolos de clasificación)

A61F

Bases de datos electrónicas consultadas durante la búsqueda (nombre de la base de datos y, si es posible, términos de búsqueda utilizados)

INVENES, EPODOC, WPI

Fecha de Realización de la Opinión Escrita: 23.06.2015

Declaración

Novedad (Art. 6.1 LP 11/1986)	Reivindicaciones 2-4, 6, 8-10.	SI
	Reivindicaciones 1,5,7	NO
Actividad inventiva (Art. 8.1 LP11/1986)	Reivindicaciones	SI
	Reivindicaciones 1-10	NO

Se considera que la solicitud cumple con el requisito de aplicación industrial. Este requisito fue evaluado durante la fase de examen formal y técnico de la solicitud (Artículo 31.2 Ley 11/1986).

Base de la Opinión.-

La presente opinión se ha realizado sobre la base de la solicitud de patente tal y como se publica.

1. Documentos considerados.-

A continuación se relacionan los documentos pertenecientes al estado de la técnica tomados en consideración para la realización de esta opinión.

Documento	Número Publicación o Identificación	Fecha Publicación
D01	WO 2013082136 A1 (SYMATEGA LLC et al.)	06.06.2013
D02	US 4932079 A (BRIDGEWATER PAUL)	12.06.1990
D03	US 6080125 A (MOTT GEORGE E)	27.06.2000
D04	GB 189704687 A (NORTH LEVI et al.)	15.01.1898

2. Declaración motivada según los artículos 29.6 y 29.7 del Reglamento de ejecución de la Ley 11/1986, de 20 de marzo, de Patentes sobre la novedad y la actividad inventiva; citas y explicaciones en apoyo de esta declaración

La presente invención se refiere a un slip de contención para el prolapso genitourinario que comprende una primera cinta elástica alrededor de la cintura del usuario y una segunda cinta elástica ajustable que se sitúa por debajo de la zona genitourinaria y se fija a la primera cinta por medios de fijación.

D01 divulga una prenda de vestir, típicamente la ropa interior, con una región de la estructura de soporte de la pelvis dispuesto dentro de la prenda. La estructura de soporte está hecha a base de un tipo de tejido elástico. La estructura de soporte elástico proporciona soporte elástico a la zona genital del usuario, y está anclado dentro de la prenda de vestir de modo que la región pélvica inferior de la estructura de soporte se desplaza verticalmente con respecto a la región correspondiente dentro de la prenda. En consecuencia, cuando se lleva puesto el sistema de prendas de vestir, la estructura de soporte de la pelvis imparte una fuerza hacia arriba predeterminada contra la región genital del paciente.

D02 muestra una prenda de sujeción que comprende una correa y un arnés fijo, el propósito funcional de los cuales es mantener la posición de una prenda superior en el cuerpo de un usuario. La correa rodea el torso y el arnés está conectado a la parte trasera de la cinta, se extiende a través de la entrepierna mediante una cinta ajustable y está conectado de nuevo a la parte delantera de la correa mediante unas cintas que se bifurcan en forma de V, y mantiene la posición de la correa y la posición de la prenda con relación al cuerpo del usuario.

Así pues, dado que D02 divulga una prenda que está formada por una primera cinta o correa que se coloca alrededor de la zona abdominal y una segunda correa o arnés con un extremos que se bifurcan en forma de V y que van unidos a un extremo (parte trasera) de la primera cinta que rodea el abdomen, y a un segundo extremo que va unido a la parte delantera de la correa que rodea a la parte abdominal, y que lo hace en forma de V, esta segunda correa pasando por debajo de la zona de la entrepierna del usuario, y que puede ser adecuada para ser usada con el propósito de contención de un prolapso, el objeto de la invención de las reivindicaciones 1,5,7 carecerían de novedad tal y como se menciona en el art. 6 de la ley 11/1896.

Tomando D01 como documento del estado de la técnica más cercano al objeto de la invención para valorar la actividad inventiva de la misma, la diferencia entre este documento y el slip de contención de la invención sería la disposición de la segunda cinta elástica en forma de V que pasa por debajo de la entrepierna del usuario y se fija a la primera cinta elástica por medio de los velcros. Esta diferencia no trae consigo efecto técnico alguno distinto al que se consigue con los medios divulgados en D01, por lo que la provisión del slip de contención para prolapso urinario objeto de la solicitud sería una prenda con un diseño alternativo a lo ya existente en el estado de la técnica. El objeto de las reivindicaciones 1-10 no cumpliría con el requisito de actividad inventiva tal y como se menciona en el art. 8 de la ley 11/1986, puesto que para el experto en la materia sería obvio la combinación de los documentos D01 y D02 para la obtención del objeto de la invención contenido en tales reivindicaciones.