

19



OFICINA ESPAÑOLA DE  
PATENTES Y MARCAS

ESPAÑA



11 Número de publicación: **2 578 062**

21 Número de solicitud: 201530056

51 Int. Cl.:

**A01N 1/02** (2006.01)

**B65D 81/38** (2006.01)

12

PATENTE DE INVENCION

B1

22 Fecha de presentación:

**19.01.2015**

43 Fecha de publicación de la solicitud:

**20.07.2016**

Fecha de concesión:

**18.04.2017**

45 Fecha de publicación de la concesión:

**25.04.2017**

73 Titular/es:

**INSTITUTO BERNABEU, S.L. (100.0%)**

**Avda. Albufereta, 31**

**03016 Alicante (Alicante) ES**

72 Inventor/es:

**BERNABEU PÉREZ, Rafael Francisco**

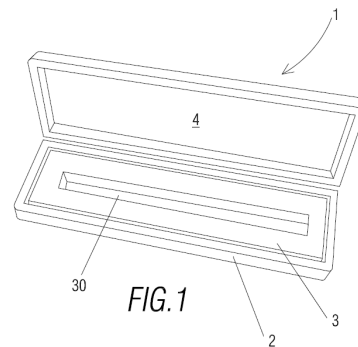
74 Agente/Representante:

**ISERN JARA, Jorge**

54 Título: **Uso de propilenglicol para mantener la temperatura de un estuche portátil**

57 Resumen:

Uso de propilenglicol para mantener la temperatura de un estuche portátil para el almacenamiento de al menos un catéter intrauterino para la transferencia de embriones. Un estuche portátil (1) para al menos un catéter intrauterino que comprende un cuerpo base que incluye de un soporte con una región rehundida que adopta una forma complementaria con la forma general del catéter intrauterino y una tapa vinculada a dicho cuerpo base, cuyo soporte incluye un medio termoestable que consiste en propilenglicol.



ES 2 578 062 B1

Aviso: Se puede realizar consulta prevista por el art. 37.3.8 LP 11/1986.

**Uso de propilenglicol para mantener la temperatura de  
un estuche portátil**

**DESCRIPCIÓN**

5

**OBJETO DE LA INVENCION**

La presente solicitud tiene por objeto el registro del uso y un estuche previsto para transportar un catéter utilizado en la transferencia embrionaria que incorpora notables innovaciones y ventajas.

10

**ANTECEDENTES DE LA INVENCION**

Los catéteres intrauterinos son dispositivos constituidos de forma general por un cuerpo alargado utilizados para el transporte de embriones desde una incubadora hasta el útero de una mujer empleados para un tratamiento de fecundación in vitro.

15

Para garantizar que el embrión llega en condiciones adecuadas previamente a ser introducido en el útero, se emplean dispositivos que permiten mantener el embrión a una temperatura adecuada, dado que es un factor importante durante la transferencia embrionaria con la finalidad de tener mayores posibilidades de embarazo en el tratamiento de fertilidad.

20

Sin embargo, los medios empleados en la actualidad consisten en dispositivos voluminosos y pesados, provistos de un sistema de energía eléctrica que mantiene una temperatura predeterminada, de modo que, si bien mantienen una temperatura adecuada para la finalidad prevista, resultan pesados durante su transporte para la persona encargada de transportar los embriones de un punto a otro. En la patente inglesa nº GB 2393242 se describe un envase térmico portátil para el transporte de un catéter que incluye unos medios de calentamiento provistos de un medio calefactor vinculado a una batería eléctrica, tal como una pila, de modo que presenta al menos uno de los inconvenientes anteriormente expuestos.

30

Además, el solicitante no tiene conocimiento en la actualidad de una invención que disponga de todas las características que se describen en esta memoria.

35

**DESCRIPCIÓN DE LA INVENCION**

La presente invención se ha desarrollado con el fin de proporcionar una invención que se configura como una novedad dentro del campo de aplicación y resuelve los inconvenientes anteriormente mencionados, aportando, además, otras ventajas adicionales que serán evidentes a partir de la descripción que se acompaña a continuación.

Es por lo tanto un objeto de la presente invención el uso de propilenglicol (1,2 propanodiol) previsto para mantener la temperatura de un estuche portátil para el almacenamiento de al menos un catéter intrauterino para la transferencia de embriones.

Preferentemente, el propilenglicol se encuentra en un estado de gel.

Es también otro objeto de la presente invención proporcionar un estuche portátil para al menos un catéter intrauterino que comprende un cuerpo base que incluye de un soporte con una región rehundida que adopta una forma complementaria con la forma general del catéter intrauterino y una tapa vinculada a dicho cuerpo base, y se caracteriza por el hecho de que el soporte incluye un medio termoestable que consiste en propilenglicol.

En una realización particularmente preferida de la invención, el soporte está constituido por un cuerpo interiormente hueco en cuyo interior se dispone un volumen predeterminado de propilenglicol.

En una realización del estuche, el cuerpo base está vinculado con la tapa mediante una bisagra.

Gracias a estas características, es posible mantener un embrión dentro de un catéter con unas condiciones de temperatura adecuadas, más concretamente en un rango entre 36 y 37°C sin necesidad de utilizar ningún tipo de equipo eléctrico voluminoso, por lo que puede reducirse el tamaño y peso del medio de transporte para transportar tal que se facilita su transporte frente a los medios actualmente disponibles en el mercado.

Otro aspecto no menos importante es el hecho de que un estuche con las características anteriormente descritas no requiere un mantenimiento de equipos eléctricos y ocupa muy poco espacio durante su almacenamiento, antes de ser utilizados.

Otras características y ventajas del objeto de la presente invención resultarán evidentes a partir de la descripción de una realización preferida, pero no exclusiva, que se ilustra a modo de ejemplo no limitativo en los dibujos que se acompañan, en los cuales:

5

### **BREVE DESCRIPCIÓN DE LOS DIBUJOS**

Figura 1.- Es una vista en perspectiva de una realización de un estuche térmico de acuerdo con la presente invención.

10

### **DESCRIPCIÓN DE UNA REALIZACIÓN PREFERENTE**

A la vista de las mencionadas figuras y, de acuerdo con la numeración adoptada, se puede observar en ellas un ejemplo de realización preferente de la invención, la cual comprende las partes y elementos que se indican y describen en detalle a continuación.

15

Así, tal como se aprecia en las figuras, se representa un estuche portátil, indicado de forma general con la referencia (1), previsto para almacenar un catéter intrauterino (no representado) que comprende un cuerpo base (2) en forma de caja rectangular que está hecho de cualquier material adecuado que presenta en su interior un soporte (3) con una región rehundida (30) que adopta una forma complementaria con la forma general del catéter intrauterino a transportar y una tapa (4) vinculada a dicho cuerpo base por medio de una bisagra (5), si bien será evidente por un experto en la materia que puede utilizarse otro medio de unión entre la tapa (4) y el cuerpo base (2), tal como por ejemplo, una unión por encaje a presión.

20

25

No se va a entrar en mayor detalle en el catéter a colocar en el interior del estuche descrito dado que no forma parte del objeto de la invención, pudiendo tener cualquier forma o estructura adecuada para el transporte de embriones.

30

El soporte está constituido por un cuerpo interiormente hueco en cuyo interior se dispone un volumen predeterminado de propilenglicol.

Los detalles, las formas, las dimensiones y demás elementos accesorios, empleados en la fabricación del estuche de la invención podrán ser convenientemente sustituidos por otros

35

que no se aparten del ámbito definido por las reivindicaciones que se incluyen a continuación.

**REIVINDICACIONES**

1. Uso de propilenglicol para mantener la temperatura de un estuche portátil para el almacenamiento de al menos un catéter intrauterino para la transferencia de embriones.

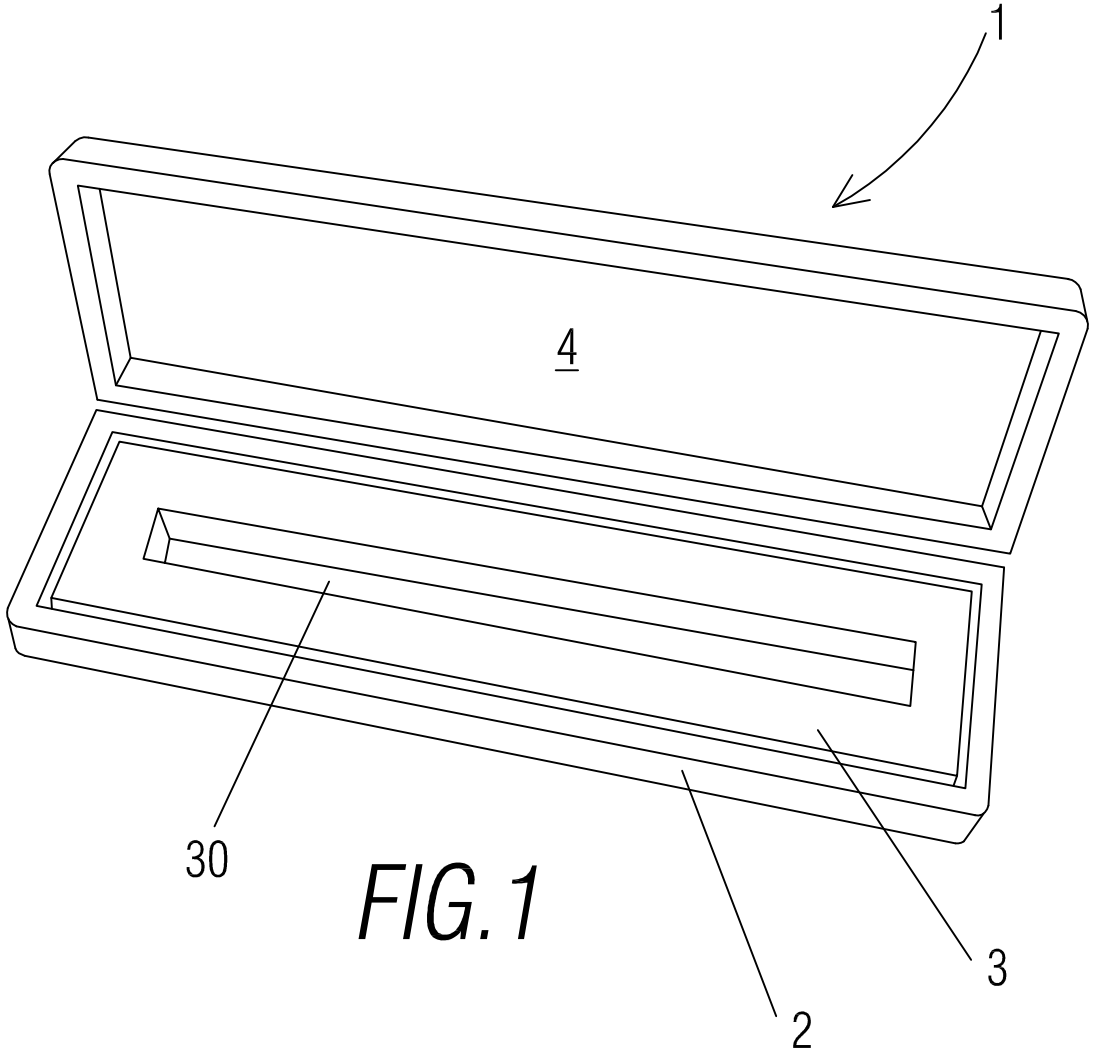
5

2. Uso según la reivindicación 1, caracterizado por el hecho de que el propilenglicol se encuentra en un estado de gel.

3. Estuche portátil (1) para al menos un catéter intrauterino que comprende un cuerpo base (2) que incluye de un soporte (3) con una región rehundida que adopta una forma complementaria con la forma general del catéter intrauterino y una tapa (4) vinculada a dicho cuerpo base, **caracterizado** por el hecho de que el soporte incluye un medio termoestable que consiste en propilenglicol.

15 4. Estuche portátil (1) según la reivindicación 3, caracterizado por el hecho de que el soporte (3) está constituido por un cuerpo interiormente hueco en cuyo interior se dispone un volumen predeterminado de propilenglicol.

20 5. Estuche portátil (1) según la reivindicación 3, caracterizado por el hecho de que el cuerpo base (2) está vinculado con la tapa mediante una bisagra.





- ②<sup>1</sup> N.º solicitud: 201530056  
 ②<sup>2</sup> Fecha de presentación de la solicitud: 19.01.2015  
 ③<sup>2</sup> Fecha de prioridad:

INFORME SOBRE EL ESTADO DE LA TECNICA

⑤<sup>1</sup> Int. Cl.: **A01N1/02** (2006.01)  
**B65D81/38** (2006.01)

DOCUMENTOS RELEVANTES

| Categoría | ⑤ <sup>6</sup> Documentos citados   | Reivindicaciones afectadas |
|-----------|---|----------------------------|
| X<br>A    | US 3678703 A (CORNISH EDWARD et al.) 25.07.1972,<br>columna 3, líneas 57-60,67-75; columna 4, líneas 1-5; reivindicación 1; figura 2.   | 1-2<br>3-5                 |
| X         | JP 2007045790 A (MIYAZAKI PREFECTURE) 22.02.2007,<br>resumen de la base de datos EPODOC. Recuperado de EPOQUE: AN-JP-2005234234-A &<br>resumen de la base de datos WPI. Recuperado de EPOQUE: AN-2007-214670; figuras 1-4.  | 3-5                        |
| X<br>A    | WO 2006018456 A1 (BERTIN CATHERINE et al.) 23.02.2006,<br>página 4, líneas 1-26; reivindicaciones 1-3; figuras 1-3.   | 1-2<br>3-5                 |
| X         | JP 2010098971 A (MIYAZAKI PREFECTURE) 06.05.2010,<br>resumen de la base de datos EPODOC. Recuperado de EPOQUE: AN- JP-2008271584-A &<br>resumen de la base de datos WPI. Recuperado de EPOQUE: AN-2010-E87281; figuras 1-2. | 3-5                        |
| A         | US 5207076 A (SCIARRILLO GERALD) 04.05.1993,<br>todo el documento.  | 1-2                        |

Categoría de los documentos citados

X: de particular relevancia  
 Y: de particular relevancia combinado con otro/s de la  
 misma categoría  
 A: refleja el estado de la técnica

O: referido a divulgación no escrita  
 P: publicado entre la fecha de prioridad y la de presentación  
 de la solicitud  
 E: documento anterior, pero publicado después de la fecha  
 de presentación de la solicitud

**El presente informe ha sido realizado**

para todas las reivindicaciones

para las reivindicaciones nº:

Fecha de realización del informe  
16.11.2015

Examinador  
C. Marín Calvo

Página  
1/4



Documentación mínima buscada (sistema de clasificación seguido de los símbolos de clasificación)

A01N, B65D

Bases de datos electrónicas consultadas durante la búsqueda (nombre de la base de datos y, si es posible, términos de búsqueda utilizados)

INVENES, EPODOC, WPI

Fecha de Realización de la Opinión Escrita: 16.11.2015

**Declaración**

|   |                      |           |
|---|----------------------|-----------|
| <b>Novedad (Art. 6.1 LP 11/1986)</b>            | Reivindicaciones 3-5 | <b>SI</b> |
|   | Reivindicaciones 1-2 | <b>NO</b> |
| <b>Actividad inventiva (Art. 8.1 LP11/1986)</b> | Reivindicaciones     | <b>SI</b> |
|   | Reivindicaciones 1-5 | <b>NO</b> |

Se considera que la solicitud cumple con el requisito de aplicación industrial. Este requisito fue evaluado durante la fase de examen formal y técnico de la solicitud (Artículo 31.2 Ley 11/1986).

**Base de la Opinión.-**

La presente opinión se ha realizado sobre la base de la solicitud de patente tal y como se publica.

**1. Documentos considerados.-**

A continuación se relacionan los documentos pertenecientes al estado de la técnica tomados en consideración para la realización de esta opinión.

| Documento | Número Publicación o Identificación        | Fecha Publicación |
|-----------|--|-------------------|
| D01       | US 3678703 A (CORNISH EDWARD et al.)       | 25.07.1972        |
| D02       | JP 2007045790 A (MIYAZAKI PREFECTURE)      | 22.02.2007        |
| D03       | WO 2006018456 A1 (BERTIN CATHERINE et al.) | 23.02.2006        |
| D04       | JP 2010098971 A (MIYAZAKI PREFECTURE)      | 06.05.2010        |

**2. Declaración motivada según los artículos 29.6 y 29.7 del Reglamento de ejecución de la Ley 11/1986, de 20 de marzo, de Patentes sobre la novedad y la actividad inventiva; citas y explicaciones en apoyo de esta declaración**

El objeto técnico de la invención se refiere al uso de propilenglicol para mantener la temperatura de un estuche portátil para el almacenamiento de al menos un catéter intrauterino para la transferencia de embriones, así como el estuche portátil (1) para al menos un catéter intrauterino que comprende un cuerpo base (2) que incluye un soporte (3) con una región rehundida que adopta una forma complementaria con la forma general del catéter intrauterino y una tapa (4) vinculada a dicho cuerpo base, donde dicho soporte incluye un medio termoestable que consiste en propilenglicol.

El documento D01 se considera el estado de la técnica más cercano y se refiere un estuche portátil de almacenamiento en frío que dispone de un medio de refrigeración como parte integral de la caja de cartón el cual es preferentemente una mezcla de agua y propilenglicol y si preferiblemente se añade una pequeña cantidad de metilcelulosa como agente tixotrópico a la mezcla de agua y propilenglicol se consigue un gel a temperatura ambiente (ver columna 3, líneas (57 - 60, 67 - 75); columna 4, líneas (1 - 5)).

El objeto de las reivindicaciones 1 y 2 de la invención contienen todas las características técnicas divulgadas en el documento D01, aunque difiere de lo divulgado en para qué es utilizado. Sin embargo, la invención reivindicada no cumple con los requisitos de novedad según el Art. 6.1 L.P, ya que dicho estuche portátil sería susceptible de utilizarse para el almacenamiento de al menos un catéter intrauterino para la transferencia de embriones, ya que en ambos casos se soluciona el mismo problema técnico, mantener el elemento a transportar a una temperatura adecuada sin necesidad de utilizar ningún equipo eléctrico voluminoso.

El documento D02 describe un estuche portátil para al menos un catéter intrauterino que comprende un cuerpo base que incluye un soporte con una región rehundida que adopta una forma complementaria con la forma general del catéter intrauterino y una tapa vinculada a dicho cuerpo base, donde dicho soporte incluye un medio termoestable que consiste en un polímero adsorbente en forma de gel (ver resumen de la base de datos EPODOC y resumen de la base de datos WPI; figuras 1-4). A la vista de lo divulgado en D02, el objeto de la reivindicación 3 es nuevo según el Art. 6.1 L.P., debido a que no divulga que utilice propilenglicol, sin embargo no implica actividad inventiva según el Art. 8.1 L.P. ya que el uso del propilenglicol como medio de refrigeración se consideran dentro del alcance de la práctica habitual seguida por el experto en la materia, especialmente debido a que las ventajas que se puedan conseguir se prevén fácilmente. Tampoco implica actividad inventiva por este mismo razonamiento la reivindicación 4 dependiente de la reivindicación 3, según el Art. 8.1 L.P. En relación a la reivindicación 5 dependiente de la reivindicación 3, relativa a la unión de la tapa mediante una bisagra, se considera una opción normal de diseño obvia para un experto en la materia, por lo que dicha reivindicación no implica actividad inventiva según el Art. 8.1 L.P.

El documento D03 se refiere a un producto refrigerante para bolsas isotérmicas compuesto por poliácido de sodio reticulado como polímero superabsorbente de líquidos, propilenglicol como reductor del punto de congelación y agua potable, el cual se introduce en un envase para el mantenimiento de la temperatura en el transporte de productos frescos o congelados en dicho envase (página 4, líneas 1-26 y resumen). El objeto de las reivindicación 1 de la invención contienen todas las características técnicas divulgadas en el documento D03, aunque difiere de lo divulgado en para qué es utilizado, sin embargo, la invención reivindicada no cumple con los requisitos de novedad según el Art. 6.1 L.P, tal y como se ha explicado para el documento D01. A la vista de lo divulgado en D03 la reivindicación 2 sí es nueva pero es conocido en el estado de la técnica el uso de refrigerantes con propilenglicol en estado gel, por lo que sería obvio para un experto en la materia, por lo que dicha reivindicación no implica actividad inventiva según el Art. 8.1 L.P.

El documento D04 se refiere a un estuche portátil para al menos un catéter intrauterino que comprende un cuerpo base que incluye un soporte con una región rehundida que adopta una forma complementaria con la forma general del catéter intrauterino y una tapa vinculada a dicho cuerpo base, donde dicho soporte incluye un medio termoestable. (ver resumen de la base de datos EPODOC y resumen de la base de datos WPI) A la vista de lo divulgado en D04, el objeto de la reivindicación 3 es nuevo según el Art. 6.1 L.P debido a que no divulga que utilice propilenglicol, sin embargo no implica actividad inventiva según el Art. 8.1 L.P, por la misma razón argumentada para D02, así como el resto de reivindicaciones dependientes 4-5, que también carecen de actividad inventiva según el Art. 8.1 L.P.

El resto de documentos citados: D05 son un reflejo del estado de la técnica.