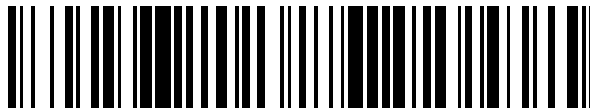


19



OFICINA ESPAÑOLA DE
PATENTES Y MARCAS

ESPAÑA



11 Número de publicación: **2 578 105**

51 Int. Cl.:

A61B 17/122 (2006.01)

A61B 17/128 (2006.01)

A61B 90/00 (2006.01)

12

TRADUCCIÓN DE PATENTE EUROPEA

T3

96 Fecha de presentación y número de la solicitud europea: **23.04.2008 E 14181780 (9)**

97 Fecha y número de publicación de la concesión europea: **06.04.2016 EP 2837339**

54 Título: **Dispositivo de colocación de clips hemostáticos de etapa única**

30 Prioridad:

03.05.2007 US 915806 P

22.04.2008 US 107559

45 Fecha de publicación y mención en BOPI de la traducción de la patente:

20.07.2016

73 Titular/es:

**BOSTON SCIENTIFIC SCIMED, INC. (100.0%)
One Scimed Place
Maple Grove, MN 55311-1566, US**

72 Inventor/es:

**COHEN, ADAM L.;
OGLE, BRYAN R.;
DURGIN, RUSSELL F.;
FURNISH, GREGORY R.;
GOLDENBOGEN, MICHAEL;
JORDAN, GARY A.;
MORRIS, BENJAMIN E.;
GRIFFIN, MARK A.;
KELLY, WILLIAM C. MERS y
ABRAMOV, VASILY P.**

74 Agente/Representante:

DE ELZABURU MÁRQUEZ, Alberto

ES 2 578 105 T3

Aviso: En el plazo de nueve meses a contar desde la fecha de publicación en el Boletín europeo de patentes, de la mención de concesión de la patente europea, cualquier persona podrá oponerse ante la Oficina Europea de Patentes a la patente concedida. La oposición deberá formularse por escrito y estar motivada; sólo se considerará como formulada una vez que se haya realizado el pago de la tasa de oposición (art. 99.1 del Convenio sobre concesión de Patentes Europeas).

DESCRIPCIÓN

Dispositivo de colocación de clips hemostáticos de etapa única

Antecedentes

5 Las patologías del sistema gastrointestinal ("GI"), el árbol biliar, el sistema vascular y otros lúmenes y órganos huecos del cuerpo se tratan comúnmente mediante procedimientos endoscópicos, muchos de los cuales requieren hemostasis activa y/o profiláctica para reducir hemorragias internas. Se utilizan a menudo herramientas para desplegar clips hemostáticos a través de endoscopios para detener hemorragias internas sujetando entre sí los bordes de heridas o incisiones.

10 En la forma más simple, estos clips prenden el tejido que rodea una herida, juntando los bordes de la herida entre sí para permitir los procesos naturales de cicatrización para cerrar la herida. Se utilizan dispositivos de colocación de clips endoscópicos especializados para liberar los clips en las ubicaciones deseadas en el interior del cuerpo y para posicionar y desplegar los clips en las ubicaciones deseadas, después de lo cual se extrae el dispositivo de entrega del clip, dejando el clip en el interior del cuerpo.

15 Los dispositivos endoscópicos de colocación de clips hemostáticos están diseñados, generalmente, para alcanzar tejidos profundos en el interior del cuerpo (por ejemplo, en el interior del tracto GI, en el sistema pulmonar, en el sistema vascular o en otros lúmenes y conductos) a través del lumen de trabajo de un endoscopio. De este modo, las dimensiones del dispositivo de colocación de clips están limitadas por las dimensiones de los lúmenes de trabajo del endoscopio.

20 El documento WO2005032381 A2 se refiere a una unidad de clip. La unidad de clip incluye un clip montado de forma deslizante en el interior de una cápsula, de forma tal que, cuando se tira del clip de forma proximal en la cápsula, se atraen los brazos del clip hacia una posición cerrada. A medida que se tira del clip dentro de la cápsula, una superficie de tope de los brazos hace contacto con una superficie de la cápsula para proporcionar una primera retroalimentación al usuario que indica el cierre del clip. Un miembro de tensión conectado a los brazos del clip desvía a los mismos hacia una configuración abierta y una horquilla recibida de forma deslizante en el interior de la cápsula está acoplada al miembro de tensión, de forma que se puede liberar. La horquilla recibe un conector de un elemento de control del dispositivo de entrega que mantiene la unidad de clip acoplada al dispositivo de entrega. El elemento de control se rompe con el fin de desprender la horquilla del dispositivo de entrega, proporcionando una segunda retroalimentación al usuario, proporcionando la liberación de la horquilla del miembro de tensión una tercera retroalimentación al usuario.

30 Sumario de la invención

En un aspecto, la presente divulgación se dirige a un aparato de entrega del clip. El aparato comprende un miembro flexible dimensionado para la inserción a través de un canal de trabajo de un endoscopio en el lugar objetivo en el interior de un cuerpo y una cápsula acoplada, de forma que se pueda liberar, a un extremo distal del miembro flexible, en combinación con un clip, del cual un extremo proximal es recibido en el interior de la cápsula y un miembro de tensión que se extiende a través del miembro flexible a un extremo proximal del clip. El aparato comprende además un miembro de unión que acopla el miembro de tensión al clip, deformándose una conexión entre el miembro de unión y el miembro de tensión cuando se somete a una carga predeterminada, y un miembro de restricción que mantiene el clip en una configuración desbloqueada, estando el miembro de restricción acoplado al miembro de tensión y conectado a un clip, de forma que se pueda liberar, de forma tal que, cuando se deforma la conexión entre el miembro de unión y el miembro de tensión, el miembro de restricción se libera del clip permitiendo al clip moverse a una configuración bloqueada en la cual el clip se bloquea cerrado. El aparato comprende además un manguito que está conectado, de forma que se pueda liberar, a un extremo distal del miembro flexible y a la cápsula, y un tubo de bloqueo en un ajuste de interferencia entre la cápsula y el manguito, en el que el miembro de tensión incluye una superficie de tope que, cuando se deforma la conexión entre el miembro de tensión y el miembro de unión, empuja el tubo de bloqueo hacia el manguito separando la cápsula del manguito.

50 En un aspecto, la divulgación está dirigida a un aparato de colocación de clips en un tejido que comprende un clip que incluye un extremo proximal recibido en el interior de una cápsula, incluyendo el clip un miembro de bloqueo del clip desviado para acoplarse a una primera estructura de bloqueo de la cápsula para bloquear el clip en la cápsula en una configuración cerrada y un miembro de tensión que acopla el clip, de forma que se puede liberar, a un extremo proximal del dispositivo, el cual, durante el uso, permanece afuera del cuerpo, estando el miembro de tensión acoplado al clip mediante una unión diseñada para romperse cuando se somete a una carga predeterminada en combinación con un miembro de restricción acoplado al miembro de tensión y conectado al clip de forma que se puede liberar, en el cual, cuando está acoplado al clip, el miembro de restricción mantiene el miembro de bloqueo del clip fuera de acoplamiento con la primera estructura de bloqueo de la cápsula, separando la rotura del alambre de control, el miembro de restricción del clip.

55 La divulgación se dirige también a un aparato de entrega de clip que comprende un miembro flexible dimensionado para la inserción a través de un canal de trabajo de un endoscopio en un lugar objetivo en el interior de un cuerpo y una cápsula acoplada, de forma que se pueda liberar, a un extremo distal del miembro flexible que incluye un clip,

5 del cual un extremo proximal es recibida en el interior de la cápsula en combinación con un miembro de tensión que se extiende a través del miembro flexible hacia un extremo proximal del clip y un miembro de unión que acopla el miembro de tensión al clip, deformándose la conexión entre el miembro de unión y el miembro de tensión cuando se somete a una carga predeterminada. Un miembro de restricción que mantiene el clip en una configuración desbloqueada está acoplado al miembro de tensión y conectado, de manera que se pueda liberar, al clip de forma tal que, cuando se deforma la conexión entre el miembro de unión y el miembro de tensión, el miembro de restricción se libera del clip permitiendo al clip moverse a una configuración bloqueada en la cual el clip se bloquea cerrado.

Breve descripción de los dibujos

10 La Figura 1 es un dibujo esquemático que muestra un clip hemostático de una pieza única según una realización de la presente invención;

La Figura 1a es una vista en perspectiva de un clip hemostático de una pieza única según una realización de la presente invención;

La Figura 2 es una vista en perspectiva de una punta distal de un alambre de control para el clip de la Figura 1;

La Figura 3 es un diagrama que muestra un detalle de un clip de una pieza única unido a un alambre de control;

15 La Figura 4 es un diagrama que muestra un detalle de un extremo proximal del clip de una pieza única mostrado en la Figura 1;

La Figura 5 es un diagrama que muestra un detalle de un extremo de un tubo de restricción según la presente invención;

La Figura 6 es un diagrama que muestra una cápsula para el mecanismo de la Figura 1;

20 La Figura 7 es un diagrama esquemático de un manguito y de un soporte de manguito para el mecanismo de la Figura 1;

La Figura 8 es un diagrama que muestra un detalle del manguito de la Figura 7;

La Figura 9 es un diagrama que muestra una segunda realización de un manguito según la invención;

25 La Figura 10 muestra una realización de un soporte de manguito para un mecanismo de separación en voladizo según la invención;

La Figura 11 muestra una realización adicional de un soporte de manguito para un mecanismo de separación en voladizo según la invención;

La Figura 12 muestra una realización adicional de un soporte de manguito para el mecanismo de separación en voladizo según la invención;

30 La Figura 13 muestra todavía otra realización adicional de un soporte de manguito para el mecanismo de separación en voladizo según la invención;

La Figura 14 muestra otra realización de un soporte de manguito para el mecanismo de separación en voladizo según la invención;

35 La Figura 15 es un dibujo esquemático que muestra un clip hemostático en dos piezas según una realización alternativa de la presente invención;

La Figura 16a es un diagrama esquemático en sección transversal que muestra una conexión del clip de la Figura 15 con un alambre de control;

La Figura 16b es un diagrama esquemático en sección transversal adicional que muestra una conexión del clip de la Figura 15 con un alambre de control;

40 La Figura 16c es un diagrama esquemático en sección transversal adicional que muestra una conexión del clip de la Figura 15 con un alambre de control;

La Figura 17 muestra una realización ejemplar de un mecanismo de conexión para el tubo de bloqueo según la invención;

45 La Figura 18 muestra una realización ejemplar adicional de un mecanismo de conexión para el tubo de bloqueo según la invención;

La Figura 19 muestra una realización ejemplar adicional de un mecanismo de conexión para el tubo de bloqueo según la invención;

- La Figura 20 es un diagrama que muestra una primera realización ejemplar de una configuración de pestaña para una cápsula según la invención;
- La Figura 21 es un diagrama que muestra una realización ejemplar de una configuración de pestaña para una cápsula;
- 5 La Figura 22 es un diagrama que muestra una segunda realización ejemplar de una configuración de pestaña para una cápsula;
- La Figura 23 es un diagrama que muestra un detalle de una primera realización del tubo de bloqueo mostrado en la Figura 19;
- 10 La Figura 24 es un diagrama que muestra un detalle de una segunda realización del tubo de bloqueo mostrado en la Figura 19;
- La Figura 25 es un diagrama que muestra una primera realización de un protector del canal según la invención;
- La Figura 26 es un diagrama que muestra una segunda realización de un canal protector;
- La Figura 27 es un diagrama que muestra una tercera realización de un canal protector;
- La Figura 28 es un diagrama que muestra una cuarta realización de un canal protector;
- 15 La Figura 29 es una vista en corte transversal de un mango que incluye un actuador giratorio para uso con un dispositivo según una realización de la invención;
- La Figura 30 es un primer plano de una porción distal de la vista en corte transversal de la Figura 29;
- La Figura 31 es un corte transversal a lo largo de la línea A-A de la Figura 29;
- 20 La Figura 32 es una vista lateral de una cápsula alternativa según una realización ejemplar alternativa para uso con el aparato de la Figura 1;
- La Figura 33 es una vista en perspectiva de una cápsula alternativa adicional para uso con el aparato de la Figura 1;
- La Figura 34 es una vista en perspectiva de un extremo proximal de la cápsula de la Figura 33;
- La figura 35 es una vista en perspectiva de todavía otra cápsula alternativa para uso con el aparato de la Figura 1;
- La Figura 36 es una vista en perspectiva de otra cápsula alternativa para uso con el aparato de la Figura 1;
- 25 La Figura 37 es una vista en perspectiva de un extremo proximal de una cápsula de la Figura 36;
- La Figura 38 es una vista en perspectiva de otra cápsula alternativa para uso con el aparato de la Figura 1;
- La Figura 39 es una vista en perspectiva de un extremo proximal de la cápsula de la Figura 38;
- La Figura 40 es una vista lateral de un mango según una realización de la invención;
- La Figura 41 es una vista lateral en sección transversal del mango de la Figura 40;
- 30 La Figura 42 es una vista lateral en sección transversal del mango de la Figura 40 en un estado previo al bloqueo;
- La Figura 43 es una vista lateral en sección transversal del mango de la Figura 40 en un estado bloqueado;
- La Figura 44 es una vista lateral de un cuerpo de un mango según una realización adicional de la invención;
- La Figura 45 es una vista en perspectiva de una porción del mango de la Figura 44;
- La Figura 46 es una vista en perspectiva de todavía otra cápsula alternativa para uso con el aparato de la Figura 1;
- 35 La Figura 47 es una vista lateral en sección transversal de una porción distal de otra cápsula alternativa para uso con el aparato de la Figura 1;
- La Figura 48 es una vista desde arriba de un clip de una pieza única alternativo para uso con el aparato de la Figura 1;
- La Figura 49 muestra una realización de una pieza de inserción de cápsula para uso con el aparato de la Figura 1;
- 40 La Figura 50 es una vista lateral de una realización ejemplar de un dispositivo para limitar la extensión a la cual puede abrirse el clip; y

La Figura 51 es una vista lateral de un clip de una pieza única alternativa adicional para uso con el aparato de la Figura 1.

Descripción detallada

5 Según las realizaciones de la presente invención, se proporciona un dispositivo de colocación de clips hemostáticos mecánico de una única etapa, que es simple de fabricar y de utilizar. Las realizaciones ejemplares del dispositivo de colocación de clips hemostáticos mejoran el mecanismo de despliegue, tanto para clips hemostáticos de una única pieza como de dos piezas, así como el mecanismo para la separación de la punta del catéter. Las realizaciones también proporcionan protección del canal de trabajo del endoscopio frente a los bordes afilados del dispositivo de despliegue del clip.

10 Como se muestra en las Figuras 1-7, un dispositivo de colocación de clips 100 según una realización ejemplar de la invención, despliega desde el interior de una cápsula 110, un clip hemostático 102 de una pieza única que incluye un par de brazos de sujeción del tejido 104 para sujetar el tejido para, por ejemplo, sujetar una herida cerrada para detener una hemorragia. Durante la inserción, los brazos 104 del clip 102, los cuales están desviados hacia una configuración abierta de recepción del tejido como la mostrada en la Figura 3, están cerrados restringidos por la
 15 cápsula 110 para permanecer en una configuración cerrada, en la cual los extremos distales de los brazos 104 se mantienen juntos. La cápsula 110 está acoplada a un manguito 120, el cual está acoplado a un mango (no mostrado) que permanece fuera del cuerpo mediante, por ejemplo, un miembro flexible 130 que recibe, de forma deslizante a través del mismo, un alambre de control 132 que conecta el clip 102 a un actuador (no mostrado) que está sobre el mango. Como se muestra en las Figuras 1 y 7, el miembro flexible 130 puede ser un arrollamiento de alambre o cualquier otra estructura adecuada, flexible y hueca.

Además, puede hacerse girar el clip 102 según la presente invención alrededor de su eje, para aumentar la flexibilidad en el posicionamiento, en el cual el miembro flexible 130 tiene una estructura para transmitir a su extremo distal un par de torsión aplicado a su extremo proximal mediante, por ejemplo, un anillo manualmente giratorio al cual está acoplado el extremo proximal. Por ejemplo, el miembro flexible 130 puede estar construido como un cable
 25 Asahi tal como el cable ACTONE descrito en la Patente U.S. Nº 6.881.194 a Miyata *et al.* Una rotación aplicada al extremo proximal de un miembro flexible 130 como tal en cualquier dirección, es transmitida al extremo distal con un mínimo giro, girando el clip 102 como se desee para facilitar una colocación más precisa del clip 102 sobre una porción objetivo del tejido. De forma alternativa, el miembro flexible 130 puede estar formado por unas capas concéntricas primera y segunda de cable arrollado alrededor de un eje longitudinal del miembro flexible 130 de forma tal que, una rotación en una primera dirección desenrolla la primera capa para aumentar su diámetro exterior hasta que la superficie exterior de la primera capa se acopla por fricción a la superficie interior de la segunda capa, mientras que la rotación del miembro flexible 130 en la dirección opuesta desenrolla la segunda capa hasta que ésta hace contacto con una superficie interior de un lumen dentro del cual ésta es recibida. Un ejemplo de un cable en capas adecuado se describe en detalle en la Patente U.S. Nº 5.932.035 a Koger *et al.* Aquellos expertos en la técnica entenderán que puede utilizarse como miembro flexible 130 cualquier miembro delgado y flexible adecuado que transmita rotación en ambas direcciones sin un giro sustancial. Por ejemplo, el miembro flexible 130 puede estar formado por un alambre redondo, un alambre plano, un alambre recubierto con polímero con la orientación de enrollamiento (ángulo y paso) seleccionado para permitir la rotación a lo largo de una longitud extendida. Un arrollamiento como tal puede estar formado por un alambre único o por una pluralidad de alambres en una o más
 30 capas con las capas arrolladas en la misma o en opuestas direcciones, y puede estar entrelazado para restringir el diámetro interno o externo del arrollamiento. Además, puede modificarse el tamaño del alambre de las diversas capas para optimizar la rotación y otras propiedades físicas del miembro flexible 130. Puede estabilizarse la tensión/compresión del miembro flexible 130 con uniones (por ejemplo, uniones soldadas o soldadas en frío) separadas en toda la longitud del mismo. Los extremos proximal y distal del miembro flexible 130 se acoplarán rígidamente a un actuador giratorio de un mango y al manguito 120, respectivamente. Puede formarse la unión rígida, por ejemplo, mediante una soldadura, puntas, o adhesivos para transmitir la rotación desde el actuador giratorio hacia el clip 102.

Como se muestra en las Figuras 1-3, el clip 102 y la cápsula 110 están acoplados, de forma que se pueden liberar, a porciones proximales del dispositivo 100 mediante un mecanismo de despliegue que incluye una barra transversal 134 acoplada a un extremo distal del alambre de control 132. El alambre de control 132 pasa a través de una
 50 abertura en el extremo proximal 103 del clip 102 de forma tal que la barra transversal 134 es recibida en el interior de un espacio 136 formado en el extremo proximal del clip 102. Por lo tanto, un movimiento proximal del alambre de control 132 tira del clip 102 de forma proximal. Aquellos expertos en la técnica entenderán que, aunque la barra transversal 134 y el espacio 136 son sustancialmente cilíndricos en esta realización, éstos pueden ser de cualquier forma. La barra transversal 134 está acoplada al alambre de control 132 mediante una unión 138 diseñada para romperse cuando se aplica una carga deseada al alambre de control 132 mediante, por ejemplo, la manipulación de un actuador. A medida que se tira de forma proximal del alambre de control 132, se atraen los brazos 104 hacia el interior de la cápsula 110, de forma tal que el contacto con la cápsula 110 tira de los extremos distales de los brazos 104 uno hacia el otro, comprimiendo cualquier tejido ubicado entre los mismos. Como se ve en las Figuras 1 y 1a, las porciones distales 105 de los brazos 104 son más anchas que las porciones proximales de las mismas, definiendo un alcance máximo en el que los brazos 104 pueden atraerse hacia el interior de la cápsula 110. De este modo, a medida que se tira del alambre de control 132 de forma proximal y los extremos distales de los brazos 104

se aproximan uno al otro, la fuerza requerida para comprimir cualquier tejido apretado por éstos aplica una carga al alambre de control 132 mediante la barra transversal 134. Después de que se han atraído también los brazos 104 hacia el interior de la cápsula 110 en su alcance máximo, al operar el actuador para atraer el alambre de control 132 de forma proximal aún más, se aplica un valor mayor de fuerza al alambre de control 132 y, consecuentemente, a la barra transversal 134 (Figura 2) y a la unión 138 (Figura 2). Como entenderían aquéllos expertos en la técnica, la unión 138, que está diseñada para romperse cuando se somete a una carga predeterminada, puede estar conformada como una conexión soldada u otra conexión adecuada. Cuando se alcanza una carga predeterminada y la unión 138 se rompe, el alambre de control 132 se mueve de forma proximal con respecto a la barra transversal 134, la cual permanece atrapada dentro del espacio 136 por las paredes interiores de la cápsula 110. Al mismo tiempo, el movimiento de forma proximal del alambre de control 132 con respecto al extremo proximal del clip 102 tira de un tubo de restricción 140, como se muestra en la Figura 3, de forma proximal alejándose del extremo proximal del clip 102, liberando unas lengüetas 150 (Figura 4) del clip 102 para moverse lateralmente hacia afuera para acoplarse a unas ranuras 152 (Figuras 6 y 7) formadas cerca del extremo proximal de la cápsula 110. Esto bloquea el clip 102 encerrado dentro de la cápsula 110, manteniendo el clip 102 encerrado en el interior de la cápsula 110 para mantener los brazos 104 cerrados sobre cualquier tejido sujeto entre ambos. Aquéllos expertos en la técnica entenderán que el tubo de restricción 140 está acoplado al alambre de control 132 de forma tal que no hay movimiento relativo entre esos componentes, mediante, por ejemplo, soldadura, doblado, o cualquier otro método adecuado.

Más específicamente, como se muestra en las Figuras 3-5, el tubo de restricción 140 incluye un par de lengüetas 142 que se extienden desde un extremo distal acampanado 144 separadas una de la otra por una distancia seleccionada para que se alineen con un correspondiente par de ranuras 146 formadas en porciones separadas lateralmente 148 del extremo proximal del clip 102. La distancia es seleccionada para la alineación con las ranuras 146 sólo cuando las porciones 148 están en una configuración restringida lateralmente como la que se muestra en la Figura 3, en contra de una desviación de las porciones 148 hacia una configuración liberada como la mostrada en la Figura 4. La extracción de las lengüetas 142, libera las porciones 148 para extenderse hasta la configuración liberada en la cual las lengüetas 150 se mueven lateralmente hacia afuera para acoplarse con las correspondientes ranuras 152 (Figura 6) en la cápsula 110 (Figura 6), bloqueando el clip 102 cerrado en el interior de la cápsula 110.

Como se muestra en las Figuras 7 y 8, el manguito 120 incluye unas lengüetas 156 que se mueven radialmente hacia afuera cuando se recibe el soporte de manguito 154 en el extremo distal del manguito 120 para acoplarse a las ranuras 152 en la cápsula 110, bloqueando la cápsula 110 al manguito 120. Las lengüetas 156 están desviadas hacia una línea central C del manguito 120 mediante, por ejemplo, etapas durante el proceso de manufactura, como debería entenderse por aquéllos expertos en la técnica. Pueden utilizarse cada uno de los soportes de manguito 154, 155, 157, 159 y 161 ejemplares mostrados en las Figuras 10-14, respectivamente, para formar un tapón que empuja las lengüetas 156 radialmente hacia afuera para mantener a las mismas bloqueadas en el interior de las ranuras 152 de la cápsula. Cada uno de los soportes de manguito 154, 155, 157, 159 y 161 incluye además una disposición diferente de superficies de acoplamiento 160, las cuales se acoplan radialmente a las superficies interiores del manguito 120 para mantener su posición en el interior del manguito 120 y conservar las lengüetas 156 movidas hacia afuera en acoplamiento con las ranuras 152. Por ejemplo, como se muestra en la Figura 10, ambos lados del soporte de manguito 154 incluye una plataforma distal 350 sobre la cual se recibe un extremo distal de la correspondiente lengüeta 156. El soporte de manguito 155 de la Figura 11 incluye una ranura en la superficie 160, dentro de la cual se reciben las proyecciones radialmente interiores de las lengüetas 156, mientras que el soporte de manguito 157 de la Figura 12 hace contacto con las lengüetas 156 en una superficie sustancialmente lisa. El soporte de manguito 159 de la Figura 13 incluye bolsillos 358 formados en la superficie 160, en el interior de los cuales se reciben las proyecciones radialmente interiores de las lengüetas 156, mientras que el soporte de manguito 161 de la Figura 14 incluye una cavidad 360 socavada en la superficie 160. Aquéllos expertos en la técnica entenderán que puede variarse la geometría del contacto entre el soporte de manguito y las lengüetas 156 en una variedad de modos, para lograr un nivel deseado de fuerza requerida para desacoplar el soporte de manguito del manguito 120.

En otros aspectos, los soportes de manguito 154, 155, 157, 159 y 161 funcionan sustancialmente de forma idéntica. De este modo, aunque se enfocará una descripción adicional de los soportes de manguito en el soporte de manguito 154, aquéllos expertos en la técnica entenderán que ésta será igualmente aplicable a los soportes de manguito adicionales 155, 157, 159 y 161 a no ser que específicamente se indique lo contrario. Los soportes de manguito 154, 155, 157, 159 y 161 están conformados preferiblemente de cualquier polímero, metal o acrílico biocompatibles, y pueden incluir características superficiales diseñadas para interactuar con las correspondientes estructuras de las lengüetas 156. La cápsula 110, el clip 102 y el manguito 120 están formados preferiblemente de un metal u otro material biocompatible suficientemente resistente y flexible como para que pueda lograrse la fuerza de sujeción deseada (por ejemplo, suficiente para lograr la hemostasis) y como para que la desviación de las diversas lengüetas sea suficiente para mantener las partes bloqueadas entre sí. Además, puede ser deseable formar las partes que permanecen en el interior del cuerpo una vez completado el procedimiento (clip 102, cápsula 110 y barra transversal 134) de materiales compatibles con Imágenes por Resonancias Magnéticas tales como metales libres de plomo (por ejemplo, Titanio, Nitinol)

Con referencia de nuevo a las Figuras 1-6, el tubo de restricción 140 se mueve de forma proximal hacia un soporte de manguito 154 recibido en el interior de un extremo distal del manguito 120 luego de la rotura de la unión 138 y del bloqueo de las lengüetas 150 dentro de las ranuras 152. Un diámetro del extremo acampanado 144 del tubo de

restricción 140 está seleccionado para ser mayor que un diámetro de un lumen 162 del soporte de manguito 154 de forma tal que el extremo acampanado 144 hace tope con un extremo distal del soporte de manguito 154 empujando el soporte de manguito 154 hacia afuera de su posición en el extremo distal del manguito 120, y liberando las lengüetas 156 para moverse radialmente hacia adentro bajo su fuerza de desviación, dejando el acoplamiento con las ranuras 152. Esto desacopla la cápsula 110 del manguito 120 dejando el clip 102 en el lugar objetivo sujeto sobre el tejido y la cápsula 110 acoplada al mismo. Pueden extraerse el manguito 120 y el resto del dispositivo 100 del cuerpo.

Como se muestra en la Figura 6, la cápsula 110 comprende dos lengüetas 326 dispuestas en el extremo distal, que están dobladas a aproximadamente 90° hacia adentro, hacia una línea central de la cápsula 110. Las lengüetas 326 soportan al clip 102 en posición hasta el despliegue, impidiendo que el clip gire alrededor del eje longitudinal de la cápsula 110, limitando la extensión del desplazamiento del clip 102 distalmente con respecto a la cápsula 110 y actuando como levas que mantienen a la fuerza los brazos 104 abiertos a medida que se empuja el clip 102 distalmente desde el extremo de la cápsula 110. Debido a que las lengüetas 326 están dobladas de forma sustancialmente perpendicular al eje longitudinal de la cápsula 110, las lengüetas 326 se extienden a través de la abertura distal de la cápsula 110, definiendo la posición más distal del clip 102. Es decir, a medida que se avanza el clip 102 de forma distal, se extienden los brazos del clip 102 en un ángulo cada vez más amplio y se reciben las lengüetas 326 entre porciones de los brazos que, en la posición de reposo se posicionan cada vez más cerca una a la otra. Eventualmente, la porción del clip 102 que hace contacto con las lengüetas 326 no puede extenderse más que la anchura de las lengüetas 326, impidiendo un movimiento distal adicional del clip 102. De forma alternativa, las lengüetas pueden hacer contacto, eventualmente, con la barra transversal 134. En cualquier caso, las lengüetas 326 definen una posición que es la más distal para el clip 102. Además, el extremo proximal de la cápsula 110 comprende dos o más ranuras 328 que facilitan el mantenimiento de una alineación deseada entre la cápsula 110 y el manguito 120.

El manguito 120 está configurado preferiblemente para alcanzar unos requerimientos específicos. Por ejemplo, como se muestra en la Figura 8, las lengüetas 156 del manguito 120 están acopladas a un cuerpo cilíndrico 302 del manguito 120 mediante una transición plana 342 para minimizar su deformación debido a las tensiones aplicadas las mismas. En esta realización ejemplar, sólo hay una interfaz de fricción entre el interior de las lengüetas 156 y las superficies de acoplamiento del soporte de manguito. Como se muestra en la Figura 9, unas lengüetas 156' de un manguito 120', según una realización alternativa de la invención, están acopladas al cuerpo cilíndrico 321 mediante una sección curva 325. También se incluyen unas orejetas dobladas 324 a lo largo de las lengüetas 156' para aumentar la superficie de acoplamiento entre el manguito 120' y el soporte de manguito.

Las Figuras 15-16c muestran un clip hemostático de dos piezas 202 que comprende un alambre doblado restringido antes del despliegue, el cual se desdobra cuando se libera durante el despliegue. Como se muestra en la Figura 15, el clip hemostático de dos piezas 202 comprende un par de brazos 204, de los cuales unos extremos proximales se entrelazan uno al otro con un alambre de control 220 que pasa a través de los mismos y que se cierra sobre cada uno de los brazos 204. Los extremos proximales del clip 202 forman unas lengüetas 206 que están desviadas hacia fuera, de forma tal que, cuando se tira del alambre de control 220 hacia afuera del clip 202 y se liberan los extremos proximales del mismo, se mueven las lengüetas 206 radialmente hacia fuera por esta desviación para acoplarse a unas ranuras en la cápsula 210, como se describió anteriormente con respecto al clip de la Figura 1. A medida que se tira del alambre de control 220 para liberarlo del clip 202, un émbolo 226 que está acoplado al alambre de control 220 se mueve de forma proximal, de la misma manera que el tubo de restricción del dispositivo de la Figura 1, hasta que éste hace contacto y desacopla un soporte de manguito 224 o, en una configuración alternativa, empuja un tubo de bloqueo hacia el manguito 221 (como se describe con mayor detalle a continuación), liberando la cápsula 210 del manguito 221, como se describió anteriormente con mayor detalle. Como debería entenderse por aquéllos expertos en la técnica, el émbolo 226 puede, por ejemplo, estar soldado o unido al alambre de control 220, o acoplado al mismo de cualquier otra manera adecuada. El émbolo 226 puede empujar al clip 202 hacia delante cuando se abre el clip 202.

Como se muestra en las Figuras 16a-16c, el despliegue del clip de dos piezas 202 es sustancialmente similar al del clip 102, excepto porque la unión diseñada para romperse 138 de la Figura 2 es reemplazada por una porción distal 222 doblada del alambre de control 220, la cual se endereza cuando se somete a una carga predeterminada para permitir el movimiento relativo entre el alambre de control 220 y el extremo proximal del clip 202, liberando las lengüetas del clip 202 para que se expandan lateralmente y se bloqueen dentro de las correspondientes ranuras sobre una capsula 210, de la misma manera que la descrita anteriormente para el clip 102. Específicamente, se endereza la porción distal doblada 222 del alambre de control 220 y se introduce a través de una abertura en el clip 202. Una vez que la porción distal 222 ha pasado a través de la abertura, se permite que la porción 222 se doble hasta su estado de reposo.

Como se describió anteriormente con respecto al clip 202, puede aplicarse una carga al alambre de control 220 mediante, por ejemplo, la actuación sobre un control de despliegue manual para tirar de forma proximal del alambre de control 220, atrayendo el clip 202 hacia la cápsula 210 hasta que las porciones más anchas de los brazos 204 del clip 202 se acoplan a la cápsula 210, impidiendo un movimiento proximal adicional del clip 202 con respecto a la cápsula 210. Al tirar adicionalmente del alambre de control 220 de forma proximal, se aplica tensión al alambre de control 220, el cual se desdobra (es decir, se endereza) liberando la porción distal doblada 222 del alambre de

control 220 al alambre de control 220 del extremo proximal del clip 202 y liberando, en última instancia, al clip 202 para bloquearse dentro de una cápsula 210, como la descrita anteriormente.

La Figura 17 muestra un mecanismo para la separación de la punta del catéter que comprende una cápsula 400, un tubo de bloqueo 402 y un manguito 404. Esta realización proporciona una interferencia más positiva entre la cápsula 400 y el tubo de bloqueo 402, así como entre el tubo de bloqueo 402 y el manguito 404. El tubo de bloqueo 402 comprende lengüetas de muelle 406 que se bloquean dentro de las ventanas 410 del manguito 404 cuando los dos componentes están conectados. El extremo proximal de la cápsula 400 comprende lengüetas 412 que, durante el armado del dispositivo, están dobladas hacia las ventanas 414. Cuando se active el mecanismo de despliegue, se libera un enlace frágil (por ejemplo, la porción distal doblada 222 del alambre de control 220), de forma tal que el alambre de control 220 y el tubo de restricción 130 conectado al mismo se tiran de forma proximal a través de la subunidad cápsula/manguito. A medida que el tubo de restricción 130 pasa a través de la cápsula 400 y el manguito 404, fuerza el tubo de bloqueo 402 hacia el manguito 404 tirando de las lengüetas 412 de la cápsula 400 de forma proximal y enderezándolas en el proceso. Esto separa el manguito 404 de la cápsula 400 mientras mecanismos similares a los descritos anteriormente bloquean el clip para sujetarlo sobre la porción seleccionada de tejido. La cápsula ejemplar 400 comprende dos lengüetas 420 dispuestas en el extremo distal que se doblan aproximadamente 90 grados hacia adentro para sostener el clip hemostático en posición y para forzar a los brazos de clip a abrirse durante el despliegue.

Las porciones del tubo de bloqueo que doblan las lengüetas proximales 412 de la cápsula 400 pueden tener cualquiera de una variedad de diferentes configuraciones. Por ejemplo, como se muestra en la Figura 18, el tubo de bloqueo 450 ubicado entre la cápsula 400 y el manguito 404 puede comprender un bolsillo sustancialmente cuadrado 452 que recibe las lengüetas de la cápsula proximales 412. Cuando la porción distal doblada 222 se desdobla, el émbolo 226 se mueve de forma proximal con el alambre de control 220 hasta que interconecta el tubo de bloqueo, moviendo con ello el émbolo 226 dentro del manguito 404.

En una segunda realización mostrada en las Figuras 19, 23 y 24, el tubo de bloqueo 454 comprende una porción 456 en las ubicaciones en las que se doblan las lengüetas proximales 412. La porción 456 puede comprender un borde redondeado 460, mostrado en la Figura 23, o un borde cuadrangular 458 mostrado en la Figura 24. Aquellos expertos en la técnica entenderán que las condiciones del borde del tubo de bloqueo 454 ayudan a controlar la fuerza requerida para tirar de y desdoblar las lengüetas con extremos de las pestañas cuadrados que requieren una mayor fuerza para tirar que las pestañas con bordes redondeados. Otra realización según la invención, como se muestra en la Figura 20, comprende un tubo de bloqueo 462 con una porción 464 que forma la doblez de las pestañas 412 en el extremo proximal de la cápsula 400, en lugar de en el extremo distal.

Unas realizaciones ejemplares adicionales de la presente invención pueden comprender configuraciones diferentes de las pestañas. La configuración se puede variar para obtener una fuerza de separación deseada de los componentes. Por ejemplo, la Figura 21 muestra una cápsula 480 que comprende un par de lengüetas 482. En otro ejemplo mostrado en la Figura 22, la cápsula 484 comprende tres lengüetas 486, que pueden estar colocadas de forma equidistante alrededor del cuerpo de la cápsula 484. Se entenderá, por aquellos expertos en la técnica, que se puede seleccionar el número y configuración de las pestañas en el extremo proximal y el extremo distal de la cápsula para obtener una fuerza de separación deseada.

Los componentes del sistema de colocación de clips hemostáticos tienen bordes afilados que pueden dañar fácilmente el canal de trabajo del endoscopio. Por lo tanto, es beneficioso protegerlo de un daño como tal mediante el uso de recubrimientos protectores o fundas sobre las superficies exteriores del sistema de colocación de clips. La Figura 25 muestra una realización ejemplar de un sistema protector de endoscopio que incluye una funda 500 de contacto reducido, deslizada sobre la longitud completa del sistema de colocación de clips a partir del extremo distal del clip, por lo menos hasta el punto en el cual el miembro flexible 130 entra en el canal de trabajo del endoscopio, para proteger las superficies interiores del canal de trabajo del endoscopio de los bordes afilados o con puntas de los componentes del sistema. Como debería entenderse por aquellos expertos en la técnica, la funda 500 puede estar fabricada de cualquiera de una variedad de materiales plásticos adecuados. Después de que la cápsula haya pasado a través del endoscopio, se extrae la funda 500 para exponer el clip para su uso. Pueden estar formadas rugosidades o protuberancias 506 sobre un diámetro interior de la funda 500 para reducir la fricción de contacto entre la funda 500 y el dispositivo de despliegue del clip.

Como se muestra en la Figura 26, en una realización diferente, pueden estar formadas unas protuberancias 510 sobre una superficie exterior de la cápsula 502 y/o del manguito 404 de las Figuras 17 a 20 para generar una holgura entre unas porciones seleccionadas de la superficie exterior 502 y una superficie interior del canal de trabajo para proteger, ya sea el canal de trabajo o esas porciones seleccionadas, o ambas, impidiendo el contacto entre ambos. Esas protuberancias pueden comprender protuberancias, rebordes, anillos o cualquier otra forma que tenga una altura suficiente para extenderse más allá de los puntos afilados del dispositivo, manteniendo a los mismos, de este modo, alejados de las paredes del canal de trabajo del endoscopio. Las protuberancias 510 pueden estar estampadas, mecanizadas o depositadas como un adhesivo sobre el dispositivo, como debería entenderse por aquellos expertos en la técnica. La Figura 27 muestra un faldón de protección 514 formado como una cubierta que se contrae térmicamente o recubrimientos de otros tipos, que cubre todas las porciones, o porciones seleccionadas, de los componentes del sistema para impedir el contacto entre bordes afilados del dispositivo de despliegue del clip

512 y el canal de trabajo del endoscopio. El faldón 514 puede estar formado por cualquier material, preferiblemente un polímero, que se adhiere al metal.

La Figura 28 muestra un dispositivo de despliegue de clip 520 que comprende un casquete de plástico 522 que encapsula la punta distal completa del dispositivo 520. El casquete 522 puede, por ejemplo, estar formado por dos partes 524, 526 que se mantienen juntas, a la vez que pasan a través del canal de trabajo del endoscopio, pero que se empuja hacia afuera del extremo distal del dispositivo 520 a medida que se hace avanzar el clip 102 hacia fuera de la cápsula 110 y los brazos 104 se separan uno del otro.

Como se muestra en la Figura 29, según una realización de la presente invención, un mango 1500 de un dispositivo tal como el dispositivo 100, incluye un cuerpo 1510 con un anillo para el dedo pulgar 1502 acoplado de forma rígida al mismo. El cuerpo 1510 está acoplado de forma rígida al miembro flexible 130, como se describió con mayor detalle anteriormente. Además, un carrete 1504 está acoplado de forma deslizante al cuerpo 1510 y acoplado de forma rígida al alambre de control 132, de forma tal que, actuando sobre el anillo para el dedo pulgar 1502 (es decir, moviendo el anillo para el dedo pulgar 1502 de forma proximal y distal con respecto al carrete 1504) se mueve el miembro flexible 130 de forma proximal y distal con respecto al alambre de control 132. Por ejemplo, como se muestra en las Figuras 29 y 30, el miembro flexible 130 está acoplado de forma rígida al mango 1500 mediante un componente de tope con lengüetas 1506 montado dentro de un lumen interior 1508 de una extensión distal 1510 del anillo para el dedo pulgar 1502. El componente de tope con lengüetas 1506 está formado preferiblemente como un cilindro con un diámetro interior más grande que un diámetro exterior del miembro flexible 130. Según una realización alternativa de la presente invención, una punta 1512 u otra superficie que haga de tope (por ejemplo, una banda corrugada), que se extiende radialmente hacia fuera desde el miembro flexible 130 de forma próxima al extremo proximal del componente de tope con lengüetas 1506, limita la trayectoria del miembro flexible de forma distal con respecto al mango 1500, mientras que una sección de diámetro reducido 1514 del lumen 1508 limita la trayectoria del miembro flexible 130 de forma proximal con respecto al mango 1500. De este modo, puede hacerse avanzar o retroceder el miembro flexible 130 manipulando del mango 1500. El alambre de control 132 se extiende de forma proximal más allá de la sección de diámetro reducido 1514, hasta un casquillo 1516 acoplado al carrete 1504, de forma tal que el movimiento del anillo para el dedo pulgar 1502 de forma proximal y distal con respecto al carrete 1504, genera un movimiento correspondiente del alambre de control 132 con respecto al miembro flexible 130 para actuar sobre el clip 102 como se desee. Un muelle 1518 montado entre el casquillo 1516 y una cara proximal de la sección de diámetro reducido 1514 desvía el carrete 1504 y el anillo para el dedo pulgar 1502 hacia una posición de reposo deseada.

Además, como se muestra en las Figuras 29 y 31, el mango 1500 puede incluir de forma opcional un actuador de giro regulable 1520, el cual puede ser movido a lo largo del miembro flexible 130 para ayudar en el giro del miembro 130 y del clip 102, como se desee. Por ejemplo, un lumen 1522 que se extiende a través del actuador de giro regulable 1520, incluye una porción de bloqueo 1524 que incluye superficies conformadas de manera tal que, cuando se empuja el miembro flexible 130 contra éstas, el actuador 1520 se acopla al miembro flexible 130, de forma tal que el giro del actuador 1520 hace girar el miembro flexible 130. Como debería entenderse por aquéllos expertos en la técnica, las superficies de la porción de bloqueo 1524 pueden formar una V dentro de la cual puede introducirse el miembro flexible para bloquear el actuador 1520 al miembro flexible 130. El actuador 1520 también incluye un miembro de bloqueo 1526 movable hacia y fuera de acoplamiento con el miembro flexible 130 para bloquear y desbloquear el miembro flexible 130 y el actuador 1520. De este modo, cuando el miembro de bloqueo 1526 está fuera de acoplamiento con el miembro flexible 130, (es decir, cuando está girado hacia afuera de la porción de bloqueo 1524), puede deslizarse el actuador 1520 a lo largo del miembro flexible 130 hasta cualquier punto deseado y, en esta condición, un giro del actuador 1520 no hace girar al miembro flexible 130.

De forma alternativa, como debería entenderse por aquéllos expertos en la técnica, puede girarse el clip 102 mediante un alambre de control 132 acoplado de forma rígida a un actuador de giro de un mango y al clip 102. Este alambre de control 132 giraría en el interior del miembro flexible 130, el cual estaría acoplado de forma rígida a una porción del mango, de forma giratoria con respecto al actuador de giro. En este caso, el maguito 120 estaría acoplado de forma giratoria al extremo distal del miembro flexible 130, mientras que los acoplamientos entre el mango, el alambre de control 132 y el miembro flexible 130 serían similares a los descritos anteriormente para el mango 1500, excepto por que el alambre de control 132 sería giratorio con respecto al miembro flexible 130.

La Figura 32 muestra un extremo proximal de una cápsula 1110 según una realización alternativa de la invención. La cápsula 1110 puede ser sustancialmente idéntica a la cápsula 110, excepto en lo indicado específicamente a continuación, e interactuará con el resto del aparato de la Figura 1 de una manera sustancialmente igual que la descrita para la cápsula 110. La ranura 152 de la cápsula 110 ha sido dividida en dos piezas en la cápsula 1110 de la Figura 32 con un par de ranuras distales 1152 que reciben las lengüetas 150 del clip 102 y un par de ranuras proximales 1153 que reciben las lengüetas 156 del manguito 120. Entre cada una de las ranuras 1152 y la correspondiente ranura 1153 hay una protuberancia 1154 que asegura que se mantiene una holgura entre los extremos de las lengüetas 150 y 156 y una superficie interior de un canal de trabajo en el interior del cual se mueve la cápsula 1110. Es decir, las protuberancias 1154 aseguran que los extremos de las lengüetas 150, 156 no se proyectan hacia afuera más allá de un perfil de la cápsula 1110. De forma similar, como se muestra en las Figuras 33 y 34, una cápsula 1120 incluye un par de primeras ranuras 1162 que reciben las lengüetas 150 del clip 102 y un segundo par de ranuras 1164 para recibir las lengüetas 156 del manguito 120. En la cápsula 1120, las ranuras 1164

están cubiertas por una rampa 1166 que sirve para el mismo propósito que las protuberancias de la cápsula 1110, a la vez que también cubren las ranuras 1164 para impedir adicionalmente el contacto entre las lengüetas 156 y cualesquiera superficies externas.

5 Un propósito similar se logra en la cápsula 1170 de la Figura 35 mediante las lengüetas 1170 que se extienden en ranuras 1174 radialmente hacia adentro para formar una superficie para acoplar las lengüetas 156 del manguito 120 en un punto radialmente en el interior de un diámetro externo de la cápsula 1170. De forma similar, como se muestra en las Figuras 36 y 37, una cápsula 1180 incluye muescas cóncavas 1182 en las superficies de los extremos proximales de las ranuras 1184 que reciben las lengüetas 156 del manguito 120, y mantendrá los extremos de las lengüetas 156 radialmente hacia adentro, de forma adicional, impidiendo el contacto entre las lengüetas 156 y cualesquiera superficies externas. Finalmente, como se muestra en las Figuras 38 y 39, una cápsula 1190 incluye un primer par de ranuras 1192 que recibe un correspondiente par de extremos de lengüeta 156' y un segundo par de ranuras 1192 en una ubicación radialmente opuesta, que recibe un segundo par de extremos de lengüeta 156' (no mostrado). Cada uno de los extremos de lengüeta 156' se extiende desde un extremo lateral de una lengüeta de un manguito 120' e incluye una cara redondeada, lateralmente acortada, que hace tope contra una superficie de extremo proximal de la ranura correspondiente 1192, permaneciendo los extremos de lengüeta 156' dentro de un diámetro exterior de la cápsula 1190.

20 Se ha descrito la presente invención con referencia a realizaciones ejemplares específicas. Aquéllos expertos en la técnica entenderán que pueden realizarse cambios en los detalles, particularmente en cuestiones de forma, tamaño, material y disposición de partes, sin apartarse de las enseñanzas de la invención. Por ejemplo, los clips como los descritos anteriormente, pueden incorporarse en un sistema de colocación de clips múltiples, de forma tal que pueden colocarse clips en múltiples áreas sin retirar el dispositivo del cuerpo. Como se describió anteriormente, el uso de una porción distal doblada de un alambre de control permitiría que se desplieguen uno o más clips mientras se retienen todavía uno o más clips proximales. Después del despliegue de cada clip, la porción distal doblada del alambre de control puede recobrar su estado doblado. Además, cualquiera de los clips según la presente invención puede ser energizado de forma selectiva (por ejemplo, mediante una conexión a una fuente de calor o radiofrecuencia, o a energía de un láser) para extirpar o cauterizar tejidos, como se entendería por aquéllos expertos en la técnica.

30 Las Figuras 40-43 muestran una realización ejemplar de un mango 2000 para su uso con un dispositivo según la invención, tal como el dispositivo 100 descrito anteriormente. Aunque se describirá el mango 2000 en conjunto con el dispositivo 100, aquéllos expertos en la técnica entenderán que este mango 2000 puede ser empleado con cualquiera de los diversos dispositivos descritos en este documento. El mango 2000 incluye un cuerpo 2010 acoplado de forma rígida al miembro flexible 130 y un anillo para el dedo pulgar 2012 montado de forma giratoria a un extremo proximal del mismo. Un miembro de deslizamiento 2014 está montado al cuerpo por medio de un pasador 2016 recibido de forma deslizante en un canal de deslizamiento 2018. El pasador 2016 puede montarse, entonces, a un extremo proximal del alambre de control 132 de forma tal que un movimiento del miembro de deslizamiento 2014 de forma proximal y distal con respecto al cuerpo 2010 mueve el alambre de control 132 de forma proximal y distal con respecto al miembro flexible 130 para operar el dispositivo 100 como se describió anteriormente. Más aún, el giro del miembro de deslizamiento 2014 y del cuerpo 2010 con respecto al anillo para el dedo pulgar 2012 gira el clip 102, eliminando la necesidad de giro del actuador de la realización de las Figuras 29 y 31.

45 Asimismo, el extremo proximal del canal de deslizamiento 2018 incluye una estructura de bloqueo 2020 que, en la realización de las Figuras 40-43 está formada como una sección cónica 2022 del canal de deslizamiento 2018. La sección cónica 2022 incluye unos brazos opuestos 2023, cada uno de los cuales sobresale hacia adentro, hacia el centro del canal de deslizamiento 2018 a medida que éste progresa desde un extremo distal 2024 hacia un extremo proximal 2026, lo cual forma un borde orientado de forma proximal 2028. A medida que se mueve el miembro de deslizamiento 2014 de forma proximal a través del canal de deslizamiento 2018 y se mueve el pasador 2016 hacia la sección cónica 2022, el contacto entre los brazos opuestos 2023 y el pasador 2016 proporciona resistencia a un movimiento proximal adicional del miembro de deslizamiento 2014, la cual aumenta gradualmente hasta que el pasador 2016 se mueve de forma proximal más allá de los extremos proximales 2026. En este punto, los brazos 2023, que han sido movidos radialmente hacia afuera durante el paso del pasador 2016 a través de los mismos, se mueven elásticamente de vuelta bajo deformación natural y el miembro de deslizamiento 2014 se bloquea de forma permanente en una posición proximal mediante el contacto entre el pasador 2016 y los bordes 2028. La posición de los bordes 2028 es elegida de forma tal que, cuando el miembro de deslizamiento 2014 alcanza la posición proximal, el clip 102 se bloquea cerrado y se ha separado del extremo distal del alambre de control 132 con el extremo distal cortado del alambre de control 132 bloqueado en el interior del manguito 120. Esto impide cualquier movimiento distal del alambre de control 132 después de que se haya separado la cápsula 110 del manguito 120, evitando cualquier daño al tejido circundante que pueda resultar si el extremo cortado del alambre de control 132 fuese a extenderse hacia afuera del manguito 120. Además, al impedir un movimiento distal como tal del alambre de control 132 se elimina la posibilidad de que el soporte de manguito 154 pueda ser empujado por el tubo de restricción 140 de vuelta hacia el manguito 120, bloqueando nuevamente la cápsula 110 al manguito 120.

60 Un mango según una realización adicional de la invención puede ser sustancialmente similar al mango 2000, excepto por la construcción de un cuerpo 2010' como el mostrado en las Figuras 44 y 45. El cuerpo 2010' es

sustancialmente el mismo que el cuerpo 2010 excepto por que los brazos 2023' de la sección cónica 2022' están formados como recortes de una pared exterior 2030' del mango 2010'. Es decir, los brazos 2023' se extienden, desde unos extremos distales 2024' acoplados a la pared 2030', a lo largo de un arco hasta los extremos proximales 2026' que están en voladizo hacia afuera de la pared 2030' y que se extienden hacia el interior del canal de deslizamiento 2018'. Como con el cuerpo 2010, los extremos distales 2024' de los brazos 2023' forman bordes orientados de forma proximal 2028' de forma tal que, cuando se ha movido el pasador 2016 de forma proximal más allá de ese punto, los brazos 2023' se mueven elásticamente hacia atrás, hacia el centro del canal de deslizamiento 2018' con los bordes 2028' haciendo contacto con el pasador 2016 e impidiendo el movimiento del pasador 2016 de forma distal más allá de ese punto, de la misma manera que la descrita anteriormente.

Las Figuras 46-51 muestran diversos aparatos para restringir el movimiento de un clip según la presente invención. Aunque se describirán las realizaciones mostradas en las Figuras 46-51 en conjunto con el dispositivo 100, aquéllos expertos en la técnica entenderán que éstos pueden emplearse con cualquiera de los diversos dispositivos descritos en este documento. Como se muestra en la Figura 46, la cápsula 110' comprende lengüetas distales 326' que pueden ser sustancialmente similares a las lengüetas 326 excepto por que las lengüetas 326' están dobladas hacia adentro en un ángulo mayor que 90° hacia una línea central de la cápsula 100. Es decir, unos extremos de las lengüetas 326' están doblados hacia la cápsula 110' hasta que los extremos distales de las lengüetas 326' están ubicados de forma más proximal que el extremo distal de la cápsula 110'. De manera similar a las lengüetas 326, las lengüetas 326' sostienen el clip 102 en posición, limitando el giro del clip 102 alrededor del eje longitudinal de la cápsula 110' y funcionando como levas que fuerzan a los brazos 104 del clip 102 a abrirse a medida que se mueve distalmente el clip 102 hacia afuera de la cápsula 110'. Debido a que los extremos de las lengüetas 326' están ubicados de forma más proximal que lo que lo están los extremos de las lengüetas 326, la posición más distal del clip 102 es más proximal en esta realización que en la cápsula 110. Es decir, el punto en el cual no puede avanzarse más el clip 102 de forma distal debido al contacto entre la barra transversal 134 y las lengüetas 326' o una porción del clip 102 que no puede extenderse más es más proximal que con el clip 102 y las lengüetas 326. Puede variarse esta distancia predeterminada regulando el ángulo de las lengüetas 326'. El ángulo puede variar entre 90° y 180°, y un aumento en el ángulo hace que las lengüetas 326' detengan el avance distal del clip 102 con mayor prontitud (es decir, la distancia predeterminada aumenta con el ángulo de las lengüetas 326'). De este modo, las lengüetas 326' definen una posición que es la más distal del clip 102.

La Figura 47 muestra una cápsula 700 según una realización ejemplar de la presente invención. La cápsula 700 incluye una lengüeta limitadora 710 dispuesta a lo largo de una pared de la misma. La lengüeta 710 puede estar formada mediante un corte en la pared de la cápsula 700 para formar una aleta en forma de ventana. Durante un proceso de armado, puede empujarse la lengüeta 710 hacia adentro, hacia el eje longitudinal de la cápsula 700 (por ejemplo, utilizado un dedo o una herramienta de doblado) para formar una estructura limitante posicionada radialmente entre las porciones superior e inferior del clip 102 (por ejemplo, entre los brazos 104). La lengüeta 710 está dispuesta entre los extremos distal y proximal del clip 102, permitiendo que se avance distalmente el clip 102 hasta que la barra transversal 134 alcance la lengüeta 710. Como debería entenderse por aquéllos expertos en la técnica, el material del cual está formada la cápsula 700 (por ejemplo, acero inoxidable, titanio, etc.) es suficientemente flexible como para permitir el doblado hacia adentro de la lengüeta 710 y el tamaño de la lengüeta es seleccionado para ser suficientemente elástico para resistir la deformación cuando se ejerce una presión contra la lengüeta 710 por parte de la barra transversal 134. De este modo, la lengüeta 710 define una posición que es la más distal del clip 102. Los lados de la lengüeta 710 también pueden doblarse o cortarse en un ángulo, o curvarse, para facilitar la entrada de los brazos 104. Por ejemplo, la lengüeta 710 puede ser doblada para formar una rampa que se extiende a un ángulo contra el extremo distal de la cápsula 700.

La Figura 48 muestra una vista desde arriba de una realización ejemplar de un clip 602 que incluye características sustancialmente similares a las del clip 102, tales como un par de brazos ubicados de forma distal 104 y lengüetas proximales 150. El clip 602 funciona de forma sustancialmente similar al clip 102 descrito anteriormente, excepto por que éste también incluye uno o más puntos 604 en los cuales unas porciones superior e inferior del clip 602 están unidas entre sí (por ejemplo, mediante soldadura, soldadura en frío, remachado, etc.). Los puntos 604 están dispuestos de forma distal con respecto a la barra transversal 134 y, por lo tanto, se acoplan a las lengüetas distales de una cápsula (por ejemplo, lengüetas 326 de la cápsula 110) o limitan la extensión a la cual los brazos 104 pueden extenderse cuando se avanza el clip 602 de forma distal para limitar el avance distal y apertura del clip 602.

La Figura 49 muestra una realización de una pieza de inserción 752 ubicada entre los brazos 104 del clip 102, de manera proximal a las lengüetas 326. La pieza de inserción 752 puede estar formada, por ejemplo, de un material plástico duro o de otro material sustancialmente rígido y comprende una sección transversal sustancialmente elíptica u oval, para facilitar la colocación de la pieza de inserción 752 entre los brazos 104. Sin embargo, aquéllos expertos en la técnica entenderán que pueden utilizarse otras formas con la condición de que la pieza de inserción proporcione el límite deseado en la trayectoria distal del clip con respecto a la cápsula. La pieza de inserción 752 puede desplazarse de forma libre entre los brazos 104 y hace contacto con las lengüetas 326 para limitar la trayectoria distal del clip 102. A medida que el clip 102 avanza, la pieza de inserción 752 se acopla a las lengüetas 326 y es empujada de forma proximal hasta que un extremo proximal de la misma hace contacto con la barra transversal 134 definiendo una posición que es la más distal del clip 102, la cual puede ser regulada mediante el cambio del tamaño de la pieza de inserción 752.

La Figura 50 muestra una realización ejemplar de una disposición de manguito, en la cual el dispositivo de colocación de clips 100 incluye una porción de diámetro aumentado 762 del alambre de control 132 que se extiende de forma proximal en un extremo proximal del soporte de manguito 154'. La porción de diámetro aumentado 762 del alambre de control 132 puede estar formada, por ejemplo, acoplado un tubo interior u otra estructura alrededor de una porción deseada del alambre de control 132 mediante, por ejemplo, soldadura o doblado. La porción 762 está posicionada de forma tal que, cuando el clip 102 está en una posición más distal deseada, el extremo distal de la porción 762 hace tope contra un borde 756 formado en un extremo proximal del soporte de manguito 154' impidiendo un movimiento distal adicional del alambre de control 132 y, consecuentemente, del clip 102. Se impide que el soporte de manguito 154' en sí se mueva de forma distal por las lengüetas 156 que bloquean el manguito 120 a la cápsula 110. De este modo, una posición que es la más distal del alambre de control 132 y el clip 102, está definida por el extremo distal del borde 756. En una realización alternativa, puede estar colocado un miembro de detención (por ejemplo, una cuña o arandela circular) en cualquier lugar a lo largo de la longitud del manguito 120 para detener la porción 762. Un diámetro de una abertura del miembro de detención está dimensionado para permitir que el alambre de control 132 pase a través, mientras que se detiene la porción 762.

La Figura 51 muestra una realización ejemplar de un clip 802 que incluye unas lengüetas 804 dispuestas a lo largo de unas porciones superior e inferior del mismo entre la barra transversal 134 y los brazos 104. Las lengüetas 804 están formadas mediante el doblado de los bordes más internos de las porciones 148 separadas lateralmente hacia un eje central del clip 802. Las lengüetas 804 pueden estar formadas durante un proceso de manufactura en el cual el extremo proximal del clip 802 es dividido para formar las porciones separadas 148. Las lengüetas 804 se acoplan a las lengüetas distales 326 de la cápsula 110 a medida que se avanza de forma distal el clip 102, formando un tope positivo que impide un movimiento distal adicional del clip 102. Además, unos extremos proximales de las lengüetas 804 están posicionados en la proximidad uno del otro para limitar la apertura de los brazos 104. A medida que los brazos 104 se abren, los extremos proximales se acoplan uno al otro para resistir una apertura adicional. Después de que se cierran los brazos 104, las lengüetas 804 se entrelazan para ayudar a mantener el clip 102 en una configuración cerrada.

De forma adicional a las realizaciones descritas, puede elegirse un tamaño de cualquiera de los clips según la invención dependiendo de la aplicación para la cual se diseña el clip. Los clips según la presente invención pueden ser diseñados en una gran variedad de tamaños para aplicaciones tales como cierre de heridas, hemostasis, agrupamiento de tejidos (por ejemplo, para alterar el tamaño o forma de un órgano hueco). De forma alternativa, los clips según la presente invención pueden ser utilizados para sujetar elementos a un tejido. Como debería entenderse por aquéllos expertos en la técnica, los clips para el cierre de heridas pueden realizarse en una gran variedad de tamaños dependiendo del tamaño de las heridas a las cuales éstos están destinados. Por ejemplo, los clips de cierre de heridas pueden variar en tamaño desde 0,25 mm hasta 25 mm en diámetro mientras que los clips hemostáticos pueden tener un extenso rango de tamaños, en el cual el tamaño del clip hemostático puede variar con base en el tamaño de la anatomía de la herida sangrante. Sin embargo, aquéllos expertos en la técnica entenderán que pueden emplearse otros tamaños dependiendo de la anatomía del área a tratarse. Además, los clips según la presente invención están formados preferiblemente de materiales biocompatibles tales como metales, polímeros, cerámicas, materiales biológicos y/o combinaciones de los mismos. Los clips pueden ser elegidos basados en los requerimientos de las aplicaciones particulares para biodegradarse, bioabsorberse, expulsarse del cuerpo de forma natural, o ser retirados del mismo, como debería entenderse por aquéllos expertos en la técnica. En consecuencia, pueden realizarse diversas modificaciones y cambios a las realizaciones sin apartarse del alcance más amplio de la invención, como se define en las reivindicaciones que siguen. Las especificaciones y dibujos, por lo tanto, deben considerarse en un sentido ilustrativo más que restrictivo.

REIVINDICACIONES

1. Un aparato de entrega de clips (100), que comprende:

5 un miembro flexible (130) dimensionado para la inserción a través de un canal de trabajo de un endoscopio a un lugar objetivo dentro de un cuerpo y una cápsula (400) acoplada, de forma que se pueda liberar, a un extremo distal del miembro flexible (130), en combinación con un clip (202), un extremo proximal del cual se recibe en el interior de la cápsula (400) y un miembro de tensión (220) que se extiende a través del miembro flexible (130) hacia un extremo proximal del clip (202);

10 un miembro de unión que acopla el miembro de tensión (220) al clip (202), deformándose la conexión entre el miembro de unión y el miembro de tensión (220) cuando se somete a una carga predeterminada y manteniendo un miembro de restricción (140) el clip (202) en una configuración desbloqueada, estando acoplado el miembro de restricción (140) al miembro de tensión (220) y conectado, de forma que se pueda liberar, al clip (202) de forma que, cuando se deforma la conexión entre el miembro de unión y el miembro de tensión (220), el miembro de restricción (140) se libera del clip (202) permitiendo al clip (202) moverse a una configuración bloqueada en la que el clip (202) se bloquea cerrado;

15 un manguito (404) que conecta, de forma que se pueda liberar, un extremo distal del miembro flexible (130) y la cápsula (400); y caracterizado por

un tubo de bloqueo (402) en un ajuste de interferencia entre la cápsula (400) y el manguito (404); y por que

20 el miembro de tensión (220) incluye una superficie de tope que, después que se deforme de la conexión entre el miembro de tensión (220) y el miembro de unión, empuja el tubo de bloqueo (402) hacia el manguito (404) separando la cápsula (400) del manguito (404).

2. El aparato (100) según la reivindicación 1, en el que el tubo de bloqueo (402) se empuja hacia el manguito (404), que desplaza una primera lengüeta (412) de la cápsula (400) de la ventana correspondiente (414) del manguito (404).

25 3. El aparato (100) según la reivindicación 2, en el que un extremo proximal de la cápsula (400) incluye una segunda lengüeta (412) que se acopla a una superficie de tope del tubo de bloqueo (402).

4. El aparato (100) según la reivindicación 3, en el que la superficie de tope es un lado de una cavidad formada en el tubo de bloqueo (402), incluyendo una interfaz entre la superficie de tope y una superficie exterior del tubo de bloqueo (402) o un borde redondeado o un borde cuadrangular.

5. El aparato (100) según la reivindicación 1, que además comprende:

30 un protector del canal de extensión (500) que impide el contacto entre al menos porciones afiladas del aparato (100) y una superficie interior de un canal de trabajo de un endoscopio a través del cual se inserta el aparato (100) en el cuerpo.

6. El aparato (100) según la reivindicación 5 en el cual el protector del canal de extensión (500) es o una funda de contacto reducido, o una protuberancia, o un faldón de contracción por calor, o un casquete.

35

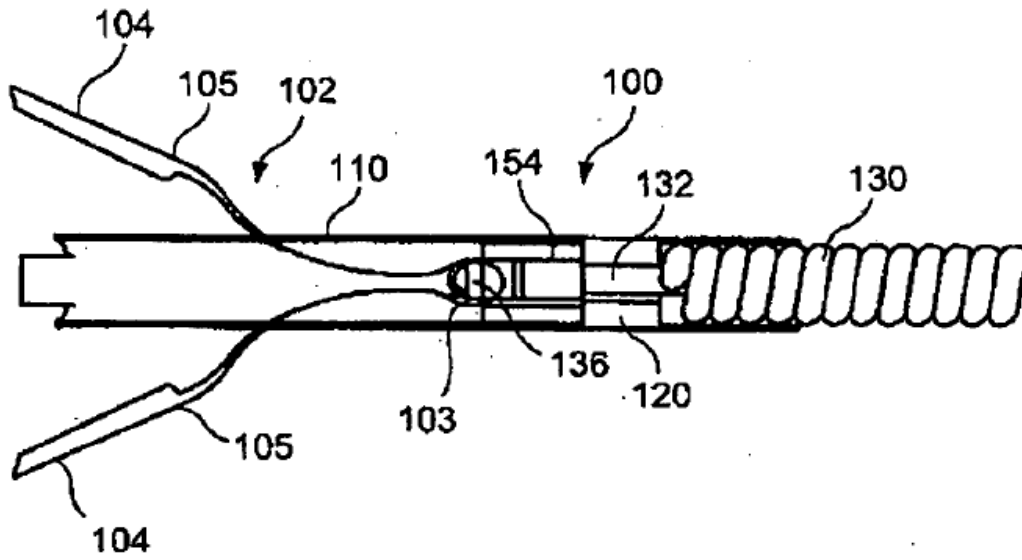


FIG. 1

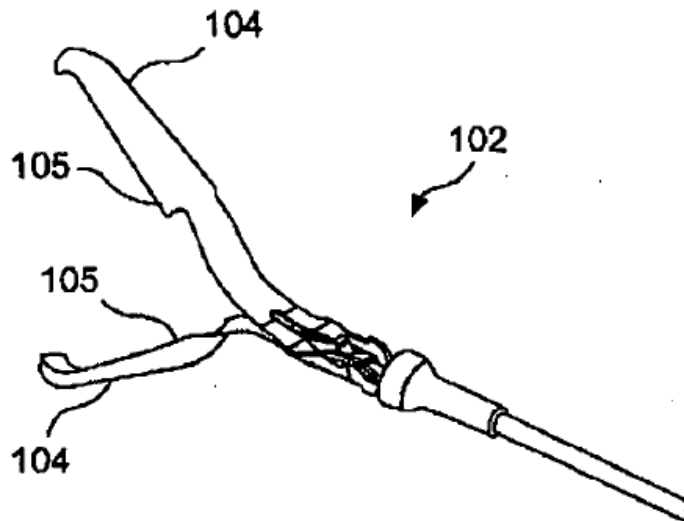
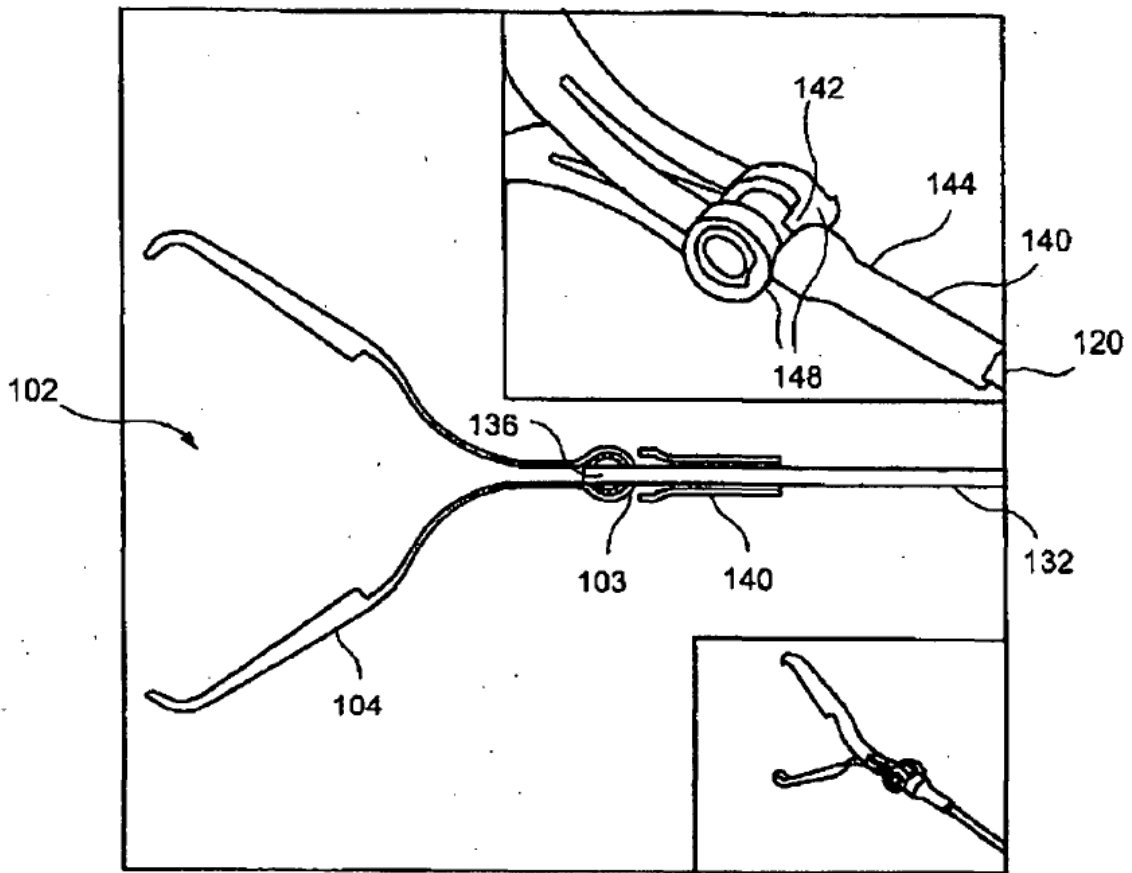
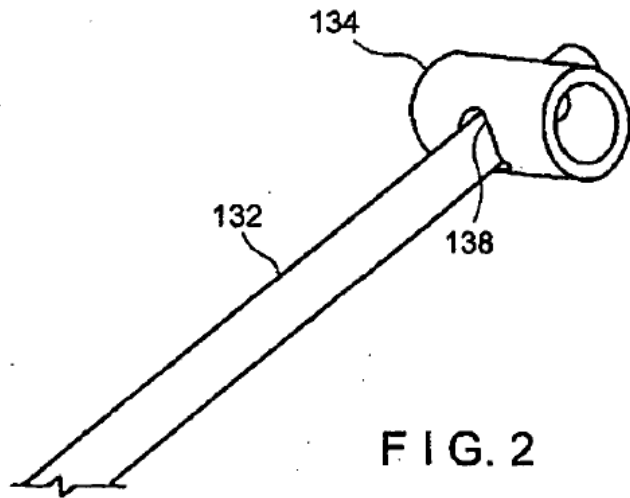
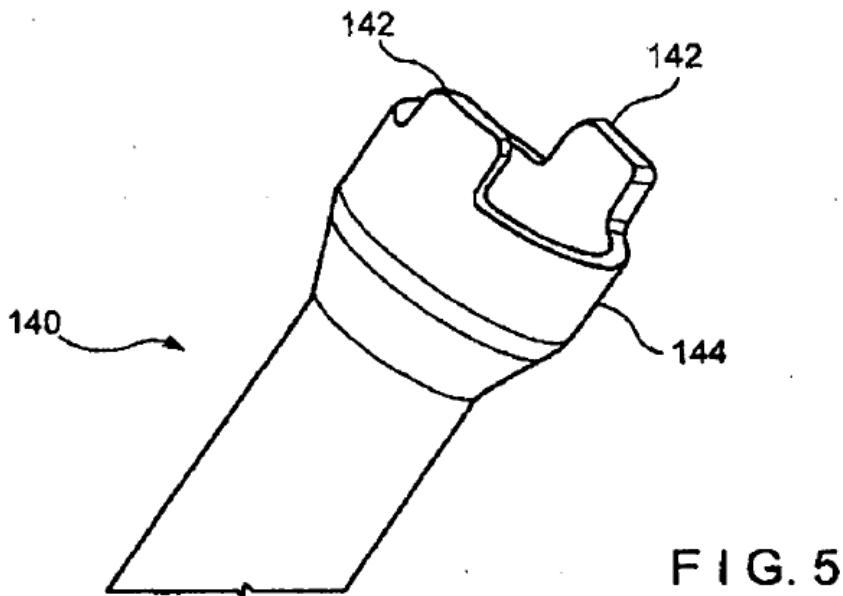
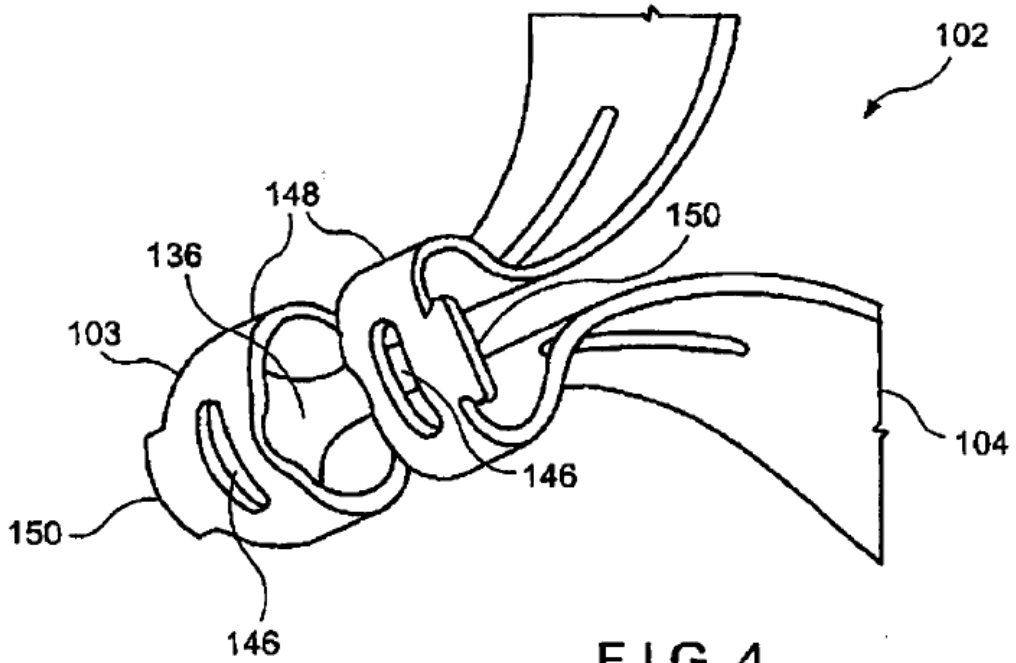


FIG. 1A





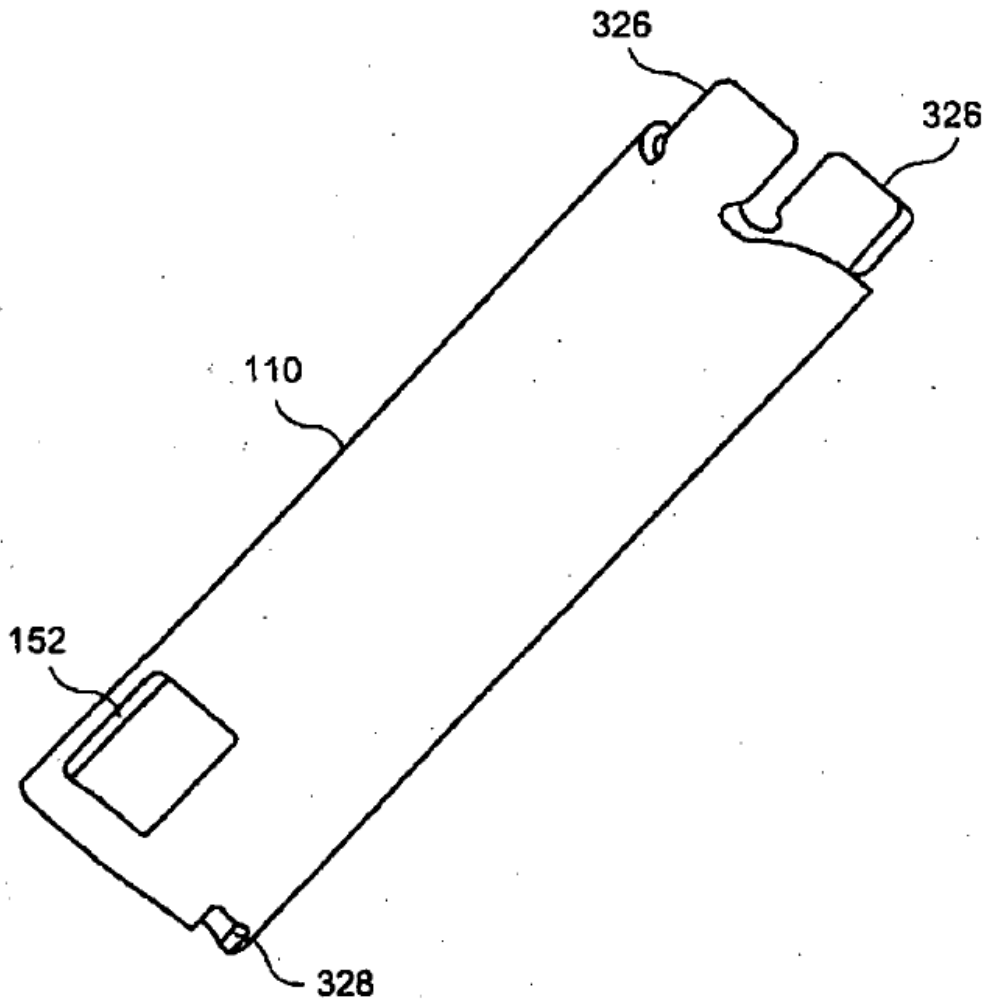


FIG. 6

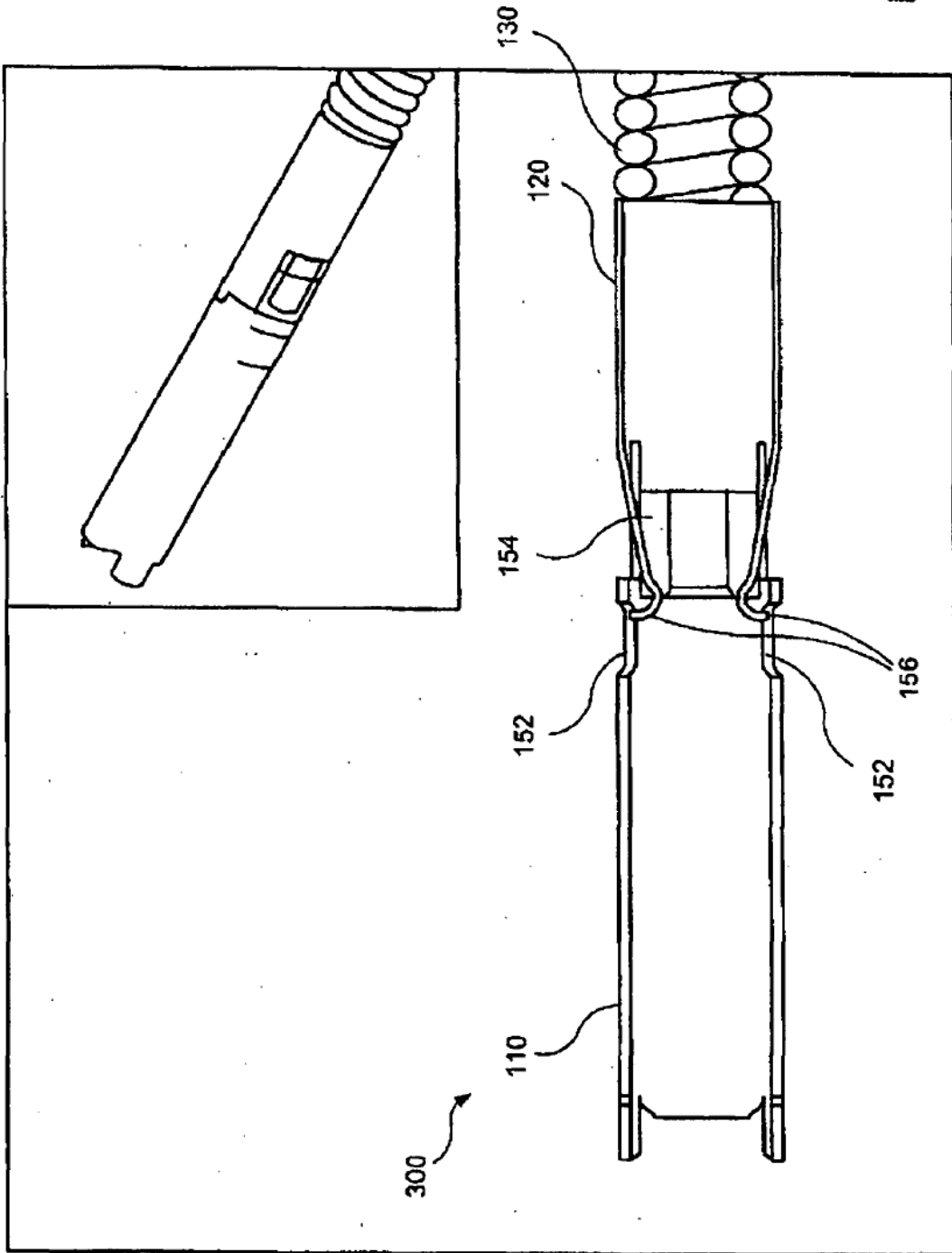


FIG. 7

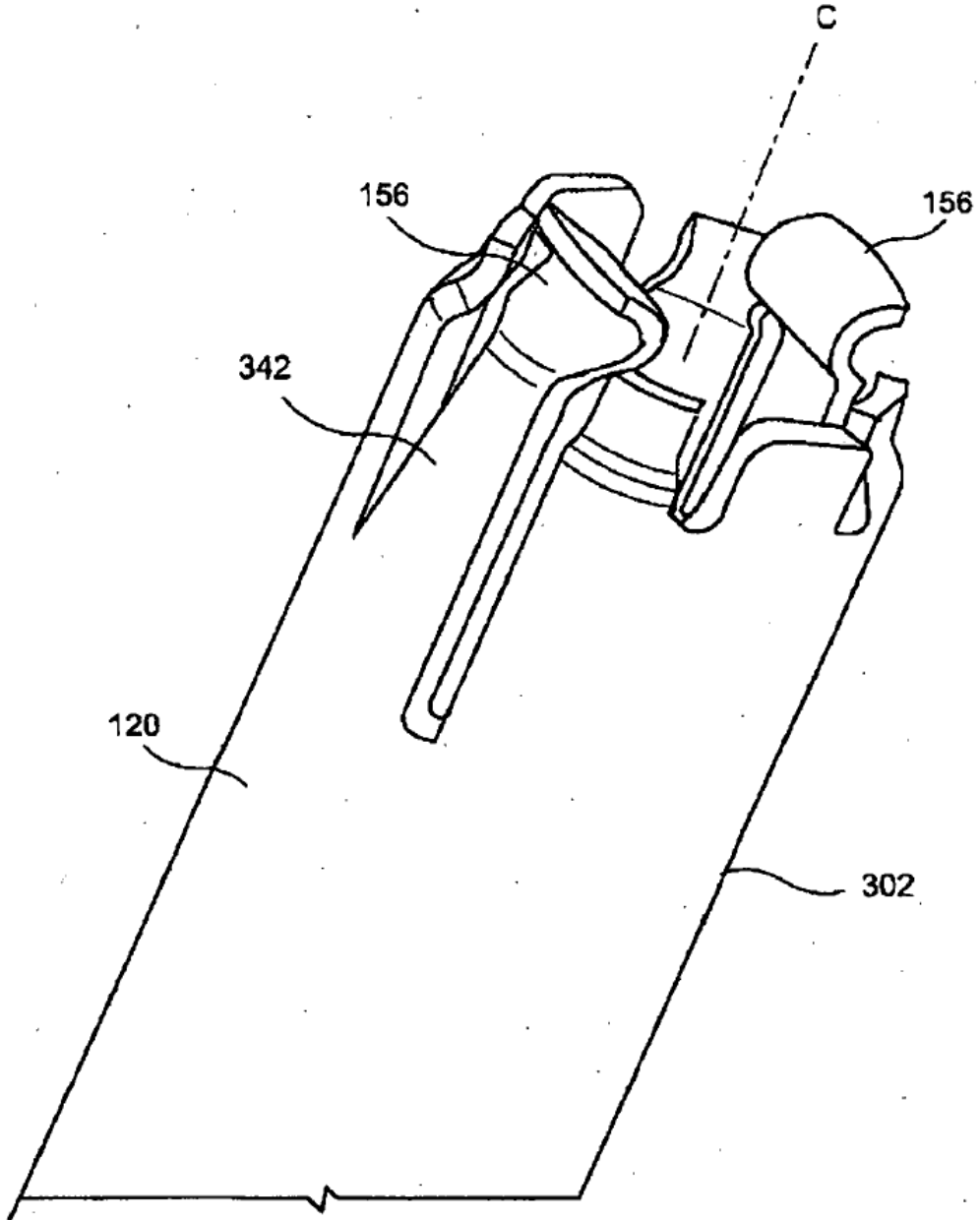


FIG. 8

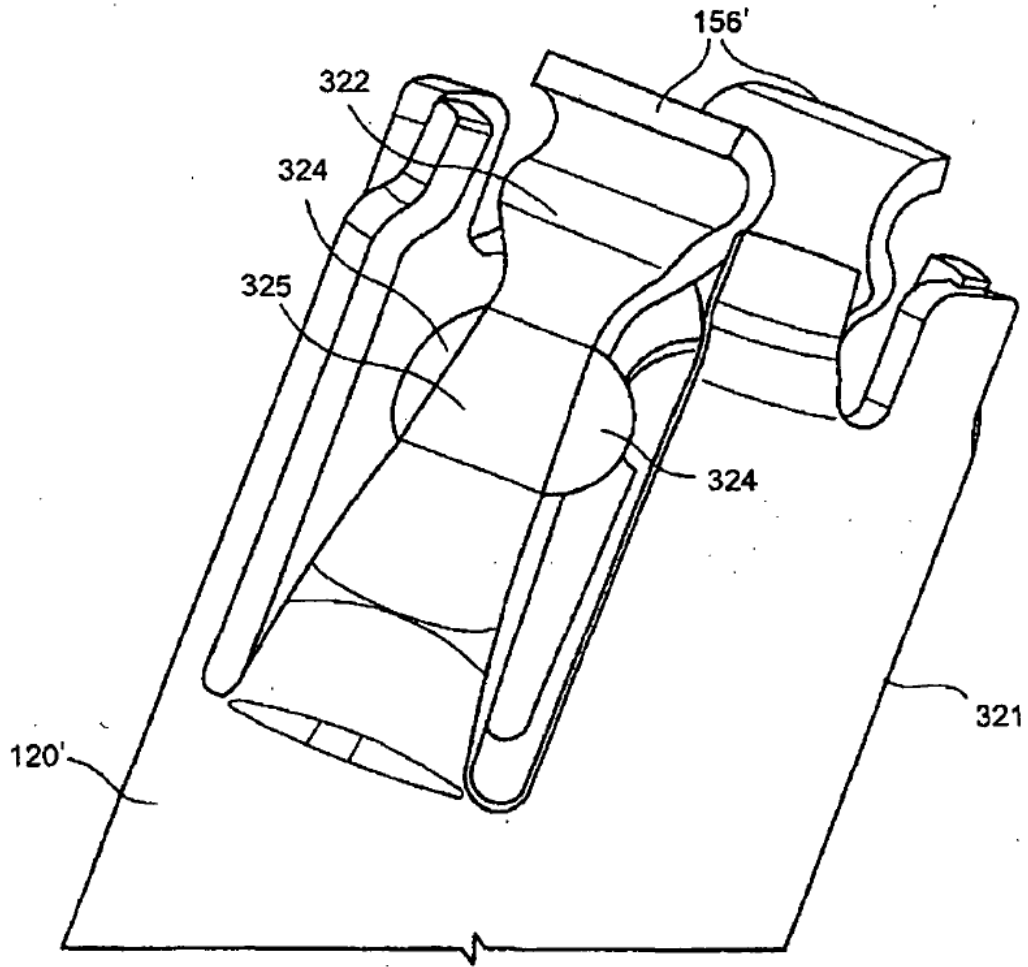


FIG. 9

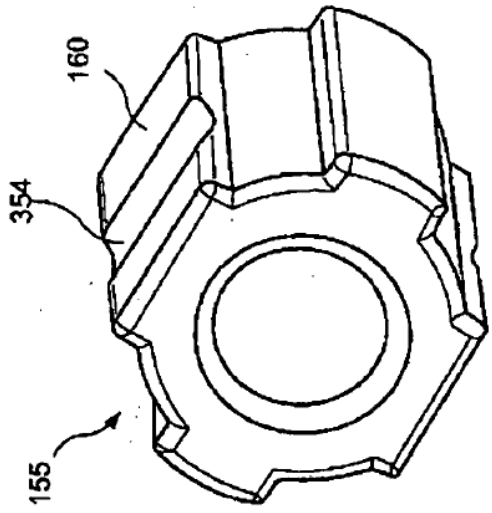


FIG. 11

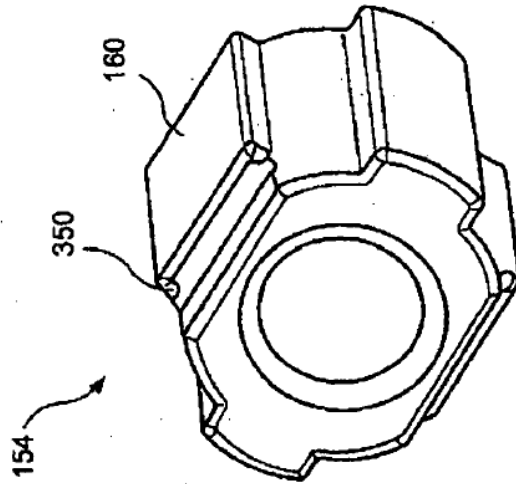


FIG. 10

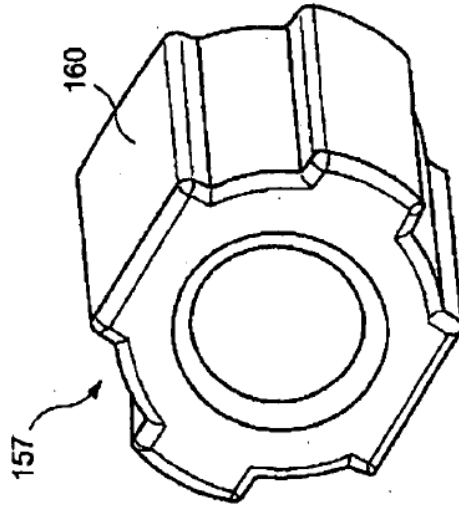


FIG. 12

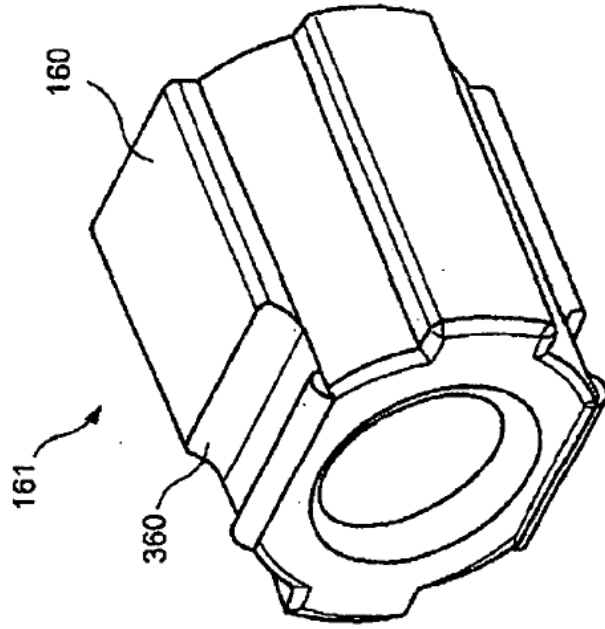


FIG. 14

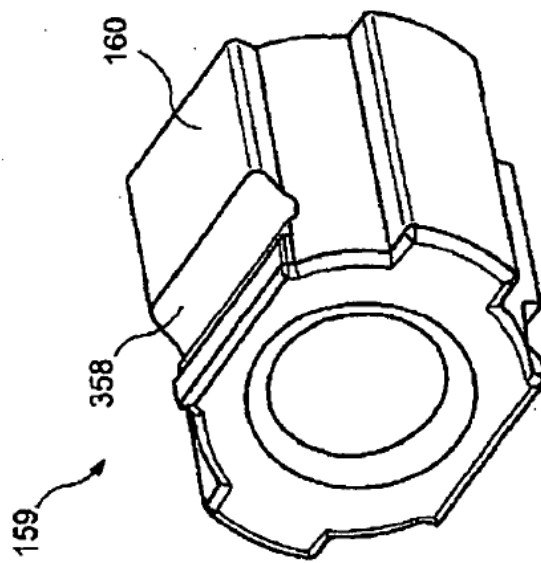


FIG. 13

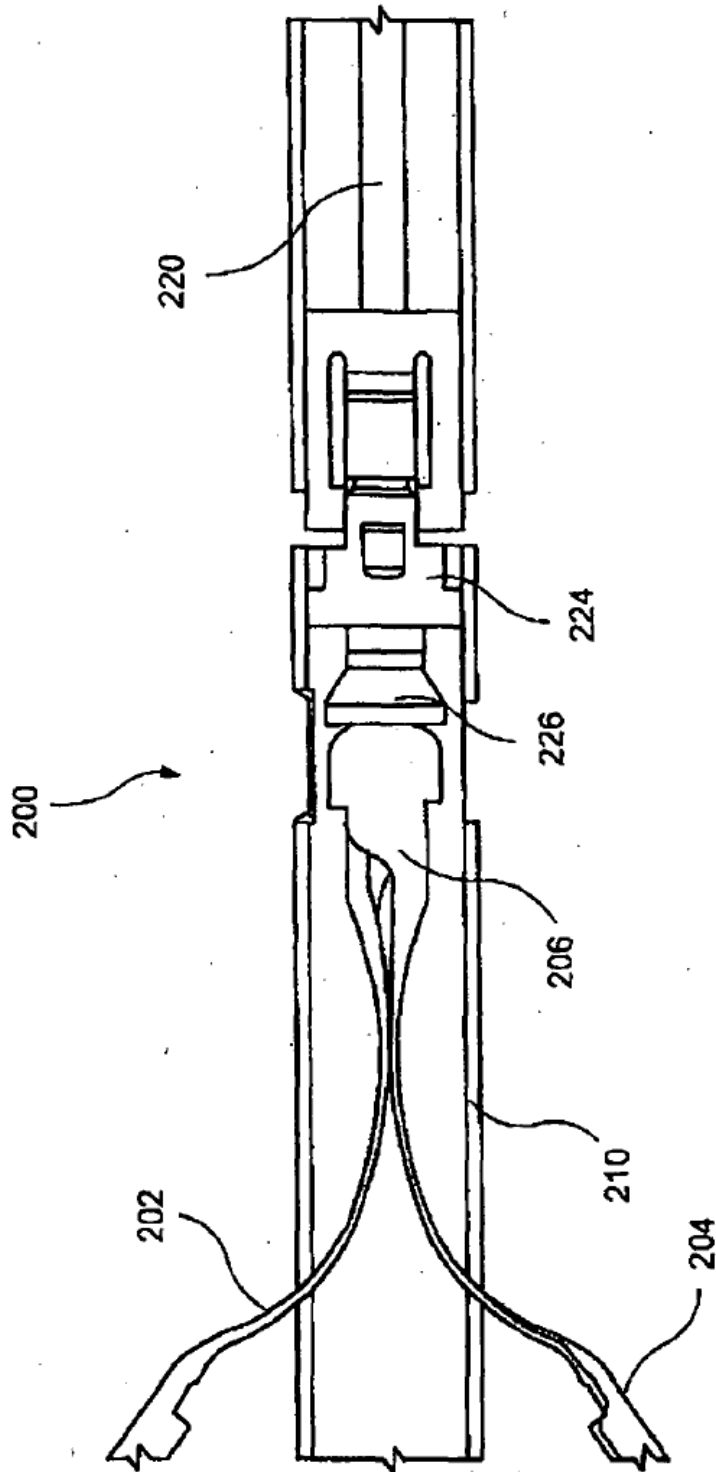


FIG. 15

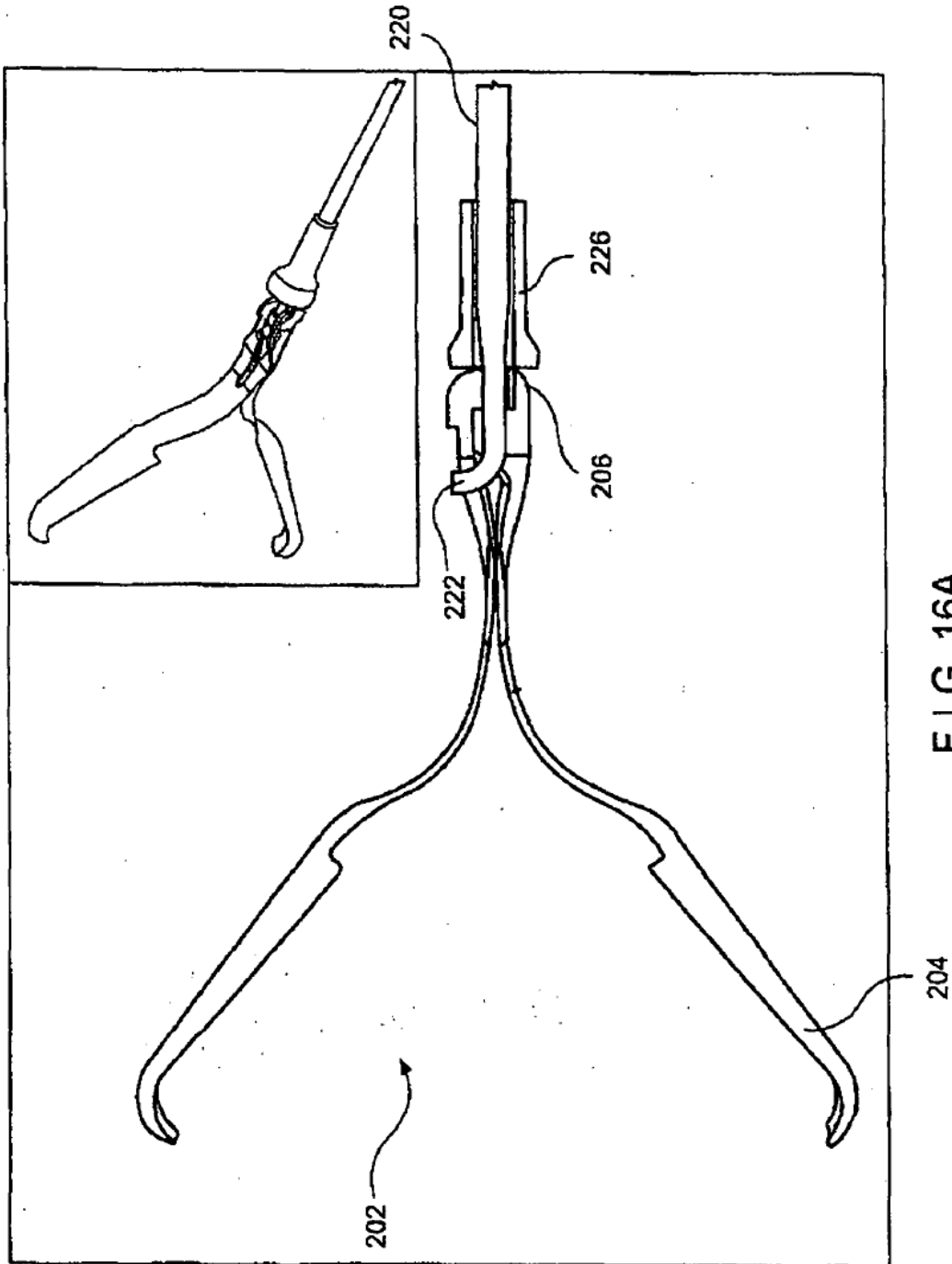


FIG. 16A

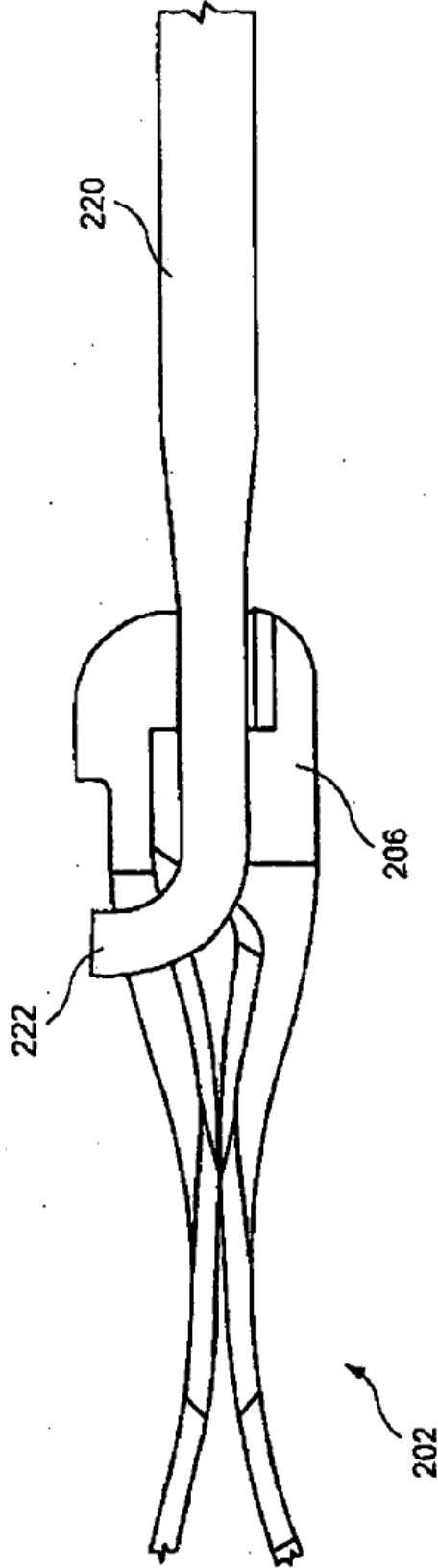


FIG. 16B

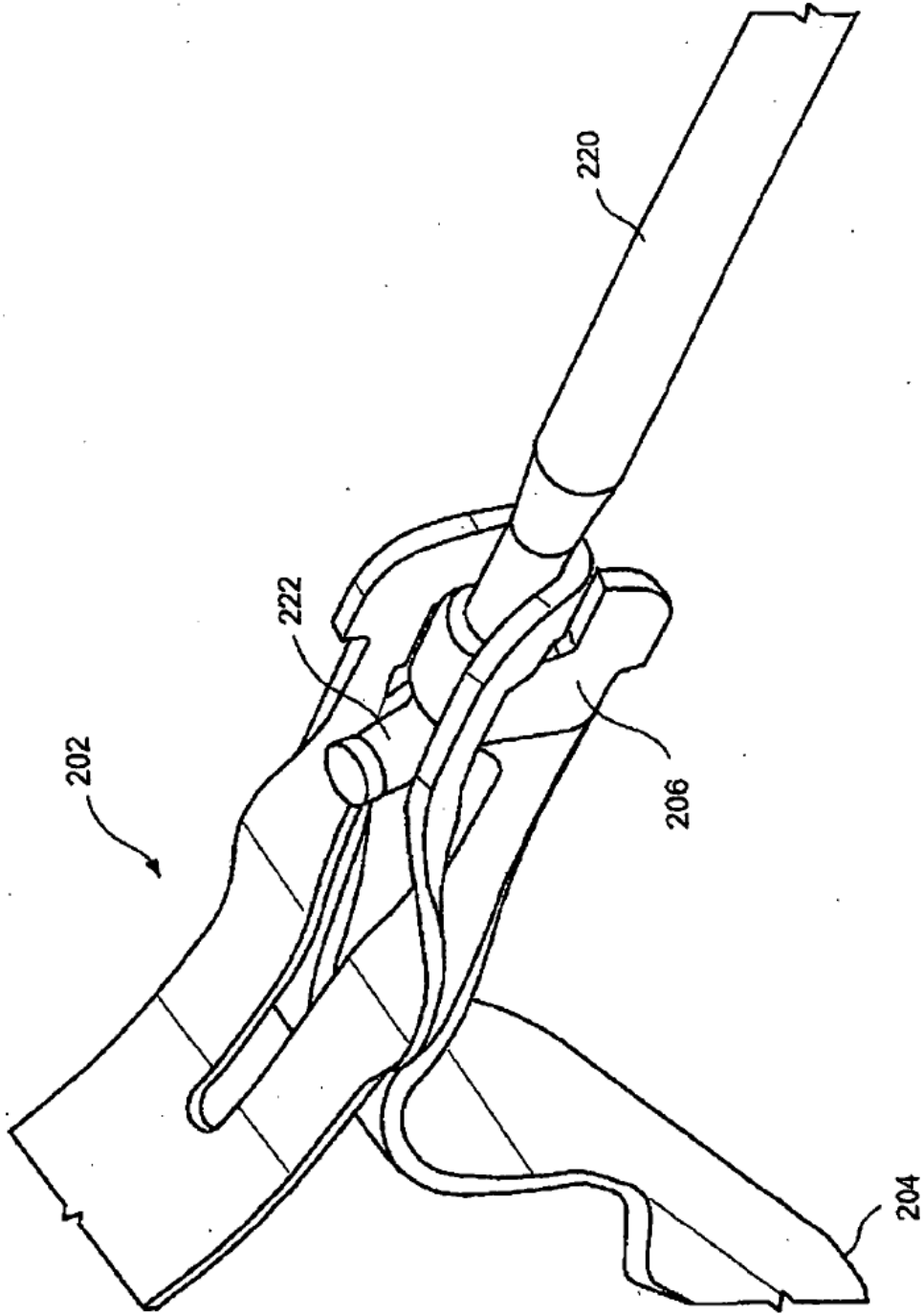


FIG. 16C

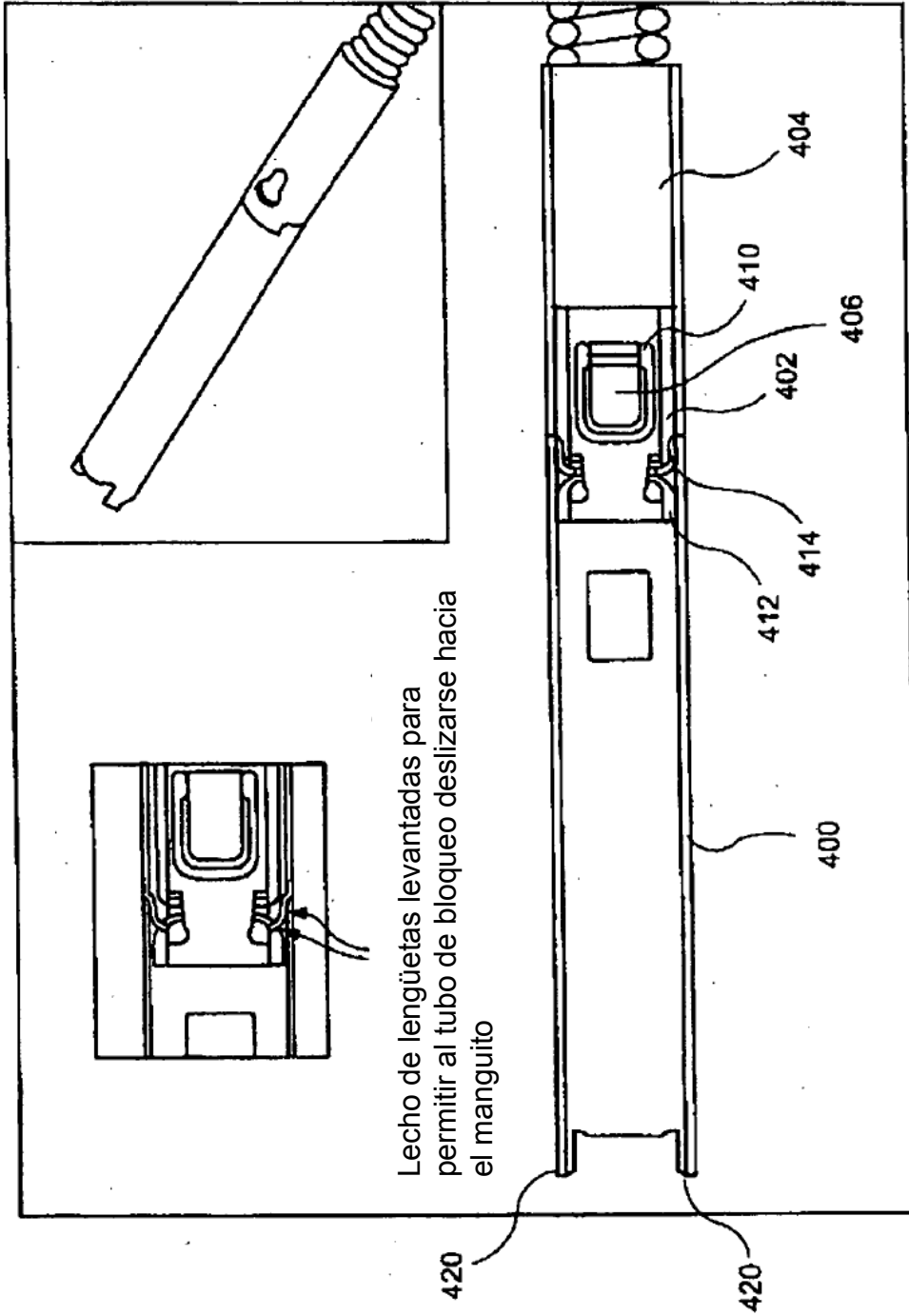


FIG. 17

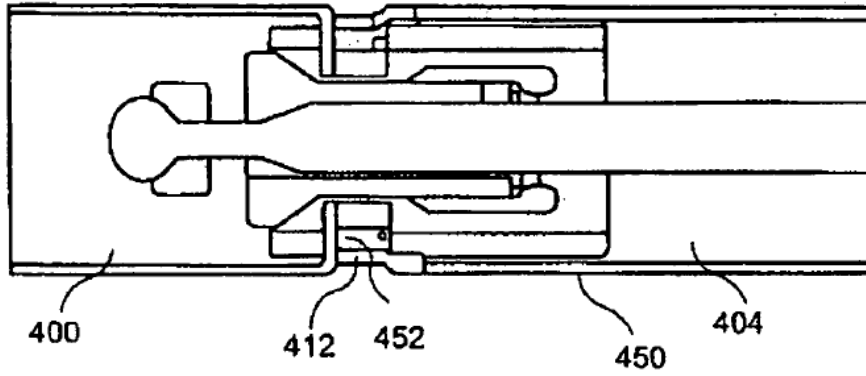


FIG. 18

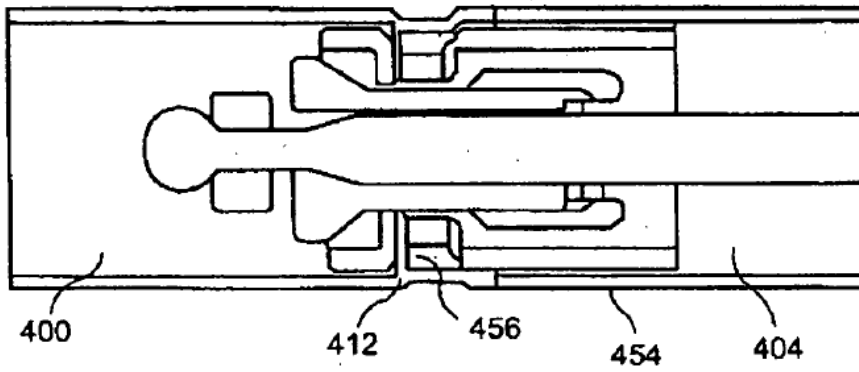


FIG. 19

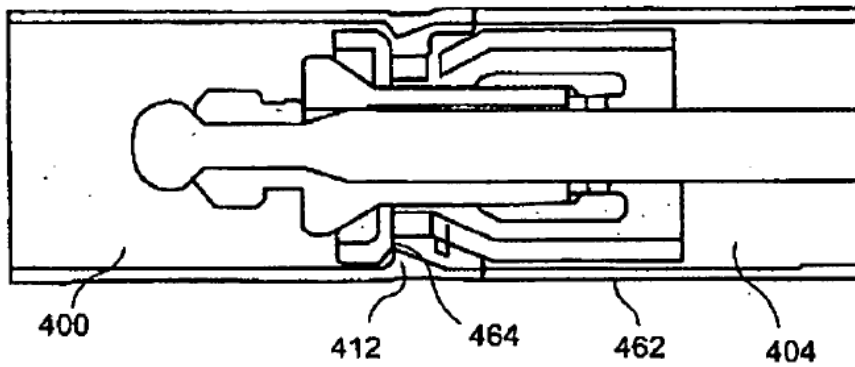


FIG. 20

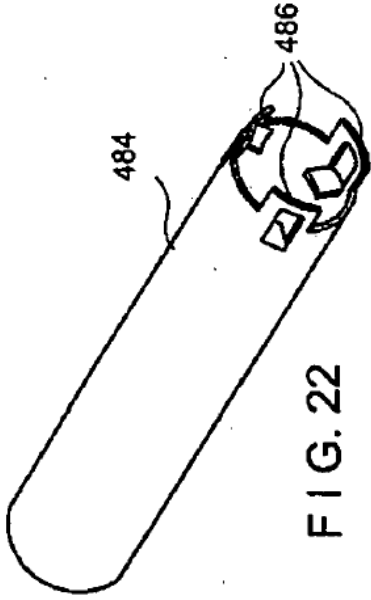


FIG. 22

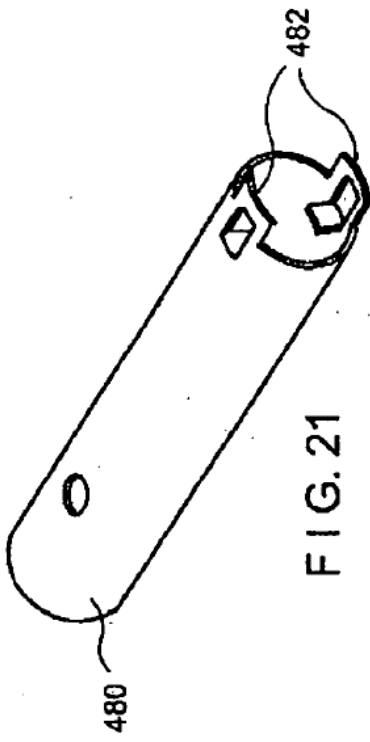


FIG. 21

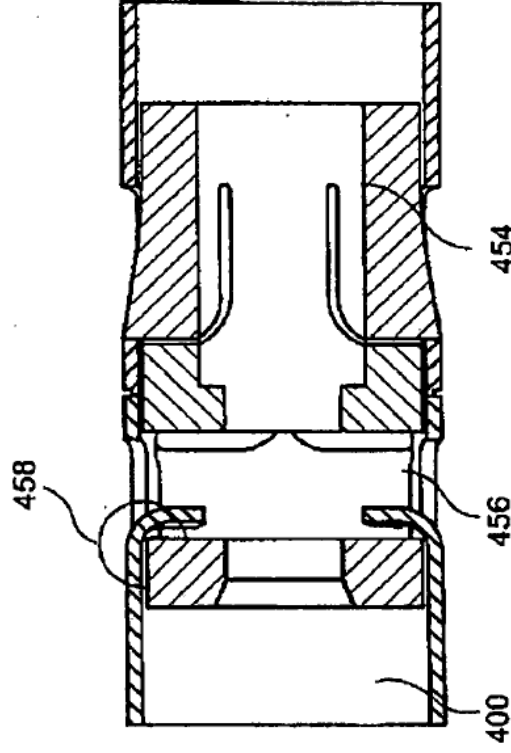


FIG. 24

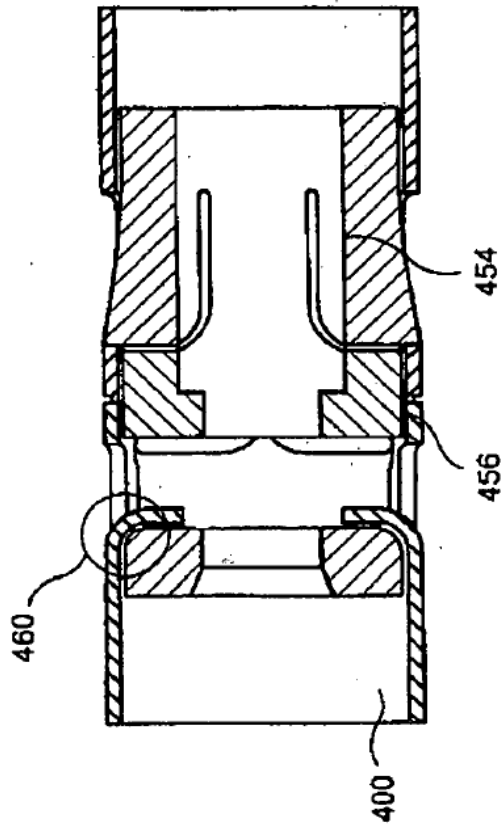


FIG. 23

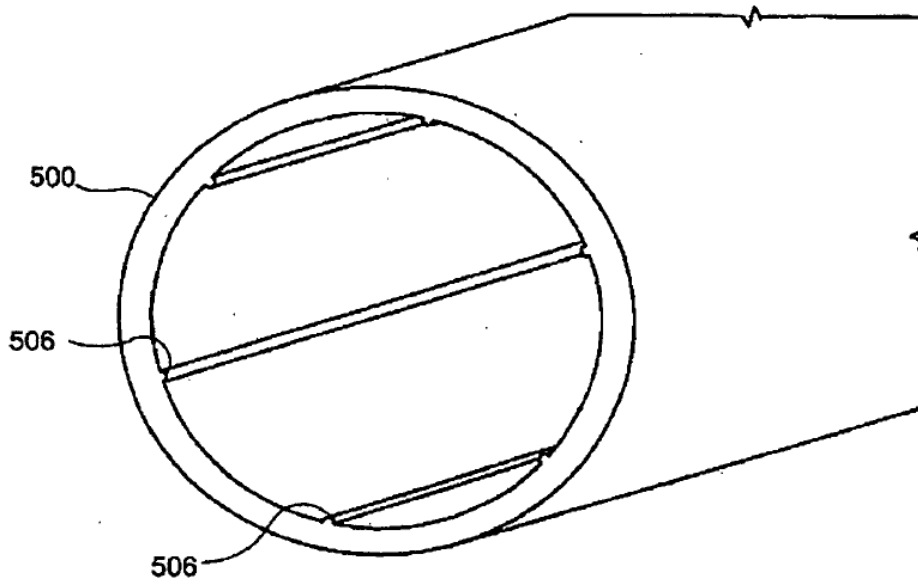


FIG. 25

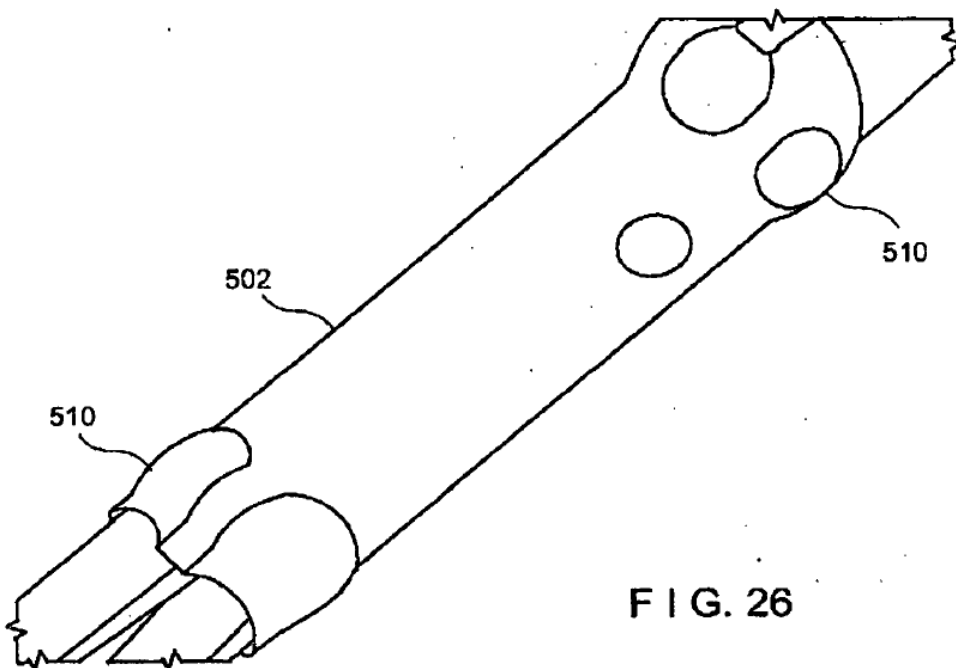


FIG. 26

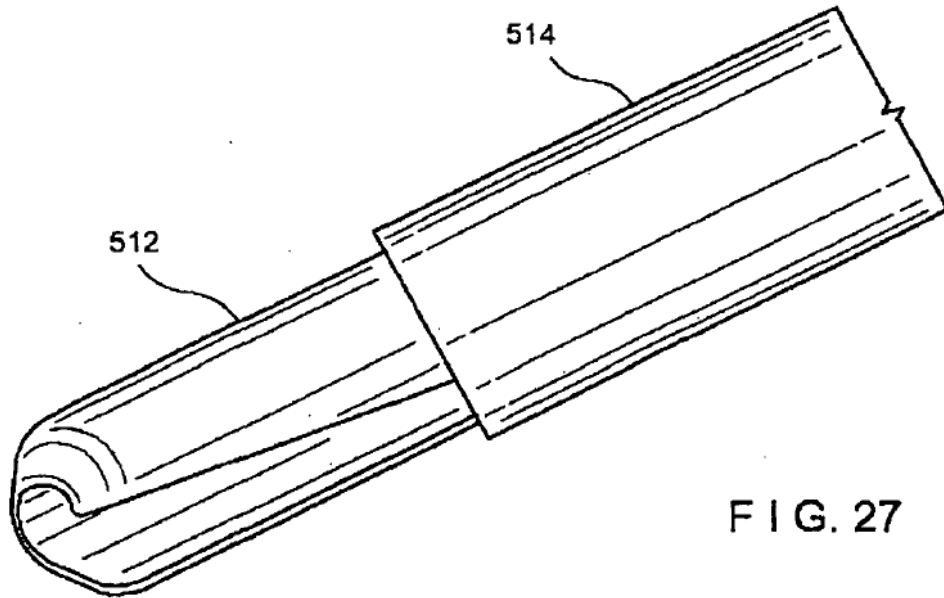


FIG. 27

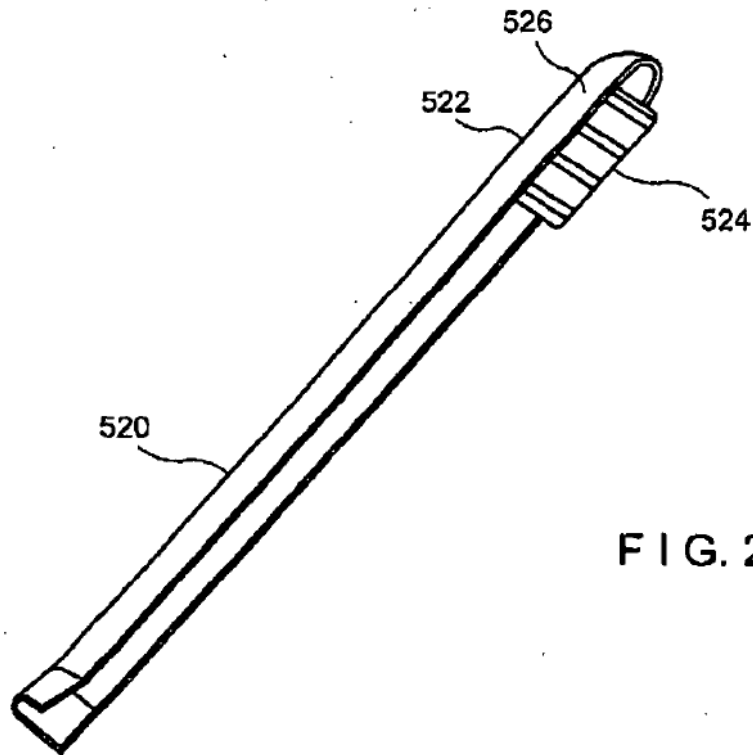


FIG. 28

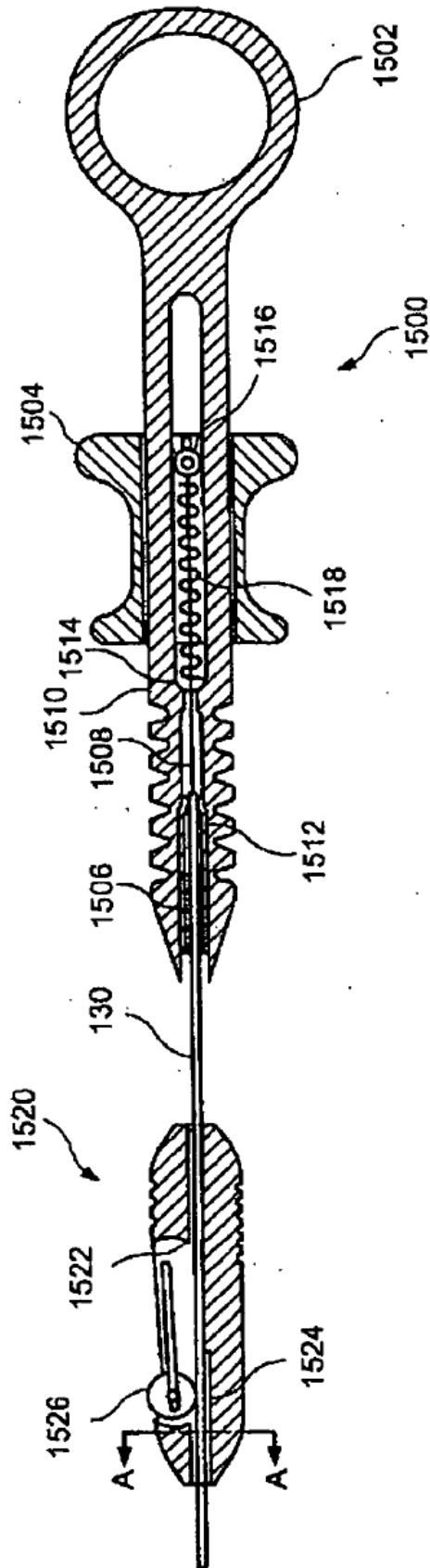


FIG. 29

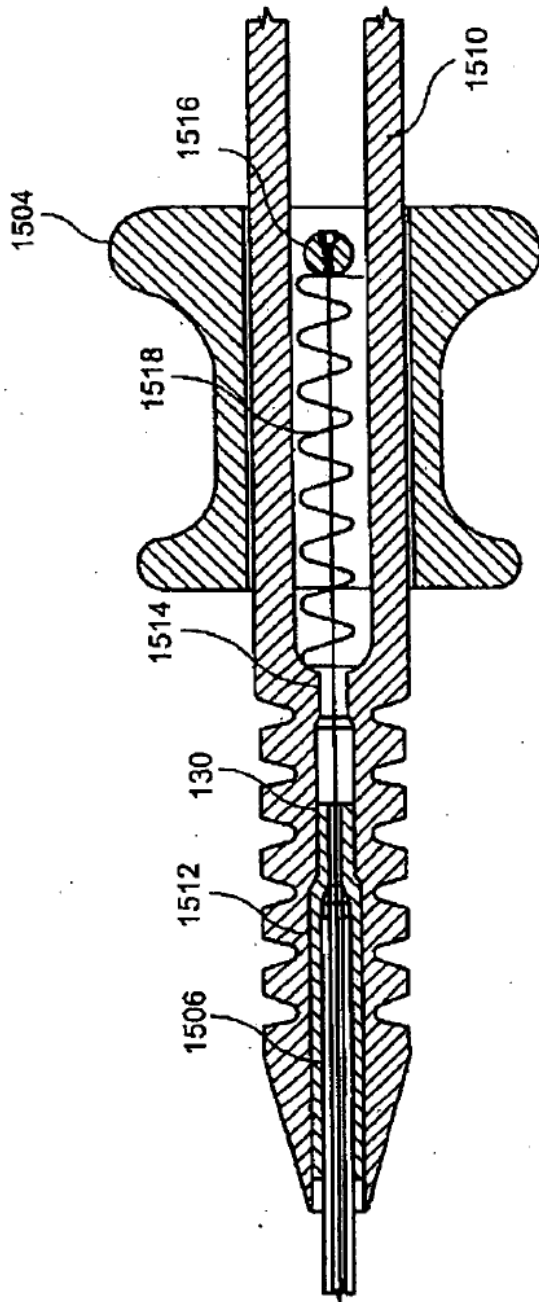


FIG. 30

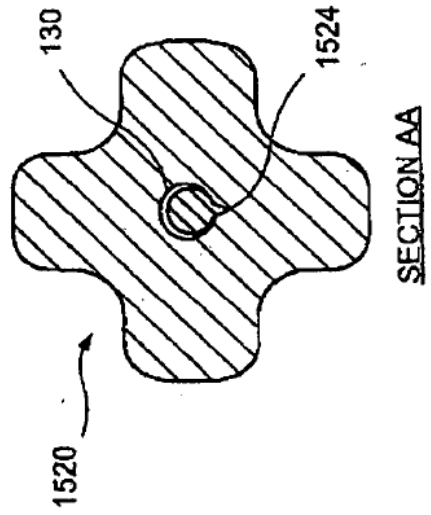


FIG. 31

SECTION AA

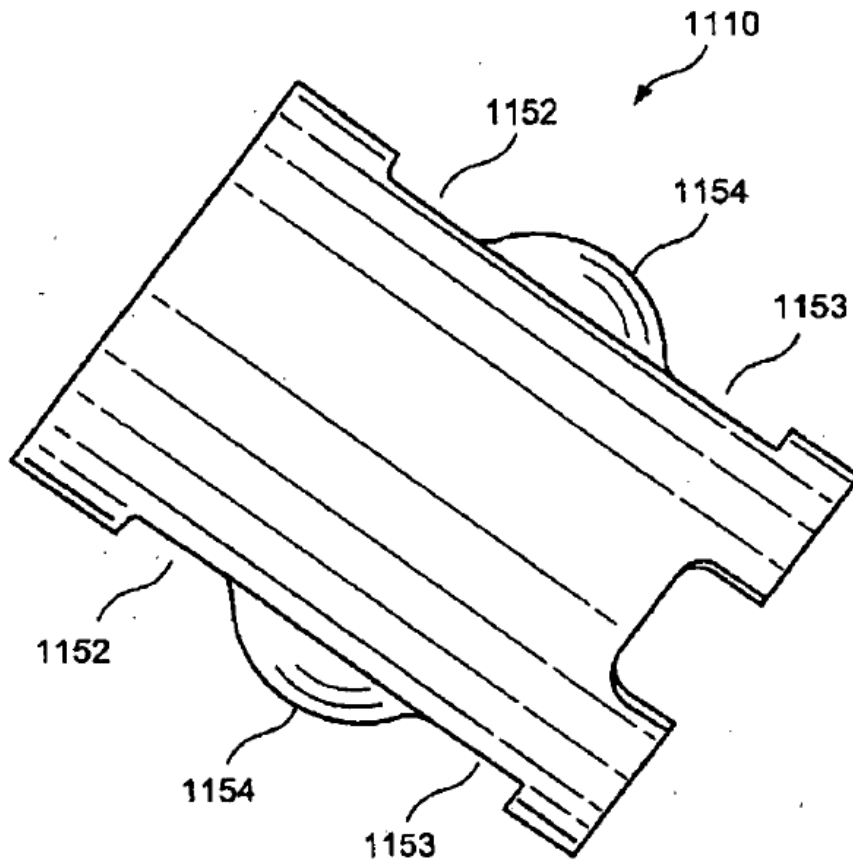
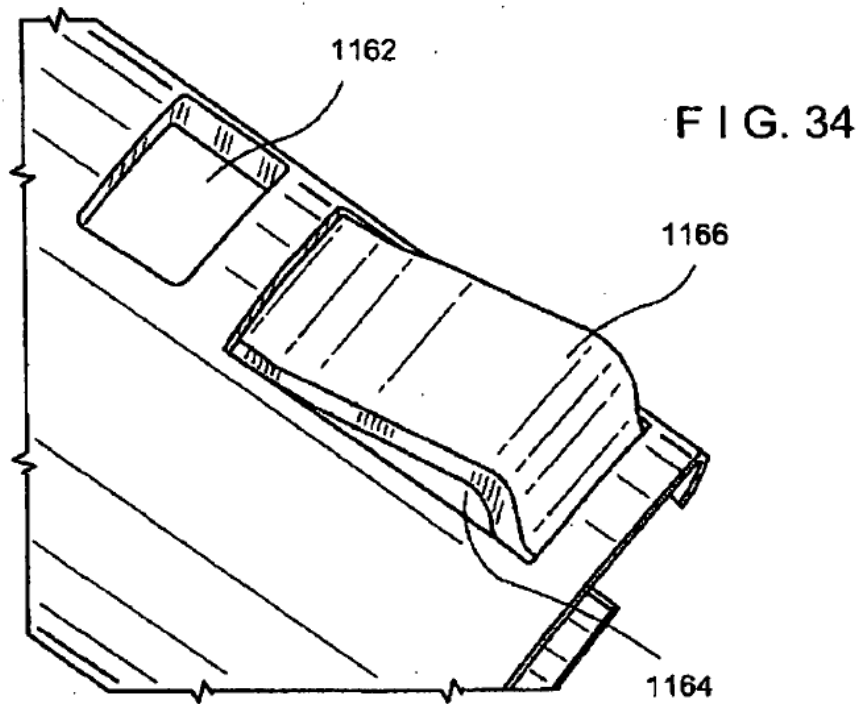
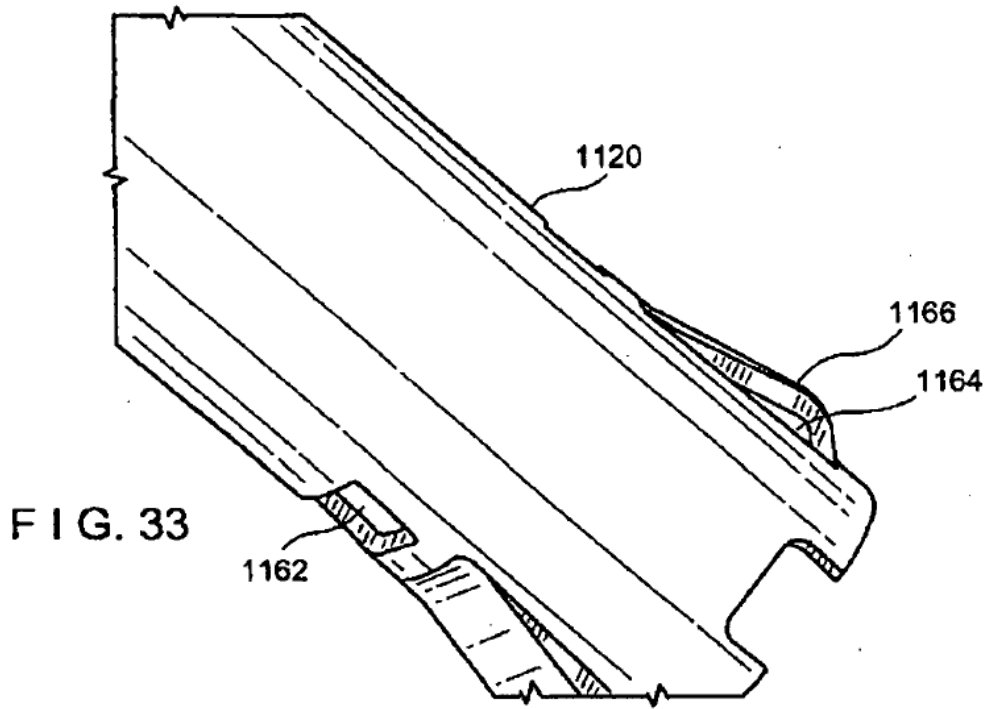
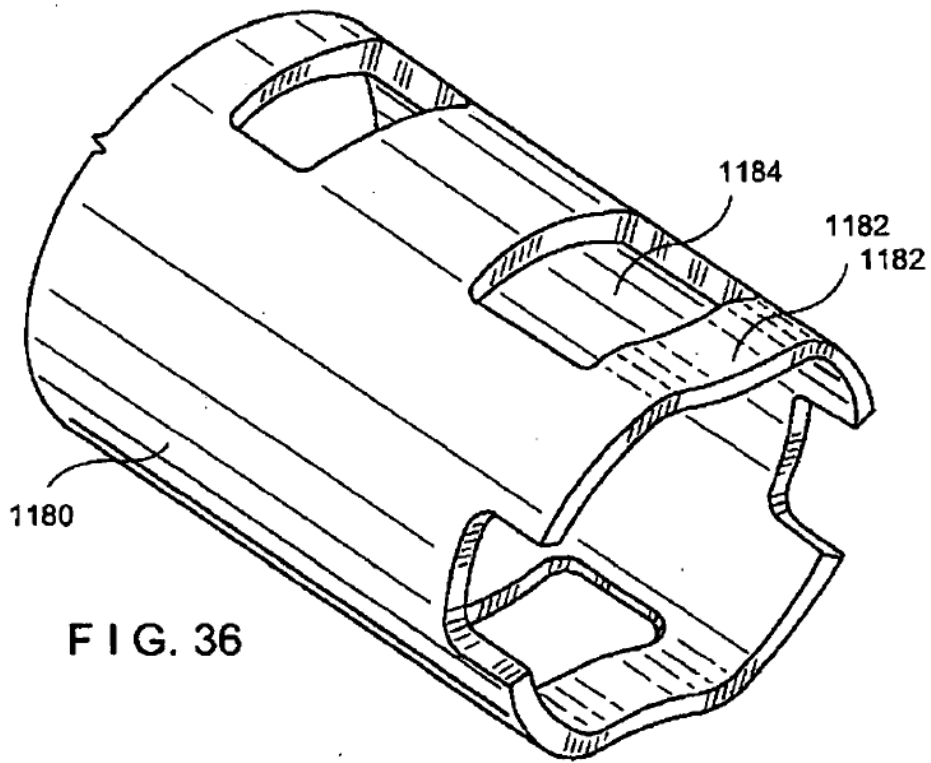
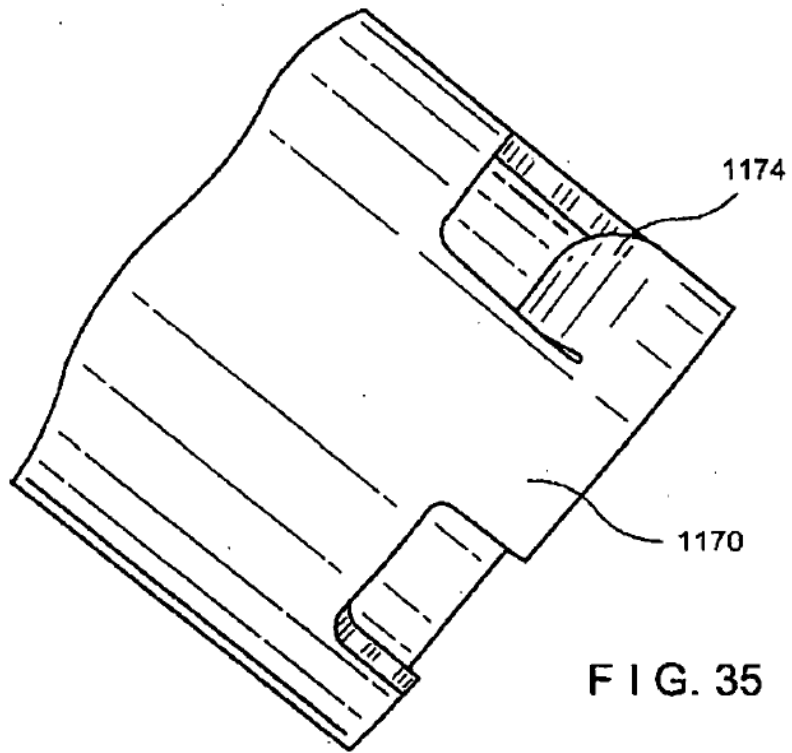


FIG. 32





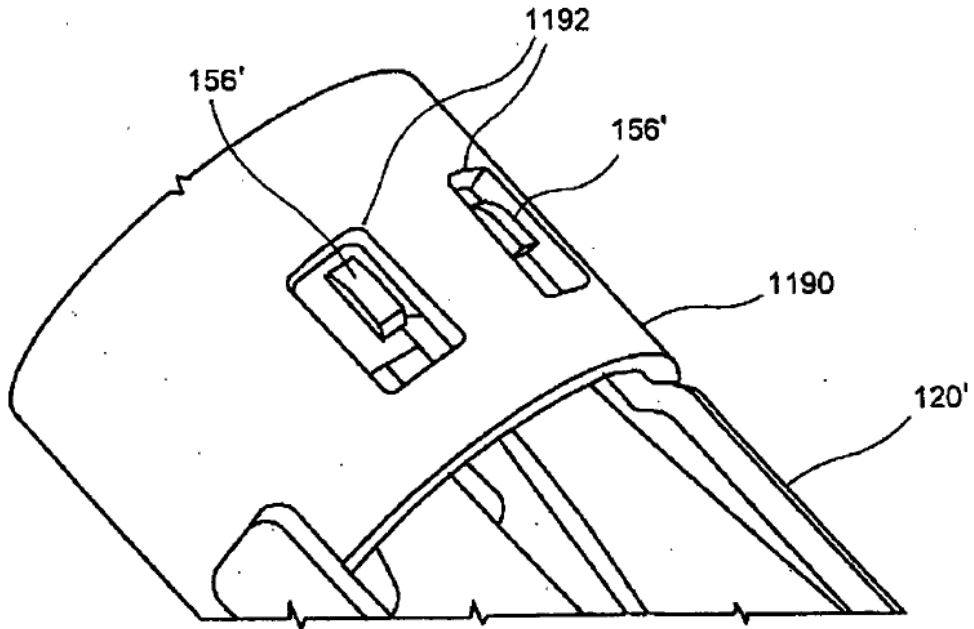


FIG. 38

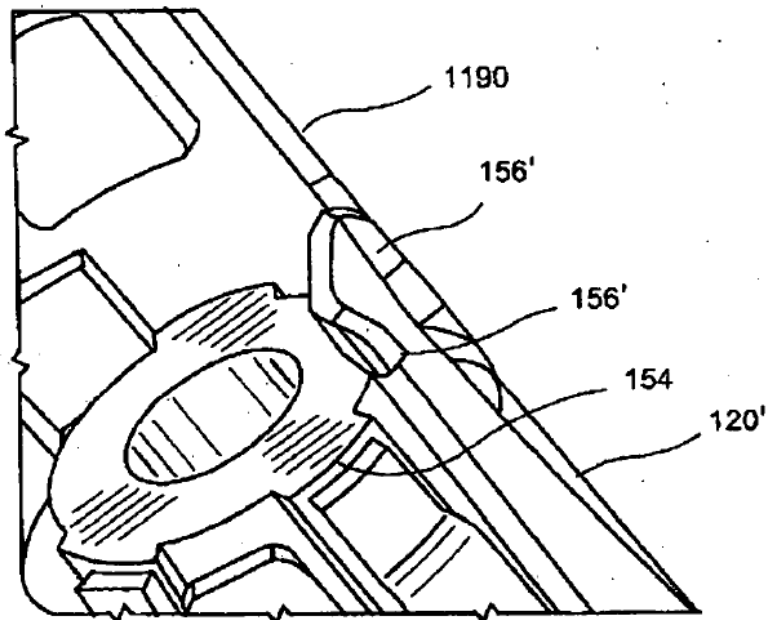
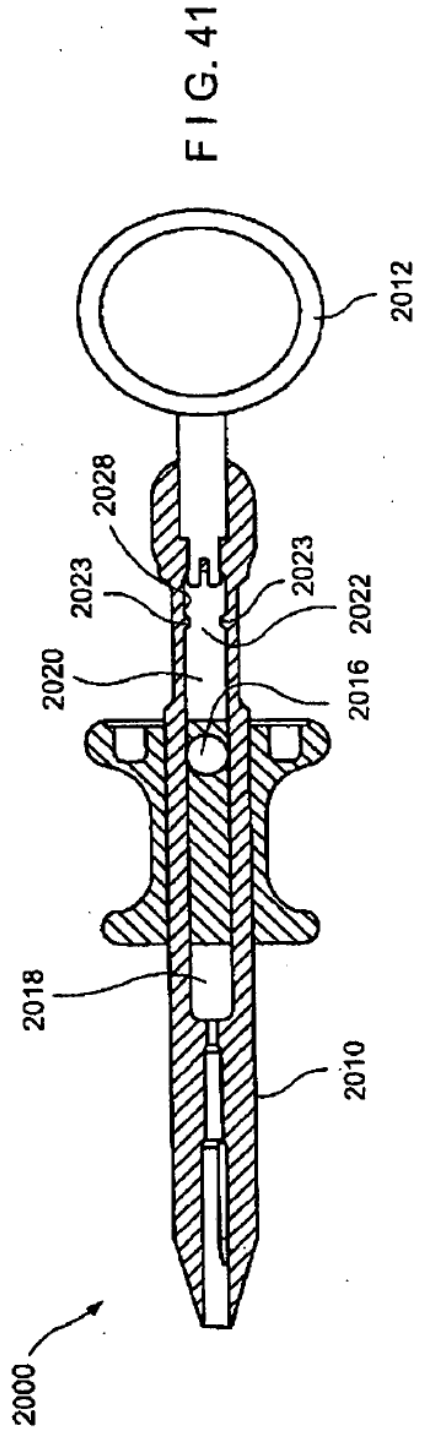
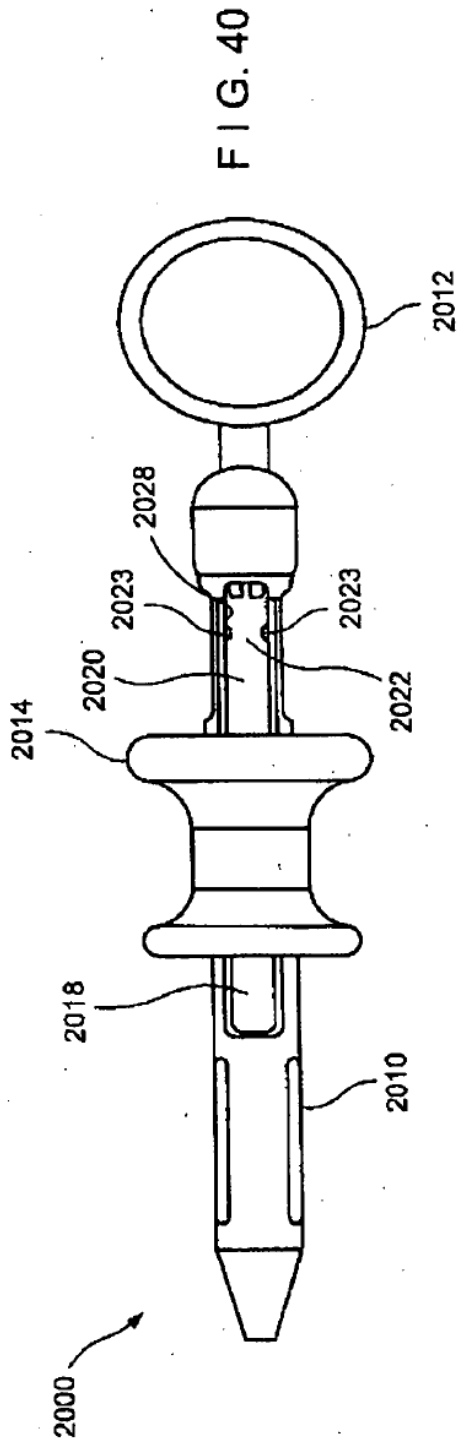


FIG. 39



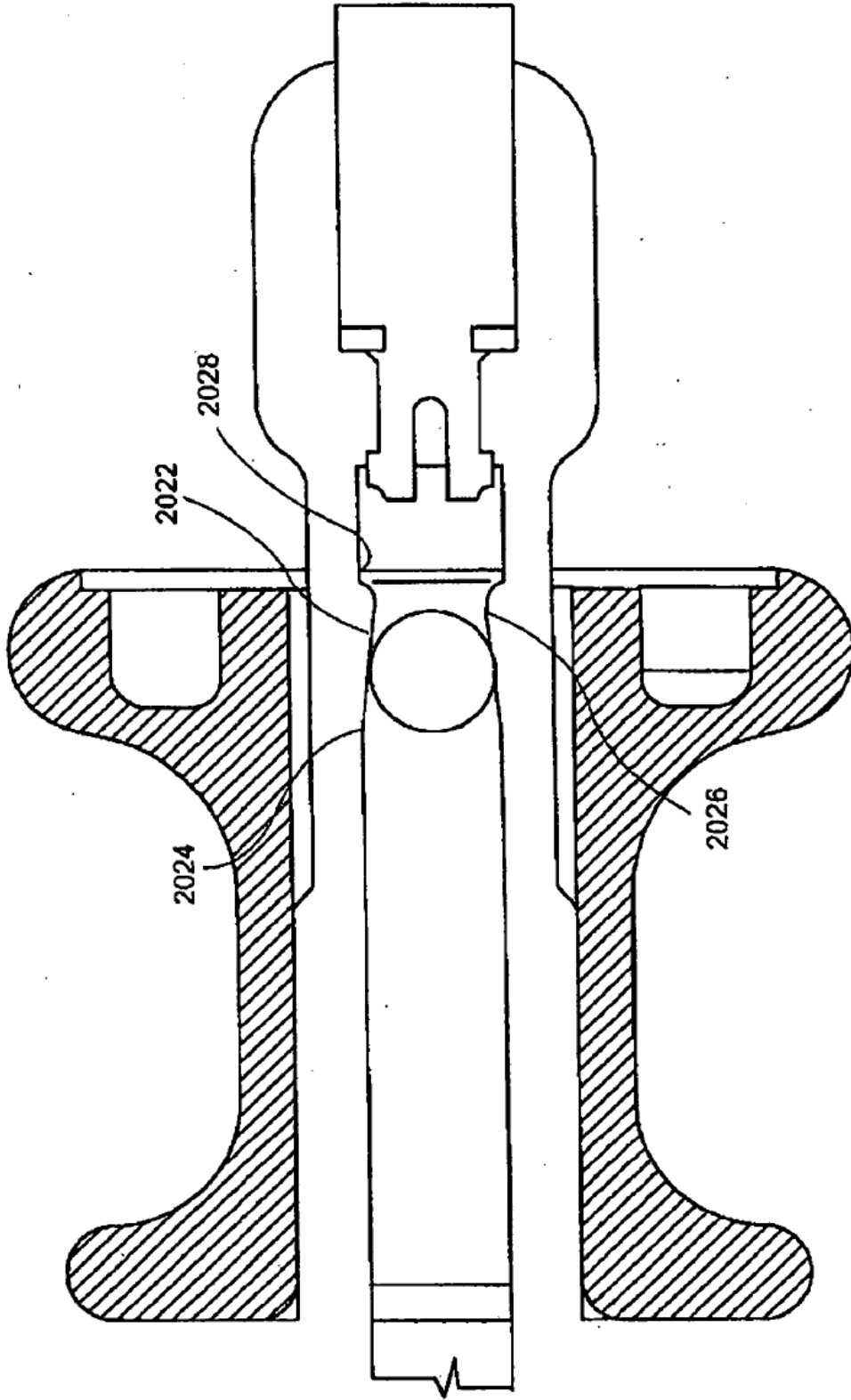


FIG. 42

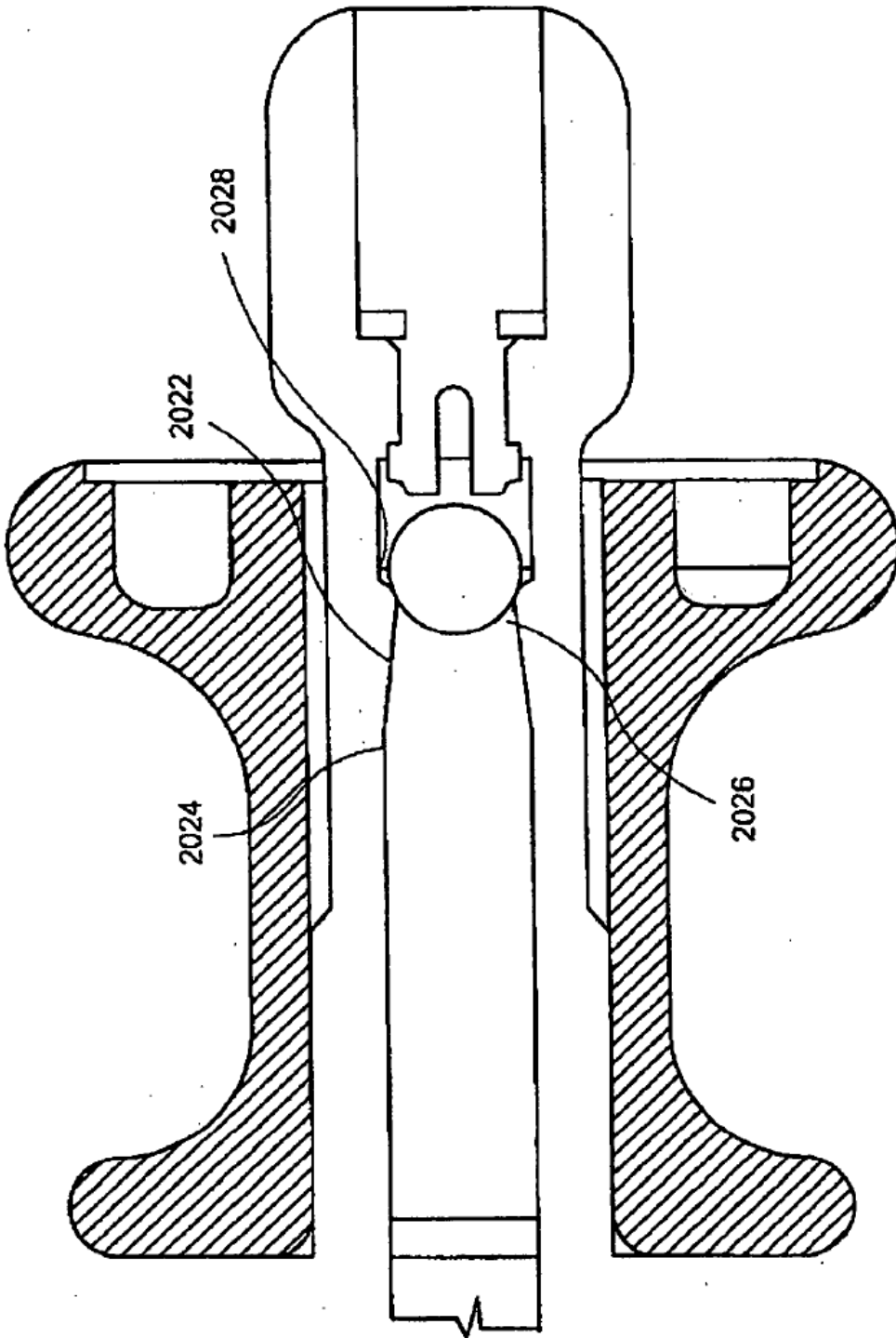


FIG. 43

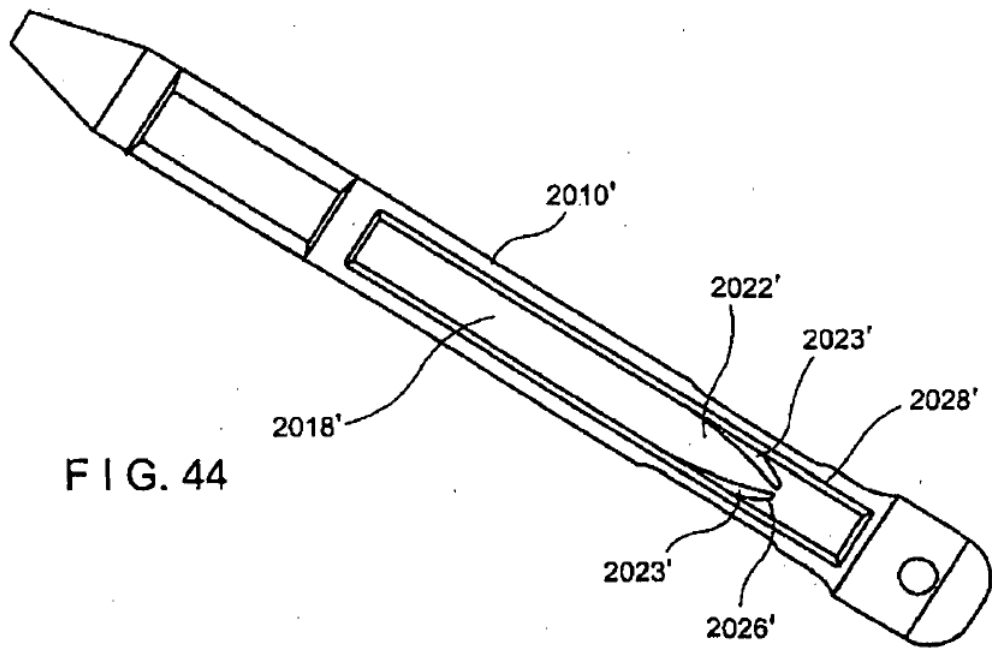


FIG. 44

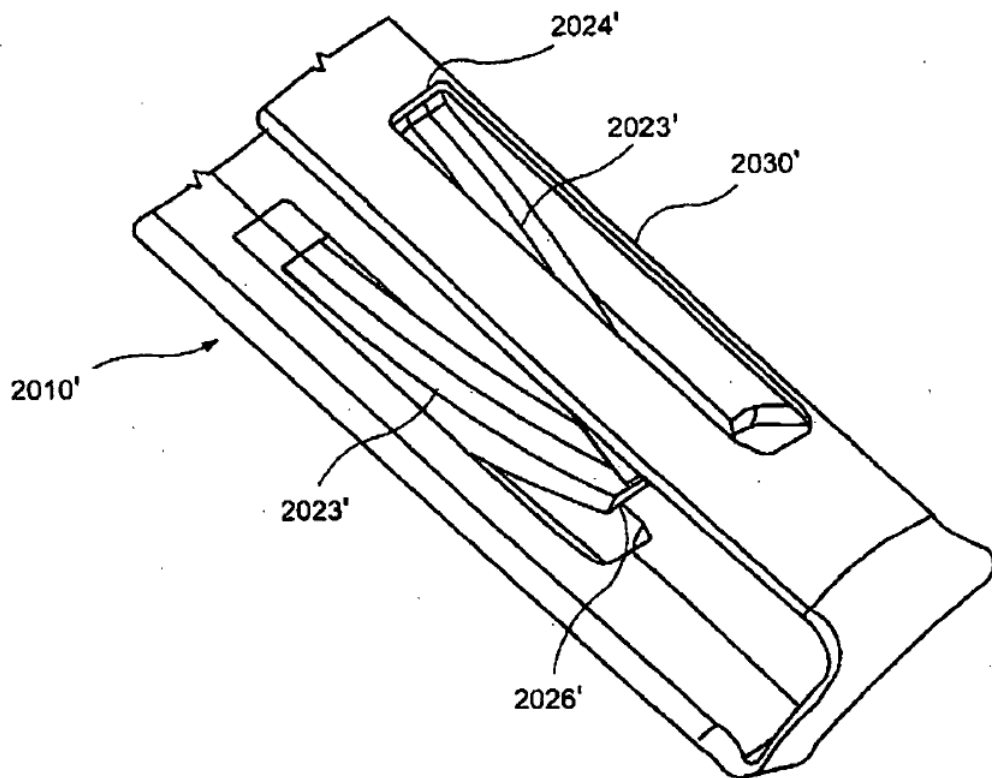


FIG. 45

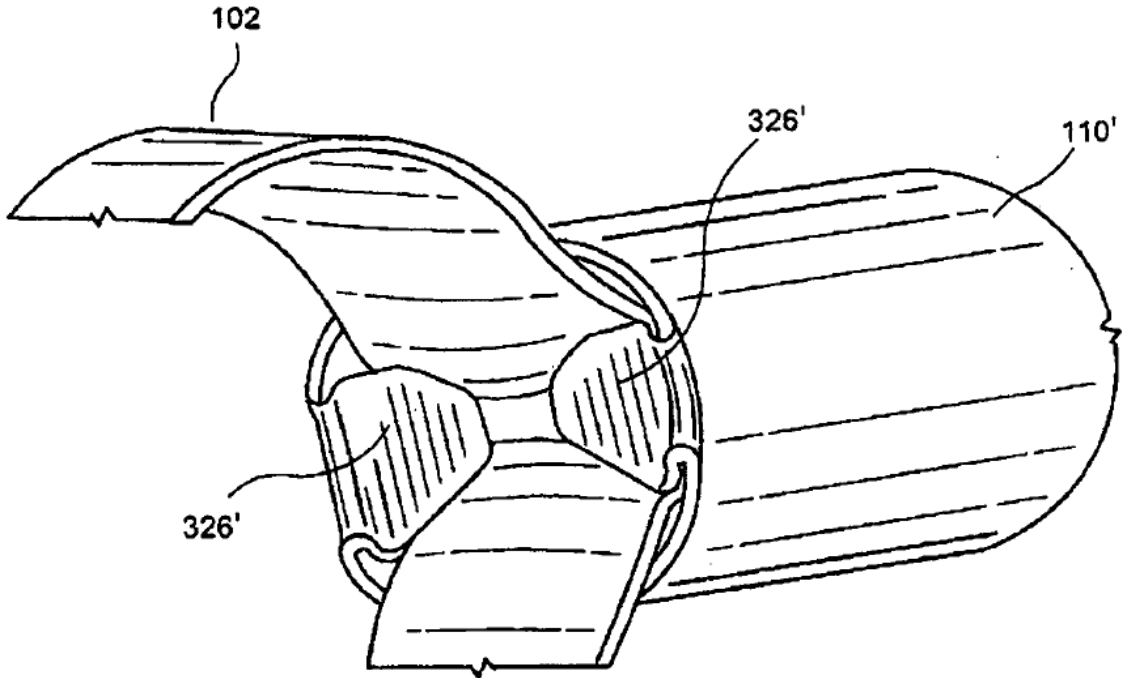


FIG. 46

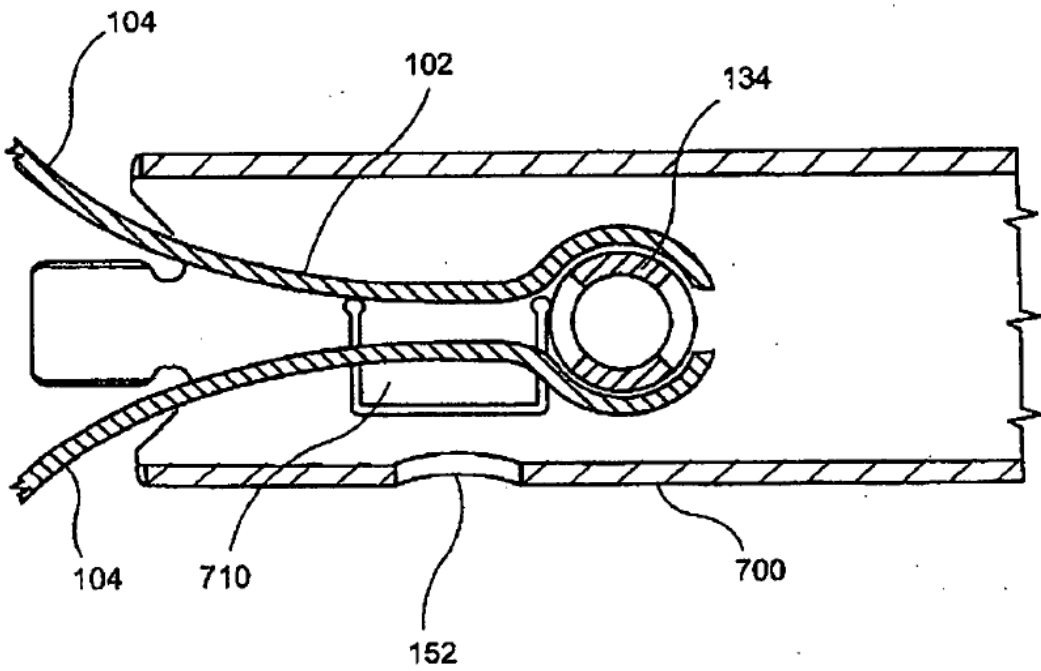


FIG. 47

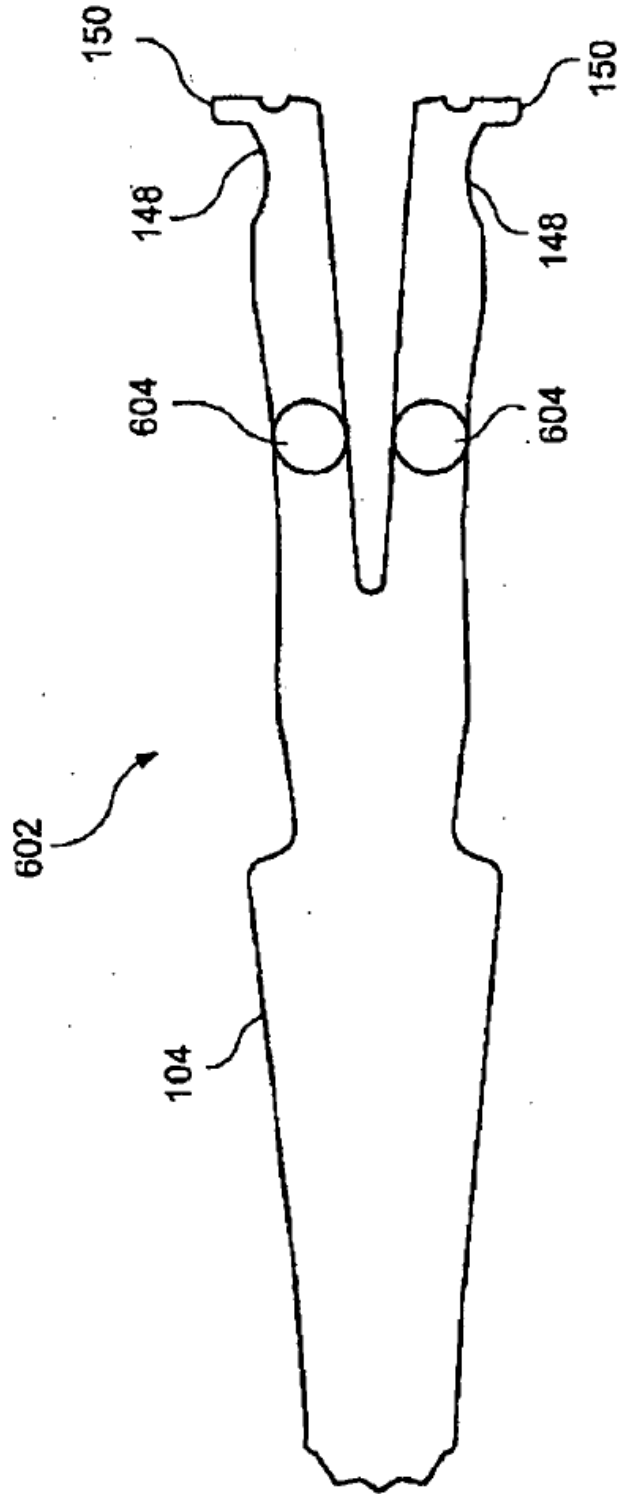


FIG. 48

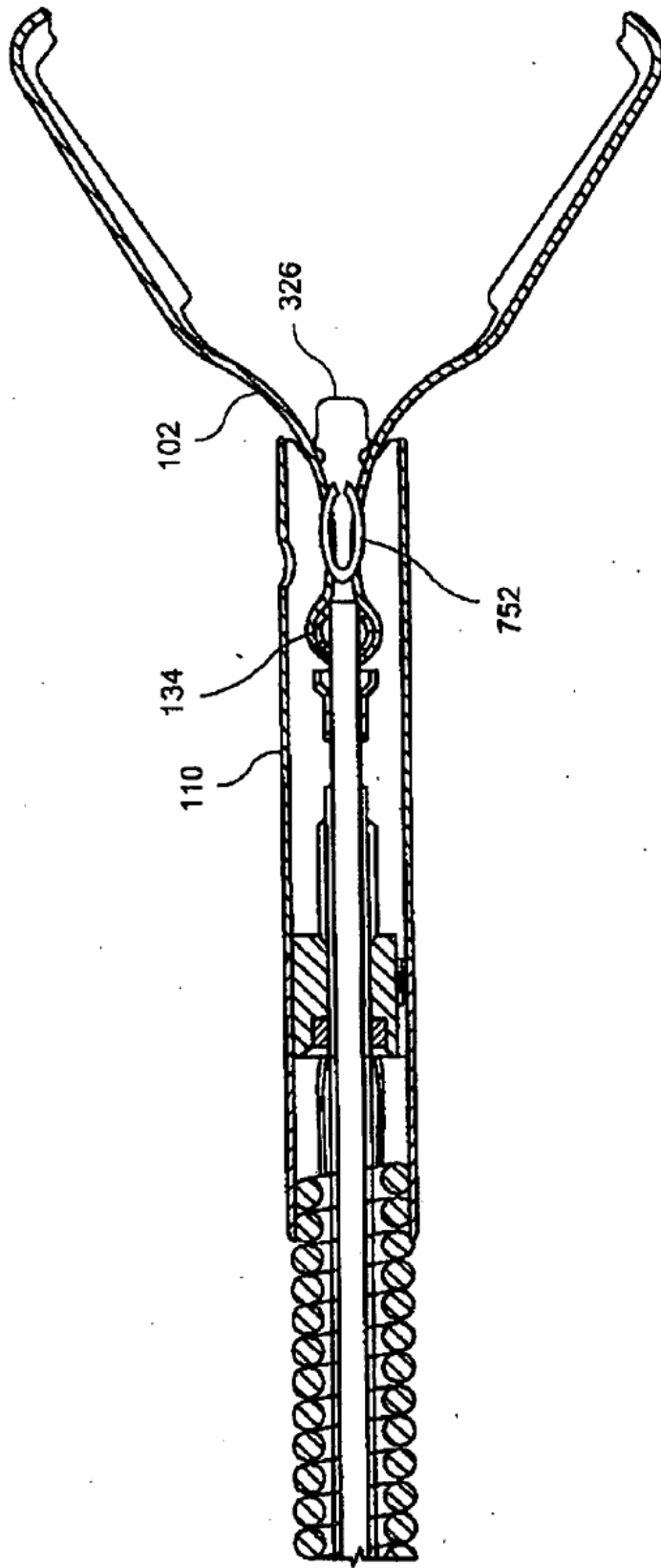


FIG. 49

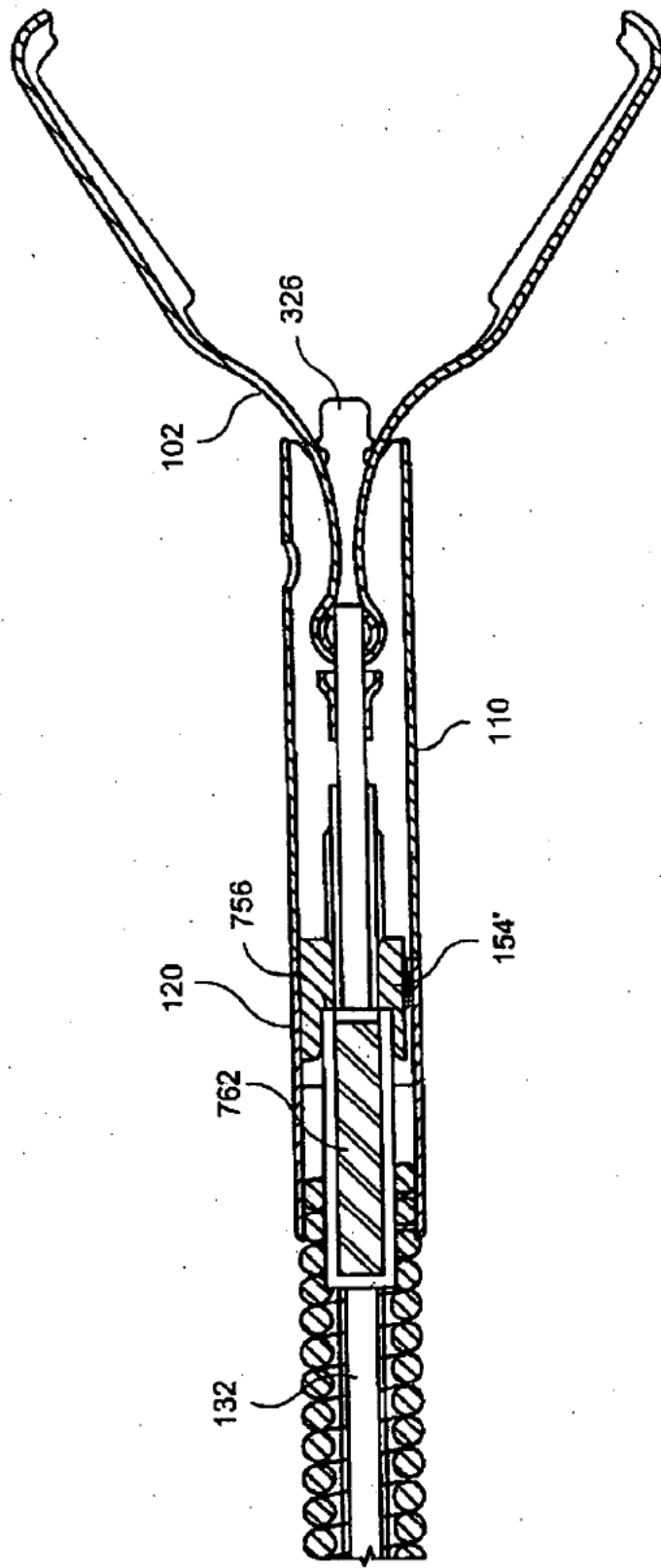


FIG. 50

