

19



OFICINA ESPAÑOLA DE  
PATENTES Y MARCAS

ESPAÑA



11 Número de publicación: **2 578 285**

21 Número de solicitud: 201531471

51 Int. Cl.:

**E05D 15/52** (2006.01)

**E05D 15/30** (2006.01)

12

PATENTE DE INVENCION

B1

22 Fecha de presentación:

**13.10.2015**

43 Fecha de publicación de la solicitud:

**22.07.2016**

Fecha de concesión:

**25.04.2017**

45 Fecha de publicación de la concesión:

**04.05.2017**

73 Titular/es:

**SISTEMAS TÉCNICOS DEL ACCESORIO Y COMPONENTES, S.L. (STAC) (100.0%)  
Polígono Picusa, s/n. La Matanza  
15900 Padrón (A Coruña) ES**

72 Inventor/es:

**FERNÁNDEZ COBIÁN, Javier y  
FERNÁNDEZ PADRÓN, Juan Carlos**

74 Agente/Representante:

**PONS ARIÑO, Ángel**

54 Título: **BISAGRA OCULTA PARA PUERTAS Y VENTANAS Y VENTANA O PUERTA ASOCIADA**

57 Resumen:

Bisagra oculta para puertas y ventanas y ventana o puerta asociada.

La presente invención se refiere a una bisagra oculta para puertas y ventanas que comprende un primer elemento de fijación al marco, un segundo elemento de fijación a la hoja y un mecanismo de levas que comprende una leva principal que se encuentra unida al primer elemento de fijación al marco mediante un pasador que desliza por unos medios de guiado presentes en el primer elemento de fijación al marco, de manera que puede ser utilizada en canales de hojas estándares, además de permitir su rápido acoplamiento o desacoplamiento a la hoja y al marco de la puerta o ventana de manera independiente.

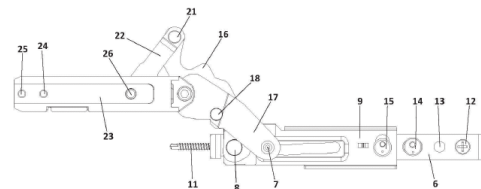


FIG. 3

ES 2 578 285 B1

Aviso: Se puede realizar consulta prevista por el art. 37.3.8 LP 11/1986.

**BISAGRA OCULTA PARA PUERTAS Y VENTANAS Y VENTANA O PUERTA**  
**ASOCIADA**

**DESCRIPCIÓN**

5

**OBJETO DE LA INVENCION**

La presente invención se refiere a una bisagra oculta para puertas y ventanas y se puede incluir en el sector técnico de la fabricación de ventanas o puertas y sus herrajes. Más concretamente, la invención tiene por objeto un dispositivo pivotante  
10 oculto, para el giro y apertura de ventanas y puertas, y abarca una serie de mejoras relativas a la simplificación de su funcionamiento y fabricación, permitiendo ampliar su ámbito y sectores de uso.

15 El objeto de la invención es también una bisagra oculta para puertas y ventanas que comprende un dispositivo de clipaje rápido que permite el acoplamiento a la hoja y al marco de la puerta o ventana de manera independiente.

**ANTECEDENTES DE LA INVENCION**

20

Se conocen en el estado de la técnica las bisagras que propician un movimiento giratorio de ventanas y puertas, mediante un movimiento giratorio relativo entre la hoja de la ventana o puerta y el marco, sosteniendo todo el peso propio de la misma. Este tipo de bisagras tienen una disposición visible entre la hoja y el marco, quedando en la  
25 zona exterior de las mismas.

Este tipo de bisagras tienen la ventaja de que permiten la apertura total de la ventana, es decir, permiten abrir la hoja de la ventana 180° respecto al marco, pero presentan la desventaja de que pueden resultar poco estéticas, al llevar el mecanismo a la vista en  
30 el estado cerrado de la misma.

Con la aparición de las bisagras ocultas, se introducía el mecanismo de giro en el espacio interior entre hoja y marco, impidiendo que se viera la bisagra en el exterior.

35 Hay multitud de ejemplos de este tipo de bisagras, como pueden ser las descritas en

las patentes EP0204267A2 y DE3601278A1 que describen bisagras aplicadas al ámbito de las ventanas y puertas ordinarias. Estas bisagras constan de un mecanismo muy simple compuesto por dos fijaciones, una al marco y otra a la hoja, y un sistema de dos levas que permite el movimiento de giro de la hoja. Cada una de estas levas  
5 tiene un punto de pivote en cada extremo, uno en la fijación de marco y otro en la fijación de la hoja, habiendo una distancia lineal dada entre cada uno de los extremos de las barras. Esta disposición permite el giro relativo de la hoja sobre el marco, quedando el mecanismo de la bisagra oculto entre el espacio de la hoja y el marco.

10 Sin embargo, el problema de este tipo de bisagras es que no permiten una apertura mayor de 90°, limitando así mucho su uso al no poder proporcionar el mismo empleo que las bisagras ordinarias, debido al propio diseño y configuración de las mismas.

Se conocen también en el estado de la técnica las bisagras ocultas que permiten una  
15 apertura superior a 90°. La patente DE2219616A1 describe un elemento cuya aplicación se engloba dentro de las bisagras de puertas para muebles, donde su composición consiste en el uso de un sistema de transmisión de movimiento compuesto por cuatro levas o barras, y dos fijaciones, una al marco y otra a la hoja de la puerta del mueble.

20 Dos de las levas van ancladas a la fijación del marco pudiendo pivotar sobre los puntos de giro posicionados en los extremos de esa fijación, donde la primera de las levas se denomina leva de giro, ya que es la que le da la capacidad de giro inicial, y la segunda de las levas se denomina leva de soporte, ya que es la leva que soporta la  
25 mayor parte del peso de la hoja, al estar pivotando en el eje de giro principal de la puerta en la fijación al marco.

A continuación, existe otra leva denominada leva principal que pivota en tres puntos,  
30 en el extremo de la leva de giro, en un punto intermedio de la leva de soporte, ya que así le transmite a ésta el peso de la hoja, y en un punto de la fijación a la hoja.

La última de las levas es la leva de acompañamiento, encargada de permitir la  
apertura de la puerta hasta los 180°, ya que prolonga el movimiento del sistema y le da un segundo punto de anclaje a la fijación de la hoja, ya que está por un extremo fijada  
35 a esta fijación y por el otro extremo fijada a la leva de soporte, por los que la fijación de

la hoja y por tanto la propia hoja de la ventana, queda alzada en primera instancia por la leva principal y la leva de acompañamiento.

5 La patente DE102013105743A1 describe una bisagra oculta con una apertura de hasta 180° aplicada a ventanas y puertas que consiste en un mecanismo formado por dos soportes de fijación y un conjunto de cuatro levas que mediante el movimiento relativo entre ellas permite el giro de la hoja de la ventana, cuyo funcionamiento consiste en, a través del conjunto de levas, propiciar el giro de la bisagra hasta la apertura máxima que se ha descrito. La disposición de las levas y la posición relativa  
10 de cada una de ellas, además de su función, es exactamente la misma que para el mecanismo ya descrito para las bisagras de puertas en muebles o portones de automóviles de la patente DE2219616A1.

15 Este tipo de configuraciones para bisagras de aperturas de más de 180° presentan el inconveniente de la complejidad asociada al sistema de transmisión de movimiento ya que está compuesto por cuatro levas, con un elevado tamaño asociado. Este hecho imposibilita la instalación de esta bisagra en un canal de marco y hoja que no sean los especialmente preparados para ello, es decir, imposibilita su instalación en canales estándar como el canal europeo, de unas medidas muy inferiores a las dimensiones  
20 de la bisagra.

Además, todas estas configuraciones de bisagras se remachan tanto al marco como a la hoja de la ventana o puerta impidiendo su posterior desmontaje rápido, de manera que para poder desmontarla de nuevo habría que sacar toda la bisagra al completo.

25 La presente invención solventa todos los inconvenientes anteriores mediante una bisagra simplificada de reducido tamaño de manera que puede ser utilizada en canales de hojas estándares, además de permitir su rápido acoplamiento o desacoplamiento a la hoja y al marco de la puerta o ventana de manera independiente.

30

## **DESCRIPCIÓN DE LA INVENCION**

La presente invención se refiere a una bisagra oculta para puertas y ventanas que propicia la apertura y cierre de la hoja de una ventana o puerta en relación al marco de  
35 la misma.

La bisagra oculta para puertas y ventanas comprende un elemento de fijación al marco de la puerta o ventana, un elemento de fijación a la hoja de la puerta o ventana y un mecanismo de levas.

5

El mecanismo de levas comprende una leva principal unida al elemento de fijación al marco mediante un quinto pasador que desliza por unos medios de guiado presentes en el elemento de fijación al marco y unida al elemento de fijación a la hoja mediante un primer pasador que actúa como primer eje de giro de la hoja de la ventana o puerta respecto al marco.

10

El mecanismo de levas comprende además una leva de soporte que se articula al elemento de fijación al marco a través de un segundo pasador que actúa como eje de giro de la hoja de la puerta o ventana respecto al marco. De esta manera la leva de soporte absorbe y transmite al elemento de fijación al marco, a través del segundo pasador, la mayor parte del peso de la puerta o ventana. El peso restante de la puerta o ventana es transmitido al elemento de fijación al marco mediante la leva principal a través del quinto pasador.

15

La leva principal y la leva de soporte se encuentran articuladas entre sí mediante un sexto pasador, estableciéndose un movimiento relativo entre ellas, de manera que se transmite el giro de la hoja de la puerta o ventana entre la leva soporte y la leva principal.

20

El mecanismo de levas comprende además una leva de acompañamiento que se encuentra articulada por un primer extremo mediante un tercer pasador a la leva soporte y por un segundo extremo mediante un cuarto pasador al elemento de fijación a la hoja, de manera que prolonga el movimiento de la hoja de la puerta o ventana permitiendo una apertura de la hoja hasta 180°. Además, proporciona a la hoja de la ventana o puerta un segundo punto de apoyo, a través de la articulación mediante el tercer pasador, al elemento de fijación a la hoja, de manera que el movimiento de la hoja es controlado y sin oscilaciones. De esta manera, la hoja presenta un punto de apoyo principal sobre la leva principal, que se corresponde con el primer pasador y un punto de apoyo secundario sobre la leva de acompañamiento que se corresponde con el cuarto pasador.

25

30

35

La evolución del movimiento de la bisagra oculta de la presente invención se lleva a cabo desde una posición cerrada en la que la hoja de la puerta o ventana es coincidente con el marco, pasando por una posición intermedia o de apertura esencialmente a 90°, y llegando a una posición final o de apertura esencialmente a 180°. De igual manera, la evolución se puede llevar a cabo desde la posición final a la posición cerrada para llevar a cabo el cierre de la hoja de la puerta o ventana.

La presente invención se centra en la reducción de la complejidad del diseño de las bisagras ocultas de apertura 180°, ya que con un mecanismo de levas formado únicamente por tres levas, la leva principal, la leva de soporte y la leva de acompañamiento, además del quinto pasador que desliza por unos medios de guiado presentes en el elemento de fijación al marco, consigue el objetivo de reducir el número de levas respecto a los dispositivos del estado de la técnica, con la consiguiente reducción de tamaño y de altura total de la bisagra oculta, con lo que la altura de la cámara o canal necesario para instalar dicha bisagra entre el marco y la hoja es menor. De esta manera, la bisagra oculta de la presente invención se puede instalar en cámaras o canales entre hoja y marco más reducidos, pudiendo ser instalada en un canal de tipo europeo.

La bisagra oculta de la presente invención comprende además un dispositivo de clipaje rápido que permite el acoplamiento a la hoja y/o al marco de la puerta o ventana de manera independiente que comprende un elemento de clipaje a la hoja y/o un elemento de clipaje al marco, que se fijan al elemento de fijación a la hoja y al elemento de fijación al marco respectivamente. Este dispositivo de clipaje rápido permite desclipar la fijación a la hoja manteniendo instalada la fijación al marco, o viceversa, durante el montaje, o instalar cada uno de los elementos de fijación a la hoja y al marco previamente en los canales y después clipar el resto de elementos de la bisagra oculta sobre dichos elementos de fijación mediante los elementos de clipaje.

La bisagra oculta de la presente invención comprende además un dispositivo de regulación de la posición de la bisagra respecto al marco, que comprende una pletina de regulación dispuesta sobre el elemento de fijación al marco y unida al mecanismo de levas, y un tornillo excéntrico que permite el desplazamiento lineal del mecanismo de levas respecto al elemento de fijación al marco.

## **BREVE DESCRIPCIÓN DE LOS DIBUJOS**

5 La Figura 1 muestra una vista en perspectiva de la bisagra oculta de la presente invención montada en el marco y en la hoja de una ventana en una posición de apertura máxima.

10 La Figura 2 muestra una vista en perspectiva de la bisagra oculta montada en el marco y en la hoja de la ventana en una posición de apertura intermedia.

La Figura 3 muestra una vista superior de la bisagra oculta en la posición de apertura máxima.

15 La Figura 4 muestra una vista superior de la bisagra oculta en la posición de apertura intermedia.

La Figura 5 muestra una vista superior de la bisagra oculta en una posición cerrada.

20 La Figura 6 muestra una vista superior en perspectiva y explosionada de la bisagra oculta en su posición de máxima apertura.

La Figura 7 muestra una vista inferior en perspectiva y explosionada de la bisagra oculta en su posición de máxima apertura.

25 La Figura 8 muestra una vista en perspectiva de una sección de los elementos de la bisagra, detallando la zona y componentes de regulación de la posición.

30 La Figura 9 muestra una vista inferior en perspectiva de la bisagra oculta, detallando la zona del elemento de fijación al marco y el elemento de clipaje al marco del dispositivo de clipaje rápido.

La Figura 10 muestra una vista superior en perspectiva del elemento de clipaje a la hoja del dispositivo de clipaje rápido según un primer ejemplo de realización.

35 La Figura 11 muestra una vista superior en perspectiva del elemento de clipaje a la

hoja del dispositivo de clipaje rápido según un segundo ejemplo de realización.

La Figura 12 muestra una vista inferior en perspectiva del elemento de clipaje a la hoja del dispositivo de clipaje rápido según el segundo ejemplo de realización.

5

## **REALIZACIÓN PREFERENTE DE LA INVENCION**

A continuación se procederá a describir de manera detallada la bisagra oculta para puertas y ventanas de la presente invención.

10

La bisagra oculta comprende un primer elemento de fijación (6) al marco (1) de la puerta o ventana, un segundo elemento de fijación (23) a la hoja (3) de la puerta o ventana y un mecanismo de levas (4).

15

La bisagra oculta comprende además un dispositivo de regulación de la posición de la bisagra respecto al marco (1), que comprende una pletina de regulación (9) dispuesta sobre el primer elemento de fijación (6) al marco (1) y un tornillo excéntrico (15) que permite el desplazamiento lineal del mecanismo de levas (4) respecto al primer elemento de fijación (6) al marco (1) al estar unida la pletina de regulación (9) al mecanismo de levas (4) a través de un segundo pasador (8) que se describirá más adelante. El desplazamiento lineal se lleva a cabo debido a una ranura (28) dispuesta en el primer elemento de fijación (6) al marco (1) que guía a un saliente (29) presente en la pletina de regulación (9).

20

25

Esta pletina de regulación (9) corrige la posición longitudinal del segundo pasador (8) debido a que el primer elemento de fijación (6) al marco (1) comprende un coliso (27) que permite el desplazamiento longitudinal del segundo pasador (8) y en consecuencia del mecanismo de levas (4) cuando es accionado el tornillo excéntrico (15).

30

La bisagra oculta comprende además una pletina antifricción (10) dispuesta entre el primer elemento de fijación (6) al marco (1) y la pletina de regulación (9) para que el movimiento de la pletina de regulación (9) y en consecuencia del mecanismo de levas (4) sea el adecuado.

35

El segundo elemento de fijación (23) a la hoja (3) se une a la hoja (3) mediante unos



segundos medios de unión (24, 25), donde dicho segundo elemento de fijación (23) a la hoja (3) comprende además un tope (39) adyacente a una pared lateral de la hoja (3), donde dicho tope (39) comprende un orificio (40) donde va dispuesto un primer pasador (20) y una pieza cónica (19) donde apoya y gira dicho primer pasador (20).

5

El mecanismo de levas (4) comprende una leva principal (17) unida al primer elemento de fijación (6) al marco (1) mediante un quinto pasador (7) que desliza por unos medios de guiado (31) presentes en el primer elemento de fijación (6) al marco (1), donde los medios de guiado (31) son preferentemente una acanaladura, y más preferentemente una acanaladura curvada, que permite el movimiento del mecanismo de levas (4) y en consecuencia el movimiento de la hoja (3).

10

La leva principal (17) se encuentra además unida al segundo elemento de fijación (23) a la hoja (3) mediante el primer pasador (20) que actúa como primer eje de giro de la hoja (3) de la ventana o puerta respecto al marco (1).

15

El mecanismo de levas comprende además una leva de soporte (16) que se articula al primer elemento de fijación (6) al marco (1) a través del segundo pasador (8) que actúa como segundo eje de giro de la hoja (3) de la puerta o ventana respecto al marco (1). Preferentemente el segundo pasador (8) se aloja en el interior de un casquillo (37).

20

La leva principal (17) y la leva de soporte (16) se encuentran articuladas entre sí mediante un sexto pasador (18), estableciéndose un movimiento relativo entre ellas, de manera que se transmite el giro de la hoja (3) de la puerta o ventana entre la leva de soporte (16) y la leva principal (17).

25

El mecanismo de levas comprende además una leva de acompañamiento (22) que se encuentra articulada por un primer extremo mediante un tercer pasador (21) a la leva de soporte (16) y por un segundo extremo mediante un cuarto pasador (26, 36) al segundo elemento (23) de fijación a la hoja (3), de manera que prolonga el movimiento de la hoja (3) de la puerta o ventana permitiendo una apertura de la hoja hasta 180°.

30

La evolución del movimiento de la bisagra oculta de la presente invención se lleva a cabo desde una posición cerrada, mostrada en la Figura 5, en la que la hoja (3) de la

35

puerta o ventana es coincidente con el marco (1), pasando por una posición intermedia o de apertura esencialmente a 90°, mostrada en la Figura 4, y llegando a una posición final o de apertura esencialmente a 180°, mostrada en la Figura 3. De igual manera, la evolución se puede llevar a cabo desde la posición final a la posición cerrada para llevar a cabo el cierre de la hoja (3) de la puerta o ventana.

La bisagra oculta de la presente invención comprende además un dispositivo de clipaje rápido que permite el acoplamiento a la hoja y al marco de la puerta o ventana de manera independiente mediante un elemento de clipaje a la hoja y un elemento de clipaje al marco, que se fijan al elemento de fijación a la hoja y al elemento de fijación al marco respectivamente.

En un primer ejemplo de realización mostrado en la Figura 10, donde no se muestra el segundo elemento (23) de fijación a la hoja (3) para mayor claridad, el elemento de clipaje a la hoja del dispositivo de clipaje comprende una pletina de retención (34) que comprende unas pestañas de clipaje (41) acoplables a un rebaje circunferencial (38) del cuarto pasador (36), como se observa en la Figura 10, que evita el desplazamiento axial de la pletina de retención (34), y un elemento elástico (43) que dispone la pletina de retención (34) en su posición final de clipado, para el ajuste de la pletina de retención (34) respecto al segundo elemento (23) de fijación a la hoja (3) durante el clipado, además de un tornillo de retención (35) que fija dicha pletina de retención (34) al segundo elemento (23) de fijación a la hoja (3).

En un segundo ejemplo de realización mostrado en la Figura 12, el elemento de clipaje a la hoja del dispositivo de clipaje comprende una pieza de retención (32) elástica dispuesta en el segundo elemento (23) de fijación a la hoja (3), y donde el cuarto pasador (26) se encuentra dispuesto en su interior impidiendo su posterior salida, ya que el cuarto pasador (26) solo tiende a salirse en un plano paralelo al segundo elemento (23) de fijación a la hoja (3). El cuarto pasador (26) presenta forma abombada para facilitar su posicionamiento en el interior del segundo elemento (23) de fijación a la hoja (3). La pieza de retención (32) elástica comprende además unos salientes (42) que quedan alojados en unos entrantes (33) antagonistas del segundo elemento (23) de fijación a la hoja (3).

Para llevar a cabo el desmontaje de la bisagra oculta, se retira el segundo elemento

(23) de fijación a la hoja (3) del canal de dicha hoja (3) y se retira la pieza de retención (32) elástica desclipándola de los entrantes (33) antagonistas del segundo elemento (23) de fijación a la hoja (3) y sacándola en dirección perpendicular a la leva de acompañamiento (22), dejando así el cuarto pasador (26) liberado.

5

En un tercer ejemplo de realización mostrado en las Figuras 6, 7 y 9 el elemento de clipaje al marco del dispositivo de clipaje comprende una pletina de posicionado (5) que se dispone en un canal (2) del marco (1), donde la pletina de posicionado (5) comprende una zona dentada (30) que fija dicha pletina de posicionado (5) al canal (2) del marco (1).

10

El primer elemento de fijación (6) al marco (1) se une a la pletina de posicionado (5) mediante un primer remache (13) fijo y un segundo remache (14) regulable que permite girar la pletina de posicionado (5) para apretar la zona dentada (30) contra el canal (2) del marco (1). El primer elemento de fijación (6) al marco (1) comprende además unos primeros medios de unión (11, 12) para la fijación definitiva de dicho primer elemento de fijación (6) al marco (1). Preferentemente dichos primeros medios de unión son tornillos autorroscantes (11, 12) que están dispuestos en una pared lateral del marco (1) y en la base del mismo.

15

20

## **REIVINDICACIONES**

1.- Bisagra oculta para puertas y ventanas que comprende:

- un primer elemento de fijación (6) al marco (1) de la puerta o ventana,
- 5     • un segundo elemento de fijación (23) a la hoja (3) de la puerta o ventana, y
- un mecanismo de levas (4), donde el mecanismo de levas (4) comprende:
  - una leva principal (17) unida al segundo elemento de fijación (23) a la hoja (3) mediante un primer pasador (20) que actúa como primer eje de giro de la hoja (3) de la ventana o puerta respecto al marco (1),
  - 10    ○ una leva de soporte (16) que se articula al primer elemento de fijación (6) al marco (1) a través de un segundo pasador (8) que actúa como segundo eje de giro de la hoja (3) de la puerta o ventana respecto al marco (1), y
  - una leva de acompañamiento (22) que se encuentra articulada por un primer extremo mediante un tercer pasador (21) a la leva de soporte (16) y por un segundo extremo mediante un cuarto pasador (26, 36) al segundo elemento (23) de fijación a la hoja (3), de manera que prolonga el movimiento de la hoja (3) de la puerta o ventana permitiendo una
  - 15    apertura de la hoja (3) hasta 180°,
  - 20    caracterizada porque la leva principal (17) se encuentra unida al primer elemento de fijación (6) al marco (1) mediante un quinto pasador (7) que desliza por unos medios de guiado (31) presentes en el primer elemento de fijación (6) al marco (1).

25    2.- Bisagra oculta para puertas y ventanas según reivindicación 1 caracterizada porque los medios de guiado (31) son una acanaladura.

3.- Bisagra oculta para puertas y ventanas según reivindicación 2 caracterizada porque la acanaladura de los medios de guiado (31) es una acanaladura curvada.

30    4.- Bisagra oculta para puertas y ventanas según cualquiera de las reivindicaciones anteriores caracterizada porque la leva principal (17) y la leva de soporte (16) se encuentran articuladas entre sí mediante un sexto pasador (18), estableciéndose un movimiento relativo entre ellas.

35    5.- Bisagra oculta para puertas y ventanas según cualquiera de las reivindicaciones

anteriores caracterizada porque comprende un dispositivo de regulación de la posición de la bisagra respecto al marco (1) que comprende una pletina de regulación (9) dispuesta sobre el primer elemento de fijación (6) al marco (1) y un tornillo excéntrico (15) que permite el desplazamiento lineal del mecanismo de levas (4) respecto al primer elemento de fijación (6) al marco (1) al estar unida la pletina de regulación (9) al mecanismo de levas (4) a través del segundo pasador (8).

6.- Bisagra oculta para puertas y ventanas según reivindicación 5 caracterizada porque el desplazamiento lineal se lleva a cabo debido a una ranura (28) dispuesta en el primer elemento de fijación (6) al marco (1) que guía a un saliente (29) presente en la pletina de regulación (9).

7.- Bisagra oculta para puertas y ventanas según reivindicación 6 caracterizada porque el primer elemento de fijación (6) al marco (1) comprende un coliso (27) que permite el desplazamiento longitudinal del segundo pasador (8) y en consecuencia del mecanismo de levas (4) cuando es accionado el tornillo excéntrico (15), corrigiendo la posición longitudinal del segundo pasador (8).

8.- Bisagra oculta para puertas y ventanas según cualquiera de las reivindicaciones 5 a 7 caracterizada porque comprende una pletina antifricción (10) dispuesta entre el primer elemento de fijación (6) al marco (1) y la pletina de regulación (9).

9.- Bisagra oculta para puertas y ventanas según cualquiera de las reivindicaciones anteriores caracterizada porque el segundo elemento de fijación (23) a la hoja (3) comprende un tope (39) adyacente a una pared lateral de la hoja (3), donde dicho tope (39) comprende un orificio (40) donde va dispuesto el primer pasador (20) y una pieza cónica (19) donde apoya y gira dicho primer pasador (20).

10.- Bisagra oculta para puertas y ventanas según cualquiera de las reivindicaciones anteriores caracterizada porque comprende un dispositivo de clipaje rápido que comprende un elemento de clipaje a la hoja y/o un elemento de clipaje al marco, que se fijan al segundo elemento de fijación (23) a la hoja (3) y/o al primer elemento de fijación (6) al marco (1) respectivamente.

11.- Bisagra oculta para puertas y ventanas según reivindicación 10 caracterizada porque el elemento de clipaje a la hoja del dispositivo de clipaje comprende una pletina de retención (34) que comprende unas pestañas de clipaje (41) acoplables a un rebaje circunferencial (38) del cuarto pasador (36) que evita el desplazamiento axial de la pletina de retención (34), y un elemento elástico (43) que dispone la pletina de retención (34) en su posición final de clipado, para el ajuste de la pletina de retención (34) respecto al segundo elemento (23) de fijación a la hoja (3) durante el clipado, además de un tornillo de retención (35) que fija dicha pletina de retención (34) al segundo elemento (23) de fijación a la hoja (3).

10

12.- Bisagra oculta para puertas y ventanas según reivindicación 10 caracterizada porque el elemento de clipaje a la hoja del dispositivo de clipaje comprende una pieza de retención (32) elástica dispuesta en el segundo elemento (23) de fijación a la hoja (3), y donde el cuarto pasador (26) se encuentra dispuesto en su interior impidiendo su posterior salida.

15

13.- Bisagra oculta para puertas y ventanas según reivindicación 12 caracterizada porque el cuarto pasador (26) presenta forma abombada.

20

14.- Bisagra oculta para puertas y ventanas según cualquiera de las reivindicaciones 12 ó 13 caracterizada porque comprende la pieza de retención (32) elástica comprende unos salientes (42) que quedan alojados en unos entrantes (33) antagonistas del segundo elemento (23) de fijación a la hoja (3).

25

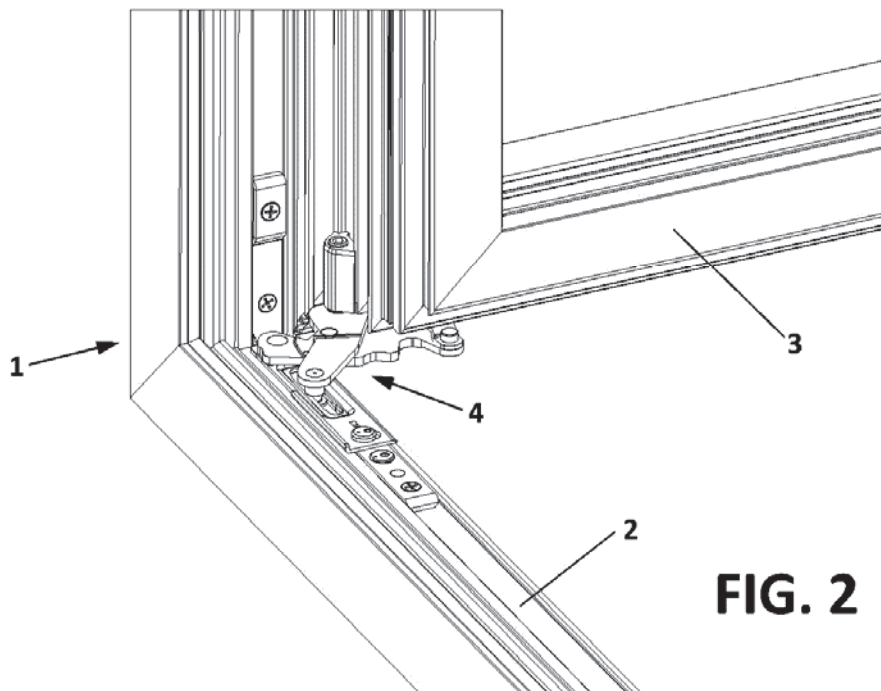
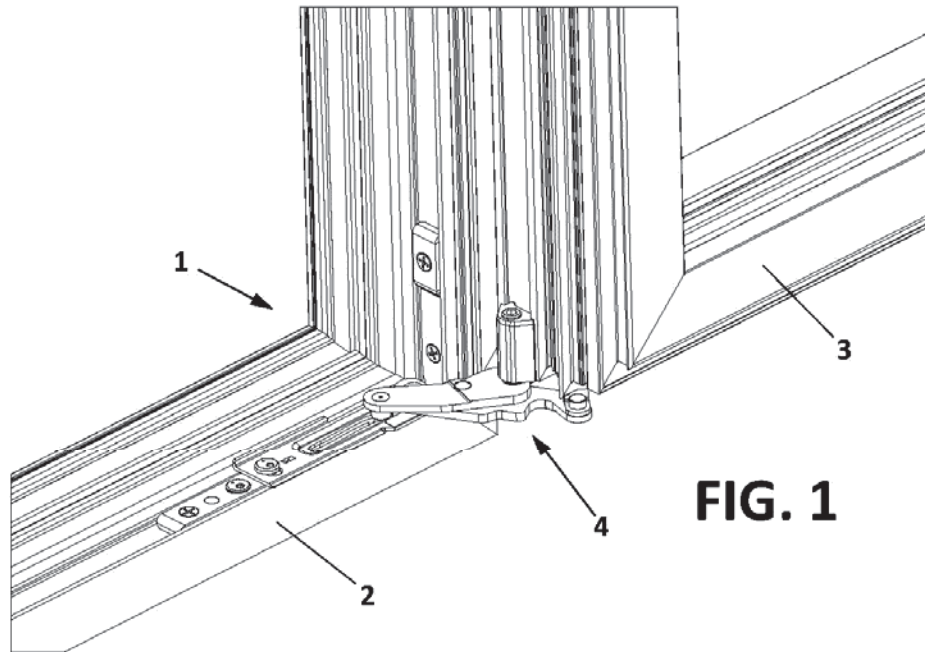
15.- Bisagra oculta para puertas y ventanas según reivindicación 12 caracterizada porque el elemento de clipaje al marco del dispositivo de clipaje comprende una pletina de posicionado (5) que se dispone en un canal (2) del marco (1), donde la pletina de posicionado (5) comprende una zona dentada (30) que fija dicha pletina de posicionado (5) al canal (2) del marco (1).

30

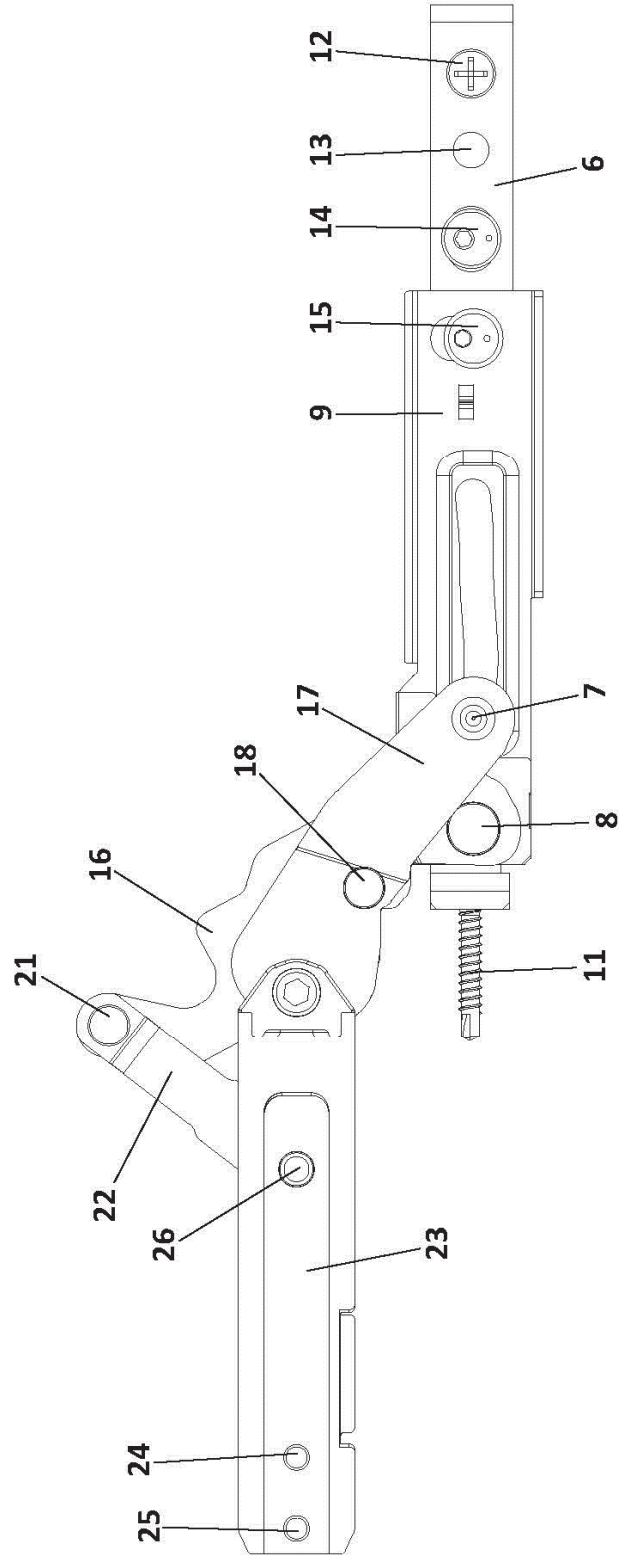
16.- Bisagra oculta para puertas y ventanas según reivindicación 15 caracterizada porque el primer elemento de fijación (6) al marco (1) se une a la pletina de posicionado (5) mediante un primer remache (13) fijo y un segundo remache (14) regulable que permite girar la pletina de posicionado (5) para apretar la zona dentada (30) contra el canal (2) del marco (1).

35

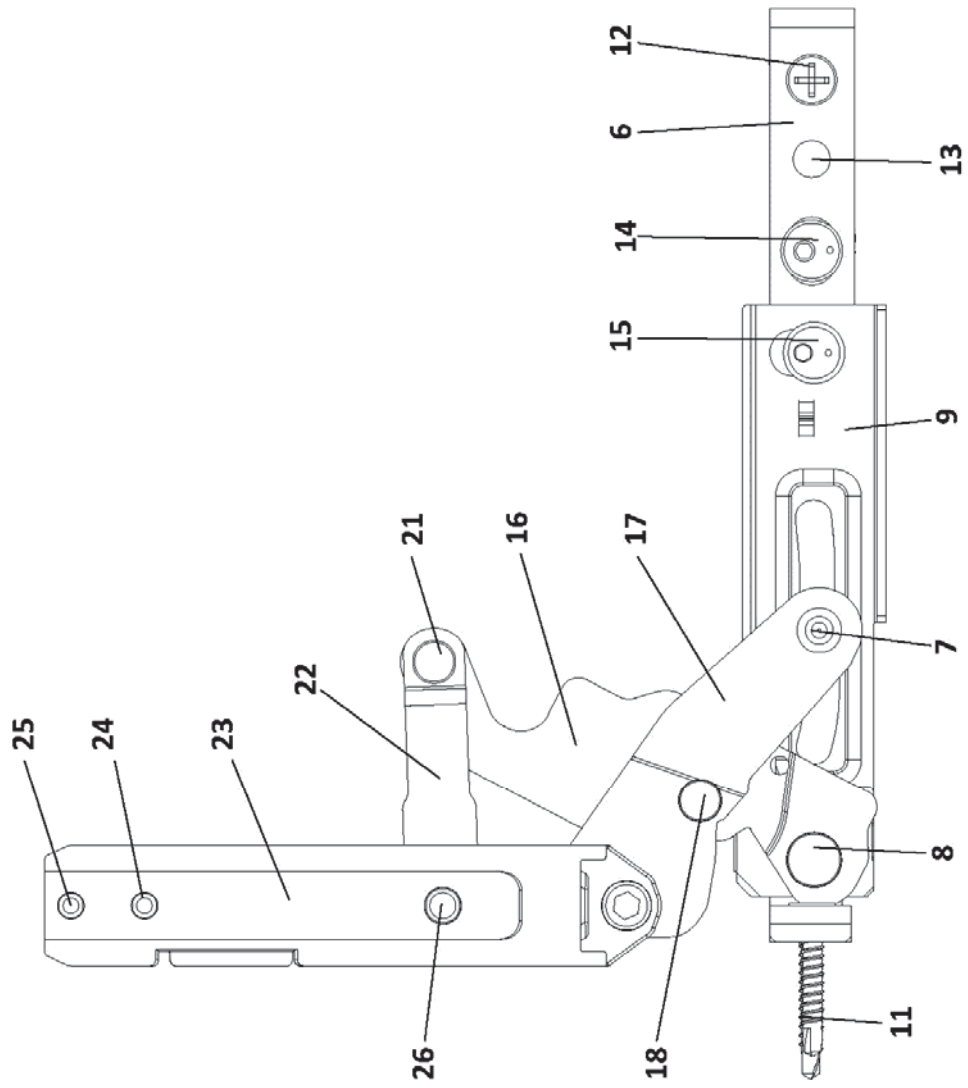
17. Ventana o puerta que comprende la bisagra oculta de cualquiera de las reivindicaciones anteriores



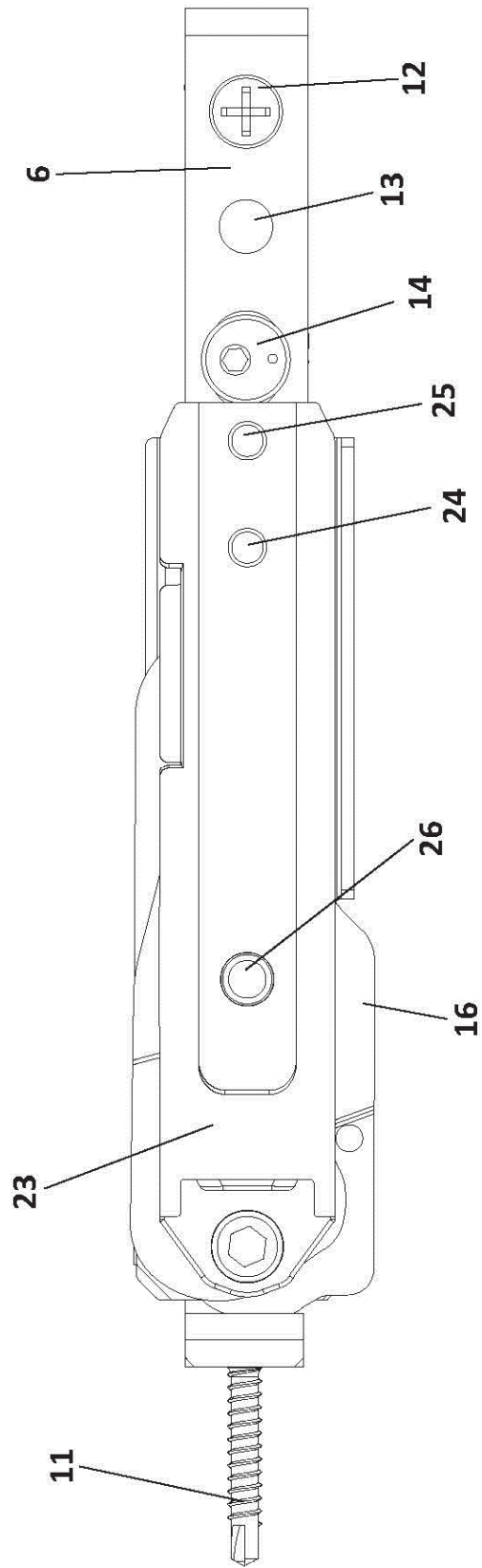




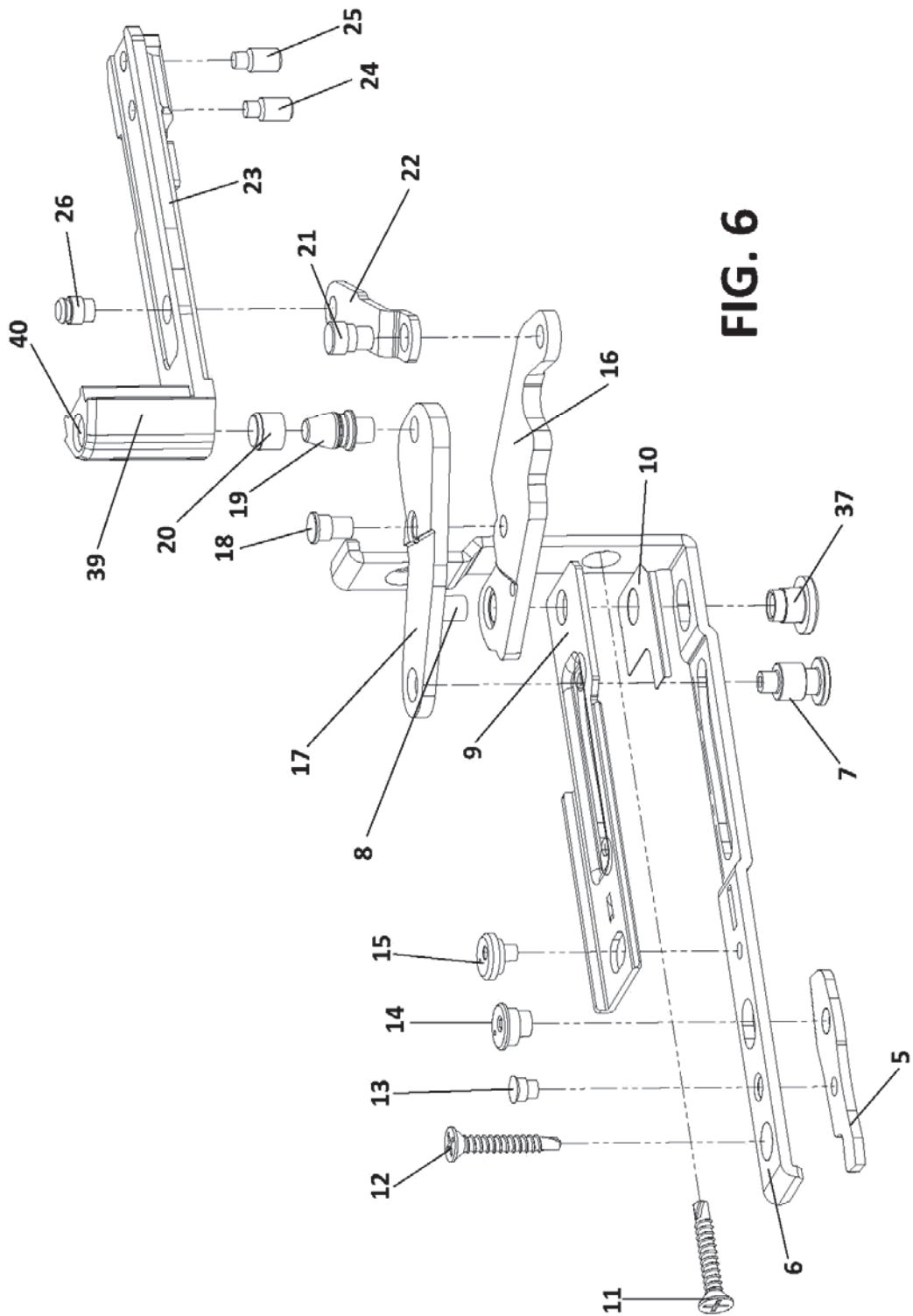
**FIG. 3**



**FIG. 4**



**FIG. 5**



**FIG. 6**

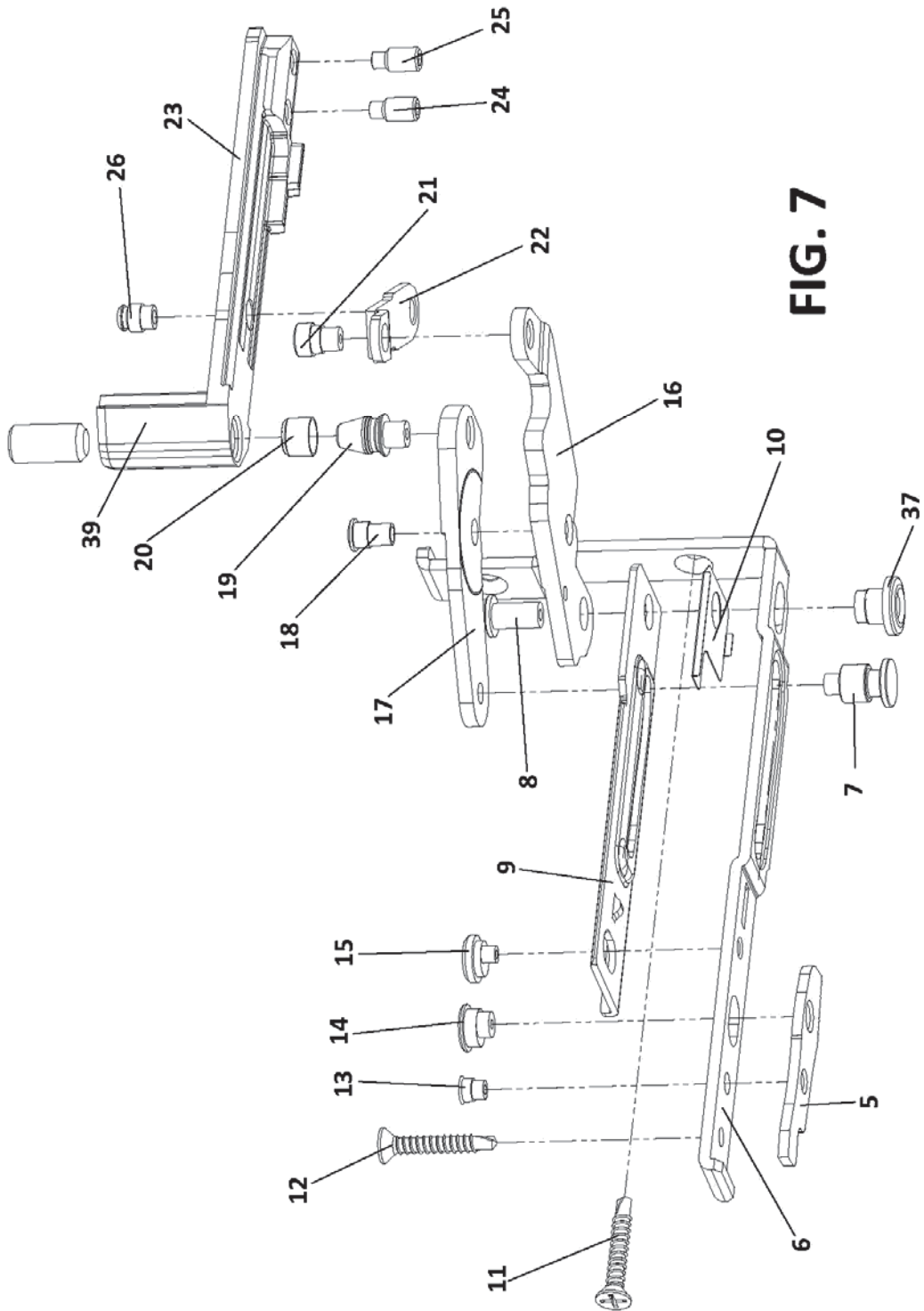
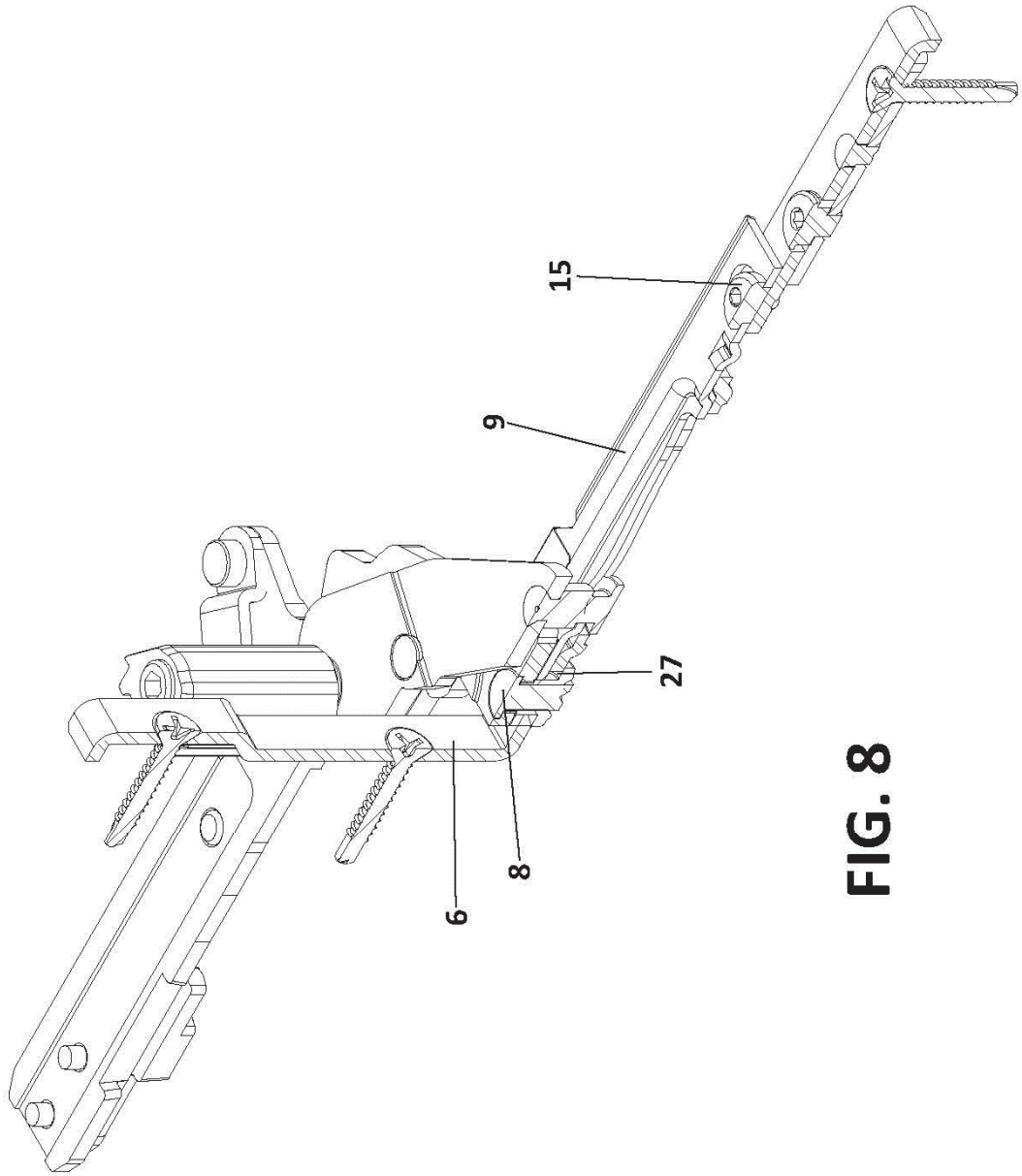
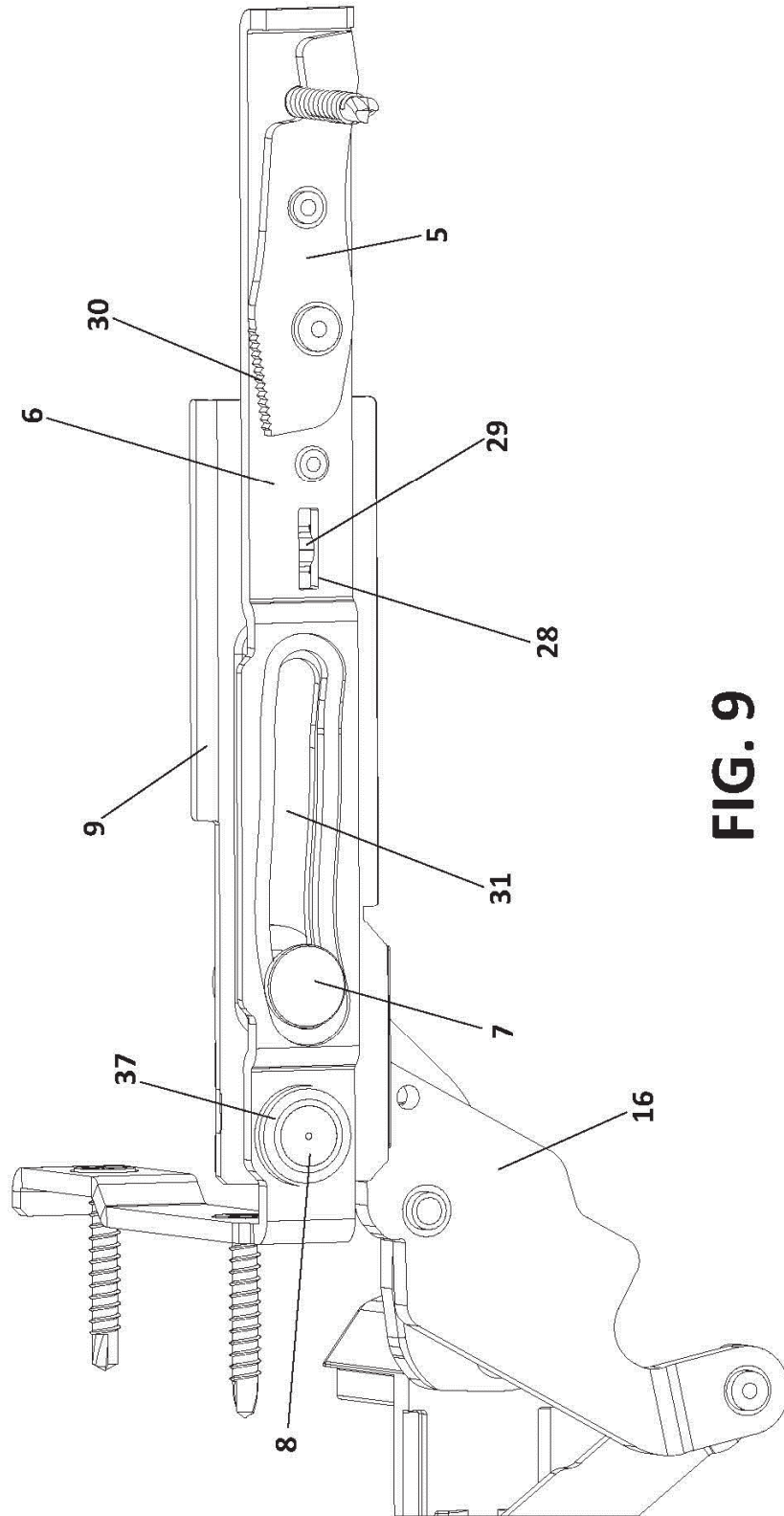


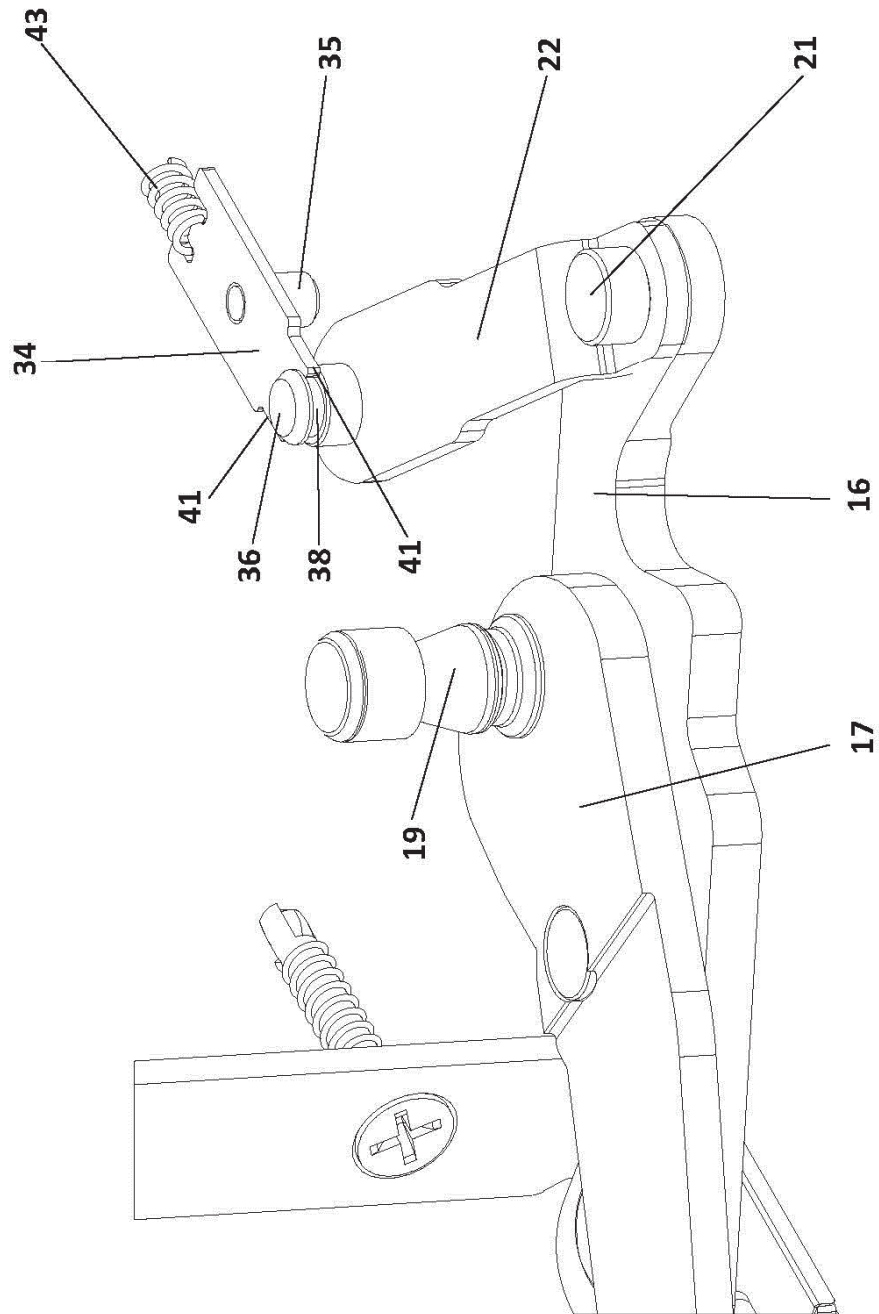
FIG. 7



**FIG. 8**

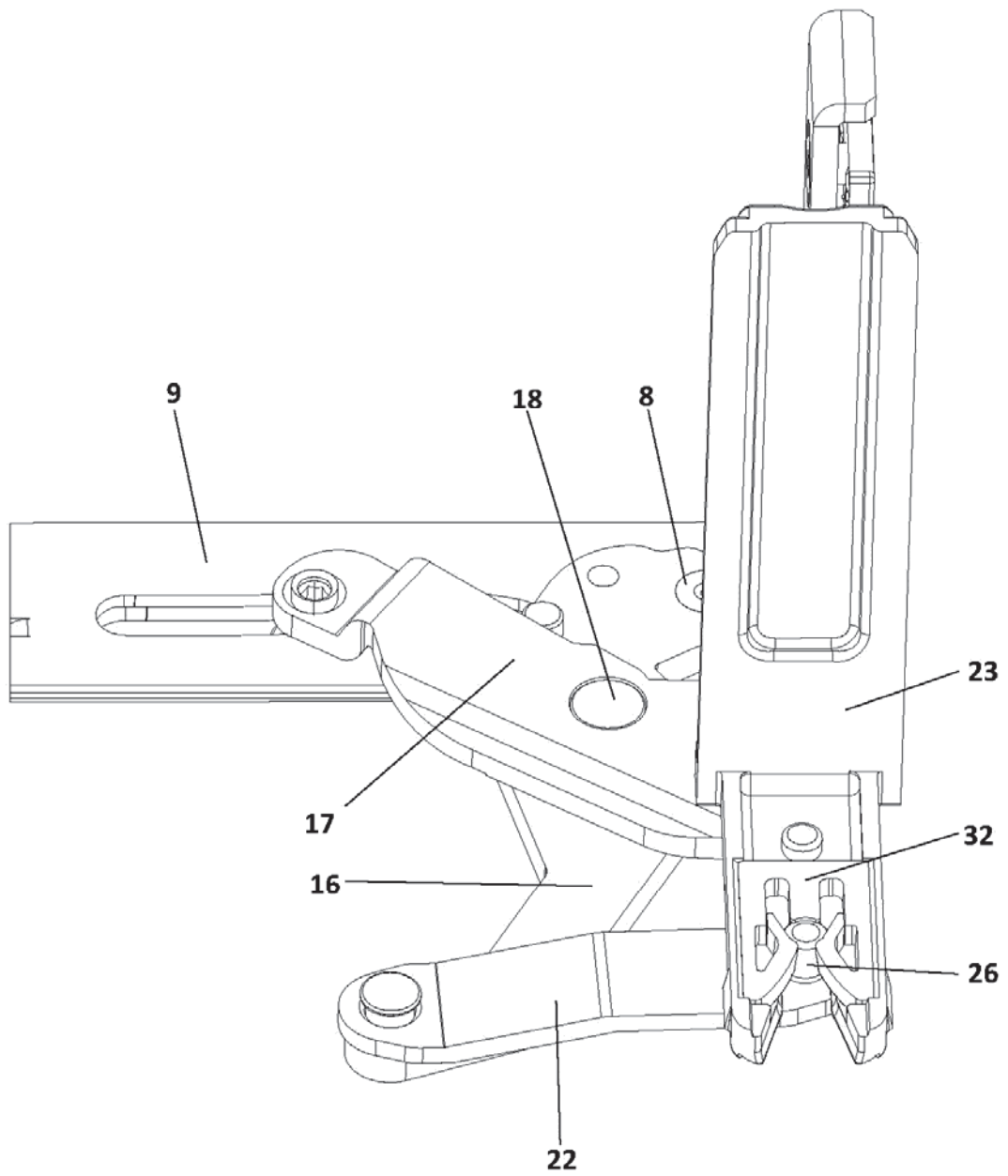


**FIG. 9**

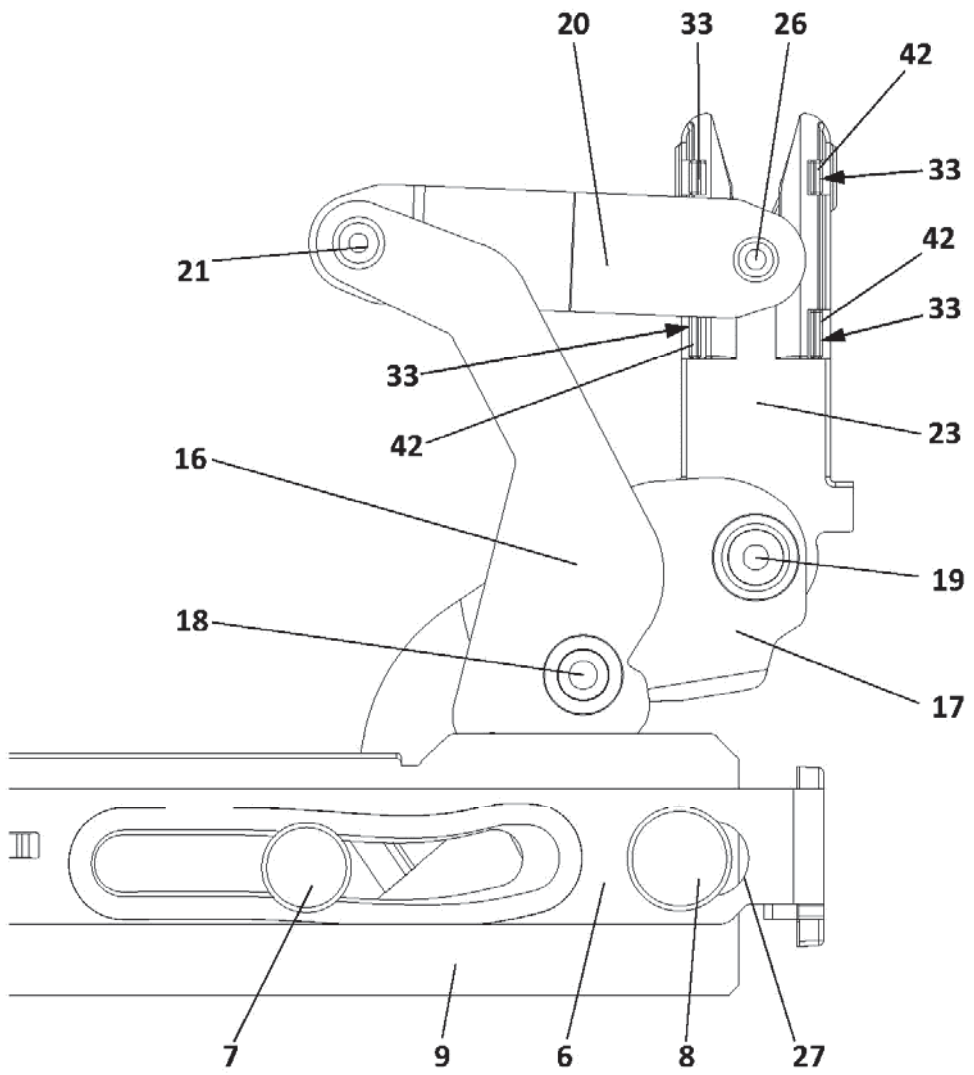


**FIG. 10**





**FIG. 11**



**FIG. 12**



OFICINA ESPAÑOLA  
DE PATENTES Y MARCAS

ESPAÑA

②① N.º solicitud: 201531471

②② Fecha de presentación de la solicitud: 13.10.2015

③② Fecha de prioridad:

INFORME SOBRE EL ESTADO DE LA TECNICA

⑤① Int. Cl.: **E05D15/52** (2006.01)  
**E05D15/30** (2006.01)

DOCUMENTOS RELEVANTES

Categoría	⑤⑥ Documentos citados	Reivindicaciones afectadas
X	ES 2317106T T3 (SAVIO SPA) 16/04/2009, página 2, línea 41-página 3, línea 48; figuras	1-4,17
A	WO 2010127718 A1 (SIEGENIA AUBI KG et al.) 11/11/2010, descripción; figuras	1-4,17
A	ES 2297576T T3 (ROTO FRANK AG) 01/05/2008, descripción; figuras	1-4,17
A	EP 2708692 A2 (SCHLECHTENDAHL & SOEHNE WILH WILH SCHLECHTENDAHL & SÖHNE GMBH & CO KG) 19/03/2014, descripción; figuras	1-4,17
A	DE 202012008225U U1 (SCHLECHTENDAHL & SOEHNE WILH) 02/12/2013, todo el documento	1-4,17

Categoría de los documentos citados

X: de particular relevancia

Y: de particular relevancia combinado con otro/s de la misma categoría

A: refleja el estado de la técnica

O: referido a divulgación no escrita

P: publicado entre la fecha de prioridad y la de presentación de la solicitud

E: documento anterior, pero publicado después de la fecha de presentación de la solicitud

**El presente informe ha sido realizado**

para todas las reivindicaciones

para las reivindicaciones nº:

**Fecha de realización del informe**  
13.07.2016

**Examinador**  
P. I. López Unceta

**Página**  
1/4

Documentación mínima buscada (sistema de clasificación seguido de los símbolos de clasificación)

E05D

Bases de datos electrónicas consultadas durante la búsqueda (nombre de la base de datos y, si es posible, términos de búsqueda utilizados)

INVENES, EPODOC, WPI

Fecha de Realización de la Opinión Escrita: 13.07.2016

**Declaración**

<b>Novedad (Art. 6.1 LP 11/1986)</b>	Reivindicaciones 3, 5-16	<b>SI</b>
	Reivindicaciones 1,2,4,17	<b>NO</b>
<b>Actividad inventiva (Art. 8.1 LP11/1986)</b>	Reivindicaciones 5-16	<b>SI</b>
	Reivindicaciones 1-4, 17	<b>NO</b>

Se considera que la solicitud cumple con el requisito de aplicación industrial. Este requisito fue evaluado durante la fase de examen formal y técnico de la solicitud (Artículo 31.2 Ley 11/1986).

**Base de la Opinión.-**

La presente opinión se ha realizado sobre la base de la solicitud de patente tal y como se publica.

**1. Documentos considerados.-**

A continuación se relacionan los documentos pertenecientes al estado de la técnica tomados en consideración para la realización de esta opinión.

Documento	Número Publicación o Identificación	Fecha Publicación
D01	ES 2317106T T3 (SAVIO SPA)	16.04.2009

**2. Declaración motivada según los artículos 29.6 y 29.7 del Reglamento de ejecución de la Ley 11/1986, de 20 de marzo, de Patentes sobre la novedad y la actividad inventiva; citas y explicaciones en apoyo de esta declaración**

La presente solicitud (documento base) se refiere a una bisagra oculta para puertas y ventanas o puerta asociada. La solicitud contiene dos reivindicaciones independientes (para la bisagra y para la puerta o ventana que comprende la bisagra) y quince reivindicaciones dependientes de la bisagra.

El documento D01 divulga un dispositivo de bisagra para ventanas y puertas (en adelante los numerales citados se refieren a D01). Dicha bisagra incluye, entre otros, los siguientes elementos:

- un primer elemento de fijación (24) al marco (12) de la puerta o ventana,
- un segundo elemento de fijación (26) a la hoja (18) de la puerta o ventana, y
- un mecanismo de levas (palanca principal (42), palanca secundaria (60) y barra de conexión (76)), donde el mecanismo de levas comprende:
  - una leva principal (42) unida al segundo elemento de fijación (26) a la hoja (18) mediante un primer pasador (74) que actúa como primer eje de giro de la hoja (18) de la ventana o puerta respecto al marco (12),
  - una leva de soporte (60) que se articula al primer elemento de fijación (24) al marco (12) a través de un segundo pasador (360) que actúa como segundo eje de giro de la hoja (18) de la puerta o ventana respecto al marco (12), y
  - una leva de acompañamiento (76) que se encuentra articulada por un primer extremo mediante un tercer pasador (en propia leva de acompañamiento (76)) a la leva de soporte (60) y por un segundo extremo mediante un cuarto pasador (82) al segundo elemento (26) de fijación a la hoja (18)

caracterizada porque

- la leva principal (42) se encuentra unida al primer elemento de fijación (24) al marco (12) mediante un quinto pasador (70) que desliza por unos medios de guiado (40) presentes en el primer elemento de fijación (24) al marco (12).

La bisagra además contempla la posibilidad de que la leva principal (42) y la leva de soporte (60) se encuentren articuladas entre sí mediante un sexto pasador (68), estableciéndose un movimiento relativo entre ellas tal y como se plantea en la cuarta reivindicación del documento base.

El documento D01 afecta a la novedad (art. 6.1. de la LP) de la primera, la segunda, la cuarta y la decimoséptima reivindicaciones del documento base ya que el objeto de la invención recogido en dichas reivindicaciones deriva directamente y sin ningún equívoco del documento D01.

Se considera que el hecho de que la acanaladura sea curvada, tal y como se plantea en la tercera reivindicación, es una mera ejecución particular obvia para un experto en la materia, por lo que no cumple con el requisito de actividad inventiva (art. 8.1. de la LP)

Las diferencias entre el documento D01 y las reivindicaciones 5 a 8 consisten en que en el documento base se emplea un dispositivo de regulación de la posición de la bisagra respecto al marco. Las diferencias entre D01 y la reivindicación 9 consisten en que el documento base emplea un tope adyacente a una pared lateral de la hoja. Las diferencias entre D01 y las reivindicaciones 10 a 16 consisten en que en el documento base comprende un dispositivo de clipaje rápido. Los objetos de dichas reivindicaciones del documento base son por tanto nuevos (art. 6.1. de la LP).

Ninguno de los documentos citados en el Informe sobre el Estado de la Técnica (IET), o cualquier combinación relevante de ellos, revela una bisagra tal y como se plantea en las reivindicaciones 5 a 16 del documento base. Por lo tanto, los documentos del IET reflejan el estado de la técnica. En consecuencia, se considera que R5-R16 también implican actividad inventiva (art. 8.1. de la LP).