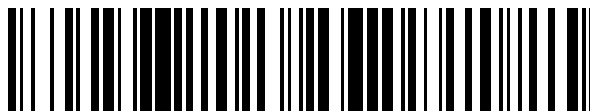


19



OFICINA ESPAÑOLA DE
PATENTES Y MARCAS

ESPAÑA



11 Número de publicación: **2 578 429**

21 Número de solicitud: 201600275

51 Int. Cl.:

A01K 61/00 (2006.01)

12

PATENTE DE INVENCION CON EXAMEN

B2

22 Fecha de presentación:

06.04.2016

43 Fecha de publicación de la solicitud:

26.07.2016

Fecha de concesión:

07.04.2017

45 Fecha de publicación de la concesión:

18.04.2017

73 Titular/es:

**UNIVERSIDAD DE CANTABRIA (30.0%)
Pabellón de Gobierno, Avda. de los Castros s/n
39005 Santander (Cantabria) ES;
FUNDACIÓN IH DE CANTABRIA (30.0%) y
TACSA (40.0%)**

72 Inventor/es:

**GUANCHE GARCÍA , Raúl ;
JURADO FUENTES, Alfonso;
ONDIVIELA EIZAGUIRRE, Bárbara y
JUANES DE LA PEÑA, José Antonio**

54 Título: **Dispositivo flotante offshore de acuicultura para el cultivo de diversas especies de peces**

57 Resumen:

Dispositivo flotante de acuicultura para el cultivo de diversas especies de peces en mar abierto, que comprende:

- dos cilindros huecos (1, 2) de igual radio interior y diferente radio exterior, de tal forma que la pared interior de ambos cilindros huecos (1, 2) está contenida en el mismo plano;
- una placa de reducción y amortiguación de arfada (3) unida a lo largo de todo el perímetro exterior de la base del cilindro hueco inferior (1);
- una red de contención de especies de peces (6), que se conecta en un extremo a la parte inferior del cilindro hueco inferior (1) y en el extremo restante a un lastre (4);
- un lastre (4) con forma de toroide, cuyo radio primario es igual al radio de la red de contención de especies de peces (6);
- una pluralidad de tensores (5) situados en la parte inferior del cilindro hueco inferior (1) configurados para unir el lastre (4) y dicho cilindro hueco inferior (1).

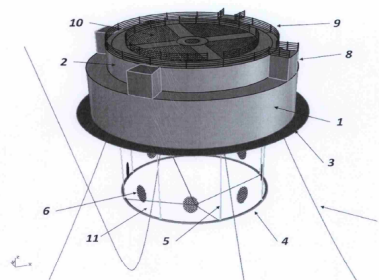


FIGURA 1

ES 2 578 429 B2

DESCRIPCIÓN

Dispositivo flotante offshore de acuicultura para el cultivo de diversas especies de peces.

5 **Campo de la invención/campo técnico**

La presente invención pertenece al sector de la construcción y tecnología naval relacionada con las estructuras marinas alejadas de la costa o en mar abierto, también denominadas estructuras *offshore* y, más concretamente, al de las estructuras flotantes *offshore* relacionadas con recintos de contención para cultivos marinos o acuicultura.

Antecedentes de la invención

La acuicultura consiste en el cultivo de distintas especies de peces, de moluscos, de crustáceos y de algas dentro un recinto de contención para evitar su escape y el acceso de depredadores, bajo unas condiciones controladas. Dicha actividad se puede clasificar en: acuicultura en agua dulce y acuicultura marina.

La acuicultura representa una actividad industrial que se integra de forma sostenible en el medio, presentando una mínima interacción con el entorno de forma que se puede considerar como una actividad poco contaminante (entendiendo como contaminante cualquier actividad o interacción del ser humano en el medio en el que habita).

La producción de especies marinas mediante jaulas de acuicultura es una práctica relativamente reciente, ya que se inició con el cultivo de salmón en Noruega en la década de los 70 del siglo pasado.

En los aproximadamente 40 años de vida de esta actividad industrial, el tamaño de los dispositivos de contención ha ido aumentando, al igual que la variedad de especies de cultivo. Sin embargo, no ha habido una evolución radical en el diseño de jaulas hasta hace pocos años, en mayor medida por no ser necesario dicho desarrollo hasta el momento, ya que fundamentalmente su instalación ha sido en zonas de agua dulce (lagos, ríos, pantanos) y zonas costeras resguardadas o cercanas a la costa sin estar expuestas a acciones exteriores de alta magnitud como fuertes oleajes, que exigiesen un aguante importante de la estructura sin colapsar.

El incremento de la utilización de la acuicultura en jaulas se debe a la creciente demanda de consumo y la competencia a la que se enfrenta la industria de pescado, a causa de los recursos naturales y humanos disponibles, las economías de escala, la necesidad de obtener mayor productividad por unidad de área y la necesidad de extenderse a nuevos espacios por explotar para la cría en mares abiertos y más alejados de la costa (*offshore*).

Esta expansión hacia mares abiertos de "granjas acuícolas", viene dada por el interesen reducir el efecto de la actividad pesquera sobre las especies y fondos marinos en caladeros altamente explotados (ya que ciertos métodos y artes pesqueras no son todo lo respetuosas con el medio como deberían), asegurar el aprovisionamiento del producto e intentar mantener la calidad del mismo, siguiendo las rígidas normativas internacionales, comunitarias y estatales en cada zona específica, relativas a la protección del medio ambiente y a los productos dedicados al consumo humano, en constante y ascendente demanda.

Como se ha indicado con anterioridad, ha habido poca evolución en el diseño de jaulas respecto a las iniciales, produciéndose avances sobre todo en los materiales empleados. Las jaulas suelen ser estructuras fijas o flotantes con forma circular o poligonal (cuadrada, hexagonal, etc.) de las que se suspenden recintos de contención para las especies marinas en forma de red para permitir el paso del agua pero no el de la producción o el de depredadores. Generalmente, el material empleado para las jaulas es el acero o materiales plásticos como el polietileno.

El tamaño de las jaulas de acuicultura marina puede variar en función de las necesidades de volumen de contención, considerándose como mínimo volumen 6.000 m³ por unidad y pudiendo ser de hasta 30 metros de diámetro, lo que equivale a un perímetro de hasta 94 metros y una huella sobre la superficie del mar de hasta 700 m². Además de este gran volumen de red, han de instalarse redes especiales para depredadores, tanto marinos como aviarios. La red para depredadores marinos es una red secundaria que se coloca alrededor de la red principal de contención a una cierta distancia que puede rondar el metro. La red de protección frente a pájaros, se sitúa en la parte superior de la jaula, normalmente en la obra muerta del artefacto marino.

Son varios los desafíos que se presentan respecto a la tecnología y su resistencia al medio en el que debe operar.

Uno de ellos, es el efecto de diferentes fuerzas ambientales, englobadas en fuerzas exteriores debidas al oleaje, a la corriente y al viento. Los sistemas sencillos de redes suspendidas son típicos de zonas cercanas a la costa, donde las condiciones ambientales son menos severas y es posible acceder de una forma más sencilla, pero surgen problemas de espacio y de contaminación del agua (excrementos, peces muertos, contaminación debida a actividad terrestre, etc.) debido a una menor profundidad y a una menor tasa de renovación de agua respecto a zonas más alejadas de la costa. En dichas zonas más alejadas, más *offshore*, las profundidades son mayores, permitiendo disponer de mucho más calado, una mejor calidad y renovación de las aguas, parámetros oceanográficos más constantes (salinidad, temperatura, etc.) y un menor impacto visual. lo que no produce desaprobación social y/o política.

El aumento de peso debido a la incrustación y acumulación de diferentes organismos marinos (también conocido como *fouling*, formado por algas y mejillones entre otros) es otro problema que se presenta en toda jaula de acuicultura oceánica, lo que hace necesario limpiar y reparar en muchos casos las jaulas, circunstancia que dependiendo del tipo de jaula puede ser un problema de costes y de logística importante para los operadores del parque o granja de acuicultura. El problema del *fouling* es particularmente relevante para algunos materiales como el acero. Por otro lado, esta existencia del *fouling* hace que se produzcan derivas, por la disminución de la permeabilidad de la red, haciendo un efecto vela, lo que representa un aumento de las cargas a las que se ve sometido el sistema de fondeo.

Respecto a los últimos estudios sobre enfermedades que se producen en los peces cultivados, destaca el problema con los piojos marinos en los procesos acuicultores de salmones en Noruega, circunstancia que se esta solventando bajando las redes a profundidades mayores de 8 metros o creando barreras físicas hasta dichas profundidades para que dichos parásitos no perjudiquen a los salmones.

La localización *offshore*, presenta ventajas tal y como se ha comentado con anterioridad, pero también inconvenientes, sobre todo relacionados con la operativa y la supervivencia de las jaulas. La técnica está en busca de un diseño que se ajuste de la mejor forma posible a este tipo de aguas, como se puede observar en diversas ideas patentadas.

5

La patente ES-1107805 de Sodac Offshore y A. Santana Ramírez, propone una plataforma *offshore* de grandísimas dimensiones, cuyo casco no se sumerge pero si su parte inferior o jaula, incluyendo un aerogenerador.

10

La patente ES-2395165 (EP 1806964, US 671861) de Ocean Farm Technologies, conocido comercialmente como Aquapod, muestra una jaula esférica sumergible, preparada para operar *offshore*, es decir, alejado de la costa, para el cultivo de peces de aletas.

15

La patente ES-2221784, de A. Quita Cortiñas y E. Díaz Arbones, propone un buque piscifactoría navegable, dotado de ocho *moon pools* con una red de contención cada uno para el cultivo de peces.

20

La patente ES-2174759, de S. Otamendi Busto, presenta un buque piscifactoría de pesca, engorde y transporte, formada por tres cilindros alineados de grandes dimensiones y de gran calado, siendo el central el de mayor altura y disponiendo de dos aerogeneradores.

25

La patente ES-2160238 (EP-96909839, US-414631), de Ocean Spar Technologies, propone una jaula móvil, sumergible, con forma de peonza gracias a una columna SPAR interior y un anillo que dan forma a la red, cuyo nombre comercial es Aquaspar.

30

La patente ES-2007033 (NO-860452), de Einar Knutsen, propone una plataforma de grandes dimensiones hexagonal de hormigón, con cuatro jaulas también hexagonales en su interior, para reproducción de especies de peces en el mar.

35

Como se ha podido observar en las patentes descritas y otras analizadas, los diseños son desde el punto de vista de diseño, constructivo y de instalación, o muy sencillos, formados por jaulas sumergibles, o muy complejos, siendo plataformas de grandes dimensiones y calados. Los primeros son difíciles para su operación y mantenimiento (O&M), mientras que los segundos, son plataformas o plantas industriales de cultivo, de compleja construcción y financiación, y que necesitan estar en zonas de grandes profundidades, lo que al ser normalmente zonas alejadas, también complicaría el O&M.

40

La mayoría de los posibles emplazamientos *offshore*, presentan condiciones ambientales que restringen el uso de diferentes jaulas de acuicultura, ya sea por la geometría, materiales, resistencia estructural, parámetros hidrodinámicos o períodos propios. Dichos emplazamientos, pueden presentar distintas variedades de estados de mar definidos como oleajes de viento (*wind sea*) o desarrollados (*swell*), parametrizados por periodos de pico más probables entre 4 segundos y 16 segundos, y alturas de ola significativa o significativa de más de 2 metros, junto al efecto de la corriente y del viento sobre la obra viva y la obra muerta respectivamente. Los emplazamientos se verán determinados por distintos factores, siendo la lejanía a la costa un factor definido tanto por las condiciones ambientales del sitio como por la logística necesaria para operar y mantener las granjas (accesibilidad a jaulas, buques de personal de O&M, buques de recolección de producto, etc.).

50

5 El diseño de la jaula ha de ser tal que su comportamiento en la mar sea el adecuado para que pueda operar y se minimicen los riesgos de rotura por efecto de condiciones ambientales, haciendo desde el punto de vista de la supervivencia que los periodos propios de los grados de libertad se alejen de los periodos típicos del mar donde vaya a ser instalado, mientras que desde el punto de vista de la operatividad, sea posible el acceso y no se produzcan movimientos que estresen al cultivo de peces que contenga.

10 Por tanto, existe un desafío claro en la búsqueda de un diseño que aúne la resistencia a condiciones ambientales, buen comportamiento en la mar y permita una buena estrategia de O&M segura y que no aumente costes, permitiendo además, el adecuado cultivo de las especies marinas, objetivo principal de este tipo de dispositivos.

Resumen de la invención

15 La presente invención trata de resolver los inconvenientes mencionados anteriormente mediante un dispositivo flotante de acuicultura, de geometría cilíndrica, para el cultivo de diversas especies de peces en mar abierto, que permite el adecuado cultivo de las especies marinas, con gran resistencia a las condiciones ambientales lo que hace que
20 tenga buen comportamiento en la mar y una buena estrategia de O&M segura y de bajo coste.

Concretamente, en un primer aspecto de la presente invención, se proporciona un dispositivo flotante de acuicultura para el cultivo de diversas especies de peces en mar abierto, que comprende:

25 - dos cilindros huecos de igual radio interior y diferente radio exterior, tal que el cilindro hueco de mayor radio exterior se sitúa debajo del cilindro hueco de menor radio exterior, de tal forma que la pared interior de ambos cilindros huecos está contenida en el mismo plano, estando ambos cilindros huecos configurados para que, durante su operación,
30 la superficie libre del agua se sitúe a la altura del cilindro hueco superior de menor sección, consiguiendo, al ser menor el área de flotación, un mejor comportamiento en la mar del dispositivo, ya que se produce una reducción de los movimientos y una menor interacción entre agua y dispositivo;

35 - una placa de reducción y amortiguación de arfada unida a lo largo de todo el perímetro exterior de la base del cilindro hueco inferior, siendo el radio interior de dicha placa de reducción y amortiguación de arfada igual al radio exterior del cilindro hueco inferior y
40 siendo el radio exterior de dicha placa de reducción y amortiguación de arfada inferior al 130% del valor del radio exterior del cilindro hueco inferior respecto al eje de revolución, tal que dicha placa de reducción y amortiguación de arfada esta configurada para aumentar las fuerzas viscosas y de inercia, y por tanto, el amortiguamiento y la masa añadida en los movimientos verticales del dispositivo (arfada, cabeceo y balanceo);

45 - una red de contención de especies de peces, que se conecta en un extremo a la parte inferior del cilindro hueco inferior y en el extremo restante a un lastre, y cuyo radio es al menos igual al radio interior del dispositivo, tal que el dispositivo presenta un volumen interior, teniendo en cuenta los dos cilindros huecos y la red de contención de especies de peces, de al menos 10.000 m³;

- un lastre con forma de toroide, cuyo radio primario es igual al radio de la red de contención de especies de peces, y cuyo radio secundario y peso son tal que permiten mantener en tensión y sin deformar la red de contención de especies de peces;

5 - una pluralidad de tensores situados en la parte inferior del cilindro hueco inferior configurados para unir el lastre y dicho cilindro hueco inferior, evitando así la deformación de la red de contención de especies de peces debido a los movimientos del dispositivo como consecuencia de las condiciones meteoceánicas, para distintos estados de mar severos.

10 En una posible realización, la relación entre el radio interior de los cilindros huecos y el radio exterior del cilindro hueco inferior esta comprendida entre aproximadamente 0.65 y 0.85, y la relación entre el radio exterior del cilindro hueco inferior y el radio exterior del cilindro hueco superior está comprendida entre aproximadamente 0.70 y 0.90.
15 Preferentemente, la relación entre el radio interior de dicho dispositivo y el radio exterior del cilindro hueco inferior es aproximadamente 0.75, y la relación entre el radio exterior del cilindro hueco inferior y el radio exterior del cilindro hueco superior es aproximadamente 0.80.

20 En una posible realización, la relación entre la altura del cilindro hueco superior y la altura del cilindro hueco inferior esta comprendida entre aproximadamente 1.95 y 2.35, siendo mayor la altura del cilindro hueco inferior.

25 En una posible realización el material del dispositivo es hormigón y comprende además, en el interior de los dos cilindros huecos un material de muy baja densidad, configurado para dotar al dispositivo de la flotabilidad y estanqueidad necesaria en caso de fisuras, permitiendo un abaratamiento y rapidez en el proceso de fabricación.

30 En una posible realización, el dispositivo comprende además al menos dos almacenes de pienso, con sistema automatizado de alimentación de peces, configurados para almacenar pienso durante un tiempo determinado, donde dichos almacenes de pienso se sitúan sobre el cilindro hueco inferior junto a la pared exterior del cilindro hueco superior, están colocados de forma simétrica con respecto al eje de revolución del dispositivo y cuya dimensión vertical es igual a la altura del cilindro hueco superior.

35 En una posible realización, la placa de reducción y amortiguación de arfada es de un material metálico, como por ejemplo acero.

40 En una posible realización, el dispositivo comprende además un sistema de fondeo para el mantenimiento de la posición.

45 En una posible realización, el dispositivo comprende además una superestructura situada encima del cilindro hueco superior configurada para facilitar el acceso y el trabajo de personal de O&M.

50 En una posible realización, el dispositivo comprende además una red anti-pájaros en la parte superior del cilindro hueco superior, a una distancia desde la que una persona situada sobre dicha superestructura sea capaz de tocar dicha red anti-pájaros de protección de peces contra el ataque de los pájaros marinos.

En una posible realización, el dispositivo comprende además una red cónica que se sitúa bajo el lastre, configurada para que, durante el funcionamiento del dispositivo, se depositen los peces que vayan muriendo, pasen a un colector de recogida y así, evitar que se contamine el agua y se produzcan enfermedades que perjudiquen a la salud de la producción.

5

Breve descripción de las figuras

Con objeto de ayudar a una mejor comprensión de las características de la invención, de acuerdo con un ejemplo preferente de realización práctica del mismo, y para complementar esta descripción, se acompaña como parte integrante de la misma, un juego de dibujos, cuyo carácter es ilustrativo y no limitativo. En estos dibujos:

10

La figura 1 muestra una vista en perspectiva 3D del dispositivo de acuerdo con una posible realización de la invención.

15

La figura 2 muestra ilustra una vista de perfil del dispositivo de acuerdo con una posible realización de la invención, con relaciones dimensionales.

20

La figura 3 muestra una vista en planta del dispositivo de acuerdo con una posible realización de la invención, complementaria a la figura 2.

25

La figura 4 muestra una sección vertical del dispositivo, con los espesores del material estructural (preferentemente hormigón) y el compartimento para el material de baja densidad (preferentemente poliestireno), de acuerdo con una posible realización de la invención.

30

La figura 5 muestra una vista en perspectiva 3D de la placa de reducción y amortiguación de arfada de acuerdo con una posible realización de la invención

35

La figura 6 muestra una vista en perspectiva 3D del lastre y la red de acuerdo con una posible realización de la invención.

40

La figura 7 muestra una vista de perfil y en planta del dispositivo de acuerdo con una posible realización de la invención, en donde se detalla la situación de cuatro junto a un detalle de la posible situación de cuatro almacenes de pienso y las tres vistas principales de dicho almacén de pienso.

45

La figura 8 muestra una vista de perfil del dispositivo con un sistema de fondeo individual para una profundidad de 100 metros, de acuerdo con una posible realización de la invención, incluyendo un detalle de cómo se ve en planta el dispositivo con el sistema de fondeo y resaltando con una circunferencia de línea discontinua que marca dónde se empiezan a apoyar las líneas de fondeo sobre el fondo.

50

Descripción detallada de la invención

En este texto, el término "comprende" y sus variantes no deben entenderse en un sentido excluyente, es decir, estos términos no pretenden excluir otras características técnicas, aditivos, componentes o pasos.

50

Además, los términos "aproximadamente", "sustancialmente", "alrededor de", "unos", etc. deben entenderse como indicando valores próximos a los que dichos términos acompañen, ya que por errores de cálculo o de medida, resulte imposible conseguir esos valores con total exactitud.

5

Además, se entiende por "aguas poco profundas" o "someras" aquellas áreas marinas en las que el oleaje se encuentra significativamente modificado por el fondo. Estas áreas, en el contexto de las plataformas offshore eólicas, suelen comprender profundidades de hasta 40-50 metros, por lo que serán consideradas "aguas profundas", "offshore" o "mar abierto" aquellas mayores a dicha profundidad y donde no hay influencia del fondo marino en el oleaje o su influencia es reducida.

10

Además, se entiende por puntal o altura del dispositivo a la suma de las dos alturas de los dos cilindros que conforman el dispositivo, y que se describirán a continuación.

15

Las siguientes realizaciones preferidas se proporcionan a modo de ilustración, y no se pretende que sean limitativos de la presente invención. Además, la presente invención cubre todas las posibles combinaciones de realizaciones particulares y preferidas aquí indicadas. Para los expertos en la materia, otros objetos, ventajas y características de la invención se desprenderán en parte de la descripción y en parte de la práctica de la invención.

20

A continuación, se describe el dispositivo de la invención que da solución a los problemas identificados del estado actual de la técnica, y que se trata de un dispositivo flotante de acuicultura para el cultivo de diversas especies de peces en mar abierto. El dispositivo, de geometría cilíndrica, permite el adecuado cultivo de las especies marinas, con gran resistencia a las condiciones ambientales lo que hace que tenga buen comportamiento en la mar y una buena estrategia de O&M segura y de bajo coste.

25

La figura 1 muestra un esquema del dispositivo, de acuerdo con una posible realización de la invención. El dispositivo comprende dos cilindros huecos (1, 2) de igual radio interior y diferente radio exterior, tal que el cilindro hueco de mayor radio exterior se sitúa debajo del cilindro hueco de menor radio exterior, de tal forma que la pared interior de ambos cilindros huecos (1, 2) está contenida en el mismo plano, habiendo por tanto continuidad estructural. y siendo el volumen interior del dispositivo de al menos 10.000 m³.

30

35

Esta unión de dos cilindros huecos (1, 2) de distinto radio exterior e igual radio interior, hace que se produzca un cambio de sección, lo que permite mejorar el comportamiento en la mar. Esto es, ambos cilindros huecos (1, 2) es tan configurados para que, durante su operación, la superficie libre del agua se sitúe a la altura del cilindro hueco superior (2) de menor sección, consiguiendo, al ser menor el área de dicha flotación, un mejor comportamiento en la mar del dispositivo, ya que se produce una reducción de los movimientos y una menor interacción entre agua y dispositivo.

40

El dispositivo de la invención también comprende una placa (o faldón) de reducción y amortiguación de arfada (3) unida a lo largo de todo el perímetro exterior de la base del cilindro hueco inferior (1), y configurada para aumentar las fuerzas viscosas y de inercia. las cuales intervienen respectivamente en el amortiguamiento y la masa añadida en los movimientos verticales del dispositivo, haciendo que los grados de libertad relacionados con los planos verticales (arfada, cabeceo y balanceo) se reduzcan. Preferentemente, el

45

50

material de la placa de reducción y amortiguación de arfada (3) es metálico, como por ejemplo acero.

5 Esta placa de reducción y amortiguación de arfada (3), tal y como se muestra en las figuras 2, 3 y 5, se define horizontalmente por tener un radio interior igual al radio exterior del cilindro hueco inferior (1) y un radio exterior que depende de las presiones generadas por el movimiento, siendo su valor máximo hasta un 130% del radio exterior del cilindro hueco inferior (1) respecto al eje de revolución. Verticalmente se define por tener un espesor lo suficientemente pequeño para que se formen vórtices, pero que a su vez no pandee la placa de reducción y amortiguación de arfada (3), de tal forma que dicha placa (3) soporta los esfuerzos generados por las presiones que hace el agua al moverse el dispositivo.

15 Los dos cilindros huecos (1, 2) y la placa de reducción y amortiguación de arfada (3) son los que dan lugar al volumen de carena necesario para dar empuje al dispositivo, siendo el cilindro hueco inferior (1) el que facilita prácticamente la flotabilidad necesaria.

20 Además, el dispositivo de la invención comprende una red de contención de especies de peces (6) a una profundidad suficiente, que se conecta por un extremo a la parte inferior del cilindro hueco inferior (1), y por el extremo restante a un lastre (4) con forma de toroide.

25 Dicho lastre (4) tiene un radio primario igual al radio de la red de contención de especies de peces (6), y un radio secundario y peso tal que permiten mantener en tensión y sin deformar la red de contención de especies de peces (6).

30 El dispositivo de la invención presenta un volumen interior, teniendo en cuenta los dos cilindros descritos anteriormente y la red de contención de especies de peces (6), de al menos 10.000 m³. Un experto en la materia entenderá que, al establecerse como el objetivo de volumen para contención de especies de más de 10.000 m³ (es decir, el volumen encerrado en el dispositivo para los peces), la profundidad del lastre (4) como límite inferior de la red de contención de especies de peces (6) debe ser tal que se completen y sobrepasen dichos metros cúbicos de volumen objetivo (como se ha especificado, suma de volumen interior de cilindros y de volumen de red).

35 El lastre (4) y el cilindro hueco inferior (1) se encuentran unidos a través de una pluralidad de tensores (5) situados en la parte inferior de dicho cilindro hueco inferior (1), evitando así la deformación de la red de contención de especies de peces (6) debido a los movimientos del dispositivo como consecuencia de las condiciones metoceánicas, para distintos estados de mar severos.

40 La figura 6 muestra de forma más ampliada los tensores (5) que unen el cilindro hueco inferior (1) y el lastre (4), tensando por tanto la red de contención de especies de peces (6). Un experto en la materia entenderá que el número de tensores (5) necesarios depende de las características mecánicas del cable usado y del peso de lastre (4), y su longitud debe ser la necesaria para que la parte principal de la red de contención de especies de peces (6) tenga un volumen mayor de la cifra objetivo de 10.000 m³. Además, un experto en la materia entenderá que el peso del lastre (4) ha de ser tal que para olas de 5 metros de ola significativa o significativa no se pierda la tensión, disminuyendo de esta forma el movimiento relativo entre el dispositivo y el lastre (4), y evitando la deformación de la red de contención de especies de peces (6) en la medida

de lo posible. Además, la ubicación de un peso a esa profundidad contribuye a bajar el centro de gravedad, lo que repercute en beneficio de la estabilidad del dispositivo.

5 Preferentemente, la relación entre el radio interior de los cilindros huecos (1, 2) y el radio exterior del cilindro hueco inferior (1), representada en las figuras 2, 3 y 4 como A_1 , está comprendida entre aproximadamente 0.65 y 0.85, y más preferentemente este valor es de aproximadamente 0.75. Además, preferentemente, la relación entre el radio exterior del cilindro hueco inferior (1) y el radio exterior del cilindro hueco superior (2), representada en la figuras 2, 3 y 4 como A_2 , está comprendida entre aproximadamente 10 0.70 y 0.90, y más preferentemente este valor es de aproximadamente 0.80.

Respecto a las dimensiones verticales del dispositivo de acuicultura, la relación entre la altura del cilindro hueco superior (2) y la altura del cilindro hueco inferior (1), representada en las figuras 2, 3 y 4 como A_5 , esta comprendida entre aproximadamente 1.95 y 2.35, 15 siendo mayor la altura del cilindro hueco inferior (1). Esta geometría permite disponer de una estructura capaz de soportar climas severos, gracias a un gran momento de inercia, robustez y rigidez, y dando lugar a un dispositivo sencillo y de barata fabricación.

Respecto a la profundidad de la red de contención de especies de peces (6), ésta 20 depende directamente del radio interior del dispositivo y del valor del puntal de la jaula, ya que el volumen de la red de contención de especies de peces (6) debe completar el volumen necesario para superar los 1 0.000 m³ citados anteriormente. Respecto al radio del cilindro que da lugar a la red de contención de especies de peces (6), como se ha adelantado, este debe ser como mínimo igual al radio interior del dispositivo.

25 Las figuras 2 y 3 muestran una vista de perfil y en planta respectivamente del dispositivo de la invención y de sus elementos, con las relaciones dimensionales aproximadas para la posible realización del invento, donde:

- 30 - L_{tensor} \equiv longitud del tensor (5).
- R_{red} \equiv radio de la red de contención de especies de peces (6).
- D \equiv puntal total de dispositivo, correspondiente a la suma de las dos alturas de los 35 cilindros huecos inferior y superior (1 y 2).
- R_{ext} \equiv radio exterior del cilindro hueco inferior (1)
- k_{ext} \equiv ala de la placa (o faldón) de reducción y amortiguación de arfada (3)
- 40 - t \equiv espesor de la placa (o faldón) de reducción y amortiguación de arfada (3).
- A_1 \equiv relación entre el radio interior del dispositivo y el radio exterior del cilindro hueco inferior (2);
- 45 - A_2 \equiv relación entre el radio exterior del cilindro hueco superior (2) y el radio exterior del cilindro hueco inferior (1).
- A_3 \equiv proporción de altura de cilindro hueco inferior (1) respecto a puntal total (D) 50 de dispositivo.

- $A_4 \equiv$ proporción de altura de cilindro hueco superior (2) respecto a puntal total (D) de dispositivo, siendo función de A_3 ($A_4=1-A_3$) y además, siempre menor que A_3 (es decir, $A_4 < A_3$).
- 5 - $A_5 \equiv$ relación entre las proporciones de altura de cilindro hueco inferior (1) y superior (2), es decir, $A_5=A_3/A_4$.

Preferentemente, el material del dispositivo de la invención hormigón, comprendiendo además en el interior de los dos cilindros huecos (1, 2) un material de muy baja densidad, como por ejemplo poliestireno expandido, configurado para dotar al dispositivo de la flotabilidad y estanqueidad necesaria en caso de fisuras, y permitiendo así un abaratamiento y rapidez en el proceso de fabricación mediante encofrados y placas prefabricadas, con unos espesores tales que la estructura aguante sin colapsar (situando los espesores mayores lo más abajo posible para bajar el centro de gravedad) y mantenga el calado deseado.

La figura 4 muestra la sección de una posible realización del dispositivo de la invención, cuyos parámetros coinciden con los explicados en las figuras 2 y 3. En esta figura se muestran los espesores que debería tener el material estructural (preferentemente hormigón), situándose el mayor espesor lo más abajo posible para tener la componente vertical del centro de gravedad también lo más bajo posible mejorando la estabilidad. El compartimento interior que se forma, se rellena con un material de baja densidad para reducir el peso de la jaula, dotar a la estructura de la flotabilidad necesaria y hacer que el dispositivo sea una estructura estanca, y a prueba de inundación por fisuras en el casco de material estructura) (preferiblemente hormigón).

En una posible realización, y como se observa en las figuras 1, 7 y 8, el dispositivo de la invención comprende al menos dos almacenes de pienso (8) en el propio dispositivo, con sistema automatizado de alimentación de especies, configurado para almacenar pienso durante un tiempo determinado, y donde dichos almacenes de pienso (8) se sitúan sobre el cilindro hueco inferior (1) junto a la pared exterior del cilindro hueco superior (2) y están colocados de forma simétrica. Alternativamente, el pienso se sitúa en una subestación con capacidad para poder almacenar y alimentar a todos los dispositivos que conformen el parque o granja de acuicultura, a través de tuberías flexibles, haciendo innecesaria en dicho caso la instalación de almacenes de pienso (8). En cualquier caso, un experto en la materia entenderá, que dicha subestación queda fuera del alcance del dispositivo de la presente invención.

Concretamente, en la figura 7 se muestra un ejemplo en el que el dispositivo comprende cuatro almacenes de pienso (8) simétricos respecto al eje de revolución y con la menor sección posible, para que influya lo menos posible tanto en la asimetría del momento de inercia del conjunto como en la respuesta en arfada de la estructura. La dimensión vertical de cada almacén de pienso (8) es igual a la altura del cilindro hueco superior (2), siendo inversamente proporcionales el resto de dimensiones para que dicho área sea lo menor posible. Los parámetros mostrados en la figura 7 y que definen el almacén (o silo) de pienso (8) son:

- $a \equiv$ ancho de almacén de pienso (8).
- 50 - $h_s \equiv$ altura de almacén de pienso (8).

- $\delta \equiv$ ángulo formado por paredes laterales exteriores de almacén de pienso (8) respecto al eje de revolución.

5 Preferentemente, y como se observa en las figuras 1 y 8, el dispositivo de la invención comprende un sistema de fondeo (7) para el mantenimiento de posición.

10 En una posible realización, el sistema de fondeo (7) consiste en una pluralidad de líneas de fondeo, válido únicamente para un dispositivo. En este caso, y en una posible realización, el dispositivo comprende un sistema de fondeo (7) individual de cuatro líneas distribuidas y extendidas en cuatro sentidos distintos (*spread-mooring*), como se observa en la figura 8, separadas 90° para una profundidad de 100 metros en este caso, de tal forma que para una cierta cadena, la huella que forman las cuatro líneas presenta una forma de corona en el fondo oceánico, con un radio mínimo de unos 80 metros (visto en planta, proyección de catenaria desde dispositivo a fondo) y un radio máximo de 15 aproximadamente 300 metros hasta llegar a donde se sitúan las anclas (esta distancia dependerá de la longitud que se le quiera dar a la cadena).

20 En otra posible realización, el sistema de fondeo (7) puede ser un entramado de fondeo para muchos dispositivos con múltiples líneas de fondeo. útil en el caso de instalar una granja de dispositivos de acuicultura. Un experto en la materia, entenderá que en esta realización, el dispositivo es una jaula de acuicultura que junto a otras del mismo tipo, forma parte de una granja cuyo número de dispositivos dependerá de la producción que se quiera alcanzar por parte de la empresa explotadora del recurso. En este caso, el sistema está formado por cables, para unir los dispositivos unos a otros, y estos a su vez 25 a elementos flotantes como boyas, estando todo ello conectado a un número de anclas menor que el necesario en caso de que se fondearan todos los dispositivos de forma individual. El sistema de fondeo (7), a través de las distintas líneas que lo conforma, se une al dispositivo a través de unas guías (del término anglosajón *fairleads*), mecanismo que permite giros pero no movimientos de traslación de la unión, actuando como una 30 condición de contorno de tipo rótula, situada en la base del cilindro hueco inferior (1).

35 Los calados para los que está previsto el dispositivo de acuicultura también son beneficiosos para evitar que se perjudique la red de contención de especies de peces (6) o se formen incrustaciones de seres vivos (como microorganismos, mejillones, etc., lo que se conoce comúnmente como *fouling*) por el efecto de la luz solar, la cual fomenta este fenómeno, que aumenta el peso de la red de contención de especies de peces (6) y hace que el agua no fluya correctamente a través de dicha red (6). Además, cuanto mayor sea el calado, menor será la probabilidad de que aparezcan ciertas enfermedades provocadas por piojos u otros parásitos.

40 Las figuras 1 y 8 muestran una superestructura (9) situada encima del cilindro hueco superior (2), configurada para facilitar el acceso y el trabajo de personal de O&M. Esta superestructura (9) depende de diferentes factores relacionados con la operativa, como los sistemas y equipos que pueda necesitar el dispositivo o la estrategia de O&M de la 45 granja respecto a los accesos y medios de paso. Además, el número o situación de los accesos depende de la localización del parque de dispositivos, beneficiándose dicha maniobra de acceso de la forma geométrica axisimétrica antes descrita, ya que su comportamiento en la mar no depende de donde venga el oleaje, el viento o la corriente, teniendo tan solo influencia en esto la disposición del sistema de fondeo (7). En cualquier 50 caso, un experto en la materia entenderá, que dicha superestructura (9) queda fuera del

alcance del dispositivo de la presente invención, ya que forma parte de la siguiente etapa de diseño.

- 5 En una posible realización, el dispositivo de la invención comprende además una red anti-pájaros (10) en la parte superior del cilindro hueco superior (2), bajo la superestructura (9), a una distancia desde la que una persona situada sobre dicha superestructura (9) sea capaz de tocar dicha red anti-pájaros (10) de protección de peces contra el ataque de los pájaros marinos.
- 10 En una posible realización, el dispositivo de la invención comprende una red cónica (11) que se sitúa bajo el lastre (4), cuyo objetivo es que, durante el funcionamiento del dispositivo, se vayan depositando los peces que vayan muriendo, pasen a un colector de recogida y así, evitar que se contamine el agua y se produzcan enfermedades.
- 15 En resumen, la obra muerta (parte de la estructura que está fuera del agua) comprende parte del cilindro hueco superior (2), parte de los almacenes de pienso (8) y la superestructura (9), junto a la red anti-pájaros (10), mientras que la obra viva (parte de la estructura que está en contacto con el agua) comprende la parte restante del cilindro hueco superior (2), la totalidad del cilindro hueco inferior (1), la placa de reducción y amortiguación de arfada (3), la red de contención de peces (6), el lastre (4) para dar
20 tensión a la red de contención de especies peces (6), los tensores (5) que sujetan el lastre (4) al cilindro hueco inferior (1) y la red cónica (11).

25 El dispositivo permite diferentes condiciones de operación, estando la superficie de flotación sobre el cilindro hueco superior (2), de menor sección respecto al cilindro hueco inferior (1), lo cual beneficia al aumento del periodo propio del artefacto marino. Esto hace también que el dispositivo tenga un calado considerable, teniendo en cuenta las dimensiones previstas de la invención para que tenga un volumen interno de más de 10.000 m³ entre la propia estructura y la red de contención de especies de peces (6)
30 situada bajo ella para la contención de especies de peces. A su vez, el cilindro hueco inferior (1) da la robustez estructural y flotabilidad necesaria. Es decir, tanto el cilindro hueco inferior (1) como la placa de reducción y amortiguación de arfada (3) quedarían totalmente sumergidas mientras que el cilindro hueco superior (2) queda parcialmente sumergido. El carácter axisimétrico de la geometría del dispositivo, hace que su
35 respuesta para las distintas fuerzas ambientales exteriores dadas por el oleaje, corriente y viento que va a tener que soportar a lo largo de su vida útil, sea la misma independientemente de la dirección de aplicación

REIVINDICACIONES

1. Dispositivo flotante de acuicultura para el cultivo de diversas especies de peces en mar abierto, **caracterizado** porque comprende:

5

- dos cilindros huecos (1, 2) de igual radio interior y diferente radio exterior, tal que el cilindro hueco de mayor radio exterior se sitúa debajo del cilindro hueco de menor radio exterior, de tal forma que la pared interior de ambos cilindros huecos (1, 2) esta contenida en el mismo plano, estando ambos cilindros huecos (1, 2) configurados para que, durante su operación, la superficie libre del agua se sitúa a la altura del cilindro hueco superior (2) de menor sección, consiguiendo, al ser menor el área de flotación, un mejor comportamiento en la mar del dispositivo, ya que se produce una reducción de los movimientos y una menor interacción entre agua y dispositivo;

10

15

- una placa de reducción y amortiguación de arfada (3) unida a lo largo de todo el perímetro exterior de la base del cilindro hueco inferior (1), siendo el radio interior de dicha placa de reducción y amortiguación de arfada (3) igual al radio exterior del cilindro hueco inferior (1) y siendo el radio exterior de dicha placa de reducción y amortiguación de arfada (3) inferior al 130% del valor del radio exterior del cilindro hueco inferior (1) respecto al eje de revolución, tal que dicha placa de reducción y amortiguación de arfada (3) está configurada para aumentar las fuerzas viscosas y de inercia, y por tanto, el amortiguamiento y la masa añadida en los movimientos verticales del dispositivo (arfada, cabeceo y balanceo);

20

25

- una red de contención de especies de peces (6), que se conecta en un extremo a la parte inferior del cilindro hueco inferior (1) y en el extremo restante a un lastre (4), y cuyo radio es al menos igual al radio interior del dispositivo, tal que el dispositivo presenta un volumen interior, teniendo en cuenta los dos cilindros huecos (1, 2) y la red de contención de especies de peces (6), de al menos 10.000 m³;

30

- un lastre (4) con forma de toroide, cuyo radio primario es igual al radio de la red de contención de especies de peces (6), y cuyo radio secundario y peso son tal que permiten mantener en tensión y sin deformar la red de contención de especies de peces (6);

35

- una pluralidad de tensores (5) situados en la parte inferior del cilindro hueco inferior (1) configurados para unir el lastre (4) y dicho cilindro hueco inferior (1), evitando así la deformación de la red de contención de especies de peces (6) debido a los movimientos del dispositivo como consecuencia de las condiciones metoceánicas, para distintos estados de mar severos.

40

2. Dispositivo de la reivindicación 1, donde la relación entre el radio interior de los cilindros huecos (1, 2) y el radio exterior del cilindro hueco inferior (1) está comprendida entre aproximadamente 0.65 y 0.85, y donde la relación entre el radio exterior del cilindro hueco inferior (1) y el radio exterior del cilindro hueco superior (2) está comprendida entre aproximadamente 0.70 y 0.90.

45

3. Dispositivo de la reivindicación 2, donde la relación entre el radio interior de dicho dispositivo y el radio exterior del cilindro hueco inferior (1) es aproximadamente 0.75, y donde la relación entre el radio exterior del cilindro hueco inferior (1) y el radio exterior del cilindro hueco superior (2) es aproximadamente 0.80.

50

4. Dispositivo de cualquiera de las reivindicaciones anteriores, donde la relación entre la altura del cilindro hueco superior (2) y la altura del cilindro hueco inferior (1) esta comprendida entre aproximadamente 1.95 y 2.35, siendo mayor la altura del cilindro hueco inferior (1).
- 5
5. Dispositivo de cualquiera de las reivindicaciones anteriores, cuyo material es hormigón y que comprende además, en el interior de los dos cilindros huecos (1, 2) un material de muy baja densidad, configurado para dotar al dispositivo de la flotabilidad y estanqueidad necesaria en caso de fisuras, y permitiendo un abaratamiento y rapidez en el proceso de fabricación.
- 10
6. Dispositivo de cualquiera de las reivindicaciones anteriores, que comprende además al menos dos almacenes de pienso (8) en el propio dispositivo, con sistema automatizado de alimentación de peces, configurados para almacenar pienso durante un tiempo determinado, y donde dichos almacenes de pienso (8) se sitúan sobre el cilindro hueco inferior (1) junto a la pared exterior del cilindro hueco superior (2), están colocados de forma simétrica con respecto al eje de revolución del dispositivo y cuya dimensión vertical es igual a la altura del cilindro hueco superior (2).
- 15
7. Dispositivo de cualquiera de las reivindicaciones anteriores, donde la placa de reducción y amortiguación de arfada (3) es de un material metálico como el acero.
- 20
8. El dispositivo de cualquiera de las reivindicaciones anteriores, que comprende además un sistema de fondeo (7) para el mantenimiento de la posición.
- 25
9. El dispositivo de cualquiera de las reivindicaciones anteriores, que comprende además una superestructura (9) situada encima del cilindro hueco superior (2) configurada para facilitar el acceso y el trabajo de personal de O&M.
- 30
10. El dispositivo de cualquiera de las reivindicaciones anteriores, que comprende además una red anti-pájaros (10) en la parte superior del cilindro hueco superior (2), a una distancia desde la que una persona situada sobre dicha superestructura (9) sea capaz de tocar dicha red anti-pájaros (10) de protección de peces contra el ataque de los pájaros marinos.
- 35
11. El dispositivo de cualquiera de las reivindicaciones anteriores, que comprende además una red cónica (11) que se sitúa bajo el lastre (4), configurada para que, durante el funcionamiento del dispositivo, se depositen los peces que vayan muriendo, pasen a un colector de recogida y así, evitar que se contamine el agua y se produzcan enfermedades que perjudiquen a la salud de la producción.
- 40

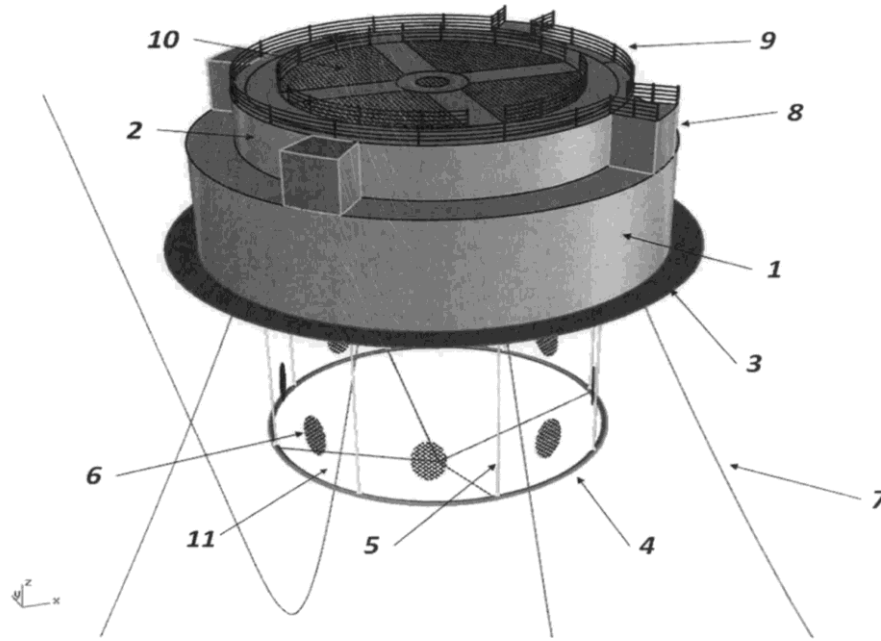


FIGURA 1

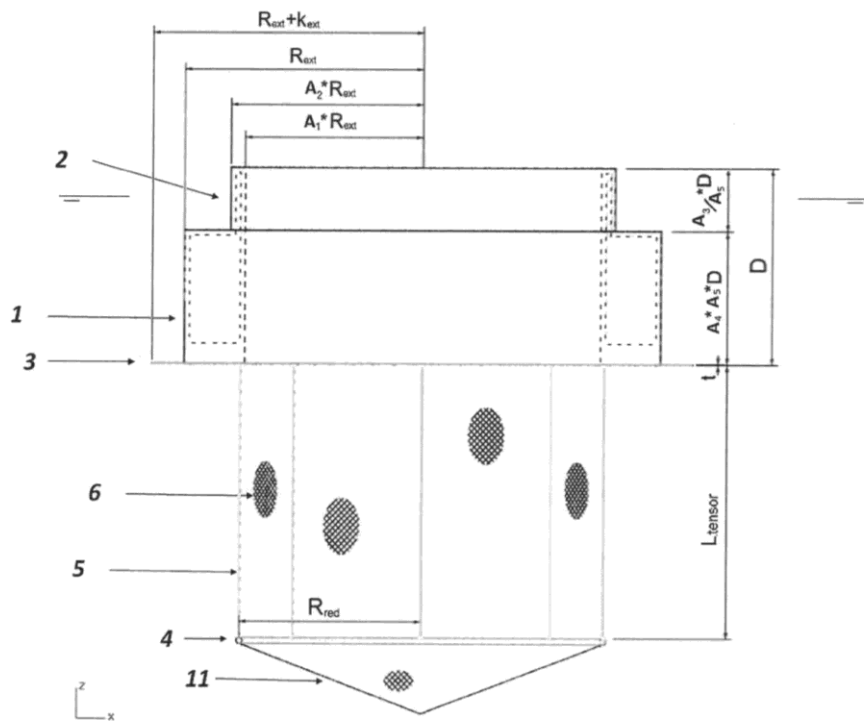


FIGURA 2

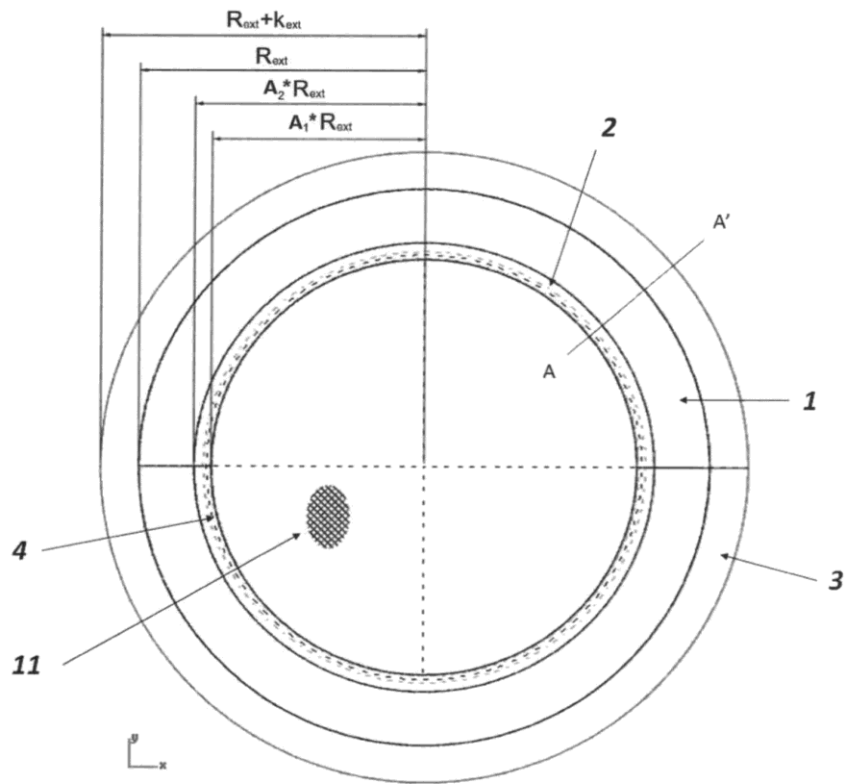


FIGURA 3

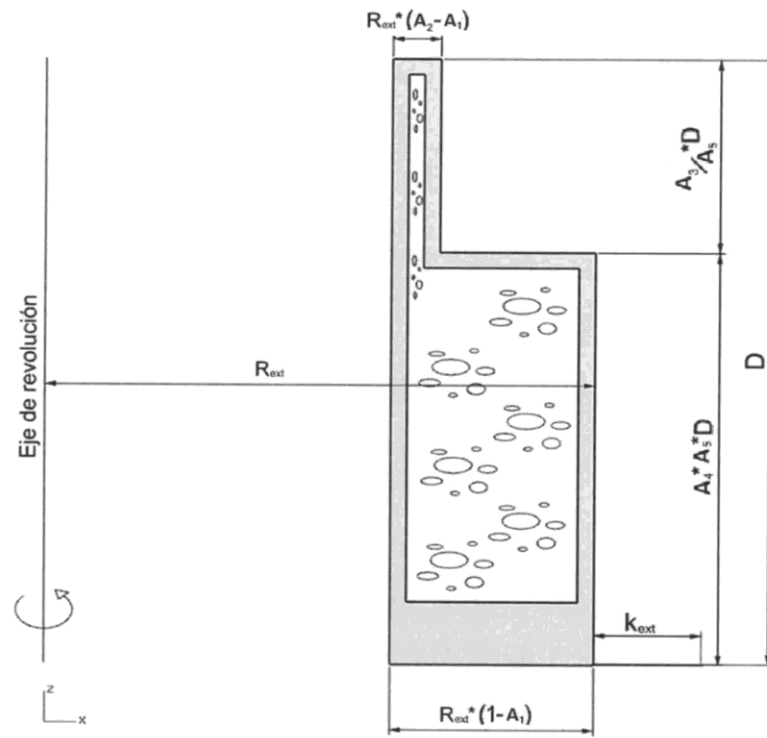


FIGURA 4

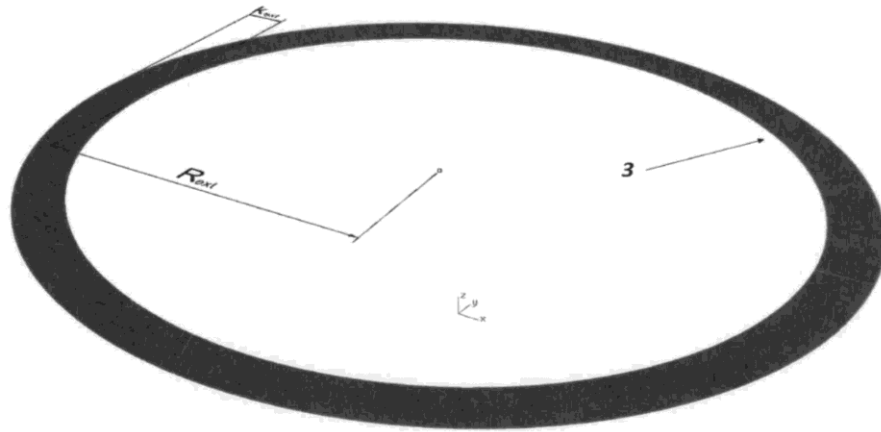


FIGURA 5

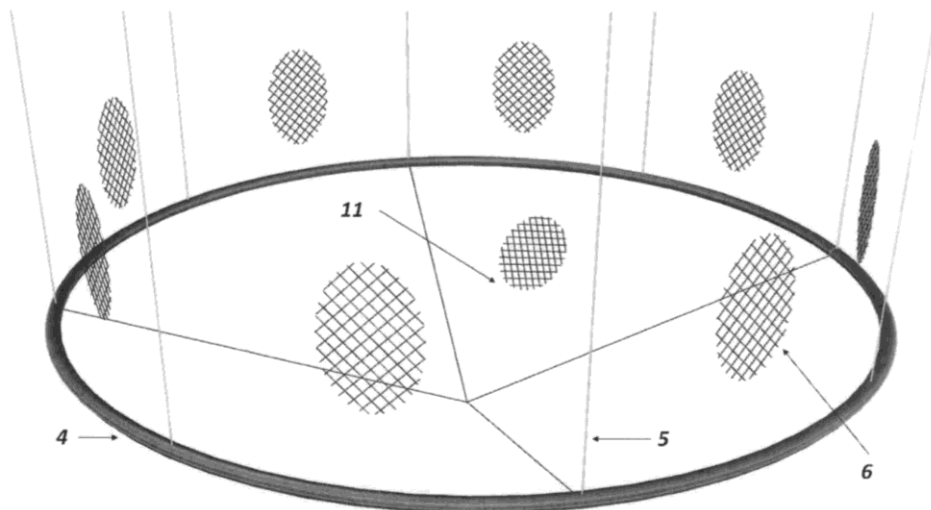


FIGURA 6

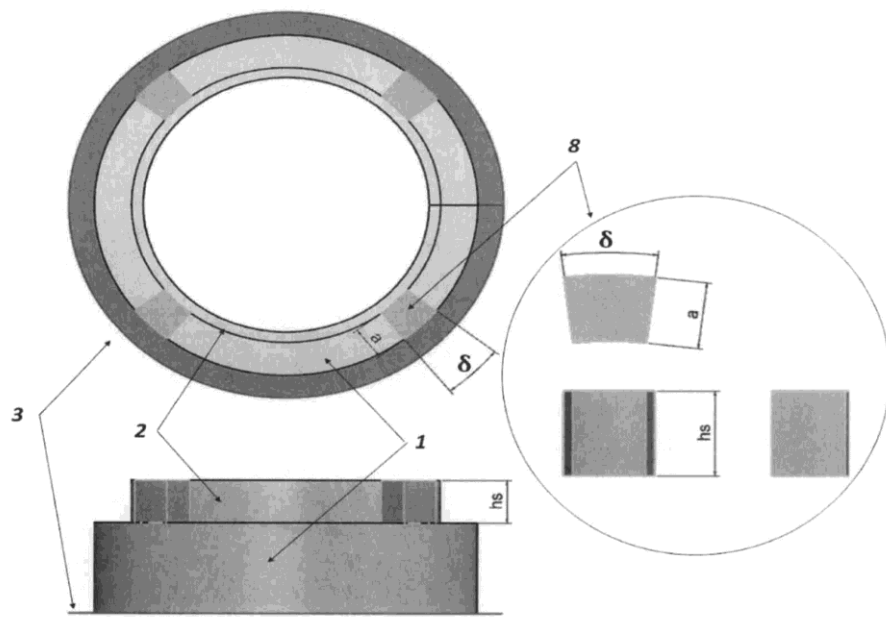


FIGURA 7

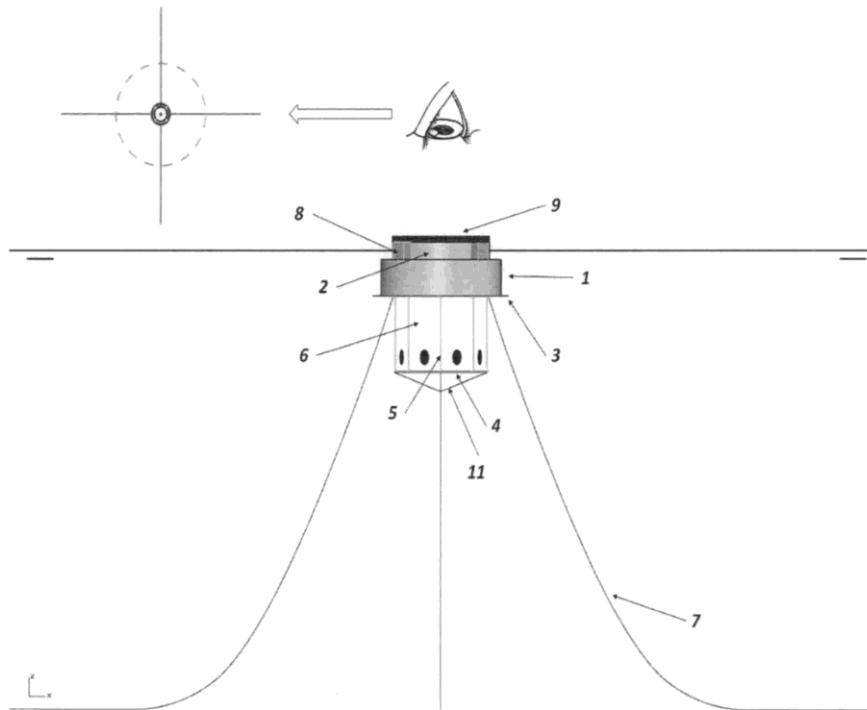


FIGURA 8



- ②① N.º solicitud: 201600275
 ②② Fecha de presentación de la solicitud: 06.04.2016
 ③② Fecha de prioridad:

INFORME SOBRE EL ESTADO DE LA TECNICA

⑤① Int. Cl.: **A01K61/00** (2006.01)

DOCUMENTOS RELEVANTES

Categoría	⑤⑥ Documentos citados	Reivindicaciones afectadas
A	WO 02082894 A1 (OTAMENDI BUSTO SANTIAGO) 24/10/2002, página 20, línea 25 - página 44, línea 1; figuras.	1
A	ES 2007033 A6 (KNUTSEN EINAR) 01/06/1989, columna 3, línea 9 - columna 6, línea 51; figuras.	1
A	ES 2008304 A6 (OTAMENDI BUSTO SANTIAGO) 16/07/1989, columna 4, línea 43 - columna 6, línea 26; figuras.	1
A	ES 2030480 T3 (LANGLIE CARSTEN) 01/11/1992, columna 4, línea 47 - columna 6, línea 28; figuras.	1
A	WO 9827810 A1 (JORDAN MARINE INDUSTRY LTD.) 02/07/1998, páginas 4-6; figuras.	1
A	WO 2015055867 A1 (SODAC OFFSHORE SL.) 23/04/2015, páginas 1-7; figuras.	1
A	US 2006045628 A1 (PETROBRAS) 02/03/2006, párrafos [36-67]; figuras 1-2, 5-7.	1

Categoría de los documentos citados

X: de particular relevancia
 Y: de particular relevancia combinado con otro/s de la misma categoría
 A: refleja el estado de la técnica

O: referido a divulgación no escrita
 P: publicado entre la fecha de prioridad y la de presentación de la solicitud
 E: documento anterior, pero publicado después de la fecha de presentación de la solicitud

El presente informe ha sido realizado

para todas las reivindicaciones

para las reivindicaciones nº:

Fecha de realización del informe
15.07.2016

Examinador
J. Cuadrado Prados

Página
1/5

Documentación mínima buscada (sistema de clasificación seguido de los símbolos de clasificación)

A01K

Bases de datos electrónicas consultadas durante la búsqueda (nombre de la base de datos y, si es posible, términos de búsqueda utilizados)

INVENES, EPODOC, WPI, PAJ.

Fecha de Realización de la Opinión Escrita: **15.07.2016**

Declaración

Novedad (Art. 6.1 LP 11/1986)	Reivindicaciones 1-11	SI
	Reivindicaciones	NO
Actividad inventiva (Art. 8.1 LP11/1986)	Reivindicaciones 1-11	SI
	Reivindicaciones	NO

Se considera que la solicitud cumple con el requisito de aplicación industrial. Este requisito fue evaluado durante la fase de examen formal y técnico de la solicitud (Artículo 31.2 Ley 11/1986).

Base de la Opinión.-

La presente opinión se ha realizado sobre la base de la solicitud de patente tal y como se publica.

1. Documentos considerados.-

A continuación se relacionan los documentos pertenecientes al estado de la técnica tomados en consideración para la realización de esta opinión.

Documento	Número Publicación o Identificación	Fecha Publicación
D01	WO 02082894 A1 (OTAMENDI BUSTO SANTIAGO)	24.10.2002
D02	ES 2007033 A6 (KNUTSEN EINAR)	01.06.1989
D03	ES 2008304 A6 (OTAMENDI BUSTO SANTIAGO)	16.07.1989
D04	ES 2030480T T3 (LANGLIE CARSTEN)	01.11.1992
D05	WO 9827810 A1 (JORDAN MARINE INDUSTRY LTD.)	02.07.1998
D06	WO 2015055867 A1 (SODAC OFFSHORE SL.)	23.04.2015
D07	US 2006045628 A1 (PETROBRAS)	02.03.2006

2. Declaración motivada según los artículos 29.6 y 29.7 del Reglamento de ejecución de la Ley 11/1986, de 20 de marzo, de Patentes sobre la novedad y la actividad inventiva; citas y explicaciones en apoyo de esta declaración

La solicitud se refiere a un dispositivo flotante de acuicultura, de geometría cilíndrica, para el cultivo de diversas especies de peces en mar abierto.

De acuerdo a la solicitud, cada vez es mayor el interés por la acuicultura en mar abierto mediante estructuras denominadas *offshore*. Sin embargo, este tipo de acuicultura se asocia a una serie de problemas que se presentan en las jaulas oceánicas. Entre ellos, la solicitud destaca los derivados del efecto de las fuerzas ambientales debidas al oleaje, a la corriente y al viento, el aumento del peso de la estructura debido a la incrustación y acumulación de diferentes organismos marinos (*fouling*) y la necesidad derivada del mismo de limpiar y reparar en muchos casos las jaulas, el efecto vela producido por el *fouling*, que produce derivas por la disminución de la permeabilidad de la red y aumenta las cargas a las que se somete el sistema de fondeo, y las enfermedades que se producen en los peces cultivados, circunstancia que obliga en ocasiones a bajar las redes a profundidades mayores o crear barreras físicas hasta dichas profundidades.

De este modo, aunque la localización *offshore* presenta ventajas, existen también inconvenientes, sobre todo relacionados con la operativa y la supervivencia de las jaulas.

Según la solicitud, en el estado de la técnica son conocidos antecedentes de jaulas o estructuras en busca de un diseño que se ajuste de la mejor manera posible a este tipo de aguas, pero, en general estos son, desde el punto de vista del diseño, construcción e instalación, o muy sencillos, formados por jaulas sumergibles, o muy complejos, siendo plataformas de grandes dimensiones y calados. Los primeros son difíciles de operar y mantener, mientras que los segundos son plataformas o plantas industriales de cultivo, de compleja construcción y financiación, y que necesitan estar en zonas de grandes profundidades, que al ser normalmente zonas alejadas, también complica la operación y mantenimiento (**ver página 5, líneas 8-14**).

Por lo tanto, el objetivo que la solicitud persigue es un diseño de un dispositivo flotante *offshore* de acuicultura que permita el adecuado cultivo de las especies marinas, con gran resistencia y un comportamiento en la mar favorable para que pueda operar y se minimicen los riesgos de rotura por efecto de las condiciones ambientales, y que permita una estrategia de operación y mantenimiento segura y de bajo coste que haga posible el acceso y que no se produzcan movimientos que estresen al cultivo de los peces que contenga.

En particular, la invención se refiere al diseño concreto del dispositivo, que busca dar solución a los problemas de la acuicultura *offshore*, y que consiste básicamente (**ver resumen**) en un:

Dispositivo flotante de acuicultura para el cultivo de peces en mar abierto, que comprende:

- *dos cilindros huecos de igual radio interior y diferente radio exterior, de tal forma que la pared interior de ambos cilindros huecos está contenida en el mismo plano;*
- *una placa de reducción y amortiguación de arfada unida a lo largo de todo el perímetro exterior de la base del cilindro hueco inferior;*
- *una red de contención de especies de peces, que se conecta en un extremo a la parte inferior del cilindro hueco inferior y en el extremo restante a un lastre;*
- *un lastre con forma de toroide, cuyo radio primario es igual al radio de la red de contención de peces; y*
- *una pluralidad de tensores situados en la parte inferior del cilindro hueco inferior configurados para unir el lastre y dicho cilindro hueco inferior.*

En el estado de la técnica se encuentran antecedentes en este campo técnico, con arreglos diversos en cuanto a la solución aportada para conseguir un dispositivo que permita el cultivo de peces en mar abierto.

El objeto concreto de la invención, plasmado en la **reivindicación principal**, concierne al diseño particular del dispositivo flotante y da una solución que define de manera bastante detallada y concreta el objeto técnico a proteger en función de una serie de características técnicas.

Los **documentos D01 a D07** citados en el Informe sobre el estado de la Técnica (IET) pueden considerarse ejemplos del arte anterior. Las soluciones aportadas en los mismos pueden considerarse relacionadas con la que nos ocupa, pero presentan características diferenciadas con relación al objeto técnico definido en la reivindicación primera de la solicitud en estudio. Estos documentos solo muestran el estado general de la técnica y no se juzgan de particular relevancia.

Los documentos D01 a D06 muestran diversas soluciones al cultivo de peces en alta mar (offshore) mediante buques piscifactorías, plataformas flotantes, o instalaciones en general, que guardan alguna similitud con el dispositivo flotante para acuicultura offshore de la solicitud. En D07 se muestra una estructura flotante con otro propósito, concretamente para explotaciones petrolíferas en aguas muy profundas y con medios para el almacenamiento de petróleo, que guarda similitudes estructurales con el dispositivo de la solicitud, y en concreto, está provista de medios para reducir el movimiento causado por la acción de las fuerzas ambientales, confiriéndole un comportamiento más estable a los movimientos de la estructura.

Ninguno de los documentos citados en el IET muestra o sugiere la relación particular de características técnicas, estructurales y constitutivas que se desprenden del objeto de la reivindicación principal de la solicitud. No sería obvio para una persona experta en la materia aplicar las características incluidas en los documentos citados y llegar a la invención como se revela en esta reivindicación. Por lo tanto, **el objeto de esta reivindicación principal cumple los requisitos de novedad y actividad inventiva.**

Las reivindicaciones 2-11 son dependientes de la reivindicación primera y delimitan características adicionales optativas. Como la primera reivindicación general, estas **reivindicaciones dependientes también cumplen los requisitos con respecto a novedad y actividad inventiva.**