

19



OFICINA ESPAÑOLA DE
PATENTES Y MARCAS

ESPAÑA



11 Número de publicación: **2 578 927**

21 Número de solicitud: 201530124

51 Int. Cl.:

F03G 3/06 (2006.01)

F03B 13/20 (2006.01)

F03G 7/08 (2006.01)

12

SOLICITUD DE PATENTE

A1

22 Fecha de presentación:

02.02.2015

43 Fecha de publicación de la solicitud:

02.08.2016

71 Solicitantes:

MOLINA PATIÑO, Ignacio (50.0%)

Litoral, 20

03139 Valverde- Elche (Alicante) ES y

FUENTES ESTEBAN, José Ramón (50.0%)

72 Inventor/es:

MOLINA PATIÑO, Ignacio

54 Título: **Generador eléctrico neumático oscilante**

57 Resumen:

Un depósito cilíndrico acostado presenta, interiormente en sus cuadrantes superiores, dos cámaras llenas de aire, constituidas por una pared radial tendente a la verticalidad, solidaria a las paredes del depósito, y otra libre, tendente a una permanente horizontalidad y establecida por la superficie de un fluido o por una masa pendular semicilíndrica, con radio ligeramente inferior al interior del depósito y con eje de giro concéntrico a éste; estas paredes forman entre sí ángulos suplementarios variables. Cuando el depósito gira sobre su eje, parcial y alternativamente en ambos sentidos, las cámaras cambian su geometría al inclinarse la pared radial, generándose un flujo bidireccional de aire por una tubería que las comunica, donde se conecta un motor neumático que arrastra a generador eléctrico. El giro del depósito se obtiene de un movimiento rectilíneo-alternativo, vertical, generado por las olas, el viento o una corriente de agua, mediante diversos mecanismos de transmisión.

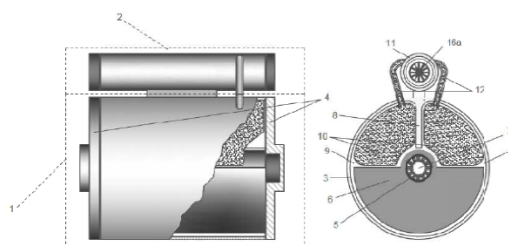


FIGURA 1

DESCRIPCIÓN

GENERADOR ELÉCTRICO NEUMÁTICO OSCILANTE

SECTOR DE LA TÉCNICA

5 Sector energético. Fuentes de energía renovables (energía undimotriz, eólica y cinética de aguas fluyentes).

La presente invención está pensada para generación de modo totalmente limpio de energía eléctrica, contribuyendo a atenuar la problemática del sector energético. Utilizando como fuente de energía primaria la undimotriz, la eólica o la cinética de las aguas continentales fluyentes, obtenemos energía neumática con la que accionar un motor, que aprovecha un
10 flujo bidireccional de aire, para hacer girar a un generador con el que producir energía eléctrica.

ESTADO DE LA TÉCNICA

Todos conocemos los problemas energéticos de nuestra sociedad; por ello, muchas personas y colectivos (entre los que me incluyo), nos vemos avocados a una pretensión
15 incesante por desarrollar nuevas tecnologías, que contribuyan a paliar los efectos negativos e incluso destructivos de la problemática energética; entre estas tecnologías, y por lo que respecta a los captadores de energía de las olas, relacionados en parte con la invención que se pretende proteger, contamos con dispositivos como los descritos en los documentos ES2275678T3, ES2379520A1, ES2395525T3, ES2389301T3, ES2393207T3,
20 ES1075510U, ES2320535T3, ES2297000T3, ES2340018A1, ES2352706A1, ES2356504T3, ES2397815T3, ES2398121A1, ES2372292A1, US-4453894, US6857266, W02004065785, US4232230, US4672222, US5411377, y otros más conocidos como los dispositivos Pelamis, AWS WEC, AquaBuOY y Pipo System. En lo referente a la energía eólica y a las aguas fluyentes, tenemos, por un lado, los dispositivos aerogeneradores, de cualquier tipo,
25 de eje vertical y los de eje horizontal, y por otro, las centrales de paso con cualquier tipo de turbina. En relación con la energía eólica y la cinética del agua fluyente, las ventajas comparativas que presenta este dispositivo, objeto de protección, con respecto a las tecnologías existentes son, la muy baja velocidad, tanto del aire como del agua, que se precisa para su accionamiento.

30 Hasta ahora, las tecnologías existentes para el aprovechamiento de las energías marinas son poco eficientes, contando con problemáticas considerables que se han de solucionar

para que realmente podamos avanzar en el inalcanzable hito de una absoluta eficiencia energética en este medio. Las principales contrariedades que hemos de solventar en la generación de energía eléctrica a partir de la energía marina, para alcanzar una mayor eficiencia son tres: por un lado, las fluctuaciones consecuencia del carácter variable de los parámetros de las olas, por otro, los prematuros deterioros por las condiciones tan adversas del medio marino, y por último, el uso necesario de cables submarinos para la evacuación de energía de los dispositivos ubicados “offshore”.

Existen varias tecnologías que tienen por objeto comprimir aire para almacenarlo y posteriormente usarlo para obtener energía eléctrica, es decir, cumplen una función acumuladora, pero con el inconveniente de regias pérdidas energéticas; pero esto nada tiene que ver con esta nueva tecnología, cuyo único propósito es el de, con un mínimo aporte energético, producir una continua descompensación de presiones, en el interior de dos cámaras, usando este gradiente para hacer girar a un generador eléctrico.

La presente invención tiene por objeto contribuir a solucionar los graves problemas energéticos que se presentan en nuestra sociedad actual, favoreciendo el alcanzar una máxima potenciación de las energías marinas y los máximos niveles posibles de eficiencia energética; su máxima evolución supone la más firme esperanza para el mantenimiento de un desarrollo sostenible y la alternativa para una drástica disminución de la contaminación. Las previsiones del futuro energético mundial no son nada halagüeñas; si no tomamos “parte en el asunto “ difícilmente se podrá alcanzar el objetivo de mantenimiento de un desarrollo sostenible; en ello, la tecnología propuesta en este documento juega un gran papel, ya no sólo por cuestiones ecológicas, sino, también, por cuestiones económicas y de aplicabilidad.

EXPLICACIÓN DE LA INVENCION

Los GENERADORES ELÉCTRICOS NEUMÁTICOS OSCILANTES, pueden funcionar utilizando como fuente de energía primaria la energía undimotriz, la eólica y la cinética de aguas fluyentes. Constan de dos cuerpos principales: Tanque o Depósito de Variación de Presión **(1)** y Grupo Convertidor **(2)**. Se proponen dos posibles opciones para la fabricación interna de los Tanques o Depósitos de Variación de Presión **(1)**, aunque externamente sea de apariencia muy similar y la función sea la misma: “generar un flujo bidireccional de aire”. La primera de estas opciones la designaremos como “Tanque o Depósito de Variación de Presión aire-péndulo”, representado en la **FIGURA 1**; la segunda opción la designaremos

como “Tanque o Depósito de Variación de Presión aire-aceite”, representado en la **FIGURA 2**.

Por lo que respecta al “**Tanque o Depósito de Presión aire-péndulo**” de la **FIGURA 1**, éste está constituido como sigue: “un tubo cilíndrico **(3)** de acero y dos tapas circulares **(4)**, anterior y posterior, también de acero (que cierran herméticamente a éste por ambos extremos), forman el cuerpo principal del depósito, cuya posición funcional será la de acostado; cada una de estas tapas presentan un alojamiento concéntrico para la instalación de unos rodamientos de rodillos **(5)**. En el interior del tubo se aloja un péndulo **(6)**, con forma semicilíndrica, con un eje de sustentación **(7)** a él solidario, que se apoya interiormente en los rodamientos de rodillos **(5)** alojados en las tapas circulares **(4)** anterior y posterior, permitiéndole pivotar libremente. A la pared interior del tubo cilíndrico se suelda otra pared rectangular **(8)**, dispuesta radial y longitudinalmente, que se prolonga verticalmente desde arriba hacia el centro, ajustándose con precisión al eje de sustentación **(7)** solidario al péndulo **(6)**, sin llegar a tocarlo, situado este último por efecto de la gravedad en la mitad inferior del depósito cilíndrico. Una vez cerrado el tubo cilíndrico **(3)** del depósito con sus correspondientes tapas circulares **(4)** (anterior y posterior), con su péndulo **(6)** instalado interiormente y en reposo, y con la pared rectangular **(8)** enfrentada a éste en posición vertical, se forman internamente, en los dos cuadrantes de la parte superior del depósito, dos cámaras con forma de sectores cilíndricos **(9)**, cuya geometría varía según el ángulo de inclinación de la pared rectangular **(8)** con respecto a la horizontalidad de los planos rectos del péndulo **(6)**. Previamente al cerrado hermético del depósito, se instalan, en cada una de estas cámaras, dos bolsas elásticas **(10)** que posteriormente se llenarán de aire a presión, por medio de una válvula convenientemente dispuesta. Adosado a la pared exterior del tubo cilíndrico **(3)**, sobre la línea de soldadura de la pared rectangular **(8)**, se anexiona el Grupo Convertidor **(2)** consistente en un tubo cilíndrico cápsula **(11)**, de menor diámetro, en cuyo interior se alojan y ensamblan entre ellos, con este orden, un motor neumático reversible **(16)**, una caja reductora-rectificadora de giro **(17)**, un volante de inercia **(18)** y el alternador **(19)**. Exteriormente, por la parte superior del depósito propiamente dicho, atravesando la pared del tubo cilíndrico **(3)**, se instalan unos túneles de presión **(12)** que comunican entre sí a las dos bolsas elásticas **(10)**, al conectarlos al motor neumático reversible **(16)**. La tapa circular **(4)** posterior lleva ensamblada una brida de fijación **(15 a)** que lo une al eje transversal **(15)** (solidario a la medialuna dentada **(14)**) y soporte eje de los Tanques o Depósitos de variación Presión **(1) FIGURA 1 o FIGURA 2**).

La revolución parcial y alternativa del Tanque o Depósito de Presión aire-péndulo **FIGURA 1**, sobre su eje y en ambos sentidos, genera interiormente que, el péndulo **(6)**, con forma semicilíndrica, solidario a su eje de sustentación **(7)** gire sobre sus rodamientos de rodillos **(5)** y por acción de la Gravedad tienda a permanecer inmóvil con sus planos rectos en posición horizontal, mientras que la pared rectangular **(8)**, tendente a la perpendicularidad, experimenta, en ambos sentidos, un desplazamiento angular alterno que produce la variación geométrica del interior de las sus cámaras con forma de sectores cilíndricos **(9)**; la capacidad de una cámara aumenta mientras la de la otra decrece, por lo que se produce un gradiente de presión entre el aire contenido en ambas bolsas elásticas **(10)**, generándose un flujo bidireccional del mismo, por los túneles de presión **(12)**, de la bolsa con mayor presión a la de menor presión, accionando a su paso las palas internas **(16 a)** del motor neumático reversible **(16)**. Las revoluciones del motor neumático reversible **(16)** son reducidas y rectificadas, aumentando el par fuerza, mediante la caja reductora-rectificadora de giro **(17)**, que arrastra un volante de inercia **(18)** para accionar al alternador **(19)**.

En relación a los “**Tanques o Depósitos de Presión aire- aceite**”, representados en la **FIGURA 2**, “están contruidos también de acero, con forma cilíndrica. Cada uno de estos tanques están fabricados del siguiente modo: “un tubo cilíndrico **(3)**, acostado, tapado herméticamente en ambos extremos por unas bases circulares cerradas **(4 a)**; interiormente, soldada al tubo y las referidas tapas, presenta verticalmente una pared diametral **(8’)** a la que en su mitad inferior se le han practicado unos orificios **(8 b)**. En la parte superior del depósito, a ambos lados de la pared diametral **(8 a)** y sobre la intersección de ésta con el tubo cilíndrico **(3)**, existen dos túneles de presión **(12)** que comunican con el exterior al depósito que forma el tubo cilíndrico **(3)** y las bases circulares cerradas **(4 a)**. Exteriormente (de igual modo que en la opción “tanque o depósito de conversión aire-péndulo”), sobre la línea de soldadura de la pared diametral **(8 a)** con el tubo cilíndrico **(3)**, se anexiona el Grupo Convertidor **(2)** consistente en un tubo cilíndrico cápsula **(11)**, de menor diámetro, en cuyo interior se alojan y ensamblan entre ellos, con este orden, un motor neumático reversible **(16)**, una caja reductora-rectificadora de giro **(17)**, un volante de inercia **(18)** y el alternador **(19)**. Exteriormente, por la parte superior del depósito propiamente dicho, atravesando la pared del tubo cilíndrico **(3)**, se instalan unos túneles de presión **(12)** que comunican entre sí a las dos cámaras de aire **(9 a)** al conectarlos al motor neumático reversible **(16)**. Una de las bases circulares cerradas **(4 a)**, exteriormente, lleva ensamblada una brida de fijación **(15 a)** que la une al eje transversal **(15)**, siendo solidario

éste, en el punto medio de su longitud total, a una medialuna dentada **(14)** que engrana con la cremallera **(13)**.

El interior del Tanque o Depósito de Presión aire- aceite, dividido en dos mitades iguales por la pared diametral **(8 a)**, contiene aceite hidráulico **(20)** en aproximadamente 3/5 partes de su volumen, completando el volumen restante con aire a presión **(21)**; Los orificios **(8 b)**, practicados en la parte más baja de la mitad inferior de la pared diametral **(8 a)**, permiten que el aceite hidráulico **(20)** fluya libremente a ambos lados de ésta, constituyendo unos vasos comunicantes en el interior del tanque. La superficie del aceite hidráulico **(20)** se comporta como una pared elástica horizontal; la parte superior de pared diametral **(8 a)**, que emerge de la superficie del aceite, forma, con éste, ángulos suplementarios variables, dividiendo la parte alta de los dos cuadrantes superiores del depósito en dos cámaras de aire **(9 a)**. La razón del llenado del depósito con aproximadamente 3/5 partes de aceite hidráulico **(20)** es en evitación de posibles fugas de aire a presión **(21)**, a través de los orificios **(8 b)** cuando la pared diametral **(8 a)** efectúe sus barridos angulares y comprima a una determinada presión el aire contenido en una u otra cámara **(9 a)**

El movimiento rectilíneo de la cremallera **(13)**, conectada a la media luna dentada **(14)**, genera una revolución parcial y alternativa, en ambos sentidos, de los Tanques o Depósitos de Presión aire-aceite, representada en la **FIGURA 4, FIGURA 5 y FIGURA 6**. La pared diametral **(8 a)** en su desplazamiento angular alterno, hace que, en combinación con la superficie del aceite hidráulico **(20)**, las dos cámaras de aire **(9 a)** varíen su geometría; la capacidad de una cámara aumenta mientras la de la otra decrece, por lo que se produce un gradiente de presión del aire contenido en el interior de ambas cámaras, generándose un flujo bidireccional del mismo, por los túneles de presión **(12)**, de la cámara con mayor presión a la de menor presión, accionando a su paso las palas internas **(16 a)** del motor neumático reversible **(16)**. Las revoluciones del motor neumático reversible **(16)** son reducidas y rectificadas, aumentando el par fuerza, mediante la caja reductora-rectificadora de giro **(17)**, que arrastra un volante de inercia **(18)** para accionar al alternador **(19)**.

Generadores Eléctricos Neumáticos Oscilantes adaptados para captación energía undimotriz (FIGURA 7, FIGURA 9 y FIGURA 10)

Los GENERADORES ELÉCTRICOS NEUMÁTICOS OSCILANTES adaptados para captación de energía undimotriz constan de cuatro elementos principales:

A.- Generadores Eléctricos Neumáticos Oscilantes propiamente dichos :

Descritos en los párrafos precedentes, pudiendo ser del tipo aire-péndulo, **FIGURA 1** o del tipo aire-aceite **FIGURA 2**. Por cuestiones estructurales y económicas, aunque puede instalarse una sola unidad por conjunto, es más adecuada la instalación de dos unidades como se representa en la **FIGURA 9**.

B.- Torre de sustentación undimotriz (22). Se trata de una estructura tubular cilíndrica cerrada por su extremo superior, construida de acero, apoyada y fijada verticalmente, por encima del nivel del mar, sobre la base menor **(27)** de la Peana **(23)** de hormigón (representada también en la **FIGURA 8**), y con una altura tal que los Generadores Eléctricos Neumáticos Oscilantes no se vean afectados por las salpicaduras de agua ni contactos directos; lleva ésta, en su parte superior unos refuerzos que constituyen el arbotante guía del eje transversal **(15)**, así como de alojamiento y guía al conjunto mecánico de conversión primaria undimotriz **(24)**, instalados interior y longitudinalmente, preservándolos de la acción corrosiva por el contacto directo del agua del mar y de los efectos devastadores de las grandes olas, aumentando considerablemente la supervivencia del dispositivo y permitiendo su instalación en zonas donde la energía de las olas tienen mayor densidad. Si, cómo en la **FIGURA 9** y la **FIGURA 10**, se dota a la torre de sustentación de mayor longitud **(22 a)**, y en su parte interior se le practican unas aberturas **(25 a)**, se podría prescindir de la peana **(23)**, emergiendo, la primera, directamente al fondo marino y alojándose la boya **(28)** en su interior.

C.- Conjunto mecánico de conversión primaria undimotriz (24). Aparece señalado en la **FIGURA 7**. Constituye el sistema activo de captación de energía undimotriz y está formado por la boya **(28)** (la cual se aloja en la cámara de alojamiento **(26)** de la Peana **(23)**), brazo rígido **(29)** (cuya función es conectar la boya con la cremallera), con tope **(30)** y resortes limitadores **(31)** cremallera **(13)**, que montada sobre un riel impele a girar a la medialuna dentada **(14)**, engranada a la cremallera y solidaria al eje transversal **(15)** cuya función es hacer de soporte y eje de giro, mediante una brida de fijación **(15 a)**, de los *Generadores Eléctricos Neumáticos Oscilantes propiamente dichos*. Estos mecanismos, para evitar fricciones y desgastes prematuros, van montados, según proceda, sobre casquillos, guías y rodamientos. En la **FIGURA 3** aparece representado el detalle del antedicho mecanismo de engranajes.

D.- Peana. **FIGURA 8**, Construida en hormigón en forma troncocónica, semi-sumergida, constituye el apoyo del conjunto del dispositivo. Presenta varios túneles horizontales

sumergidos **(25)**, repartidos proporcionalmente, cuya función es abrir al mar a la cámara de alojamiento **(26)** de boya **(28)**, siendo esta última de forma tubular, vertical, abierta a la base menor, semi –sumergida, y estando situada en el núcleo central de la Peana. De la base menor de la Peana **(27)**, por encima del nivel del mar, ancora la Torre de sustentación **(22)**.

5 Esta peana **(23)** constituye una opción de instalación para el uso undimotriz, pudiéndose prescindir de ésta como se representa en la **FIGURA 9** y **FIGURA 10**.

Descripción del funcionamiento con energía undimotriz

10 EI GENERADOR ELÉCTRICO NEUMÁTICO OSCILANTE adaptado para captar la energía undimotriz, se podría encuadrar entre los absorbedores puntuales, con sistema activo mecánico de captación, del tipo OWC (Oscillating Water Column), de construcción modular, y pensado para ubicación preferente Nearshore, apoyado o hincado en fondo, o flotante, pudiendo resistir los embates del mar y funcionar eficientemente con las amplias gamas de frecuencia y amplitud de las olas.

15 El funcionamiento y el alto rendimiento de la invención, objeto de protección, queda sobradamente demostrado por su sencillez estructural y la pura lógica. Esta invención, adaptada para captar la energía de las olas, representada en las **FIGURA 7, FIGURA 9 y FIGURA 10** (pese a ser posible su instalación en otras profundidades, incluso “offshore” con medios flotantes e incluso también fijos), está pensada para su instalación en aguas poco profundas y cercanas a la costa, aprovechando con ello la ventajosa posibilidad de evacuar
20 la energía producida por cables aéreos, abaratando notoriamente con ellos los costes de instalación y mantenimiento.

La variación de la presión bajo la superficie de las olas induce a la oscilación en la columna de agua contenida en la cámara **(26)** donde se aloja la boya **(28)** (único elemento del mecanismo de conversión primaria en contacto directo con el agua); dicha presión es
25 transferida a través de los túneles horizontales sumergidos **(25)**. El empuje hidrostático resultante de las presiones que experimenta la superficie sumergida de la boya **(28)**, se transmite verticalmente hacia arriba a través del centro de gravedad de la misma; este empuje, de carácter elástico, acciona el conjunto mecánico de conversión primaria undimotriz **(24)**, generando un movimiento rectilíneo alternativo que se transmite mediante
30 un brazo rígido **(29)** discurriendo a lo largo de la torre de sustentación undimotriz **(22 ó 22 a)**, empujando y arrastrando a la cremallera **(13)** que, guiada sobre un riel, transfiere el movimiento ascendente-descendente, mediante la medialuna dentada **(14)**, en forma de rotación parcial a los Generadores Eléctricos Neumáticos Oscilantes, pudiendo ser éstos,

como ya hemos apuntado, del tipo de los representados en la **(FIGURA 1)** o de los representados en la **(FIGURA 2)**. La boya tiene confinada su carrera por oposición del tope **(30)** y de los resortes limitadores **(31)**, montados en el brazo rígido **(29)**.

Generadores Eléctricos Neumáticos Oscilantes adaptados para captación de energía eólica

5

Los GENERADORES ELÉCTRICOS NEUMÁTICOS OSCILANTES adaptados para captación de energía eólica, **FIGURA 11**, constan de tres elementos principales:

A.- Generadores Eléctricos Neumáticos Oscilantes propiamente dichos:

Descritos anteriormente, pudiendo ser del tipo aire-péndulo, **FIGURA 1** o del tipo aire-aceite **FIGURA 2**. Por cuestiones estructurales y económicas, aunque puede instalarse una sola unidad por conjunto, es más adecuada la instalación de dos unidades.

10

15

B.- Torre de sustentación eólica (32). Se trata de una estructura tubular cilíndrica cerrada por su extremo superior, construida de acero, apoyada y fijada verticalmente, sobre una zapata de cimentación **(33)**, semi-soterrada en el suelo **(34)**. Lleva ésta, en su parte media, unos refuerzos que constituyen el arbotante guía del eje transversal **(15)**. Por encima de estos refuerzos, se aloja y guía el conjunto de mecánico de conversión primaria eólica **(35)**, instalados interior y longitudinalmente. Por la parte superior de esta torre asoma al exterior el eje rígido **(36)**.

20

25

30

C.- Conjunto mecánico de conversión primaria eólica (35). Constituye el sistema activo de captación de energía eólica y está formado por unas aspas **(37)** que coronan la torre de sustentación eólica **(32)**, conectadas a un eje rígido **(36)** que enlaza con una caja reductora de engranajes recta **(38)**, accionando ésta última a un cigüeñal o excéntrica **(39)**. Acoplada sobre la excéntrica **(39)** tenemos una biela **(40)** que arrastra y empuja a el brazo rígido **(29)** que a su vez conecta con la cremallera **(13)**, que montada sobre un riel impele a girar a la medialuna dentada **(14)**, engranada a la cremallera y solidaria al eje transversal **(15)**, cuya función es hacer de soporte y eje de giro, mediante una brida de fijación **(15 a)**, de los *Generadores Eléctricos Neumáticos Oscilantes* propiamente dichos. Estos mecanismos, para evitar fricciones y desgastes prematuros, van montados, según proceda, sobre casquillos, guías y rodamientos. En la **FIGURA 11** aparece representado el conjunto mecánico de conversión primaria eólica **(35)**.

Descripción del funcionamiento con energía eólica

Las aspas (37) giran por acción del viento arrastrando, por medio del eje rígido (36), a la caja reductora de engranajes recta (38), reduciendo el giro de entrada y aumentando el par fuerza; la caja reductora, a su salida, arrastra al cigüeñal o excéntrica (39) que, mediante el acople de una biela (40) transforma el movimiento circular en movimiento rectilíneo alternativo, que se transmite mediante un brazo rígido (29), empujando y arrastrando a la cremallera (13) que, guiada sobre un riel, transfiere el movimiento ascendente-descendente, mediante la medialuna dentada (14), en forma de rotación parcial a los Generadores Eléctricos Neumáticos Oscilantes, pudiendo ser éstos, como ya hemos apuntado, del tipo de los representados en la FIGURA 1 o de los representados en la FIGURA 2.

Generadores Eléctricos Neumáticos Oscilantes adaptados para captación energía cinética de aguas fluyentes

Los GENERADORES ELÉCTRICOS NEUMÁTICOS OSCILANTES adaptados para captación de energía cinética de aguas fluyentes, FIGURA 12, constan de tres elementos principales:

A.- Generadores Eléctricos Neumáticos Oscilantes propiamente dichos:

Descritos anteriormente, pudiendo ser del tipo aire-péndulo, FIGURA 1 o del tipo aire-aceite FIGURA 2. Por cuestiones estructurales y económicas, aunque puede instalarse una sola unidad por conjunto, es más adecuada la instalación de dos unidades.

B.- Torre de sustentación para uso de aguas fluyentes (41). Se trata de una estructura tubular cilíndrica cerrada por su extremo superior, construida de acero, apoyada y fijada verticalmente, sobre una zapata de cimentación (33), semi-soterrada en el suelo (34). Lleva ésta, en su parte alta, unos refuerzos que constituyen el arbotante guía del eje transversal (15). Por debajo de estos refuerzos, se aloja y guía el conjunto mecánico de conversión primaria para uso de aguas fluyentes (42), instalados parte de ellos interior y longitudinalmente, mientras que otros lo están exterior y transversalmente. Por la parte inferior lateral derecha de esta torre asoma al exterior el eje rígido de rueda (43).

C.- Conjunto mecánico de conversión primaria para uso de aguas fluyentes (42).

Constituye el sistema activo de captación de energía cinética de aguas fluyentes y está formado por una rueda hidráulica (44), concéntricamente es atravesada por un eje rígido de

rueda **(43)**, asomando sendos extremos por ambos lados de la primera, siendo las dos piezas solidarias; dispuestas horizontalmente éstas, uno de los extremos del eje de rueda apoya libremente sobre el soporte **(45)**; el otro extremo atraviesa, convenientemente guiado de modo libre por la parte inferior lateral, a la torre de sustentación para uso de aguas fluyentes **(41)**, conectando con la caja reductora de engranajes con entrada/ salida a 90° **(46)**, la que acciona al cigüeñal o excéntrica **(39)**. Acoplada sobre la excéntrica tenemos una biela **(40)** que arrastra y empuja a el brazo rígido **(29)** que a su vez conecta con la cremallera **(13)**, que montada sobre un riel impele a girar a la medialuna dentada **(14)**, engranada a la cremallera y solidaria al eje transversal **(15)**, cuya función es hacer de soporte y eje de giro, mediante una brida de fijación **(15 a)**, de los *Generadores Eléctricos Neumáticos Oscilantes* propiamente dichos. Estos mecanismos, para evitar fricciones y desgastes prematuros, van montados, según proceda, sobre casquillos, guías y rodamientos. En la **FIGURA 12** aparece representado el conjunto mecánico de conversión primaria para uso de aguas fluyentes **(42)**.

15 Descripción del funcionamiento con energía cinética de aguas fluyentes

La rueda hidráulica **(44)**, introducida parcialmente en el curso de un arroyo, río, canal, o similar, se ve obligada a girar (por acción de la energía cinética del agua que fluye), solidaria al eje rígido de rueda **(43)**, accionado consigo a la caja reductora de engranajes con entrada /salida 90° **(46)**, reduciendo el giro de entrada y aumentando el par fuerza; la caja reductora, a su salida, arrastra al cigüeñal o excéntrica **(39)** que mediante el acople de una biela **(40)** transforma el movimiento circular en movimiento rectilíneo alternativo, que se transmite mediante un brazo rígido **(29)**, empujando y arrastrando a la cremallera **(13)** que, guiada sobre un riel, transfiere el movimiento ascendente-descendente, mediante la medialuna dentada **(14)**, en forma de rotación parcial a los *Generadores Eléctricos Neumáticos Oscilantes*, pudiendo ser éstos, como ya hemos apuntado, del tipo de los representados en la **FIGURA 1** o de los representados en la **FIGURA 2**.

BREVE EXPLICACIÓN DE LOS DIBUJOS

FIGURA 1. Vistas de alzado principal y alzado lateral, con corte de sección, de Generador eléctrico neumático oscilante aire-péndulo. Se aprecian detalles del péndulo, de la pared rectangular en posición vertical y, por lo tanto, de las dos cámaras con forma de sectores cilíndricos con la misma capacidad e idéntica presión; estas cámaras y sus bolsas elásticas aparecen simétricas. En esta figura aparece referenciado: por un lado (encerrados en dos recuadros de trazos discontinuos por constituir cuerpos o conjuntos formados por varias

piezas), (1) Depósito o tanque de variación de presión y (2) Grupo convertidor; por otro, (3) Tubo cilíndrico, (4) Tapas circulares, (5) Rodamientos de rodillos, (6) Péndulo, (7) Eje de sustentación, (8) Pared rectangular, (9) Cámaras con forma de sectores cilíndricos, (10) Bolsas de aire, (11) Tubo cilíndrico cápsula, (12) Túneles de presión y (16 a) Palas internas.

5 **FIGURA 2.** Vistas de alzado principal y alzado lateral, con corte de sección, de Generador eléctrico neumático oscilante aire-aceite. Se aprecian detalles de la pared diametral situada verticalmente y, por lo tanto, de las dos cámaras de aire con la misma capacidad e idéntica presión, por lo tanto simétricas. Los orificios de la pared diametral hacen que, internamente, el depósito se comporte unos vasos comunicantes y al introducir el aceite su nivel sea el mismo a ambos lados de la pared. En esta figura aparece referenciado: por un lado (encerrados en dos recuadros de trazos discontinuos por constituir cuerpos o conjuntos formados por varias piezas), (1) Depósito o tanque de variación de presión y (2) Grupo convertidor; por otro, (3) Tubo cilíndrico, (4 a) Bases circulares cerradas, (8 a) Pared diametral, (8 b) Orificios, (9 a) Cámaras de aire, (11) Tubo cilíndrico cápsula, (12) Túneles de presión y (16 a) Palas internas.

FIGURA 3. Detalle de cremallera (13), medialuna dentada (14) y eje transversal (15), siendo éstas, partes comunes a cualquiera de los conjuntos de mecanismos de conversión primaria de accionamiento que usemos.

20 **FIGURA 4.** Vista de alzado lateral, con corte de sección, donde se representa un Generador Eléctrico Neumático Oscilante del tipo aire-aceite cuya pared diametral se encuentra en posición totalmente vertical; en esta posición, momentáneamente, la presión del aire en ambas cámaras está igualada. En esta figura aparece referenciado: (20) Aceite hidráulico, (21) Aire y (16 a) Palas internas.

25 **FIGURA 5.** Vista de alzado lateral, con corte de sección, donde se representa un Generador Eléctrico Neumático Oscilante del tipo aire-aceite, cuya pared diametral se encuentra en posición inclinada hacia la derecha, tras haber realizado ésta un barrido angular en este sentido. En la cámara de la derecha se ha generado una compresión, mientras que en la de la izquierda una depresión, por lo que se origina un flujo de aire de la cámara derecha a la izquierda. En esta figura aparece referenciado: (20) Aceite hidráulico, (21) Aire y (16 a) Palas internas.

FIGURA 6. Vista de alzado lateral, con corte de sección, donde se representa un Generador Eléctrico Neumático Oscilante del tipo aire-aceite, cuya pared diametral se encuentra en posición inclinada hacia la izquierda, tras haber realizado ésta un barrido

angular en este sentido. En la cámara de la izquierda se ha generado una compresión, mientras que en la de la derecha una depresión, por lo que se origina un flujo de aire de la cámara izquierda a la derecha. En esta figura aparece referenciado: (20) Aceite hidráulico, (21) Aire y (16 a) Palas internas.

5 **FIGURA 7.** Se trata un corte de sección de la vista del alzado lateral de un GENERADOR ELÉCTRICO NEUMÁTICO OSCILANTE con mecanismo de conversión primaria adaptado para la captación de energía undimotriz, instalado “nearshore”, sobre peana troncocónica de hormigón con túneles horizontales sumergidos y cámara de alojamiento de boya. En ella aparece referenciado: (1) Depósito o tanque de variación de presión, (2) Grupo convertidor,
10 (22) Torre de sustentación undimotriz, (23) Peana, (24) (con trazos discontinuos por ser un conjunto de varias piezas) Conjunto mecánico de conversión primaria undimotriz, (25) Túneles horizontales sumergidos, (26) Cámara de alojamiento y (28) Boya.

FIGURA 8. Vista de planta y alzado, con corte de sección de la segunda, en la que aparece representada la peana de hormigón utilizada para la captación de energía undimotriz. En
15 ella aparece referenciado: (25) Túneles horizontales sumergidos, (26) Cámara de alojamiento y (27) Base menor de la peana.

FIGURA 9. Vista del alzado principal, con cortes de sección, de un GENERADOR ELÉCTRICO HIDRONEUMÁTICO OSCILANTE con mecanismo de conversión primaria adaptado para la captación de energía undimotriz, instalado “nearshore”, sin peana, cuya
20 Torre ancora directamente del fondo del mar. Aparece representado, mediante corte de sección, la instalación simétrica de dos generadores eléctricos neumáticos oscilantes aire-aceite, con sus partes internas. En ella aparece referenciado: (13) Cremallera, (14) Medialuna dentada, (15) Eje transversal, (15 a) Brida de fijación, (16) Motor neumático reversible, (17) Caja reductora rectificadora de giro, (18) Volante de inercia, (19) Alternador,
25 (22 a) Torre de sustentación de mayor longitud, (25 a) Aberturas, (28) Boya, (29) Brazo rígido, (30) Tope, (31) Resortes limitadores.

FIGURA 10. Vista del alzado lateral, con cortes de sección, de un GENERADOR ELÉCTRICO HIDRONEUMÁTICO OSCILANTE con mecanismo de conversión primaria adaptado para la captación de energía undimotriz, instalado “nearshore”, sin peana, cuya
30 Torre ancora directamente del fondo del mar, constituyendo el interior de ésta la cámara de alojamiento de la boya, presentando unas aberturas sumergidas que comunican el interior del tubo con el mar. En ella aparece referenciado: (22 a) Torre de sustentación de mayor longitud, (25 a) Aberturas y (28) Boya.

FIGURA 11. Alzado lateral, con cortes de sección, de GENERADOR ELÉCTRICO NEUMÁTICO OSCILANTE con sistema de conversión primaria adaptado para la captación de la energía eólica. En ella aparece referenciado: (29) Brazo rígido, (32) Torre de sustentación eólica, (33) Zapata de cimentación, (34) Suelo, (35) (con trazos discontinuos por ser un conjunto de varias piezas) Conjunto mecánico de conversión primaria eólica, (36) Eje rígido, (37) Aspas, (38) Caja reductora de engranajes recta, (39) Cigüeñal o excéntrica y (40) biela.

FIGURA 12. Alzado lateral, con cortes de sección, de GENERADOR ELÉCTRICO NEUMÁTICO OSCILANTE con sistema de conversión primaria adaptado para la captación de la energía cinética de aguas fluyentes, instalado sobre el cauce de un canal o arroyo. En ella aparece referenciado: (13) Cremallera, (29) Brazo rígido, (33) Zapata de cimentación, (34) Suelo, (39) Cigüeñal o excéntrica, (40) Biela, (41) Torre de sustentación para de uso aguas fluyentes, (42) (con trazos discontinuos por ser un conjunto de varias piezas) Conjunto mecánico de conversión primaria para uso de aguas fluyentes, (43) Eje rígido de rueda, (44) Rueda hidráulica, (45) Soporte y (46) Caja reductora de engranajes con entrada/salida a 90°.

EXPOSICIÓN DETALLADA DE UN MODO DE REALIZACIÓN PREFERIDA

Se fundamenta en la realización del Generador Eléctrico Neumático Oscilante aire-péndulo con sistema de conversión primaria para la captación de energía undimotriz. Consta de cuatro elementos principales:

A.- Generadores Eléctricos Neumáticos Oscilantes aire-péndulo: Se montarán dos unidades (**FIGURA 1**), constituidos cada uno de ellos por un tubo cilíndrico (**3**) de acero y dos tapas circulares (**4**), anterior y posterior, también de acero (que cierran herméticamente a éste por ambos extremos), forman el cuerpo principal del depósito, cuya posición funcional será la de acostado; cada una de estas tapas presentan un alojamiento concéntrico para la instalación de unos rodamientos de rodillos (**5**). En el interior del tubo se aloja un péndulo (**6**), con forma semicilíndrica, con un eje de sustentación (**7**) a él solidario, que se apoya interiormente en los rodamientos de rodillos (**5**) alojados en las tapas circulares (**4**) anterior y posterior, permitiéndole pivotar libremente. A la pared interior del tubo cilíndrico se suelda otra pared rectangular (**8**), dispuesta radial y longitudinalmente, que se prolonga verticalmente desde arriba hacia el centro, ajustándose con precisión al eje de sustentación (**7**) solidario al péndulo (**6**), sin llegar a tocarlo, situado este último por efecto de la gravedad en la mitad inferior del depósito cilíndrico. Una vez cerrado el tubo cilíndrico (**3**)

del depósito con sus correspondientes tapas circulares **(4)** (anterior y posterior), con su péndulo **(6)** instalado interiormente y en reposo, y con la pared rectangular **(8)** enfrentada a éste en posición vertical, se forman internamente, en los dos cuadrantes de la parte superior del depósito, dos cámaras con forma de sectores cilíndricos **(9)**, cuya geometría varía según el ángulo de inclinación de la pared rectangular **(8)** con respecto a la horizontalidad de los planos rectos del péndulo **(6)**. Previamente al cerrado hermético del depósito, se instalan, en cada una de estas cámaras, dos bolsas elásticas **(10)** que posteriormente se llenarán de aire a presión, por medio de una válvula convenientemente dispuesta. Adosado a la pared exterior del tubo cilíndrico **(3)**, sobre la línea de soldadura de la pared rectangular **(8)**, se anexiona el Grupo Convertidor **(1)** consistente en un tubo cilíndrico cápsula **(11)**, de menor diámetro, en cuyo interior se alojan y ensamblan entre ellos, con este orden, un motor neumático reversible **(16)**, una caja reductora-rectificadora de giro **(17)**, un volante de inercia **(18)** y el alternador **(19)**. Exteriormente, por la parte superior del depósito propiamente dicho, atravesando la pared del tubo cilíndrico **(3)**, se instalan unos túneles de presión **(12)** que comunican entre sí a las dos bolsas elásticas **(10)**, al conectarlos al motor neumático reversible **(16)**. La tapa circular **(4)** posterior lleva ensamblada una brida de fijación **(15 a)** que lo une al eje transversal **(15)** (solidario a la medialuna dentada **(14)** y soporte eje de los Tanques o Depósitos de variación Presión).

B.- **Torre de sustentación undimotriz (22)**. Se trata de una estructura tubular cilíndrica cerrada por su extremo superior, construida de acero, apoyada y fijada verticalmente, por encima del nivel del mar, sobre la base menor **(27)** de la Peana **(23)** de hormigón (representada también en la **FIGURA 8**), y con una altura tal que los Generadores Eléctricos Neumáticos Oscilantes no se vean afectados por las salpicaduras de agua ni contactos directos; lleva ésta, en su parte superior unos refuerzos que constituyen el arbotante guía del eje transversal **(15)**, así como de alojamiento y guía al conjunto mecánico de conversión primaria undimotriz **(24)**, instalados interior y longitudinalmente.

C.- **Conjunto mecánico de conversión primaria undimotriz (24)**. Aparece señalado en la **FIGURA 7**. Constituye el sistema activo de captación de energía undimotriz y está formado por la boya **(28)** (la cual se aloja en la cámara de alojamiento **(26)** de la Peana **(23)**), brazo rígido **(29)** (cuya función es conectar la boya con la cremallera), con tope **(30)** y resortes limitadores **(31)** cremallera **(13)**, que montada sobre un riel impele a girar a la medialuna dentada **(14)**, engranada a la cremallera y solidaria al eje transversal **(15)** cuya función es hacer de soporte y eje de giro, mediante una brida de fijación **(15 a)**, de los *Generadores Eléctricos Neumáticos Oscilantes* propiamente dichos. Estos mecanismos,

para evitar fricciones y desgastes prematuros, van montados, según proceda, sobre casquillos, guías y rodamientos. En la **FIGURA 3** aparece representado el detalle del antedicho mecanismo de engranajes.

5 D.- **Peana (23)** **FIGURA 8**, Construida en hormigón en forma troncocónica, semi-sumergida, constituye el apoyo del conjunto del dispositivo. Presenta varios túneles horizontales sumergidos **(25)**, repartidos proporcionalmente, cuya función es abrir al mar a la cámara de alojamiento **(26)** de boya **(28)**, siendo esta última de forma tubular, vertical, abierta a la base menor, semi –sumergida, y estando situada en el núcleo central de la Peana. De la base menor de la Peana **(27)**, por encima del nivel del mar, anora la Torre de sustentación **(22)**.

10

15

REIVINDICACIONES

1.- Dispositivo capaz de generar energía eléctrica al transformar la energía neumática, obtenida por un gradiente de presión del aire, en energía cinética rotacional para accionar un alternador **(19)**, utilizando la energía undimotriz, eólica o cinética de aguas continentales fluyentes como fuente de energía primaria. Formado por al menos por un Tanque o Depósito de variación de Presión **(1)** y al menos un Grupo Convertidor **(2)**. El Tanque o Depósito de Variación de Presión **(1)** está constituido por un tubo cilíndrico **(3)** de acero y dos tapas circulares **(4)**, anterior y posterior, también de acero, que cierran herméticamente al tubo cilíndrico **(3)** por ambos extremos y forman el cuerpo principal del depósito, cuya posición funcional será la de acostado; cada una de estas tapas circulares **(4)** presentan un alojamiento concéntrico para la instalación de unos rodamientos de rodillos **(5)**. En el interior del Tanque o Depósito de Variación de Presión **(1)** se aloja un péndulo **(6)**, con forma semicilíndrica, con un eje de sustentación **(7)** a él solidario, que se apoya interiormente en los rodamientos de rodillos **(5)** alojados en las tapas circulares **(4)** anterior y posterior, permitiéndole pivotar libremente. La pared interior del tubo cilíndrico presenta anexionada solidariamente otra pared rectangular **(8)**, dispuesta radial y longitudinalmente, que se prolonga hacia el centro, ajustándose con precisión, sin llegar a tocarlo, al eje de sustentación **(7)**; esta pared rectangular **(8)** se yuxtapone por sus extremos laterales a las caras interiores de las tapas circulares **(4)**. En la parte interior media superior del tubo cilíndrico acostado se constituyen dos cámaras con forma de sectores cilíndricos **(9)** cuyas geometrías varían según el ángulo de inclinación de la pared rectangular **(8)** con respecto a la horizontalidad de los planos rectos del péndulo **(6)**. Previamente al cerrado hermético del Tanque o Depósito de variación de Presión **(1)**, se instalan, en el interior de cada una de estas cámaras con forma de sectores cilíndricos **(9)**, una bolsa elástica **(10)** que serán llenadas de aire **(9 a)** tras el cerrado del Tanque o Depósito de Variación de Presión **(1)**. Estas bolsas elásticas **(10)** se comunican entre sí por unos túneles de presión **(12)**, consistentes, éstos, en unos conductos tubulares a los que se conecta un motor neumático reversible **(16)**. Adosado a la pared exterior del tubo cilíndrico **(3)**, sobre la línea de la pared rectangular **(8)**, se fija el Grupo Convertidor **(2)** consistente en un tubo cilíndrico cápsula **(11)**, que contiene en su interior un motor neumático reversible **(16)**, una caja reductora-rectificadora de giro **(17)**, con la que se reduce la velocidad, se aumenta el par fuerza y se rectifica el giro en un sólo sentido del motor neumático reversible **(16)**, un volante de inercia **(18)** y un alternador **(19)** con el que se genera la corriente eléctrica. La tapa circular **(4)**

posterior lleva acoplada una brida de fijación **(15 a)** que la une solidariamente al eje transversal **(15)**, que constituye el soporte y eje solidario del Tanque o Depósito de variación de Presión **(1)**, concéntrico y solidario también a la medialuna dentada **(14)**, la cual engrana con la cremallera **(13)**; estos engranajes transmutan los movimientos rectilíneos alternativos en la rotación parcial y alternativa sobre su propio eje del Tanque o Depósito de Variación de Presión **(1)**, a excepción del péndulo **(6)** que intrínsecamente, por acción de la gravedad tiende a permanecer siempre estático, lo que, junto con la pared rectangular **(8)**, en su desplazamiento angular alternativo, provoca la variación geométrica de las dos cámaras con forma de sectores cilíndricos **(9)**, generando un flujo bidireccional del aire contenido en el interior de las dos bolsas elásticas **(10)**, accionado al motor neumático reversible **(16)**, y con ello al resto del Grupo Convertidor **(2)**.

2.- Dispositivo según reivindicación 1, adaptado para la captación de energía undimotriz, al que, en lugares poco profundos y próximos a la costa se instala una *Torre de sustentación undimotriz* **(22)**, formada por una estructura tubular cilíndrica vertical y cerrada por su extremo superior, construida de acero; la Torre de sustentación undimotriz **(22)** constituye el alojamiento y guía para el conjunto mecánico de conversión primaria undimotriz **(24)**, el cual va instalado interior y longitudinalmente. Esta Torre **(22)** lleva en su parte superior, sin alcanzar su altura máxima, unos refuerzos que constituyen el soporte guía del eje transversal **(15)** que soporta y permite el giro de los Tanques o Depósitos de Variación de Presión **(1)**. La *Torre de sustentación undimotriz* **(22)** se apoya y fija verticalmente sobre una Peana **(23)**, construida de hormigón con forma troncocónica, dicha peana, semi-sumergida, presenta al menos dos túneles horizontales sumergidos **(25)**, repartidos proporcionalmente, cuya función es abrir al mar a la cámara de alojamiento **(26)**, oquedad de forma tubular, vertical y abierta a la superficie, concéntrica a la Peana **(23)**; por el interior de esta cámara de alojamiento **(26)** discurre la boya **(28)**, quedando protegida de los embates de las olas. En lugares más retirados de la costa y profundidades superiores se prescinde de la peana **(23)** y se sustituye la *Torre de sustentación undimotriz* **(22)** por una Torre de sustentación del tipo **(22 a)**, practicándosele a esta última unas aberturas **(25 a)**, en su parte inferior. Esta Torre de sustentación del tipo **(22 a)** emerge directamente al fondo marino y en su interior, además, se aloja también la boya **(28)**. Por lo que respecta al Conjunto mecánico de conversión primaria undimotriz **(24)** está formado por la boya **(28)**, conectada con el brazo rígido **(29)**, el que a su vez acopla con la cremallera **(13)**, que, convenientemente articulada sobre un riel, engrana con la medialuna dentada **(14)**, solidaria al eje transversal **(15)**. El brazo rígido **(29)** presenta un tope **(30)** y resortes limitadores **(31)**. El empuje hidrostático vertical que experimenta la boya **(28)** a través de su centro de gravedad, por el agua que

desaloja, es transmitido a la cremallera **(13)**, por medio del brazo rígido **(29)**, generando desplazamientos angulares alternativos en el conjunto constituido por los Tanques o Depósitos de Variación de Presión **(1)** y de los Grupos Convertidores **(2)**, ambos solidarios entre sí.

5 **3.-** Dispositivo según reivindicación 1 que, para la captación de energía eólica, se instala sobre una Torre de sustentación eólica **(32)** consistente en una estructura tubular cilíndrica, vertical, construida de acero, cerrada por su extremo superior, apoyada y fijada, sobre una zapata de cimentación **(33)**, semi-soterrada, ésta, en el suelo **(34)**. La Torre de sustentación eólica **(32)** lleva, en su parte media, unos refuerzos que constituyen el soporte y guía del eje transversal **(15)**, que soporta y permite el giro de los Tanques o Depósitos de Variación de Presión **(1)**. Por encima de estos refuerzos, instalado en su interior y longitudinalmente, se aloja y guía lo que constituye el sistema activo de captación de energía eólica, nombrado como el conjunto mecánico de conversión primaria eólica **(35)**, el cual está formado por unas aspas **(37)** que coronan la torre de sustentación eólica **(32)**, acopladas de modo solidario a un eje rígido **(36)** que enlaza, también solidariamente, con una caja reductora de engranajes recta **(38)**, accionando rotativamente ésta última a un cigüeñal o excéntrica **(39)**. Acoplada de modo articular sobre la excéntrica **(39)** tenemos una biela **(40)**, la cual arrastra y empuja, también de modo articular, al brazo rígido **(29)**, que a su vez enlaza solidario con la cremallera **(13)**, que engrana con la medialuna dentada **(14)** para generar los desplazamientos angulares alternativos en el conjunto constituido por los Tanques o Depósitos de Variación de Presión **(1)** y de los Grupos Convertidores **(2)**, ambos solidarios entre sí.

25 **4.-** Dispositivo según reivindicación 1, que, para la captación de energía cinética de aguas fluyentes, es instalado sobre una Torre de sustentación para uso de aguas fluyentes **(41)**, consistente en una estructura tubular cilíndrica cerrada por su extremo superior, construida de acero, apoyada y fijada verticalmente, sobre una zapata de cimentación **(33)**, semi-soterrada ésta en el suelo **(34)**. Dotada en su parte superior de unos refuerzos que constituyen el soporte y guía del eje transversal **(15)**. Por debajo de estos refuerzos, se aloja y guía el conjunto mecánico de conversión primaria para uso de aguas fluyentes **(42)**, instalados parte de ellos interior y longitudinalmente, mientras que otros lo están exterior y transversalmente. Por la parte inferior lateral de la Torre de sustentación para uso de aguas fluyentes **(41)** asoma al exterior, horizontalmente, el eje rígido de rueda **(43)**, donde se acopla concéntrica y solidariamente una rueda hidráulica **(44)**, sumergida parcialmente en el agua de un arroyo, canal o similar. El extremo del eje rígido de rueda **(43)** más separado

de la Torre se apoya libremente sobre el soporte **(45)**; el otro extremo atraviesa, convenientemente guiado de modo libre por la parte inferior lateral, la pared a la torre de sustentación para uso de aguas fluyentes **(41)**, conectando con la caja reductora de engranajes con entrada/ salida a 90° **(46)**, la que acciona rotativamente al cigüeñal o excéntrica **(39)**. Acoplada de modo articular sobre la excéntrica **(39)** tenemos una biela **(40)**, la cual arrastra y empuja, también de modo articulado, al brazo rígido **(29)**, que a su vez enlaza solidario con la cremallera **(13)**, que engrana con la medialuna dentada **(14)** para generar los desplazamientos angulares alternativos en el conjunto constituido por los Tanques o Depósitos de Variación de Presión **(1)** y de los Grupos Convertidores **(2)**, ambos solidarios entre sí.

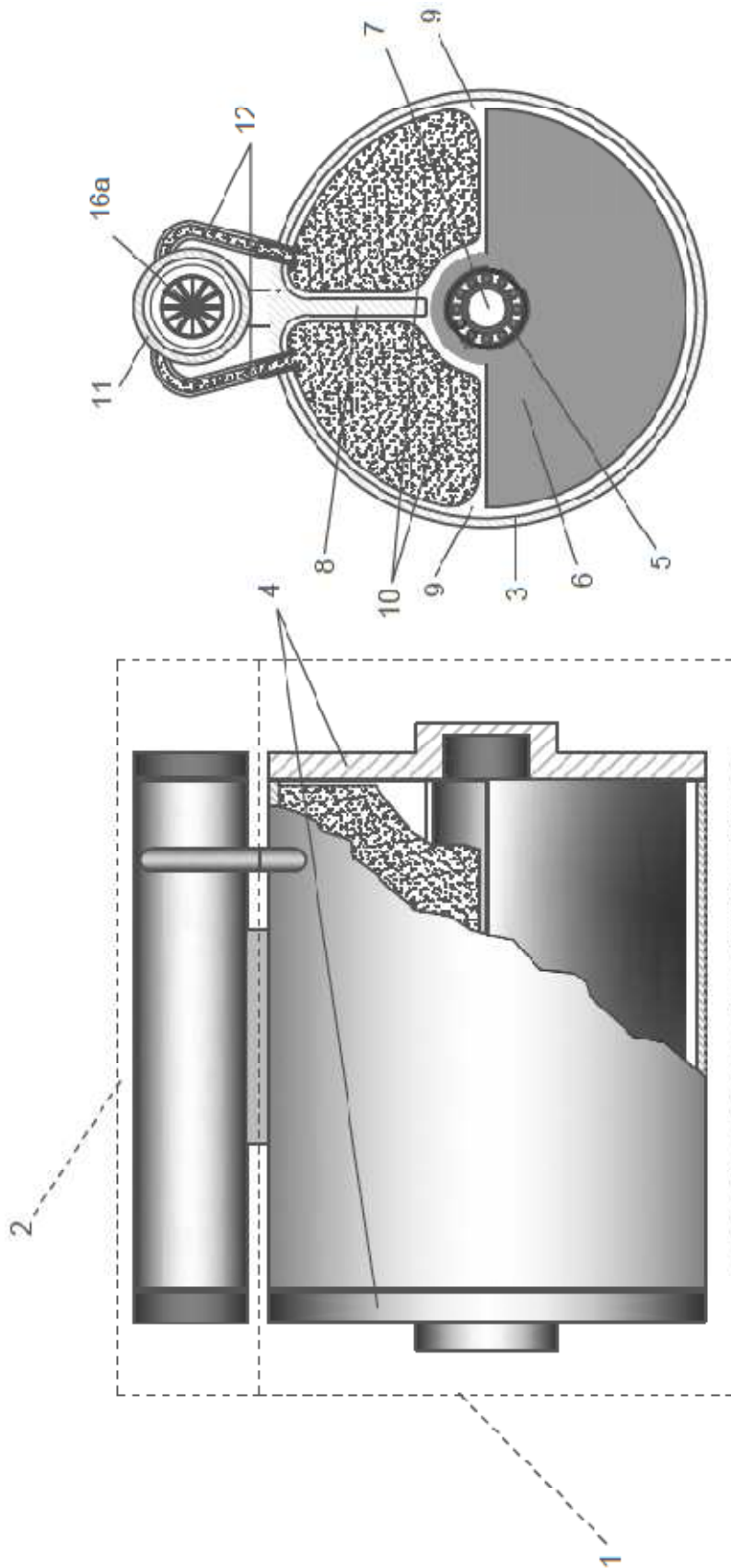


FIGURA 1

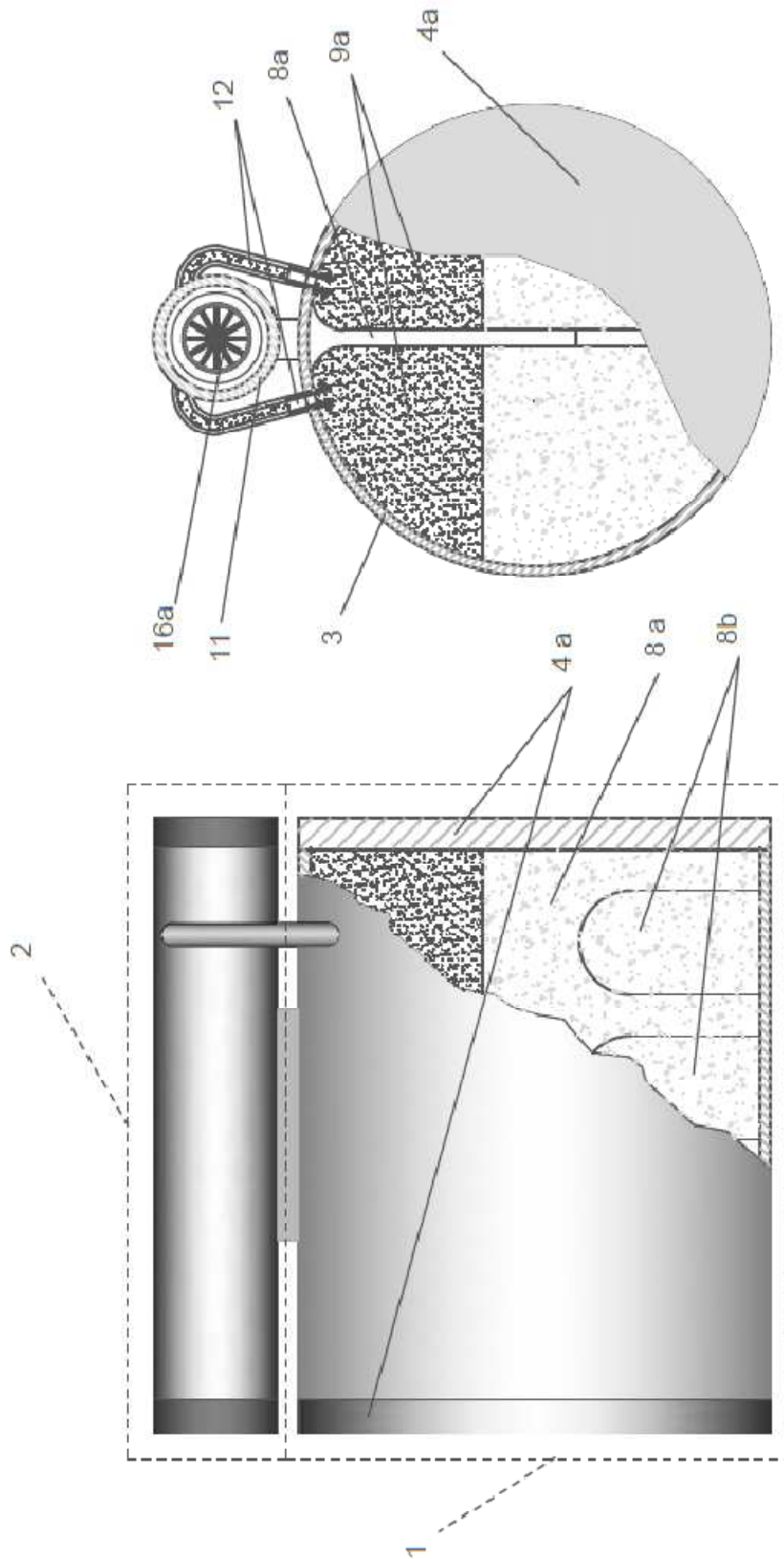
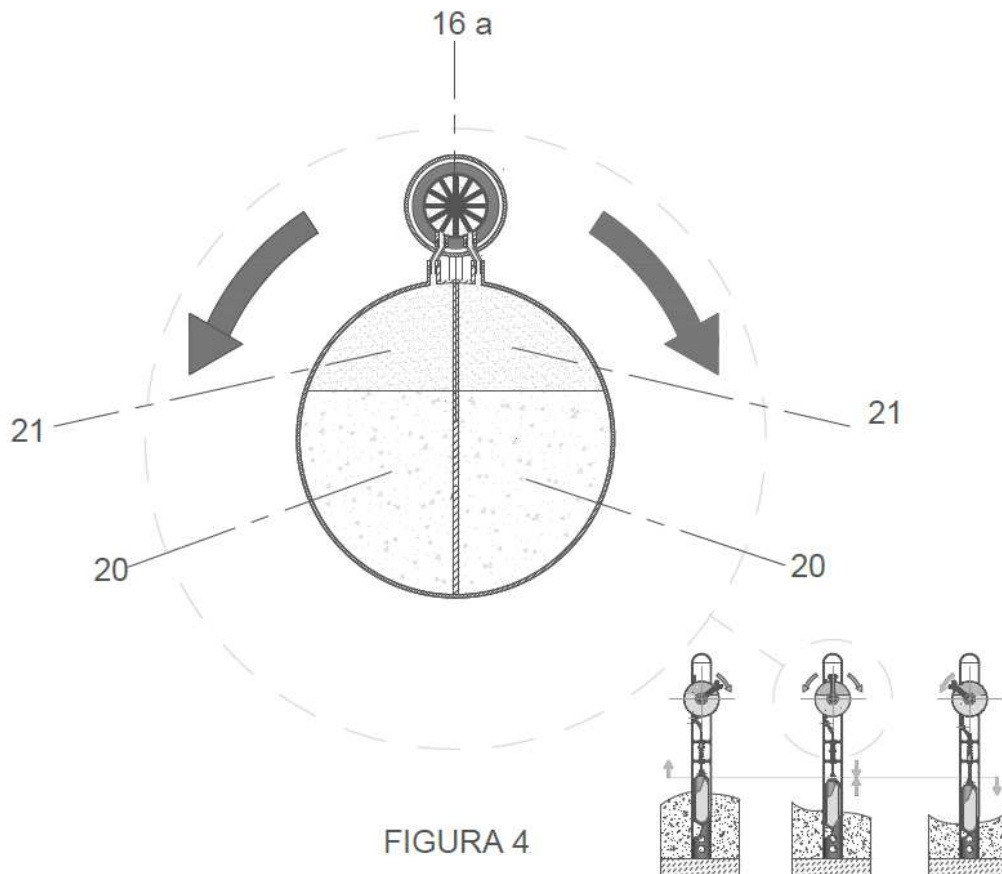
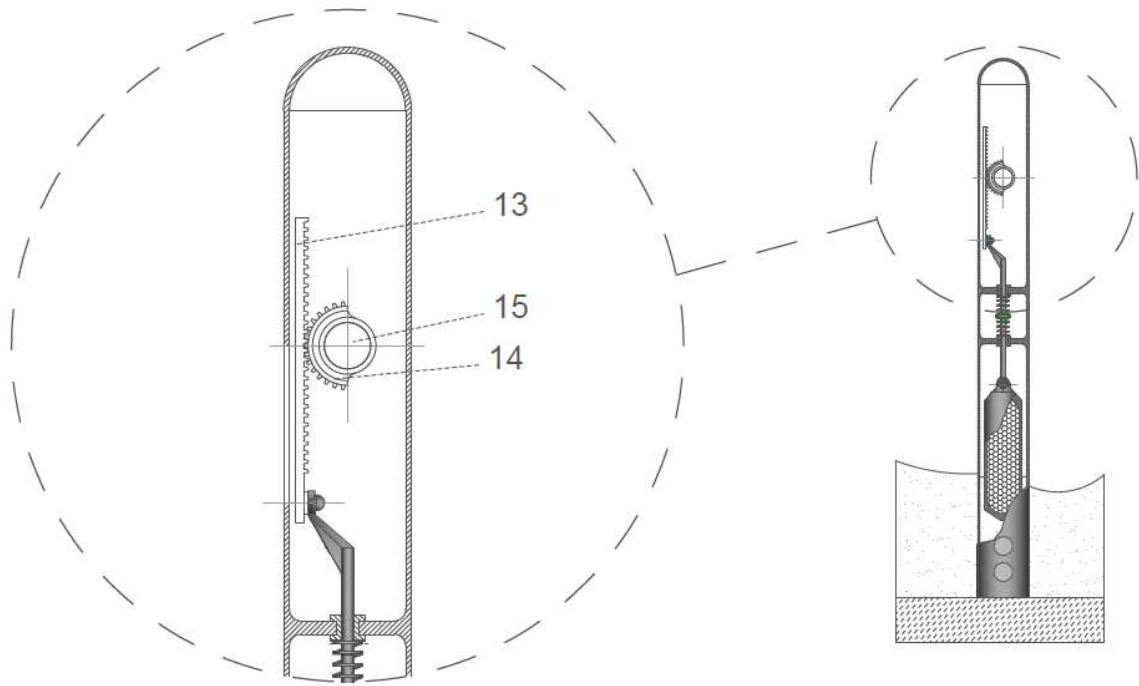
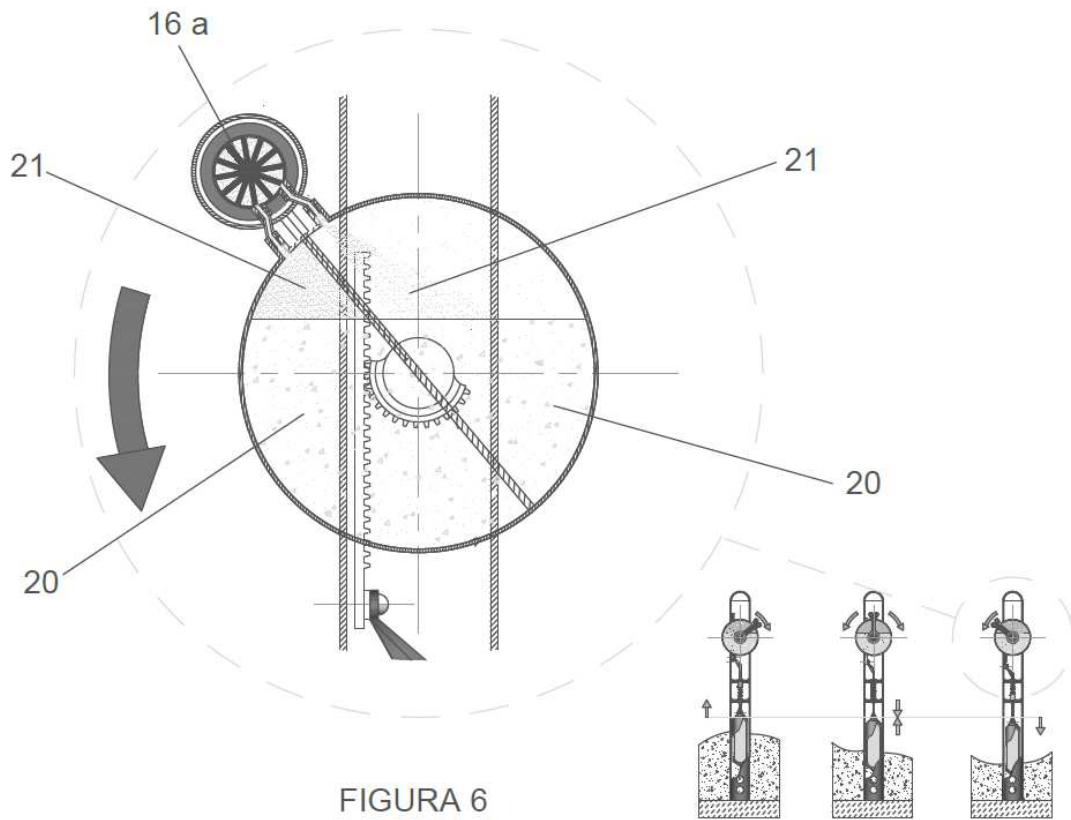
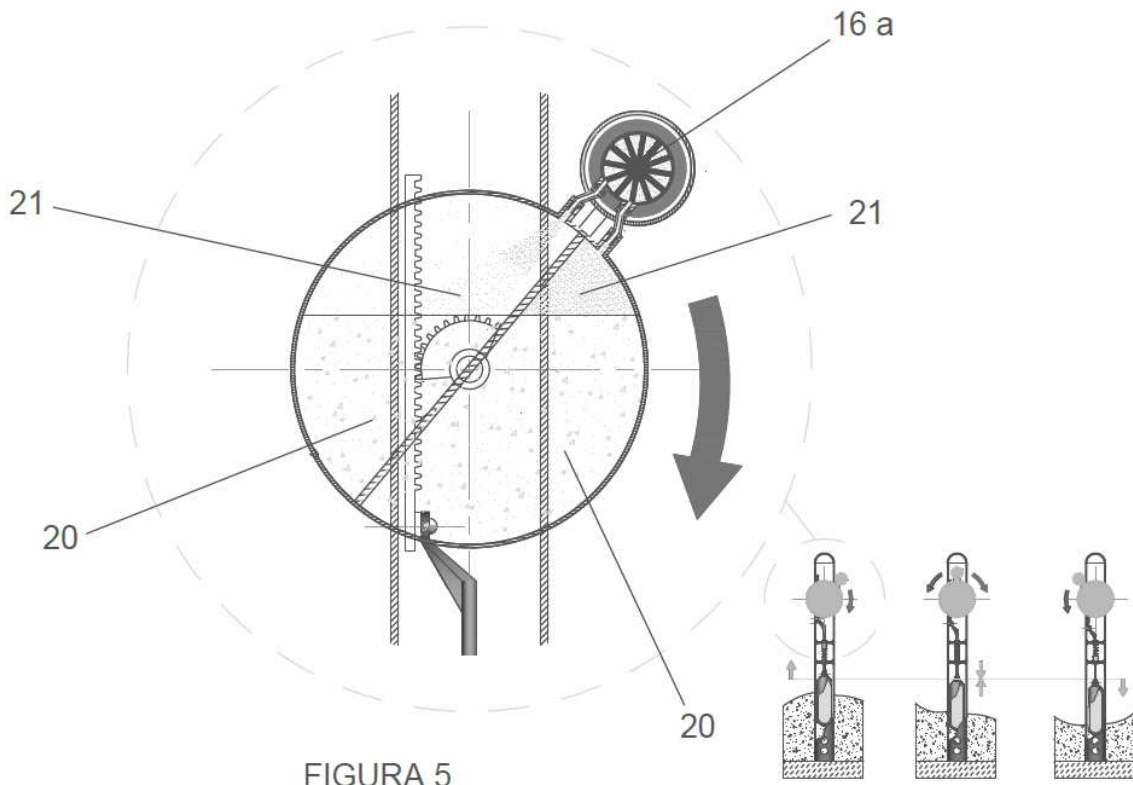


FIGURA 2





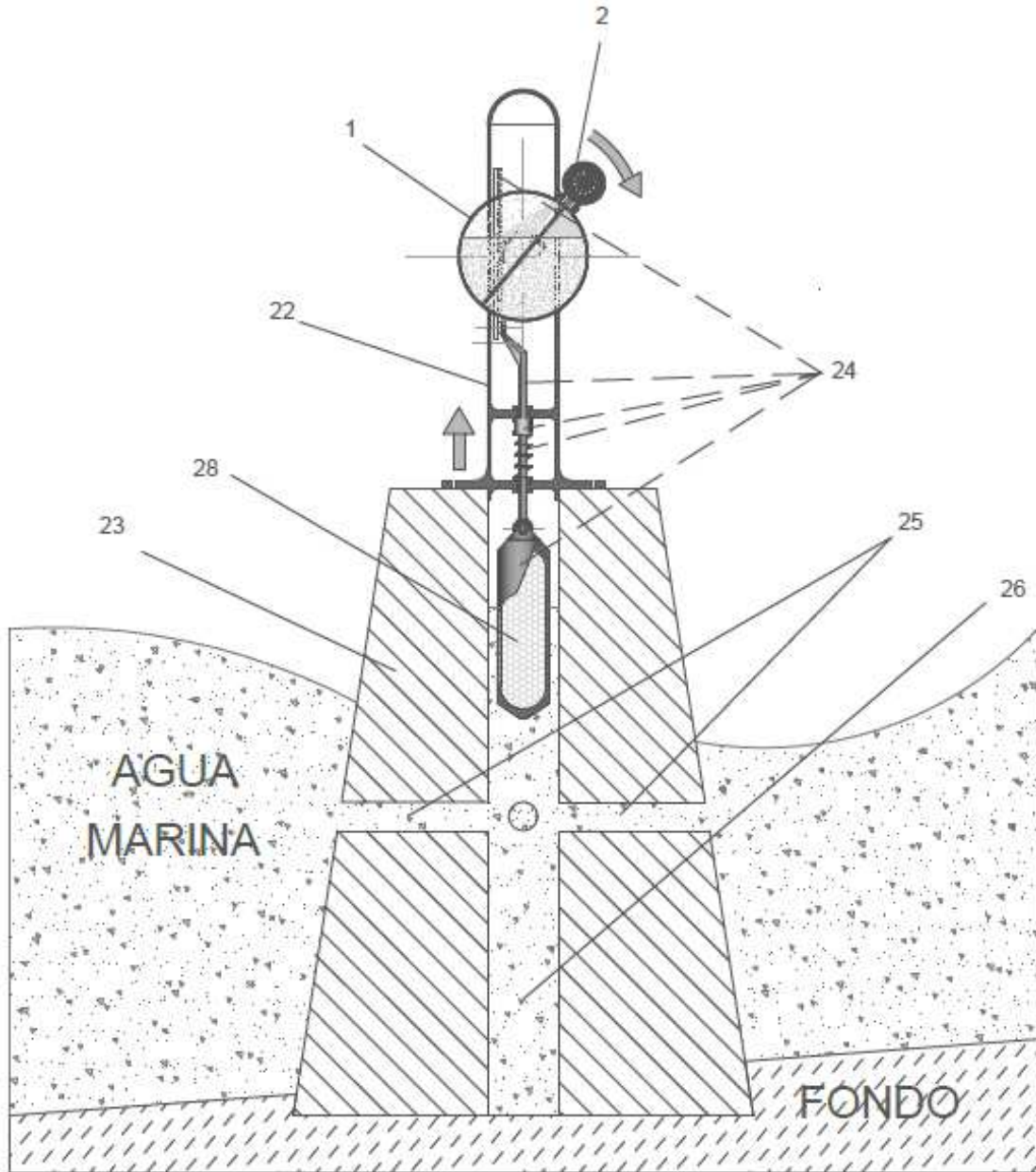


FIGURA 7

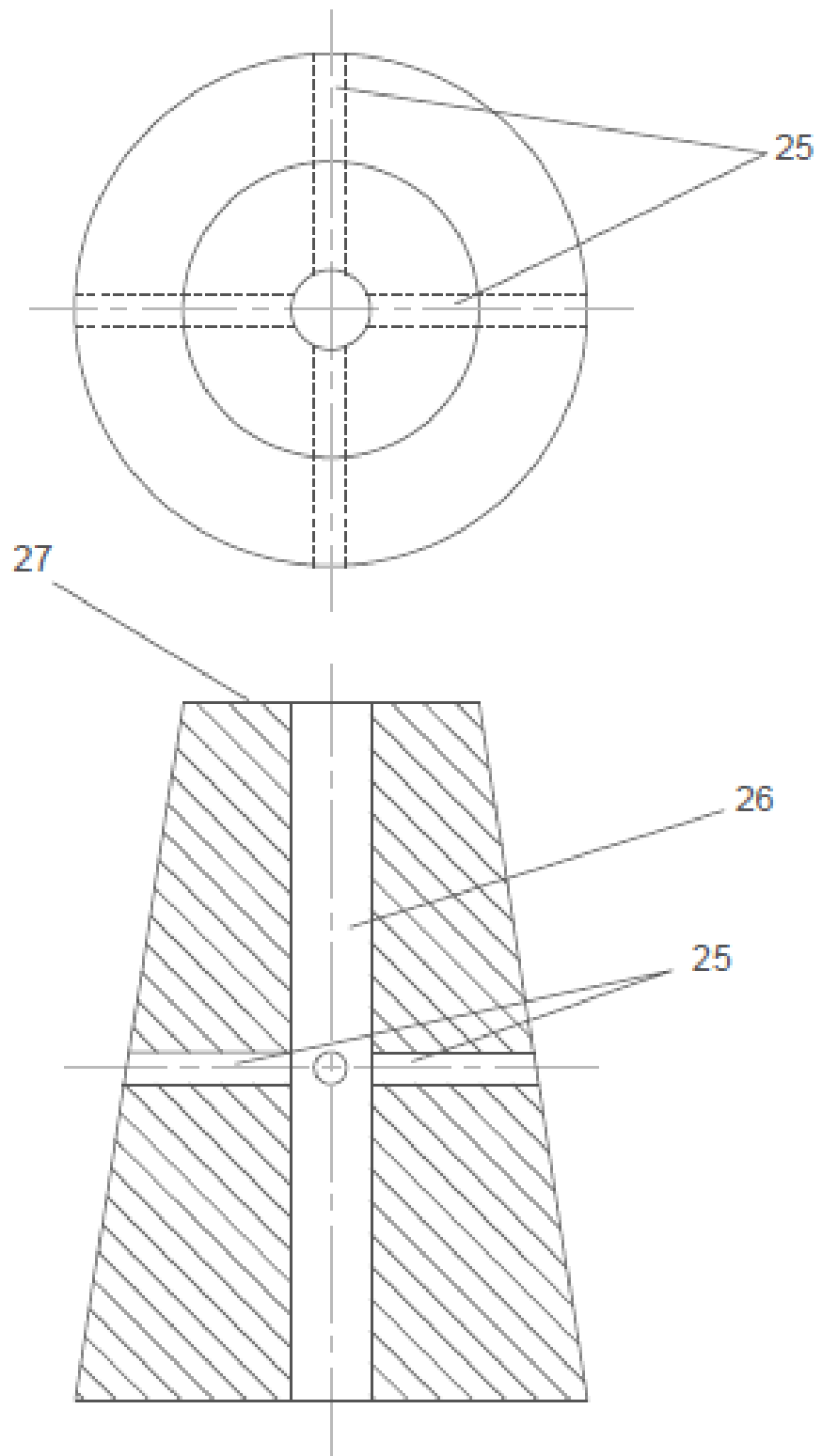


FIGURA 8

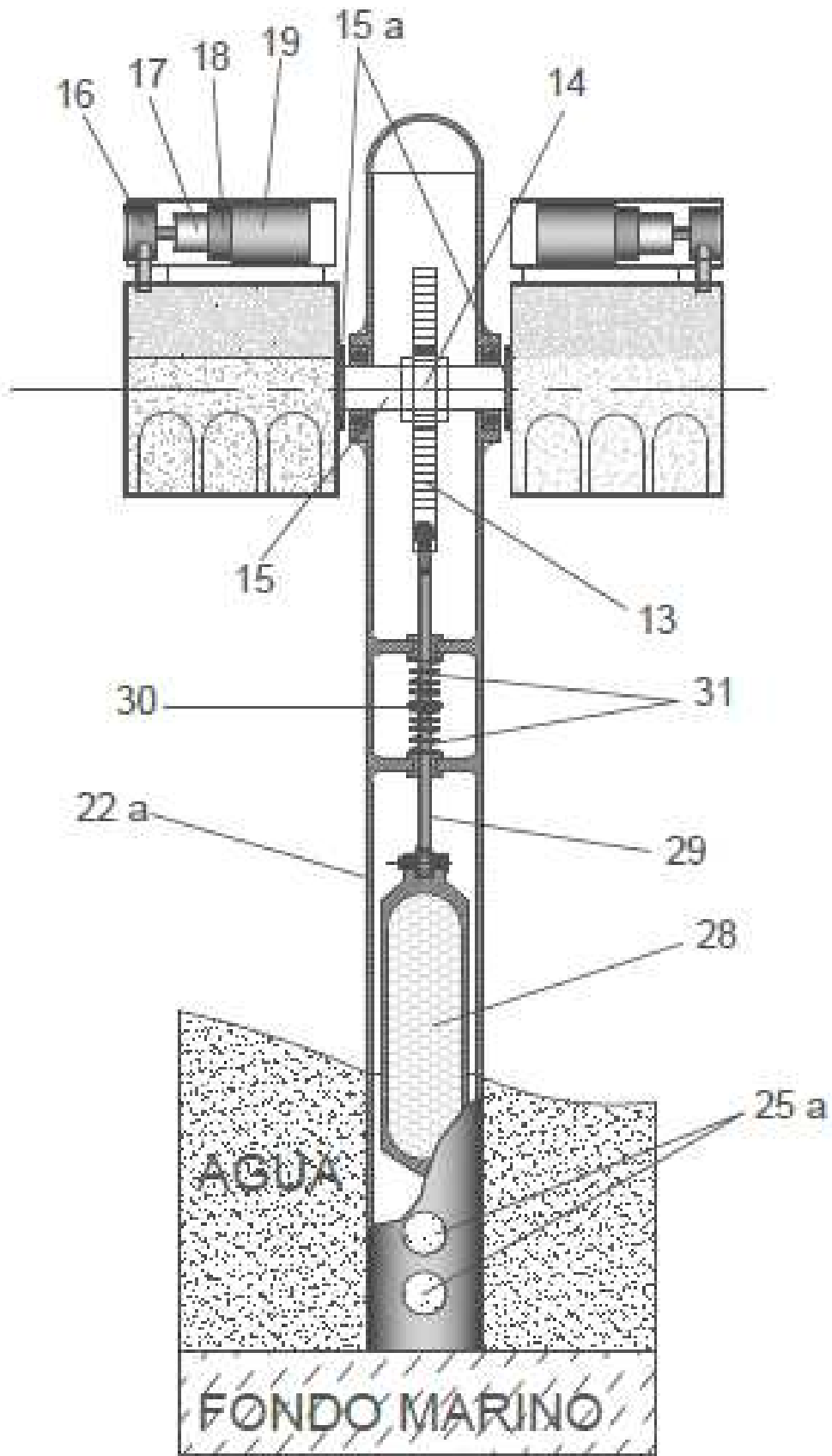


FIGURA 9

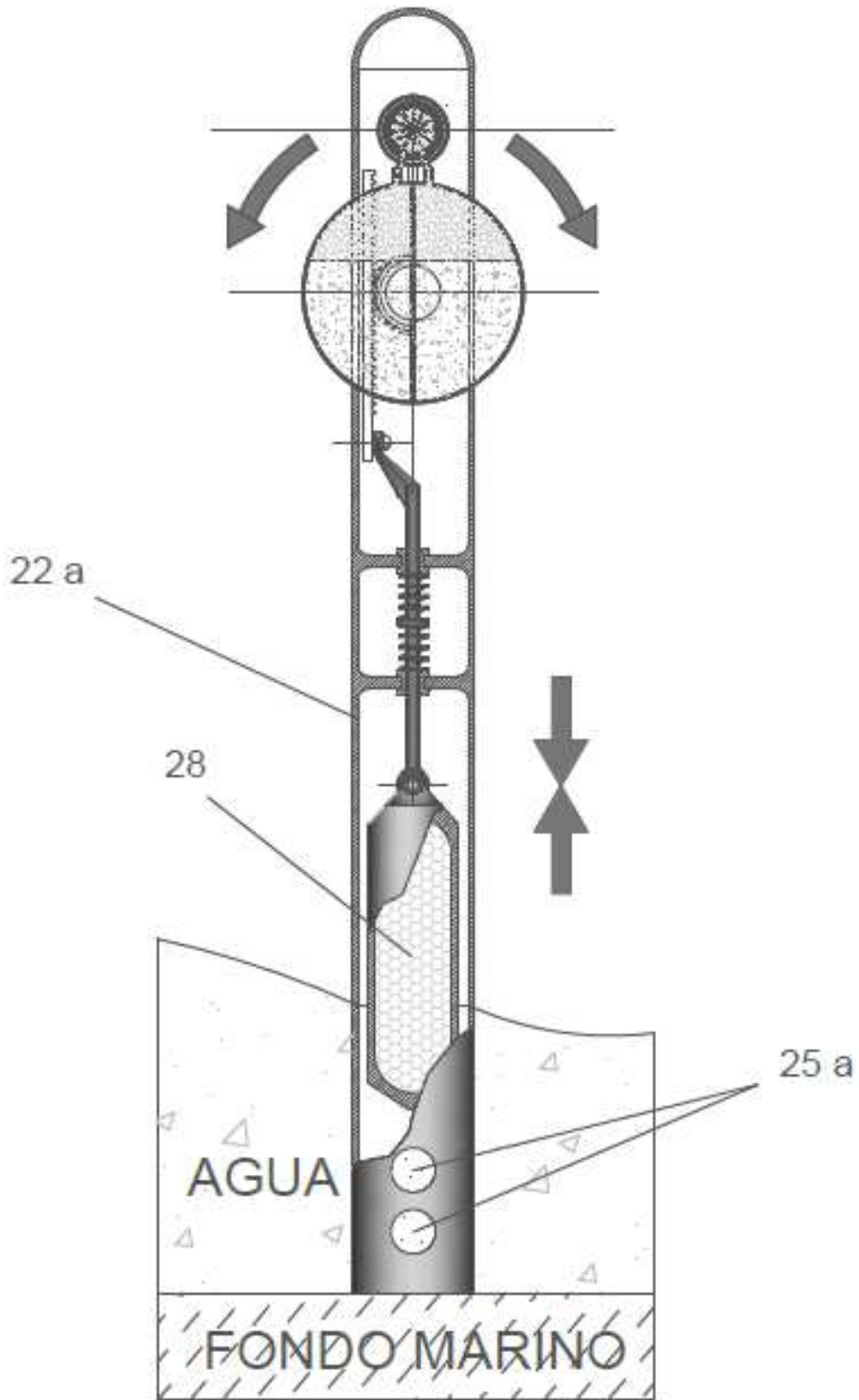


FIGURA 10

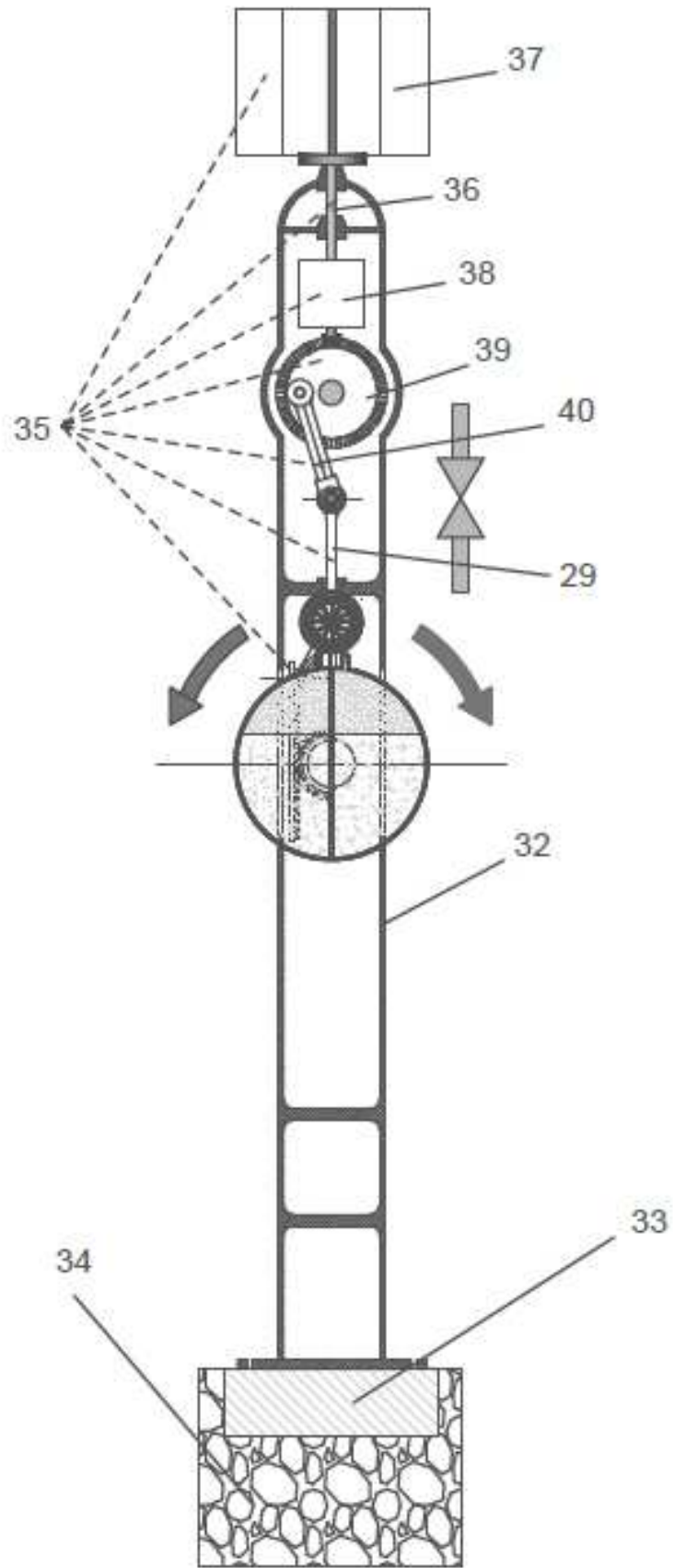


FIGURA 11

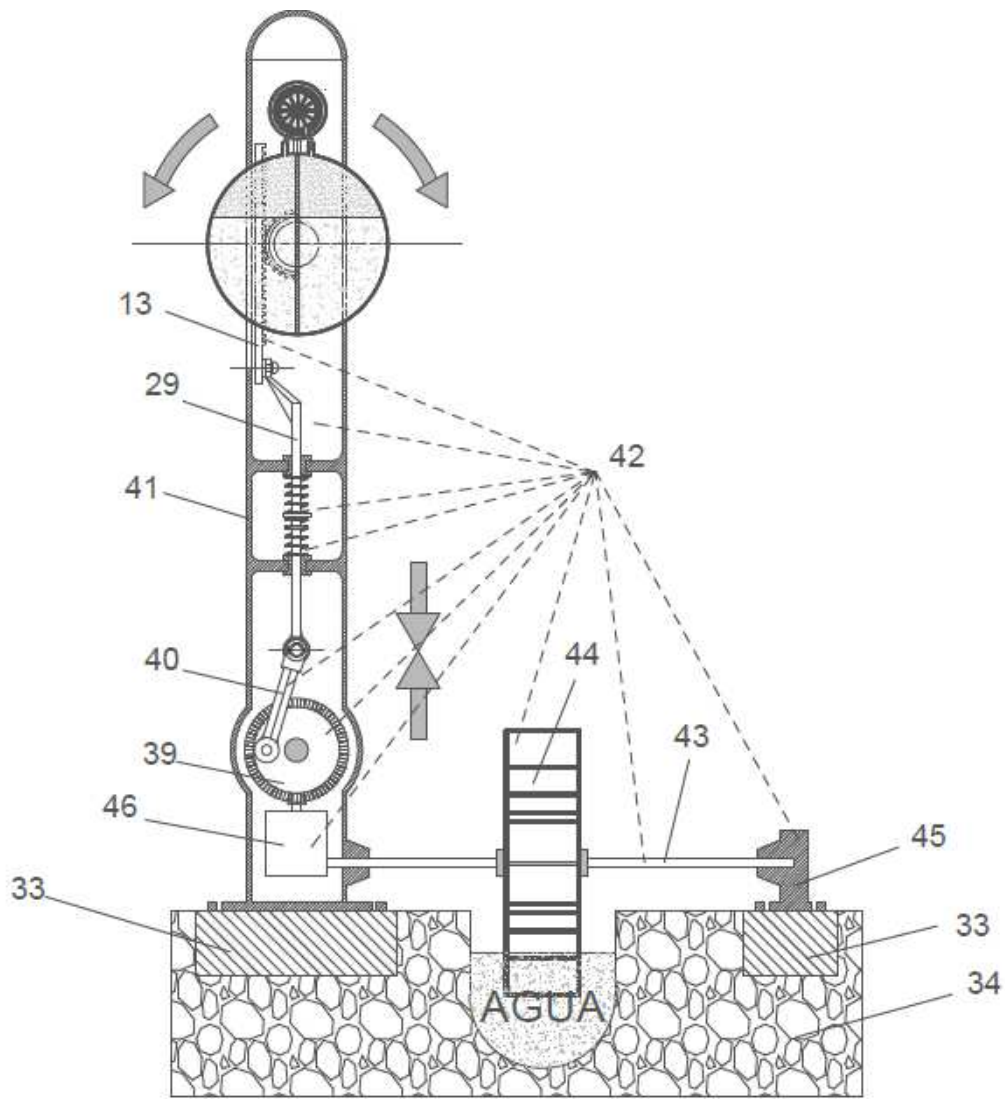


FIGURA 12



- ②① N.º solicitud: 201530124
 ②② Fecha de presentación de la solicitud: 02.02.2015
 ③② Fecha de prioridad:

INFORME SOBRE EL ESTADO DE LA TECNICA

⑤① Int. Cl.: Ver Hoja Adicional

DOCUMENTOS RELEVANTES

Categoría	⑤⑥ Documentos citados	Reivindicaciones afectadas
X	WO 2009093920 A1 (SEA FOR LIFE LDA et al.) 30.07.2009, páginas 4-10; figuras 1-3,6,7.	1-4
A	WO 2011094000 A1 (CBE GLOBAL HOLDINGS INC et al.) 04.08.2011, página 5, línea 19 – página 7, línea 23; figuras 1,2,3A,3B.	1-4
A	US 2010308583 A1 (SHREIDER VLADIMIR ANATOL et al.) 09.12.2010, párrafos [0021]-[0038]; figuras 1-4.	1-4
A	EP 2020505 A2 (TEILO ALABARTE S L) 04.02.2009, párrafos [0002]-[0006]; figura 1.	1-4
A	WO 2012010518 A1 (DRAGIC MILE) 26.01.2012, página 25, línea 26 – página 26, línea 3; figura 2.	1-4

Categoría de los documentos citados

X: de particular relevancia
 Y: de particular relevancia combinado con otro/s de la misma categoría
 A: refleja el estado de la técnica

O: referido a divulgación no escrita
 P: publicado entre la fecha de prioridad y la de presentación de la solicitud
 E: documento anterior, pero publicado después de la fecha de presentación de la solicitud

El presente informe ha sido realizado

para todas las reivindicaciones

para las reivindicaciones nº:

<p>Fecha de realización del informe 12.05.2016</p>	<p>Examinador A. Rodríguez Cogolludo</p>	<p>Página 1/4</p>
---	---	------------------------------

CLASIFICACIÓN OBJETO DE LA SOLICITUD

F03G3/06 (2006.01)

F03B13/20 (2006.01)

F03G7/08 (2006.01)

Documentación mínima buscada (sistema de clasificación seguido de los símbolos de clasificación)

F03G, F03B

Bases de datos electrónicas consultadas durante la búsqueda (nombre de la base de datos y, si es posible, términos de búsqueda utilizados)

INVENES, EPODOC

Fecha de Realización de la Opinión Escrita: 12.05.2016

Declaración

Novedad (Art. 6.1 LP 11/1986)	Reivindicaciones 1-4	SI
	Reivindicaciones	NO
Actividad inventiva (Art. 8.1 LP11/1986)	Reivindicaciones	SI
	Reivindicaciones 1-4	NO

Se considera que la solicitud cumple con el requisito de aplicación industrial. Este requisito fue evaluado durante la fase de examen formal y técnico de la solicitud (Artículo 31.2 Ley 11/1986).

Base de la Opinión.-

La presente opinión se ha realizado sobre la base de la solicitud de patente tal y como se publica.

1. Documentos considerados.-

A continuación se relacionan los documentos pertenecientes al estado de la técnica tomados en consideración para la realización de esta opinión.

Documento	Número Publicación o Identificación	Fecha Publicación
D01	WO 2009093920 A1 (SEA FOR LIFE LDA et al.)	30.07.2009
D02	EP 2020505 A2 (TEILO ALABARTE S L)	04.02.2009
D03	WO 2012010518 A1 (DRAGIC MILE)	26.01.2012

2. Declaración motivada según los artículos 29.6 y 29.7 del Reglamento de ejecución de la Ley 11/1986, de 20 de marzo, de Patentes sobre la novedad y la actividad inventiva; citas y explicaciones en apoyo de esta declaración

El documento D01 divulga un dispositivo para la generación de energía eléctrica que consiste en un cuerpo (1) cilíndrico hueco integrado en una estructura exterior (2) expuesta a un movimiento cualquiera, entre otros el movimiento de las olas. El cuerpo cilíndrico (1) contiene un líquido (3) y un gas (4).

En la segunda forma de realización del dispositivo de D01, representada en las figuras 6 y 7, el cuerpo (1) va unido solidariamente a una pared (8) dispuesta radialmente desde su parte superior y que permite el paso controlado de líquido (3) a su través, no así el paso de gas (4). En el movimiento de basculación alternativa del conjunto formado por la estructura exterior (2), el cuerpo (1) y la pared (8), debido a la acción del oleaje, se produce el paso de líquido (3) de un lado al otro de la pared (8), ya que la superficie de líquido (3) tiende a permanecer horizontal por acción de la gravedad. El desplazamiento del líquido (3) provoca la variación de los volúmenes de gas (4) existentes a un lado y otro de la pared (8), variación que se aprovecha para accionar un motor de aire (10) que a su vez mueve un generador eléctrico.

El propio documento D01 indica (página 10, punto 4) que resulta ventajoso, frente al uso de elementos sólidos (como sería, por ejemplo, un péndulo), usar una masa líquida (3).

En el sector de aprovechamiento de la energía undimotriz se emplean habitualmente mecanismos de piñón-cremallera para transformar el movimiento alternativo vertical provocado por el oleaje en un movimiento rotativo por medio de un mecanismo piñón-cremallera, tal y como se aprecia en los documentos D02 y D03.

Las diferencias existentes entre el dispositivo de D01 y el descrito en la reivindicación 1 de la solicitud, relativas, por ejemplo, al uso de bolsas de aire o a detalles del grupo convertidor, se consideran características de diseño que no aportarían elementos de significación inventiva.

Por tanto, el documento D01 eliminaría la actividad inventiva de la reivindicación 1 de la solicitud, de acuerdo con el art. 8.1 de la Ley 11/1986 de Patentes.

Las variantes recogidas en las reivindicaciones dependientes 2 a 4 de la solicitud contienen detalles relativos tanto a las estructuras de sustentación del generador neumático oscilante como a los mecanismos de transmisión destinados a extender su uso a los campos de la energía eólica y de las aguas fluyentes. Dichas reivindicaciones constituyen únicamente modos de realización del dispositivo de la reivindicación 1 y emplean técnicas conocidas que un experto en la materia consideraría dentro de las opciones normales de diseño.

El documento D01 afectaría, por tanto, también a la actividad inventiva de las reivindicaciones 2 a 4 de la solicitud (art. 8.1 Ley 11/1986).