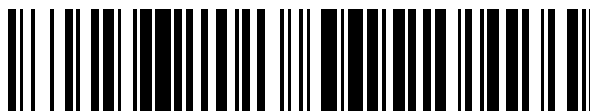


19



OFICINA ESPAÑOLA DE
PATENTES Y MARCAS

ESPAÑA



11 Número de publicación: **2 578 930**

51 Int. Cl.:

B29C 39/24 (2006.01)

B29C 39/10 (2006.01)

B29C 39/42 (2006.01)

B29K 105/08 (2006.01)

12

TRADUCCIÓN DE PATENTE EUROPEA

T3

96 Fecha de presentación y número de la solicitud europea: **09.10.2003 E 03751403 (1)**

97 Fecha y número de publicación de la concesión europea: **27.04.2016 EP 1555104**

54 Título: **Método de moldeo de FRP**

30 Prioridad:

09.10.2002 JP 2002295932

09.10.2002 JP 2002295933

09.10.2002 JP 2002295934

28.10.2002 JP 2002312454

45 Fecha de publicación y mención en BOPI de la traducción de la patente:

02.08.2016

73 Titular/es:

**TORAY INDUSTRIES, INC. (50.0%)
2-1, NIHONBASHI MUROMACHI 2-CHOME
CHUO-KU, TOKYO 103-8666, JP y
MITSUBISHI HEAVY INDUSTRIES, LTD. (50.0%)**

72 Inventor/es:

**SEKIDO, TOSHIHIDE;
KITAOKA, KAZUAKI;
ODANI, HIROSHI;
NISHIYAMA, SHIGERU y
SHIMIZU, MASAHIKO**

74 Agente/Representante:

VALLEJO LÓPEZ, Juan Pedro

ES 2 578 930 T3

Aviso: En el plazo de nueve meses a contar desde la fecha de publicación en el Boletín europeo de patentes, de la mención de concesión de la patente europea, cualquier persona podrá oponerse ante la Oficina Europea de Patentes a la patente concedida. La oposición deberá formularse por escrito y estar motivada; sólo se considerará como formulada una vez que se haya realizado el pago de la tasa de oposición (art. 99.1 del Convenio sobre concesión de Patentes Europeas).

DESCRIPCIÓN

Método de moldeo de FRP

5 La presente invención se refiere a una mejora de un método de moldeo por transferencia de resina (denominado en lo sucesivo en este documento "RTM") para moldear un material estructural de un plástico reforzado con fibra (en lo sucesivo en este documento denominado "FRP") y, específicamente, a un método de moldeo RTM en el que es posible moldear un material grueso y, además, es posible mejorar la calidad de la propiedad superficial o aumentar un contenido de volumen de fibras (denominado en lo sucesivo en este documento también "Vf") de un material
 10 moldeado de FRP que se va a moldear. Aunque el título de la presente invención se denomina "método de moldeo RTM" en esta memoria descriptiva, el concepto técnico de acuerdo con la presente invención incluye este método de moldeo debido al propio RTM y un método para producir material moldeado de FRP usando el método de moldeo.

15 Una revisión de la técnica de infusión al vacío que se deriva del RTM se proporciona en un capítulo titulado "Vacuum Infusion" de A. Hoebgen y J.A. Holmberg en: D.B. Miracle & S.L. Donaldson: Composites (ISBN 0871707039).

Aunque se ha usado FRP en diversos campos, como un método para producir un material estructural de FRP, el método de moldeo general se denomina de preimpregnado/autoclave en el que, después de que una preforma que tiene una forma de un material estructural que se va a moldear se forma de antemano mediante preimpregnados, la
 20 preforma se cura en un autoclave ajustado a un estado predeterminado de temperatura y presión. Sin embargo, recientemente, se ha prestado atención a un método de moldeo RTM para reducir el coste de producción, y este método se desarrolla gradualmente. Se han propuesto muchos métodos como métodos de moldeo RTM para producir paneles y materiales de viga, que son miembros estructurales para aviones o elementos arquitectónicos que requieren alta resistencia, peso ligero y bajo coste, o para producir productos moldeados de FRP tales como
 25 paneles externos de vehículos. Por ejemplo, hay un método de moldeo RTM para moldear un material estructural de FRP (por ejemplo, documento JP-A 12-145042) y un método de moldeo RTM que usa un medio de distribución de resina (por ejemplo, patente de Estados Unidos 5.052.906). El uso de vacío para transmitir la resina se propone en la patente de Estados Unidos 5.403.537.

30 En el método de moldeo RTM divulgado en el documento JP-A 12-145042, se disponen capas desprendibles/medios de distribución de resina sobre ambas superficies de un sustrato de fibras de refuerzo que comprende un laminado de materiales de fibra de refuerzo, todo él cubierto con un material de bolsa, y se proporcionan una abertura de inyección de resina y una abertura de evacuación para reducir una presión respecto al interior cubierto con el material de bolsa. En este estado, en un estado de atmósfera a temperatura ambiente o calentado, se inyecta una resina desde la abertura de inyección de resina mientras se reduce la presión evacuando el interior del material de bolsa a través de la abertura de evacuación y, básicamente, la resina se hace fluir desde el lado de la superficie superior hasta el lado de la superficie inferior del sustrato de fibras de refuerzo, o desde el lado de la superficie inferior hasta el lado de la superficie superior para impregnar la resina en el sustrato de fibras de refuerzo. Tras completarse la impregnación, la resina se cura en un estado de atmósfera a temperatura ambiente o calentado y, después del curado, el producto moldeado se extrae del molde retirando el material de bolsa.

Respecto al problema en el método de moldeo descrito anteriormente, aunque los medios de distribución de resina se disponen en ambas superficies del sustrato de fibras de refuerzo, debido a que la impregnación de resina se lleva a cabo básicamente desde un lado de la superficie respecto al sustrato de fibras de refuerzo, hay un límite en una distancia que puede ser impregnada en la dirección del espesor del sustrato. Por lo tanto, si el sustrato de fibras de refuerzo es demasiado grueso, resulta imposible una impregnación predeterminada.

Entonces, se sabe que la permeabilidad de la resina en el sustrato de fibras de refuerzo puede determinarse de manera general mediante la siguiente ecuación.

$$l = (\epsilon / (1 - \epsilon)) \sqrt{(\alpha P / 2)} \times \int [dt \sqrt{(\mu(t) t)}]$$

55 l: permeabilidad, ϵ : resistencia del sustrato, α : constante,
 P: presión de vacío en el sustrato, μ (t): viscosidad, t: tiempo de duración

En este caso, la permeabilidad corresponde a una distancia (espesor) de impregnación de resina en el sustrato.

60 Con respecto a impregnación de resina en un sustrato de fibras de refuerzo, aunque la constante y la viscosidad en la ecuación descrita anteriormente son diferentes, dependiendo de las clases de sustrato y resina, debido a que la distancia de impregnación es estricta junto con la duración de tiempo y, además, ocurre un aumento de la viscosidad y la resina gradualmente se convierte en gel, se genera un límite en la distancia a la cual la resina puede impregnarse y, si el espesor del sustrato de fibras de refuerzo es un cierto espesor o mayor, resulta imposible impregnar la resina una mayor longitud en el método convencional descrito anteriormente.

65 Para impregnar la resina en un sustrato de fibras de refuerzo grueso, se considera impregnar la resina en el sustrato de fibras de refuerzo desde ambos medios de distribución de resina en ambas superficies del sustrato de fibras de

refuerzo. En el método de moldeo descrito anteriormente, sin embargo, debido a que se disponen medios de distribución de resina que tienen sustancialmente la misma forma y propiedades en ambas superficies, cuando la resina simplemente se impregna desde ambos lados de la superficie, la resina se impregna en la dirección del espesor del sustrato simultáneamente y, de la misma manera, es difícil empujar hacia fuera los huecos en las direcciones laterales, y es probable que los huecos queden atrapados en el sustrato. Si los huecos quedan atrapados, es difícil obtener una propiedad diana de un producto moldeado. Para evitar tal atrapamiento de huecos, la impregnación de resina se lleva a cabo básicamente desde un lado de la superficie.

Además, como otro problema del método de moldeo descrito anteriormente, hay un problema de que es difícil obtener una buena planicidad de la superficie de diseño del producto moldeado. En concreto, el medio de distribución de resina descrito anteriormente se forma como un miembro que tiene una irregularidad en la superficie relativamente grande con una baja resistencia para permeación de gas para aumentar la propiedad de distribución de resina. Sin embargo, si los medios de distribución de resina que tienen la irregularidad en la superficie relativamente grande se disponen en ambas superficies del sustrato de fibras de refuerzo y el moldeo se lleva a cabo en esta condición, la irregularidad en la superficie relativamente grande de los medios de distribución de resina se refleja en la superficie de diseño, que es una superficie del producto moldeado. Como resultado, la capacidad de diseño se ve afectada y se forma una irregularidad sobre la superficie del producto moldeado y, por lo tanto, hay un problema de que disminuyen las propiedades, tales como la propiedad aerodinámica.

Para resolver tales problemas, se considera el uso de un medio de distribución de resina que tenga una pequeña irregularidad superficial, pero si se hace esto, la resistencia para permeación de gas resulta demasiado grande y no puede obtenerse una propiedad de distribución de resina diana. Además, debido a que la permeación de gas desde el sustrato de fibras de refuerzo en el momento de la evacuación también se deteriora, el grado de vacío no aumenta, y resulta difícil impregnar completamente la resina en la dirección del espesor, particularmente para un sustrato grueso.

De esta manera, aunque el grado de irregularidad del medio de distribución de resina afecta a la distribución de resina y a los procedimientos de permeación de gas, la irregularidad de los medios de distribución de resina para mejorar la distribución de resina y los rendimientos de permeación de gas (una irregularidad relativamente grande) y la irregularidad del medio de distribución de resina para mejorar la propiedad superficial del producto moldeado (una irregularidad relativamente pequeña) están en una relación opuesta entre sí. Por lo tanto, en el método convencional en el que sustancialmente se disponen los mismos medios de distribución de resina en ambas superficies de un sustrato de fibras de refuerzo, es difícil conseguir tanto el aumento de la propiedad de impregnación de resina como la mejora de la propiedad superficial de un producto moldeado, y es particularmente difícil en el moldeo usando un sustrato de fibras de refuerzo grueso.

Para mejorar la calidad de la propiedad superficial de un producto moldeado, se emplea frecuentemente un estado en el que un material permeable a gas no se dispone sobre un lado de la superficie de la herramienta. En tal caso, sin embargo, debido a que la permeación de gas en el sustrato se deteriora y el grado de vacío no aumenta, puede ocurrir la reducción en la impregnación.

En el método de moldeo RTM divulgado en la patente de Estados Unidos 5.052.906, se pone un sustrato de fibras de refuerzo sobre un molde y se dispone un medio de distribución de resina en una posición opuesta al molde, se disponen un puerto de inyección de resina y un puerto de evacuación, se cubren con un material de bolsa desde el lado superior, y se inyecta una resina de matriz en un estado donde se reduce la presión del interior de una cavidad por evacuación. La ruta que sigue la resina dentro del sustrato se forma como una ruta en la que la resina se distribuye principalmente desde el puerto de inyección a lo largo de la dirección de la superficie del sustrato dispuesto en el molde y la resina distribuida se impregna en la dirección del espesor del sustrato.

En el método descrito anteriormente, cuando la inyección de resina se lleva a cabo en un estado denominado de alto Vf, donde el contenido de volumen de fibras (Vf) del sustrato de fibras de refuerzo es del 55 % o mayor, en concreto, en un estado donde un hueco entre las fibras de refuerzo es pequeño, aunque el contenido de volumen de fibras de un producto moldeado final por sí mismo resulta alto, la propiedad de impregnación de la resina en el producto moldeado es pobre. Por lo tanto, en un caso de un producto moldeado grueso que tiene un espesor de placa de por ejemplo 25 mm o mayor, la resina no alcanza las esquinas del producto moldeado y solo se produce un producto que tiene un defecto debido a una porción no impregnada con resina como un material estructural.

Por otro lado, en un caso donde el Vf de las fibras de refuerzo sea por ejemplo del 45 % y el hueco entre las fibras de refuerzo sea relativamente grande, debido a que el contenido de volumen de fibras del producto moldeado final se reduce, aunque puede obtenerse una buena propiedad de impregnación de resina, solo puede obtenerse un producto que tiene una resistencia y propiedad de peso ligero pobres. En concreto, la propiedad de impregnación de resina y el contenido de volumen de fibras Vf están en una relación opuesta entre sí, y es difícil conseguir tanto una mejora de la propiedad de impregnación de resina como un aumento del contenido de volumen de fibras conjuntamente. Además, aunque dependiendo de un producto moldeado se prefiere controlar el contenido de volumen de fibras según la necesidad de estabilización de la calidad, también es difícil satisfacer tal requisito. Además, aunque normalmente el sustrato de fibras de refuerzo se forma como un laminado de una pluralidad de

materiales de fibra de refuerzo para obtener un producto moldeado FRP con un espesor predeterminado, tal como en la dirección del espesor, es decir, como en una dirección perpendicular a la superficie de laminación en el laminado de material de fibra de refuerzo, la resistencia contra el flujo de resina generalmente es alta, y hay un límite en la distancia de alcance de la resina que se está impregnando en la dirección del espesor del sustrato. Por lo tanto, en un caso donde se requiere aumentar la cantidad de laminación de los materiales de fibra de refuerzo, tal como un caso en el que se planifica moldear un producto de alta resistencia, puede ser difícil impregnar completamente la resina en las esquinas del laminado de material de fibra de refuerzo y, en consecuencia, no puede moldearse un material estructural de FRP que tiene un cierto espesor o mayor sustancialidad.

Un objetivo de la presente invención es proporcionar un método de moldeo RTM (método de producción de un FRP) que pueda resolver los diversos problemas descritos anteriormente en los métodos convencionales, que pueda moldear incluso un material estructural de FRP grueso con una buena propiedad de impregnación de resina, y que pueda conseguir la mejora de la calidad de la superficie, aumentar la propiedad de peso ligero y conseguir una excelente resistencia.

En un primer método de moldeo RTM en el que un sustrato de fibras de refuerzo se pone en un molde, cada uno de los medios de distribución de resina presenta una resistencia al flujo de resina menor que una resistencia al flujo de resina del sustrato de fibras de refuerzo, se colocan en ambas superficies del sustrato de fibras de refuerzo y después de que la presión en el molde se reduzca por evacuación, se inyecta una resina en el molde a través de los medios de distribución de resina para impregnar el sustrato de fibras de refuerzo con la resina inyectada, caracteriza por que una resistencia al flujo de resina de un primer medio de distribución de resina colocado sobre una primera superficie del sustrato de fibras de refuerzo se ajusta para que sea menor que una resistencia al flujo de resina de un segundo medio de distribución de resina colocado sobre una segunda superficie del sustrato de fibras de refuerzo, y la evacuación se lleva a cabo a través del segundo medio de distribución de resina mientras que la resina se inyecta en el primer medio de distribución de resina para impregnar el sustrato de fibras de refuerzo con la resina inyectada (un primer método).

En concreto, en el primer método anterior de moldeo RTM, se da una gran relación deliberada grande/pequeño a las resistencias al flujo de resina de los medios de distribución de resina colocados en ambas superficies del sustrato de fibras de refuerzo. En la práctica, la resistencia al flujo de resina puede determinarse midiendo una resistencia a la permeación de gas y determinándola como un valor correspondiente a la resistencia a la permeación de gas medida. Como alternativa, debido a que la permeabilidad generalmente mostrada por la siguiente ecuación tiene el mismo significado que la resistencia al flujo de resina tal como, puede emplearse este valor.

$$L = \sqrt{2\beta pk \int dt \sqrt{\mu(t)t}}$$

L: distancia de impregnación (m)
 K: permeabilidad (m²)
 β: constante
 P: presión de vacío en el sustrato (kg/m²)
 μ (t): viscosidad (kg s/m²)
 t: tiempo de duración

En la presente invención, aunque el sustrato de fibras de refuerzo puede ser una única capa o puede formarse como un laminado de una pluralidad de materiales de fibra de refuerzo, debido a que el primer método de moldeo RTM es adecuado particularmente para moldear un producto, en concreto para impregnación de una resina en un sustrato de fibras de refuerzo grueso, la diana de la presente invención es principalmente un caso donde se usa un sustrato de fibras de refuerzo que comprende un laminado de una pluralidad de materiales de fibra de refuerzo.

En este método de moldeo RTM, se prefiere que la resistencia al flujo de resina del segundo medio de distribución de resina descrito anteriormente se ajuste para que sea menor que la resistencia del flujo de resina del sustrato de fibras de refuerzo descrito anteriormente. De esta manera, debido a que la resistencia al flujo de resina (resistencia a permeación de gas) del segundo medio de distribución de resina se reduce para que sea suficientemente baja en comparación con la resistencia de flujo de resina (resistencia a la permeación de gas) del sustrato de fibras de refuerzo aunque la resistencia al flujo de resina (resistencia a la permeación de gas) del segundo medio de distribución de resina es mayor que la resistencia al flujo de resina (resistencia a permeación de gas) del primer medio de distribución de resina, se suprime la reducción del grado de vacío en el sustrato debido al deterioro de la permeación de gas desde el sustrato de fibras de refuerzo, y puede evitarse el daño a la impregnación de resina dentro de un sustrato de fibras de refuerzo grueso.

Además, se prefiere que la resistencia al flujo de resina del primer medio de distribución de resina descrito anteriormente se ajuste a 1/3 de la resistencia al flujo de resina del sustrato de fibras de refuerzo o menos, porque la resina puede distribuirse en el medio rápidamente. Además, más preferentemente, se ajusta a 1/10 o menor para distribuir la resina más rápidamente. De esta manera, la propiedad de distribución de la resina inyectada en el primer medio de disolución de resina en la dirección de la superficie del sustrato de fibras de refuerzo se asegura para que sea suficientemente alta, la resina inyectada en el primer medio de distribución de resina se impregna rápidamente

5 en la dirección del espesor del sustrato de fibras de refuerzo mientras que la resina se distribuye rápidamente en una dirección a lo largo de la superficie. En un estado tal donde se satisfacen la resistencia al flujo de resina del primer medio de distribución de resina y la resistencia al flujo de resina del segundo medio de distribución de resina, la relación grande/pequeño se da a la resistencia al flujo de resina del primer medio de distribución de resina y la resistencia al flujo de resina del segundo medio de distribución de resina.

10 Además, en el primer método de moldeo RTM, se prefiere que una capa desprendible que puede retirarse junto con un medio de distribución de resina después del moldeo se interponga entre al menos un medio de distribución de resina y el sustrato de fibras de refuerzo. De esta manera, el medio de distribución de resina puede deslaminarse fácilmente. Sin embargo, después de liberar el producto moldeado del molde, puede dejarse al menos un medio de distribución de resina en el producto moldeado sin deslaminarlo del producto moldeado. En este caso, la capa desprendible no es necesaria para el lado donde se deja el medio de distribución de resina.

15 Además, en el primer método de moldeo RTM, puede emplearse un método en el que una lámina porosa se interpone entre al menos un medio de distribución de resina y el sustrato de fibras de refuerzo. Esta lámina porosa tiene una función diferente de la de la capa desprendible descrita anteriormente, y es una lámina para suprimir una transferencia de la irregularidad del medio de distribución de resina al lado del sustrato de fibras de refuerzo mientras mantiene la función de distribución de resina del medio de distribución de resina. Por lo tanto, la lámina se dispone preferentemente en el lado de la superficie de diseño del producto moldeado.

20 Además, en el primer método de moldeo RTM, puede formarse al menos un medio de distribución de resina proporcionando un surco como una trayectoria de flujo de resina sobre una superficie interna del molde. En este caso, incluso si no se fabrica un medio de distribución de resina diferente, es posible usar la superficie interna del propio molde como un medio de distribución de resina.

25 Además, en el primer método de moldeo RTM, se prefiere que la inyección de una resina se inicie también a través del segundo medio de distribución de resina antes de que la resina descrita anteriormente alcance la segunda superficie descrita anteriormente. En concreto, desde ese momento, la impregnación de resina desde ambas superficies se inicia sustancialmente.

30 Además, en el primer método de moldeo RTM, puede emplearse un método en el que, en un caso donde se disponen al menos dos aberturas de inyección de resina por encima del primer medio de distribución de resina, la inyección de resina se lleva a cabo simultáneamente desde al menos dos aberturas de inyección de resina adyacentes entre sí, o desde todas las aberturas de inyección de resina. Puesto que la evacuación a través del segundo medio de distribución de resina así como la inyección de resina se llevan a cabo simultáneamente mientras se consigue la rápida impregnación de resina, puede evitarse la generación de porciones sin impregnación de resina.

35 Además, el siguiente segundo método de moldeo RTM puede emplearse para moldear particularmente una superficie de diseño excelente. En concreto, un segundo método de moldeo RTM se caracteriza por que un sustrato de fibras de refuerzo se pone en un molde, un medio de distribución de resina que presenta una resistencia a un flujo de resina menor que una resistencia al flujo de resina del sustrato de fibras de refuerzo se pone sobre una superficie del sustrato de fibras de refuerzo opuesto al molde, se proporciona un medio de desgasificación que comprende una película de permeación a gas y un sustrato permeable a gas entre el sustrato de fibras de refuerzo y el molde, una resina se inyecta en el molde a través del medio de distribución de resina después de que una presión en el molde se reduzca por evacuación, y la resina inyectada se impregna en el sustrato de fibras de refuerzo por evacuación de la resina inyectada desde un espacio de desgasificación formado entre la película de permeación a gas y el molde (un segundo método).

40 En este segundo método, el sustrato de fibras de refuerzo descrito anteriormente, comprende, por ejemplo, un laminado de materiales de fibra de refuerzo.

45 Además, en el segundo método descrito anteriormente, se prefiere que la película de permeación a gas descrita anteriormente tenga una capacidad de liberación para poder deslaminarse de un producto moldeado después del moldeo.

50 Además, en el segundo método descrito anteriormente, particularmente en un caso donde se moldea un producto con una amplia área, se prefiere disponer al menos dos aberturas de inyección de resina por encima del medio de distribución de resina y la inyección de resina se lleva a cabo simultáneamente desde al menos dos aberturas de inyección de resina adyacentes entre sí, o desde todas las aberturas de inyección de resina.

55 Además, en el segundo método descrito anteriormente, particularmente en un caso donde se moldea un producto con un área amplia, se prefiere también proporcionar al menos una ruta de evacuación en el molde además de una ruta de evacuación desde un espacio de desgasificación formado entre la película de permeación de gas y el molde.

60 En el método de moldeo RTM descrito anteriormente (el primer método), la resina se inyecta en el primer medio de

distribución de resina que tiene una menor resistencia al flujo de resina, y la resina inyectada se impregna rápidamente en el sustrato de fibras de refuerzo en la dirección del espesor mientras la resina se distribuye rápida y ampliamente en una dirección a lo largo de la primera superficie del sustrato de fibras de refuerzo. Después, se reduce básicamente la presión del interior del molde por evacuación a través del segundo medio de distribución de resina que tiene una mayor resistencia al flujo de resina, y la resina inyectada descrita anteriormente se impregna en el sustrato de fibras de refuerzo que tiene un estado evacuado y de presión reducida. En ese momento, puesto que la resistencia al flujo de resina (resistencia a la permeación de gas) del segundo medio de distribución de resina se reduce para que sea suficientemente baja en comparación con la resistencia del flujo de resina (la resistencia de permeación de gas) del sustrato de fibras de refuerzo aunque es mayor que la resistencia al flujo de resina (resistencia a la permeación de gas) del primer medio de distribución de resina, se suprime para reducir el grado de vacío en el sustrato por deterioro de la permeación a gas desde el sustrato de fibras de refuerzo, y puede asegurarse una impregnación de resina rápida. Por lo tanto, incluso para un sustrato de fibras de refuerzo grueso, puede asegurarse una impregnación de resina suficientemente buena. Puesto que la resistencia al flujo de resina (resistencia a la permeación de gas) del segundo medio de distribución de resina se ajusta para que sea mayor que la del primer medio de distribución de resina, el segundo medio de distribución de resina puede formarse como un medio con una pequeña irregularidad en comparación con el primer medio de distribución de resina, e incluso si ocurre una transferencia de la superficie desde este segundo medio de distribución de resina a la superficie de un producto moldeado, el grado de la irregularidad sobre la superficie del producto moldeado adscrito a la transferencia puede reducirse para que sea pequeño. Por lo tanto, ajustando este lado de la superficie para que sea un lado de la superficie de diseño, puede obtenerse una superficie de diseño deseable del producto moldeado que tiene una pequeña irregularidad.

En una pieza de moldeo que requiere impregnación de resina en un sustrato de fibras de refuerzo grueso adicional, en particular, en un caso donde es difícil impregnar la resina suficientemente hasta la superficie en el lado del segundo medio de distribución de resina del sustrato de fibras de refuerzo únicamente mediante la impregnación de resina descrita anteriormente desde el lado del primer medio de distribución de resina al sustrato de fibras de refuerzo (en un caso que supera el límite de impregnación de resina convencional), antes de que la resina impregnada del lado del primer medio de distribución de resina en el sustrato de fibras de refuerzo alcance la segunda superficie de sustrato de fibras de refuerzo, puede iniciarse la inyección de resina a través del segundo medio de distribución de resina. Mediante esta inyección de resina desde el lado del segundo medio de distribución de resina, la impregnación de resina puede complementarse para una porción en la cual la resina apenas se ha impregnado en el sustrato de fibras de refuerzo suficientemente, es decir, para una porción del segundo lado de la superficie, y resulta posible impregnar la resina suficientemente sobre toda la región del sustrato de fibras de refuerzo en la dirección del espesor. En concreto, en este proceso, la impregnación de resina en la dirección del espesor del sustrato de fibras de refuerzo se lleva a cabo principalmente por la impregnación desde el lado del primer medio de distribución de resina, y una ausencia de impregnación se ve complementada por la impregnación desde el lado del segundo medio de distribución de resina. Además, debido a que se da una relación grande/pequeño entre las resistencias a permeación de gas (resistencias al flujo de resina) del primer y segundo medios de distribución de resina, aunque se lleva a cabo una impregnación de resina rápida desde el lado del primer medio de distribución de resina, en el lado del segundo medio de distribución de resina, la impregnación de resina se ve complementada, y los huecos se empujan hacia fuera desde el lado del primer medio de distribución de resina mediante la resina impregnada que se empuja fuera a una velocidad relativamente lenta hacia las porciones laterales, es decir, en una dirección a lo largo de la segunda superficie del sustrato de fibras de refuerzo, sin quedar atrapados en el sustrato de fibras de refuerzo mediante la resina impregnada desde el lado del segundo medio de distribución de resina. Como resultado, a pesar de la impregnación de resina desde ambos lados de la superficie, puede evitarse el atrapamiento de huecos en el sustrato de fibras de refuerzo y, aparte, la impregnación de resina en el segundo lado de la superficie se ve complementada y, por lo tanto, resulta posible moldear bien un material grueso sin el problema adjunto del atrapamiento de los huecos. Además, en este caso, ajustando el lado del segundo medio de distribución de resina a una superficie de diseño como se ha descrito anteriormente, puede obtenerse al mismo tiempo una superficie de diseño excelente con pequeña irregularidad. En concreto, puede conseguirse tanto moldear un material grueso como mejorar la calidad de la superficie.

Además, el método mencionado anteriormente de moldeo RTM (el segundo método) es eficaz para los siguientes casos: en concreto, en un caso donde se requiere más firmemente una planicidad de la superficie moldeada (una superficie de diseño) en el lado del molde, y en una pieza moldeada donde se requiere una impregnación de resina en un sustrato de fibras de refuerzo grueso y de área ancha, en particular puede proporcionarse un medio de desgasificación que comprende una película de permeación a gas y un sustrato permeable a gas entre el sustrato de fibras de refuerzo y la superficie del molde como un medio para hacer funcionar siempre eficazmente la ruta de desgasificación desde cualquier parte de la superficie del molde. De esta manera, en el momento de la inyección de resina, incluso aunque haya una diferencia en el tiempo para alcanzar la resina en el lado de la superficie inferior (lado de formación de la superficie de diseño) del sustrato de fibras de refuerzo, y puede ocurrir una porción posterior en la impregnación, por evacuación desde la desgasificación formada entre la película de permeación a gas y el molde, finalmente es posible impregnar completamente la resina sobre toda la superficie. En consecuencia, puede obtenerse una superficie de diseño a lo largo de la superficie del molde y con buena planicidad.

Además, en un caso donde la resina se inyecta simultáneamente desde al menos aberturas de inyección de resina

adyacentes, o desde todas las aberturas de inyección de resina, aunque normalmente ocurren regiones en las que los flujos de resina solapan y en las que la evacuación es difícil y frecuentemente se generan porciones no impregnadas, en el método descrito anteriormente, debido a que la ruta de desgasificación siempre está asegurada, finalmente es posible impregnar completamente la resina por toda la superficie.

Además, la película de permeación de gas, tiene por ejemplo, preferentemente, orificios finos sobre la superficie y forma una superficie plana. Si se emplea tal película, junto con el uso de un sustrato fino y con pequeñas irregularidades como el sustrato permeable a gas mencionado anteriormente, puede mejorarse la calidad de la superficie de un producto moldeado.

La presente invención proporciona un método de moldeo RTM desde el punto de vista de un alto Vf de moldeo, como se define en la reivindicación 1 adjunta. De esta manera, en el método de moldeo de un FRP de acuerdo con la presente invención, se coloca un sustrato de fibras de refuerzo en un molde que comprende una superficie de moldeo cubierta con un material de bolsa, se proporciona una línea de inyección de resina y una línea de evacuación, cada una de las cuales se comunica con un interior del molde, la presión en el molde se reduce por evacuación y una resina se inyecta en el molde y se impregna en el sustrato de fibras de refuerzo para formar un material moldeado de FRP. Un elemento caracterizante del método actualmente reivindicado es que, después de que la resina se impregna en el sustrato de fibras de refuerzo, tal como para conseguir un contenido de volumen de fibras menor que el contenido de volumen de fibras diana del material moldeado de FRP, la inyección de resina se detiene y, posteriormente, la evacuación de resina continúa hasta alcanzar el contenido de volumen de fibras diana (denominado en este documento "un tercer método"). De esta manera, después de que la resina se hace fluir sobre toda el área del sustrato y se impregna, antes de que la resina se cure, la evacuación de resina continúa hasta que se alcanza el contenido de volumen de fibras diana y la resina excesiva se evacúa del interior del sustrato de fibras de refuerzo, realizando de esta manera un método de moldeo de un FRP capaz de aumentar el contenido de volumen de fibras hasta el valor diana.

En el método actualmente reivindicado de moldeo de un FRP, el sustrato de fibras de refuerzo se forma como una preforma que tiene un contenido de volumen de fibras, que es el volumen de las fibras de refuerzo respecto al volumen másico del sustrato de fibras de refuerzo, menor que el contenido de volumen de fibras diana. En particular, como el sustrato de fibras de refuerzo, puede usarse un material textil tejido preformado a un contenido de volumen de fibras arbitrario dentro de un intervalo menor que el contenido de volumen de fibras diana, o un laminado. El laminado puede formarse laminando capas de fibras de refuerzo mediante un número arbitrario y una estructura donde las capas de fibra de refuerzo se unen entre sí, más preferible debido a que se da estabilidad al contenido de volumen de fibras.

Además, en el método reivindicado de moldeo de un FRP, es necesario preestablecer la cantidad de evacuación de la resina; la cantidad de inyección puede preestablecerse opcionalmente. De esta manera, una cantidad de evacuación para alcanzar el contenido de volumen de fibras diana se preestablece respecto a una cantidad de inyección de resina, y la evacuación de resina se detiene en el momento de alcanzar la cantidad de evacuación preestablecida. También puede emplearse un método en el que se preestablece una cantidad de inyección de resina correspondiente al contenido de volumen de fibras menor también que el contenido de volumen de fibras diana, y la inyección de resina se detiene en el momento de alcanzar la cantidad de inyección preestablecida.

En el método de moldeo de un FRP de acuerdo con la presente invención, puede llevarse a cabo la determinación de si el contenido de volumen de fibras diana se ha alcanzado, por ejemplo por medición del espesor del sustrato de fibras de refuerzo, y puede determinarse si una resina excesiva se evacúa y se retira en una cantidad predeterminada o no, midiendo este espesor durante la continuación de la evacuación de la resina.

En el método reivindicado de moldeo de un FRP, puede emplearse un método en el que, después de que la inyección de resina se detiene, al menos una línea de las líneas de inyección de resina se cambia a una línea de evacuación, y la evacuación de la resina continúa hasta alcanzar el contenido de volumen de fibras diana.

El contenido de volumen de fibras diana descrito anteriormente, preferentemente, por ejemplo está en un intervalo del 55 al 65 % para conseguir un alto Vf. En este caso, en consideración de la disminución de la cantidad de resina residual tan pequeña como sea posible y el aumento de la propiedad de impregnación de resina, el contenido de volumen de fibras descrito anteriormente menor que el contenido de volumen de fibras diana preferentemente está preferentemente, por ejemplo, en un intervalo del 5 al 60 %. Además, en un caso donde se requiere que la propiedad de impregnación de resina aumente adicionalmente, preferentemente está en un intervalo del 45 al 55 %.

Además, en el presente método de moldeo de un FRP, se prefiere que al menos una capa del sustrato de fibras de refuerzo comprenda una capa de fibras de carbono, para obtener un material moldeado de FRP de alta resistencia y peso ligero. Esta capa de fibras de carbono puede formarse como un material textil tejido, por ejemplo un material textil tejido unidireccional en el que las fibras de carbono están orientadas unidireccionalmente.

En el método descrito anteriormente de moldeo de un FRP de acuerdo con la presente invención (el tercer método), debido a que la primera resina se impregna en el sustrato de fibras de refuerzo, de manera que el contenido de volumen de fibras resulte menor que el contenido de volumen de fibras diana del material moldeado de FRP, la porosidad es alta, la resina se impregna suficientemente sobre toda el área del sustrato de fibras de refuerzo, y en ese momento, puede evitarse la generación de porciones no impregnadas con resina. Después de esta impregnación con resina, la inyección con resina se detiene y, posteriormente, en el momento cuando la resina se cura, la evacuación de resina continúa hasta alcanzar el contenido de volumen de fibras diana, y una resina excesiva se evacúa del interior del sustrato de fibras de refuerzo, consiguiendo de esta manera un alto V_f diana del material moldeado.

Se describirá ahora el siguiente cuarto método de moldeo RTM. En concreto, el método de moldeo RTM de acuerdo con el cuarto método se caracteriza por que una pluralidad de materiales de fibra de refuerzo se laminan en un molde para formar un laminado de material de fibra de refuerzo, y una resina se impregna en el laminado de material de fibra de refuerzo inyectando una resina en una dirección desde una superficie terminal del laminado de material de fibra de refuerzo a lo largo de una superficie del laminado mientras se reduce una presión en el molde por evacuación (un cuarto método). En concreto, la resina se inyecta desde la superficie terminal del laminado de material de fibra de refuerzo, principalmente en una porción entre las capas de los materiales de fibra de refuerzo, y la resina inyectada se impregna en los materiales de fibra de refuerzo respectivos.

En este cuarto método, mediante la constitución descrita anteriormente, la resina se inyecta desde la superficie terminal del laminado de material de fibra de refuerzo en la dirección a lo largo de la superficie del laminado, en primer lugar, la resina se inyecta rápidamente en una porción entre las capas de los materiales de fibra de refuerzo que forman el laminado de material de fibra de refuerzo que tiene una baja resistencia al flujo y, posteriormente, la resina se impregna desde la porción entre las capas en la dirección del espesor de los materiales de fibra de refuerzo respectivos, en concreto en la dirección de laminación de los materiales de fibra de refuerzo y, por lo tanto, la resina de matriz puede inyectarse rápidamente e impregnarse sobre todo el laminado de material de fibra de refuerzo. Por lo tanto, incluso si el material moldeado que se va a moldear tiene un gran espesor, no existe el límite en el espesor, tal como un límite convencional, y los problemas mencionados anteriormente pueden resolverse de una sola vez. En concreto, se reconoce que la resistencia al flujo de resina en la dirección paralela a las superficies de los materiales de fibra de refuerzo es de aproximadamente $1/5-1/10$ de la resistencia al flujo de resina en la dirección perpendicular a las superficies de los materiales de fibra de refuerzo, de acuerdo con el experimento, aunque es diferente dependiendo de las clases de material de fibra de refuerzo y resina, y la velocidad de distribución de resina en la dirección paralela a las superficies de los materiales de fibra de refuerzo es muy rápida en comparación con la dirección perpendicular. Sin embargo, debido a que existen límites menores en la resistencia al flujo de material de fibra de refuerzo y en la viscosidad de la resina y existe un límite en la distancia a la cual la resina puede progresar entre las capas, la condición de moldeo se considera como la distancia requerida para que la resina progrese entre las capas, que debería ser de aproximadamente 600 mm o menor. Por lo tanto, impregnando la resina desde la superficie terminal del laminado de material de fibra de refuerzo en la dirección a lo largo de la superficie del laminado a través de las porciones entre capas, no existe restricción en el espesor del laminado de material de fibra de refuerzo sustancialmente, y el moldeo puede llevarse a cabo bien hasta en un material de moldeo grueso. Además, debido básicamente a que no es necesario disponer un medio de distribución de resina en esta porción de moldeo diana, la irregularidad del medio de distribución de resina no se transfiere, la propiedad superficial puede mejorarse y puede conseguirse una gran bajada del coste ahorrando en los procesos para preparar y retirar el medio de distribución de resina.

Además, en el cuarto método descrito anteriormente, si la longitud en bruto del laminado de material de fibra de refuerzo (en un caso donde hay una torsión y/o una curva, es una longitud total a lo largo de la forma) es de 600 mm o menor, es posible impregnar la resina suficientemente en los materiales de fibra de refuerzo respectivos mediante la inyección de resina descrita anteriormente desde la superficie terminal descrita anteriormente a las porciones entre las capas. En concreto, si esta longitud es mayor de 600 mm, la resina apenas se impregna y se teme que se genere una porción no impregnada con resina. En un caso donde la longitud es de 300 mm o menor, la impregnación con resina se hace posible en un tiempo más corto y tal condición es preferible.

Además, en el cuarto método descrito anteriormente, si la viscosidad de la resina a una temperatura para inyección de resina líquida se mantiene en un intervalo de 10 a 1500 mPa · s durante un tiempo desde el comienzo de la impregnación de resina hasta la duración de una hora, es posible una impregnación de resina en un corto periodo de tiempo. En concreto, si la viscosidad de la resina es menor de 10 mPa · s, debido a que la viscosidad de la resina es demasiado baja, aunque la resina permea rápidamente en las porciones entre capas en la dirección a lo largo de la superficie de laminado, particularmente en un caso donde el material de fibra de refuerzo se forma a partir de una hebra y similares, debido a que la impregnación de resina desde la porción alrededor de la hebra hacia el interior de la hebra progresa sustancialmente de forma simultánea, podría ocurrir una porción no impregnada con resina en la hebra. Por otro lado, si la viscosidad de la resina es mayor de 1500 mPa · s, debido a que la viscosidad de la resina es demasiado alta, la distancia para la permeación de la resina en las porciones entre las capas en la dirección a lo largo de la superficie del laminado disminuye, y la resina apenas se impregna en los materiales de fibra de refuerzo respectivos, y podría ocurrir una porción no impregnada con resina. Por lo tanto, se prefiere que la viscosidad de la resina a la temperatura de inyección de resina líquida se mantenga en un intervalo de 10 a 1500 mPa · s durante el

tiempo desde el comienzo de la impregnación de resina hasta la duración de una hora.

La forma de sección del laminado de material de fibra de refuerzo no está particularmente restringida y puede ser una forma rectangular, tipo C, tipo I, tipo L, tipo Z, tipo T, tipo J o forma de sombrero, distinta de una forma de placa plana. Además, en un caso de un panel de refuerzo formado a partir de un material superficial (un material de placa superficial) y un material longitudinal (un material de viga), el material superficial frecuentemente se forma en una forma de placa plana sencilla pero el material longitudinal frecuentemente se forma en una forma relativamente complicada y, en tal caso, la presente invención se aplica adecuadamente en particular a la parte para formar el material longitudinal. Por ejemplo, en un caso donde el laminado de material de fibra de refuerzo comprende una parte para formar un material longitudinal que tiene una sección de forma rectangular, tipo C, tipo I, tipo L, tipo Z, tipo T, tipo J o de sombrero, y una parte para formar un material superficial, la presente invención es particularmente adecuada para moldear esta parte para formar el material longitudinal. En concreto, en el método, después de que la resina se inyecte desde la superficie terminal de la parte para formar el material longitudinal del laminado principalmente en porciones entre las capas de los materiales de fibra de refuerzo respectivas, la resina inyectada se impregna en toda la parte para formar el material longitudinal. Entonces, esta parte para formar el material longitudinal y la parte para formar el material superficial pueden moldearse integralmente. Debido a que la resina se inyecta desde la superficie terminal de la parte para formar el material longitudinal, la restricción en el espesor del material longitudinal no existe y, debido a que no es necesario disponer un medio de distribución de resina, puede conseguirse un mejoramiento en la propiedad superficial y una gran reducción del coste debido al ahorro de la operación de preparación y la operación de retirada del medio de distribución de resina. En este caso, puede emplearse un método en el que, para la parte para formar el material superficial, la resina se impregna en la dirección del espesor mientras se distribuye en la dirección a lo largo de la superficie de la parte para formar el material superficial a través de un medio de distribución de resina, y un panel de refuerzo formado a partir del material superficial y el material longitudinal se moldea integralmente.

Además, en el cuarto método descrito anteriormente, puede emplearse un método en el que un molde superior provisto de un medio de distribución de resina o un surco de trayectoria de flujo de resina se dispone adicionalmente sobre la superficie terminal del laminado de material de fibra de refuerzo.

Breve explicación de los dibujos

La Figura 1 es una vista en sección vertical esquemática de un aparato de moldeo usado para un método de moldeo RTM de acuerdo con un primer ejemplo.

La Figura 2 es una vista en sección vertical esquemática de un aparato de moldeo usado para un método de moldeo RTM de acuerdo con un segundo ejemplo.

La Figura 3 es una vista en sección vertical esquemática de un aparato de moldeo usado para un método de moldeo RTM de acuerdo con un tercer ejemplo.

La Figura 4 es una vista en sección vertical esquemática de un aparato de moldeo usado para un método de moldeo RTM de acuerdo con un cuarto ejemplo.

La Figura 5 es una vista en sección vertical esquemática de un aparato de moldeo usado para un método de moldeo RTM de acuerdo con un quinto ejemplo.

La Figura 6 es una vista en sección vertical esquemática de un aparato de moldeo usado para un método de moldeo RTM de acuerdo con un sexto ejemplo.

La Figura 7 es una vista en sección vertical esquemática de un aparato de moldeo usado para un método de moldeo RTM de acuerdo con una realización de la presente invención como se describe en el Ejemplo 7.

La Figura 8 es una vista en sección vertical esquemática de un aparato de moldeo usado para un método de moldeo RTM de acuerdo con una realización de la presente invención como se describe en el Ejemplo 8.

La Figura 9 es una vista en sección vertical esquemática de un aparato de moldeo usado para un método de moldeo RTM de acuerdo con un noveno ejemplo.

La Figura 10 es una vista en sección vertical esquemática de un aparato de moldeo usado para un método de moldeo RTM de acuerdo con un décimo ejemplo.

La Figura 11 es una vista en sección vertical esquemática de un aparato de moldeo usado para un método de moldeo RTM de acuerdo con undécimo ejemplo.

Explicación de los símbolos

1: molde

2: respiradero

3, 3a, 3b: capa desprendible

4: sustrato de fibras de refuerzo

4A, 4B, 4C, 4D: laminado de material de fibra de refuerzo

- 4a, 4b: superficie terminal del laminado
- 5, 5a, 5b: medio de distribución de resina
- 5 6, 6a, 6b, 6d, 6e, 6i, 6k, 6l: abertura de evacuación
- 6c, 6f, 6g, 6h, 6j, 6m, 6n, 6o: abertura de impregnación de resina
- 7: sellante
- 10 8: material de bolsa
- 9, 41, 42, A1, A2, A3, A4, A5, B1, B2: válvula
- 15 10: resina de matriz
- 11: bomba de vacío
- 12: recipiente de resina
- 20 13: trampa de vacío
- 14: tope de fijación de forma
- 25 20: lámina porosa
- 21: comparador de esfera
- 23: material permeable a gas
- 30 30: surco en el molde para distribución de resina
- 50: película de permeación a gas
- 35 51: sustrato permeable a gas
- 52: cinta de sellado
- 53: puerto de desgasificación
- 40 54: medio de desgasificación

El mejor modo para llevar a cabo la invención

45 En lo sucesivo en este documento, las realizaciones deseables de la presente invención se explicarán en referencia a las figuras. Los Ejemplos 7 y 8 ilustran la invención de la reivindicación 1 adjunta. Los Ejemplos de referencia 1 a 6 y 9 a 11 se proporcionan para información adicional.

50 La Figura 1 es una vista en sección vertical esquemática de un aparato de moldeo usado para un método de moldeo RTM de acuerdo con un primer ejemplo. Un molde 1 que forma una base se fabrica, por ejemplo, a partir de un acero inoxidable o una aleación de aluminio, u otro metal para moldes o un FRP, y se conforma por ejemplo en una forma de tipo placa plana. La forma del molde 1 se procesa dependiendo de la forma de un producto moldeado deseado, y no está particularmente restringida.

55 En este ejemplo, se dispone un respiradero 2 en el molde 1 como un segundo medio de distribución de resina. En este caso, el "respiradero" tiene una resistencia al flujo de resina menor que una resistencia al flujo de una resina que fluye en un sustrato de fibras de refuerzo, aunque su resistencia al flujo de resina no es tan baja como la resistencia al flujo del medio de distribución de resina convencional mencionado anteriormente. La irregularidad de la superficie (rugosidad superficial) del respiradero 2 es preferentemente 1,3 veces o menos la irregularidad de la superficie (rugosidad superficial) del sustrato de fibras de refuerzo. Como el respiradero 2, se prefiere concretamente una malla superficial, un material textil de tejido liso o un material textil tejido de malla que comprende fibras de vidrio o fibras de carbono, que son fibras de refuerzo y que tienen un peso bajo (100 g/m² o menor), o un material textil tejido o un material textil tricotado que comprende fibras sintéticas y que tiene un elevado denier (200 denier o mayor).

60

65

Se pone una capa desprendible 3a sobre el respiradero 2. La capa desprendible 3a se extiende para retirar fácilmente los medios y similares de un material moldeado y, como capa desprendible 3a, se usa por ejemplo un material textil tejido que tiene una función de liberación, tal como tafetán de nailon.

5 Se pone un sustrato de fibras de refuerzo 4 sobre la capa desprendible 3a. En este caso, el sustrato de fibras de refuerzo 4 se forma como un laminado de una pluralidad de materiales de fibra de refuerzo, en particular una pluralidad de materiales textiles tejidos de fibra de refuerzo. Este aparato es adecuado particularmente para el moldeo usando tal sustrato de fibras de refuerzo grueso 4 laminado con una pluralidad de materiales de fibra de refuerzo. Sin embargo, incluso en un caso donde se usa un sustrato de fibras de refuerzo que comprende un único material de fibra de refuerzo, por supuesto, el aparato puede aplicarse, y también en tal caso, es adecuado particularmente para el moldeo usando un sustrato de fibras de refuerzo grueso.

15 Se pone un primer medio de distribución de resina 5 sobre el sustrato de fibras de refuerzo 4 mediante la capa desprendible 3b. El primer medio de distribución de resina 5 tiene una irregularidad en la superficie, y en este ejemplo, el medio tiene una resistencia al flujo de resina de 1/10 o menor que la resistencia al flujo de resina del sustrato de fibras de refuerzo 4 (laminado de material de fibra de refuerzo). Se da una relación grande/pequeño en la resistencia al flujo de resina entre el primer medio de distribución de resina 5 y el respiradero 2 como un segundo medio de distribución de resina, y la resistencia al flujo de resina del respiradero 2 se ajusta para que sea mayor que la resistencia al flujo de resina del primer medio de distribución de resina 5. Se prefiere un primer medio de distribución de resina 5, en concreto un material textil tejido de malla fabricado de resina de polietileno o polipropileno, y que tiene un tamaño de malla del número 400 o menor. Como resultado de tal disposición, el primer medio de distribución de resina 5 se dispone respecto a la primera superficie del sustrato de fibras de refuerzo 4 y el respiradero 2 como el segundo medio de distribución de resina se dispone respecto a la segunda superficie en el lado opuesto.

25 El conjunto de los materiales dispuestos de esta manera sobre el molde 1 se cubre con un material de bolsa 8. Aunque el material de bolsa 8 comprende un material impermeable a gas para formar una cavidad de presión reducida, para este material de bolsa 8 en consideración de la resistencia térmica etc., por ejemplo, se usa preferentemente una película de nailon. Se proporciona una abertura de impregnación de resina 6c respecto a un primer medio de distribución de resina 5 en el interior cubierto con material de bolsa 8 y se proporcionan aberturas de evacuación 6a, 6b para reducir la presión del interior por evacuación respecto al respiradero 2 proporcionado como el segundo medio de distribución de resina. Estas aberturas 6a, 6b, 6c se forman, por ejemplo, usando materiales de canal C fabricados de aluminio y similares, y estos materiales de canal se conectan a miembros externos a través de tubos de plástico. Se interpone un sellante 7 fabricado de caucho sintético con una alta propiedad adhesiva entre la porción de borde del material de bolsa 8 y el molde 1 y, sellándolos entre sí, se evita que fluya el aire del exterior para mantener un estado de presión reducida en el interior del material de bolsa 8. Una resina termoplástica 10 preparada como resina de material FRP que se va a impregnar se almacena en un recipiente de resina 12 fabricado de plástico, y abriendo una válvula 9 en un momento apropiado, la resina se inyecta a través de la abertura de impregnación de resina 6c. El interior de la cavidad cubierta con el material de bolsa 8 se mantiene en un estado de presión reducida mediante una bomba de vacío 11 a través de las aberturas de evacuación 6a, 6b. Entonces, formando el material de bolsa 8 como una doble bolsa que tiene un primer material de bolsa y un segundo material de bolsa que cubre el primer material de bolsa, puede evitarse una filtración de aire y, como resultado, puede aumentarse el contenido de volumen de fibras (Vf) de las fibras de refuerzo.

45 Además, incluso si el material de bolsa 8 es una bolsa única, la filtración de aire puede evitarse disponiendo un sellante 7 en la porción de borde externo con un estilo de disposición doble paralela, y puede obtenerse un efecto similar a este debido a la doble bolsa. En este caso, la cantidad usada para submateriales y el tiempo de fijación puede reducirse más que aquellos en el sistema de doble bolsa, y existe la ventaja de que se puede realizar el moldeo de una forma más económica.

50 En el aparato de moldeo mostrado en la Figura 1, aunque la capa 3b/medio de distribución de resina 5 se disponen sobre el sustrato de fibras de refuerzo 4 y la capa desprendible 3a/respiradero 2 se disponen bajo el sustrato de fibras de refuerzo 4, como en moldeo convencional, puede llevarse a cabo de manera que, después del moldeo sin disponer una capa desprendible 3a, el respiradero 2 se deje en el material de moldeado tal cual.

55 El moldeo en este método se lleva a cabo de la siguiente manera.

60 En una atmósfera a temperatura ambiente o calentada, el laminado que tiene una estructura mostrada en la Figura 1 se pone sobre el molde 1 (una herramienta) y el conjunto de materiales y miembros que incluyen la abertura de impregnación de resina 6c dispuestos en el lado superior y las aberturas de evacuación 6a, 6b dispuestas en el lado inferior se cubren con material de bolsa 8. En este estado, cuando la resina se inyecta desde la abertura de inyección de resina 6c mientras se reduce la presión del interior del material de bolsa 8 por evacuación a través de las aberturas de evacuación 6a, 6b, mientras la resina de matriz 10 se distribuye rápidamente en un primer medio de distribución de resina 5 en una dirección a lo largo de la superficie superior del sustrato de fibras de refuerzo 4, la resina fluye en una dirección desde la superficie superior hacia la superficie inferior y se impregna en el sustrato de fibras de refuerzo 4. Después de que haya terminado la impregnación de resina, la resina se cura en una atmósfera

a temperatura ambiente o calentada y, posteriormente, el material de bolsa 8 se deslaminada y el material moldeado se libera del molde. Posteriormente, las capas desprendibles 3a, 3b, el medio de distribución de resina 5 y el respiradero 2 se liberan y retiran del producto moldeado. Sin embargo, como una opción, el respiradero 2 puede dejarse en el producto moldeado tal cual.

5 En este moldeo, debido a que a la resistencia al flujo de resina del primer medio de distribución de resina 5 se ajusta para que sea baja, la resina inyectada en el primer medio de distribución de resina 5 se impregna rápidamente en el sustrato de fibras de refuerzo 4 en la dirección del espesor mientras la resina se distribuye en la dirección a lo largo de la primera superficie del sustrato de fibras de refuerzo 4 rápidamente y de forma suficientemente amplia. Aunque el interior del material de bolsa 8 se evacúa a través del respirador 2, proporcionado como el segundo medio de distribución de resina, para reducir la presión en el material de bolsa 8, debido a que la resistencia al flujo de resina (resistencia a la permeación de gas) del respiradero 2 se reduce para que sea suficientemente baja en comparación con la resistencia al flujo de resina (resistencia a la permeación de gas) del sustrato de fibras de refuerzo 4 aunque es mayor que la resistencia al flujo de resina (resistencia a la permeación de gas) del primer medio de distribución de resina 5, la reducción del grado de vacío en el sustrato debido al deterioro de la permeabilidad de gas desde el sustrato de fibras de refuerzo puede suprimirse, y puede asegurarse una propiedad de impregnación de resina rápida. Por lo tanto, incluso para un sustrato de fibras de refuerzo grueso 4, puede asegurarse una propiedad de impregnación de resina suficientemente buena desde el lado del primer medio de distribución de resina 5. Además, puesto que la resistencia al flujo de resina (resistencia a la permeación de gas) del respiradero 2 se ajusta para que sea mayor que la del primer medio de distribución de resina 5, el respiradero 2 puede formarse como un medio que tiene una pequeña irregularidad, en comparación con el primer medio de distribución de resina 5. Por lo tanto, incluso si el diseño de la superficie de un respiradero 2 se transfiere a la superficie de un producto moldeado, el grado de la irregularidad de la superficie del producto moldeado debido a la transferencia puede reducirse para que sea pequeño. En concreto, aunque puede asegurarse una buena propiedad de impregnación de resina, la irregularidad de la superficie del producto moldeado en el segundo lado del medio de distribución de resina puede reducirse para que sea pequeña. Ajustando este lado de la superficie del producto moldeado que tiene una pequeña irregularidad en un lado de la superficie de diseño, puede obtenerse un producto moldeado que tiene una propiedad superficial deseable. En concreto, es posible extinguir las trazas del medio que están presentes en el lado de la superficie de la herramienta del producto moldeado curando la resina en el método convencional.

10 La Figura 2 es una vista en sección vertical esquemática de un aparato de moldeo de acuerdo con un segundo método de ejemplo y la Figura 2 muestra un caso en el que, en lugar del respiradero, se disponen un medio de distribución de resina 5a y una lámina porosa 20 sobre una superficie del sustrato de fibras de refuerzo. La Figura 3 es una vista en sección vertical esquemática de un aparato de moldeo de acuerdo con un tercer ejemplo, y la Figura 3 muestra un caso en el que, en lugar del medio de distribución de resina dispuesto sobre la superficie del molde en la Figura 2, la superficie del propio molde se forma como un medio de distribución de resina del lado de impregnación de resina mediante surcos de procesamiento en el molde. En lo sucesivo en este documento, solo se explicarán los puntos diferentes respecto al aparato mostrado en la Figura 1.

15 El símbolo 20 indica una lámina porosa y, como el material de lámina porosa 20, se prefiere usar un material de placa fina metálica (material de aluminio o acero inoxidable), un metal de perforación de acero con un espesor de 0,1 mm o mayor, una película de resina con un espesor de 0,2 mm o mayor (una película de nailon, poliéster, polietileno, polipropileno o poliimida) o una lámina de FRP con un espesor de 0,2 mm o mayor. Aunque se prefiere que el orificio sea de tipo circular desde el punto de vista del procesamiento, la forma no está particularmente limitada. Para casi extinguir las trazas de la lámina porosa sobre la superficie de un material moldeado después de la deslaminación de la lámina porosa 20 del material moldeado, el diámetro del orificio preferentemente es de 3 mm o menor, más preferentemente de 1,5 mm o menor. La disposición de los orificios puede ser aleatoria o regular. Aunque una separación deseable de los orificios varía dependiendo de la especificación del sustrato de fibras de refuerzo que se va a usar, es preferible 15 mm o menor, más preferentemente 10 mm o menor. Las funciones requeridas para la lámina porosa 20 son las siguientes. Se requiere que la planicidad sea igual a la rugosidad superficial requerida para un producto final o mayor, se requiere que la tenacidad sea una tenacidad tal que la influencia de la irregularidad del medio de distribución de resina no se vea reflejada y se abran muchos orificios de manera que la resina pueda hacerse pasar mientras puede mantenerse la rigidez descrita anteriormente. El símbolo 30 indica surcos procesados en el molde, y se prefiere que cada surco 30 tenga una anchura de 0,5 mm a 5 mm y una profundidad de 1 mm a 6 mm y una separación de los surcos está en un intervalo de 2 mm a 25 mm y la forma de sección se forma como un rectángulo, una forma trapezoidal inversa o triangular. Más preferentemente, la forma de sección del surco es una forma rectangular que tiene una anchura de aproximadamente 1 mm y una profundidad de aproximadamente 3 mm, y la separación del surco es de aproximadamente 8 mm.

20 En el aparato de moldeo mostrado en la Figura 2, la capa desprendible 3a/lámina porosa 20/segundo medio de distribución de resina 5a se disponen en este orden desde el lado en contacto con el sustrato de fibras de refuerzo 4 en la superficie inferior del sustrato de FRP 4. Sin embargo, la disposición de la lámina porosa 20 y la lámina desprendible 3a puede invertirse. Además, en el aparato de moldeo mostrado en la Figura 2, como otro caso, como se muestra en la Figura 3, sin usar el medio de distribución de resina 5a, pueden proporcionarse surcos para inyección de resina (ejemplo mostrado en la figura) o para la evacuación, en la superficie de la herramienta (superficie de moldeo). En este caso, debido a que resulta posible realizar la inyección de resina o la evacuación

más uniformemente por toda la superficie más que en el caso de usar el medio de distribución de resina descrito anteriormente, puede obtenerse un buen producto con menos huecos o defectos de forma fácil y estable. En la superficie superior del sustrato de fibras de refuerzo 4, puede disponerse la capa desprendible 3b/medio de distribución de resina 5 como se usa en el método convencional, o aquellos similares a aquellos dispuestos en el lado de la superficie inferior del sustrato de fibras de refuerzo 4 y, posteriormente, el moldeo se lleva a cabo de una manera similar a la mostrada en la Figura 1.

La Figura 4 es una vista en sección vertical esquemática de un aparato de moldeo de acuerdo con un cuarto ejemplo, y la Figura 4 muestra un caso en el que se proporcionan dos aberturas de evacuación 6d, 6e para reducir la presión sobre el sustrato de fibras de refuerzo mostrado en la Figura 3, y la resina se inyecta desde ambos lados del sustrato de fibras de refuerzo intercambiando una abertura 6d con un puerto de inyección de resina en marcha. En lo sucesivo en este documento, solo se explicarán los puntos diferentes de los aparatos mostrados en las Figuras 1-3.

La abertura de evacuación 6d se intercambia con el puerto de inyección de resina de camino hacia el moldeo. Cuando se usa como una abertura de evacuación, después de cerrar la válvula 42, la válvula 41 se abre, y cuando se cambia a una abertura de inyección de resina, después de cerrar la válvula 41, la válvula 42 se abre.

En el aparato de moldeo mostrado en la Figura 4, en una atmósfera a temperatura ambiente o calentada, el sustrato de fibras de refuerzo 4 se pone sobre la superficie del molde (herramienta) procesado con surcos 30 a través de la lámina porosa 20 y la capa desprendible 3a, y el conjunto de los materiales y miembros que incluyen las aberturas de evacuación 6d, 6e dispuestos en una pluralidad en el lado de la superficie superior para reducir la presión y la abertura de inyección de resina (surcos 30) dispuesta en el lado de la superficie inferior se cubre con el material de bolsa. En este estado, cuando la válvula 41 se abre, la válvula 42 y la válvula 9 se cierran, mientras el interior del material de bolsa se evacúa y se reduce su presión por evacuación a través de la abertura de evacuación, la válvula 9 se abre y la resina se inyecta en los surcos 30 proporcionados como la abertura de inyección de resina, la resina de matriz 10 fluye y se impregna desde la superficie inferior hasta la superficie superior del sustrato de fibras de refuerzo 4. Entonces, en un caso donde el espesor del sustrato de fibras de refuerzo 4 es de 10 mm o mayor, dependiendo de la combinación de la resina y el sustrato de fibras de refuerzo, hay un caso en el que es difícil impregnar la resina completamente hasta la superficie superior. Por lo tanto, en un caso donde la resina no puede impregnarse bien hasta toda la superficie, antes de que la resina alcance la superficie superior del sustrato de fibras de refuerzo 4, la válvula 41 puede cerrarse y la válvula 42 puede abrirse, intercambiando de esta manera al menos una de las aberturas de evacuación en el lado de la superficie superior (abertura de evacuación 6d en la Figura 4) con una abertura de inyección de resina. Cuando se intercambia una abertura de inyección de resina, la resina se inyecta también desde el lado de la superficie superior, y la ausencia de impregnación de resina descrita anteriormente puede complementarse. Al mismo tiempo, debido a que la resina se hace fluir desde el lado de la abertura 6d hasta el lado de la abertura de evacuación 6e, los huecos pueden empujarse hacia fuera en la dirección hacia la abertura de evacuación 6e acompañando a este flujo de resina. En concreto, aunque se lleva a cabo una rápida impregnación de resina desde el lado de los surcos 30 del molde proporcionados como el primer medio de distribución de resina, la ausencia de impregnación de resina respecto al lado de la superficie superior del sustrato de fibras de refuerzo grueso 4 y, al mismo tiempo, los huecos se empujan hacia fuera hacia la dirección lateral y puede evitarse el atrapamiento de los huecos en el sustrato de fibras de refuerzo 4. Como resultado, el moldeo usando sustrato de fibras de refuerzo grueso 4, en el que ha sido difícil impregnar suficientemente la resina debido a la existencia de un espesor límite para impregnación, se hace posible, y al mismo tiempo, evitando el atrapamiento de huecos en el momento del moldeo, se hace posible asegurar una buena calidad del producto moldeado.

Una vez acabada la impregnación, aunque la resina se cura en una atmósfera a temperatura ambiente o calentada, la lámina porosa 20 que tiene una rigidez apropiada interrumpe la influencia de la irregularidad del propio medio y ocurre una disminución del curado de la resina almacenada en el medio en el momento del curado. Por lo tanto, la propiedad superficial del lado de la superficie de la herramienta del producto moldeado tomada después de que se deslamine la lámina porosa 20/capas desprendibles 3a, 3b/medio de distribución de resina 5 después de liberar del molde se presenta como una propiedad superficial en la cual casi se refleja la planicidad de la superficie de la herramienta.

La Figura 5 es una vista en sección vertical esquemática de un aparato de moldeo usado para un método de moldeo RTM de acuerdo con un quinto ejemplo, y aunque las proporciones básicas son las mismas que las de los métodos mencionados anteriormente, es diferente en tanto que un medio de desgasificación 54 que comprende una película de permeación de gas 50, sustrato permeable a gas 51 y cinta de sellado 52 se proporcionan sobre el molde 1, y la evacuación puede llevarse a cabo desde el espacio de desgasificación formado entre la película de permeación de gas 50 y el molde 1 a través del puerto de desgasificación. En lo sucesivo en este documento, como para el método de moldeo de acuerdo con estos ejemplos, solo se explicarán los puntos diferentes de aquellos de los ejemplos mencionados anteriormente.

En primer lugar, en una atmósfera a temperatura ambiente o calentada, el laminado de material de fibra de refuerzo 4 se pone sobre la superficie del molde 1 (herramienta), el conjunto de los materiales y miembros, incluyendo la abertura de inyección de resina 6f dispuesta en el lado superior, y la película de permeación a gas 50 y el sustrato permeable a gas 51 dispuesto entre el molde 1 y el laminado 4 se cubre con material de bolsa 8. En este caso, todo

el borde externo de la película de permeación a gas 50 se sella adhiriéndolo a la superficie del molde con cinta de sellado 52. En este estado, la evacuación se lleva a cabo mediante una bomba de vacío 11, mientras que se reduce la presión del material de bolsa 8 por evacuación a través de la película de permeación de gas 50 y el espacio de desgasificación, la resina se inyecta desde la abertura de inyección de resina 6f y, de esta manera, la resina de matriz 10 se distribuye rápidamente en el primer medio de distribución de resina 5 en la dirección a lo largo de la superficie superior del sustrato de fibras de refuerzo 4 (una dirección plana) y fluye desde la superficie superior hacia la superficie inferior del sustrato de fibras de refuerzo 4 y la resina se impregna en el sustrato de fibras de refuerzo 4. Una vez acabada la impregnación, la resina se cura en atmósfera a temperatura ambiente o calentada y, posteriormente, el material de bolsa 8 se deslaminado y el material moldeado se libera del molde.

Entonces, puede usarse cualquier material como película de permeación a gas 50, siempre y cuando el gas pueda permearse, pero una resina y un líquido no puedan permearse, tal como una lámina porosa fina o una película de resina, o un sustrato formado recubriendo una membrana porosa fina sobre un papel o material textil. Además, una película que tiene una planicidad sobre su superficie puede conseguir una buena calidad de superficie de un producto moldeado. Además, aunque es deseable que la película de permeación a gas 50 tenga una propiedad de liberación, como puede darse el caso, es posible integrarla con un producto moldeado.

El sustrato permeable a gas 51 preferentemente tiene una buena permeabilidad a gas para aumentar la propiedad de impregnación y, preferentemente, tiene una irregularidad tan pequeña como sea posible para mejorar la planicidad de un producto moldeado.

En este método de moldeo RTM, puesto que después de que la presión en el molde 1 se reduzca por evacuación, mientras la resina se inyecta en el molde 1 a través del medio de distribución de resina 5, la resina inyectada puede impregnarse en el sustrato de fibras de refuerzo 4 mientras se evacúa desde el espacio de desgasificación formado entre la película de permeación a gas 50 y el molde 1, la resina puede impregnarse rápida y suficientemente de forma amplia sobre la superficie del molde en el lado del molde que se convierte en una superficie de diseño, y puede moldearse una superficie de diseño que tiene una calidad excelente. Aparte, usando una película con orificios finos para gas y que tiene una alta planicidad como película de permeación a gas 50, puede moldearse una superficie de diseño que tiene una irregularidad extremadamente pequeña y una alta planicidad. Por lo tanto, incluso para un laminado de material de fibra de refuerzo grueso, puede conseguirse una buena impregnación de resina sobre todo el laminado y, como se ha descrito anteriormente, puede obtenerse una superficie de diseño que tiene una irregularidad extremadamente pequeña y una alta planicidad.

La Figura 6 muestra un sexto ejemplo, y esta realización es un ejemplo de aplicación del quinto ejemplo mostrado en la Figura 5. Este método es un método para inyectar una resina desde al menos dos aberturas de inyección de resina adyacentes entre una pluralidad de aberturas de inyección de resina 6g, 6h, y el método es eficaz para un producto moldeado grande que tiene un área ancha. Aunque el laminado 5 se conforma en una forma de tipo placa plana en la Figura 6, incluso en un caso de un producto moldeado que tiene una proyección o una variación de espesor o un laminado difícil para controlar un flujo de resina tal como una placa curva, se hace posible distribuir una resina sobre todo el material.

Con respecto a la ruta de evacuación (puertos de evacuación 53) desde el espacio de desgasificación formado entre la película de permeación a gas 59 y el molde 1, se proporciona una pluralidad de los mismos e incluso en un producto moldeado grande, resulta posible una evacuación suficiente. Además, según sea necesario, puede proporcionarse la abertura de evacuación 6a (una ruta de evacuación) además de la ruta de evacuación descrita anteriormente desde el espacio de desgasificación, y esto puede servir para el control de la dirección de impregnación en el momento de la inyección de resina o la evacuación de resina excesiva después de la impregnación de resina.

La Figura 7 muestra un ejemplo de un aparato de moldeo usado para un método de moldeo RTM de acuerdo con una realización de la presente invención. En la Figura 7, el molde 1 que forma una base se fabrica, por ejemplo, a partir de acero inoxidable o una aleación de aluminio, u otro metal para moldes, o un FRP y se conforma, por ejemplo, en una forma de tipo placa plana. El sustrato de fibras de refuerzo 4 se pone en este molde 1, en la figura, sobre el molde 1. El sustrato de fibras de refuerzo 4 se forma, por ejemplo como un laminado de una pluralidad de materiales textiles tejidos de fibra de refuerzo. En esta realización, el medio 5 para distribuir una resina se pone sobre el sustrato de fibras de refuerzo 4 a través de la capa desprendible 3. El medio de distribución de resina 5 preferentemente tiene una resistencia al flujo de resina de 1/10 o menos de la resistencia al flujo de resina en el sustrato de fibras de refuerzo 4 y, concretamente, se prefiere un material textil tejido de malla, fabricado de resina de polietileno o polipropileno y que tiene un tamaño de malla de número 400 o menor. El total de los materiales dispuestos de esta manera sobre el molde 1 se cubre con material de bolsa 8 que comprende un material hermético a gas. Como material de bolsa 8, en consideración de la propiedad de impermeabilidad al gas y resistencia térmica, por ejemplo, se usa preferentemente una película de nailon. El sellante 7 fabricado de un caucho sintético con una propiedad altamente adhesiva evita el flujo de aire desde el exterior, de manera que puede mantenerse un estado de presión reducida del interior del material de bolsa 8. Entonces, si el material de bolsa 8 se forma como una doble bolsa que tiene un primer material de bolsa y un segundo material de bolsa que cubre el primer material de bolsa, puede evitarse una filtración de aire y, como resultado, el Vf puede aumentar.

El puerto de inyección de resina 6j y el puerto de evacuación 6i para reducir la presión en el material de bolsa 8 por evacuación se proporcionan en el material de bolsa sellado 8, y los puertos respectivos se conectan a una línea de inyección de resina y una línea de evacuación. Para el puerto de inyección de resina 6j y el puerto de evacuación 6i, por ejemplo, pueden usarse materiales de canal C de aluminio, y estos materiales de canal pueden conectarse a miembros externos a través de tubos de plástico que forman la línea de inyección de resina y la línea de evacuación. Una resina termoplástica 10 preparada como una resina de matriz para un material moldeado de FRP se almacena en un recipiente de resina, por ejemplo. La trampa de vacío 13 acumula una resina excesiva evacuada del material moldeado a través del puerto de evacuación 6i. La bomba de vacío 11 evacúa desde el interior cubierto con el material de bolsa 8 a través de la trampa de vacío 13 y el puerto de evacuación 6i y mantiene un estado de presión reducida en el interior. La capa desprendible 3 se interpone para retirar fácilmente el medio de distribución de resina 5 del material moldeado y, por ejemplo, se usa un material textil que tiene una función de liberación tal como un tafetán de nailon.

Aunque el material de las fibras de refuerzo que forman el sustrato de fibras de refuerzo 4 no está particularmente restringido, puede usarse, por ejemplo, fibras de vidrio, fibras de carbono, fibras de aramida, etc. Además, puede emplearse una estructura híbrida que usa o lamina dos o más clases de estas fibras. Además, puede usarse una estructura intercalada que interpone un material de núcleo, tal como un material de espuma o un núcleo hueco entre las capas de fibra de refuerzo. Como el sustrato de fibras de refuerzo 4, se prefiere usar un material textil tejido que se preforma en un contenido de fibra arbitrario menor que un contenido de fibra diana o un laminado. Por ejemplo, el material textil tejido preferentemente se forma como una estructura bidimensional o tridimensional y el laminado puede ser un laminado en el que un número arbitrario de materiales textiles laminados se laminan y una preforma en la que los materiales textiles tejidos se unen entre sí es más preferida desde el punto de vista de la estabilización del contenido de fibra.

Como medio de distribución de resina 5, por ejemplo, puede usarse un material de tipo malla y puede emplearse también una estructura en la que se forma una trayectoria de flujo de resina sobre el molde 1 mediante surcos y similares y la superficie del molde 1 formada con la propia trayectoria de flujo de resina se forma como un medio de distribución de resina. Además, es posible usar el propio sustrato de fibras de refuerzo como un medio de distribución de resina. Como la resina de matriz, pueden utilizarse por ejemplo, una resina de poliéster, una resina de viniléster, una resina epoxi, una resina fenol, etc.

La Figura 8 muestra un aparato de moldeo usado para un método de moldeo RTM de acuerdo con otra realización de la presente invención, y muestra un aparato en el que se forma un medio de distribución de resina sustancial sobre el lado de la superficie inferior del sustrato de fibras de refuerzo mediante procesamiento de surcos en el molde en lugar de disposición de un medio de distribución de resina por separado, y el espesor (espesor correspondiente al espesor del material moldeado o el sustrato de fibras de refuerzo impregnado con la resina) puede medirse mediante un comparador de esfera durante la evacuación de resina. Los puntos diferentes del aparato mostrado en la Figura 7 son los siguientes.

El comparador de esfera 21 mide el espesor del sustrato de fibras de refuerzo durante la evacuación de resina. Los surcos 30 se procesan sobre el molde para distribuir la resina, en lugar de un medio de distribución de resina, y se prefiere que cada surco 30 tenga una anchura de 0,5 mm a 5 mm y una profundidad de 1 mm a 6 mm, la separación en la disposición de los surcos está en un intervalo de 2 mm a 25 mm y la forma de la sección transversal del surco es un trapecioide inverso, un triángulo etc. Más preferentemente, la anchura es de aproximadamente 1 mm, la profundidad es de aproximadamente 3 mm, la forma de sección es rectangular y la separación es de aproximadamente 8 mm. Como un dispositivo de medición distinto del comparador de esfera 21 para medir el espesor de producto moldeado, puede utilizarse un micrómetro o un dispositivo de medición láser.

En primer lugar, el sustrato de fibras de refuerzo 4 se pone sobre la superficie de moldeo del molde 1 y sobre el mismo, se dispone la capa desprendible 3 de liberación (por ejemplo un tafetán de nailon) y el material permeable a gas 23 (un material textil no tejido de poliéster).

Como sustrato de fibras de refuerzo 4, se prefiere usar un material textil tejido que se preforma en un contenido de fibra arbitrario menor que un contenido de volumen de fibras diana o un laminado. Debido a esto, cuando una resina se impregna puede controlarse a un contenido de fibra arbitrario y la impregnación es buena y puede estabilizarse.

Además, con respecto al sustrato de fibras de refuerzo 4, el puerto de inyección de resina 6j y el puerto de evacuación 6i se disponen, por ejemplo, en la porción terminal y la porción central (Figura 8) o en ambas porciones terminales (Figura 7) y, de esta manera, una línea de inyección de resina y una línea de evacuación se conectan respectivamente. Este puerto de inyección de resina 6j es la línea de inyección de resina y el puerto de evacuación 6i y la línea de evacuación se proporcionan al menos en una línea, respectivamente. A continuación, se cubre con material de bolsa 8 todos los miembros respectivos laminados sobre el molde 1 desde el lado superior, y la porción alrededor del mismo se sella mediante el sellante 7 respecto al exterior para mantener el interior del sustrato de fibras de refuerzo 4, etc. en un estado de presión reducida. Después, las válvulas A1, A2 se cierran, la válvula A3 se abre y el interior se evacúa mediante la bomba de vacío 11 a través del puerto de evacuación 6i, una línea de vacío

y trampa de vacío 13, y se reduce la presión del interior de la cavidad (el interior cubierto con el material de bolsa 8) a 0,1 MPa o menor.

A continuación, el molde 1 se pone en un horno para calentarlo, y todo el molde se calienta hasta una temperatura predeterminada. Después de que el molde 1 se caliente hasta la temperatura predeterminada, la válvula A1 se abre y la resina 10 se inyecta en la cavidad a través del puerto de inyección de resina 6j. La resina se distribuye en el material permeable a gas 23 hacia la línea de evacuación, y la resina en el material permeable a gas 23 se empieza a impregnar dentro del sustrato de fibras de refuerzo 4. Después, cuando la resina se impregna por toda el área en el sustrato 4, o cuando una cantidad de resina predeterminada se inyecta incluso si la resina no se impregna por toda el área del sustrato 4, la válvula A1 se cierra y el suministro de resina se detiene. Es deseable que el contenido de volumen de fibras Vf en el momento de esta detención de la inyección de resina se ajuste en un intervalo del 45 % al 60 %, más preferentemente, en un intervalo del 50 % al 55 %. Esto se debe a la supresión de pérdida de resina debido a una evacuación tan pequeña como sea posible. Después, la evacuación de resina a la trampa de resina 13 se lleva a cabo a través del puerto de evacuación 6i comunicado con la línea de vacío y el puerto de inyección de resina 6j después de que la válvula A2 se abra, hasta alcanzar el contenido de volumen de fibras predeterminado. Aunque la evacuación de resina puede continuarse hasta que la resina se convierta en gel o la resina se cure, la evacuación se lleva a cabo hasta alcanzar finalmente el contenido de volumen de fibras diana del 55 % al 65 %. Ajustar el contenido de volumen de fibras diana en un intervalo como este es porque, por ejemplo, en un caso de miembros para aviones, es necesario ajustar el Vf al 55 % o mayor en comparación con el coste y rendimiento con materiales metálicos y además, si el contenido de volumen de fibras da como resultado un Vf alto, mayor del 65 %, es posible que ocurran problemas tales como generación de huecos por mala impregnación, reducción en la resistencia a cizalla entre las capas en el material moldeado, etc.

En la presente invención, el contenido de volumen de fibras diana Vf puede ajustarse, por ejemplo por el siguiente método.

En concreto, es posible estimar el contenido del volumen de fibra del material moldeado a partir del espesor del sustrato de fibras de refuerzo mediante la siguiente ecuación.

$$V_f = FAW \times PLY / (\rho \times t)$$

Vf: contenido de volumen de fibras (%)

FAW: peso de material de fibra de refuerzo que forma el sustrato de fibras de refuerzo (g/cm²)

PLY: número de laminación de los materiales de fibra de refuerzo

ρ: densidad del sustrato de fibras de refuerzo (g/cm³)

t: espesor (cm)

Puede emplearse un método en el que un dispositivo para medir el espesor del laminado (sustrato de fibras de refuerzo) se disponga de antemano, y en el que el espesor alcanza un espesor correspondiente al contenido de volumen de fibras diana mientras se mide el espesor del laminado, las válvulas A2 y A3 se cierran. Como alternativa, debido a que el contenido de volumen de fibras puede definirse mediante cantidades de fibras y resina en el laminado, puede emplearse también un método en el que la cantidad de inyección de resina y la cantidad de inyección de resina y la cantidad de evacuación correspondiente al contenido de volumen de fibras predeterminado está presente, la inyección de resina se detiene en el momento de alcanzar la cantidad de inyección diana, y en la etapa de alcanzar la cantidad de evacuación diana, la evacuación de resina se detiene.

Posteriormente, la resina se cura a una temperatura y un periodo de tiempo predeterminados. Una vez que el curado ha terminado, todos los submiembros, incluyendo el material permeable a gas y los miembros usados para la inyección de resina y líneas de evacuación junto con el material de bolsa y la capa desprendible, se retiran y, finalmente, se libera un producto moldeado de la superficie del molde. El material moldeado obtenido se entrega a un postcurado a una temperatura y periodo de tiempo predeterminados, según sea necesario.

La Figura 9 muestra un ejemplo de un aparato de moldeo usado para un método de moldeo de RTM de acuerdo con un noveno ejemplo. En la Figura 9, el molde 1 que forma una base se fabrica, por ejemplo, a partir de un acero inoxidable o una aleación de aluminio, u otro metal para moldes o un FRP y se conforma, por ejemplo, en una forma de tipo placa plana. En un caso donde el molde 1 se forma de esta manera como un molde de tipo placa plana, aunque una cavidad de tipo cóncavo no es necesaria, dependiendo de la forma de un producto moldeado que se va a moldear, se forma una cavidad de tipo cóncavo en el molde 1. El laminado de material de fibra de refuerzo 4A se coloca en este molde 1, en la figura, sobre el molde 1. El laminado de material de fibra de refuerzo 4A se forma como un laminado de una pluralidad de materiales de fibra de refuerzo 4, y cada material de fibra de refuerzo 4 comprende, por ejemplo, un material textil tejido de fibra de refuerzo. Los símbolos 4a, 4b indican las superficies terminales respectivas del laminado de material de fibra de refuerzo 4A formado en una forma de tipo placa plana gruesa. En este ejemplo, respecto a estas superficies terminales 4a, 4b, el medio de distribución de resina para distribuir una resina se dispone a través de la capa desprendible 3. Entonces, la capa desprendible 3 se dispone tal como para cubrir todo el laminado de material de fibra de refuerzo 4A. Este medio de distribución de resina 5 preferentemente tiene una baja resistencia al flujo de resina de 1/10 o menor que la resistencia al flujo de resina en

el laminado de material de fibra de refuerzo 4A, y concretamente, se prefiere un material textil de tejido de malla fabricado de resina de polietileno o polipropileno y que tiene un tamaño de malla del número 400 o menor. El conjunto de materiales así dispuestos sobre el molde 1 se cubre con el material de bolsa 8 que comprende un material impermeable a gas. Como material de bolsa 8, en consideración de la propiedad de impermeabilidad al gas y resistencia térmica, por ejemplo, se usa preferentemente una película de nailon. El sellante 7 fabricado de un caucho sintético con una propiedad altamente adhesiva evita el flujo del interior de aire desde el exterior de manera que puede mantenerse un estado de presión reducida del interior del material de bolsa 8. Entonces, la capa desprendible 3 se extiende para retirar fácilmente el medio de distribución de resina 5 y similares de un material moldeado y puede usarse una capa desprendible 3, por ejemplo, un material textil tejido que tiene una función de liberación, tal como un tafetán de nailon.

El puerto de inyección de resina 6m y el puerto de evacuación 6k para reducir la presión en el material de bolsa 8 por evacuación se proporcionan en el material de bolsa sellado 8, y los puertos respectivos se conectan a una línea de inyección de resina y una línea de evacuación. Para el puerto de inyección de resina 6m y el puerto de evacuación 6k, por ejemplo, pueden usarse materiales de canal C de aluminio, y estos materiales de canal pueden conectarse a miembros externos a través de tubos de plástico que forman la línea de inyección de resina y la línea de evacuación. Una resina termoplástica 10 preparada como una resina de matriz para un material moldeado de FRP se almacena en un recipiente de plástico, por ejemplo. La trampa de vacío 13 acumula una resina excesiva evacuada del material moldeado a través del puerto de evacuación 6k. La bomba de vacío 11 evacúa desde el interior cubierto con el material de bolsa 8 a través de la trampa de vacío 13 y el puerto de evacuación 6k y mantiene un estado de presión reducida en el interior. Las válvulas A1, B1 se proporcionan para abrir/cerrar los tubos de la línea de inyección de resina y la línea de evacuación y, para estos, por ejemplo, pueden usarse juntas con válvulas o pinzas de estrangulamiento. Entonces, formando el material de bolsa 8 en un sistema de doble bolsa que tiene un primer material de bolsa y un segundo material de bolsa que cubre el primer material de bolsa, puede evitarse una filtración de aire y, como resultado, el contenido de volumen de las fibras de refuerzo (Vf) puede aumentarse.

La Figura 10 muestra un aparato de moldeo usado para un método de moldeo RTM de acuerdo con un décimo ejemplo, y muestra un aparato para moldear un material moldeado con una formación de compuesto integral que comprende un material longitudinal con una forma compuesta, particularmente con una sección transversal de tipo I y un material superficial de tipo placa plana, como un material moldeado de resina reforzada con fibra con una estructura integral denominada superficial/longitudinal. Los puntos diferentes del aparato mostrado en la Figura 9 son los siguientes.

Un laminado 4B (laminado de material de fibra de refuerzo) de materiales textiles tejidos de fibra de refuerzo, que tiene una sección transversal de tipo placa plana, forma una parte para formar un material superficial y un laminado 4C (laminado de material de fibra de refuerzo) de materiales textiles tejidos de fibra de refuerzo que tienen una sección transversal de tipo I forma una parte para formar un material longitudinal. Se proporcionan el puerto de evacuación 6l para reducir la presión y el puerto de inyección de resina 6n para inyectar resina y los materiales del canal C fabricados de aluminio se usan preferentemente para estos puertos. Los materiales de canal se conectan a los miembros externos a través de tubos de plástico. Los topes 14 se proporcionan para fijar el laminado de material de fibra de refuerzo 4C que forma la parte para formar el material longitudinal en forma de tipo C a partir de ambos lados, respectivamente y para los topes 14 pueden usarse, por ejemplo, metales o núcleos espumados. A4, A5 son válvulas para abrir/cerrar los tubos y, para estas válvulas, por ejemplo, pueden usarse juntas con válvulas o pinzas de estrangulamiento. La resina inyectada fluye en el medio de distribución de resina 5 dispuesto sobre la porción de superficie superior expuesta de la parte para formar el material superficial 4B y las porciones de la superficie terminal inferior del laminado del material de fibra de refuerzo de la parte para formar el material longitudinal 4C con una sección transversal de tipo I, y la resina se impregna principalmente en la dirección del espesor respecto a la parte para formar el material superficial 4B, y se impregna en la dirección hacia las porciones entre las capas (una dirección a lo largo de la superficie del laminado de los materiales de fibra de refuerzo) desde las superficies terminales del laminado de material de fibra de refuerzo respecto a la parte para formar el material longitudinal 4C.

La Figura 11 muestra un aparato de moldeo usado para un método de moldeo RTM de acuerdo con un undécimo ejemplo, y muestra un aparato para moldear un laminado de material de fibra de refuerzo que tiene una etapa. 4D es un laminado de material de fibra de refuerzo dispuesto parcialmente sobre la superficie superior del laminado de materiales de fibra de refuerzo 4 similares a aquellos mostrados en la Figura 9. La resina inyectada fluye en el medio de distribución de resina 5 dispuesto para extenderse hasta una superficie terminal del laminado de material de fibra de refuerzo 4D, y la resina permea en la dirección de laminación (dirección del espesor) respecto a la porción de placa fina (una porción donde el laminado 4d no está laminado), y se impregna en la dirección paralela a la dirección de laminación (en concreto, la dirección hacia las porciones entre las capas) desde la superficie terminal del laminado de material de fibra de refuerzo 4D a través del medio de distribución de resina 5 dispuesto sobre la superficie perpendicular a la dirección de laminación respecto a la porción de placa gruesa (una porción donde se lamina el laminado 4D).

A continuación, se lleva a cabo un método de moldeo RTM de la siguiente manera, usando los aparatos respectivos descritos anteriormente. El método se explicará con respecto al aparato mostrado en la Figura 9, que muestra un aparato básico. En primer lugar, una pluralidad de materiales de fibra de refuerzo 4 se laminan sobre la superficie de moldeo del molde 1 para formar un laminado de material de fibra de refuerzo 4A y, sobre el mismo, se dispone la capa desprendible 3 para liberar (por ejemplo, tafetán de nailon) tal como para cubrir la totalidad del laminado 4A. En este caso, el borde externo de la capa desprendible 3 se dispone tal como para alcanzar hasta un sellante 7, como se muestra en la Figura 9. A continuación, el medio de distribución de resina 5 se dispone cerca de ambas porciones terminales del laminado de material de fibra de refuerzo 4A para extenderse hasta ambas superficies terminales 4a, 4b del laminado 4A, y además, sobre el mismo, se disponen el puerto de inyección de resina 6m y el puerto de evacuación 6k, respectivamente. Después, la totalidad de estos materiales se cubre con un material de bolsa 8 (película de bolsa), y la porción entre la porción de borde y el molde 1 se sella mediante el sellante 7 por toda la circunferencia.

Debido a que la preparación del molde se ha completado mediante las operaciones descritas anteriormente, la válvula A1 se cierra y la bomba de vacío 11 se impulsa. A continuación, la válvula B1 se abre y el interior de la cavidad (el interior del material de bolsa b) se evacúa desde el puerto de evacuación 6k a través de la trampa de vacío 13. A continuación, el conjunto de los miembros sobre el molde 1 se calientan hasta una temperatura de moldeo predeterminada. Cuando la temperatura del molde 1 se eleva hasta la temperatura de moldeo predeterminada, la válvula A4 se abre, la resina de matriz 10 se inyecta a través del puerto de inyección de resina 6m mediante la presión reducida del material de bolsa 8. Después de que la resina 10 se distribuya a través de un medio de distribución de resina 5, en primer lugar, la resina fluye rápidamente en las porciones entre las capas del laminado de material de fibra de refuerzo 4A que tiene una baja resistencia a flujo, y la resina alcanza la porción terminal opuesta del laminado 4A. Cuando las resistencias al flujo de las porciones respectivas entre las capas alcanzan un estado equilibrado, entonces la resina se impregna en la dirección del espesor de los materiales de fibra de refuerzo respectivos 4 desde las porciones respectivas entre las capas, en concreto en la dirección de laminación de los materiales de fibra de refuerzo 4, y en el momento cuando la resistencia al flujo alcanza un estado equilibrado, la resina se impregna uniformemente por toda el área del laminado de material de fibra de refuerzo 4A. En el momento de confirmar que la cantidad predeterminada de resina se ha inyectado, el suministro de la resina se detiene cerrando la válvula A1. Posteriormente, la resina se cura a una temperatura y un periodo de tiempo predeterminados. Una vez terminado el curado, todos los submiembros, incluyendo el medio de distribución de resina y los miembros usados para inyección de resina y puertos de evacuación junto con el material de bolsa y la capa desprendible (material textil tejido de liberación) se retiran de la superficie del material moldeado y, finalmente, el material moldeado se libera de la superficie del molde. El material moldeado obtenido se entrega a un postcurado a una temperatura y un periodo de tiempo predeterminados, según sea necesario.

Ejemplos

En lo sucesivo en este documento, la presente invención se explicará basándose en ejemplos. Los Ejemplos 7 y 8 ilustran la invención de las reivindicaciones adjuntas.

Ejemplo 1 (Referencia)

En el aparato de moldeo para RTM mostrado en la Figura 1, el respiradero 2 (malla de superficie de fibra de vidrio, peso: 80 g/m²) se puso sobre la superficie de moldeo del molde 1, las aberturas de evacuación 6a, 6b se dispusieron en ambas porciones terminales y la bomba de vacío se conectó. La capa desprendible 3a se dispuso sobre el respiradero 2 y, sobre la misma, se dispuso un sustrato de fibras de refuerzo 4 que comprendía materiales textiles tejidos de fibra de carbono (producidos por Toray Industries, Inc., un material textil de tejido liso CO6343 usando fibras de carbono T300, peso: 200 g/m²) laminado mediante 120 capas. En ese momento, aunque puede omitirse la capa desprendible 3a entre el respiradero 2 y el sustrato de fibras de refuerzo 4, se permite esta estructura bajo la premisa de que el respiradero se deje en un producto después del moldeo y, en tal caso, un material textil tejido de malla de fibra de carbono es deseable como el respiradero.

La capa desprendible 3b se dispuso sobre el sustrato de fibras de refuerzo 4, sobre el mismo se dispuso el medio de distribución de resina 5 de un material de malla de polipropileno (producido por Tokyo Polymer Corporation, "Netron"TSX-400P) y, sobre el mismo, se dispuso la abertura de inyección de resina 6c y se conectó al recipiente de resina 12 mediante una válvula 9. El conjunto de estos miembros se cubrió con el material de bolsa 8 (lámina de bolsa), y la porción circunferencial se selló mediante el sellante 7 (donde, aunque se omite en la figura, se empleó un sistema de doble bolsa). La válvula 9 se cerró, el interior de la cavidad se cubrió con el material de bolsa 8 se evacuó y se redujo de presión mediante la bomba de vacío 11, y el conjunto se calentó a 60 °C en un horno y el estado se mantuvo durante una hora. Cuando la resina de matriz de epoxi termoplástica 10 (la viscosidad de la resina a 60 °C (temperatura de inyección): 200 mPa · s, la viscosidad de la resina después de la duración de una hora a 60 °C: 300 mPa · s) se almacenó en un recipiente de resina 12 y la válvula 9 se abrió, mientras la resina de matriz 10 se distribuyó en el medio 5 a través de la línea de inyección de resina, la resina se impregnó en la dirección del espesor desde el lado superior hacia el lado inferior, el sustrato con un espesor de aproximadamente 25 mm se impregnó completamente con la resina sin generar una porción no impregnada. Después de la impregnación de la resina, aproximadamente 50 minutos después, la válvula 9 se cerró para detener el suministro de

la resina, el conjunto se calentó hasta 130 °C a aproximadamente 2 °C/min., y el estado se mantuvo durante 2 horas, la resina de matriz se curó. Posteriormente, la temperatura se bajó a temperatura ambiente a aproximadamente 2 °C/min., y el conjunto se extrajo del molde y el material de bolsa 8 se retiró. Deslaminando la capa desprendible del material curado, la resina curada sobre la superficie del producto moldeado, el medio y el respiradero se retiraron. Se obtuvo una buena superficie con planicidad superficial para la superficie que estaba en contacto con el respiradero, aunque se observó una irregularidad en la superficie en contacto con el medio.

Ejemplo 2 (Referencia)

En el aparato de moldeo para RTM mostrado en la Figura 2, sobre la superficie de moldeo del molde 1, se dispuso el medio 5a de un material de malla de polipropileno (producido por Tokyo Polymer Corporation, "Netron"TSX-400P), y sobre la porción circunferencial del mismo, se pusieron las aberturas de evacuación 6a, 6b, y se conectaron a la bomba de vacío 11. La lámina porosa 20 (metal de perforación de acero inoxidable con un espesor de 0,2 mm, en el que se procesaron orificios, cada uno de los cuales tenía un diámetro de 1 mm, a una separación de 10 mm) se dispusieron sobre el medio 5a, sobre el mismo se dispuso la capa desprendible 3a y, sobre esta, se dispuso el sustrato de fibras de refuerzo 4 que comprendía materiales textiles tejidos de fibra de carbono (producidos por Toray Industries, Inc., material textil de tejido liso CO6343 usando fibras de carbono T300, peso: 200 g/m²) laminado mediante 120 capas.

La capa desprendible 3b se dispuso sobre el sustrato de fibras de refuerzo 4, sobre el mismo se dispuso el medio 5b, y, sobre este, se dispuso el puerto de inyección de resina 6c y se conectó a un recipiente de resina 12 a través de la válvula 9, como una abertura de inyección de resina. En ese momento, puede disponerse una lámina porosa entre la capa desprendible 3b y el medio 5b. El conjunto de estos miembros se cubrió con material de bolsa 8 mediante un sistema de doble bolsa, y la porción circunferencial se selló mediante el sellante 7. La válvula 9 se cerró, se redujo la presión del interior de la cavidad cubierta con el material de bolsa 8, mediante la bomba de vacío 11, y el conjunto se calentó a 60 °C en un horno y el estado se mantuvo durante una hora. Cuando la resina de matriz de epoxi termoplástica 10 (la viscosidad de la resina a 60 °C (temperatura de inyección): 200 mPa · s, la viscosidad de la resina después de la duración de una hora a 60 °C: 300 mPa · s) se almacenó en un recipiente de resina 12 y la válvula 9 se abrió, mientras la resina de matriz 10 se distribuía en el medio superior 5b a través de la línea de inyección de resina, la resina se impregnó en la dirección del espesor del laminado de material textil tejido de fibra de carbono 4 desde el lado superior hacia el lado inferior, el laminado de material de fibra de refuerzo 4 con un espesor de aproximadamente 25 mm se impregnó completamente con la resina sin generar una porción no impregnada. Después de la impregnación de la resina, la válvula 9 se cerró para detener el suministro de la resina, el conjunto se calentó hasta 130 °C a aproximadamente 2 °C/min., y el estado se mantuvo durante 2 horas, la resina de matriz se curó y, posteriormente, la temperatura se bajó a temperatura ambiente a aproximadamente 2 °C/min., y el conjunto se extrajo del molde y el material de bolsa 8 se retiró. Como resultado de retirar la capa desprendible del material curado y retirar la resina curada, el medio y la lámina porosa, se obtuvo una superficie con buena planicidad superficial para la superficie que estaba en contacto con la lámina porosa, aunque se observó una irregularidad sobre la superficie que estaba en contacto con el medio.

Ejemplo 3 (Referencia)

En el aparato de moldeo para RTM mostrado en la Figura 3, usando el molde procesado con surcos 30 de tipo # para distribución de resina (un surco que tiene una sección transversal rectangular con una anchura de 1 mm y una profundidad de 3 mm y la separación de los surcos es de 8 mm), el recipiente de resina 12 se conectó a los surcos a través de la válvula 9. La lámina porosa 20 (metal de perforación de acero inoxidable con un espesor de 0,2 mm, en el que se procesaron orificios cada uno de los cuales tenía un diámetro de 1 mm a una separación de 10 mm), se dispuso sobre la superficie de moldeo, sobre la misma se dispuso la capa desprendible 3a y, sobre la misma, se dispuso el sustrato de fibras de refuerzo 4 que comprende materiales textiles tejidos de fibra de carbono (producidos por Toray Industries, Inc., material textil de tejido liso CO6343 usando fibras de carbono T300, peso: 200 g/m²) laminado mediante 120 capas. La capa desprendible 3b se dispuso sobre el sustrato de fibras de refuerzo 4, sobre el mismo se dispuso un medio 5 de un material de malla de polipropileno (producido por Tokyo Polymer Corporation, "Netron" TSX-400P) y, sobre el mismo, se puso una abertura de evacuación 6 y se conectó a la bomba de vacío 11. El conjunto de estos miembros se cubrió con un material de bolsa 8 mediante un sistema de doble bolsa, y la porción circunferencial se selló mediante el sellante 7. La válvula 9 se cerró, el interior de la cavidad se cubrió con material de bolsa 8, se redujo de presión mediante la bomba de vacío 11, y el conjunto se calentó a 60 °C en un horno y el estado se mantuvo durante una hora. Cuando la resina de matriz epoxi termoplástica 10 (la viscosidad de la resina a 60 °C (temperatura de inyección): 200 mPa · s, la viscosidad de la resina después de la duración de una hora a 60 °C: 300 mPa · s) se almacenó en un recipiente de resina 12 y la válvula 9 se abrió, mientras la resina de matriz 10 se distribuía en la superficie de moldeo con surcos a través de la línea de inyección de resina, la resina se impregnó en la dirección del espesor del laminado de material textil tejido de fibra de carbono 4 desde el lado inferior hacia el lado superior, el laminado 4 con un espesor de 25 mm se impregnó completamente con la resina sin generar una porción no impregnada. Después de la impregnación de resina, la válvula 9 se cerró para detener el suministro de la resina, y el conjunto se calentó hasta 130 °C a aproximadamente 2 °C/min., y el estado se mantuvo durante 2 horas, la resina de matriz se curó y, posteriormente, la temperatura se bajó a temperatura ambiente a aproximadamente 2 °C/min., y el conjunto se extrajo del molde y el material de bolsa 8 se retiró. Deslaminando la

capa desprendible del material curado, la resina curada adherida sobre la superficie del producto moldeado, el medio y la lámina porosa se retiraron y apareció la superficie del producto moldeado, y se obtuvo una superficie con buena planicidad superficial para la superficie que estaba en contacto con la lámina porosa, aunque se observó una irregularidad, que era una traza del medio, sobre la superficie que estaba en contacto con el medio.

5

Ejemplo 4 (Referencia)

En el aparato de moldeo para RTM mostrado en la Figura 4, usando el molde procesado con surcos 30 de tipo # para distribución de resina (un surco que tiene una sección transversal rectangular con una anchura de 1 mm y una profundidad de 3 mm y la separación de los surcos es de 8 mm), el recipiente de resina 12 se conectó a los surcos a través de la válvula 9. La lámina porosa 20 (metal de perforación de acero inoxidable con un espesor de 0,2 mm, en el que se procesaron orificios que tienen cada uno un diámetro de 1 mm a una separación de 15 mm) se dispuso sobre la superficie de moldeo, sobre la misma se dispuso la capa desprendible 3a y, sobre esta, se dispuso el sustrato de refuerzo 4 que comprendía materiales textiles tejidos de fibra de carbono (producidos por Toray Industries, Inc., material textil tejido unidireccional usando fibras de carbono T800S, peso: 190 g/m²) laminado mediante 128 capas. La capa desprendible 3b se dispuso sobre el sustrato de fibras de refuerzo 4, sobre el mismo se dispuso el medio 5 de un material de malla de polipropileno (producidos por Tokyo Polymer Corporation, "Netron"TSX-400P) y, sobre el mismo, se pusieron las aberturas de evacuación 6d, 6e y se conectaron a la bomba de vacío 11. El conjunto de estos miembros se cubrió con material de bolsa 8 mediante un sistema de doble bolsa, y la porción circunferencial se selló mediante el sellante 7. La válvula 9 se cerró, el interior de la cavidad se cubrió con material de bolsa 8, se redujo de presión mediante la bomba de vacío 11, y el conjunto se calentó a 60 °C en un horno y el estado se mantuvo durante una hora. Cuando la resina de matriz epoxi termoplástica 10 (la viscosidad de la resina a 60 °C (temperatura de inyección): 200 mPa · s, la viscosidad de la resina después de la duración de una hora a 60 °C: 300 mPa · s) se almacenó en un recipiente de resina 12 y la válvula 9 se abrió, mientras la resina de matriz 10 se distribuía en la superficie de moldeo con surcos a través de la línea de inyección de resina, la resina se impregnó en la dirección del espesor del laminado de material textil tejido de fibra de carbono 4 desde el lado inferior hacia el lado superior. Sin embargo, en un caso donde se mantiene el estado, en el momento cuando la impregnación progresa hasta una posición de aproximadamente 2/3 espesores del sustrato de fibras de refuerzo 4, la impregnación de la resina resulta estricta.

30

Por consiguiente, cuando la resina se impregnó hasta una posición de 1/2 del espesor del sustrato de fibras de refuerzo 4, la válvula 41 se detuvo, la válvula 42 se abrió, y la abertura de evacuación 6d se cambió por la abertura de inyección de resina. La resina inyectada desde la abertura 6d se distribuyó en el medio de distribución de resina 5 en una dirección hacia la abertura de evacuación 6e, y la resina se impregnó en el sustrato en la dirección hacia la dirección descendente a través del interior del medio 5. Finalmente, la resina se impregnó sobre toda el área del interior del sustrato. Después, las válvulas 9, 42 se cerraron para detener el suministro de la resina.

35

El conjunto se calentó hasta 130 °C a aproximadamente 2 °C/min., y el estado se mantuvo durante 2 horas, la resina de matriz se curó y, posteriormente, la temperatura se bajó a temperatura ambiente a aproximadamente 2 °C/min., y el conjunto se extrajo del molde y el material de bolsa 8 se retiró. Deslaminando la capa desprendible del material curado, la resina curada adherida sobre la superficie del producto moldeado, el medio y la lámina porosa se retiraron y la superficie del producto moldeado apareció, y se obtuvo una superficie con buena planicidad superficial para la superficie que había estado en contacto con la lámina porosa, aunque se observó una irregularidad, que era una traza del medio sobre la superficie que había estado en contacto con el medio.

45

Ejemplo 5 (Referencia)

En el aparato de moldeo para RTM mostrado en la Figura 5, se dispuso un sustrato permeable a gas 51 sobre la superficie de moldeo del molde 1, "capa desprendible n.º 60001" producida por la compañía estadounidense Richmond Corporation y, sobre este, se dispuso una película de liberación permeable a vapor "E3760", que se usó en el "sistema T.S.B." producido por la compañía estadounidense Richmond Corporation, como película de permeación a gas 50 que tenía una propiedad de liberación, y toda la circunferencia se selló mediante una cinta de nitfurona 52 que tenía una resistencia térmica. El espacio de desgasificación rodeado por la película de permeación a gas 50 y el molde 1 se conectaron a la bomba de vacío 11 a través del puerto de desgasificación 53 proporcionado en el molde 1.

55

Sucesivamente, el sustrato de fibras de refuerzo 4 (espesor: aproximadamente 25 mm) que comprendía materiales textiles tejidos de fibra de carbono (producidos por Toray Industries, Inc., material textil de tejido liso CO6343 usando fibras de carbono T300, peso: 200 g/m²) laminado mediante 120 capas, se dispuso sobre la película de permeación a gas 50.

60

A continuación, la capa desprendible 3b se dispuso sobre el sustrato de fibras de refuerzo 4, sobre la misma se dispuso el medio de distribución de resina 5 de un material de malla de polipropileno (producido por Tokyo Polymer Corporation, "Netron"TSX-400P) y, sobre este, se puso la abertura de inyección de resina 6f y se conectó al recipiente de resina 12 a través de la válvula 9. El conjunto de estos miembros se cubrió con material de bolsa 8, y la porción circunferencial se selló mediante el sellante 7. La válvula 9 se cerró, el interior de la cavidad se cubrió con

65

material de bolsa 8 se evacuó y se redujo de presión mediante la bomba de vacío 11, y el conjunto se calentó a 70 °C en un horno y el estado se mantuvo durante una hora. Cuando la resina de matriz de epoxi termoplástica 10 (la viscosidad de la resina a 70 °C (temperatura de inyección): 130 mPa · s, la viscosidad de la resina después de la duración de una hora a 70 °C: 320 mPa · s) se almacenó en el recipiente de resina y la válvula 9 se abrió, mientras la resina de matriz 10 se distribuía en el medio 5 a través de la línea de inyección de resina, la resina se impregnó en la dirección del espesor del sustrato de fibras de refuerzo 4 desde el lado superior hacia el lado inferior. En este caso, si la película de permeación a gas 50 no existe, el gas presente cerca de la superficie inferior del sustrato no se ha agotado bien, la superficie del material moldeado obtenida se convierte en un "tipo picadura de viruela" pero, en este ejemplo, proporcionando una película de permeación a gas 50, se formó un espacio de desgasificación entre la película y el molde 1, el gas descrito anteriormente se desgasificó completamente de toda el área de la superficie inferior del sustrato de fibras de refuerzo 4 a través del sustrato permeable a gas 51 y, por lo tanto, a pesar del espesor del sustrato de 25 mm, la resina se impregnó completamente sin ninguna porción sin impregnación y, en particular, la calidad de la superficie mejoró notablemente. Después de la impregnación de resina, en la etapa donde se inyectó una cantidad predeterminada de resina, la válvula 9 se cerró para detener el suministro de la resina, el conjunto se calentó hasta 130 °C a aproximadamente 2 °C/min., y el estado se mantuvo durante 2 horas, la resina de matriz se curó. Posteriormente, la temperatura se redujo hasta temperatura ambiente a aproximadamente 2 °C/min., y el conjunto se extrajo del molde y el material de bolsa 8 se retiró. La superficie inferior del producto moldeado curado se obtuvo como una superficie que tenía una buena planicidad superficial por deslaminado de la película de permeación a gas 50.

Ejemplo 6 (Referencia)

En el aparato de moldeo para RTM mostrado en la Figura 6, análogamente al Ejemplo 5, como sustrato permeable a gas 51 sobre la superficie de moldeo del molde 1, se dispuso una "capa desprendible n.º 60001" producida por la compañía estadounidense, Richmond Corporation y, sobre la misma, se dispuso una película de liberación permeable a vapor "E3760", que se usó en el "sistema T.S.B." producido por la compañía estadounidense, Richmond Corporation, como película de permeación a gas 50 que tenía una propiedad de liberación, y toda la circunferencia se selló mediante una cinta de nitrógeno 52 que tenía una resistencia térmica. El espacio de desgasificación rodeado por la película de permeación a gas 50 y el molde 1 se conectó a la bomba de vacío 11 a través del puerto de desgasificación 53 proporcionado en el molde 1.

Sucesivamente, el sustrato de fibras de refuerzo 4 (espesor: aproximadamente 25 mm) que comprendía materiales textiles tejidos de fibra de carbono (producidos por Toray Industries, Inc., material textil de tejido liso CO6343 usando fibras de carbono T300, peso: 200 g/m²) laminado mediante 120 capas se dispuso sobre la película de permeación a gas 50. En ese momento, la abertura de evacuación 6a se dispuso también sobre un lado de la superficie inferior del sustrato de fibras de refuerzo.

La capa desprendible 3b se dispuso sobre el sustrato de fibras de refuerzo 4, sobre el mismo se dispuso el medio de distribución de resina 5 de un material de malla de polipropileno (producido por Tokyo Polymer Corporation, "Netron"TSX-400P) y, sobre el mismo, se pusieron dos aberturas de inyección de resina 6g, 6h y se conectaron al recipiente de resina 12 a través de la válvula 9. El conjunto de estos miembros se cubrió con material de bolsa 8, y la porción circunferencial se selló mediante el sellante 7. La válvula 9 se cerró, el interior de la cavidad se cubrió con material de bolsa 8 se evacuó y se redujo de presión mediante la bomba de vacío 11, y el conjunto se calentó a 70 °C en un horno y el estado se mantuvo durante una hora. Cuando la resina de matriz de epoxi termoplástica 10 (la viscosidad de la resina a 70 °C (temperatura de inyección): 130 mPa · s, la viscosidad de la resina después de la duración de una hora a 70 °C: 320 mPa · s) se almacenó en el recipiente de resina y la válvula 9 se abrió, mientras la resina de matriz 10 fluía en el medio 5 simultáneamente a través de dos líneas de inyección de resina y la resina se distribuyó sobre la superficie, la resina se impregnó en la dirección del espesor del sustrato de fibras de refuerzo 4 desde el lado superior hacia el lado inferior, y el sustrato con un espesor de aproximadamente 25 mm se impregnó completamente sin ninguna porción no impregnada.

En ese momento, aunque el alcance de la resina a la superficie inferior del sustrato de fibras de refuerzo 4 era rápido en el área inmediatamente por debajo de las aberturas de inyección 6g, 6h, en concreto, el alcance de la resina a la superficie inferior del sustrato de fibras de refuerzo fue lento en el área intermedia situada entre las dos aberturas, finalmente la resina se impregnó completamente por evacuación debido a la ruta de desgasificación de la película de permeación a gas 50.

Después de la impregnación de la resina, en la etapa donde se inyectó una cantidad de resina predeterminada, la válvula 9 se cerró para detener el suministro de la resina, el conjunto se calentó hasta 130 °C a aproximadamente 2 °C/min., y el estado se mantuvo durante 2 horas, la resina de matriz se curó. El tiempo para la impregnación de resina fue corto por la evacuación también a través de la abertura de evacuación 6a, en comparación con la del Ejemplo 5.

Posteriormente, la temperatura se redujo a temperatura ambiente a aproximadamente 2 °C/min., y el conjunto se extrajo del molde y el material de bolsa 8 se retiró. La superficie inferior del producto moldeado curado se obtuvo como una superficie que tenía una buena planicidad superficial deslaminando la película de permeación a gas 50.

Ejemplo 7

En el aparato de moldeo para RTM mostrado en las Figuras 7 y 8, un material textil tejido de fibra de carbono cortado a una longitud de 500 mm y una anchura de 500 mm se extendió sobre el molde 1 que comprendía una placa plana de acero inoxidable. Un material de fibra de refuerzo usado para formar un sustrato de fibras de refuerzo era un material textil tejido unidireccional CZ8431DP (peso: 190 g/m²) de "TORAYCA" T800S producido por Toray Industries, Inc., y se laminó mediante 128 capas en total. La capa desprendible 3 (tafetán de nailon) y el medio de distribución de resina 5 (material de malla de polipropileno) se dispusieron sobre el sustrato de fibras de refuerzo 4, el puerto de inyección de resina 6j y el puerto de evacuación 6i se dispusieron respecto al sustrato, el conjunto de estos miembros se cubrió con el material de bolsa 8 (película de nailon) y la porción circunferencial se selló mediante el sellante 7 fabricado de un caucho sintético que tenía una alta propiedad adhesiva (en este caso, la bolsa se aplicó como un sistema de doble bolsa aunque se ha omitido en la figura).

En este estado, las válvulas A1, A2 se cerraron, la válvula A3 se abrió, y la evacuación se llevó a cabo a través del puerto de evacuación mediante la línea de vacío y la trampa de vacío 13 para reducir la presión en la cavidad hasta 0,1 MPa o menos. Posteriormente, el molde se puso en un horno eléctrico y el interior del horno se calentó a 60 °C. Después de que la temperatura del conjunto de sustrato de fibras de refuerzo alcanzara 60 °C, la válvula A1 se abrió y la resina de matriz 10 se inyectó a través del puerto de inyección de resina 6j a una presión de vacío. Como la resina, se usó una resina epoxi (la viscosidad de la resina a 60 °C (temperatura de inyección): 200 mPa · s, la viscosidad de la resina después de la duración de una hora a 60 °C: 300 mPa · s). La resina inyectada se impregnó en el sustrato 4 mientras se hacía fluir en el medio de distribución de resina 5 que tenía una baja resistencia al flujo. En el momento cuando la resina se inyectó en una cantidad predeterminada de 3650 cm³, la válvula A1 se cerró para detener el suministro de la resina. En ese momento, el contenido de volumen de fibras del sustrato, que puede estimarse a partir del espesor del sustrato de fibras de refuerzo, era de aproximadamente un 48 %.

A continuación, la válvula A2 se abrió, la línea de inyección de resina se abrió hacia el lado de vacío a través de la trampa de vacío, y la resina excesiva en el sustrato de fibras de refuerzo se evacuó a la trampa de vacío 13 desde la porción terminal del sustrato de fibras de refuerzo. Posteriormente, en el momento cuando la cantidad de evacuación de la resina alcanzó una cantidad predeterminada de 1150 cm³, las válvulas A2, A3 se cerraron para detener el suministro de la resina. Después, la temperatura en el horno eléctrico se elevó hasta 130 °C, y se calentó y curó durante aproximadamente dos horas. Después del curado térmico, los submiembros tales como el material de bolsa se retiraron, el material moldeado CFRP (plástico reforzado con fibra de carbono) se liberó de la superficie de moldeo. Como resultado de la determinación del contenido de volumen de fibras del material moldeado CFRP en las posiciones del lado de inyección de resina, el lado de evacuación y el punto intermedio entre ellos, estaban en un intervalo del 57,2 % al 58,2 %. En concreto, en comparación con el tiempo antes de la evacuación de la resina inmediatamente después de la impregnación de resina, el contenido de volumen de fibras podría aumentar hasta un valor dentro del intervalo del valor diana.

Ejemplo 8

En el caso anterior, un material textil tejido de fibra de carbono 4 cortado a una longitud de 500 mm y una anchura de 500 mm se extendió sobre el molde 1 que comprendía una placa plana de acero inoxidable, sobre la cual se procesaron surcos 30 de tipo # (anchura: 1 mm, profundidad: 4 mm, separación: 15 mm) como una trayectoria de flujo de resina. El material textil de fibra de carbono 4 usado era un material textil tejido unidireccional CZ8431DP (peso 190 g/m²) de "TORAYCA" T800S producido por Toray Industries, Inc., y se laminó mediante 128 capas en total. Sobre este sustrato, se dispuso un material permeable a gas 23 (material textil no tejido de poliéster) mediante la capa desprendible 3 y, sobre esta, se dispuso el puerto de evacuación 6i. Además, el puerto de inyección de resina 6j se dispuso sobre los surcos 30 para la trayectoria de flujo de resina formada en el molde 1, el conjunto de estos miembros se cubrió con material de bolsa 8 (película de nailon) mediante un sistema de doble bolsa y la porción circunferencial se selló mediante el sellante 7, fabricado de un caucho sintético que tenía una alta propiedad adhesiva.

En este estado, las válvulas A1, A2 se cerraron, la válvula A3 se abrió, y la evacuación se llevó a cabo a través del puerto de evacuación 6i a través de la línea de vacío y la trampa de vacío 13, para reducir la presión en la cavidad hasta 0,1 MPa o menor. Posteriormente, el molde se puso en un horno eléctrico y el interior del horno se calentó a 60 °C. Después de que la temperatura del conjunto de sustrato de fibras de refuerzo alcanzara 60 °C, la válvula A1 se abrió y la resina de matriz 10 se inyectó a través del puerto de inyección de resina 6j a una presión de vacío. Como la resina, se usó la resina epoxi del Ejemplo 1. La resina inyectada se distribuyó en los surcos para distribuir resina, y la resina en los surcos se impregnó en el sustrato. Como resultado de la medición, el espesor después de que la resina se impregnara en el conjunto del sustrato de fibras de refuerzo era de 28,1 mm, y el contenido de volumen de fibras era del 48 %.

A continuación, la válvula A1 se cerró y la válvula A2 se abrió, y la resina excesiva en el sustrato de fibras de refuerzo se evacuó a la trampa de vacío 13. En este ejemplo, el contenido de volumen de fibras diana del material moldeado CFRP se ajustó del 55 al 60 %. Puesto que se reconoce a partir del resultado experimental de antemano que la contracción por curado del material moldeado en la dirección del espesor era de aproximadamente el 1,2 %, el contenido de volumen de fibras se ajustó del 55 al 60 %.

en el momento cuando el espesor alcanzó los 23,8 mm, las válvulas A2, A3 se cerraron para detener la evacuación de la resina. Posteriormente, la temperatura en el horno se elevó hasta 130 °C, y se calentó y curó durante aproximadamente dos horas. Después del curado térmico, los submiembros tales como el material de bolsa se retiraron y, como resultado de la extracción del material moldeado CFRP de la superficie de moldeo, pudo obtenerse un material moldeado CFRP que tenía un contenido de volumen de fibras del 57,1 al 59,3 % (espesor: 23,5 mm) dentro de un intervalo del contenido de volumen de fibras diana descrito anteriormente.

Ejemplo 9 (Referencia)

La presente invención se aplicó al moldeo de una placa plana gruesa. En el aparato mostrado en la Figura 9, un material textil tejido de fibra de carbono 4 (material de fibra de refuerzo) cortado a una longitud de 300 mm y una anchura de 300 mm se extendió sobre el molde 1, que comprendía una placa plana de acero inoxidable, mediante 128 capas, para formar el laminado de material de fibra de refuerzo 4A que tenía un espesor total de aproximadamente 25 mm. En este caso, el material de fibra de refuerzo usado era un material textil tejido unidireccional CZ8431DP (peso: 190 g/m²) de "TORAYCA" T800S producido por Toray Industries, Inc. Además, la capa desprendible 3 (tafetán de nailon) se dispuso sobre el laminado de material de fibra de refuerzo 4A, el medio de distribución de resina 5 (material de malla de polipropileno) se dispuso respecto a ambas superficies terminales 4a, 4b del laminado 4A, el puerto de inyección de resina 6m y el puerto de evacuación 6k se dispusieron de tal manera que se comunicaban con ambos extremos del laminado 4A, el conjunto de estos miembros se cubrió con material de bolsa 8 (película de nailon) (mediante un sistema de doble bolsa, aunque se ha omitido en la figura) y la porción circunferencial se selló mediante el sellante 7, fabricado de un caucho sintético que tenía una alta propiedad adhesiva.

Después, la válvula A1 se cerró, la válvula B1 se abrió, y el puerto de evacuación 6k se comunicó con la línea de vacío a través de la trampa de vacío 13 comunicada con la línea de evacuación, y la presión de la cavidad se redujo hasta 0,1 MPa o menor.

Posteriormente, el molde se puso en un horno eléctrico y el interior del horno se calentó a 60 °C. Después la temperatura del conjunto del sustrato de fibras de refuerzo alcanzó 60 °C, la válvula A1 se abrió y la resina de matriz 10 se inyectó a través del puerto de inyección de resina 6m en una atmósfera de presión reducida con 0,08 a 0,1 MPa. Como la resina inyectada, se usó una resina epoxi (la viscosidad de la resina a 60 °C (temperatura de inyección): 200 mPa · s, la viscosidad de la resina después de la duración de una hora a 60 °C: 300 mPa · s). La primera resina inyectada fluyó en el medio de distribución de resina 5 que tenía una baja resistencia al flujo, y en el momento de alcanzar el extremo del laminado de material de fibra de refuerzo 4A, la resina fluyó desde el mismo principalmente en el laminado 4A en la dirección a lo largo de la superficie de laminación del laminado 4A y, posteriormente, la resina se impregnó en la dirección del espesor, y este flujo de resina se observó desde la posición por encima del material de bolsa transparente 8.

En el momento cuando se inyectó la cantidad predeterminada de resina, la válvula A1 se cerró para detener el suministro de la resina. Posteriormente, la temperatura en el horno se elevó hasta 130 °C, y se calentó y curó durante aproximadamente dos horas. Después del curado térmico, los submiembros tales como el material de bolsa 8 se retiraron, y el material moldeado CFRPS se extrajo de la superficie de moldeo. Como resultado, el material moldeado CFRPS estaba completamente impregnado con la resina a pesar del espesor relativamente pequeño de 25 mm. Además, la propiedad superficial del material moldeado era plana.

Ejemplo 10 (Referencia)

La presente invención se aplicó al moldeo de un material integralmente estructural superficial/longitudinal. En el aparato mostrado en la Figura 10, un material textil tejido de fibra de carbono 4 (material de fibra de refuerzo) cortado a una longitud de 500 mm y una anchura de 500 mm, se extendió sobre el molde 1 para formar un laminado de material de fibra de refuerzo 4B. En este caso, el material de fibra de refuerzo usado era un material textil tejido unidireccional (peso: 190 g/m²) de "TORAYCA" T800S producido por Toray Industries, Inc., y se laminó mediante 128 capas totalmente (denominado en lo sucesivo en este documento "laminado de material de fibra de refuerzo para formar un material superficial 4B"). A continuación, se puso un material textil tejido de fibra de carbono 4 cortado a una anchura de 98 mm y una longitud de 500 mm, mediante 32 capas, usando un tope 14 para fijar la forma de tipo C. Otro laminado del material textil tejido de fibra de carbono 4 se preparó adicionalmente, y los dos laminados se dispusieron tal como para formar una estructura de espalda contra espalda simétricamente con los topes 14 dispuestos en ambos lados para formar un laminado de material de fibra de refuerzo que tenía una sección transversal de tipo I, y se puso sobre el laminado de material de fibra de refuerzo para formar un material superficial 4B que ya se había extendido. Después, sobre el laminado de material de fibra de refuerzo de tipo I, un material textil tejido de fibra de carbono 4 cortado a una anchura de 66 mm y una longitud de 500 mm se extendió mediante 32 capas (en lo sucesivo en este documento, el laminado de material de fibra de refuerzo colocado sobre el laminado de material de fibra de refuerzo para formar un material superficial 4B se denomina "laminado de material de fibra de refuerzo para formar un material longitudinal 4C").

A continuación, la capa desprendible 3 (tafetán de nailon), el medio de distribución de resina 5 (material de malla de polipropileno), los puertos de inyección de resina 6m, 6n y los puertos de evacuación 6k, 6l se dispusieron sobre estos laminados de material de fibra de refuerzo, como se muestra en la Figura 10. Después, el conjunto de estos miembros se cubrió con el material de bolsa 8 (película de nailon) mediante un sistema de doble bolsa, y la porción

5 circunferencial se selló mediante el sellante 7, fabricado de un caucho sintético que tenía una alta propiedad adhesiva. Respecto a la evacuación, las válvulas A4, A5 se cerraron, las válvulas B1, B2 se abrieron, y los puertos de evacuación 6k, 6l se abrieron a través de la bomba de vacío 13 comunicada con la línea de vacío, y la presión en la cavidad se redujo hasta 0,1 MPa o menor.

10 Después de que el embolsado y la reducción de presión hubieran terminado, el molde se puso en un horno eléctrico y el interior del horno se calentó a 70 °C. Cuando la temperatura del conjunto del laminado de material de fibra de refuerzo alcanzó 70 °C, las válvulas A4, A5 se abrieron y la resina de matriz 10 se inyectó a través de los puertos de inyección de resina 6m, 6n en un estado a presión reducida. Como la resina, se usó una resina epoxi (la viscosidad de la resina a 70 °C (temperatura de inyección): 130 mPa · s, la viscosidad de la resina después de la duración de una hora a 60 °C: 320 mPa · s). La resina inyectada se hizo fluir en el medio de distribución de resina que tenía una

15 baja resistencia al flujo, y se impregnó en el sustrato. Aunque la resina se impregnó en la dirección del espesor respecto al laminado de material de fibra de refuerzo para formar un material superficial 4B, respecto al laminado de material de fibra de refuerzo para formar un material longitudinal 4C, la resina se hizo fluir en la dirección de las porciones entre las capas del laminado desde la superficie terminal del lado inferior del laminado de material de fibra de refuerzo de tipo I, y se impregnó principalmente en la dirección del espesor de los materiales de fibra de refuerzo respectivos (en concreto, la dirección del espesor del laminado de material de fibra de refuerzo de tipo I) después de

20 permearlo en el laminado de material de fibra de refuerzo de tipo I. En el momento cuando se inyectó la cantidad predeterminada de resina, las válvulas A4, A5 se cerraron para detener el suministro de la resina. Posteriormente, la temperatura en el horno se elevó hasta 130 °C, y se calentó y curó durante aproximadamente dos horas. Después del curado térmico, los submiembros tales como el material de bolsa 8 se retiraron, y el material moldeado CFRPS se extrajo de la superficie de moldeo. En el material moldeado CFRP obtenido, la resina se impregnó completamente en particular hasta las esquinas de la parte longitudinal. Además, la propiedad superficial de la parte longitudinal era plana.

30 Ejemplo 11 (Referencia)

La presente invención se aplicó al moldeo de un panel con una etapa. En el aparato mostrado en la Figura 11, un material textil tejido de fibra de carbono 4 (producido por Toray Industries, Inc., material textil de tejido liso CO6343 usando fibras de carbono T300, peso: 190 g/m²) cortado a una longitud de 500 mm y una anchura de 500 mm se extendió hasta 24 capas sobre el molde 1 de una placa plana de aluminio y, sobre este, el material textil tejido de

35 fibra de carbono cortado a una longitud de 150 mm y una anchura de 500 mm se extendió mediante 56 capas que se extendió como una porción de placa gruesa, para formar el laminado de material de fibra de refuerzo 4D. Como se muestra en la Figura 11, sobre el conjunto del laminado de material de fibra de refuerzo, se dispuso la capa desprendible 3 (tafetán de nailon), el medio de distribución de resina 5 (material de malla de polipropileno) se dispuso de manera que se extendía hasta una superficie terminal del laminado de material de fibra de refuerzo 4D, el puerto de inyección de resina 6o y los puertos de evacuación 6a, 6b se dispusieron como se muestra en la Figura 11, el conjunto de estos miembros se cubrió con material de bolsa 8 (película de nailon) mediante un sistema de doble bolsa, y la porción circunferencial se selló mediante el sellante 7 fabricado de un caucho sintético que tenía una alta propiedad adhesiva. Las válvulas B1, B2 se abrieron en un estado donde las válvulas A1, A2 estaban

40 cerradas, y la presión en la cavidad se redujo hasta 0,1 MPa o menor mediante la bomba de vacío 11 a través de la línea de vacío mediante la trampa de vacío 13.

Posteriormente, el molde se puso en un horno eléctrico y el interior del horno se calentó a 70 °C. La válvula A1 se abrió, y la resina de matriz 10 (una resina epoxi (la viscosidad de la resina a 70 °C (temperatura de inyección): 130 mPa · s, la viscosidad de la resina después de la duración de una hora a 60 °C: 320 mPa · s)) se inyectó a través del

50 puerto de inyección de resina 6o en un estado a presión reducida. Aunque la resina inyectada se hizo fluir en el medio de distribución de resina 5 que tenía una baja resistencia al flujo y se permeó e impregnó en la porción de placa fina en la dirección de laminación, tal como la porción de placa gruesa, la resina permeó en las porciones entre las capas del laminado a través de la parte del medio de distribución de resina dispuesto en la dirección de la superficie perpendicular a la dirección de laminación y, después, la resina se impregnó en la dirección del espesor del laminado. En el momento cuando se observó que la resina del puerto de evacuación 6b fluía hacia fuera, la válvula B2 se cerró y la válvula A2 se abrió, se llevó a cabo la inyección de resina. A continuación, en el momento cuando se observó el flujo hacia fuera de la resina desde el puerto de evacuación 6a, las válvulas A1, A2 se cerraron para detener la inyección de resina, el horno eléctrico se calentó hasta 130 °C, y la resina se curó durante

55 aproximadamente dos horas en un estado que mantenía la temperatura. Después del curado térmico, los submiembros tales como el material de bolsa 8 se retiraron, y el material moldeado CFRPS se extrajo de la superficie de moldeo. En el material moldeado CFRP obtenido, la resina estaba completamente impregnada, en particular lo estaban todas las porciones de la porción de placa fina y la porción de placa gruesa, y la propiedad superficial de la parte longitudinal era plana.

65

Aplicaciones industriales de la invención

5 El método de moldeo RTM de acuerdo con la presente invención es particularmente adecuado para moldear un material estructural de FRP grueso y, de acuerdo con la presente invención, puede moldearse un material estructural de FRP, que tiene una capacidad de diseño excelente o que tiene una propiedad de peso ligero y resistencia excelentes mediante el aumento del contenido de volumen de fibras.

REIVINDICACIONES

- 5 1. Un método de moldeo de un plástico reforzado con fibra (FRP) en el que un sustrato de fibras de refuerzo se pone en un molde que comprende una superficie de moldeo cubierta con un material de bolsa, se proporcionan una línea de inyección de resina y una línea de evacuación, cada una en comunicación con un interior de dicho molde, la presión en el molde se reduce por evacuación y se inyecta una resina en el molde y se impregna en dicho sustrato de fibras de refuerzo para formar un material moldeado de FRP, **caracterizado por que**
- 10 el sustrato de fibras de refuerzo se forma como una preforma que tiene un contenido de volumen de fibras, que es el volumen de las fibras de refuerzo respecto al volumen másico del sustrato de fibras de refuerzo, menor que el contenido de volumen de fibras diana para el material moldeado de FRP, una cantidad de evacuación de resina para alcanzar dicho contenido de volumen de fibras diana se preestablece respecto a una cantidad de inyección de resina,
- 15 se inyecta resina en el molde en un estado en la cual la presión en el molde se reduce por evacuación, la inyección de resina se detiene después de que la resina se haya impregnado en el sustrato de fibras de refuerzo para conseguir un contenido de volumen de fibras menor que el contenido de volumen de fibras diana del material moldeado de FRP, la evacuación de la resina continúa hasta que se alcanza el contenido de volumen de fibras diana del sustrato de fibras de refuerzo y
- 20 la evacuación de resina se detiene una vez que la cantidad preestablecida de resina se ha evacuado del molde.
- 25 2. Un método de moldeo de acuerdo con la reivindicación 1, en el que, después de que la inyección de resina se haya detenido, al menos una línea de inyección de resina se cambia a una línea de evacuación, y la evacuación de resina continúa hasta que se alcanza el contenido de volumen de fibras diana.
- 30 3. Un método de moldeo de acuerdo con las reivindicaciones 1 o 2, en el que el contenido de volumen de fibras diana para el material moldeado de FRP está en un intervalo del 55 al 65 %.
- 35 4. Un método de moldeo de acuerdo con la reivindicación 3, en el que la resina se impregna en el sustrato de fibras de refuerzo para conseguir un contenido de volumen de fibras en un intervalo del 45 al 55 % y que es menor que el contenido de volumen de fibras diana para el material moldeado de FRP.
- 40 5. Un método de moldeo de acuerdo con cualquiera de las reivindicaciones 1 a 4, en el que se mide un espesor del sustrato de fibras de refuerzo para determinar cuándo se ha alcanzado el contenido de volumen de fibras diana del sustrato de fibras de refuerzo.
- 45 6. Un método de moldeo de acuerdo con cualquiera de las reivindicaciones 1 a 5, en el que está preestablecida una cantidad de inyección de resina correspondiente a dicho contenido de volumen de fibras menor que dicho contenido de volumen de fibras diana, y dicha inyección de resina se detiene una vez que la cantidad preestablecida de resina se ha inyectado en el molde.
- 50 7. Un método de moldeo de acuerdo con cualquiera de las reivindicaciones 1 a 6, en el que al menos una capa del sustrato de fibras de refuerzo comprende una capa de fibras de carbono.
8. Un método de moldeo de acuerdo con la reivindicación 7, en el que la capa de fibras de carbono se forma como un material textil tejido.
9. Un método de moldeo de acuerdo con la reivindicación 8, en el que el material textil tejido se forma como un material textil tejido unidireccional.

FIG. 1

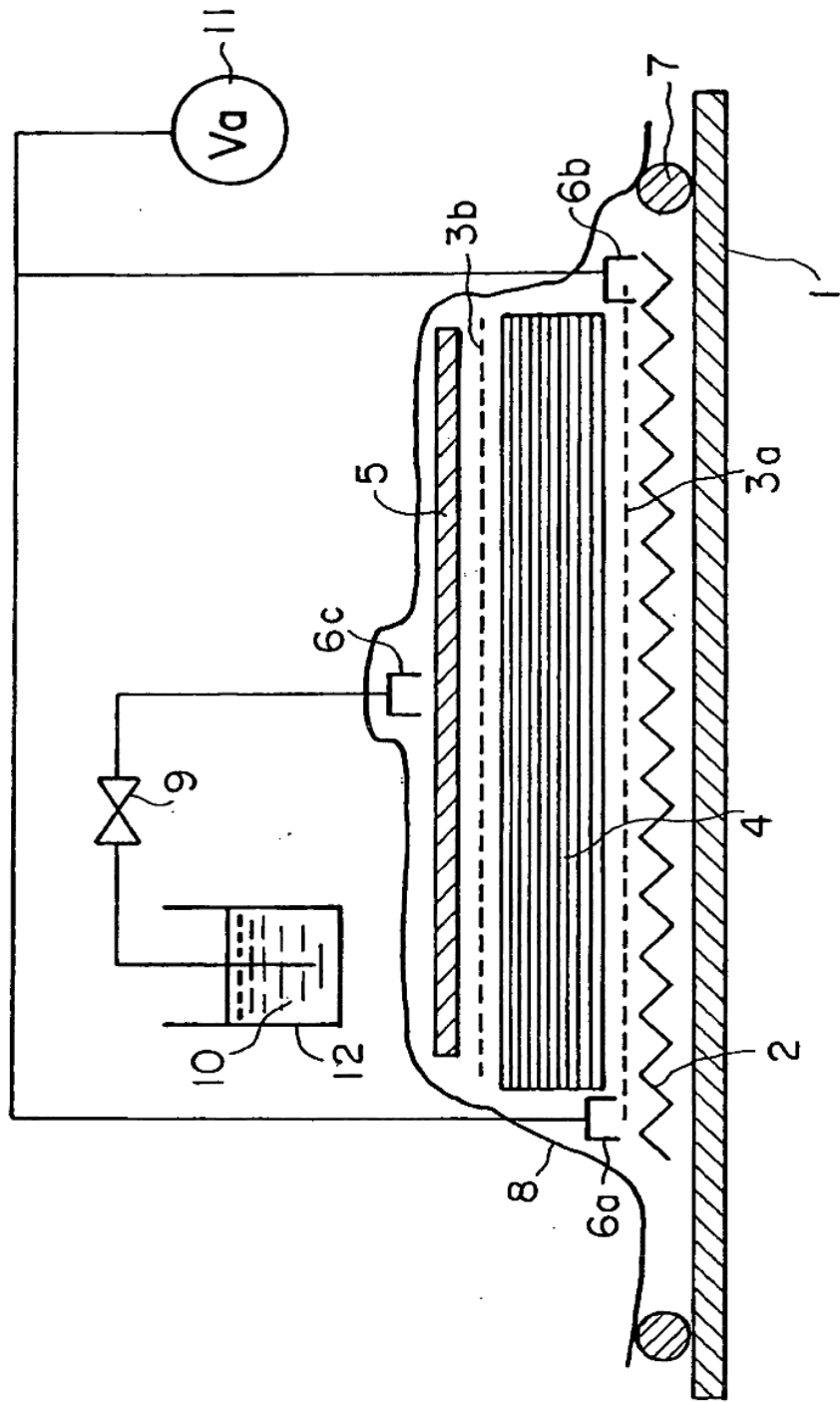
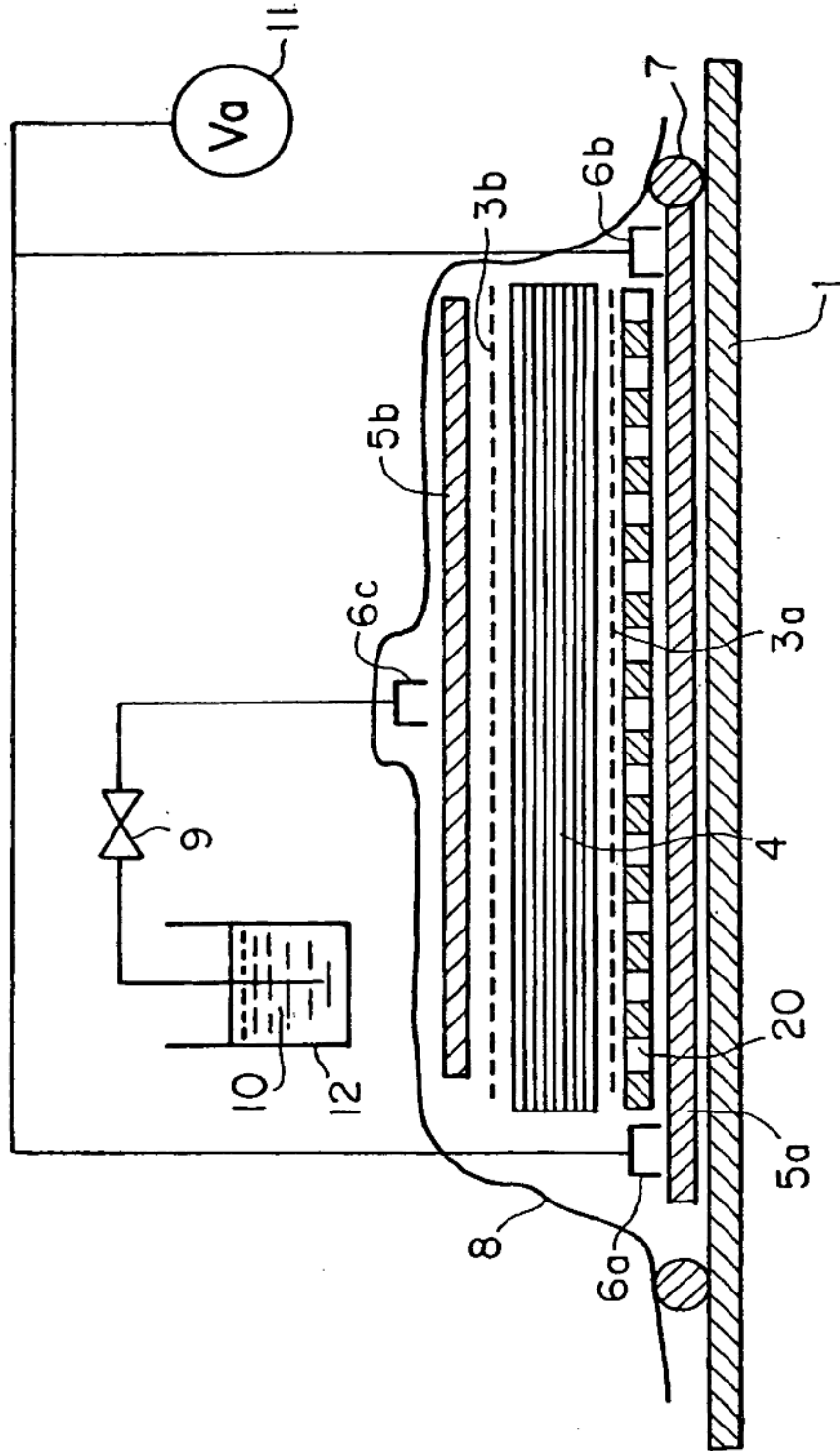


FIG. 2



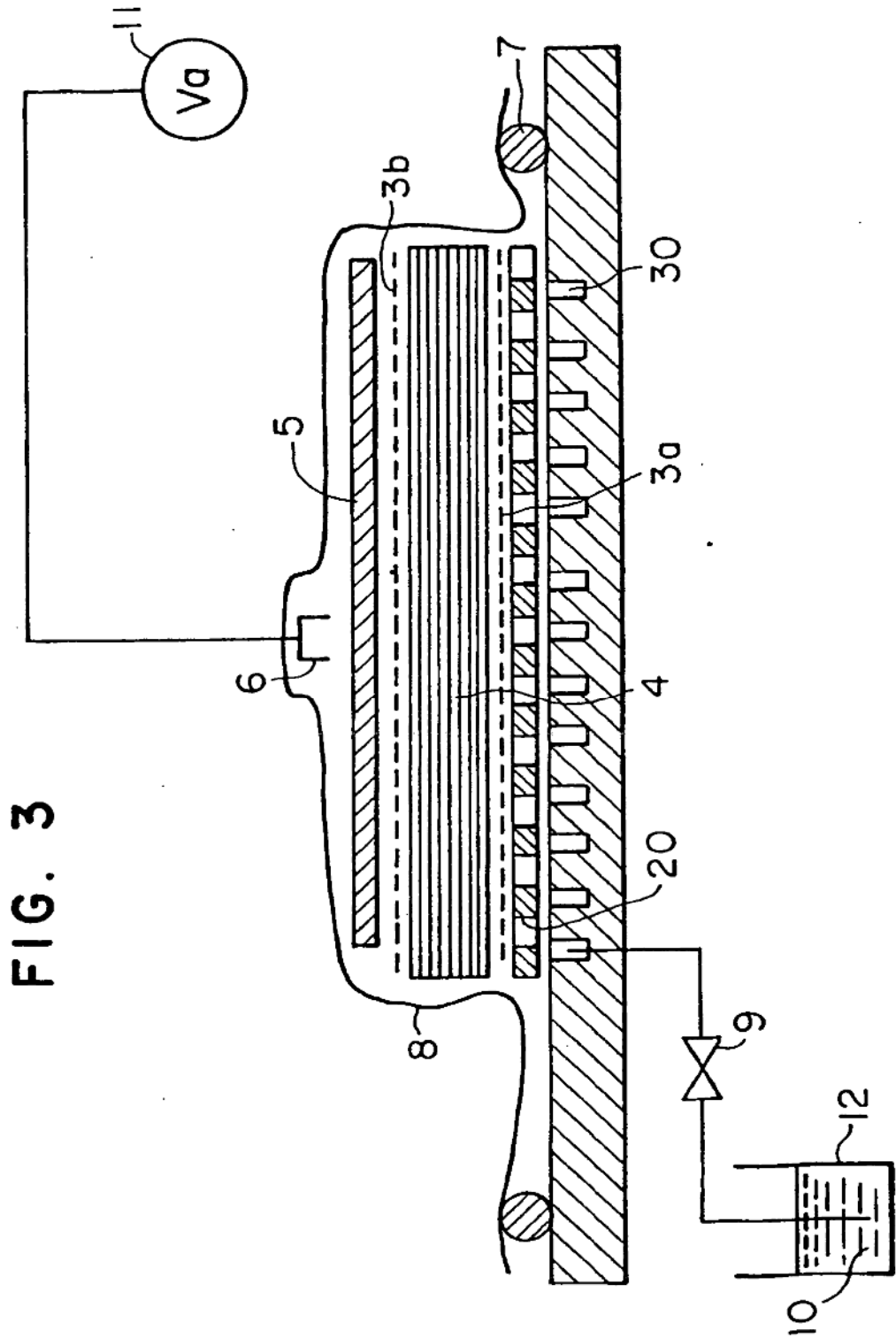


FIG. 4

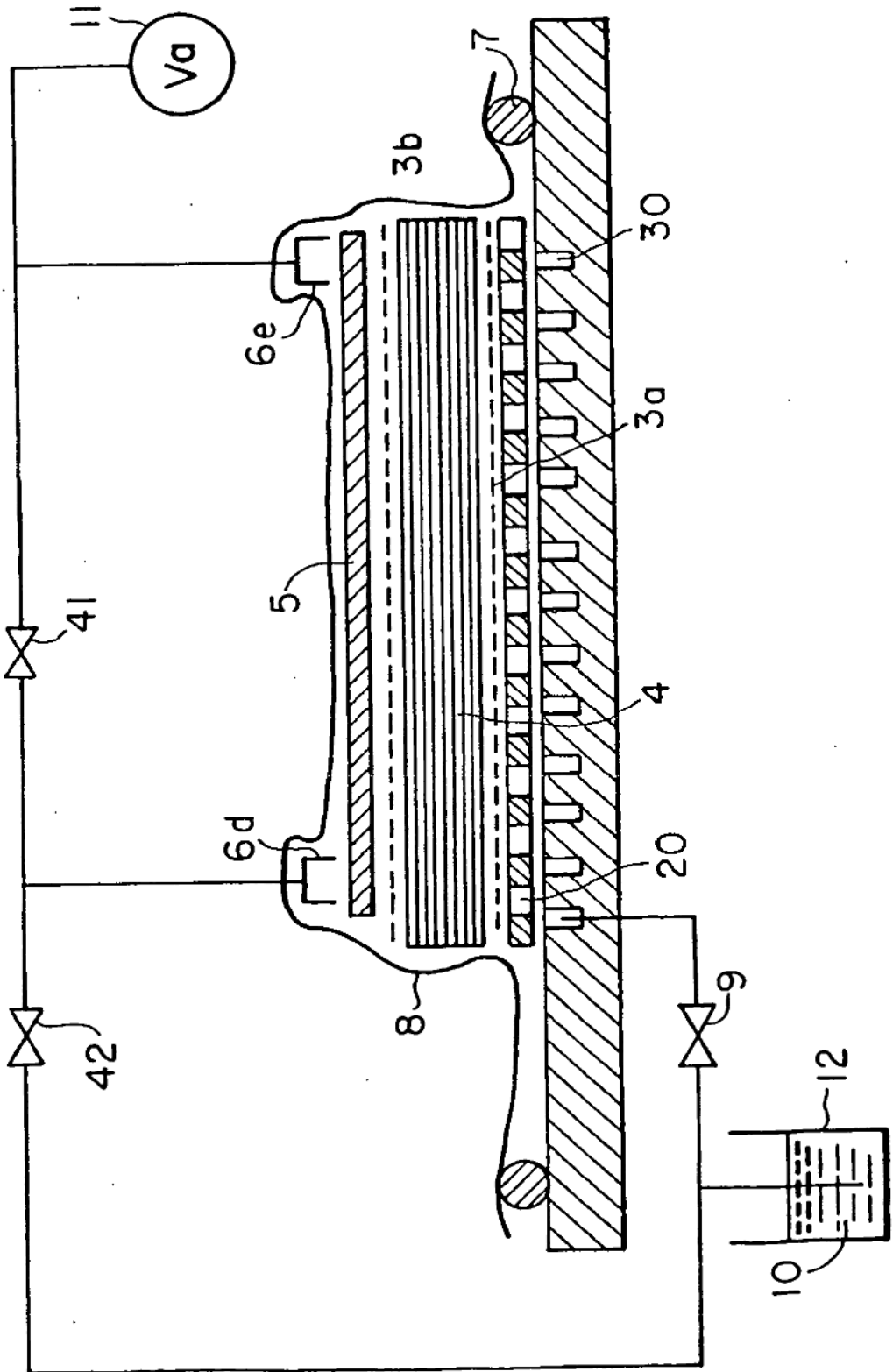
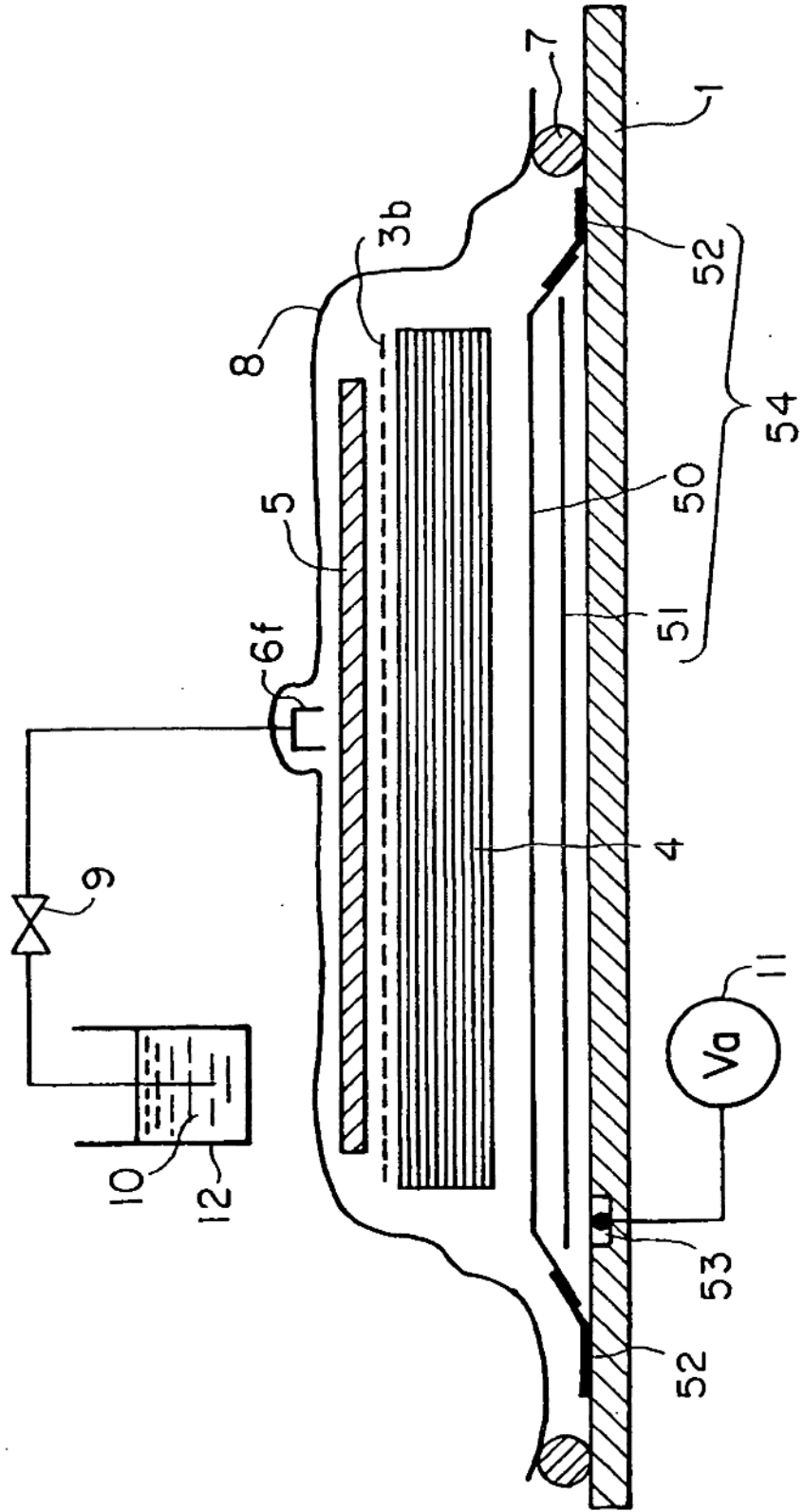


FIG. 5



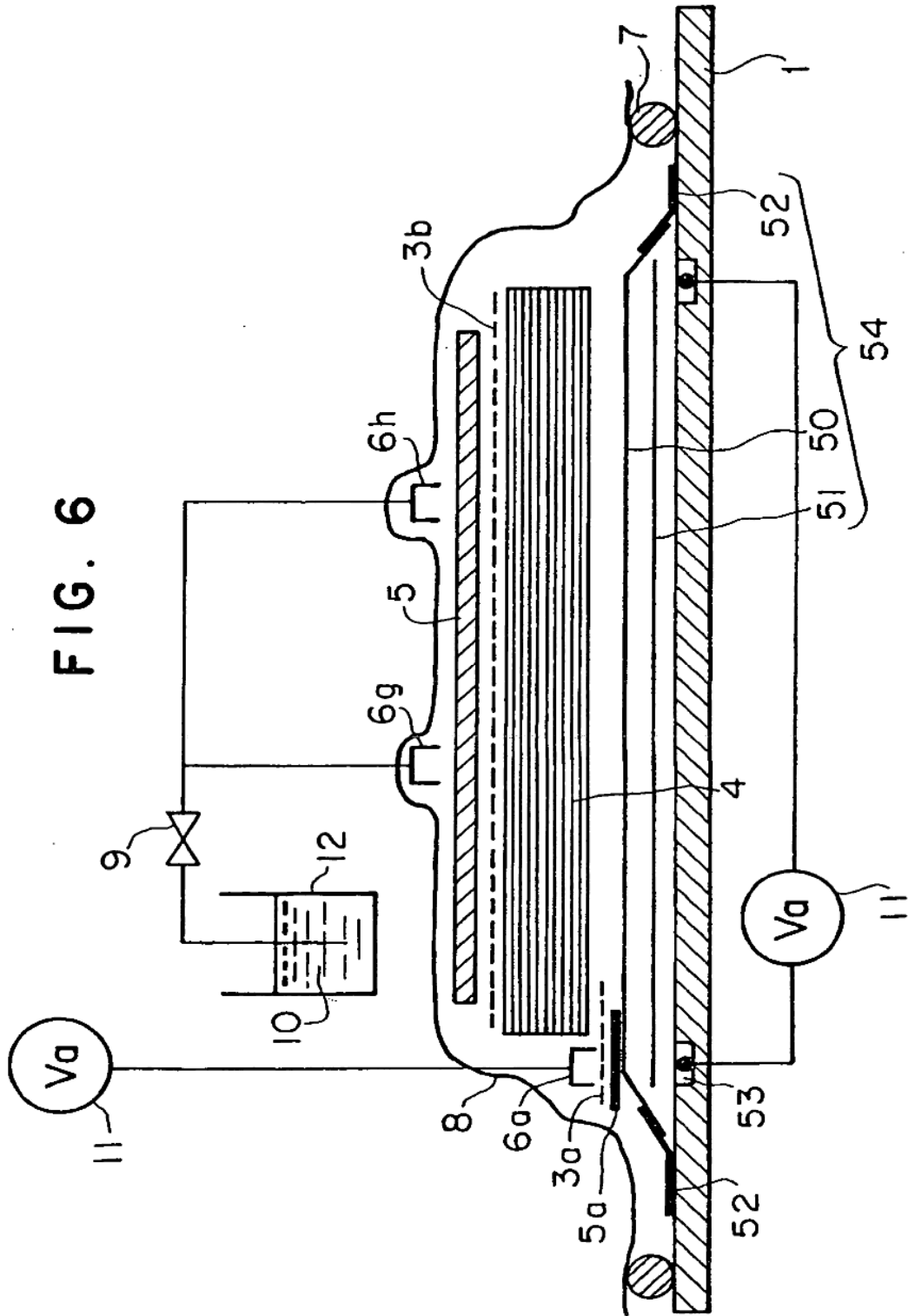


FIG. 7

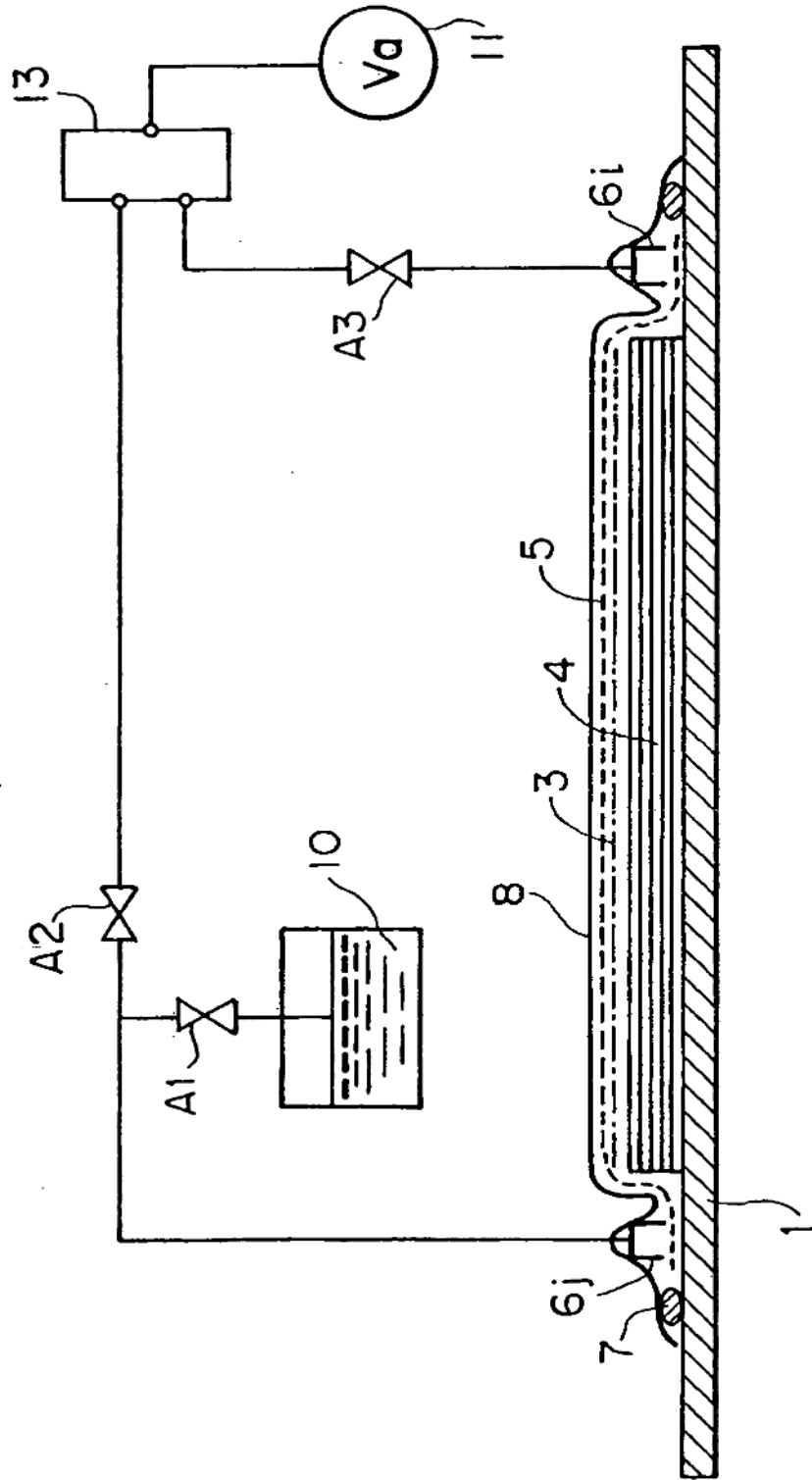


FIG. 8

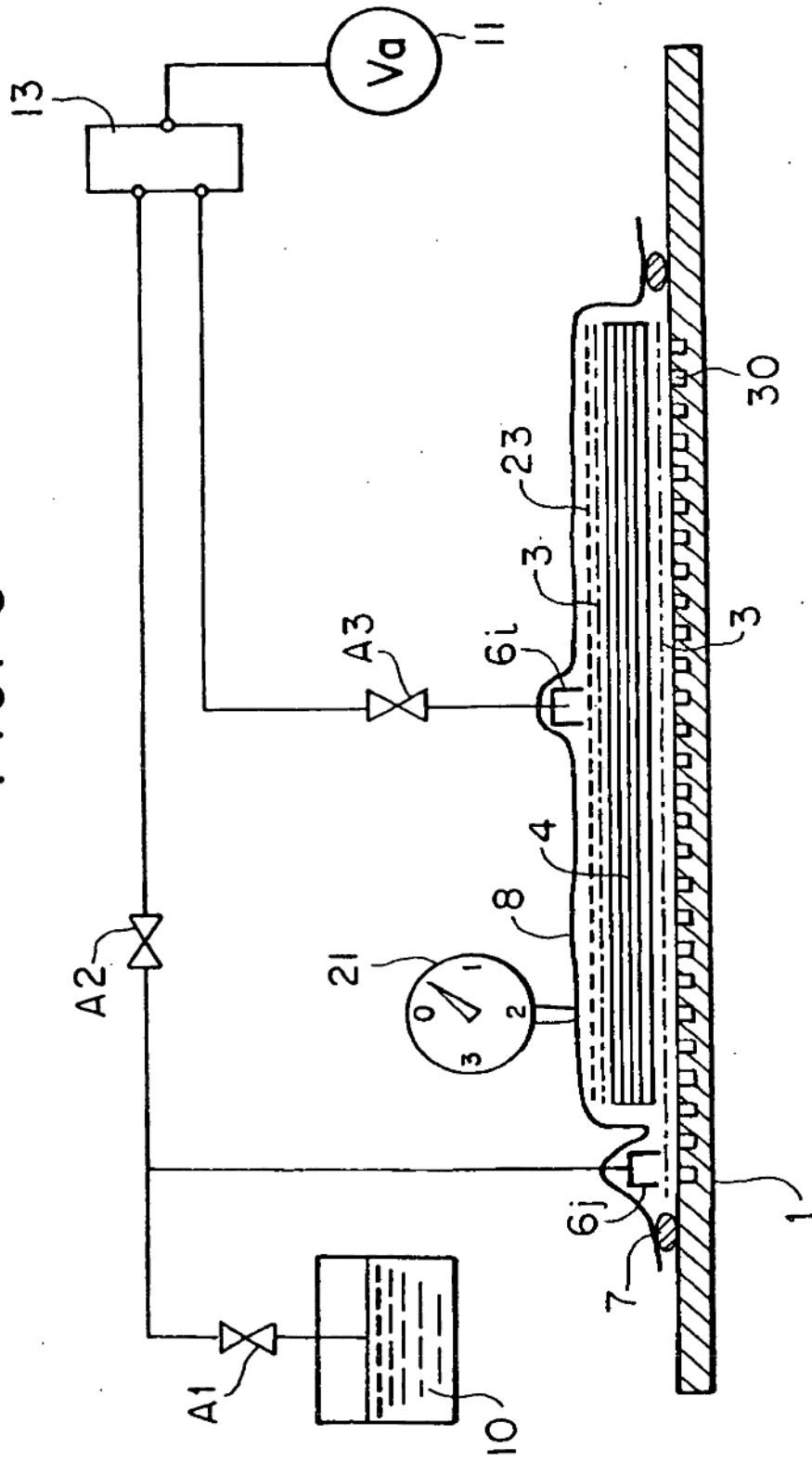


FIG. 9

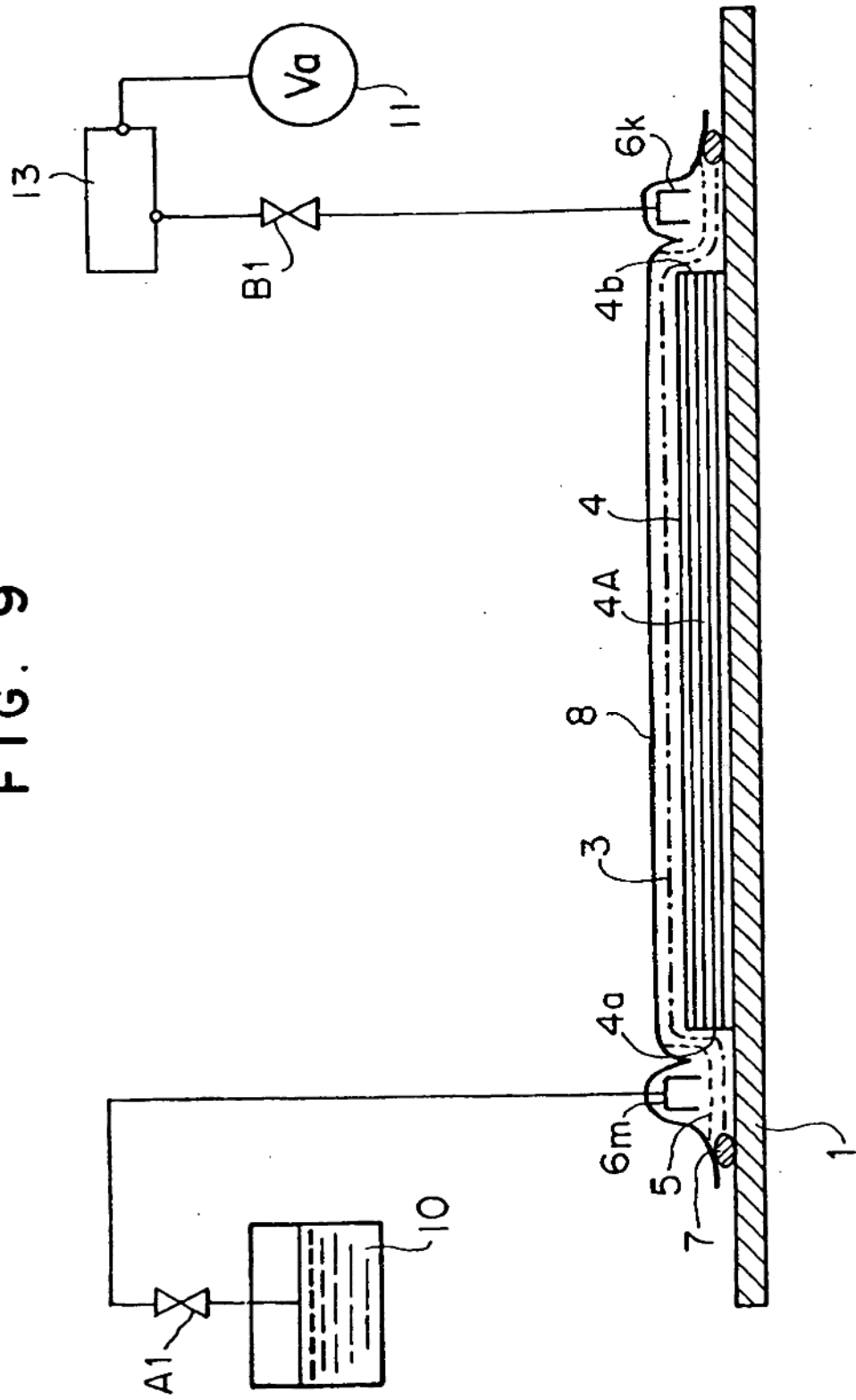


FIG. 10

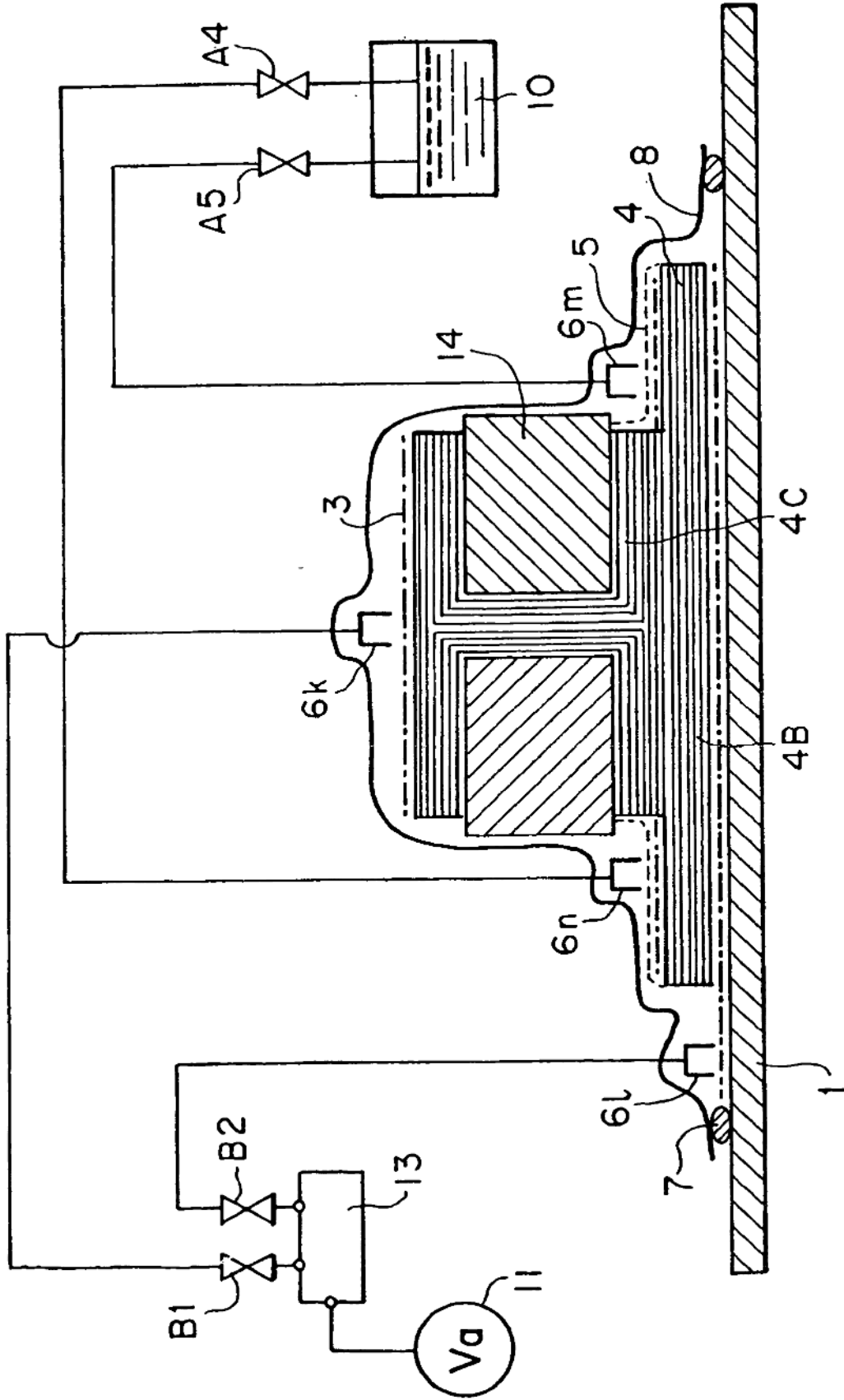


FIG. 11

