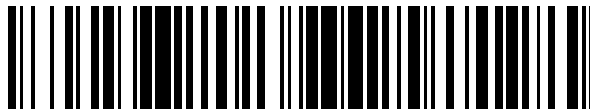


19



OFICINA ESPAÑOLA DE PATENTES Y MARCAS

ESPAÑA



11 Número de publicación: **2 578 994**

21 Número de solicitud: 201530121

51 Int. Cl.:

H04L 12/64 (2006.01)

12

SOLICITUD DE PATENTE

A1

22 Fecha de presentación:

30.01.2015

43 Fecha de publicación de la solicitud:

03.08.2016

71 Solicitantes:

**RF ESPAÑOLA S. A. (100.0%)
Avenida de Asturias nº 10, local 9
28029 Madrid ES**

72 Inventor/es:

TAMARIT, David

74 Agente/Representante:

ARSUAGA SANTOS, Elisa

54 Título: **Sistema gestor de comunicaciones táctico con enrutamiento dinámico**

57 Resumen:

Sistema gestor de comunicaciones táctico con enrutamiento dinámico, el cual gestiona comunicaciones militares. Su nodo central es un router al que se conectan distintos dispositivos locales, estaciones remotas y otros nodos, controlando su tráfico de voz y datos. Se utiliza para comunicaciones tácticas y estratégicas, proporcionando compatibilidad entre todas las unidades, aportando una interfaz y protocolos comunes. Incluye un encadenamiento dinámico encargado de recibir, analizar y, a partir de una serie de normas, encaminar y transmitir todo el tráfico de datos y voz. Así mismo ofrece un enrutamiento táctico, el cual incorpora un algoritmo que se encarga de determinar las rutas de comunicaciones adecuadas para llegar a los diferentes destinatarios.

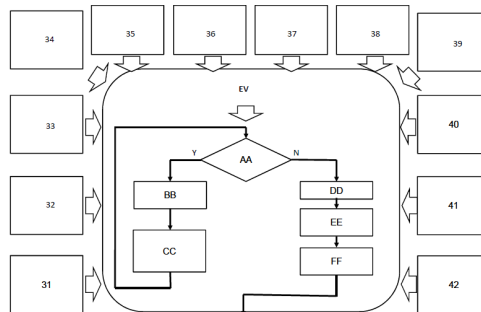


Fig. 3

DESCRIPCION

SISTEMA GESTOR DE COMUNICACIONES TACTICO CON ENRUTAMIENTO DINAMICO

CAMPO DE APLICACIÓN INDUSTRIAL

- 5 Dentro del extensísimo campo de las comunicaciones, este sistema facilita la integración de diferentes dispositivos, con un control exhaustivo del tráfico de la red, un enrutamiento dinámico y un manejo muy sencillo.

ESTADO DE LA TECNICA ANTERIOR

- 10 En el estado de la técnica actual hemos encontrado diversas patentes, tales como la americana US2003/0158963, "Smartbridge for tactical network enrutamiento applications", la cual define unos enlaces tácticos para uso militar, orientado a dispositivos instalados en vehículos; o la coreana KR20070001974, "Military data link integration apparatus and method", que se basa en interfaces tácticas para el envío de datos capaces de auto-reconfigurarse; o la americana US2010/0208738, "System and method for router virtual networking", la cual se basa en dividir la red en dominios de routers virtuales. Todas ellas se refieren a gestores de comunicaciones con funciones similares aunque no iguales a nuestra solicitud.

- La patente más parecida quizá sea la europea EP1225725, "Multi-service network switch with multiple virtual routers", la cual se parece en cuanto a que contiene una gestión dinámica de los recursos, corrige ciertos errores, tiene múltiples routers virtuales que participan en redes virtuales privadas, soporta la definición de estrategias diferentes de enrutamiento, controla los niveles de calidad de los accesos que recibe y soporta algunos protocolos independientemente de las interfaces físicas.

- 20 Pero ninguna de las invenciones mencionadas controla el tráfico de la red incluyendo enrutamiento dinámico, protocolos de enrutamiento táctico, priorización, control de calidad, balanceo de carga de distintos niveles ni su diseño para comunicaciones tácticas y estratégicas, especializadas para el uso militar.

30 EXPLICACION DE LA INVENCION

El sistema se compone de:

- 1- unidades de comunicación que denominamos *dispositivos*, los cuales van conectados a un nodo central o router a través de USB, a través de una tarjeta síncrona para datos, a través de un intercomunicador de comunicaciones para voz, o a través de un dispositivo conectado a ethernet. Estos dispositivos son en su mayoría radios, aunque pueden ser otros componentes como ordenadores, con distintas aplicaciones independientes.

2- El sistema también incluye *estaciones*, las cuales forman parte de la red estando situados en lugares remotos y que se comunican con el sistema central mediante distintos radios, utilizando HF, VHF, UHF, satélite, microondas, etc.

5 3- El sistema puede incluir varios *nodos u ordenadores* con su router correspondiente, todos ellos comunicándose entre sí.

El sistema está diseñado para la Gestión de las Comunicaciones Militares de manera que facilita la integración de los distintos dispositivos de comunicaciones del Ejército y controla el tráfico de datos de manera coherente. El componente principal consiste en un Router para comunicaciones tácticas y estratégicas muy especializadas que proporciona un altísimo control del tráfico de la red con funciones fundamentales como Enrutamiento Dinámico, Protocolo de Enrutamiento Táctico, Priorización, Control de Calidad, Balanceo de Carga de distintos niveles, etc.

10 Este router o gestor se presenta para los usuarios como la puerta de acceso a las comunicaciones sobre la red (puerta de acceso por defecto), mientras que son los administradores de la red los que configuran y establecen sus parámetros y activan el sistema.

15 Su capacidad de adaptación dinámica al estado de las redes, dispositivos, estaciones, nodos, etc. hacen de este sistema una herramienta imprescindible en los despliegues de redes de comunicaciones militares, más aún cuando actualmente no existen soluciones integradas de este tipo, ni en el entorno civil ni en el entorno militar.

20 No es necesario establecer ninguna ruta en ningún dispositivo de comunicaciones. Esto es debido al diseño intrínseco del sistema, el cual hace las funciones de router táctico y no necesita utilizar las características de enrutamiento de los equipos de comunicaciones. Los dispositivos se utilizan como meros transmisores de información punto a punto.

25 Una característica fundamental que destaca en este sistema es que, aprovechando la existencia de varias interfaces de comunicaciones (dispositivos de comunicaciones radio HF, VHF, UHF, satélite, microondas, etc.), encamina los datos a través de ellos atendiendo a su disponibilidad y adaptando el tráfico a sus capacidades.

30 El router del sistema se encarga de encaminar todo el tráfico de la red y de gestionarlo adecuadamente conforme a una serie de pautas definidas por el administrador de la red.

Para los *equipos* cliente de la red (por ejemplo los PCs), el gestor es su "Default Gateway" o dicho de otro modo la Pasarela por Defecto que se encargará de recibir todo el tráfico de red y de gestionarlo. Para las *aplicaciones y servicios* (Chat, correo, FFT, etc.) este gestor es el sistema de que se encargará de tramitar la información que generan. Por último, para los *usuarios*, es la herramienta que les permite abstraerse de las complejidades propias de una red de comunicaciones.

El router simplemente utiliza la red, no necesita conocer los dispositivos, anchos de banda, interfaces, etc, que están utilizando.

El sistema mantiene una monitorización constante de los eventos locales y de ciertos eventos de la red gracias a su protocolo de enrutamiento basado en OSPF (ver glosario).

5 Gracias a estas notificaciones el sistema lanza una serie de Alertas y Eventos visuales y acústicos que permiten al administrador de la red de comunicaciones tomar las medidas oportunas.

BREVE DESCRIPCION DE LOS DIBUJOS

10 Se han incluido 3 figuras para aclarar los componentes más importantes del sistema. La figura 1 representa un esquema del sistema gestor de comunicaciones. La figura 2 es un esquema del proceso de encadenamiento y transmisión. La figura 3 detalla el algoritmo de enrutamiento del sistema

15 EXPOSICION DETALLADA DE UN MODO DE REALIZACION

El sistema se compone de unidades que denominamos *dispositivos*, las cuales, formando parte del sistema, están conectadas al Router o nodo o sistema central, R en la figura 1, mediante USB, a través de una tarjeta síncrona TS para datos, a través de un intercomunicador de comunicaciones IC (para voz) o a través de un dispositivo o SWITCH
20 conectado a ethernet, ETH. Estos dispositivos son en su mayoría radios R1, R2, R3, etc. aunque pueden ser otros componentes como ordenadores, con distintas aplicaciones independientes, poniendo como ejemplo una aplicación propia del sistema, que denominamos Voice Command VC, servicio del intercomunicador táctico que se describe más adelante, la cual permite comunicarse mediante teléfonos a los distintos operadores
25 repartidos en la red. Otros componentes, a los que denominamos *estaciones*, son unidades que forman parte de la red estando situados en lugares remotos y que se comunican con el sistema central mediante las distintas radios, utilizando HF, VHF, UHF, satélite, microondas, etc. El sistema también puede incluir varios *nodos* con su router correspondiente, todos ellos comunicándose entre sí. El sistema funciona de la siguiente manera:

30 Inicialmente, el fichero que denominamos "de misión", FD en la figura 1, contiene información de todos los elementos de la red. Posteriormente y conforme se van produciendo eventos, se construyen tablas en memoria que son equivalentes en contenido al del fichero misión, pero que reflejan la situación de la red tras cualquiera de esos eventos. Es decir se mantiene una configuración dinámica de la red, lo que permite el enrutamiento
35 dinámico.

Este sistema gestor de comunicaciones táctico con enrutamiento dinámico está diseñado para la Gestión de las Comunicaciones Militares, facilitando la integración de los distintos dispositivos de comunicaciones del Ejército y controlando el tráfico de datos y voz de manera coherente. Para conseguir este conjunto de funcionalidades el router incluye los siguientes módulos:

0. Módulo de Integración de Servicios.
 1. Módulo de Encaminamiento Dinámico y Estático.
 2. Módulo de Protocolo de Enrutamiento Táctico.
 3. Módulo de Procesamiento del Tráfico.
 4. Módulo de Protocolos de Transmisión de Voz y Datos.
 5. Módulo de Integración de Datos con Dispositivos de Comunicaciones.
 6. Módulo de Control Remoto y telemando de los dispositivos de comunicaciones.
 7. Módulo de Integración del Control Remoto con los dispositivos de comunicaciones
 8. Módulo de Gestión, Control y Codificación del Intercomunicador Táctico.
 9. Módulo de Integración de Voz Analógico/Digital (Intercomunicador Táctico IP).
 10. Módulo de Control y Gestión externa del Gestor de Comunicaciones.
 11. Herramientas y Servicios de Aplicación incluidos.
- 0.- Módulo de Integración de Servicios:

Este módulo se encarga de proporcionar una interfaz de acceso a los Servicios, Clientes y Aplicaciones de la red. De esta forma, tanto los servicios, como los clientes y las aplicaciones disponen de un único interfaz de acceso al que dirigirse. El sistema también puede configurarse para ofrecer diversos interfaces de acceso si así lo necesita el Administrador del sistema. Para realizar esta tarea, el sistema implementa una interfaz de red que hace las veces de puerta de acceso a la red Táctica. Todo el Tráfico generado por los servicios, aplicaciones y clientes de la red LAN, se dirigen a la interfaz del gestor de comunicaciones, de manera que el gestor pueda gestionar el tráfico.

1.- Módulo de Encaminamiento Dinámico y Estático:

El módulo de encaminamiento Dinámico del Gestor de Comunicaciones es el encargado de recoger y encaminar todo el tráfico de datos y voz de los Servicios, aplicaciones y clientes. Este tráfico “entra” en el sistema a través del Módulo de Integración de Servicios explicado en el punto anterior. Aprovecha la existencia de varias interfaces de comunicaciones (dispositivos de comunicaciones Radio HF, VHF, UHF, satélite, microondas, etc) encargándose de encaminar los datos a través de ellos atendiendo a su disponibilidad y adaptando el tráfico a sus capacidades.

Desde este módulo se realizan las siguientes tareas funcionales:

- 5 - Se encarga de analizar el tráfico de las aplicaciones, clientes y servicios y definir el camino que debe tomar para alcanzar su destino. Este enrutamiento tiene en cuenta las características especiales de la red de comunicaciones donde está trabajando y adapta sus protocolos de enrutamiento y comunicaciones a estas características.
- Establece una serie de normas que permiten al Router decidir que tráfico tendrá mayor o menor prioridad. De esta forma se gestiona adecuadamente el tráfico de los clientes, las aplicaciones y los servicios sobre la red táctica y estratégica.
- 10 - Maneja el tráfico y lo reparte a través de varios dispositivos de comunicaciones según las directrices dadas por el administrador del sistema. De esta forma el sistema puede aprovechar de manera real el ancho de banda de los nodos de comunicaciones que maneja el Gestor de Comunicaciones.
- Asegura la Calidad de Servicio, proporcionando una valiosa herramienta de control del tráfico gestionado por el Gestor de Comunicaciones y permitiendo establecer
15 directrices de Calidad de Servicio adecuadas a los requisitos tácticos o estratégicos del despliegue.
- Marcado de paquetes:
 - o Lee el marcado de los paquetes del tráfico generado por los clientes, servicios
20 y aplicaciones y tomar decisiones de encaminamiento definidas por el administrador.
 - o Escribe los paquetes con un marcado específico definido por el administrador para satisfacer las necesidades del despliegue de comunicaciones.

Como podemos apreciar en la figura 2, una vez recibido desde los distintos clientes el tráfico (21) se procesa según las reglas de priorización (22). Si el tráfico, por los motivos que sea,
25 no se acepta (23) se filtra (24). Si se acepta, se comprueba si es multicast y éste está habilitado (25). Si se cumplen estos requisitos (28), se multiplican los paquetes multicast según las normas del enrutamiento dinámico que se explican más tarde. Y posteriormente se hace un proceso por rutas de puenteo (26), tanto de este tráfico como del que no cumplía las normas multicast mencionadas en 25. A continuación se pregunta si el tráfico es
30 transmitido por el puente (27) para, si es así, realizar un almacenaje momentáneo (29) hasta poder ser transmitirlo por el puente (30), completando el proceso de entrada y salida del tráfico (IN y OUT).

En el caso de que el tráfico no pueda ser transmitido por el puente (27) se hace un almacenamiento temporal en las colas de prioridad, de enrutamiento de correo y de
35 paquetes LAN. Posteriormente se buscan las rutas prioritarias según los diferentes dispositivos y el balanceo de cargas (PRIOR) y se transmiten con ARQ (31).

2.- Módulo de Protocolo de Enrutamiento Táctico

El Gestor de Comunicaciones incorpora un Protocolo Propietario encargado de gestionar la comunicación de control entre sus diferentes sistemas. Por lo tanto hace las funciones de Router Táctico e incorpora un protocolo de enrutamiento, pero dado que nos encontramos ante una infraestructura de red especial dentro del entorno táctico y estratégico, es necesario un protocolo de enrutamiento adaptado capaz de comunicarse con el resto de routers a través de cualquier medio, lo cual hace necesario que este protocolo sea a su vez dinámico (no será lo mismo realizar una sincronización entre routers a través de HF que a través de satélite).

Este protocolo de enrutamiento táctico incorpora un Algoritmo que se encarga de determinar las rutas de comunicaciones adecuadas para llegar a los diferentes destinatarios. Para tomar este tipo de decisiones de enrutamiento el algoritmo tiene en cuenta parámetros como:

- Disponibilidad de nodos en toda la red.
- Disponibilidad de dispositivos de comunicaciones en el nodo local.
- Disponibilidad de dispositivos de comunicaciones en los nodos colaterales.
- Número de saltos para alcanzar un nodo.
- Ancho de Banda de los dispositivos de comunicaciones para cada ruta calculada.
- Prioridades definidas por el administrador del despliegue.

En la figura 3 detallamos este algoritmo de enrutamiento del sistema. Las entradas necesarias para el cálculo del algoritmo son:

- . Información teórica configurada del buffer de transmisión de cada radio y satélite (31)
- . Incorporación de nuevos nodos al escenario (32)
- . Priorización establecida por el administrador (33)
- . Disponibilidad de los dispositivos de comunicación locales (34)
- . Disponibilidad de los dispositivos de comunicaciones colaterales (35)
- . Disponibilidad de los enlaces entre dispositivos locales y colaterales (36)
- . Disponibilidad de las estaciones vecinas colaterales (37)
- . Detección de las inconsistencias de la red (38)
- . Información de telecontrol de los dispositivos de comunicaciones (39)
- . Velocidad teórica de transmisión de datos de cada segmento de comunicaciones (40)
- . Velocidad real de transmisión de datos de cada segmento de comunicaciones (41)
- . Estado real del buffer de transmisión del dispositivo de comunicaciones (42)

A partir de estos datos, por cada evento (EV) se comprueba si se dispone de toda la información para decidir la ruta ideal (AA). Si no es así se construye un grafo teórico (BB) y se comprueba o sondea a los dispositivos y estaciones (CC), volviendo a la comprobación

EV hasta que se disponga de toda la información. En el momento en que se disponga de toda la información para la ruta ideal, se construye un grafo real (DD), se actualiza la tabla de rutas y acciones locales (EE) y con la tabla de rutas actualizada (FF) se procede al enrutamiento actualizado, pudiéndose ya transmitir.

5 3.- Módulo de Procesamiento del Tráfico

Una vez encaminado el tráfico de los diferentes Servicios, Aplicaciones y Clientes (desde el módulo anterior), el sistema incorpora un módulo encargado de procesar y encolar, si procede, el tráfico generado. Atendiendo al tipo de aplicación, servicio, cliente o simplemente las directrices del administrador del despliegue, el sistema se encarga de procesar el tráfico de cada dispositivo de comunicaciones y encolarlo o no, dependiendo de la regla establecida para ese tráfico.

Existen servicios que requieren un procesamiento en tiempo real, TR. Para este tipo de servicios el procesamiento del gestor de comunicaciones se encarga de encaminar directamente el tráfico hacia los dispositivos de comunicaciones para reducir la latencia.

15 Para los servicios o aplicaciones que requieren un procesamiento especial para “robustecer” las comunicaciones y asegurar la entrega, el sistema, a través de este módulo se encarga de procesar el tráfico y encolarlo según las directrices del administrador.

 4.- Módulo de Protocolos de Transmisión de Voz y Datos

20 Después del enrutamiento y procesado de datos definidos en los apartados anteriores, el sistema incorpora tres protocolos de transmisión de datos, encargados de realizar las comunicaciones a través de los diferentes dispositivos de comunicaciones que tenga asociados:

- Protocolo dinámico, IP. Mediante este protocolo propietario, el gestor se encarga de realizar la transmisión de Datos a través de los diferentes dispositivos de comunicaciones que tenga asociados en su nodo y que dispongan de interfaz IP nativa, es decir los propios dispositivos soportan comunicaciones IP. Este protocolo es dinámico y no solo es capaz de adaptarse a los diferentes tipos de dispositivos de comunicaciones, sino también se adapta a las capacidades de ancho de banda del equipo. Tiene cifrado y compresión.

30 - Protocolo dinámico serie.- Mediante este protocolo propietario, el gestor se encarga de realizar la transmisión de Datos a través de los diferentes dispositivos de comunicaciones que tenga asociados en su nodo y que dispongan de interfaz serie asíncrona nativa, es decir los propios dispositivos soportan este tipo de comunicaciones. Este protocolo es dinámico y no solo es capaz de adaptarse a los diferentes tipos de dispositivos de comunicaciones, sino también se adapta a las capacidades de ancho de banda del equipo.

- Protocolo STANAG 5066.- Se trata de un protocolo Estándar OTAN de amplia aceptación para las comunicaciones sobre dispositivos de radio HF. Estas comunicaciones son de tipo serie síncronas.

5.- Módulo de Integración de Datos con Dispositivos de Comunicaciones

5 Este módulo está encargado de facilitar la integración de los distintos dispositivos de comunicaciones asociados a un nodo de la red. Es decir, cada Sistema Gestor de Comunicaciones permite asociar/conectar y gestiona múltiples dispositivos de comunicaciones radio HF, VHF, UHF, satélite, microondas, Wifi, Wimax, etc. El módulo de integración del gestor permite asociar estos dispositivos de comunicaciones, de manera que
10 el gestor de comunicaciones pueda usarlos para encaminar el tráfico de datos y voz así como los protocolos de enrutamiento y control. Se podría decir que gracias a esta capacidad de integración, el router maneja múltiples redes conectadas, donde cada dispositivo de comunicaciones sería una red y donde el gestor es capaz de integrar todas dentro de una red global superior.

15 6.- Módulo de Control Remoto y telemando de los dispositivos de comunicaciones:

Mediante este módulo, el sistema realiza tareas de monitorización y control de los dispositivos de comunicaciones que tiene asociados. El control de los dispositivos se realiza sobre aquellos dispositivos de comunicaciones que disponen de una interfaz para este fin y que han sido integrados con el gestor.

20 7.- Módulo de Integración del Control Remoto con los dispositivos de Comunicaciones.

Desde este módulo el Sistema se adapta a la interfaz física y el protocolo del interfaz de cada dispositivo de comunicaciones asociado. Este módulo comprende:

- Integración física con la interfaz de control del dispositivo de comunicaciones.
- 25 - Adaptación al protocolo de control remoto del dispositivo de comunicaciones, ICR.
- Capacidad de manejar múltiples dispositivos de comunicaciones al mismo tiempo.

8.- Módulo de Gestión, Control y Codificación del Intercomunicador Táctico

El gestor incorpora un módulo de gestión y control de voz (denominado Intercomunicador Táctico IP) que proporciona las siguientes capacidades:

- 30 - Integrar el servicio de voz dentro de los servicios disponibles en el Gestor de Comunicaciones.
- Integrar el servicio de voz analógica (Voz de la red radio) con el Servicio de voz Digital (Voz IP).
- Proporcionar un sistema de Proxy VozIP para acceder a la red Radio.
- 35 - Proporcionar un sistema capaz de integrarse con un Servidor de Voz IP externo.

- Proporcionar un sistema de codificación lo suficientemente eficiente para operar sobre la red táctica y estratégica sobre diferentes medios de comunicación, cada uno con sus propias características.

9.- Módulo de Integración de Voz Analógico/Digital (Intercomunicador Táctico IP)

5 Este módulo es el encargado de realizar la integración física entre la voz analógica y digital. Este módulo facilita la conexión con el dispositivo de comunicaciones Radio (analógico) y con el PC (digital). Sus funciones son:

- Proporcionar la interfaz de audio analógico al PC.
- Proporcionar la interfaz de manipulación (PTT) de la transmisión radio al PC.

10 Una vez bajo control los dispositivos de comunicaciones a través de sus correspondientes interfaces, está asegurada la transmisión a cualquiera de ellos.

10.- Módulo de Control y Gestión externa del Gestor de Comunicaciones:

Mediante este módulo del gestor, el sistema ofrece una interfaz de gestión al exterior. Esta interfaz utiliza el protocolo estándar SNMP para comunicarse con otros sistemas, siendo sus
15 principales funciones:

- monitorización del sistema desde aplicaciones externas.
- configuración del sistema desde aplicaciones externas.
- integración del sistema con aplicaciones externas

11.- Herramientas y Servicios de Aplicación incluidos:

20 Este módulo del gestor de comunicaciones incorpora una serie de servicios de Aplicación que pueden ser usados por el operador de forma completamente opcional. Estos servicios otorgan al usuario ciertas capacidades a nivel aplicación pero estos servicios pueden ser sustituidos por los servicios de aplicación del cliente.

- Chat.- Proporciona capacidades de envío y recepción de mensajes de texto simple.
- 25 - Correo electrónico táctico.- Permite al usuario el envío y recepción de mensajería de correo electrónico estándar, así como la integración con servidores de correo electrónico externos como Microsoft Exchange, Lotus Notes, Merak Mail Server, hMail, etc. Este sistema de mensajería es un sistema especializado, diseñado para su uso en redes tácticas.
- 30 - FTP táctico.- permite el envío y recepción de ficheros de manera remota utilizando un protocolo especializado en redes tácticas.
- Herramientas administrativas.- Incorpora diversas capacidades de gestión administrativa como PING.
- Posicionamiento GPS: incorpora un sistema que se encarga de, por un lado, recoger
35 la información de posición GPS de uno de los dispositivos de comunicaciones asociados a la red y por otro de proporcionar esta información a través de uno de los

interfaces de comunicación serie virtuales dedicados a este fin usando protocolo NMEA.

- Servidor de tiempo. Proporciona un servidor de tiempo común atendiendo a la configuración extraída de uno de los dispositivos de comunicaciones asociados al sistema.

5

GLOSARIO:

- SNMP – Simple Network Management Protocol
- RFTP – Radio File Transfer Protocol
- BGP – Border Gateway Protocol
- 5 QOS – Quality of Service
- FFT – Friendly Force Tracking
- OSPF - Open Shortest Path First
- IP – Internet Protocol
- RFRP – Radio Frequency Enrutamiento Protocol
- 10 STANAG - Standardization Agreement
- WIMAX - Worldwide Interoperability for Microwave Access
- PPP – Point to Point Protocol
- FTP – File Transfer Protocol
- TFTP – Trivial File Transfer Protocol
- 15 WEB - World Wide Web
- VOZIP - Voz sobre Protocolo de Internet
- ARQ - Automatic Repeat Request.
- SPEARNET - es el nombre comercial de un dispositivo radio de ITT
- STREAMING – Flujo continuo de Datos
- 20 AES - Advanced Encryption Standard

REIVINDICACIONES

1. Sistema gestor de comunicaciones táctico con enrutamiento dinámico, capaz de monitorizar y controlar una red de comunicaciones con múltiples routers y enlaces tácticos para uso militar, caracterizado por

- 5 - un router central compuesto por módulos, los cuales proporcionan un interfaz de acceso de red único para los clientes, servicios y aplicaciones de la red
- un módulo de encaminamiento dinámico y estático con medios para recibir, analizar y encaminar todo el tráfico de voz y datos, atendiendo a la disponibilidad y capacidad de cada dispositivo de comunicaciones
- 10 - un módulo de enrutamiento táctico, con medios para determinar las rutas de comunicaciones adecuadas para llegar a los diferentes destinatarios
- un módulo de procesamiento de todo tipo de tráfico
- un módulo de integración de datos según los distintos tipos de dispositivos de comunicaciones
- 15 - módulos para la gestión y control de la voz, tanto analógica como digital
- dispositivos locales y estaciones remotas.

2. Sistema gestor de comunicaciones táctico con enrutamiento dinámico, de acuerdo a la reivindicación 1, caracterizado por un módulo de encaminamiento dinámico y estático, el cual:

- 20 - se encarga de analizar el tráfico de las aplicaciones, clientes y servicios y definir el camino que debe tomar para alcanzar su destino
- establece una serie de normas que permiten al Router decidir que tráfico tendrá mayor o menor prioridad
- reparte el tráfico a través de los distintos dispositivos de comunicaciones
- 25 según las directrices dadas por el administrador del sistema
- lee y escribe el marcado de los paquetes del tráfico generado por los clientes, servicios y aplicaciones y toma decisiones de encaminamiento definidas por el administrador.

3. Sistema gestor de comunicaciones táctico con enrutamiento dinámico, según la reivindicación 1, caracterizado por un módulo de protocolo de enrutamiento táctico, el cual incorpora un algoritmo que se encarga de determinar las rutas de comunicaciones adecuadas para llegar a los diferentes destinatarios teniendo en cuenta:

- la disponibilidad de nodos en toda la red
- la disponibilidad de dispositivos de comunicaciones en el nodo local

- la disponibilidad de dispositivos de comunicaciones en los nodos colaterales
- el número de saltos para alcanzar un nodo
- el ancho de banda de los dispositivos de comunicaciones para cada ruta
- las prioridades definidas por el administrador.

5 4. Sistema gestor de comunicaciones táctico con enrutamiento dinámico, según la reivindicación 1, caracterizado por un módulo encargado del procesamiento y encolado del tráfico según el tipo de aplicación, el servicio, el cliente y las directrices del administrador del sistema.

10 5. Sistema gestor de comunicaciones táctico con enrutamiento dinámico, según la reivindicación 1, caracterizado por un módulo de integración, el cual asocia, conecta y gestiona múltiples dispositivos de comunicaciones, entre ellos radio, satélites y microondas.

15 6. Sistema gestor de comunicaciones táctico con enrutamiento dinámico, según la reivindicación 1, caracterizado por módulos que gestionan, controlan e integran físicamente la voz, tanto analógica como digital.

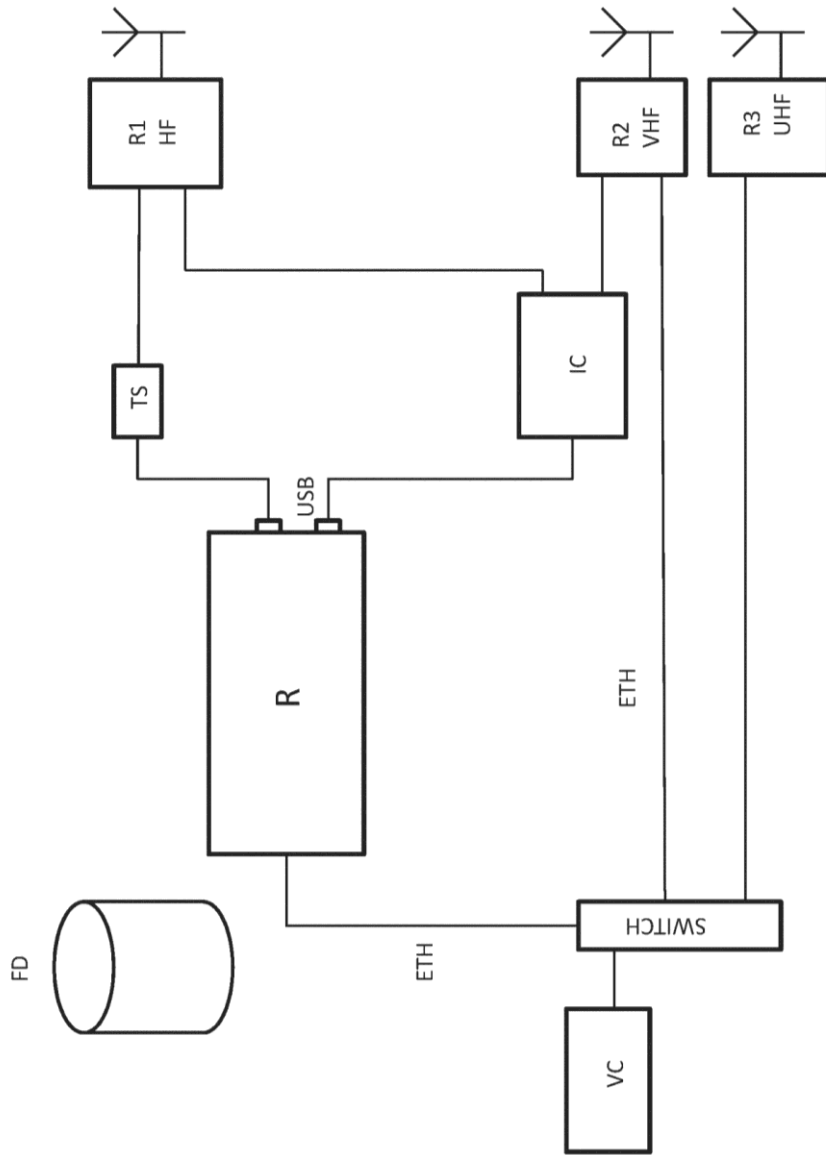


Fig. 1

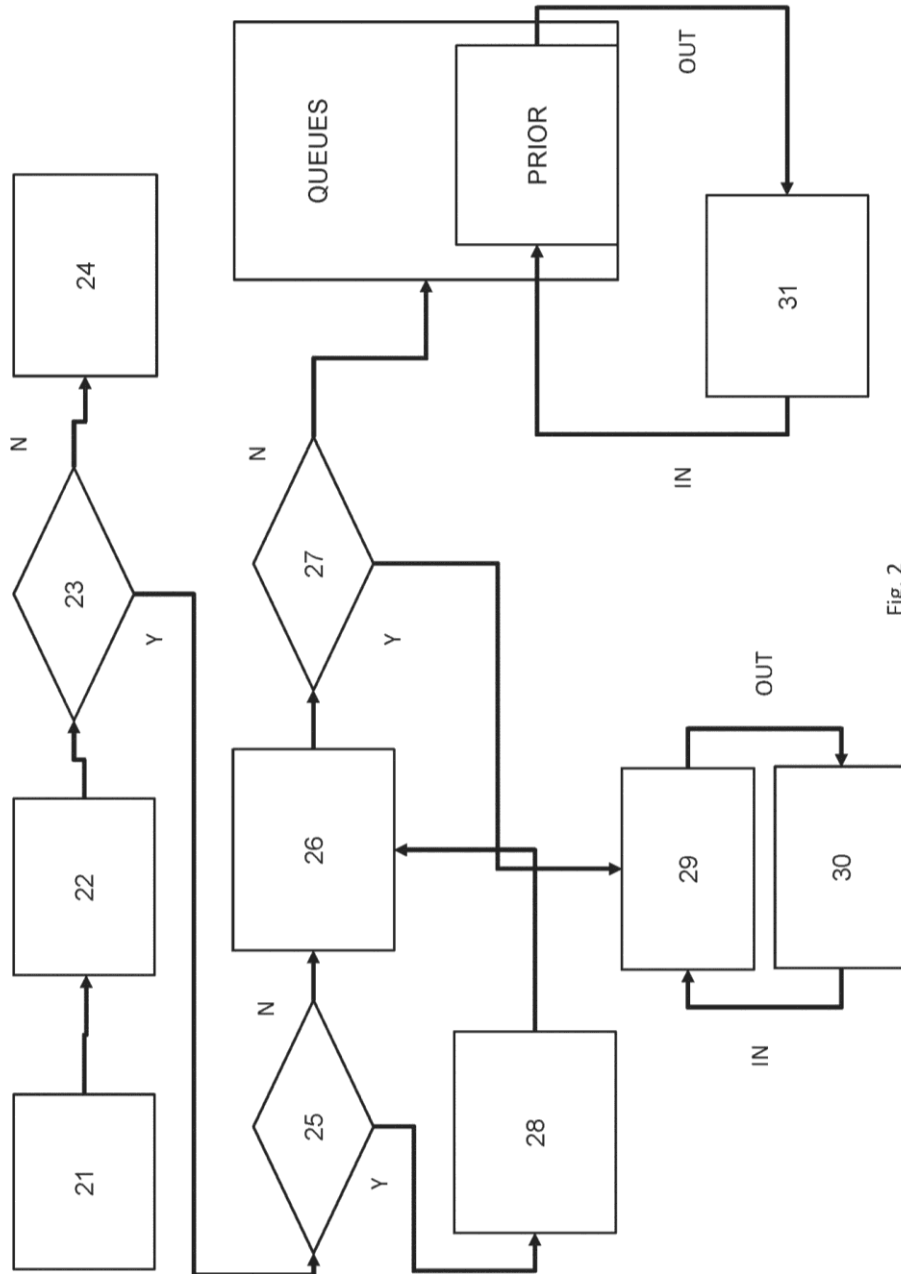


Fig. 2

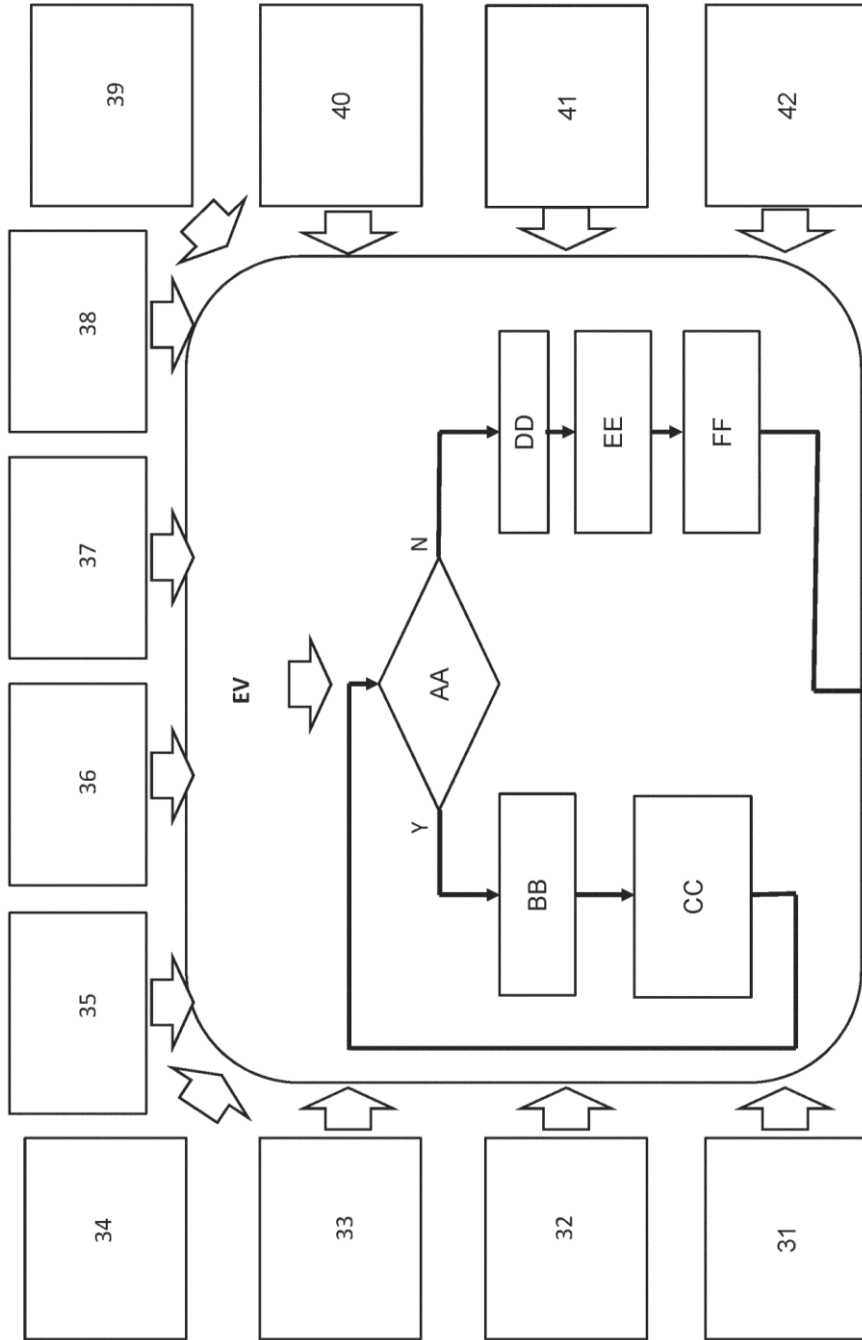


Fig. 3



- ②① N.º solicitud: 201530121
 ②② Fecha de presentación de la solicitud: 30.01.2015
 ③② Fecha de prioridad:

INFORME SOBRE EL ESTADO DE LA TECNICA

⑤① Int. Cl.: **H04L12/64** (2006.01)

DOCUMENTOS RELEVANTES

Categoría	⑤⑥ Documentos citados	Reivindicaciones afectadas
X	ELBIT SYSTEMS LAND AND C4I: "Elbit TMRTM Max-Tactical Multimedia Router - A comprehensive multimedia routing solution for deployed commandposts and tactical command vehicles"; Publicado en internet el 15.08.2014; URL:// https://web.archive.org/web/20160112110026/http://elbitsystems.com/Elbitmain/files/Elbit%20TMR%20MAX.pdf	1-6
A	ELBIT SYSTEMS LAND AND C4I: "ELBIT TIGER: Tactical Intranet Geographic dissemination in Real Time"; Documento creado el 21.02.2010; publicado en internet 15.08.2014; URL:// http://elbitsystems.com/Elbitmain/files/ELBIT_TIGER%20web.pdf	1-6
A	LATHA KANT, DEH-PHONE HSING, TSONG-HO WU: "SELF-CONFIGURATION MANAGEMENT SYSTEM DESIGN FOR TACTICAL BATTLEFIELD NETWORKS"; Publicado en Military Communications Conference, 1998. MILCOM 98. Fecha de la Conferencia: 18-21 Oct 1998; Lugar de la Conferencia, Boston; Publicado en IEEE, páginas: 415-421 vol. 2; DOI:10.1109/MILCOM.1998.722162; URL:// http://ieeexplore.ieee.org/xpl/articleDetails.jsp?reload=true&arnumber=722162	1-6

Categoría de los documentos citados

- X: de particular relevancia
 Y: de particular relevancia combinado con otro/s de la misma categoría
 A: refleja el estado de la técnica

- O: referido a divulgación no escrita
 P: publicado entre la fecha de prioridad y la de presentación de la solicitud
 E: documento anterior, pero publicado después de la fecha de presentación de la solicitud

El presente informe ha sido realizado

para todas las reivindicaciones

para las reivindicaciones nº:

<p>Fecha de realización del informe 15.01.2016</p>	<p>Examinador B. Pérez García</p>	<p>Página 1/5</p>
---	--	------------------------------

Documentación mínima buscada (sistema de clasificación seguido de los símbolos de clasificación)

H04L, H04W

Bases de datos electrónicas consultadas durante la búsqueda (nombre de la base de datos y, si es posible, términos de búsqueda utilizados)

INVENES, EPODOC, WPI, INSPEC

Fecha de Realización de la Opinión Escrita: 15.01.2016

Declaración

Novedad (Art. 6.1 LP 11/1986)	Reivindicaciones 2-6	SI
	Reivindicaciones 1	NO
Actividad inventiva (Art. 8.1 LP11/1986)	Reivindicaciones	SI
	Reivindicaciones 2-6	NO

Se considera que la solicitud cumple con el requisito de aplicación industrial. Este requisito fue evaluado durante la fase de examen formal y técnico de la solicitud (Artículo 31.2 Ley 11/1986).

Base de la Opinión.-

La presente opinión se ha realizado sobre la base de la solicitud de patente tal y como se publica.

1. Documentos considerados.-

A continuación se relacionan los documentos pertenecientes al estado de la técnica tomados en consideración para la realización de esta opinión.

Documento	Número Publicación o Identificación	Fecha Publicación
D01	ELBIT SYSTEMS LAND AND C4I: "Elbit TMRTM Max-Tactical Multimedia Router - A comprehensive multimedia routing solution for deployed commandposts and tactical command vehicles"	15.08.2014
D02	ELBIT SYSTEMS LAND AND C4I: "ELBIT TIGER: Tactical Intranet Geographic dissemination in Real Time"	15.08.2014
D03	LATHA KANT, DEH-PHONE HSING, TSONG-HO WU: "Self-configuration management system design for tactical battlefield networks"	21.10.1998

2. Declaración motivada según los artículos 29.6 y 29.7 del Reglamento de ejecución de la Ley 11/1986, de 20 de marzo, de Patentes sobre la novedad y la actividad inventiva; citas y explicaciones en apoyo de esta declaración

Se considera D01 el documento del estado de la técnica anterior más cercano al objeto de la solicitud.

Siguiendo la redacción de la primera reivindicación, D01 describe un sistema gestor de comunicaciones táctico con enrutamiento dinámico, capaz de monitorizar y controlar una red de comunicaciones con múltiples routers y enlaces tácticos para uso militar (*router multimedia táctico Elbit TMR es una solución middleware compacta para propagar información multimedia –voz, datos y vídeo en tiempo real- sobre redes móviles ad-hoc*), caracterizado por:

- un router central compuesto por módulos, los cuales proporcionan un interfaz de acceso de red único para los clientes, servicios y aplicaciones de la red (*Elbit TMR integra un poderoso router de datos para redes de radio IP y no-IP con un subsistema radio sobre IP para adecuar múltiples perfiles y necesidades operacionales*);
- un módulo de encaminamiento dinámico y estático con medios para recibir, analizar y encaminar todo el tráfico de voz y datos, atendiendo a la disponibilidad y capacidad de cada dispositivo de comunicaciones y un módulo de enrutamiento táctico, con medios para determinar las rutas de comunicaciones adecuadas para llegar a los diferentes destinatarios (*incorpora el subsistema de enrutamiento táctico Elbit TIGER sobre redes móviles ad-hoc MANET con topologías de red dinámicas y cambiantes; implementa protocolos de enrutamiento estándares y optimizados para facilitar servicios IP junto con protocolos avanzados ad-hoc y mecanismos QoS*);
- un módulo de procesamiento de todo tipo de tráfico (*sistema de gestión de red NMS*);
- un módulo de integración de datos según los distintos tipos de dispositivos de comunicaciones (*conectividad Vetronics; simultáneamente soporta hasta 8 CNRs, 9 radios IP, terminales y hasta 8 estaciones de tripulación IP*);
- módulos para la gestión y control de la voz, tanto analógica como digital (*subsistema de grabación de voz embebido y servicios de seguridad de voz y datos*);
- dispositivos locales y estaciones remotas (*simultáneamente soporta hasta 8 CNRs, 9 radios IP, terminales y hasta 8 estaciones de tripulación IP*);

No se han encontrado diferencias entre D01 y la primera reivindicación dado el carácter general de los módulos de esta reivindicación, de los cuales no se indican características técnicas específicas que permitan resolver el problema técnico planteado en la solicitud. Por tanto, se considera que esta reivindicación no tiene novedad, según el Art. 6 de la Ley Española de Patentes.

La segunda reivindicación indica que el módulo de encaminamiento dinámico y estático se encarga de:

- analizar el tráfico de las aplicaciones, clientes y servicios y definir el camino que debe tomar para alcanzar su destino,
- establecer una serie de normas que permiten al router decidir que tráfico tendrá mayor o menor prioridad,
- repartir el tráfico a través de los distintos dispositivos de comunicaciones según las directrices dadas por el administrador del sistema,
- leer y escribir el marcado de los paquetes del tráfico generado por los clientes, servicios y aplicaciones y toma decisiones de encaminamiento definidas por el administrador.

El documento D01 menciona que el router Elbit TMR Max lleva embebido el sistema de enrutamiento Elbit TIGER. En D02, se describen las capacidades y características de este sistema: *enrutamiento adaptativo con selección automática y dinámica del camino óptimo de acuerdo al camino más corto, jerarquía, clasificación, prioridades y capacidades de canal; dispone de selección óptima de canal según la conectividad, carga, capacidad del canal, coste... Se encarga de entrega de mensajes garantizada de extremo a extremo, con una topografía del sistema dinámica, conocimiento adaptativo, control de flujo y encolado con múltiples prioridades según el nivel de urgencia del mensaje*. Por tanto, D01 incorpora estas características al citar el sistema Elbit TIGER como referencia (D02 se cita como A de ilustración). Es decir, aunque en D01/D02 no se citen explícitamente las etapas definidas en esta segunda reivindicación, el sistema descrito en dichos documentos es capaz de llevar a cabo estos documentos y por tanto, esta reivindicación no tiene actividad inventiva para un experto en la materia, según el Art. 8 de la Ley 11/1986.

La tercera reivindicación añade que el módulo de protocolo de enrutamiento táctico incorpora un algoritmo que se encarga de determinar las rutas de comunicaciones adecuadas para llegar a los diferentes destinatarios teniendo en cuenta: la disponibilidad de nodos en toda la red, la disponibilidad de dispositivos de comunicaciones en el nodo local, la disponibilidad de dispositivos de comunicaciones en los nodos colaterales, el número de saltos para alcanzar un nodo, el ancho de banda de los dispositivos de comunicaciones para cada ruta, las prioridades definidas por el administrador.

Esta reivindicación únicamente define parámetros que pueden tenerse en cuenta para el enrutamiento, sin indicar cómo se miden o el algoritmo concreto que aplican. No se indican formas concretas de realización de esta reivindicación.

Por su parte, en D01, algunos de los protocolos citados para QoS utilizan estos parámetros; por ejemplo: DiffServ clasifica y marca paquetes por clase o prioridad; se crea una limitación de ancho de banda para cada interface de red de acceso; se aplica gestión de flujos de paquetes (ICMP)... Todo esto influye de forma directa o indirecta en los parámetros indicados en la reivindicación número 3. Por otro lado, en D02 se indica textualmente que *Elbit TIGER automáticamente selecciona la mejor ruta, de acuerdo a las capacidades de comunicación actuales*. Es decir, ya que no se han identificado efectos técnicos que se produzcan por el hecho de realizar el enrutamiento según estos parámetros ni cómo realizarlo, se considera que esta reivindicación queda anticipada por D01 y tampoco presenta actividad inventiva.

La reivindicación número cuatro establece que existe un módulo encargado del procesamiento y encolado del tráfico según el tipo de aplicación, el servicio, el cliente y las directrices del administrador del sistema.

D02 describe como característica principal de Elbit TIGER el encolado con prioridades múltiples, tal que los mensajes se gestionen/procesen en colas internas según el nivel de urgencia. Carece de actividad inventiva.

La quinta reivindicación añade un módulo de integración, el cual asocia, conecta y gestiona múltiples dispositivos de comunicaciones, entre ellos radio, satélites y microondas.

D01 describe la capacidad de enrutamiento entre múltiples redes del Elbit TMR Max; algunas de estas redes son WiMax, Satcom, HF, UHF, VHF... Sin actividad inventiva.

La última reivindicación incorpora módulos que gestionan, controlan e integran físicamente la voz, tanto analógica como digital.

D01 describe que el TMR Max soporta interoperabilidad de voz entre redes, subsistema de grabación de voz embebido y servicios de seguridad de voz y datos. Por tanto, es capaz de controlar e integrar la voz analógica (a través de grabación por ejemplo) y digital (voz sobre IP). No tiene actividad inventiva.

En resumen, la solicitud presentada no presenta novedad para la primera reivindicación ni tiene actividad inventiva para las demás, según los Arts. 6 y 8 de la Ley Española de Patentes.