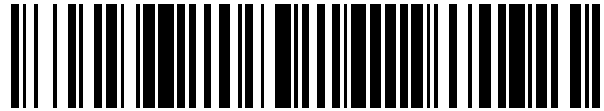


19



OFICINA ESPAÑOLA DE
PATENTES Y MARCAS

ESPAÑA



11 Número de publicación: **2 579 027**

21 Número de solicitud: 201500092

51 Int. Cl.:

E02B 3/14 (2006.01)
A01K 61/00 (2006.01)

12

SOLICITUD DE PATENTE

A1

22 Fecha de presentación:

03.02.2015

43 Fecha de publicación de la solicitud:

03.08.2016

71 Solicitantes:

**UNIVERSIDADE DA CORUÑA (100.0%)
OTRI - Edificio de Servicios Centrales de
Investigación, Campus de Elviña, s/n
15071 A Coruña ES**

72 Inventor/es:

**CARRAL COUCE, Luis;
RODRÍGUEZ GUERREIRO, María Jesús;
FRAGUELA FORMOSO, José Ángel;
DÍAZ CASAS, Vicente;
ÁLVAREZ FEAL, José Carlos Juan y
FERREÑO GONZÁLEZ, Sara**

54 Título: **Módulo para la formación de arrecifes artificiales**

57 Resumen:

Módulo para la formación de arrecifes artificiales, que está constituido por una serie de piezas prefabricadas independientes de hormigón, una pieza de base (1) y una serie de piezas de pared (2), que disponen de acoplamiento y fijación mutuos y limitan una cavidad central (3) y disponen en sus superficies libres de huecos ciegos (11) y huecos pasantes (5) entre la superficie externa y el hueco central (3).

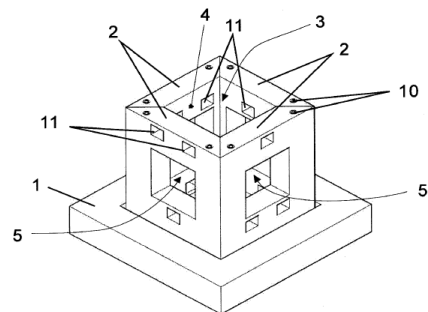


FIG. 1

DESCRIPCIÓN

Módulo para la formación de arrecifes artificiales.

5 **Campo de la invención**

La presente invención se refiere a un módulo para la formación de arrecifes artificiales en fondos marinos, especialmente en fondos marinos situados a una profundidad de entre 10 y 20 metros.

10

El objeto de la invención es proporcionar un módulo para la formación de arrecifes artificiales adaptados a la geomorfología de los fondos donde se instale, con una elevada relación de volumen aparente frente a su peso, que permita alcanzar con facilidad el objetivo del aumento de la biomasa de los recursos pesqueros en base al incremento de la supervivencia, el crecimiento y la reproducción de los mismos en zonas hasta ahora no productivas.

15

Otro objeto de la invención es proporcionar una estrategia constructiva para la producción de arrecifes artificiales con varios fines: optimizar la logística necesaria en medios de producción, transporte e instalación, facilitar el asentamiento y desarrollo selectivo de diferentes especies en zonas improductivas de la costa, reutilización de residuos procedentes de la industria del mejillón y autoprotección del arrecife artificial frente a pesca de arrastre.

20

Un objeto más de la invención es proporcionar un módulo que pueda servir para la protección de ecosistemas marinos de interés frente a la pesca de arrastre, y para preservar la costa de agresiones físicas por causas naturales: oleaje, corrientes, etc., aunque no es el objeto prioritario de esta invención.

25

El módulo de la invención permite llevar a cabo un proceso optimizado de producción e instalación para obtener unos costes económicos favorables.

30

Por otro lado, en la fabricación del módulo de la invención pueden reutilizarse materiales inertes, procedentes de otros procesos extractivos de la industria conservera, reduciendo así la necesidad de vertederos muchos de ellos, en fondo marino, que constituyen una carga para el ecosistema al cubrir amplias superficies con capas de residuos que son incompatibles con la vida de especies en el fondo.

35

Antecedentes de la invención

40

Como es conocido, la búsqueda de nuevos caladeros para extracción marisquera es un objetivo permanente del sector pesquero. Muchas zonas de la costa, por su morfología, son improductivas por que no configuran el hábitat adecuado para muchas especies de alto interés en el mercado por su valor económico.

45

Ya son conocidos diversos sistemas dirigidos a la regeneración de fondos marinos, con diferentes finalidades. En este sentido pueden citarse como antecedentes los siguientes documentos: las ES2005922, ES1062926 y EP2349955, que tratan de diferentes estructuras para la regeneración del fondo marino con carácter general. La EP2180464, que tiene como objetivo la repoblación de vida acuática y las ES2141681 y ES2014659

50

dirigidas a la protección de peces u otras especies pescadas con arrastre. La ES2002911 concreta y se limita a fomentar la producción de coral rojo.

5 Las ES1057892, ES2002900 y ES2176052 se centran en la utilización como arrecifes compatibles con fondeaderos o no (disuasorios) con la pesca de arrastre. En la EP2188628 se promueve la utilización de neumáticos reciclados para la formación de un arrecife artificial con el objeto de proteger la costa, haciendo de rompeolas.

10 Entre las patentes de Estados Unidos abundan las específicas para protección y regeneración de la costa (US484516, US5071285, US6186702, US6464429 y US7497643), generación de olas para actividades de ocio como el surf o buceo (US7285238, US20090297270, US7497643 y US20090297270). En otras el objeto es servir de hábitat de diferentes organismos: peces marinos con carácter general (US3888209, US4913094, US4947791, US4997311, US5454665, US6186702 y
15 US20040168649), en agua dulce (US7828493), específico para coral (US5564369) y US5113792 que contempla especies de crustáceos, además de peces sin concretar. Por último pueden citarse la US6712024 que promueve el reciclaje de neumáticos para facilitar la vida marina en general.

20 En todos los casos donde se utilizan estructuras auxiliares, se requieren módulos o componentes de dimensiones y pesos muy elevados que dificultan su manipulación y transporte, con lo que obliga a producirlos en las cercanías del muelle de embarque y posterior puesta en el fondo con medios auxiliares costosos. Por otro lado, los objetivos que cubren muchas de los documentos citados son limitados, bien por estar restringidos
25 a una especie muy concreta o tan generales que su aplicación a diferentes zonas, persiguiendo objetivos o necesidades más concretas, es limitada.

Descripción de la invención

30 El módulo de la invención, destinado a la producción de arrecifes artificiales para explotación selectiva de especies de interés, ha sido concebido para resolver la problemática anteriormente expuesta y está diseñado para fondos marinos situados a profundidades entre 10 metros y 20 metros.

35 De forma más concreta, el sistema de producción de arrecife artificial para explotación selectiva de especies de interés logrado mediante el módulo de la invención, utiliza un sistema de montaje que, por las dimensiones y peso de cada pieza que lo forman, facilita el transporte por carretera desde el centro de producción, que puede estar alejado de la costa, y por el sistema de montaje e instalación del módulo en el fondo, que requiere
40 buques y equipos auxiliares de menores capacidades y costes y no requiere sistemas de anclaje y fondeo. El sistema de montaje de cada módulo no necesita accesorios de montaje ni herramientas.

45 De acuerdo con la invención, el módulo para la formación de arrecifes artificiales está constituido por una serie de piezas prefabricadas independientes de hormigón, que disponen de medios de acoplamiento y fijación mutuos. Estas piezas independientes, una vez acopladas entre sí, delimitan un hueco central y disponen en sus superficies libres, al menos en parte de dichas piezas, de huecos ciegos, adaptados en su forma y dimensiones a las especies cuyo desarrollo se desea fomentar, y de huecos pasantes
50 entre la superficie externa y el hueco central.

De este modo, los módulos formados con las piezas de la invención dispondrán de huecos diseñados en función de las especies cuyo desarrollo se quiera fomentar, incluyendo además huecos que faciliten la renovación del agua en el interior del módulo, así como el acceso de nutrientes por efecto de los vórtices generados por corrientes o mareas.

Los medios de acoplamiento y fijación de las piezas que conforman el módulo de la invención están situados en superficies adosables de las piezas prefabricadas que conforman el módulo. Estos medios de acoplamiento comprenden varillas que sobresalen de al menos una de las superficies adosables entre las piezas del módulo y en orificios enfrentables situados en superficies opuestas.

Según una posible forma de ejecución, el módulo adopta forma cúbica y está constituido por una pieza base, en forma de placa cuadrada y por cuatro piezas de pared, también en forma de placas cuadradas. Las cuatro piezas de pared se apoyan en la pieza base y delimitan entre las mismas una cara abierta que está opuesta a dicha placa base. La pieza base es portadora de las varillas que entran a formar parte de los medios de acoplamiento y fijación, varillas que sobresalen perpendicularmente de una de las superficies mayores, sobre la que apoyarán las piezas de pared. Por su parte las piezas de pared disponen en uno de los cantos, en el canto a través del que apoyarán sobre la pieza base, de orificios enfrentables a las varillas. La pieza base carece de huecos, estando preferentemente cerrada en toda su superficie, mientras que las piezas de pared disponen de los huecos ciegos y pasantes. Para asegurar un buen apoyo entre las piezas de pared, estas presentan en los cantos adyacentes superficies de apoyo mutuo, por ejemplo en ángulos de 45° entre placas contiguas.

Preferentemente la pieza base será de contorno mayor que el definido por las cuatro piezas de pared una vez adosadas y acopladas entre sí, de modo que dicha pieza base sobresaldrá del contorno definido por las piezas de pared.

En caso necesario el módulo puede alojar perfiles independientes que sobresalen al exterior a través de la cara abierta y/o de las aberturas pasantes de las placas de pared.

Como se ha indicado tanto la pieza base como las piezas de pared serán de hormigón armado. El molde para construir las piezas de pared dispondrán de una base con insertos fijos, que serán los que conformen en dichas piezas de pared los huecos pasantes, destinados a facilitar la circulación y renovación del agua interior del módulo, y unos insertos desmontables intercambiables para conformar huecos ciegos o pasantes, destinados al asentamiento y desarrollo de diferentes especies.

De este modo el módulo dispondrá en sus caras laterales de huecos, ciegos o pasantes, que tienen dimensiones diferentes, adaptadas a las necesidades o preferencias de las especies que se pretendan explotar.

Al estar las diferentes piezas que conforman el módulo fabricadas mediante hormigón armado, son fácilmente fabricables en industrias ya existentes que elaboren piezas de hormigón para otra áreas de actividad industrial, lo cual constituye una ventaja más de la invención.

Las piezas que conforman el módulo pueden además incorporar residuos de la industria conservera, por ejemplo del mejillón, en sustitución de una parte de los áridos en la

composición del hormigón, reduciendo la necesidad de vertederos y manteniendo las propiedades mecánicas de las piezas.

5 Por otro lado, debido a los materiales utilizados en la fabricación del módulo, a su composición y a las dimensiones del mismo, se garantiza la estabilidad hidrodinámica y la resistencia al arrastre sobre el fondo por la acción de olas y corrientes, sin necesidad de sistemas de fondeo y/o anclaje.

10 El sistema de producción de arrecifes artificiales mediante el módulo de la invención proyecta y calcula la estabilidad de los módulos adaptada a la potencia y tipología de las embarcaciones de pesca de arrastre de la zona donde se instalan, actuando como elemento disuasorio para la pesca de arrastre ilegal.

15 **Breve descripción de los dibujos**

Con el fin de facilitar la comprensión de las características de la invención se muestra en los dibujos adjuntos un ejemplo de realización no limitativo, en los que:

- 20 - La figura 1 muestra en perspectiva un módulo constituido de acuerdo con la invención.
- La figura 2 es una vista similar a la figura 1, mostrando una variante de ejecución.
- La figura 3 muestra en perspectiva la pieza base que entra a formar parte del módulo de las figuras 1 y 2.
- 25 - La figura 4 muestra en perspectiva una de las piezas de pared que entra a formar parte del módulo de las figuras 1 y 2.
- La figura 5 muestra un ejemplo de disposición de módulos de las figuras 1 y 2 para la formación de un parque de explotación.
- 30

Descripción detallada de un modo de realización

35 En la figura 1 se muestra un módulo para la formación de arrecifes artificiales, constituido de acuerdo con la invención, el cual adopta forma cúbica y está formado por una pieza de base (1) y cuatro piezas de pared (2), entre las que se delimita una cavidad central que desemboca al exterior a través de una de las caras abierta (3) del módulo y a través de huecos pasantes (5) situados en las piezas de pared (2).

40 En la figura 2 se muestra un módulo de igual constitución, que incorpora perfiles (6) independientes, alojados en la cavidad central (3) y sobresalen al exterior a través de la cara (3) abierta del módulo y de los huecos pasantes (5) de las piezas de pared (2).

45 La pieza de base (1) es de mayor contorno que el delimitado por las piezas de pared (2).

En la figura 3 se muestra la pieza base (1) que entra a formar parte de los módulos de las figuras 1 y 2. Esta pieza base adopta forma de placa de contorno cuadrado, de una de cuyas superficies mayores sobresalen perpendicularmente varillas o redondos (7), que pueden pertenecer a la armadura de la propia pieza de base (1).

50

En la figura 4 se muestra en perspectiva una de las piezas de pared (2), la cual adopta también forma de placa de contorno cuadrado que presenta dos de los cantos opuestos con chaflanes (8) a 45°, a través de los que se adosan lateralmente las diferentes piezas de pared (2) para delimitar la estructura cúbica de las figuras 1 y 2. A partir de los otros dos cantos (9) las piezas de pared apoyarán sobre la pieza de base (1) y dispondrán de orificios pasantes (10) posicionados de modo que queden enfrentados a las varillas (7) de la pieza de base (1), de modo que al apoyar las piezas de pared (2) sobre la pieza de base (1) las varillas (7) penetren por los orificios pasantes (10). De este modo las varillas (7) y los orificios pasantes (10) constituyen medios de fijación entre uno y otros componentes.

Con la constitución comentada, las piezas de base (1) y las piezas de pared (2) pueden fabricarse y transportarse de forma independiente, hasta su montaje.

Según puede apreciarse en la figura 4, las piezas (2) de pared disponen de al menos un hueco pasante (5), dimensionado para garantizar la renovación de agua en el interior de los módulos, generada por la acción de las corrientes o mareas.

También las piezas de pared (2) disponen de huecos ciegos (11), adaptables en dimensiones a los requisitos de las diferentes especies que se quieran explotar. Así, por ejemplo, para pulpos y especies similares estos huecos ciegos serán de sección cuadrada, de 0,2 m x 0,2 m y con una profundidad de 0,25 m máximo. Otros, como las nécoras, anidan en orificios tipo grietas, de forma rectangular, con una de sus dimensiones pequeña con respecto a la otra, típicas 0,3 m x 0,04 m de frente y 0,15 m de profundidad, simulando así una grieta natural con la posibilidad de varias salidas.

Montando en cada módulo piezas de pared (2) con huecos (11) de diferentes configuraciones y distribuyendo diferente número de módulos dedicados a cada especie dentro del campo de explotación, se fomenta la posibilidad de una determinada distribución de cada especie dentro de dicho campo de explotación. Como ejemplo y para una ubicación y condiciones determinadas, se dimensiona con unas medidas de (alto x ancho x espesor) 1500 mm x 1500 mm x 300 mm.

Para facilitar el desmoldeo, la forma de los huecos (5 y 11) será de sección creciente hacia el exterior, pudiendo además utilizarse un agente de desmoldeo.

Para el montaje de los módulos solo hay que posicionar los módulos de pared (2) sobre el módulo de base (1), introduciendo y deslizando las varillas (7) a través de los orificios pasantes (10), sin necesidad de elementos auxiliares de montaje.

Según se aprecia en las figuras 1 y 2, las piezas de pared (2) pueden disponer también de huecos ciegos (11) a partir de su superficie interna (4), aumentando así la superficie útil de producción.

En la figura 5 se muestra la disposición de módulos de la figura 1 y 2 para la formación de un parque de explotación que incluye una serie de módulos (12), exclusivos para la producción, y una serie de módulos (13) dispuestos en la periferia, de producción y de protección contra redes de arrastre, al incluir los perfiles (6) del módulo de la figura 2.

- 5 Como ejemplo y para una ubicación y condiciones determinadas, el conjunto de cada módulo puede tener una masa sumergida total de 4,83 toneladas. Esta masa de un solo módulo es insuficiente frente a pesqueros de arrastre de hasta 10 toneladas de tiro, usuales por ejemplo en las costas de Galicia. Sin embargo, suponiendo un ángulo de tiro de 45°, con solo dos módulos serían capaces de bloquear al copo, considerando, por lo tanto que un parque formado por más de dos módulos, como el representado en la figura 5, cumple con la acción disuasoria perseguida, manteniendo inalterable la distribución física de los módulos en el fondo.
- 10 Por otro lado, considerando posibles instalaciones en fondos rocosos, más desfavorables por el menor coeficiente de fricción entre la base del módulo y el fondo del orden de 0,27, serían necesarios cuatro módulos para bloquear al buque arrastrero.
- 15 En cuanto a la estabilidad frente a la acción de oleaje y corriente se ha determinado un valor mínimo del coeficiente de fricción de 0,0198 para que no se produzca arrastre sobre el fondo. Dado que los valores varían según la naturaleza del fondo entre 0,49 para fondos arenosos y 0,27 para fondos rocosos, hay margen suficiente para asegurar la estabilidad del módulo frente a estas acciones.
- 20 De acuerdo con los adjetivos de la invención se consigue una máxima sencillez de realización, con una inversión mínima, al poder utilizar industrias del hormigón ya existentes, facilidad de traslado y montaje por las dimensiones, peso y sistema de montaje. La solución propuesta facilita adaptar los huecos a las costumbres propias de cada especie marina específica a explotar de modo selectivo.
- 25 Con el objetivo de ganar en superficie de explotación se puede plantear una variante con una base circular y seis paredes laterales, en vez de cuatro. Buscando el límite del ancho de transporte por carretera tendría una base de 2,5 m de diámetro. Se ganaría un 25% de superficie para explotación respecto al ejemplo anteriormente descrito, pero complicaría la ejecución de la base por necesitar incluir doce redondos para el acoplamiento de las paredes laterales, en lugar de los ocho actuales. Además la base tendría una masa de 14 toneladas, con lo que perdería la ventaja de facilidad y transporte que tiene la realización anteriormente descrita.
- 30

REIVINDICACIONES

1. Módulo para la formación de arrecifes artificiales, **caracterizado** por que está
5 constituido por una serie de piezas prefabricadas independientes de hormigón, una pieza
de base (1) y una serie de piezas de pared (2), las cuales disponen de medios de
acoplamiento y fijación mutuos; cuyas piezas limitan, en su acoplamiento, una cavidad
central (3) y disponen en sus superficies libres, al menos parte de dichas piezas, de
huecos ciegos (11), adaptados en su forma y dimensiones a las especies cuyo desarrollo
10 se desea fomentar, y de huecos pasantes (5) entre la superficie externa y el hueco
central (3).
2. Módulo según reivindicación 1, **caracterizado** por que los medios de acoplamiento y
fijación están situados en superficies adosables de las piezas prefabricadas y
comprenden varillas (7) que sobresalen de al menos una de dichas superficies, y en
15 orificios (10) enfrentables situados en la superficie opuesta.
3. Módulo según reivindicaciones 1 y 2, **caracterizado** por que adopta forma cúbica y
está constituido por una pieza base (1), en forma de placa cuadrada, y por cuatro piezas
20 de pared (2), también en forma de placas cuadradas, entre las que se delimita una cara
abierta (3), opuesta a la pieza de base (1); cuya pieza de base (1) es portadora de las
varillas (7), las cuales sobresalen perpendicularmente de una de sus superficies mayores,
sobre la que apoyan las piezas de pared (2); y cuyas piezas de pared (2) disponen en
uno de sus cantos de orificios (10) enfrentables a las varillas (7), disponen de huecos
25 ciegos (11) en dos de sus caras y pasantes (5) y presentan los cantos adyacentes
biselados a 45° para definir superficies de apoyo entre placas de pared contiguas.
4. Módulo según reivindicación 3, **caracterizado** por que la pieza de base (1) es de
contorno mayor que el definido por las cuatro piezas de pared, una vez adosadas entre
sí.
30
5. Módulo según reivindicaciones 1 o 3, **caracterizado** por que aloja perfiles (6)
independientes que sobresalen al exterior a través de la cara abierta (3) y/o de las
aberturas pasantes (5).

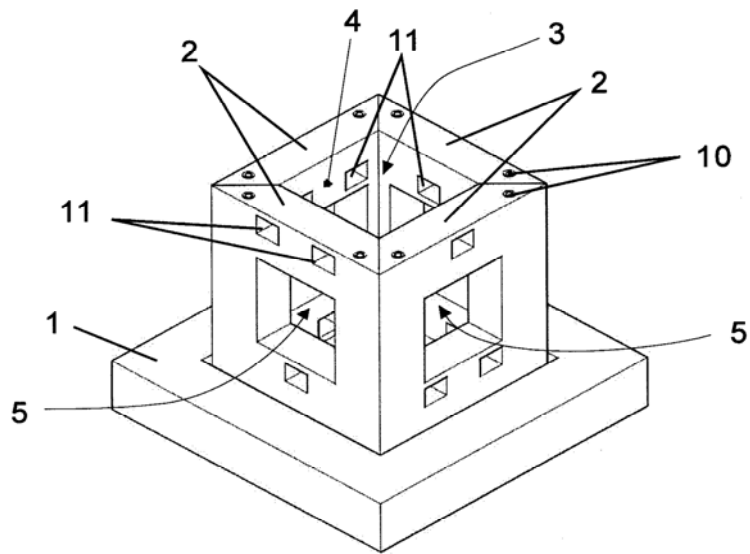


FIG. 1

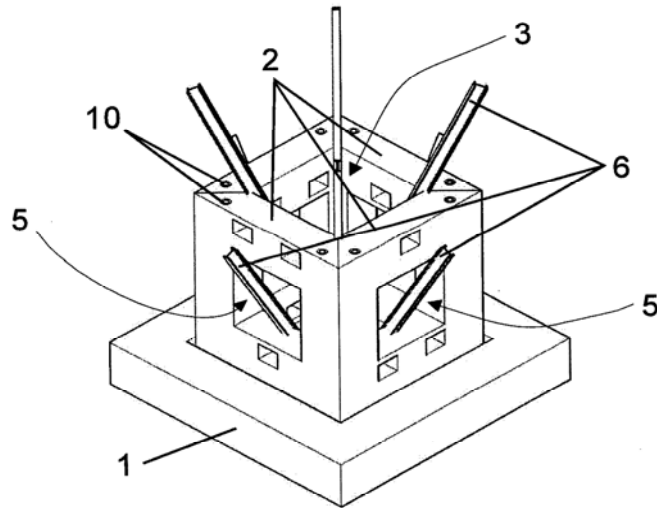


FIG. 2

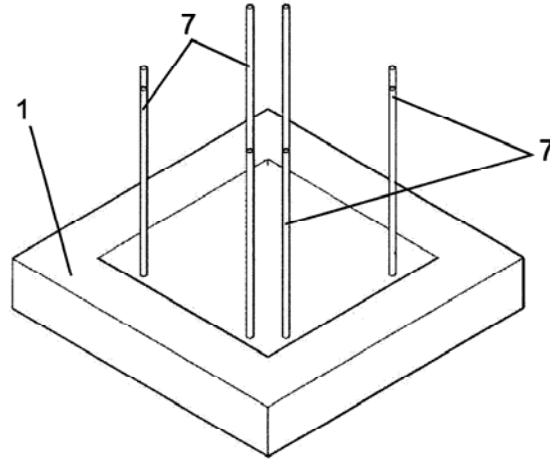


FIG. 3

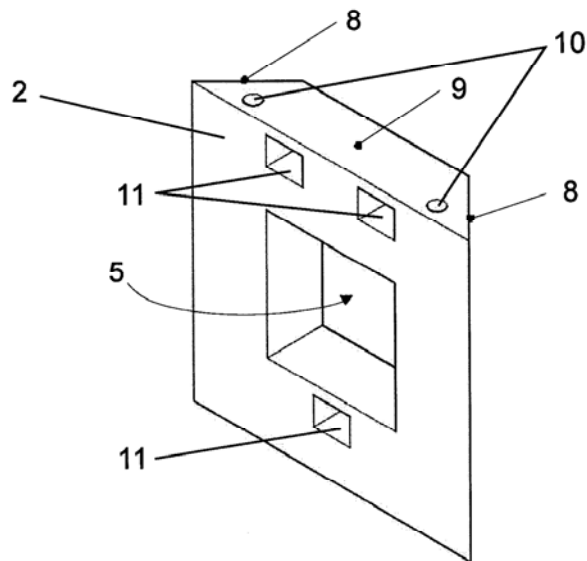


FIG. 4

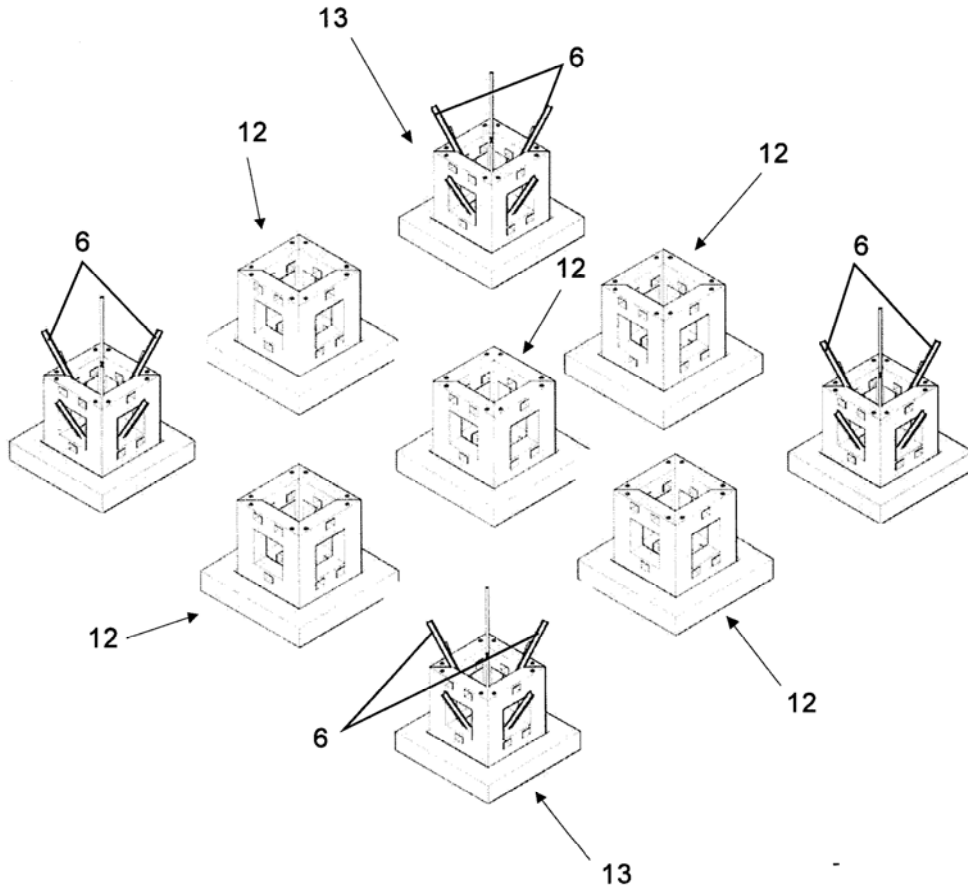


FIG. 5



②① N.º solicitud: 201500092

②② Fecha de presentación de la solicitud: 03.02.2015

③② Fecha de prioridad:

INFORME SOBRE EL ESTADO DE LA TECNICA

⑤① Int. Cl.: **E02B3/14** (2006.01)
A01K61/00 (2006.01)

DOCUMENTOS RELEVANTES

Categoría	⑤⑥ Documentos citados	Reivindicaciones afectadas
X	US 5860392 A (JAHREN PER) 19.01.1999, columna 2, línea 55 – columna 3, línea 52; figura 5.	1
Y		2-5
Y	ES 2235637 A1 (UNIV CATALUNYA POLITECNICA) 01.07.2005, columna 2, líneas 17-62; figuras 1-2.	1-4
Y	ES 2002900 A6 (ECOTECNOS S A) 01.10.1988, columna 3, línea 33 – columna 4, línea 25; figura 6.	1,5
A	US 4664552 A (SCHAAF CECIL) 12.05.1987, columna 5, líneas 20-38; figuras 9-10.	1-4
A	EP 1193348 A2 (TECNOTRE S R L) 03.04.2002, figura 3.	1-3
A	EP 1875801 A1 (GUER INGENIERIA S L) 09.01.2008, figuras 1,7; párrafos [35-39].	1-4

Categoría de los documentos citados

X: de particular relevancia

Y: de particular relevancia combinado con otro/s de la misma categoría

A: refleja el estado de la técnica

O: referido a divulgación no escrita

P: publicado entre la fecha de prioridad y la de presentación de la solicitud

E: documento anterior, pero publicado después de la fecha de presentación de la solicitud

El presente informe ha sido realizado

para todas las reivindicaciones

para las reivindicaciones nº:

Fecha de realización del informe
20.11.2015

Examinador
A. Fernández Pérez

Página
1/4

Documentación mínima buscada (sistema de clasificación seguido de los símbolos de clasificación)

E02B, A01K

Bases de datos electrónicas consultadas durante la búsqueda (nombre de la base de datos y, si es posible, términos de búsqueda utilizados)

INVENES, EPODOC

Fecha de Realización de la Opinión Escrita: 20.11.2015

Declaración

Novedad (Art. 6.1 LP 11/1986)	Reivindicaciones 2-5	SI
	Reivindicaciones 1	NO
Actividad inventiva (Art. 8.1 LP11/1986)	Reivindicaciones	SI
	Reivindicaciones 1-5	NO

Se considera que la solicitud cumple con el requisito de aplicación industrial. Este requisito fue evaluado durante la fase de examen formal y técnico de la solicitud (Artículo 31.2 Ley 11/1986).

Base de la Opinión.-

La presente opinión se ha realizado sobre la base de la solicitud de patente tal y como se publica.

1. Documentos considerados.-

A continuación se relacionan los documentos pertenecientes al estado de la técnica tomados en consideración para la realización de esta opinión.

Documento	Número Publicación o Identificación	Fecha Publicación
D01	US 5860392 A (JAHREN PER)	19.01.1999
D02	ES 2235637 A1 (UNIV CATALUNYA POLITECNICA)	01.07.2005
D03	US 4664552 A (SCHAAF CECIL)	12.05.1987
D04	ES 2002900 A6 (ECOTECNOS S A)	01.10.1988

2. Declaración motivada según los artículos 29.6 y 29.7 del Reglamento de ejecución de la Ley 11/1986, de 20 de marzo, de Patentes sobre la novedad y la actividad inventiva; citas y explicaciones en apoyo de esta declaración**Reivindicación 1**

El documento D01 se considera el más próximo del estado de la técnica al objeto de la reivindicación 1 y divulga las siguientes características relativas a dicha reivindicación:

Un arrecife artificial para la cría de crustáceos y otra fauna marina, que se construye de forma modular mediante una serie de elementos de pared, provistos de cavidades de distinto tamaño, bien en forma de orificios ciegos o bien como orificios pasantes que atraviesan completamente el mencionado elemento de pared. El arrecife se completa mediante un elemento de base, constituido por una plataforma horizontal, sobre la que se sitúan los elementos de pared que se unen entre sí mediante medios de unión, en particular una placa de fijación atornillada con un perno de seguridad. Todos los elementos del arrecife se construyen en materiales que resistan adecuadamente las condiciones (tensiones, corrientes, salinidad) del fondo marino, en particular, de hormigón.

Así pues, D01 difiere del objeto de la reivindicación 1 en la disposición relativa de los elementos constitutivos del arrecife, que permite la existencia de una cavidad central delimitada por los elementos de pared. Sin embargo, esto es una característica meramente de forma, sin un claro efecto técnico, por lo que no se tiene en consideración a los efectos de juzgar la novedad y actividad inventiva del objeto reivindicado. Teniendo en cuenta lo anterior, la reivindicación 1 no es nueva a la vista del estado de la técnica conocido (Art. 6 LP 11/86).

Reivindicación 2

Las características de la reivindicación 2 se describen en los documentos D02 y D03, entre otros. D02 divulga un procedimiento para construir una estructura modular ensamblable in situ para la cría de langosta común, que comprende una base sustancialmente de hormigón y unos elementos modulares perforados, constituidos por cuatro ladrillos con caras agujereadas unidos entre sí por hormigón con un taladro central mediante el que se fija a la base insertándolo en un tubo metálico vertical anclado en el hormigón de la base. D03 da a conocer la construcción una estructura de paredes de protección del fondo marino contra la erosión por medio de bloques rectangulares que se unen entre sí mediante varillas o cables longitudinales que se introducen en orificios taladrados a lo largo de los elementos rectangulares. El experto en la materia podría por lo tanto considerar como opción normal de diseño utilizar esta técnica de unión de elementos constructivos descrita tanto en D02 como en D03 como procedimiento de unión de las paredes a la base para construir la estructura. Por consiguiente, la invención reivindicada en la reivindicación 2 no implica actividad inventiva (Art. 8 LP 11/86).

Reivindicación 3:

La conformación de cubo del arrecife se considera una característica meramente de forma, sin un claro efecto técnico, por lo que no se tiene en consideración a los efectos de juzgar la novedad y actividad inventiva del objeto reivindicado. Los cantos biselados de las paredes se consideran una mera ejecución particular obvia para el experto en la materia. Teniendo en cuenta lo anterior, la reivindicación 3 carece de actividad inventiva (Art. 8 LP 11/86).

Reivindicación 4:

Las dimensiones de la base en relación al resto del arrecife se consideran una característica meramente de forma, sin un claro efecto técnico, por lo que no se tiene en consideración a los efectos de juzgar la novedad y actividad inventiva del objeto reivindicado. Teniendo en cuenta lo anterior, la reivindicación 4 carece de actividad inventiva (Art. 8 LP 11/86).

Reivindicación 5:

La característica técnica de los perfiles que sobresalen hacia el exterior se encuentra descrita en D04 por tanto, dicha reivindicación, en cuanto a que depende de la reivindicación 1, no tendría actividad inventiva (Art. 8 LP 11/86), ya que se considera que el experto en la materia intentaría combinar las partes principales del documento D04 con el documento D01 del estado de la técnica más próximo para obtener las características de esta reivindicación.