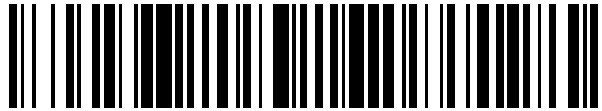


19



OFICINA ESPAÑOLA DE
PATENTES Y MARCAS

ESPAÑA



11 Número de publicación: **2 579 029**

21 Número de solicitud: 201530129

51 Int. Cl.:

A01M 1/20 (2006.01)
A01M 3/00 (2006.01)
A01M 15/00 (2006.01)

12

PATENTE DE INVENCION

B1

22 Fecha de presentación:

03.02.2015

43 Fecha de publicación de la solicitud:

03.08.2016

88 Fecha de publicación diferida del informe sobre el estado de la técnica:

20.10.2016

Fecha de concesión:

18.07.2017

45 Fecha de publicación de la concesión:

25.07.2017

73 Titular/es:

**VAZQUEZ SANCHEZ, Jose Maria (100.0%)
C/ SAN PEDRO DE NASEIRO, 4
27866 VIVEIRO (Lugo) ES**

72 Inventor/es:

VAZQUEZ SANCHEZ, Jose Maria

74 Agente/Representante:

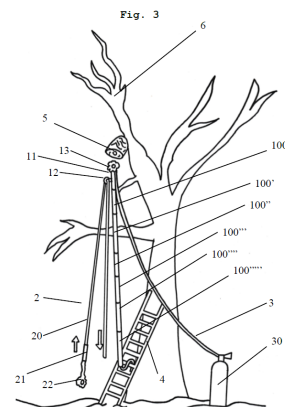
ÁLVAREZ FLORES, Alberto

54 Título: **DISPOSITIVO PARA ELIMINAR AVISPEROS Y PROCEDIMIENTO**

57 Resumen:

Dispositivo para eliminar avisperos (5) y procedimiento.

El dispositivo consta de una pértiga (1) cuyo extremo superior incorpora un paño (13) impregnado con gasolina que arde al ponerse en contacto con una mecha (22). La mecha (22) se encuentra en el extremo de una cuerda incendiaria (2), la mecha se iza paralelamente a la pértiga (1) al estar dicha cuerda sustentada de manera deslizante por una alcajata (12) situada en el extremo superior de la pértiga. El dispositivo puede incorporar una manguera (3) unida por un extremo a un extintor (30) y por otro al extremo superior de la pértiga (1).



ES 2 579 029 B1

Aviso: Se puede realizar consulta prevista por el art. 37.3.8 LP 11/1986.

DESCRIPCIÓN

DISPOSITIVO PARA ELIMINAR AVISPEROS Y PROCEDIMIENTO

OBJETO DE LA INVENCIÓN

5 La presente invención está en el estado de la técnica de los dispositivos y procedimientos para la eliminación de insectos y plagas, especialmente de avisperos, mediante una pértiga que permite acceder desde cierta distancia al avispero e incendiarlo.

10

ANTECEDENTES DE LA INVENCIÓN

Son numerosos los dispositivos existentes en el estado de la técnica para la eliminación de insectos, plagas, y en particular, los avisperos. Los avisperos, o nidos de 15 avispas, como los de las avispas asiáticas se encuentran a menudo en medios forestales suspendidos en las partes altas de los árboles. Por tanto, a la hora de eliminar dichos avisperos, los operarios se encuentran con 20 dificultades tales como el difícil acceso a dichos avisperos, riesgo de ataques de las avispas, o riesgo de incendios forestales si se emplean medios incendiarios para la destrucción del avispero.

25 Son conocidos en el estado de la técnica dispositivos para exterminar insectos en lugares con difícil accesibilidad. La patente ES2.331.666 describe un dispositivo consistente en un tubo de aspiración de insectos telescópico que permite alcanzar lugares dentro 30 de un espacio, que normalmente no son accesibles sin

medios auxiliares, como por ejemplo las esquinas entre el techo y las paredes de las habitaciones.

También son conocidos dispositivos especialmente adaptados para su uso en medios forestales como el documento ES1.039.817 que describe un proyectil anti-procesionaria.

Más específicamente, para la destrucción de avispas, se conocen dispositivos como el de la patente CN103.609.546 que describe una barra soporte que sustenta una cubierta de malla con un tanque de humo.

DESCRIPCIÓN DE LA INVENCIÓN

El dispositivo para eliminar avisperos objeto de la presente invención consta de una pértiga alargada y ligera en cuyo extremo superior incorpora un paño impregnado en gasolina u otro líquido inflamable que arde al ponerse en contacto con una mecha encendida que se encuentra en el extremo de una cuerda incendiaria que se une de forma deslizante a una alcayata situada en el extremo superior de la pértiga. El dispositivo puede incorporar una manguera unida por un extremo a un extintor o cisterna o depósito de agua y por otro a la parte superior de la pértiga.

La pértiga comprende un cuerpo tubular base y un cuerpo tubular extremo. Dichos cuerpos tubular base y tubular extremo se encuentran unidos uno a continuación del otro por uno de sus extremos.

El cuerpo tubular base está configurado de forma alargada gracias a su constitución de una sucesión de tubos, cada tubo con un diámetro decreciente respecto al tubo anterior (partiendo desde el extremo inferior del cuerpo tubular base donde se encuentra el mayor diámetro) y unidos de forma fija, o formando un mecanismo telescópico. Con esta configuración de los tubos se consigue una pértiga más alta y menos susceptible de provocar oscilaciones y rigideces durante su utilización. Algunos tubos pueden ser también del mismo diámetro.

El extremo superior de la pértiga se configura con el citado cuerpo tubular extremo. Un punto de la superficie periférica de dicho cuerpo tubular extremo incorpora una alcayata, y el extremo libre de dicho cuerpo tubular extremo incorpora un paño citado más arriba que se pone en contacto directo con la alcayata (o sus proximidades) para así arder fácilmente cuando la mecha de la cuerda incendiaria se iza hasta alcanzar la posición de la alcayata. Para evitar que la pértiga pueda arder, al menos el cuerpo tubular extremo debe estar constituido por un material ignífugo.

La cuerda incendiaria presenta un cordón unido en uno de sus extremos a un alambre, dicho alambre unido en su otro extremo a dicha mecha.

La alcayata por la que desliza la cuerda incendiaria presenta preferiblemente una configuración con su cabeza cerrada para evitar que la cuerda descarrile fuera de la misma. La alcayata puede ser reemplazada por otro tipo

de elemento conocido en el estado de la técnica, por ejemplo, una polea, por el que pueda deslizarse la cuerda incendiaria.

5 La pértiga puede sustentarse por un operario, pero también puede colocarse de forma fija contra el suelo; y también, para alcanzar posiciones más elevadas, puede fijarse al escalón de una escalera portátil. Para ello, en la base de la pértiga, el extremo inferior del cuerpo
10 tubular base puede incorporar un gancho de anclaje. Así, el operario puede subirse a una escalera, coger la pértiga y aproximarla a un avispero que esté especialmente elevado sobre el suelo, y una vez que el extremo de la pértiga esté próximo al avispero, fijar la
15 pértiga a la escalera con dicho gancho de anclaje.

Para finalizar de forma segura (evitando fuegos) la operación de eliminación del avispero, el dispositivo objeto de la presente invención puede incorporar una
20 manguera cuyo primer extremo se une a un extintor o cisterna o depósito de agua y cuyo segundo extremo se une a dicho cuerpo tubular extremo. La manguera puede ser del tipo orientable desde el suelo para así orientar con mayor precisión el flujo del extintor, agua u otro
25 líquido similar.

En cuanto al procedimiento objeto de la presente invención, tras identificar un avispero y montar los componentes de la pértiga, se procede de la siguiente
30 manera:

- impregnar el paño con un líquido inflamable,

- 5 - colocar la pértiga con su cuerpo tubular extremo en las proximidades de un avispero, por ejemplo se puede apoyar la pértiga en el suelo, o en una escalera apoyándola a través del gancho de anclaje en el escalón de una escalera,

- incendiar la mecha,

- 10 - tirar el extremo libre de la cuerda incendiaria hasta izar la mecha hasta la posición de la alcayata,

- mantener la mecha en la posición de la alcayata
- 15 hasta que el paño se incendie, y

- mantener la pértiga próxima al avispero hasta que el avispero arda.

- 20 El procedimiento finaliza, cuando el avispero se consume. También se puede finalizar el procedimiento con el apagado del incendio ocasionado en el avispero mediante la activación del extintor o cisterna o depósito de agua que descargará su carga, a través de la
- 25 manguera, sobre el avispero.

Alternativamente, el paño puede alternativamente impregnarse de aceite para que al arder la misma, se genere una nube de humo que adormente e impida salir a

30 las avispas de su nido.

BREVE DESCRIPCIÓN DE LOS DIBUJOS

Se incluyen las siguientes figuras con el fin de facilitar la comprensión de la invención:

5

- Figura 1: vista de la pértiga.

10

- Figura 2: detalle de la base de la pértiga con gancho de anclaje anclado en el escalón de una escalera.

- Figura 3: vista del dispositivo para eliminar avisperos instalado en un árbol con avispero.

15

REALIZACIÓN PREFERENTE DE LA INVENCIÓN

A continuación se detalla una realización preferente de la invención, que habrá de entenderse en sentido amplio y no limitativo.

20

En las figuras 1 y 2 se muestra un pértiga (1) con un cuerpo tubular base (10) y un cuerpo tubular extremo (11) de aluminio. El cuerpo tubular base (10) presenta una sucesión de dos tubos (100, 100', 100'', 100''', 100''''') (ver figura 3) de aluminio unidos con tornillería (podrían ir también soldados, con presión-fricción, o por cualquier otro método; se recomienda la tornillería por la facilidad del montaje y desmontaje) (ver detalle en figura 1 con líneas discontinuas) y con diámetros decrecientes, empezando por un tubo (100''''') (el más grueso) de 3,5 cm de diámetro en la realización elegida

30

(la pértiga puede alcanzar varios metros de longitud). El cuerpo tubular extremo (11) incorpora en su superficie periférica una alcayata (12) con cabeza circular cerrada que está en contacto con un paño (13) impregnado de gasolina fijado al extremo del cuerpo tubular extremo (11). Como se aprecia en la figura 1, partes del paño (13) están en contacto y proximidades de la alcayata (12).

10 En la figura 2 se muestra un detalle de la parte inferior del cuerpo tubular base (10) de la pértiga anclado al escalón (40) de una escalera (4) a través un gancho (14) de anclaje que incorpora dicho cuerpo tubular base (10) en su extremo inferior.

15 En la figura 3 se observa el dispositivo para eliminar avisperos (5) en posición lista para comenzar el procedimiento de quemado del avispero (en la figura 3 ya se ha impregnado el paño (13) con gasolina). Se observa la pértiga apoyada en una escalera (4) y en el árbol (6) de donde pende el avispero (5). También se observa la cuerda incendiaria (2) sustentada por la alcayata (12) y constituida por un cordón (20) de cuerda de tendal unido a un alambre (21) de 20 cm. que incorpora en su extremo libre una mecha (22). En la figura 3 también se observa una manguera (3) unida por un primer extremo a un extintor (30) y por un segundo extremo fijada a dicho cuerpo tubular extremo (11) orientada hacia el avispero (5).

30 Para ejecutar el procedimiento para eliminar el avispero (5) de la figura 3 (en dicha posición, como ya se ha

indicado, ya se ha impregnado el paño (13) con gasolina): se prende la mecha con un mechero o con un encendedor común, se tira el extremo libre de la cuerda hasta izar la mecha esta la posición de la alcayata, se
5 mantiene la mecha en la posición de la alcayata hasta que el paño se incendie. Consumido el avispero (puede tardar aproximadamente 45 minutos en arder completamente), se activa el extintor para apagar las llamas y evitar un posible incendio en el árbol.

10

REIVINDICACIONES

1. Dispositivo para eliminar avisperos (5)
5 **caracterizado por** comprender:
- una pértiga (1), dicha pértiga comprendiendo:
 - 10 o un cuerpo tubular base (10),
 - o un cuerpo tubular extremo (11) constituido por un material ignífugo, dicho cuerpo tubular extremo (11) unido por su extremo inferior al extremo superior de dicho cuerpo tubular base
15 (10),
 - o una alcayata (12), dicha alcayata fijada a un punto de la superficie periférica de dicho cuerpo tubular extremo (11), y
20
 - o un paño (13), dicho paño (13) fijado al extremo superior de dicho cuerpo tubular extremo (11) y estando en contacto con dicha alcayata, y
25
 - una cuerda incendiaria (2), dicha cuerda incendiaria (2) comprendiendo:
 - o una cordón (20),
30
 - o un alambre (21), dicho alambre (21) y dicho cordón (20) unidos por uno de sus extremos,

o una mecha (22), dicha mecha (22) unida al extremo libre de dicho alambre (21), y

5 **por** que dicha cuerda incendiaria (2) se sustenta en dicha alcayata (12).

2. Dispositivo, según la reivindicación anterior, **caracterizado por** comprender además una manguera (3) unida por un primer extremo a un extintor, cisterna
10 o depósito de agua (30) y por un segundo extremo fijada a dicho cuerpo tubular extremo (11).

3. Dispositivo, según cualquiera de las reivindicaciones anteriores, **caracterizado por** que
15 dicho cuerpo tubular base (10) comprende además un gancho (14) de anclaje en su extremo inferior.

4. Dispositivo, según cualquiera de las reivindicaciones anteriores, **caracterizado por** que
20 dicho cuerpo tubular base (10) se configura como una sucesión de tubos (100, 100', 100'', 100''', 100''''', 10'''''''), cada tubo (100') configurado con un diámetro decreciente respecto al tubo anterior (100'')
25 partiendo desde el extremo inferior del cuerpo tubular base (10).

5. Dispositivo, según la reivindicación anterior, **caracterizado por** que dicha sucesión de tubos del cuerpo tubular base es telescópica.

30

6. Dispositivo, según cualquiera de las reivindicaciones anteriores, **caracterizado por** que

dicho paño (13) está impregnado de un líquido combustible.

5 7. Dispositivo, según la reivindicación 6, **caracterizado por** que dicho líquido combustible es aceite.

8. Procedimiento para eliminar avisperos **caracterizado por** comprender las siguientes etapas:

10

- colocar la pértiga con su cuerpo tubular extremo junto a un avispero,

- incendiar la mecha,

15

- tirar el extremo libre de la cuerda incendiaria hasta izar la mecha a la posición de la alcayata,

- mantener la mecha en la posición de la alcayata hasta que el paño se incendie, y

20

- mantener la pértiga junto al avispero.

9. Procedimiento para eliminar avisperos, según la
25 reivindicación anterior, **caracterizado por** comprender además una etapa de activación del extintor, cisterna o depósito de agua.

Fig. 1

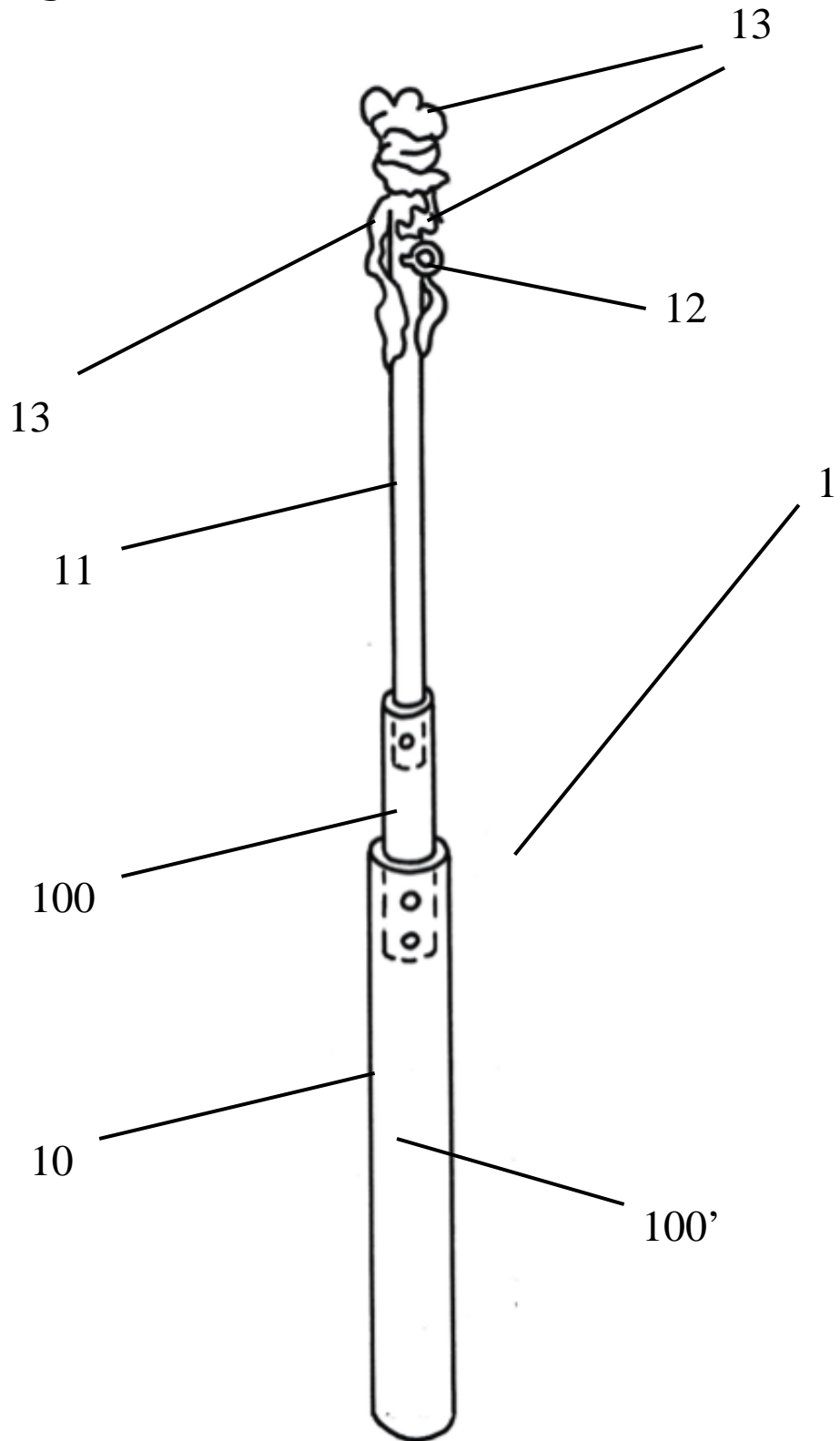


Fig. 2

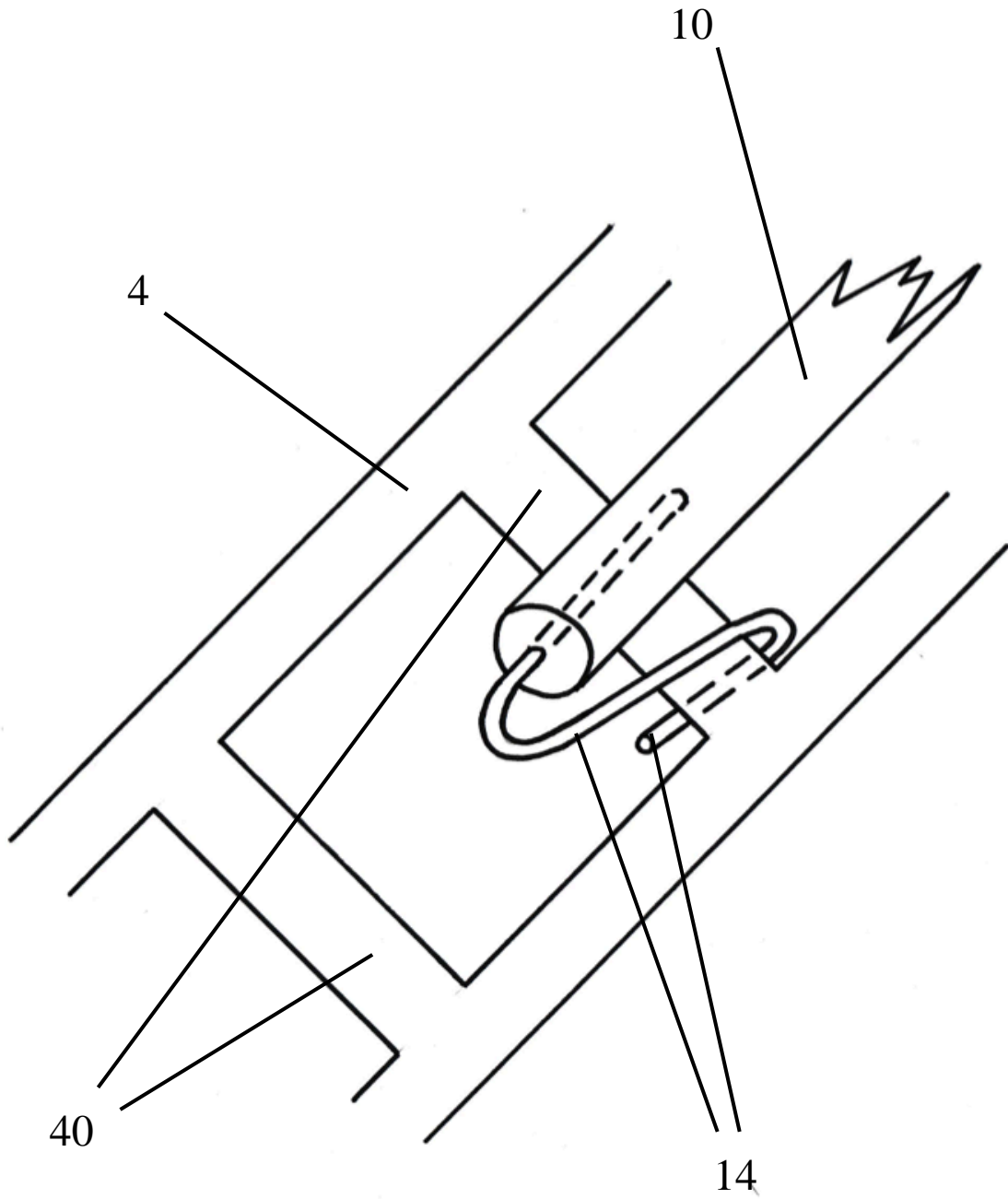
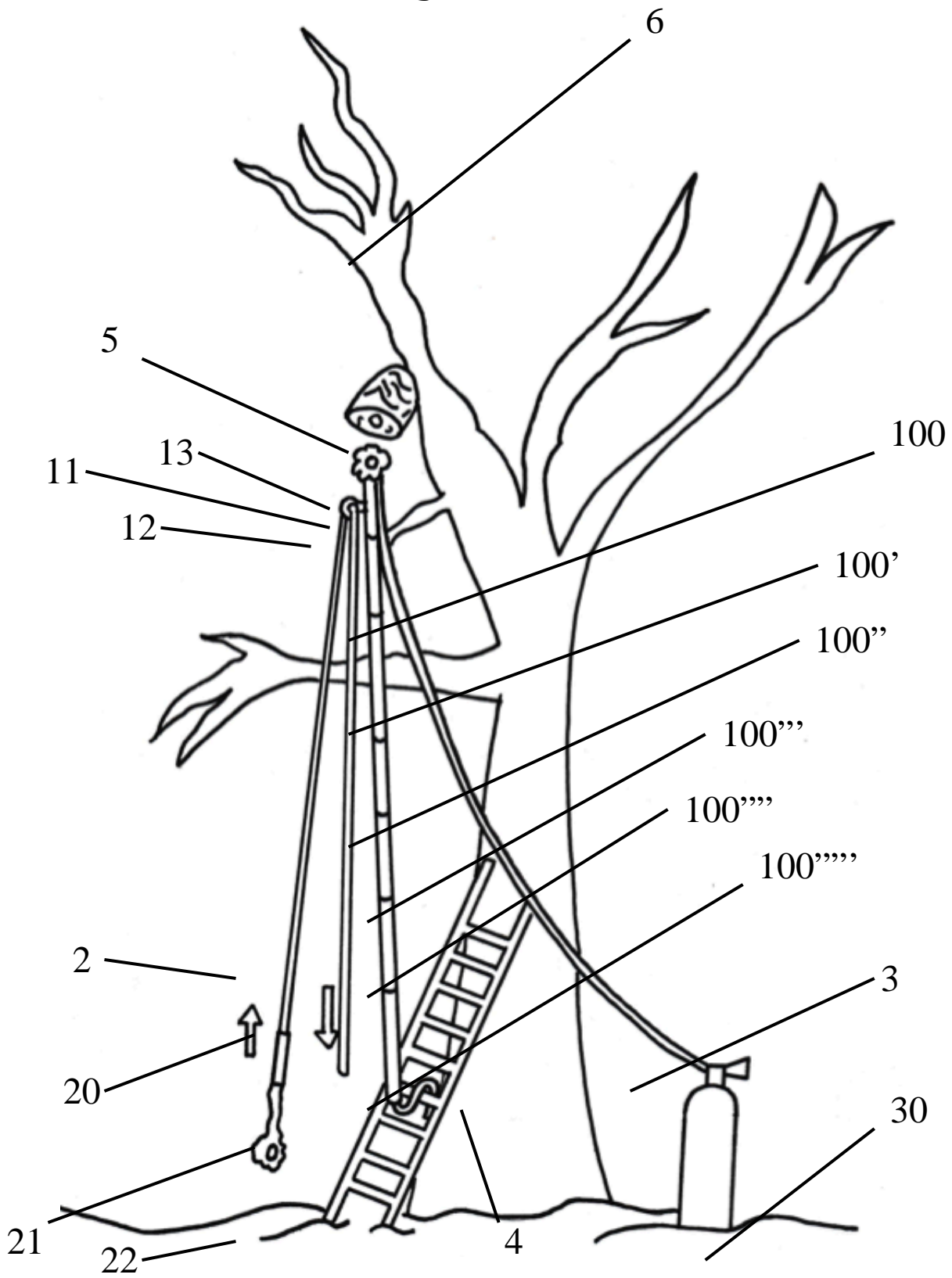


Fig. 3





- ②① N.º solicitud: 201530129
 ②② Fecha de presentación de la solicitud: 03.02.2015
 ③② Fecha de prioridad:

INFORME SOBRE EL ESTADO DE LA TECNICA

⑤① Int. Cl.: Ver Hoja Adicional

DOCUMENTOS RELEVANTES

Categoría	⑤⑥ Documentos citados	Reivindicaciones afectadas
A	CN 201947833U U (ZUNYI NORMAL COLLEGE) 31/08/2011, Resumen de la base de datos EPODOC. Recuperado de EPOQUE, AN:CN-201020605655-U & Resumen de la base de datos WPI. Recuperado de EPOQUE, AN:2011-L92297; figuras 1 - 2.	1,6-8
A	JP H0453438 A (OTANI BUNGO) 21/02/1992, Resumen de la base de datos EPODOC. Recuperado de EPOQUE, AN:JP-16350090-A ; figuras 1 - 5.	1,4-5,6-8
A	US 6205702 B1 (AMMONS RICHARD L M) 27/03/2001, Reivindicaciones 1-7; figuras 1 - 3.	1-9
A	US 2044687 A (HATTEN ISHUM H) 16/06/1936, Página 1, líneas 1 - 13; columna 2, líneas 1 - 13; figuras 1 - 5.	2, 9

Categoría de los documentos citados

X: de particular relevancia
 Y: de particular relevancia combinado con otro/s de la misma categoría
 A: refleja el estado de la técnica

O: referido a divulgación no escrita
 P: publicado entre la fecha de prioridad y la de presentación de la solicitud
 E: documento anterior, pero publicado después de la fecha de presentación de la solicitud

El presente informe ha sido realizado

para todas las reivindicaciones

para las reivindicaciones nº:

Fecha de realización del informe 10.10.2016	Examinador C. Marín Calvo	Página 1/4
---	-------------------------------------	----------------------

CLASIFICACIÓN OBJETO DE LA SOLICITUD

A01M1/20 (2006.01)

A01M3/00 (2006.01)

A01M15/00 (2006.01)

Documentación mínima buscada (sistema de clasificación seguido de los símbolos de clasificación)

A01M

Bases de datos electrónicas consultadas durante la búsqueda (nombre de la base de datos y, si es posible, términos de búsqueda utilizados)

INVENES, EPODOC, WPI

Fecha de Realización de la Opinión Escrita: 10.10.2016

Declaración

Novedad (Art. 6.1 LP 11/1986)	Reivindicaciones 1-9	SI
	Reivindicaciones	NO
Actividad inventiva (Art. 8.1 LP11/1986)	Reivindicaciones 1-9	SI
	Reivindicaciones	NO

Se considera que la solicitud cumple con el requisito de aplicación industrial. Este requisito fue evaluado durante la fase de examen formal y técnico de la solicitud (Artículo 31.2 Ley 11/1986).

Base de la Opinión.-

La presente opinión se ha realizado sobre la base de la solicitud de patente tal y como se publica.

1. Documentos considerados.-

A continuación se relacionan los documentos pertenecientes al estado de la técnica tomados en consideración para la realización de esta opinión.

Documento	Número Publicación o Identificación	Fecha Publicación
D01	CN 201947833U U (ZUNYI NORMAL COLLEGE)	31.08.2011
D02	JP H0453438 A (OTANI BUNGO)	21.02.1992

2. Declaración motivada según los artículos 29.6 y 29.7 del Reglamento de ejecución de la Ley 11/1986, de 20 de marzo, de Patentes sobre la novedad y la actividad inventiva; citas y explicaciones en apoyo de esta declaración

El documento D01 se refiere a un dispositivo para eliminar avisperos que comprende una pértiga formada por un cuerpo tubular base (5) y un cuerpo tubular extremo (3) y por un paño de algodón (13) en forma de anillo impregnado en alcohol unido al cuerpo tubular por un alambre de hierro (12) (véase resumen wpi y epodoc, figuras 1-2).

El documento D02 se refiere a un dispositivo para eliminar nidos de insectos dañinos que comprende una pértiga (10) formada por un cuerpo tubular base y un cuerpo tubular extremo regulables de forma telescópica (12, 13) y por un una bola de material combustible (50) protegida por un cilindro metálico (30) con tapa agujereada (40) (véase resumen epodoc, figuras 1-5).

Así pues, la diferencia entre el objeto de la reivindicación 1 y el objeto de los documentos D01 y D02 es que en ninguno de los dos se describe la manera en la que se lleva a cabo el encendido del paño o bola combustible. El efecto técnico que produce como consecuencia de llevar a cabo el encendido del trapo mediante una cuerda incendiaria es que el encendido se hace a cierta distancia del dispositivo una vez colocado el mismo junto al avispero. El problema técnico objetivo que se resuelve por el efecto técnico derivado de dicha diferencia es cómo conseguir acceder desde cierta distancia al avispero e incendiarlo una vez colocado un dispositivo con un paño. Por lo que no parece existir ninguna indicación en ninguno de los documentos citados que hubiera llevado al experto en la materia introducir este sistema de encendido.

En conclusión la reivindicación 1 es nueva y tiene actividad inventiva de acuerdo con los artículos 6 y 8 de la Ley de Patentes 11/1986. Por consiguiente, sus reivindicaciones 2-7 dependiente también son nuevas y tienen actividad inventiva de acuerdo con los artículos 6 y 8 de la Ley de Patentes 11/1986. En relación a la reivindicación 8 independiente, relativa al procedimiento para eliminar los avisperos, por el mismo razonamiento aplicado al dispositivo concluimos que es nuevo y tiene actividad inventiva. Por lo tanto la reivindicación dependiente 9 también es nueva y tiene actividad inventiva, de acuerdo con los artículos 6 y 8 de la Ley de Patentes 11/1986.

El resto de documentos citados son el reflejo del estado de la técnica (D03-D04).