

19



OFICINA ESPAÑOLA DE
PATENTES Y MARCAS

ESPAÑA



11 Número de publicación: **2 579 282**

21 Número de solicitud: 201500102

51 Int. Cl.:

A63B 69/00 (2006.01)

A63B 29/04 (2006.01)

12

PATENTE DE INVENCION CON EXAMEN PREVIO

B2

22 Fecha de presentación:

06.02.2015

43 Fecha de publicación de la solicitud:

09.08.2016

Fecha de la concesión:

01.02.2017

45 Fecha de publicación de la concesión:

08.02.2017

73 Titular/es:

UNIVERSIDAD DE CÁDIZ (100.0%)

C/ Ancha, 16

11001 Cádiz (Cádiz) ES

72 Inventor/es:

ESPAÑA ROMERO, Vanesa;

FERNÁNDEZ SANTOS, Jorge Del Rosario;

CASTRO PIÑERO, José;

GUTIÉRREZ MANZANEDO, José Vicente;

PONCE GONZÁLEZ, Jesús Gustavo y

GONZÁLEZ MONTESINOS, José Luis

54 Título: **Sistema para la evaluación y entrenamiento para escalada**

57 Resumen:

Sistema para la evaluación y entrenamiento para escalada.

La presente invención tiene por objeto el desarrollo de un sistema que permite cuantificar la fuerza de tracción y de compresión aplicada sobre la presa por el escalador al agarrarse o apoyarse sobre la misma, la distancia, velocidad y la aceleración a la cual se desplaza entre las presas, la distancia perpendicular entre el escalador y plataforma de escalada, y otras variables derivadas de las anteriores. Consta de una plataforma instrumentada de escalada que comprende un componente en el cual se aloja uno o varios sensores de carga sobre el que se atornilla cada presa, sensores de emisión y recepción de ultrasonidos localizados junto a cada presa, sensores de distancia o encoder alojados en la base de la plataforma, sistema de alimentación y un ordenador y software encargado de gestionar los datos recibidos.

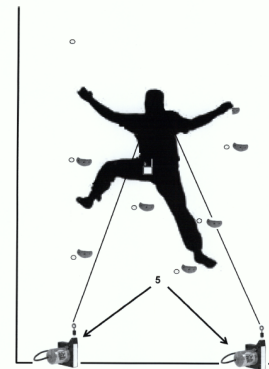


FIGURA 5

ES 2 579 282 B2

DESCRIPCIÓN

SISTEMA PARA LA EVALUACIÓN Y ENTRENAMIENTO PARA ESCALADA.

SECTOR DE LA TÉCNICA

Esta invención se refiere a un sistema que permite cuantificar variables cinemáticas y cinéticas del deporte de escalada por medio de sensores localizados en una plataforma vertical.

ESTADO DE LA TÉCNICA

Los métodos utilizados hasta la fecha para la medición de variables cinemáticas y cinéticas en la actividad física y el deporte se basan en el uso de plataformas de fuerzas, plantillas instrumentadas colocadas en el interior del calzado deportivo y filmaciones en video con cámaras de alta velocidad. Estos sistemas permiten a deportistas y científicos de la actividad física cuantificar el rendimiento físico de un sujeto al correr, saltar o realizar cualquier gesto deportivo.

En la escalada deportiva, debido a las peculiaridades de este deporte y a su aún escasa difusión, no son muy numerosas las investigaciones realizadas en el campo de la evaluación y control del rendimiento físico y menos aún los desarrollos tecnológicos que lo permiten.

La presente invención tiene por objeto el desarrollo de un sistema que permite cuantificar la fuerza de tracción y de compresión aplicada sobre la presa por el escalador al agarrarse o apoyarse sobre la misma, la distancia, velocidad y la aceleración a la cual se desplaza entre una presas, la distancia perpendicular entre el escalador y plataforma de escalada, y otras variables derivadas de las anteriores.

La Sistema para la evaluación y entrenamiento para escalada objeto de la invención se compone de una plataforma instrumentada de escalada que comprende un componente en el cual se aloja uno o varios sensores de carga sobre el que se atornilla cada presa, sensores de emisión y recepción de ultrasonidos localizados junto a cada presa, sensores de distancia o encoder alojados en la base de la

plataforma, sistema de alimentación y un ordenador y software encargado de gestionar los datos recibidos.

A continuación se cita algunas invenciones de métodos de análisis ya registrados, semejantes al objeto de la invención:

5

WIRELESS PRESSURE SENSING ROCK CLIMBING HANDHOLD AND DYNAMIC METHOD OF CUSTOMIZED ROUTING US8,668,626B1: La invención se refiere a una presa de escalada la cual incluye un microprocesador, unos sensores de presión y unos emisores de luz que vía inalámbrica que informa sobre las trayectorias que ha de seguir el escalador y la presión de apoyo.

10

La principal diferencia entre este sistema anterior y la Sistema para la evaluación y entrenamiento para escalada propuesta, está en que la plataforma propuesta admite cualquier tipo de presa de escalada, de las múltiples que actualmente se encuentran en el mercado, mientras que en la invención recogida en la patente US8668626B1, son las mismas presas las que alojan sensores de presión. Por otro lado, el sistema anterior no permite cuantificar la distancia entre el escalador y el muro de escalada, ni cuantificar variables cinemáticas como la velocidad o aceleración del escalador al realizar el recorrido.

15

20

SIMULADOR DE PAREDES DE ESCALADA WO2008059092 A1: Esta invención se compone de una estructura articulada, cubierta por una superficie formada por paneles preparados y equipados para la práctica de la escalada, la cual está accionada por un sistema motor convencional capaz de mover y fijar una posición determinada del conjunto y mantenerla, gobernado por un dispositivo de control convencional programable, mediante el cual, el usuario selecciona una posición determinada de ascensión del simulador de paredes de escalada, para su empleo, pudiendo fijarse tantas posibilidades de ascensión como el usuario desee practicar.

25

A diferencia de la Sistema para la evaluación y entrenamiento para escalada propuesta, este sistema no mide parámetros biomecánicos del escalador y solo es útil para el entrenamiento.

- 5 MURO DE ESCALADA ARTIFICIAL CON SUPERFICIE ALABEADA MODULAR.
ES2055565: Esta invención consiste en un muro de escalada, que comprende varios paneles de formas conjugadas, ensamblados entre sí por medios de fijación amovibles para formar una superficie modular. Su configuración es modificable después de la recomposición de los paneles y unos medios de unión de la superficie modular a un soporte fijo, tipo muro o un andamiaje.

A diferencia de la plataforma propuesta, no incorpora sensores de medición cinemáticos y cinéticos, aunque se asemeja en la posibilidad de anexar diferentes módulos para aumentar la superficie de escalada.

- 15 HEART RATE MONITORS AND DISPLAYS FOR CLIMBING WALLS US 7381154 B1: Esta patente contiene un sistema para monitorizar en una pantalla incorporada al muro de escalada la frecuencia cardiaca que posee el escalador durante la práctica deportiva.

Aunque incorpora sensores de medición del pulso cardiaco, adolece de la incorporación de otros sensores como los que incorpora la Sistema para la evaluación y entrenamiento para escalada para la evaluación de parámetros cinéticos y cinemáticos.

- ROUTE RECORDING, MARKING, AND SCORING APPARATUS FOR SPORT CLIMBING
25 WALLS US 5732954. Esta invención comprende un sistema de control electrónico para el registro de las rutas que realizan los escaladores durante su actividad deportiva o recreativa, permitiendo mejorar su rendimiento y entrenamiento mediante la grabación de las rutas realizadas previamente.

Al igual que los sistemas vistos anteriormente, no permite el registro de variables cinéticas y el modo de registro de las distintas rutas y trayectorias son diferentes a los que se proponen en la invención presentada.

5 EXPLICACIÓN DE LA INVENCION

La presente invención consiste en un sistema que permite cuantificar variables cinemáticas y cinéticas durante la práctica del deporte de escalada, mediante el empleo de diversos sensores localizados en una plataforma vertical.

La invención es de aplicación para el estudio de la capacidad física de los escaladores, permitiendo cuantificar variables cinéticas, como la fuerza aplicada en función del tiempo y variables cinemáticas, como la duración de los apoyos sobre la presa durante su práctica deportiva, la velocidad en la realización del recorrido y la distancia del escalador a la plataforma.

Para la medición de variables cinéticas, la invención incorpora sensores de carga, los cuales disponen de un orificio al cual se acopla y atornilla cada presa. Los sensores de fuerza para cuantificar la carga o la tracción son instrumentos electrónicos que transforman la magnitud mecánica en magnitud eléctrica.

Los sensores de carga se colocan de tal forma que toda la carga que reciba la presa será transmitida a este sensor. El sensor de carga se encuentra atornillado a la plataforma, permitiendo dar estabilidad y seguridad al sistema y que toda carga aplicada sea transmitida a los sensores correspondientes.

El sistema permite el uso de cualquier tipo de presa, al ser estas extraíbles e intercambiables, debido a que todos los sensores de medición se encuentran integrados en la misma plataforma de escalada.

Para la medición de las variables cinemáticas de los deportistas, como son su posición, velocidad y aceleración en la realización del recorrido mediante sistemas telemétricos se han venido utilizando equipos informáticos que permiten la digitalización de imágenes de vídeos para realizar un análisis 2D o 3D de los

desplazamientos. Su fundamento es transformar mediante la calibración de un sistema de referencia fijo, las imágenes del deportista digitalizadas mediante un software específico en coordenadas reales, las cuales nos permitirán calcular el desplazamiento o la velocidad del sujeto. En los últimos años diversos

5 investigadores se cuantifican los desplazamientos de los deportistas utilizando la tecnología del GPS y del GPS diferencial. El sistema GPS proporciona información de los desplazamientos por todo el mundo utilizando un receptor. Este puede ser incorporado al deportista para calcular, a partir de la frecuencia de emisión del mensaje y el tiempo que tarda en llegar hasta los satélites, la posición en 3D con un

10 pequeño error. Sin embargo, esta variedad de GPS no es válida para un análisis preciso de los desplazamientos, y sólo permite una cuantificación global de las distancias recorridas en espacios abiertos, donde es posible la llegada de la señal GPS.

Para superar esta deficiencia, la invención propuesta incorpora sensores de

15 ultrasonidos distribuidos en la plataforma que envía pulsos de ultrasonidos secuenciales desde los distintos puntos fijos. La determinación del tiempo necesario en cubrir los trayectos entre esos distintos emisores fijos y la posición instantánea del escalador permitirá conocer las distancias equivalentes desde cada foco hasta el receptor que portará el propio escalador en su arnés de escalada. A partir del

20 conocimiento de la velocidad de propagación acústica en el medio y mediante cálculos básicos trigonométricos será posible la localización espacial del equipo receptor de ultrasonidos, y por tanto del escalador. Un sistema de dos sensores de desplazamiento mediante hilo o cable colocados en la base de la plataforma y agarrados al escalador, complementarán la información recogida por los sensores

25 de ultrasonidos, informando de su posición y trayectoria.

Las ventajas que aporta la invención, respecto de los sistemas que forman el estado de la técnica actual pueden resumirse brevemente en:

- Permite la medición de variables cinéticas como la carga ejercida por el escalador al realizar su actividad deportiva.
 - Permite la medición de variables cinemáticas como la posición, velocidad y aceleración del escalador.
- 5
- Permite el uso de cualquier tipo de presa, al ser estas extraíbles e intercambiables, debido a que todos los sensores de medición se encuentran en la misma plataforma de escalada.
 - No precisa de una intervención manual exhaustiva en el análisis posterior de los datos, por lo que la obtención de resultados se realiza de forma
- 10
- inmediata.

BREVE DESCRIPCIÓN DE LAS FIGURAS

15 **FIGURA 1:** Muestra la plataforma donde van instalados los distintos sensores. En ella se distinguen los siguientes componentes:

- 1.- Plataforma de escalada.
 - 2.- Anclajes para acoplar entre sí diferentes plataformas.
 - 4. Presa.
- 20
- 5. Sensores de desplazamiento por hilo.

FIGURA 2: Muestra corte transversal de la plataforma de escalada, presa y sensor de carga. En ella se distinguen los siguientes componentes:

- 1.- Plataforma de escalada.
- 25
- 4. Presa.
 - 7.- Tornillo de sujeción de la presa a la plataforma.
 - 8.- Tuerca del tornillo de sujeción de la presa a la plataforma.
 - 9.- Buje.
 - 10.- Célula de carga.

FIGURA 3: Muestra la localización de los sensores de ultrasonidos, junto a cada una de las presas. En ella se distinguen los siguientes componentes:

- 3.- Emisor de ultrasonidos.
- 5 4.- Presa.

FIGURA 4: Muestra los sensores de desplazamiento por hilo, tipo encoder sujeto al arnés del escalador y la localización del sensor receptor de ultrasonidos y el emisor inalámbrico. En ella se distinguen los siguientes componentes:

- 10 5.- Encoder
- 11.- Hilos del encoder.
- 12.- Receptor de ultrasonidos.
- 13.- Sistema de emisión de señal inalámbrica.

15 **FIGURA 5:** Muestra la plataforma de escalada con el sistema de medición de distancia tipo encoder sujeto al escalador y el sistema de recepción de ultrasonidos. En ella se distingue los siguientes componentes:

- 5.- Encoder

20

MODO DE REALIZACIÓN DE LA INVENCIÓN.

La Sistema para la evaluación y entrenamiento para escalada, objeto de la presente invención, comprende los siguientes componentes:

- 25 **a) Plataforma de escalada:** Una plataforma **(1)** fabricada de material sintético o natural la cual incorpora los alojamientos donde van a ir colocados los distintos sensores (carga, ultrasonidos y encoder), fuente de alimentación, y bujes donde se atornillarán las presas de escalada. La plataforma de escalada dispone de anclajes **(2)** para poder acoplarse a otras plataformas y así aumentar el espacio de escalada,

siendo cada panel extraíble para la colocación o extracción de los distintos sensores.

b) Sensores de ultrasonidos: Emisores de ultrasonidos **(3)** localizados en la plataforma y un receptor posicionado en el arnés del escalador permitirá, mediante
5 cálculos trigonométricos, conocer la posición, distancia, velocidad y aceleración realizada por el escalador durante su recorrido. El receptor de ultrasonidos **(12)** irá posicionado en el arnés que lleva colocado el propio escalador en su actividad deportiva y por medio un sistema inalámbrico **(13)** la señal será recibida por el sistema de control.

10 **c) Sensores de carga:** Sensores de carga **(10)** localizados en el alojamiento de cada presa **(4)**, registrarán la carga recibida por el escalador al apoyarse sobre la misma. Se estima un número mínimo de 1 sensor de carga localizado bajo cada presa, pero permitiéndose colocar varios sensores que posibiliten cuantificar los diferentes vectores de fuerzas de compresión y tracción que recibe cada presa. En
15 caso de utilizar un sensor de carga o un sensor de tracción, la forma de agarre de la presa al sensor se modificaría ligeramente para poder alojar convenientemente los tornillos de fijación de la presa al sensor.

d) Sensores de desplazamiento por hilo: Dos sensores de desplazamiento por hilo **(5)**, tipo encoder, unidos al escalador, situados en la base de la plataforma y
20 que separados a una distancia conocida permite identificar por triangulación la trayectoria del escalador, su velocidad y aceleración durante el recorrido.

e) Fuente de alimentación: Permitirá suministrar electricidad a los sensores y al sistema de control

f). Sistema de control: formado por un sistema de recepción de la señal
25 inalámbrica de los receptores de ultrasonidos y un ordenador personal, posibilita recibir y tratar las señales recibidas de cada uno de los sensores que dispone la plataforma.

Otras formas, tamaños y tipos de los sensores también son estimados en la presente memoria, en función de su utilidad.

A continuación se resume brevemente el modo de empleo de la Sistema para la evaluación y entrenamiento para escalada:

Una vez el escalador se encuentra colocado en la base de la plataforma y con las
5 cuerdas de seguridad convenientemente instaladas, se le incorpora al arnés,
mediante un enganche, el receptor de ultrasonidos **(12)** con el módulo de
alimentación y sistema de emisión de la señal inalámbrica **(13)**. Al mismo arnés se le
incorpora los hilos **(11)** de los dos encoder **(5)** situados en la base de la plataforma.
A partir de este momento se inicia la emisión de los sensores de ultrasonidos y del
10 encoder que, mediante el tratamiento de la señal por el sistema de control,
permitirá conocer parámetros cinemáticos del escalador como la posición,
trayectoria, velocidad y aceleración del escalador.

Una vez el escalador inicia la escalada, y coloca alguno de sus manos o pies en
alguna presa **(4)**, las células de carga **(10)** empezarán a cuantificar la carga recibida;
15 un buje **(9)** y una tuerca **(8)** o un pasante asegurarán el tornillo **(7)** y la presa **(4)** a la
plataforma **(1)**. A la vez, los hilos del encoder empezarán a desenrollarse y
emitirán, junto con el receptor de ultrasonido **(12)**, la posición del escalador. El
sistema de control, el cual sincronizará la llegada de todas las señales de los
distintos sensores, realizará el tratamiento de la información para su visualización
20 por el deportista o el investigador.

MANERA EN QUE LA INVENCIÓN ES SUSCEPTIBLE DE APLICACIÓN INDUSTRIAL

No se considera necesario hacer más extensa esta descripción para que
cualquier experto en la materia comprenda el alcance de la invención y las ventajas
25 que de la misma se derivan.

Los materiales, forma, tamaño y disposición de los elementos serán
susceptibles de variación, siempre y cuando ello no suponga una alteración a la
esencialidad del invento.

Los términos en que se ha descrito esta memoria deberán ser tomados siempre con carácter amplio y no limitativo.

REIVINDICACIONES

1. Sistema para la evaluación y entrenamiento para escalada, que comprende:
 - 5 a) Una plataforma de escalada, que incorpora los alojamientos donde van a ir acoplados los distintos componente electrónicos (sensores de carga, sensores de ultrasonidos y encoders), fuente de alimentación eléctrica y bujes para atornillar las diferentes presas de escalada.
 - 10 b) Sensores de ultrasonido, estando los emisores colocados en diferentes puntos de la plataforma, y el receptor posicionado en el arnés que deberá usar el escalador, el cual envía mediante un sistema inalámbrico la señal recibida de los emisores al sistema de control.
 - 15 c) Sensores de carga, localizados en los alojamientos de cada presa, pudiendo emplearse un solo sensor por alojamiento, o albergar cada alojamiento varios sensores en distinta posición para cuantificar los diferentes vectores de fuerza de compresión y tracción que reciba cada presa.
 - 20 d) Dos sensores de desplazamiento por hilos, de tipo encoder, unidos al escalador, situados en la base de la plataforma y que separados a una distancia conocida permite identificar por triangulación la trayectoria del escalador, su velocidad y aceleración durante el recorrido.
 - e) Fuente de alimentación: Permitirá suministrar electricidad a los sensores y al sistema de control.
 - 25 f) Sistema de control: formado por un sistema de recepción de la señal inalámbrica de los receptores de ultrasonidos y un ordenador personal, posibilita recibir y tratar las señales recibidas de cada uno de los sensores que dispone la plataforma.

2. Sistema para la evaluación y entrenamiento para escalada, según reivindicación 1, donde la plataforma de escalada incorpora anclajes para ampliar el espacio de escalada, mediante su acoplamiento a otras plataformas.

5

3. Sistema para la evaluación y entrenamiento para escalada, según reivindicación 1, donde las presas de escalada empleadas pueden ser de distintos tipos, cumpliendo la misma función, gracias a que los sensores de carga se encuentran incorporados en la plataforma de escalada.

10

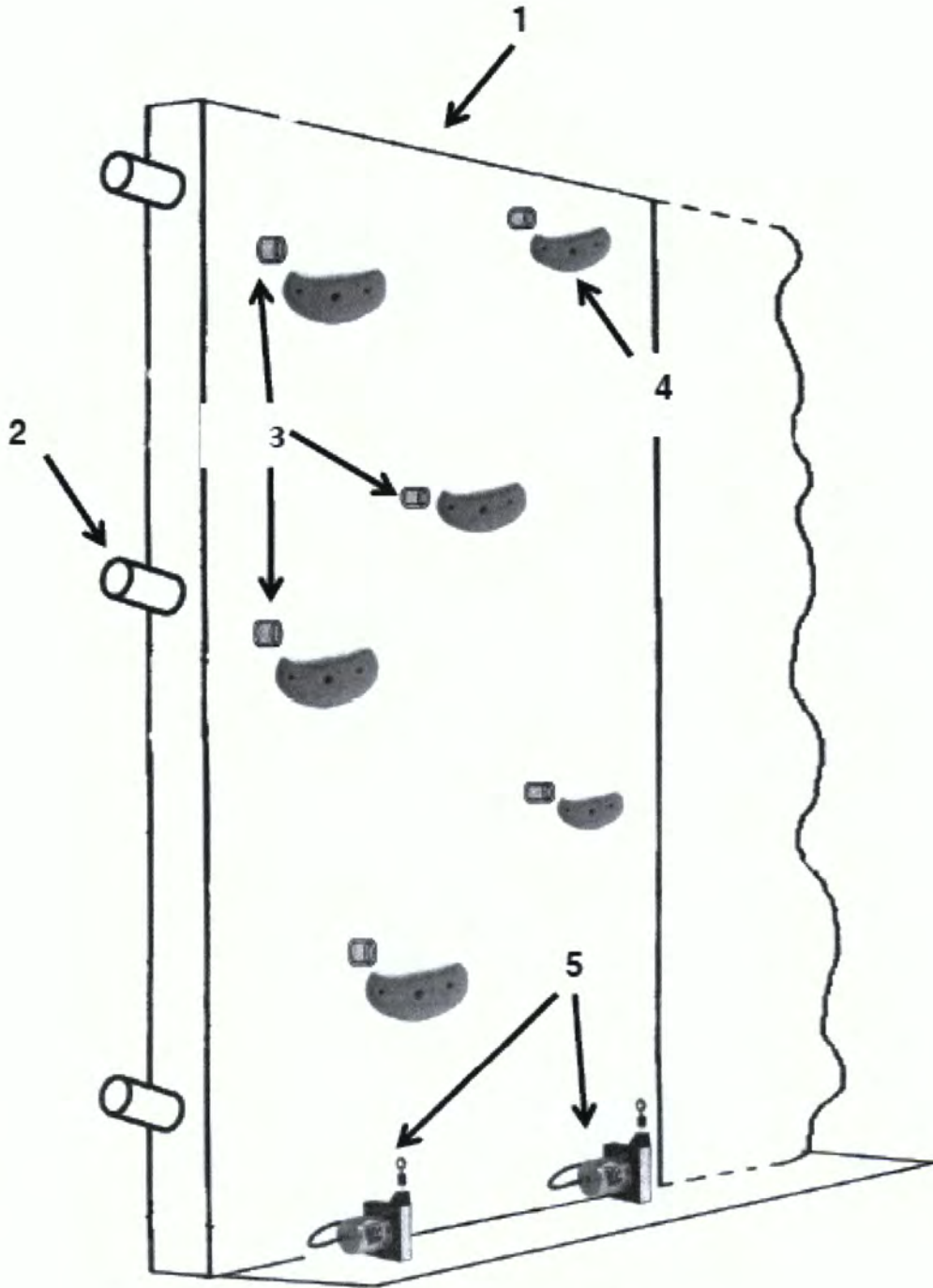


FIGURA 1

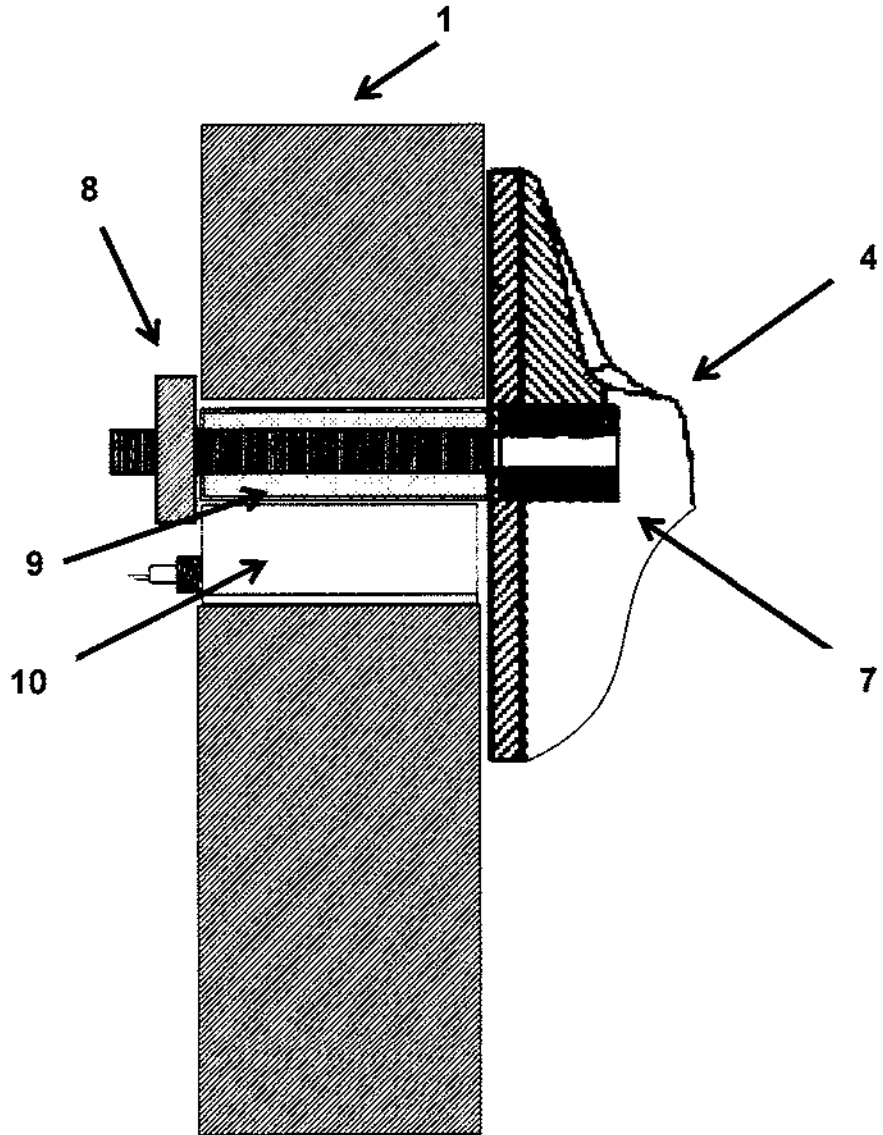


FIGURA 2

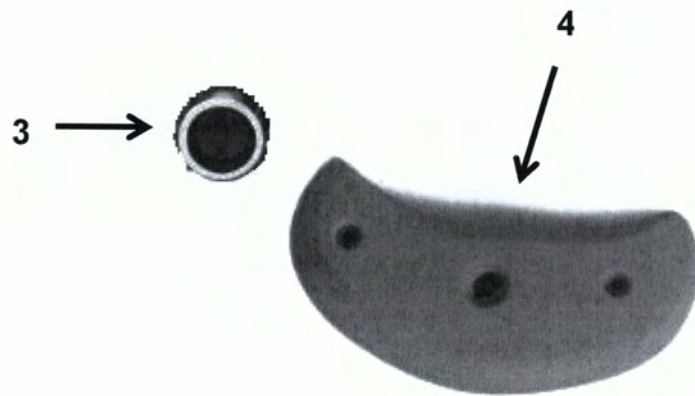


FIGURA 3

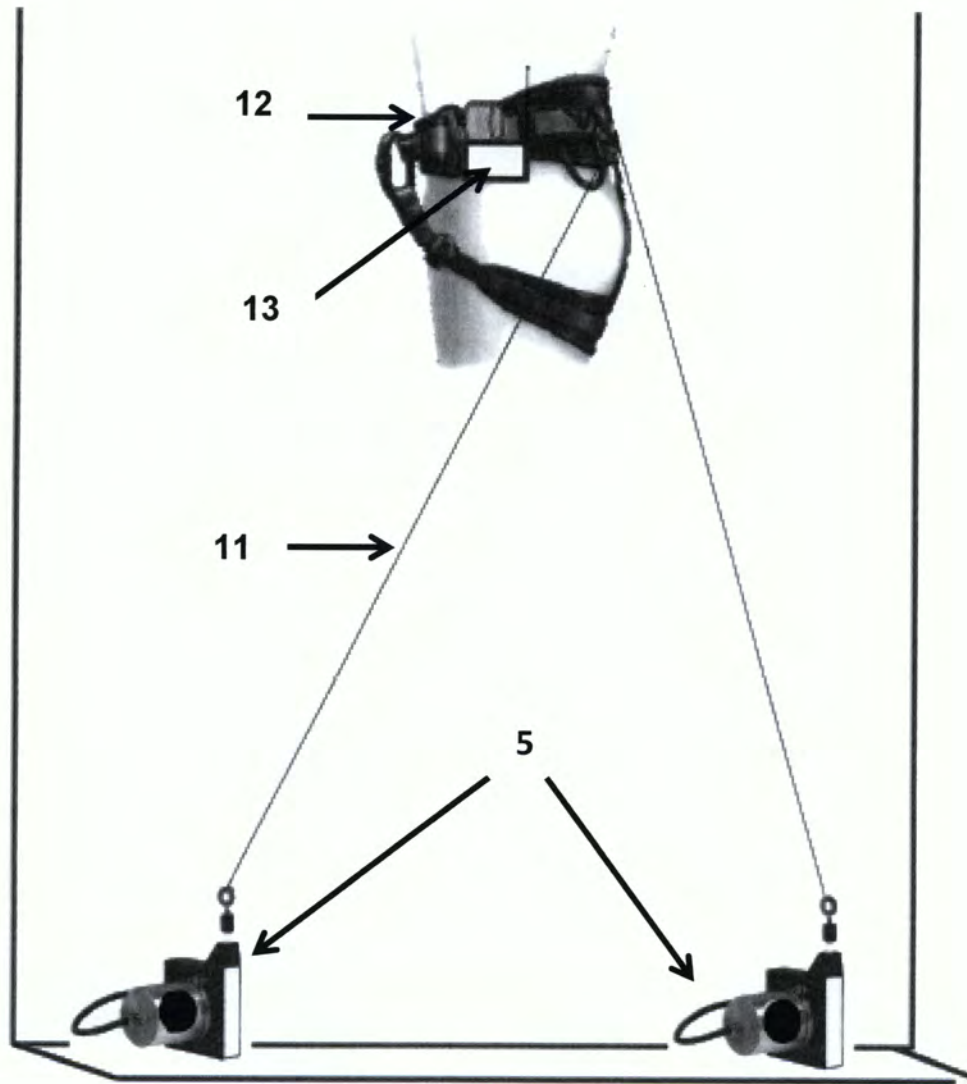


FIGURA 4

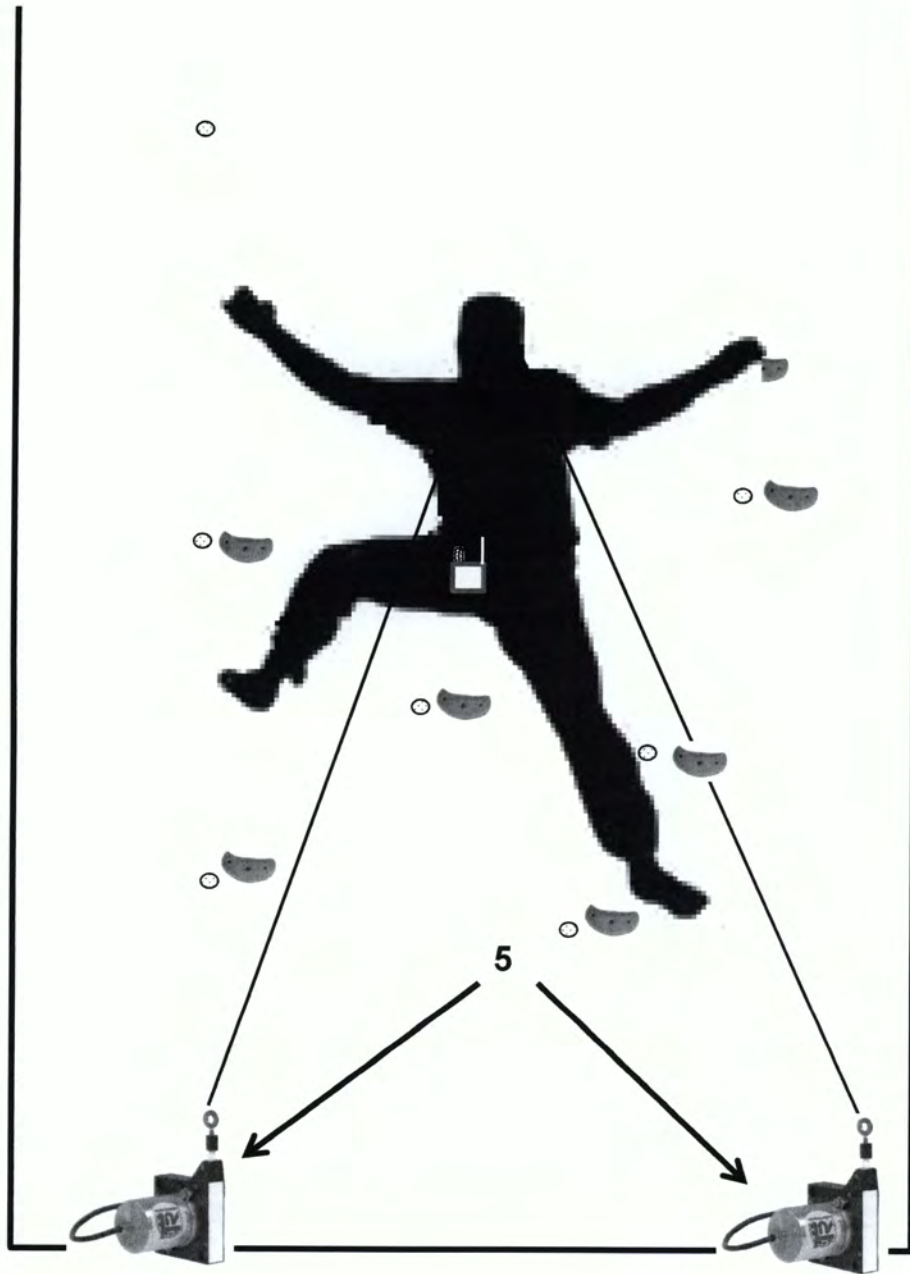


FIGURA 5



- ②① N.º solicitud: 201500102
 ②② Fecha de presentación de la solicitud: 06.02.2015
 ③② Fecha de prioridad:

INFORME SOBRE EL ESTADO DE LA TECNICA

⑤① Int. Cl.: **A63B69/00** (2006.01)
A63B29/04 (2006.01)

DOCUMENTOS RELEVANTES

Categoría	⑤⑥ Documentos citados	Reivindicaciones afectadas
A	US 2010004098 A1 (HENSLEY JOSHUA A) 07.01.2010, figura 1; párrafos [31-32].	1-3
A	US 8808145 B1 (PARSONS CHRIS PAUL et al.) 19.08.2014, columna 3, línea 65 – columna 4, línea 21; figura 4.	1-3
A	EP 0366740 A1 (DROMMER JAKOB) 09.05.1990, resumen; figuras 5-7.	1-3

Categoría de los documentos citados

X: de particular relevancia
 Y: de particular relevancia combinado con otro/s de la misma categoría
 A: refleja el estado de la técnica

O: referido a divulgación no escrita
 P: publicado entre la fecha de prioridad y la de presentación de la solicitud
 E: documento anterior, pero publicado después de la fecha de presentación de la solicitud

El presente informe ha sido realizado

para todas las reivindicaciones

para las reivindicaciones nº:

Fecha de realización del informe
05.11.2015

Examinador
A. Fernández Pérez

Página
1/4

Documentación mínima buscada (sistema de clasificación seguido de los símbolos de clasificación)

A63B

Bases de datos electrónicas consultadas durante la búsqueda (nombre de la base de datos y, si es posible, términos de búsqueda utilizados)

INVENES, EPODOC

Fecha de Realización de la Opinión Escrita: 05.11.2015

Declaración

Novedad (Art. 6.1 LP 11/1986)	Reivindicaciones 1-3	SI
	Reivindicaciones	NO
Actividad inventiva (Art. 8.1 LP11/1986)	Reivindicaciones 1-3	SI
	Reivindicaciones	NO

Se considera que la solicitud cumple con el requisito de aplicación industrial. Este requisito fue evaluado durante la fase de examen formal y técnico de la solicitud (Artículo 31.2 Ley 11/1986).

Base de la Opinión.-

La presente opinión se ha realizado sobre la base de la solicitud de patente tal y como se publica.

1. Documentos considerados.-

A continuación se relacionan los documentos pertenecientes al estado de la técnica tomados en consideración para la realización de esta opinión.

Documento	Número Publicación o Identificación	Fecha Publicación
D01	US 2010004098 A1 (HENSLEY JOSHUA A)	07.01.2010

2. Declaración motivada según los artículos 29.6 y 29.7 del Reglamento de ejecución de la Ley 11/1986, de 20 de marzo, de Patentes sobre la novedad y la actividad inventiva; citas y explicaciones en apoyo de esta declaración

D01 representa el estado de la técnica más cercano y da a conocer una presa de escalada iluminada. La presa dispone de un alojamiento que aloja un dispositivo de iluminación y el cableado necesario para llevar las señales y corriente necesarias. Accesoriamente, la presa podría incorporar otro tipo de dispositivos tales como sensores de contacto que se activen por el contacto de la mano de un usuario en función de parámetros tales como su peso, fuerza ejercida, etc.

El documento no describe en mayor detalle ni el funcionamiento de dichos sensores ni su configuración o ubicación en el dispositivo. Tampoco se ha encontrado en los documentos citados en el informe de búsqueda información que pudiera dirigir al experto en la materia a concebir la invención tal como se describe. Por lo tanto, el documento D01 es solo un documento que refleja el estado de la técnica. En consecuencia la invención es nueva y se considera que tiene actividad inventiva, de acuerdo a lo establecido en la Ley 11/86 (arts. 6 y 8)

Las reivindicaciones 2 y 3 son dependientes de la reivindicación 1 y como ella también cumplen los requisitos establecidos por la ley de patentes.