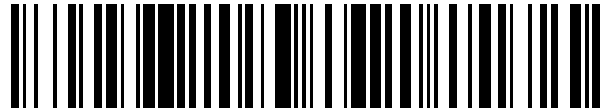


19



OFICINA ESPAÑOLA DE  
PATENTES Y MARCAS

ESPAÑA



11 Número de publicación: **2 579 332**

21 Número de solicitud: 201530153

51 Int. Cl.:

**A62B 1/22** (2006.01)

**E04G 21/32** (2006.01)

12

SOLICITUD DE PATENTE

A1

22 Fecha de presentación:

**09.02.2015**

43 Fecha de publicación de la solicitud:

**10.08.2016**

71 Solicitantes:

**SISTEMAS TÉCNICOS DE ENCOFRADOS, S.A.**  
**(100.0%)**

**P. I. Sector Mollet, C/ Llobregat, 8**  
**08150 Parets del Vallès (Barcelona) ES**

72 Inventor/es:

**UBIÑANA FÉLIX, José Luis**

74 Agente/Representante:

**DURÁN MOYA, Carlos**

54 Título: **Gancho para redes de seguridad**

57 Resumen:

Gancho para redes de seguridad que comprende un terminal extremo destinado a su acoplamiento a un punto fijo de la estructura en la que se desea incorporar la red de seguridad, otro terminal extremo para la conexión directa del gancho con la malla de seguridad, y un dispositivo intermedio unido a dichos terminales extremos susceptible de absorber la energía cinética de la masa recibida por la red de seguridad en una caída accidental sobre la misma.

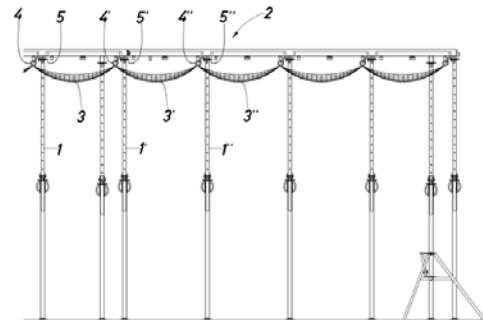


Fig.1

## DESCRIPCIÓN

Gancho para redes de seguridad

5 La presente invención está destinada a dar a conocer un gancho para redes de seguridad destinado a su utilización para la suspensión de redes de seguridad en obras de edificación y similares.

10 Como es sabido, la utilización de redes de seguridad para el personal que trabaja a cierta altura sobre el suelo es una exigencia de las normas de seguridad, que se deben cumplir obligatoriamente para evitar accidentes por caída del personal que trabaja en diferentes tipos de obras de construcción, obras de ingeniería, etc.

15 La colocación de las redes de seguridad tiene lugar en la actualidad por acoplamiento directo de las mismas en puntos de suspensión de la estructura sobre la que se está trabajando, contando simplemente con ganchos de estructura simple para relacionar la red con el punto de suspensión. De este modo la red obstruye el vano o abertura libre por la que eventualmente podría caer accidentalmente un operario. Si bien esta disposición facilita un determinado nivel de seguridad al impedir la caída libre de la persona que ha sufrido una  
20 caída accidental, no se tienen en cuenta debidamente los posibles rebotes del cuerpo de la persona accidentada sobre la red, lo que puede representar que la protección conferida por las redes no es suficiente en ciertos casos.

25 El presente inventor ha llevado a cabo diferentes pruebas y ensayos conducentes a mejorar los sistemas de fijación de las redes de seguridad actualmente conocidas, con el objetivo de conseguir que la acción de sujeción del cuerpo de la persona accidentada por la red de seguridad permita amortiguar la caída de manera progresiva, evitando rebotes del cuerpo de la persona accidentada sobre la red de seguridad, habiendo conseguido la presente invención.

30

El inventor no conoce dentro del estado de la técnica ningún dispositivo de seguridad similar al de la presente invención.

35 Para conseguir sus objetivos, la presente invención se basa en introducir dispositivos amortiguadores intermedios entre los puntos de sujeción de la red y los puntos fijos de la estructura en los que se asocia la misma, de manera que dichos dispositivos ejerzan en

primer lugar una acción de frenado progresivo del cuerpo de la persona accidentada absorbiendo la energía cinética de su cuerpo generado por la caída, y una segunda etapa en la que se efectúa la retención firme de la red de seguridad en el dispositivo intermedio, y por lo tanto también con respecto de los puntos fijos de la estructura. De este manera se logra una acción de frenado de la caída del cuerpo al absorber la energía cinética del mismo, lo que evita peligrosos rebotes del cuerpo, dando eventualmente a la persona accidentada el tiempo suficiente para su sujeción manual en la red y efectuando finalmente la retención de la red en posición fija, permitiendo el salvamento de la persona accidentada.

5

10 El dispositivo amortiguador intermedio entre la red de seguridad y la estructura fija de sujeción de la misma podrá tener cualquier estructura que permita conseguir los objetivos de la invención, si bien una realización preferente comprenderá ganchos que tienen medios para la suspensión de lugares fijos de la estructura a la que se sujeta la red y que poseen medios para la amortiguación de la energía cinética así como medios para la sujeción de la red. Los medios para la absorción de la energía consistirán preferentemente en zonas deformables del dispositivo con características de deformación plástica o elástica, de manera que en el momento de la caída dichos elementos absorberán, por deformación propia, la energía cinética del cuerpo de la persona accidentada. En el caso de deformación plástica, el dispositivo amortiguador sufrirá una deformación que es producto del impulso de la caída, de manera que absorberá la energía cinética del cuerpo de la persona accidentada. En el caso de medios de acción elástica, éstos absorberán la energía cinética por la deformación elástica del dispositivo.

15

20

En una realización preferente, la invención comprenderá un gancho dotado de dos extremos, uno de ellos para su inserción en un punto fijo de la estructura en la que se desea efectuar la suspensión de la red de seguridad, y el otro para su conexión a la red de seguridad propiamente dicha, siendo la zona intermedia entre ambos terminales la destinada a realizar propiamente la deformación plástica. Dicha zona puede presentar una forma ampliamente variable que no interfiera con la deformación plástica del material, pudiendo citar a título de ejemplo no limitativo, un tramo de varilla curvada, una o varias espiras para aumentar la longitud total de la zona que actúa por deformación plástica u otras.

25

30

El funcionamiento del gancho objeto de la invención se basa por lo tanto en el comportamiento diferenciado entre la parte intermedia de absorción de energía y los extremos de conexión respectivamente a un punto fijo de la estructura y a la red de

35

seguridad, de manera que dichos terminales extremos tienen características apropiadas de resistencia para la retención del gancho en la estructura fija y en la red de seguridad.

5 En el caso de que los medios de absorción de energía tengan características elásticas, éstos quedarán constituidos preferentemente por un resorte situado entre los terminales del gancho.

Por lo tanto, en una realización, el gancho de la invención comprenderá:

- 10 - un terminal extremo destinado a su acoplamiento a un punto fijo de la estructura en la que se desea incorporar la red de seguridad;
- otro terminal extremo para la conexión directa del gancho con la malla de seguridad, y
- un dispositivo intermedio unido a dichos terminales extremos susceptible de absorber la energía cinética de la masa recibida por la red de seguridad en una caída accidental sobre
- 15 la misma.

Asimismo, en una realización el dispositivo de absorción de energía, que conecta ambos terminales del gancho, absorbe la energía por deformación plástica.

20 En una realización preferente, el dispositivo intermedio entre los terminales extremos del gancho está constituido por una zona recta o curvada deformable plásticamente.

En otra realización de la invención la zona intermedia deformable plásticamente presenta una o varias espiras.

25

En otra realización, los terminales extremos presentan una resistencia a la deformación superior a la parte intermedia.

30 Para su mejor comprensión se adjuntan a título de ejemplo ilustrativo y no limitativo unos ejemplos explicativos de un gancho para redes de seguridad de acuerdo con la presente invención.

La figura 1 muestra una vista en alzado, esquemática, de la disposición de redes de seguridad en los vanos entre puntales de soporte de una estructura de construcción, con

35 sujeción de los ganchos en las valonas superiores de los puntales.

La figura 2 muestra una vista similar a la figura 1 correspondiente a la fijación de los ganchos en orificios de los puntales.

La figura 3 es una vista similar a las figuras 1 y 2 para el caso de que el dispositivo  
5 intermedio entre los terminales de fijación del gancho esté constituido por un resorte.

La figura 4 es un detalle de la sujeción de un gancho en un orificio de un puntal y en la red de seguridad.

10 Las figuras 5 y 6 son sendas vistas en planta y vista lateral respectivamente de un gancho realizado de acuerdo con la presente invención, con dos espiras.

La figura 7 muestra una vista lateral de un gancho similar al de las figuras 5 y 6, con tres espiras.

15 La figura 8 es una vista esquemática de un gancho según la invención después de su deformación.

La figura 9 muestra un gancho de forma simplificada.

20 La figura 10 muestra, según una vista en perspectiva, un gancho montado.

La figura 11 muestra el gancho de la figura 10 después de su deformación.

25 Tal como se representa en las figuras, el gancho para redes de seguridad objeto de la presente invención se aplica, por ejemplo, a obras de construcción en las que se utilizan múltiples puntales -1-, -1'-, -1''-....para apoyar la estructura superior -2- destinada por ejemplo a recibir el hormigón para un forjado de piso. Entre cada dos puntales, por ejemplo -1- y -1'- se determina un vano en el que se puede instalar un elemento de red de seguridad  
30 tal como los indicados con los numerales -3-, -3'-, -3''-, que quedan sujetos entre un punto fijo de la estructura, por ejemplo de los puntales -1-, -1'-, -1''- y las redes de seguridad propiamente dichas -3-, -3'-, -3''-....

35 La presente invención prevé la disposición de los ganchos de seguridad objeto de la misma entre puntos de las redes de seguridad -3-, -3'-, -3''- y puntos correspondientes de la estructura fija, por ejemplo las valonas superiores -5-, -5'-, -5''- de los puntales, tal como se

ha representado en la figura 1, o la sujeción directa en orificios de los puntales, tales como -6-, -6'-, -6''-, tal como se ha representado en la figura 2.

Una realización a título de ejemplo de los ganchos objetos de la invención se representa en las figuras 5 y 6, en las que es de ver la disposición de un terminal extremo -7- para la fijación del gancho a un punto fijo de la estructura y otro terminal extremo -8- para la conexión del gancho a la red de seguridad, tal como se aprecia en mayor detalle en la figura 4. La parte intermedia entre los terminales -7- y -8- tendrá, en una realización preferente, características de deformación plástica, lo cual permite la absorción de la energía cinética precisamente por la deformación plástica de dicha zona. En una realización a título de ejemplo, dicha parte intermedia podrá presentar una zona recta -9- de mayor o menor longitud y una zona -10- dotada de una o varias espiras sucesivas tales como -11- y -12-. Los terminales -7- y -8- podrán tener características diferenciadas, por ejemplo mediante temple local por inducción u otro sistema para conseguir una mayor resistencia a la deformación, puesto que al contrario que la parte intermedia, no deben presentar deformación durante su funcionamiento, es decir, después de haber absorbido una caída accidental, el gancho debe quedar unido a la estructura fija y a la red, de manera que en su situación final, la red sobre la que se encontrará la persona accidentada se encontrará bien sujeta de la estructura fija, permitiendo el seguro salvamento de la persona accidentada.

En la figura 7 se ha representado una versión de gancho -13- similar al de las figuras 5 y 6, con similares terminales y tres espiras -14-, -15- y -16-.

Después de la deformación de un gancho, éste adaptará sensiblemente la estructura representada en la figura 8, en la que la zona intermedia -20- se habrá deformado plásticamente, adoptando estructura sensiblemente recta y los terminales extremos -7- y -8- continuarán con su estructura original, sin deformación apreciable, ejerciendo su función de sujeción.

En una realización de la invención, representada en la figura 9, los terminales -7- y -8- del gancho pueden estar relacionados simplemente por una larga zona curvada -9- de la propia varilla de material deformable plásticamente.

En otra realización practica de la presente invención representada en la figura 3 los ganchos presentan terminales extremos tales como -13- y -14- destinados a su conexión respectivamente, a las redes de seguridad -15- y a un puntal -16-, poseyendo elementos

intermedios -17- que tienen características elásticas, es decir, destinados a absorber el choque producido por el cuerpo de la persona accidentada por la elasticidad de dicha zona -17- constituida por ejemplo mediante un resorte helicoidal.

- 5 En la figura 10 se ha representado un ejemplo de montaje de un gancho según la invención, en el que se aprecia el gancho sujeto por su terminal -7- en la estructura fija, en este caso la valona -5- del puntal -1- y conectado por su terminal -8- en la red -3-.

- 10 En la figura 11 se ha representado esquemáticamente el gancho de la figura 10 después de su deformación después de amortiguar una caída.

- 15 Si bien la presente invención ha sido descrita haciendo referencia a realizaciones preferentes de la misma en la anterior descripción y dibujos, se comprenderá que ello no representa limitación alguna de la invención, de manera que los técnicos en la materia, después de conocer la materia divulgada en la presente descripción, reivindicaciones y dibujos, podrán realizar múltiples variantes de la propia invención, que quedarán incluidas dentro del ámbito de la misma si se encuentran dentro del alcance de las siguientes reivindicaciones.

## REIVINDICACIONES

1. Gancho para redes de seguridad caracterizado por estar constituido por:
- un terminal extremo destinado a su acoplamiento a un punto fijo de la estructura en la que se desea incorporar la red de seguridad;
  - otro terminal extremo para la conexión directa del gancho con la malla de seguridad, y
  - un dispositivo intermedio unido a dichos terminales extremos susceptible de absorber la energía cinética de la masa recibida por la red de seguridad en una caída accidental sobre la misma.
2. Gancho para redes de seguridad, según la reivindicación 1, caracterizado porque la masa cuya energía cinética debe ser absorbida por el gancho es un cuerpo humano.
3. Gancho para redes de seguridad, según la reivindicación 1, caracterizado porque el dispositivo de absorción de energía, que conecta ambos terminales del gancho, absorbe la energía por deformación plástica.
4. Gancho para redes de seguridad, según la reivindicación 1, caracterizado porque el dispositivo que absorbe la energía cinética es un elemento con características elásticas de amortiguación del choque.
5. Gancho para redes de seguridad, según la reivindicación 3, caracterizado porque el dispositivo intermedio entre los terminales extremos del gancho está constituido por una zona curvada deformable plásticamente.
6. Gancho para redes de seguridad, según la reivindicación 3, caracterizado porque la zona intermedia deformable plásticamente presenta una o varias espiras.
7. Gancho para redes de seguridad, según la reivindicación 1, caracterizado porque el terminal superior destinado a su fijación en un punto de la estructura fija que recibe la red de seguridad presenta mayor radio de curvatura que el terminal extremo de conexión a la red.
8. Gancho para redes de seguridad, según la reivindicación 1, caracterizado porque los terminales extremos presentan una resistencia a la deformación superior a la parte intermedia.



9. Gancho para redes de seguridad, según la reivindicación 1, caracterizado porque el elemento intermedio entre los terminales extremos del gancho está constituido por un elemento elástico.
- 5 10. Gancho para redes de seguridad, según la reivindicación 9, caracterizado porque el elemento intermedio entre los terminales extremos del gancho está constituido por un resorte helicoidal.

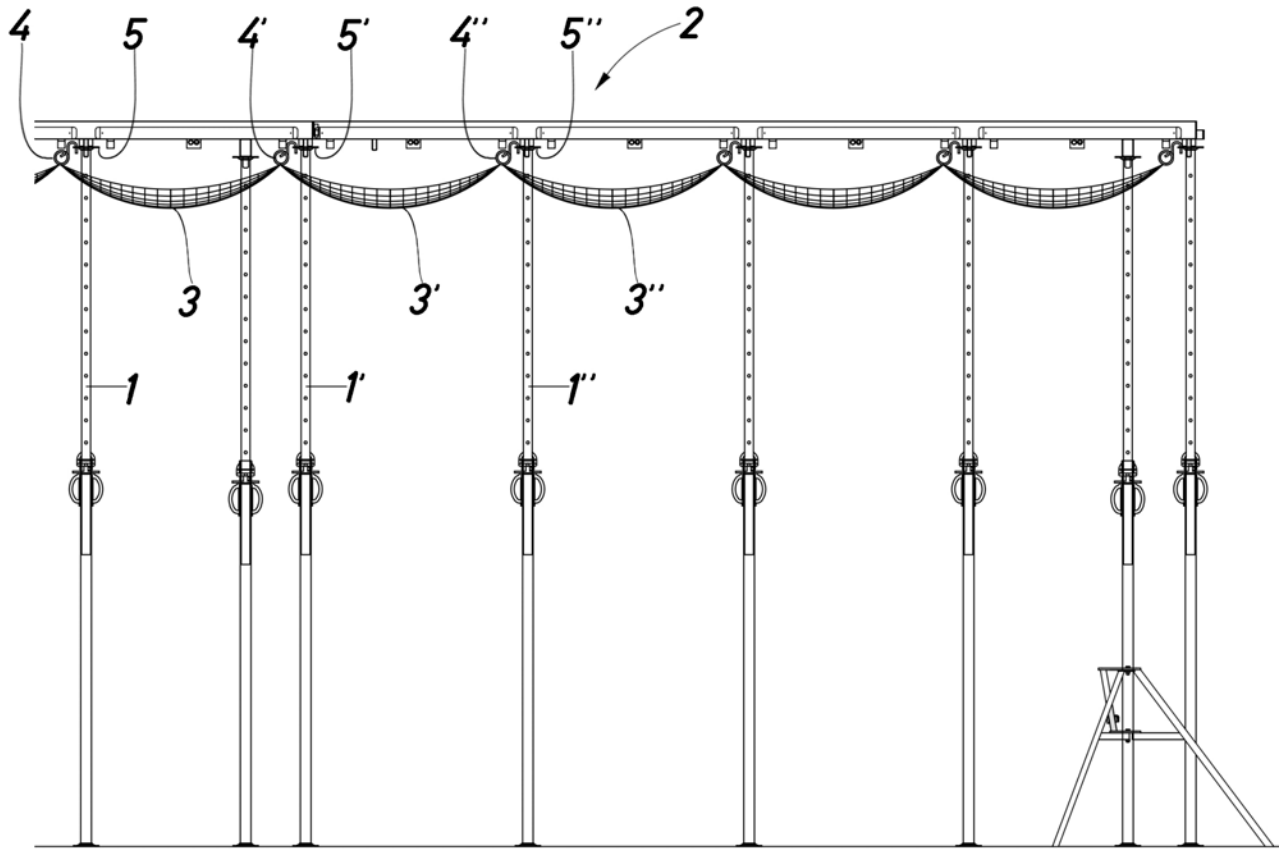


Fig.1

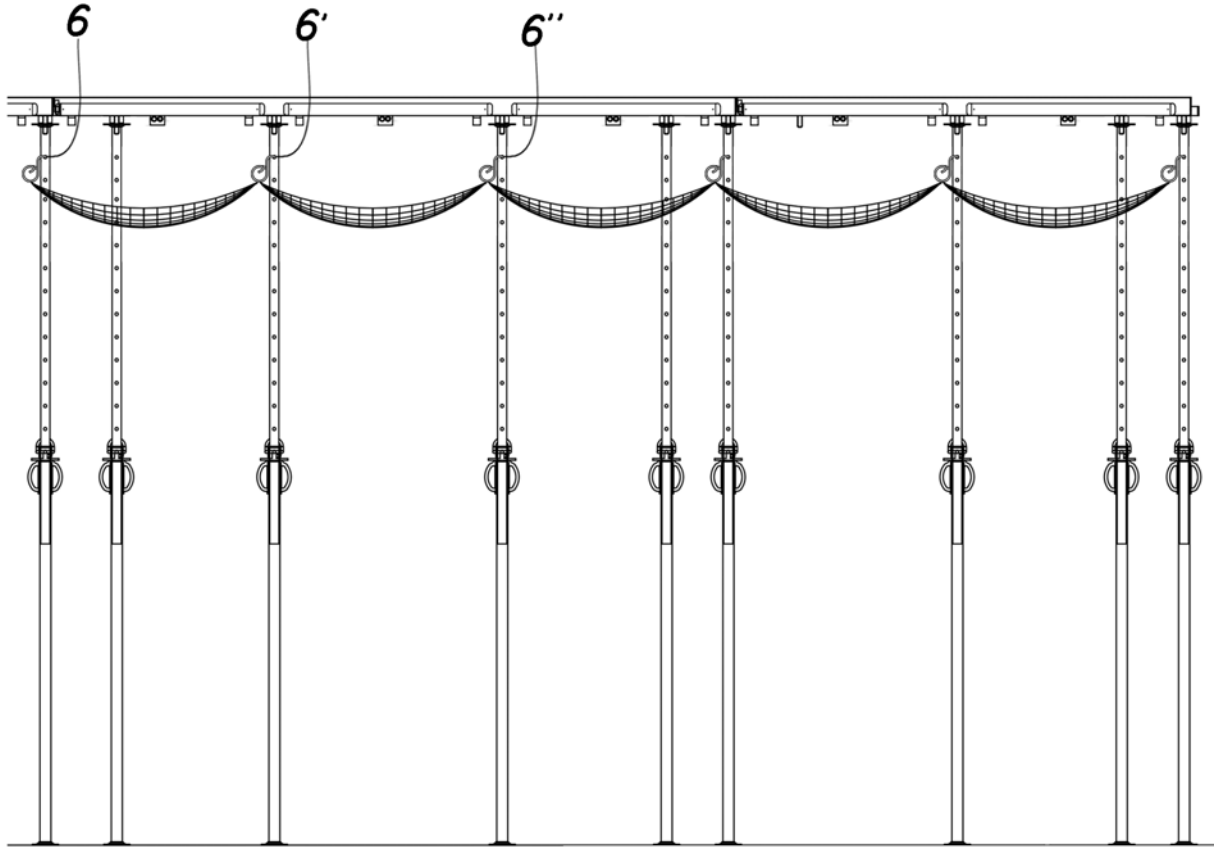


Fig.2



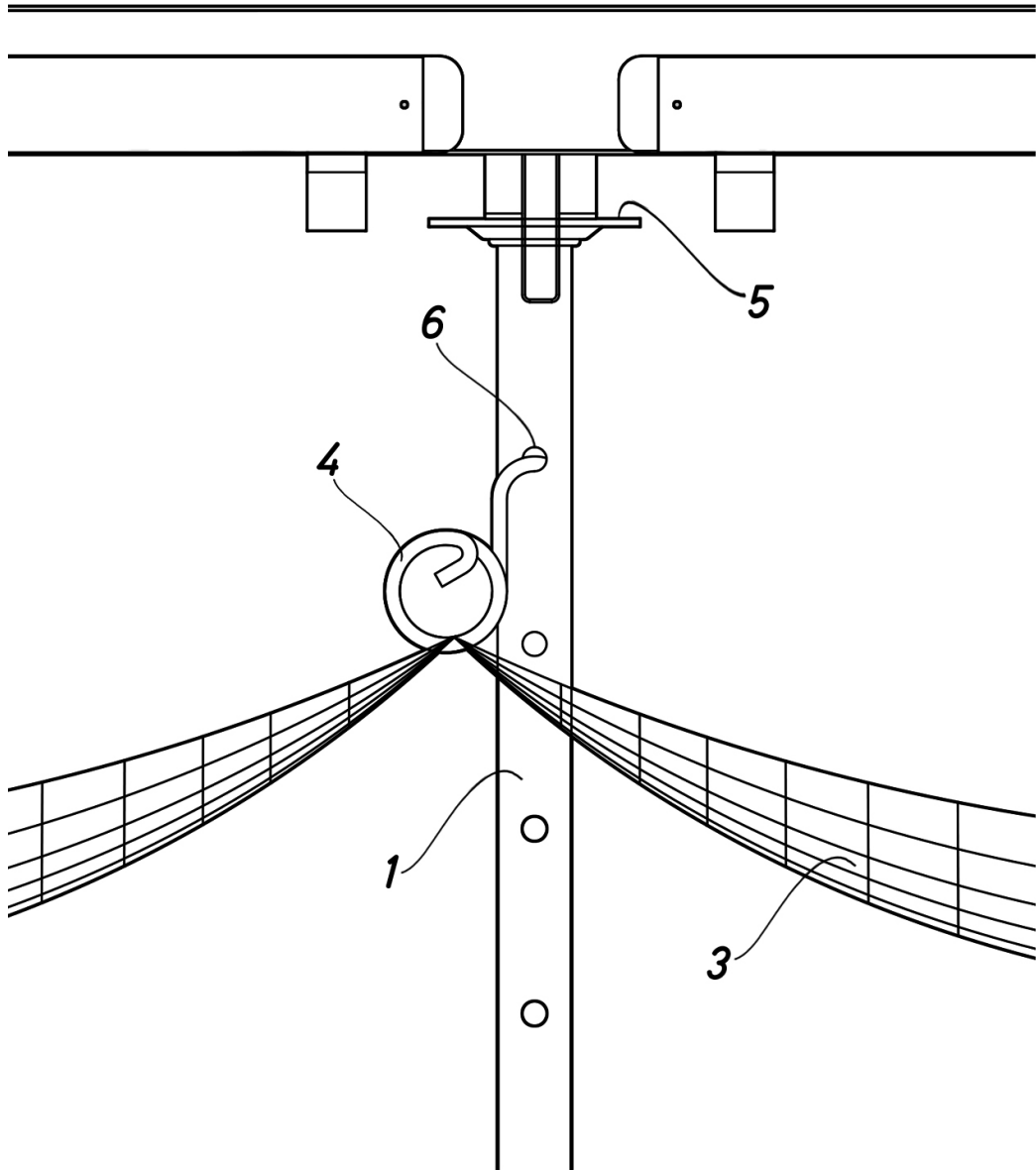
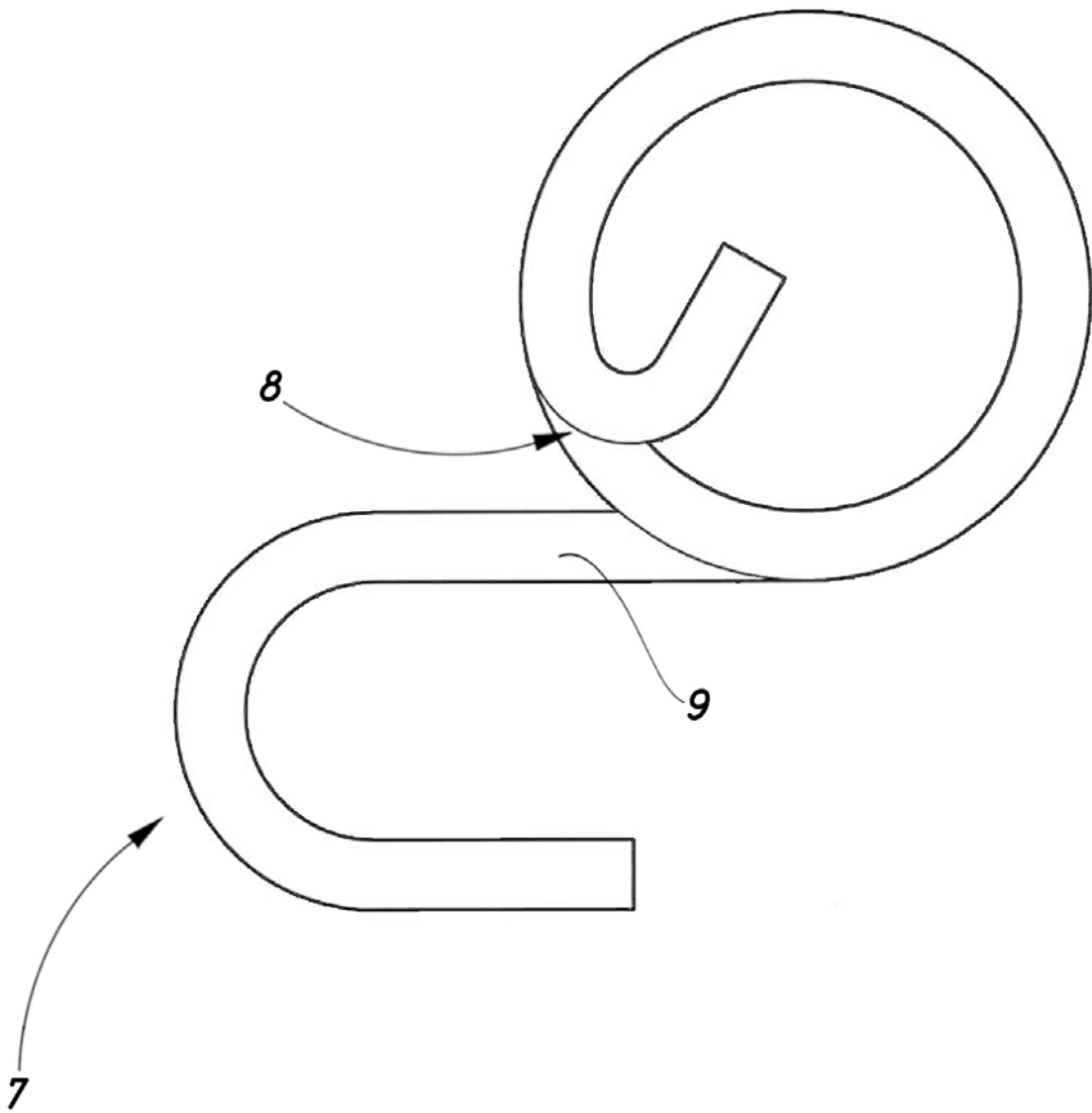


Fig.4



**Fig.5**

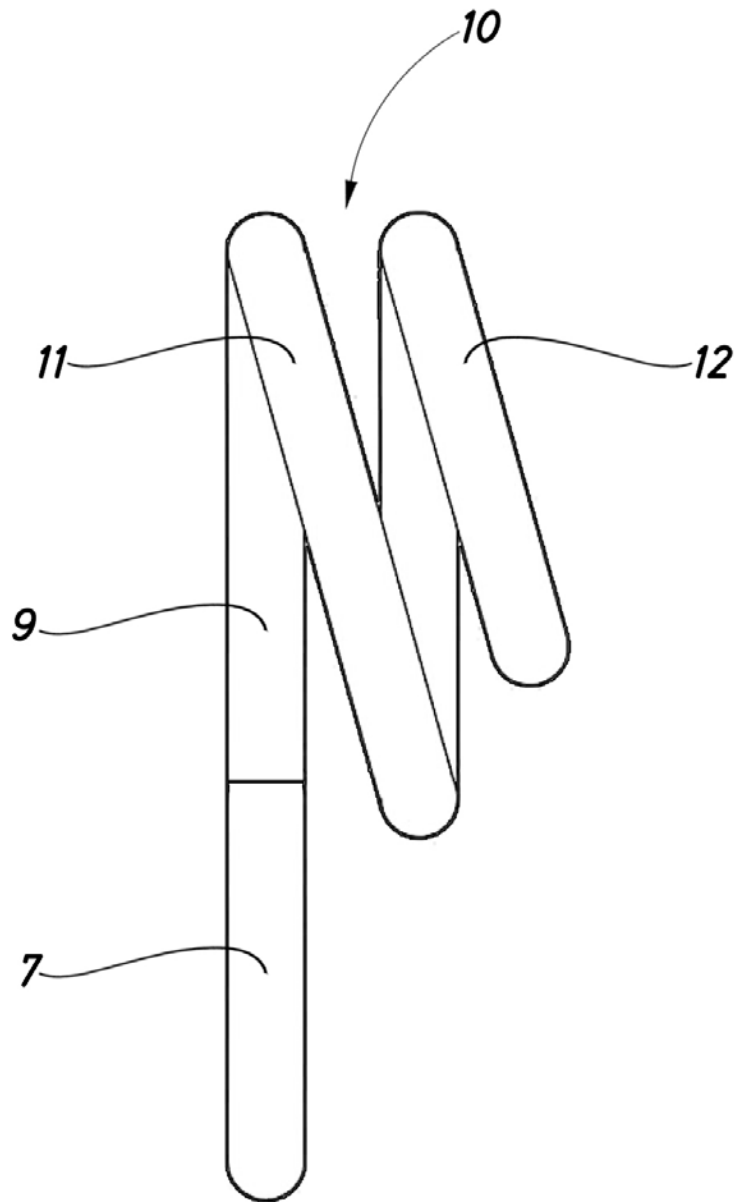


Fig.6

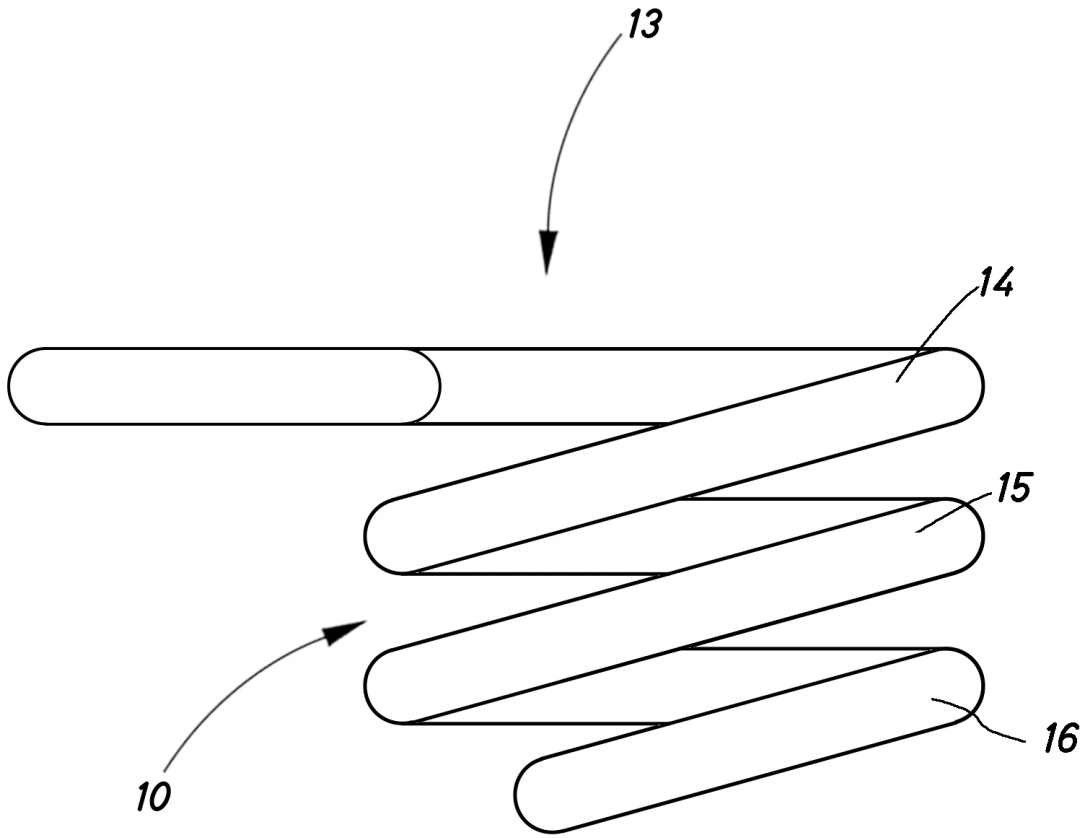


Fig.7



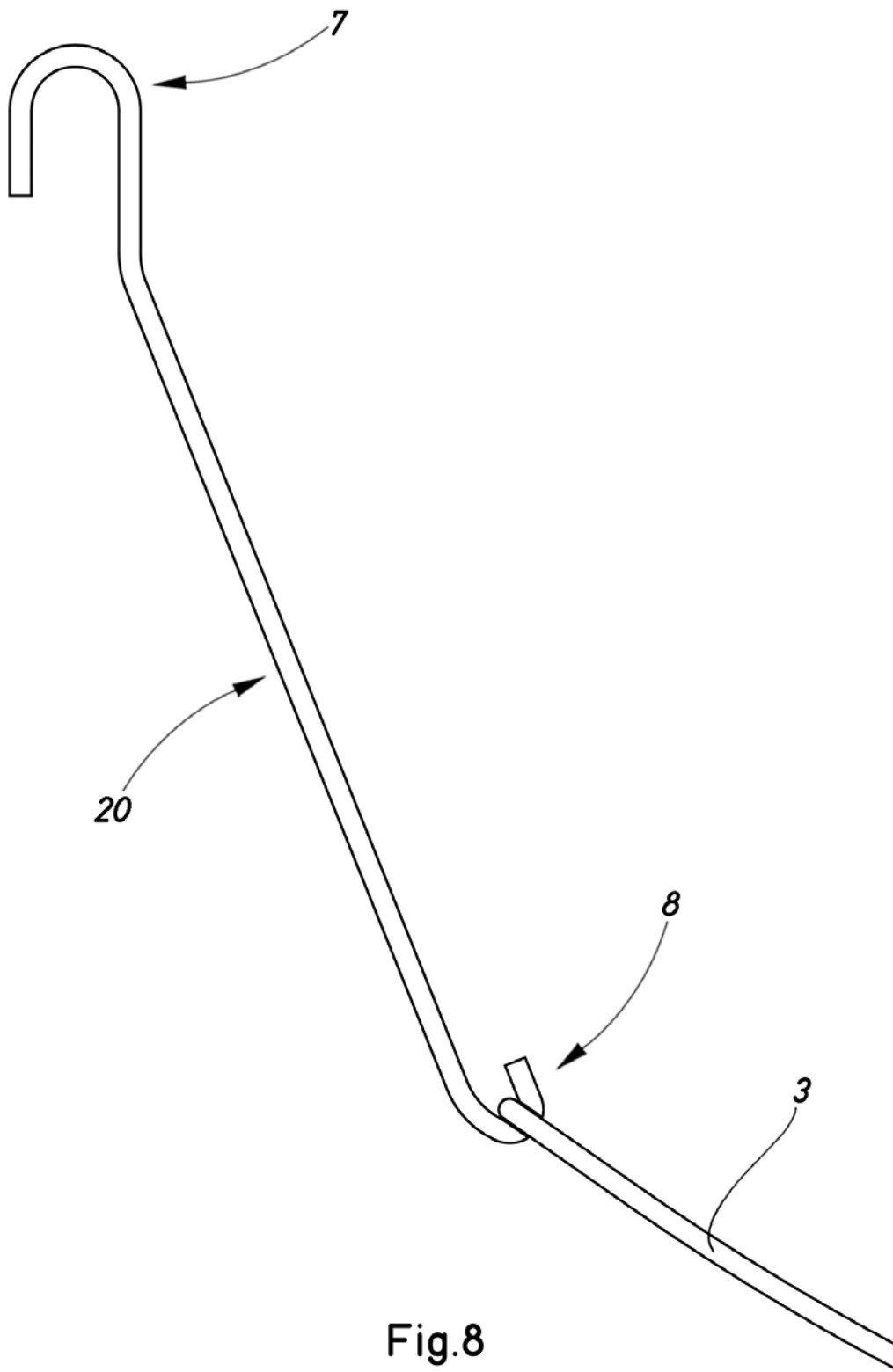


Fig.8

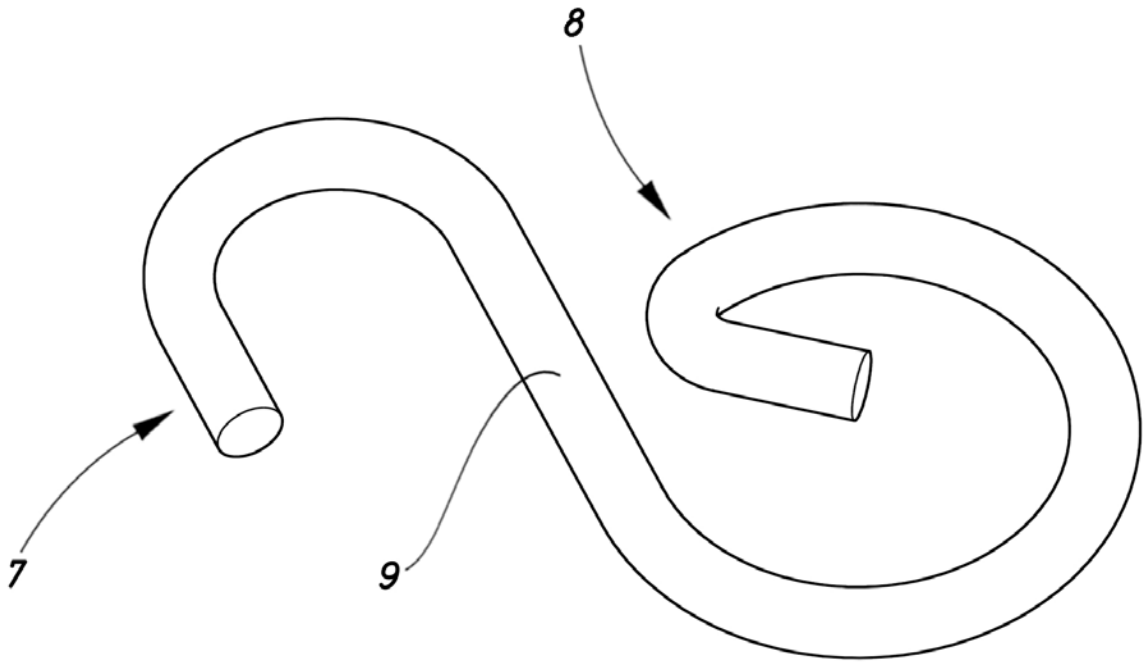


Fig.9

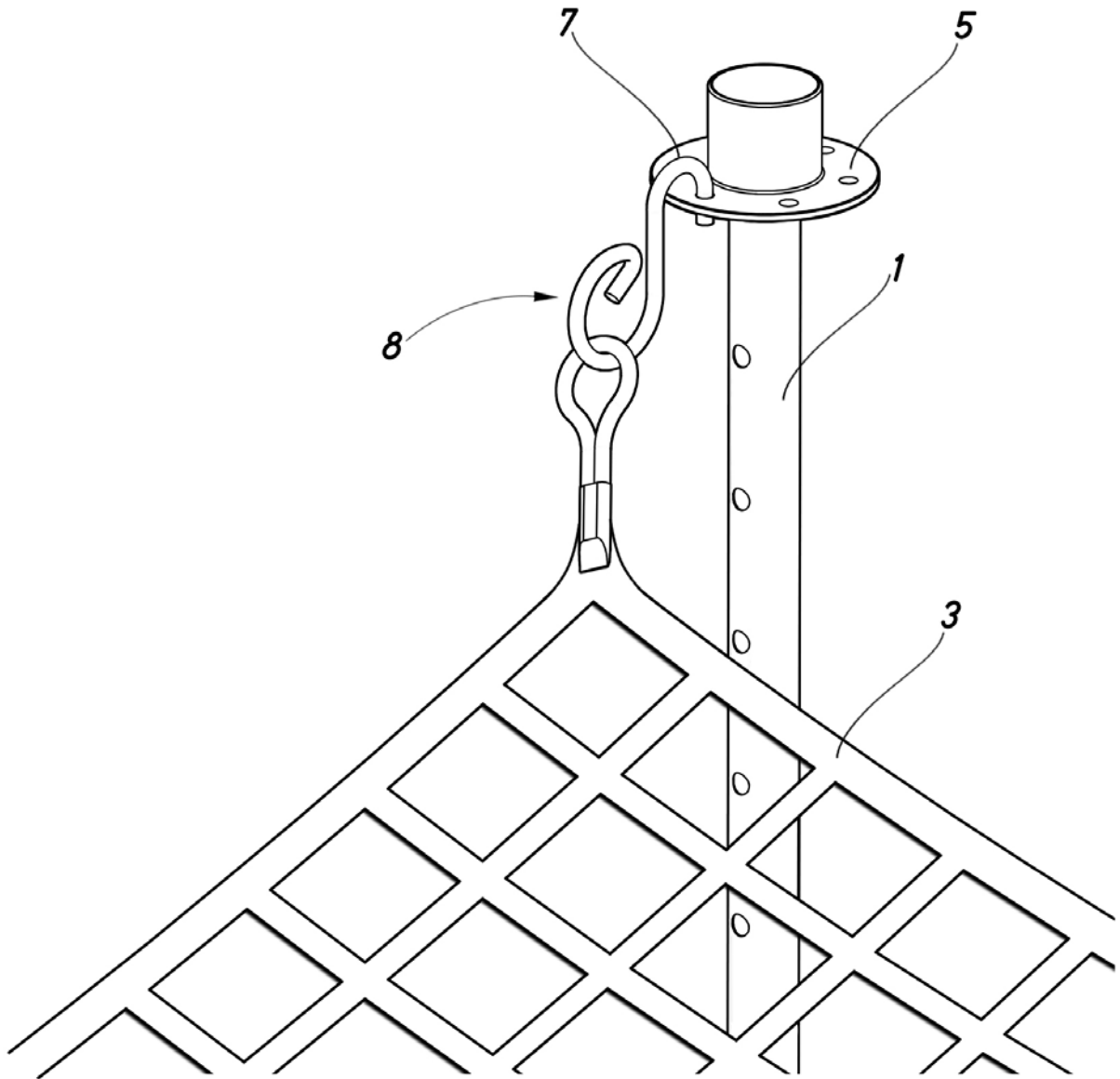


Fig.10

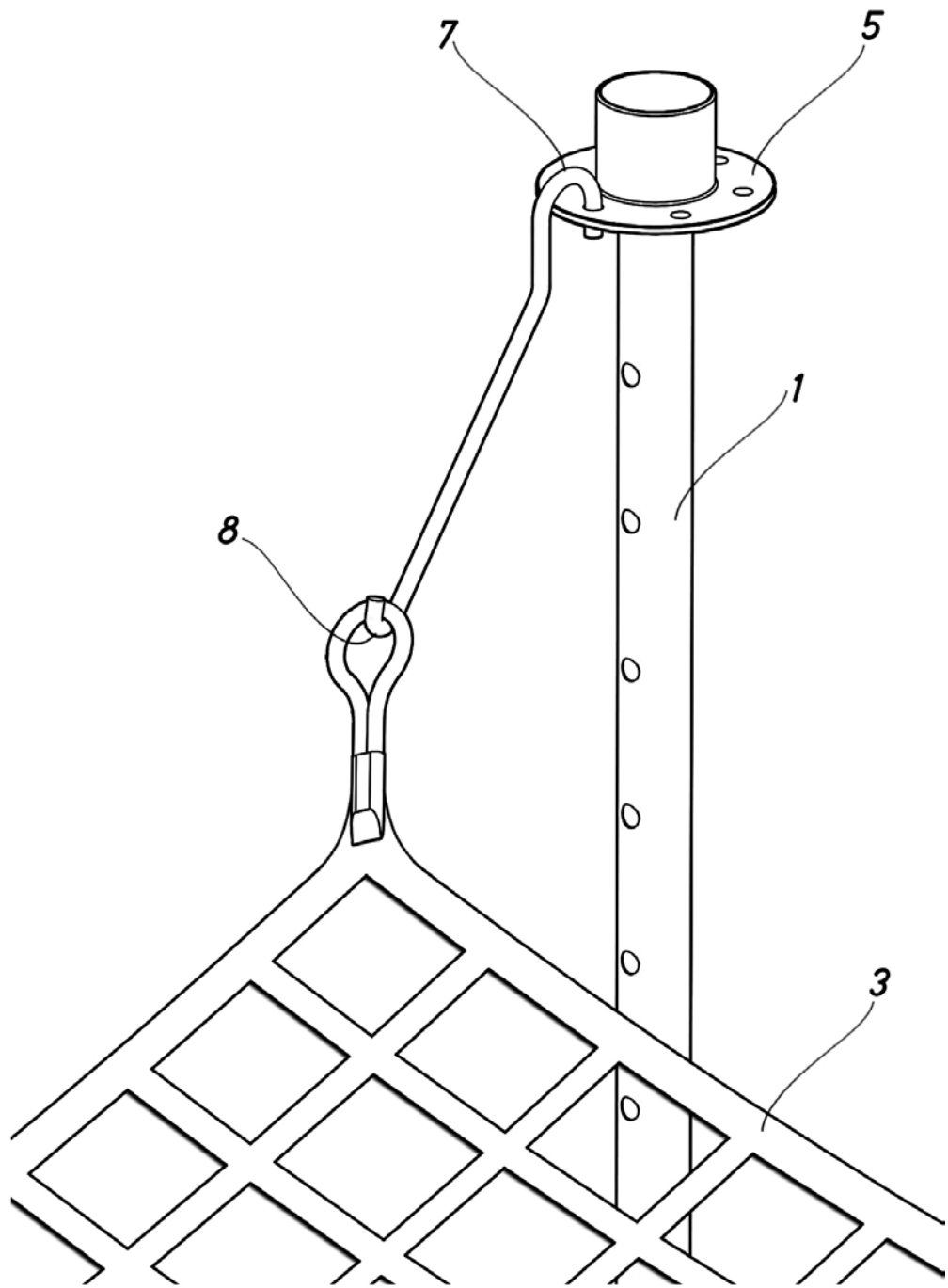


Fig.11



- ②① N.º solicitud: 201530153  
 ②② Fecha de presentación de la solicitud: 09.02.2015  
 ③② Fecha de prioridad:

INFORME SOBRE EL ESTADO DE LA TECNICA

⑤① Int. Cl.: **A62B1/22** (2006.01)  
**E04G21/32** (2006.01)

DOCUMENTOS RELEVANTES

Categoría	⑤⑥ Documentos citados	Reivindicaciones afectadas
Y	ES 2221532 A1 (SISTEMAS TECN ENCOFRADOS SA) 16.12.2004, página 2; figuras 1-3.	1-10
Y	ES 2288949 T3 (KEYGUARD LTD) 01.02.2008, página 12; figuras 1-6.	1-3,5-8
Y	CN 203583905 U (CHINA CONSTR 1ST BUILDING GR) 07.05.2014, figuras & resumen de la base de datos EPODOC. Recuperado en EPOQUE; AN- CN-201320670943-U.	1,4,9-10
A	US 2112915 A (LENZ CHARLES C) 05.04.1938, páginas 1-2; figuras 1-3.	1,4,9-10
A	CN 2700444 Y (CHEN DAIZHONG) 18.05.2005, figuras & resumen de la base de datos EPODOC. Recuperado en EPOQUE; AN- CN-200420034610-U.	1,4,9-10
A	DE 19648675 A1 (FISCHER PATRICK) 28.05.1998, columnas 2-3; resumen; figuras 1-3.	1,4,9

Categoría de los documentos citados

X: de particular relevancia  
 Y: de particular relevancia combinado con otro/s de la misma categoría  
 A: refleja el estado de la técnica

O: referido a divulgación no escrita  
 P: publicado entre la fecha de prioridad y la de presentación de la solicitud  
 E: documento anterior, pero publicado después de la fecha de presentación de la solicitud

**El presente informe ha sido realizado**

para todas las reivindicaciones

para las reivindicaciones nº:

<b>Fecha de realización del informe</b> 18.11.2015	<b>Examinador</b> J. Hernández Cerdán	<b>Página</b> 1/4
---	--	----------------------

Documentación mínima buscada (sistema de clasificación seguido de los símbolos de clasificación)

A62B, E04G

Bases de datos electrónicas consultadas durante la búsqueda (nombre de la base de datos y, si es posible, términos de búsqueda utilizados)

INVENES, EPODOC

Fecha de Realización de la Opinión Escrita: 18.11.2015

**Declaración**

<b>Novedad (Art. 6.1 LP 11/1986)</b>	Reivindicaciones 1-10	<b>SI</b>
	Reivindicaciones	<b>NO</b>
<b>Actividad inventiva (Art. 8.1 LP11/1986)</b>	Reivindicaciones	<b>SI</b>
	Reivindicaciones 1-10	<b>NO</b>

Se considera que la solicitud cumple con el requisito de aplicación industrial. Este requisito fue evaluado durante la fase de examen formal y técnico de la solicitud (Artículo 31.2 Ley 11/1986).

**Base de la Opinión.-**

La presente opinión se ha realizado sobre la base de la solicitud de patente tal y como se publica.

**1. Documentos considerados.-**

A continuación se relacionan los documentos pertenecientes al estado de la técnica tomados en consideración para la realización de esta opinión.

Documento	Número Publicación o Identificación	Fecha Publicación
D01	ES 2221532 A1 (SISTEMAS TECN ENCOFRADOS SA)	16.12.2004
D02	ES 2288949 T3 (KEYGUARD LTD)	01.02.2008
D03	CN 203583905 U (CHINA CONSTR 1ST BUILDING GR)	07.05.2014
D04	US 2112915 A (LENZ CHARLES C)	05.04.1938
D05	CN 2700444 Y (CHEN DAIZHONG)	18.05.2005
D06	DE 19648675 A1 (FISCHER PATRICK)	28.05.1998

**2. Declaración motivada según los artículos 29.6 y 29.7 del Reglamento de ejecución de la Ley 11/1986, de 20 de marzo, de Patentes sobre la novedad y la actividad inventiva; citas y explicaciones en apoyo de esta declaración**

La invención en sus reivindicaciones 1-10 describe un gancho para redes de seguridad caracterizado por estar constituido por:

- Un terminal extremo destinado a su acoplamiento a un punto fijo de la estructura en la que se desea incorporar la red de seguridad.

- Otro terminal extremo para la conexión directa del gancho con la malla de seguridad.

- Un dispositivo intermedio unido a dichos terminales extremos susceptible de absorber la energía cinética de la masa recibida por la red de seguridad en una caída accidental sobre la misma.

La absorción de energía en dicho gancho puede ser llevada mediante la deformación plástica de la zona curvada del gancho, que puede presentar una o varias espiras. Los radios de curvatura y las resistencias de deformación pueden variar a lo largo de la longitud del gancho.

La absorción de energía en la invención también puede realizarse por medios elásticos, provocando la amortiguación de los choques. Dichos medios pueden estar posicionados en el elemento intermedio del gancho y estar constituidos por resortes helicoidales.

El documento D01, considerado como el más próximo a la invención, describe un protector de seguridad para encofrados, en el cual se prevé la realización de un gancho de fijación de la red de protección mediante una varilla de acero única que presenta dos brazos rectos unidos entre sí mediante una espira realizada en la propia varilla. Uno de dichos brazos acaba en una zona aplanada y el otro brazo termina en una zona extrema que, a su vez, presenta dos tramos sucesivos: el primero de ellos para su retención en el borde del orificio del pie derecho y el segundo de seguridad.

El documento D02 se refiere a un absorbedor de energía y en particular a un absorbedor de energía concebido para fijarse a estructuras relativamente frágiles para su utilización en aplicaciones tales como un equipo de seguridad de altura. Dicho documento muestra un absorbedor de energía que comprende medios para fijar el mismo a un elemento de carga caracterizado porque comprende un almacén de material plásticamente deformable. Dicho absorbedor de energía presenta un almacén de bobina enrollada helicoidalmente de, al menos, un material parcialmente elástico tal como una barra de acero inoxidable, un extremo de la cual pasa alrededor de un rodillo 4, fijándose rígidamente a la sección elevada sobre la placa base 11. La deformación plástica del material 3 a medida que se despliega fuera de la bobina y alrededor del rodillo 4 absorbe la energía, provocando la amortiguación de la caída. La utilización de los rodillos que producen la deformación plástica en direcciones opuestas aumenta la capacidad de energía que puede absorber el absorbedor de energía.

El documento D03 describe un gancho utilizado en para redes de seguridad que presenta un elemento intermedio constituido por un resorte helicoidal (3).

El resto de los documentos citados D04-D06 muestran otros tipos de mecanismos para redes de seguridad en los que se reflejan diferentes disposiciones de absorbedores elásticos para la amortiguación de la energía cinética ocasionada en las caídas. Dichos medios están constituidos preferentemente por resortes o muelles helicoidales situados entre los terminales del gancho.

En ninguno de los documentos D04-D06 las características técnicas son tan relevantes como para anticipar los aspectos técnicos reivindicados por la invención estudiada; se citan únicamente a efectos ilustrativos del Estado de la Técnica.

Puesto que resto de las características técnicas no mencionadas reflejan únicamente algunas condiciones particulares de amplio conocimiento en el sector en cuestión, se puede considerar a la luz de los documentos D01, D02 y D03 que el objeto de las reivindicaciones 1-10 no implica actividad inventiva (Art 8.1, LP11/86).