

19



OFICINA ESPAÑOLA DE
PATENTES Y MARCAS

ESPAÑA



11 Número de publicación: **2 579 333**

21 Número de solicitud: 201500105

51 Int. Cl.:

A01G 31/02 (2006.01)

12

PATENTE DE INVENCION

B1

22 Fecha de presentación:

10.02.2015

43 Fecha de publicación de la solicitud:

10.08.2016

Fecha de concesión:

16.05.2017

45 Fecha de publicación de la concesión:

23.05.2017

73 Titular/es:

**NEW GROWING SYSTEMS, S.L. (100.0%)
Paraje de Candillar, 10
04640 Pulpi (Almería) ES**

72 Inventor/es:

BELMONTE MULA, Manuela

74 Agente/Representante:

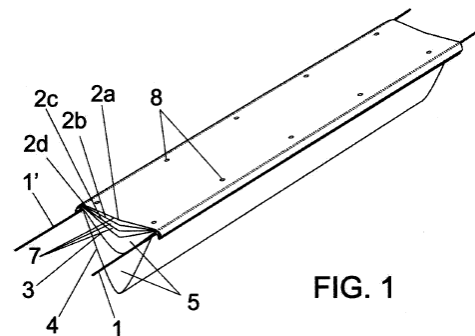
GONZÁLEZ PALMERO, Fe

54 Título: **Instalación para cultivo hidropónico**

57 Resumen:

Instalación para cultivo hidropónico.

Del tipo de las que cuentan con una pareja de varillas laterales (1, 1') en funciones de soporte con pendiente para una lámina superior (2) con orificios (8) para implantación de las plantas, una lámina inferior (4) cerrada en funciones de colector, y una o más láminas intermedias (3), con orificios que determinan una trayectoria en cascada para el agua con los nutrientes, la invención consiste en disponer una lámina superior (2) multicapa en la que participan preferentemente cuatro capas (2a, 2b, 2c y 2d), que definen entre ellas estrechas canalizaciones (7) de uso selectivo, de manera que en el momento de la implantación la raíz de cada planta queda situada en una canalización (7) distinta de la utilizada por las plantas adyacentes. Además se ha previsto que los orificios (8) para implantación de las plantas, formen dos alineaciones marginales y longitudinales. De esta manera se consigue mantener totalmente aisladas las raíces de las plantas adyacentes durante la primera fase de crecimiento de las mismas, evitando interferencias entre ellas y permitiendo la ubicación sobre la instalación de plantas con distintos niveles de crecimiento e incluso plantas de diferente naturaleza, lo que propicia a su vez una producción continuada con un mayor rendimiento de la instalación.



ES 2 579 333 B1

Aviso: Se puede realizar consulta prevista por el art. 37.3.8 LP 11/1986.

INSTALACIÓN PARA CULTIVO HIDROPÓNICO

DESCRIPCIÓN

5

OBJETO DE LA INVENCION

La presente invención se refiere a una instalación para cultivo hidropónico, es decir para el cultivo de plantas en ausencia de tierra, mediante la utilización de soportes inertes para enraizamiento de las plantas y aportación de nutrientes a través de un circuito cerrado de líquido fertilizante, al que periódicamente se incorporan aquellos nutrientes que han de reponer a los absorbidos por las plantas.

15

El objeto de la invención es potenciar considerablemente el rendimiento de la instalación merced a la posibilidad de implantar en la misma plantas con diferentes ritmos de crecimiento, que alcancen escalonadamente en el tiempo su situación óptima de crecimiento o su producción de fruto, al objeto de conseguir una producción continuada.

20

La invención se sitúa pues en el ámbito agrícola, y mas concretamente en la producción de productos hortofrutícolas. También se puede hacer cultivo al aire libre.

25

ANTECEDENTES DE LA INVENCION

Como es sabido, el cultivo hidropónico consiste en un procedimiento artificial de cultivo sin suelo, que se efectúa sobre un sustento

donde apoya la planta de poca profundidad, a las que se aporta un líquido fertilizante, con una formulación adecuada a las exigencias de nutrientes del tipo específico de planta a cultivar de manera que con una iluminación apropiada, que puede ser también artificial, la adecuada concentración y
5 proporción de nutrientes disueltos en agua hace que las condiciones de crecimiento de las plantas sean óptimas y que, en consecuencia, la productividad en el cultivo sea muy superior a la de los sistemas clásicos.

Paralelamente se consiguen otra serie de ventajas tales como una
10 mayor densidad de plantación, una perfecta protección de las raíces y de la planta en su conjunto frente a la acción de los agentes patógenos, etc.

El propio solicitante es titular de la Patente de Invención Española con número de publicación ES 2 125 803, en la que se describe un
15 procedimiento de cultivo hidropónico y el complementario dispositivo para su puesta en práctica.

De forma más concreta, en una instalación según este procedimiento, sobre soportes filiformes y paralelos se establece una sucesión
20 de canalizaciones suspendidas, concretamente a base de una lámina superior con orificios para implantación de respectivas plantas, una lámina inferior sin orificios que actúa como colector y láminas intermedias que cuentan con una serie de orificios superior, pero éstos desfasados longitudinalmente dependiendo del cultivo a realizar. Las citadas canalizaciones están asistidas
25 por un tubo de alimentación de agua con nutrientes y control y de temperatura, tubo del que salen por encima del nivel de la lámina superior micro-tubos o similares para cada unidad de riego, es decir para cada planta, que resulta así alimentada individualmente. El líquido desciende en cascada por las canalizaciones a través de orificios escalonados hasta alcanzar la
30 canalización inferior, dirigiendo a su vez las raíces de las plantas por el

mismo recorrido que el nutriente.

5 Una instalación de este tipo resulta adecuada para el monocultivo de un determinado tipo de plantas, es decir para una pluralidad de plantas idénticas entre si, pero no resulta idónea para el desarrollo de plantas con distintos niveles de crecimiento o distintas especies, por cuanto sus raíces entran rápidamente en contacto y se producen interacciones que perjudican a unas con respecto a las otras.

10

DESCRIPCIÓN DE LA INVENCION

15 La instalación que la invención propone resuelve de forma plenamente satisfactoria esta problemática, permitiendo la implantación simultanea de plantas con diferentes niveles de crecimiento o diferentes especies, sin que se produzcan interacciones negativas entre ellas, lo que permite, como anteriormente se ha dicho, incrementar sustancialmente el rendimiento de la instalación, además de una producción o cultivo continuado.

20

25 Para ello de forma mas concreta, la instalación que se preconiza mantiene básicamente las características de la Patente anteriormente citada, en cuanto a la existencia en la misma de una pareja de hilos, varillas laterales o canal rígido, determinantes de los medios de sustentación de varias láminas constitutivas de respectivas canalizaciones superpuestas, de longitud indefinida, formando diedros de diferente angulación, diedros que por su propia angulación configuran canales superpuestos, de embocadura común, donde la lámina superior cuenta con orificios posicionalmente correspondientes a la ubicación prevista para las respectivas plantas, cuya

lámina inferior está cerrada, mientras que la lámina o láminas intermedias están provistas de orificios acordes también con el distanciamiento entre plantas y desfasadas con respecto a los de la lámina superior para conseguir un efecto cascada, en función de una cierta inclinación longitudinal de que
5 está dotada la instalación en su conjunto, concretamente los hilos, varillas o canal rígido de sustentación de las láminas.

Obviamente este efecto “cascada” se refiere a la trayectoria del líquido fertilizante suministrado por un tubo que recorre longitudinalmente la
10 instalación y que tras bañar las raíces de las plantas es recogido por la lámina o canalización inferior para su reciclado.

Pues bien, a partir de esta configuración básica y de acuerdo ya con la invención, la lámina superior adopta una estructura multicapa, por
15 ejemplo estructurada a base de cuatro capas sensiblemente distanciadas entre si, aunque notablemente menos distanciadas que las diferentes láminas de la instalación, contando la capa superior de ésta lámina con orificios convenientemente distanciados de acuerdo con la separación prevista entre
20 plantas, mientras que el resto de las capas de esta lámina superior presentan troquelados o líneas de debilitamiento enfrentadas a los orificios citados, fácilmente rasgables, de manera que en el momento de la plantación utilizando la propia planta como elemento perforador, puede desgarrarse
ninguno, uno o mas troquelados de los citados, con lo que la raíz de la planta queda situada al nivel seleccionado para cada una de ellas, en situación de
25 independencia física con las restantes.

De acuerdo con otra de las características de la invención, se ha previsto que los citados orificios de la lámina superior y sus complementarios troquelados, formen dos alineaciones marginales en el contexto de la lámina,
30 lo que potencia el aprovechamiento del espacio disponible.

5 Junto a cada orificio y complementarios troquelados de la lámina superior se sitúa una toma de agua con salidas múltiples, una para cada capa, abriéndose en cada punto la adecuada al espacio previsto para el enraizamiento de la planta correspondiente.

10 En cada segmento de la lámina superior correspondiente a una planta, donde ésta se sitúa en el nivel mas alto de acuerdo con la pendiente de la instalación, existe un orificio en el extremo opuesto del segmento, es decir en el mas bajo, que afecta tan solo a las capas inferiores, es decir que no afecta a la capa superior, y a través del que se produce la caída del agua hacia la segunda lámina, y en cascada hasta alcanzar la lámina inferior, siendo utilizado este orificio por la planta correspondiente, cuando sus raíces alcanzan una longitud predeterminada, para que sus raíces descendan hacia las láminas inferiores, de manera análoga como en la Patente anteriormente citada.

DESCRIPCIÓN DE LOS DIBUJOS

20 Para complementar la descripción que se está realizando y con objeto de ayudar a una mejor comprensión de las características del invento, de acuerdo con un ejemplo preferente de realización práctica del mismo, se acompaña como parte integrante de dicha descripción, un juego de dibujos en donde con carácter ilustrativo y no limitativo, se ha representado lo siguiente:

30 La figura 1.- Muestra una vista parcial en perspectiva de una instalación para cultivo hidropónico realizada de acuerdo con el objeto de la presente invención.

La figura 2.- Muestra una sección transversal del conjunto representado en la figura 1.

5 La figura 3.- Muestra una representación similar a la de la figura 1, pero con las tres posibilidades de implantación de las raíces de la planta a respectivos y distintos niveles en el seno de la lámina multicapa en el momento de la plantación.

10 La figura 4.- Muestra, finalmente, un esquema longitudinal de un segmento de la instalación.

REALIZACIÓN PREFERENTE DE LA INVENCION

15 A la vista de las figuras reseñadas y en particular de las figuras 1 y 2, puede observarse como la instalación que la invención propone está constituida a partir de una pareja de hilos o varillas longitudinales y paralelas (1, 1'), que constituyen el soporte físico para la canalización múltiple en la que participan una lámina superior (2), multicapa, al menos una lámina
20 intermedia (3), y una lámina inferior (4), de diferentes anchuras para conseguir respectivas canalizaciones (5) de configuración sensiblemente diédrica, fijadas a las varillas (1, 1') mediante repliegues marginales (6) representados esquemáticamente en las figuras.

25 La lámina superior (2) es multicapa, de manera que en la misma participan cuatro capas (2a, 2b, 2c y 2d), siendo también estas capas de diferente anchura de manera que entre ellas se definen canalizaciones (7) considerablemente mas pequeñas, concretamente en altura, que las canalizaciones (5) definidas entre las distintas láminas (2, 3, 4).

La capa superior (2a) de la lámina a su vez superior (2), está dotada de dos alineaciones marginales de orificios (8), convenientemente distanciados de acuerdo con el distanciamiento previsto entre plantas (9), y
5 bajo estos orificios (8), afectando a las otras tres capas (2b, 2c y 2d) de la lámina (2), se sitúan troquelados (8') inicialmente cerrados, que resultan fácilmente rasgables en el momento de la plantación, para que la raíz de cada una de las plantas se sitúe en cualquiera de cada uno de los tres niveles (7) definidos con las citadas capas (2b, 2c y 2d), tal como muestra la figura 4, a
10 elección del agricultor y a distinto nivel que las plantas adyacentes. La propia raíz de la planta actúa como punzonador para romper el troquelado o los troquelados necesarios y acceder al nivel previsto.

Junto a cada orificio (8) se establece una toma de agua múltiple (11), individualizada para cada planta, con tres salidas independientes (12),
15 cada una enfrentada a cada uno de los espacios o canalizaciones (7) definidas por las diferentes capas de la lámina (2).

Las raíces se sitúan así en el mismo nivel de la lámina multicapa (2) que la corriente de agua con nutrientes y resultan totalmente
20 independientes de las raíces correspondientes al resto de las plantas durante un estadio inicial de crecimiento suficientemente amplio como para que no exista interferencia entre plantas, para finalmente y de acuerdo con el sentido de la pendiente (13), alcanzar cada una de ellas un orificio (14), que afecta
25 simultáneamente a las tres capas inferiores (2b, 2c y 2d) de la lámina (2), desde donde agua con nutrientes y raíces descienden hacia la lámina intermedia (3) y desde ésta, con posibilidad de existencia de otra capa de láminas intermedias (3'), a la lámina inferior y cerrada (4) que actúa como colector, todo ello a través de orificios (15) de dichas láminas (3, 3'), que
30 determina una circulación en cascada para el agua con los nutrientes, y una

trayectoria análoga para las raíces.

REIVINDICACIONES

1^a.- Instalación para cultivo hidropónico, del tipo de las estructuradas mediante una pareja de hilos, varillas o canal rígido longitudinales, paralelas y con una cierta pendiente, constituyentes del soporte físico para una lámina superior provista de orificios para implantación de respectivas plantas, una lámina inferior cerrada y una o más láminas intermedias que forman una serie de canalizaciones diédricas comunicadas en cascada en sentido descendente a través de orificios operativamente establecidos al efecto, caracterizada porque la lámina superior (2) es una lámina multicapa, en la que participan una pluralidad de capas (2a, 2b, 2c, 2d), ligeramente distanciadas entre sí, de manera que definen canalizaciones independientes (7) de escasa altura utilizables selectivamente para implantación de las raíces de las plantas, a cuyo efecto en situación de enfrentamiento a los orificios (8) para implantación de las plantas, que afectan a la capa superior (2a), las capas restantes (2b, 2c, 2d) incorporan troquelados (8') o líneas de debilitamiento frangibles selectivamente mediante la utilización de la propia raíz de la planta como elemento perforador, para que dicha raíz alcance a criterio del usuario la canalización (7) elegida, distinta de la de las plantas adyacentes.

2^a.- Instalación para cultivo hidropónico, según reivindicación 1, caracterizada porque los orificios (8) de implantación de las plantas (9) y sus complementarios troquelados (8'), forman dos alineaciones longitudinales y marginales sobre la lámina superior (2).

3^a.- Instalación para cultivo hidropónico, según reivindicaciones anteriores, caracterizada porque sobre la lámina superior y en correspondencia con cada planta se sitúa una toma de agua múltiple (11), con salidas de apertura selectiva hacia cada una de las canalizaciones (7)

constituidas por las capas (2b, 2c y 2d) de la lámina superior (2).

5 4^a.- Instalación para cultivo hidropónico, según reivindicaciones anteriores, caracterizada porque el extremo de las canalizaciones (7) correspondientes a cada planta (9) y en el punto mas bajo de dichas canalizaciones en el sentido (13) de la pendiente, se sitúa un orificio (14) que afecta a las tres capas superiores (2b, 2c y 2d), y que comunica las citadas canalizaciones (7) de la lámina superior (2) con las canalizaciones (5) definidas por las láminas intermedias (3, 3') y la lámina inferior cerrada (4),
10 para el descenso en cascada del agua con los nutrientes y paralela determinación de recorrido para las raíces de las plantas.

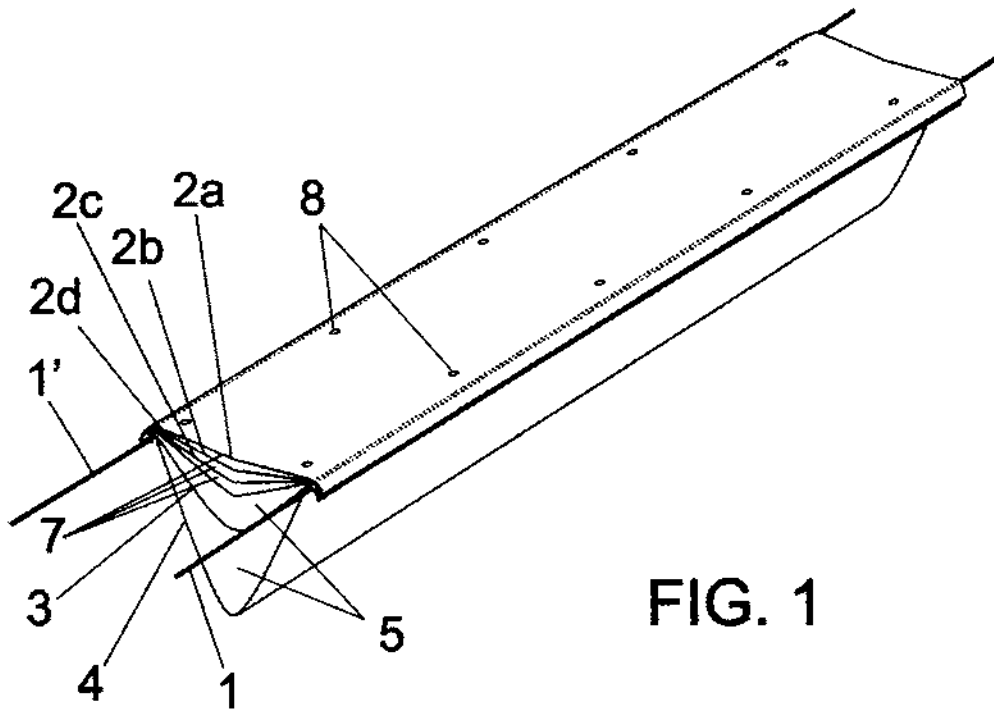


FIG. 1

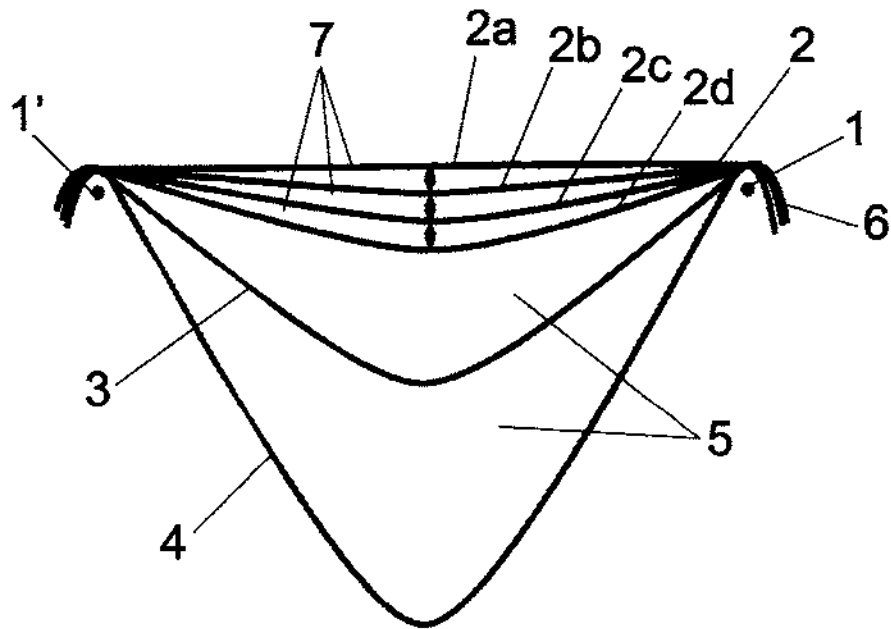


FIG. 2

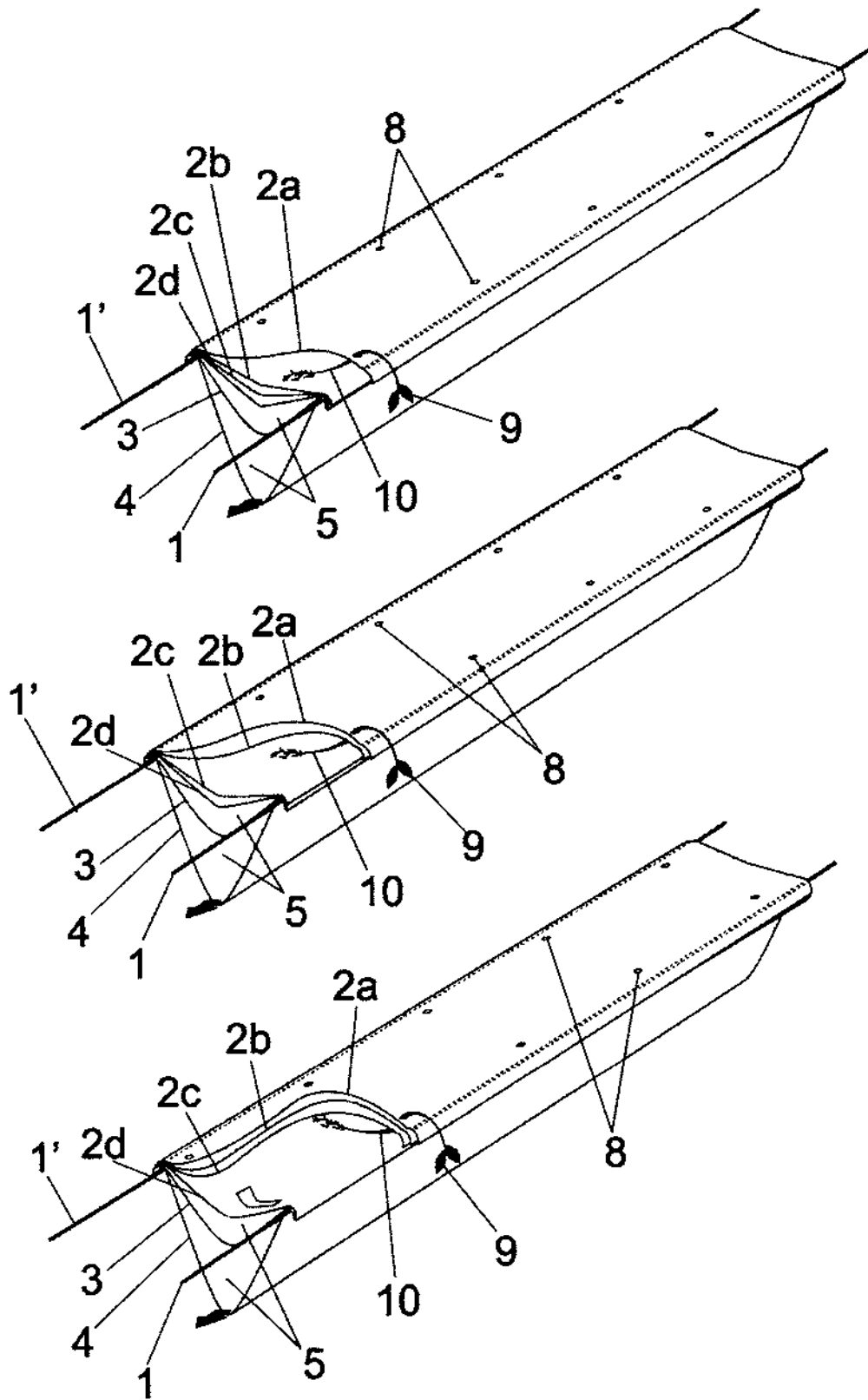


FIG. 3

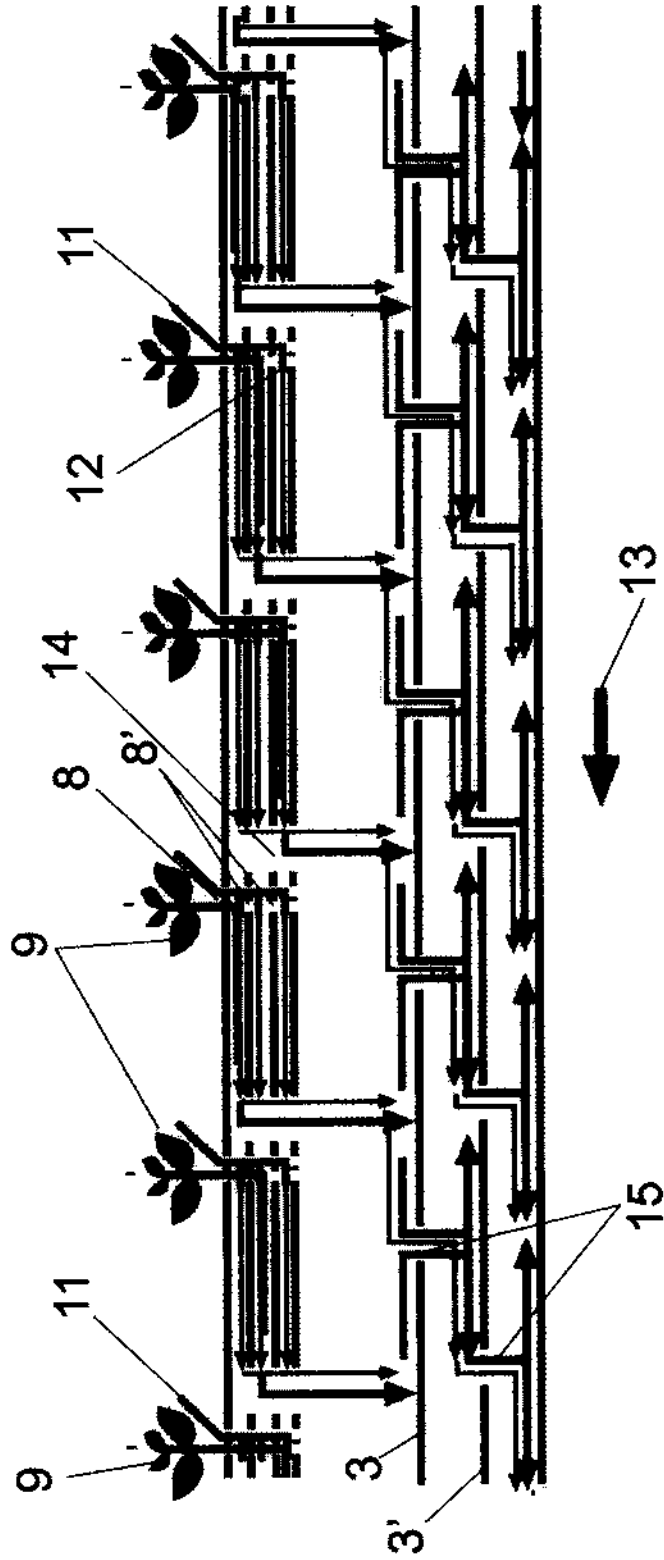


FIG. 4



- ②① N.º solicitud: 201500105
②② Fecha de presentación de la solicitud: 10.02.2015
③② Fecha de prioridad:

INFORME SOBRE EL ESTADO DE LA TÉCNICA

⑤① Int. Cl.: **A01G31/02** (2006.01)

DOCUMENTOS RELEVANTES

Categoría	⑤⑥ Documentos citados	Reivindicaciones afectadas
A	US 4291499 A (PREWER JOHN R) 29.09.1981, columna 2, línea 51 – columna 3, línea 27; figura 1.	1-4
A	ES 2142254 A1 (INSTAIN S A) 01.04.2000, columna 2, línea 35 – columna 3, línea 15; figuras 1-2.	1-4
A	ES 2282044 A1 (INSTAIN S L) 01.10.2007, columna 3, línea 10 – columna 4, línea 33; figura 1.	1-4
A	ES 2284378 A1 (INSTAIN S L) 01.11.2007, columna 3, línea 1 – columna 4, línea 47; figura 1.	1-4
A	ES 2061409 A1 (PEREGRIN CABALLERO LUIS MIGUEL) 01.12.1994, columna 4, línea 12 – columna 4, línea 45; figuras 6-7.	1-4

Categoría de los documentos citados

X: de particular relevancia

Y: de particular relevancia combinado con otro/s de la misma categoría

A: refleja el estado de la técnica

O: referido a divulgación no escrita

P: publicado entre la fecha de prioridad y la de presentación de la solicitud

E: documento anterior, pero publicado después de la fecha de presentación de la solicitud

El presente informe ha sido realizado

para todas las reivindicaciones

para las reivindicaciones nº:

Fecha de realización del informe
08.03.2016

Examinador
A. Fernández Pérez

Página
1/4

Documentación mínima buscada (sistema de clasificación seguido de los símbolos de clasificación)

A01G

Bases de datos electrónicas consultadas durante la búsqueda (nombre de la base de datos y, si es posible, términos de búsqueda utilizados)

INVENES, EPODOC

Fecha de Realización de la Opinión Escrita: 08.03.2016

Declaración

Novedad (Art. 6.1 LP 11/1986)	Reivindicaciones 1-4	SI
	Reivindicaciones	NO
Actividad inventiva (Art. 8.1 LP11/1986)	Reivindicaciones 1-4	SI
	Reivindicaciones	NO

Se considera que la solicitud cumple con el requisito de aplicación industrial. Este requisito fue evaluado durante la fase de examen formal y técnico de la solicitud (Artículo 31.2 Ley 11/1986).

Base de la Opinión.-

La presente opinión se ha realizado sobre la base de la solicitud de patente tal y como se publica.

1. Documentos considerados.-

A continuación se relacionan los documentos pertenecientes al estado de la técnica tomados en consideración para la realización de esta opinión.

Documento	Número Publicación o Identificación	Fecha Publicación
D01	US 4291499 A (PREWER JOHN R)	29.09.1981
D02	ES 2142254 A1 (INSTAIN S A)	01.04.2000
D03	ES 2282044 A1 (INSTAIN S L)	01.10.2007
D04	ES 2284378 A1 (INSTAIN S L)	01.11.2007
D05	ES 2061409 A1 (PEREGRIN CABALLERO LUIS MIGUEL)	01.12.1994

2. Declaración motivada según los artículos 29.6 y 29.7 del Reglamento de ejecución de la Ley 11/1986, de 20 de marzo, de Patentes sobre la novedad y la actividad inventiva; citas y explicaciones en apoyo de esta declaración**Reivindicación 1**

El documento D01 se considera el más próximo del estado de la técnica al objeto de la reivindicación 1 y divulga las siguientes características relativas a dicha reivindicación:

Un dispositivo para el cultivo hidropónico de plantas, que consiste en dos contenedores superpuestos, un contenedor superior, transparente, y un contenedor inferior que se constituye con una serie de canalizaciones anidadas y que está formado por una pared exterior que delimita una conducción inferior y que está cerrado por su parte superior por una lámina superior con múltiples ranuras dispuestas longitudinalmente, por debajo de cuya lámina superior se dispone otro elemento multicapa en forma de banda alargada, capas que definen una serie de subcámaras apiladas que sirven de alojamiento a semillas que se desea germinar. Las capas del elemento multicapa están constituidas por un material de red o malla que deja pasar las raíces de las plantas y permite el crecimiento de los tallos. Los extremos del contenedor disponen de conducciones para el suministro de agua y nutrientes, así como gases, tanto a la zona de tallos como de raíces. Por su propia naturaleza los orificios de la malla siempre están abiertos y no permiten un paso selectivo de las raíces a cada una de las cámaras.

Los restantes documentos D02 a D05 describen diferentes dispositivos de cultivo hidropónico, similares en su configuración general al dispositivo de la invención, en el sentido de que presentan igualmente una diversidad de cámaras apiladas, pero ninguno de ellos describe una disposición de orificios entre las cámaras susceptible de ser abiertos a voluntad del usuario utilizando la raíz de las plantas, sino que estos orificios de comunicación están abiertos desde el inicio y sirven para la distribución de raíces por las capas, pero sin que el usuario pueda actuar sobre los mismos.

Así pues, los documentos anteriores difieren del objeto de la reivindicación 1 en la ausencia de los orificios troquelados de las capas inferiores. Así, la invención reivindicada implica un efecto mejorado en comparación con el estado de la técnica. Además, no se considera obvio que un experto en la materia obtenga la invención a partir de los documentos mencionados anteriormente. Por lo tanto, el objeto de estas reivindicaciones cumple los requisitos de novedad, actividad inventiva y aplicación industrial de acuerdo con el artículo 8.1 de la ley de patentes.

Reivindicación 2

Las reivindicaciones 2-4 son reivindicaciones dependientes de la reivindicación 1. Teniendo en cuenta la argumentación con respecto a la reivindicación 1, la invención de acuerdo con las reivindicaciones 2-4 cumple igualmente el requisito de actividad inventiva.