

19



OFICINA ESPAÑOLA DE
PATENTES Y MARCAS

ESPAÑA



11 Número de publicación: **2 579 485**

21 Número de solicitud: 201630529

51 Int. Cl.:

B67B 7/04 (2006.01)

12

PATENTE DE INVENCION

B1

22 Fecha de presentación:

26.04.2016

43 Fecha de publicación de la solicitud:

11.08.2016

Fecha de concesión:

05.04.2017

45 Fecha de publicación de la concesión:

12.04.2017

73 Titular/es:

**BOJ OLAÑETA, S.L.U. (100.0%)
Matxaria, 21
20600 EIBAR (Gipuzkoa) ES**

72 Inventor/es:

OLAÑETA ARAMBERRI, Santiago

74 Agente/Representante:

VEIGA SERRANO, Mikel

54 Título: **DESCORCHADOR DE PARED**

57 Resumen:

Descorchador de pared que comprende una palanca (1), una pieza de arrastre (2) y un cuerpo tubular (3), siendo la pieza de arrastre (2) desplazable por el cuerpo tubular (3) mediante accionamiento de la palanca (1); y una tuerca (12) desplazable por el cuerpo tubular (3) con respecto a la pieza de arrastre (2). El descorchador de pared adicionalmente comprende medios de acoplamiento configurados para establecer una unión por salto elástico entre la tuerca (12) y la pieza de arrastre (2).

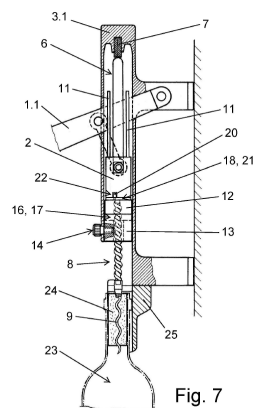


Fig. 7

ES 2 579 485 B1

Aviso: Se puede realizar consulta prevista por el art. 37.3.8 LP 11/1986.

DESCRIPCION

DESCORCHADOR DE PARED

5 Sector de la técnica

La presente invención está relacionada con la industria dedicada a los descorchadores, y más especialmente con la industria dedicada a los descorchadores de pared que se accionan de forma manual.

10

Estado de la técnica

Actualmente son conocidos descorchadores de pared que facilitan el descorchado de botellas. Mediante los descorchadores de pared se reduce el esfuerzo, la habilidad y el tiempo a emplear en la apertura o descorchado de las botellas. Un ejemplo de dichos descorchadores de pared se conoce por el documento ES2378141T3.

15

En los descorchadores de pared una palanca es accionable para llevar a cabo un primer desplazamiento lineal en un sentido de una pieza de arrastre por un cuerpo tubular. El cuerpo tubular incluye unas ranuras laterales que se extienden en sentido longitudinal del mismo para transmisión del accionamiento de la palanca a la pieza de arrastre.

20

Al ser desplazada dicha pieza de arrastre se arrastra a su vez una espiga helicoidal para su inserción en un corcho alojado en un cuello de botella. La espiga helicoidal se encuentra desplazable por la pieza de arrastre mediante un husillo. El desplazamiento de la pieza de arrastre conlleva también el desplazamiento del husillo, y el desplazamiento del husillo tiende a conllevar a su vez el desplazamiento de una tuerca. La tuerca es desplazada por acción del husillo hasta que ésta contacta contra un elemento tope, lo que deriva en un giro del husillo y, correspondientemente, de la espiga helicoidal para su inserción en el corcho.

25

30

Tras la inserción de la espiga helicoidal en el corcho, la palanca es accionable para llevar a cabo un segundo desplazamiento lineal de la pieza de arrastre por el cuerpo tubular en otro sentido, el cual es opuesto al anterior. Con este desplazamiento de la pieza de arrastre se arrastra la espiga helicoidal, con el consecuente descorchado de la botella.

Asimismo, el segundo desplazamiento lineal de la pieza de arrastre tiende a arrastrar la tuerca por acción del husillo. El consecuente desplazamiento de la tuerca se ve impedido al contactar unas varillas unidas a la tuerca contra un extremo ciego del cuerpo tubular hacia el que se desplaza la pieza de arrastre durante el citado segundo desplazamiento lineal. Tras este contacto, la pieza de arrastre continúa desplazándose hacia dicho extremo ciego del cuerpo tubular para su sujeción mediante un imán localizado en dicho extremo. Estando la pieza de arrastre sujeta por el imán, el descorchador de pared está en situación de volverse a emplear de acuerdo a lo descrito para el descorchado de otra botella.

Los descorchadores de pared conocidos, sin embargo, presentan al menos una importante desventaja que impide un uso adecuado de los mismos. Dicha desventaja se debe a que con el paso del tiempo, la tuerca tiende a quedar bloqueada próxima al elemento tope o incluso en contacto con dicho elemento tope. Esto se debe principalmente a una entrada indeseada de partículas al interior del descorchador de pared, las cuales son por ejemplo provenientes de bebidas alcohólicas.

Esto es consecuencia de que las partículas que entran de forma indeseada al interior del cuerpo tubular, principalmente a través de las ranuras laterales, quedan depositadas próximas al elemento tope, además de sobre éste. De esta manera, al ser la tuerca desplazada por dicha zona de deposición de las partículas, ésta sufre un efecto de adhesión o bloqueo que dificulta, o incluso impide, su posterior desplazamiento hacia el extremo en el que se localiza el imán.

De acuerdo con este bloqueo de la tuerca, la pieza de arrastre se desplaza distanciándose de la tuerca derivando en el consecuente giro de la espiga helicoidal, lo cual deriva en que la espiga helicoidal salga del corcho sin arrastrarlo, y por tanto sin llevar a cabo el descorchado de la botella.

A la vista de la importante descrita desventaja que presentan los descorchadores de pared en la actualidad, resulta evidente que es necesaria una solución, al menos, frente al bloqueo de la tuerca próxima o en contacto con el elemento tope para un repetido y efectivo uso de los descorchadores de pared.

Objeto de la invención

La presente invención se refiere a un descorchador de pared que soluciona el problema técnico descrito, además de aportar ventajas adicionales que se pueden derivar más adelante. De acuerdo con esto, el descorchador de pared comprende una palanca, una pieza de arrastre y un cuerpo tubular, siendo la pieza de arrastre desplazable por el cuerpo tubular mediante accionamiento de la palanca; y una tuerca desplazable por el cuerpo tubular con respecto a la pieza de arrastre.

Adicionalmente, el descorchador de pared comprende medios de acoplamiento configurados para establecer una unión por salto elástico entre la tuerca y la pieza de arrastre. De esta forma, desde una posición de contacto entre la tuerca y un elemento tope que limita el desplazamiento de la tuerca en un sentido, la tuerca es forzada a ser desplazada según otro sentido conjuntamente con la pieza de arrastre.

Los medios de acoplamiento están adicionalmente configurados para establecer una liberación por salto elástico de la tuerca con respecto a la pieza de arrastre. De esta forma, se proporciona una sencilla y eficiente forma de llevar a cabo un repetido uso del descorchador de pared.

Los medios de acoplamiento comprenden un elemento de retención elásticamente deformable para posibilitar tanto la unión como la liberación por salto elástico. El elemento de retención es disponible alojado en una hendidura comprendida en el descorchador de pared. La hendidura está configurada para alojar el elemento de retención proporcionado la posibilidad de que éste sea elásticamente deformado. Los medios de acoplamiento también comprenden un elemento saliente, a la vez que el elemento de retención tiene dos patillas flexibles para agarre del elemento saliente.

Los medios de acoplamiento pueden adicionalmente comprender una placa para fijación del elemento de retención a la pieza de arrastre. En este caso, la hendidura se localiza en la placa.

Descripción de las figuras

La figura 1 muestra una vista en perspectiva de un descorchador de pared montado objeto la presente invención.

La figura 2 muestra una vista explosionada de elementos del descorchador de pared objeto de la presente invención.

5 Las figuras 3A y 3B muestran vistas en perspectiva de dos disposiciones posibles de un elemento tope con respecto a una tuerca, ambos elementos siendo comprendidos en el descorchador de pared objeto de la presente invención.

10 Las figuras 4A y 4B muestran una placa y un elemento de retención de unos medios de acoplamiento comprendidos en el descorchador de pared objeto de la presente invención.

Las figuras 5 a 8 muestran diferentes posiciones del descorchador de pared objeto de la presente invención en el descorchado de una botella.

Descripción detallada de la invención

15 La presente invención se refiere a un descorchador de pared. En la figura 1 es apreciable el descorchador de pared montado, es decir en disposición de uso. Dicho descorchador de pared comprende una palanca (1), la cual incluye una empuñadura (1.1) y dos brazos (1.2) formando una sola unidad, una pieza de arrastre (2) y un cuerpo tubular (3), de forma que la
20 pieza de arrastre (2) es desplazable por el cuerpo tubular (3) mediante accionamiento de la palanca (1) a través de la empuñadura (1.1). La palanca (1) está unida a la pieza de arrastre (2) mediante unas bielas (4) y un eje (5). Cada una de las bielas (4) está unida a uno de los brazos (1.2) y a un extremo del eje (5). El eje (5) atraviesa transversalmente la pieza de arrastre (2) y se encuentra unido a las bielas (4) a través de unas ranuras laterales (6) que
25 tiene el cuerpo tubular (3).

El descorchador de pared comprende un imán (7) en un extremo ciego (3.1) del cuerpo tubular (3) para ejercer una fuerza de sujeción sobre la pieza de arrastre (2), de forma que estando la palanca (1) libre de accionamiento la pieza de arrastre (2) mantiene constante la
30 distancia con respecto a dicho extremo ciego (3.1) por contacto con el imán (7). Para esto, la pieza de arrastre (2) se dispone atravesada por el eje (5) y el eje (5) comprende un material ferromagnético.

Tal y como es apreciable en la figura 2, el eje (5) tiene una sección transversal cuadrada, al
35 menos en una parte central del mismo, destinada a contactar con el imán (7) para

proporcionar una mayor superficie de contacto, siendo por tanto más segura y efectiva la fuerza de sujeción. Adicionalmente, la pieza de arrastre (2) tiene un orificio transversal (2.1) configurado para inserción y disposición del eje (5) en el mismo de forma que, estando el eje (5) insertado en el orificio transversal (2.1), dicho eje (5) queda imposibilitado de girar con respecto a su eje longitudinal central.

La pieza de arrastre (2) tiene también un orificio longitudinal (2.2) en el que se dispone sujeto un husillo (8). El husillo (8) se mantiene sujeto por un extremo a la pieza de arrastre (2), siendo el husillo (8) libre de girar con respecto a su eje longitudinal central que lo atraviesa, y por otro extremo se dispone unido a una espiga helicoidal (9), preferentemente mediante enroscado. El orificio longitudinal (2.2) incluye un estrechamiento para la sujeción del husillo (8), quedando el husillo (8) separado del eje (5) por una bola (10) en la disposición de uso. La disposición de la bola (10) permite el giro del husillo (8) con respecto a su eje longitudinal central en el uso del descorchador de pared.

El descorchador de pared comprende unas varillas (11), preferentemente dos, y una tuerca (12), estando cada una de las varillas (11) dispuesta fijada por un extremo longitudinal a la tuerca (12) para su guiado en el cuerpo tubular (3) a través de unos ranurados longitudinales (2.3) que tiene la pieza de arrastre (2) para tal fin. Asimismo, las varillas (11) limitan el desplazamiento de la tuerca (12) hacia dicho extremo ciego (3.1) mediante contacto contra dicho extremo ciego (3.1) del cuerpo tubular (3).

La tuerca (12) es también desplazable hacia un extremo abierto (3.2) del cuerpo tubular (3). Para limitar el desplazamiento de la tuerca (12) hacia dicho extremo abierto (3.2), el descorchador de pared comprende un elemento tope (13), así como un elemento de apriete (14) para fijar el elemento tope (13) según diferentes posiciones relativas con respecto al cuerpo tubular (3). Según las posiciones en la que se fija el elemento tope (13) con respecto al cuerpo tubular (3) se establecen diferentes límites de desplazamiento de la tuerca (12).

El elemento de apriete (14) tiene un extremo roscado (14.1) para ser enroscado en el elemento tope (13) a través de una abertura (15) que incluye el cuerpo tubular (3), además de un extremo de agarre (14.2), el cual es de mayores dimensiones que la abertura (15). De acuerdo con esto, el elemento de apriete (14) está configurado para ser girado mediante el extremo de agarre (14.2) llevando a cabo un apriete contra el cuerpo tubular (3) para fijar la posición del elemento tope (13). La abertura (15), por su parte, está configurada para un

desplazamiento angular del elemento de apriete (14) estando contenido en un solo plano (no mostrado en las figuras) y parcialmente enroscado en el elemento tope (13). De forma preferente, un eje longitudinal central del cuerpo tubular (3) es perpendicular a dicho plano de contención del elemento de apriete (14).

5

Según un ejemplo de realización, para establecer los diferentes límites de desplazamiento de la tuerca (12), el descorchador de pared comprende un alojamiento (16) y una protuberancia (17). El alojamiento (16), apreciable en la figura 2, está configurado para recepción de la protuberancia (17). De esta forma, los límites de desplazamiento establecidos son dos, un primer límite cuando la protuberancia (17) se aloja en el alojamiento (16), tal y como se aprecia en la figura 3B, y un segundo límite cuando la protuberancia (17) contacta con el elemento tope (13) estando impedida de ser alojable en el alojamiento (16), tal y como se aprecia en la figura 3A. Preferentemente, el alojamiento (16) está en el elemento tope (13) y la protuberancia (17) en la tuerca (12), aunque
10
15
alternativamente puede ser al revés.

Por otra parte, el descorchador de pared comprende unos medios de acoplamiento configurados para establecer una unión por salto elástico entre la tuerca (12) y la pieza de arrastre (2). Para llevar a cabo dicha unión, los medios de acoplamiento comprenden un elemento de retención (18) elásticamente deformable. Tal y como es apreciable en la figura 4B, el elemento de retención (18) tiene dos patillas (18.1) flexibles para establecer dicho salto elástico mediante separación entre sí. Las dos patillas (18.1) se extienden desde unos orificios de encaje (18.2) que tiene el elemento de retención (18) para su colocación. Dicho elemento de retención (18) es, preferentemente, de configuración plana de forma que ocupa
20
25
un reducido espacio en el cuerpo tubular (3) de acuerdo a la extensión longitudinal del mismo.

El descorchador de pared comprende una hendidura (19) para recepción del elemento de retención (18). Preferentemente, el elemento de retención (18) se dispone totalmente embebido en la hendidura (19), al menos en lo que a su espesor se refiere, para su protección. La hendidura (19) tiene unos salientes de encaje (19.1) complementarios de los orificios de encaje (18.2) para colocación del elemento de retención (18) por encaje a presión. Para el encaje removible rápido y sencillo del elemento de retención (18) en la hendidura (19), los salientes de encaje (19.1) incluyen unos elementos elásticos (19.2). Los
30
35
elementos elásticos (19.2) son unas arandelas o unas gomas circulares. Esta configuración

facilita las labores de mantenimiento y sustitución del elemento de retención (18).

Por otra parte, los medios de acoplamiento adicionalmente comprenden un elemento saliente (20) para la unión por salto elástico entre la tuerca (12) y la pieza de arrastre (2). El elemento saliente (20) tiene una cabeza (20.1) y un cuerpo alargado (20.2). Dicho elemento saliente (20) es apreciable en las figuras 2, 3A y 3B. Al establecerse la unión por salto elástico entre la tuerca (12) y la pieza de arrastre (2), el elemento de retención (18) queda envolviendo, al menos parcialmente, el cuerpo alargado (20.2). Para facilitar dicha disposición del elemento de retención (18) envolviendo al menos parcialmente el cuerpo alargado (20.2), la cabeza (20.1) tiene una reducción progresiva de su sección transversal en la parte de su extremo libre. De esta forma, la cabeza (20.1) es insertable a través de las dos patillas (18.1) y facilita la deformación elástica de éstas (18.1) para su encaje en el cuerpo alargado (20.2) por salto elástico.

Los medios de acoplamiento están adicionalmente configurados para establecer una liberación por salto elástico de la tuerca (12) con respecto a la pieza de arrastre (2). Para facilitar el desencaje de las dos patillas (18.1) del cuerpo alargado (20.2) por salto elástico, el elemento de retención (18) tiene un chaflán (18.3) en cada una de las dos patillas (18.1).

Preferentemente, el descorchador de pared comprende una placa (21), la cual es apreciable en la figura 4A. La placa (21) posibilita una fácil y sencilla adaptación de descorchadores de pared convencionales de acuerdo a la presente invención, y más concretamente permite configurarlos para proveerlos con la unión, así como la liberación, por salto elástico entre la tuerca (12) y la pieza de arrastre (2). De esta forma, la hendidura (19) está localizada en dicha placa (21).

Según una realización preferente, el elemento de retención (18) se dispone fijado a la pieza de arrastre (2) y el elemento saliente (20) a la tuerca (12), aunque alternativamente se disponen al revés. En ambos casos, el elemento de retención (18) puede ser dispuesto a través de la placa (21), para lo cual la placa (21) tiene unos medios de fijación (21.1), además de unas zonas (21.2) para el paso de las varillas (11). Preferentemente, los medios de fijación (21.1) son unos agujeros pasantes (21.1) para colocación de la placa (21) mediante unos tornillos convencionales.

En caso de ser localizada la hendidura (19) en la placa (21), dicha placa (21) incluye una

muesca (21.3) para recepción del elemento saliente (20) al establecerse la unión por salto elástico entre la pieza de arrastre (2) y la tuerca (12). Según la extensión longitudinal del elemento saliente (20), dicha muesca (21.3) está configurada para el paso del elemento saliente (20) a través de la placa (21) de forma total, tal y como es apreciable en la figura 5 4A, o parcial.

Tanto si el elemento de retención (18) se dispone mediante la placa (21) como si no, el descorchador de pared puede incluir un orificio ciego (22) para albergar parcialmente el elemento saliente (20) en función de la extensión longitudinal del mismo al establecerse la 10 unión por salto elástico entre la pieza de arrastre (2) y la tuerca (12). De acuerdo con lo descrito anteriormente, el orificio ciego (22) es localizable en la pieza de arrastre (2), tal y como es apreciable en el ejemplo de realización mostrado en las figuras, o en la tuerca (12).

Las figuras 5 a 8 muestran diferentes posiciones del descorchador de pared en uso, es decir 15 durante el descorchador de una botella (23), no objeto de la presente invención. En dichas figuras se han omitido algunos elementos o detalles de algunos de los elementos por motivos de claridad, tales como por ejemplo la bola (10) y el estrechamiento incluido en el orificio longitudinal (2.2) para fijación del husillo (8).

20 Inicialmente, tal y como se muestra en la figura 5, la botella (23) se dispone en el descorchador de pared de forma que la parte que contiene un corcho (24) (incluido en las figuras 7 y 8) queda dispuesta en correspondencia con una cubierta (25) comprendida en el descorchador de pared. La cubierta (25) tiene un nervio interior (25') configurado para retener axialmente la botella (23). Adicionalmente, dicha cubierta (25) es un solo elemento 25 de forma que se simplifica su montaje y desmontaje del resto del descorchador de pared, por ejemplo para su limpieza o sustitución.

Antes de comenzar el descorchado de la botella (23), figura 5, es ajustable la posición relativa del elemento tope (13) con respecto al cuerpo tubular (3). El límite de 30 desplazamiento de la tuerca (12) establecido es función del corcho (24) y la botella (23) de forma que se establece una adecuada inserción de la espiga helicoidal (9) en el corcho (24) para su retirada de la botella (24). Posteriormente, durante el descorchado, el extremo de agarre (14.2) se encuentra en contacto con el cuerpo tubular (3) bloqueando la posibilidad de que el elemento tope (13) gire con respecto a su eje longitudinal central, tal y como es 35 apreciable en las figuras 6 a 8.

Con el accionamiento de la palanca (1) se desplaza la pieza de arrastre (2) hacia el extremo abierto (3.2) del cuerpo tubular (3). Este desplazamiento de la pieza de arrastre (2) conlleva el desplazamiento de la tuerca (12), también hacia dicho extremo abierto (3.2), por acción del husillo (8). El desplazamiento del husillo (8) consiste en un movimiento lineal. Estos desplazamientos del husillo (8) y la tuerca (12) se dan hasta que dicha tuerca (12) contacta contra el elemento tope (13), momento mostrado en la figura 6.

Mediante continuación en el accionamiento de la palanca (1) hacia el extremo abierto (3.2), tras alcanzar la tuerca (12) el límite de desplazamiento que tiene establecido, la pieza de arrastre (2) puede continuar su desplazamiento hacia el extremo abierto (3.2) acortando la distancia de separación con la tuerca (12) hasta contactar contra ésta (12). De esta forma, al alcanzar la pieza de arrastre (2) la tuerca (12), se establece la unión por salto elástico entre dicha tuerca (12) y la pieza de arrastre (2). Asimismo, este desplazamiento de la pieza de arrastre (2), junto con la tuerca (12) bloqueada en su desplazamiento, conlleva que el husillo (8) se desplace de acuerdo a un movimiento conjuntamente lineal y giratorio para llevar a cabo la inserción de la espiga helicoidal en el corcho (24). Un ejemplo de la posición resultante es mostrado en la figura 7.

A continuación, la palanca (1) es accionable para ser desplazada hacia el extremo ciego (3.1) del cuerpo tubular (3), con el consecuente desplazamiento de la pieza de arrastre (2) también hacia dicho extremo ciego (3.1). La unión por salto elástico establecida entre la tuerca (12) y la pieza de arrastre (2) mediante los medios de acoplamiento fuerza el desplazamiento conjunto de la tuerca (12) y la pieza de arrastre (2) de forma que la tuerca (12) es distanciada con respecto al elemento tope (13). Asimismo, la pieza de arrastre (2) arrastra el husillo (8), siendo éste movido sólo linealmente, derivando a su vez en el desplazamiento sólo lineal de la espiga helicoidal (9) para arrastre del corcho (24). De esta forma, por tanto, se asegura obtener el descorchado de la botella (23).

Como consecuencia del desplazamiento de la tuerca (12) hacia el extremo ciego (3.1) las varillas (11), mediante sus extremos libres, contactan contra el extremo ciego (3.1). La figura 8 muestra la posición del descorchador de pared en la que los extremos libres de las varillas (11) están en contacto con el extremo ciego (3.1). Posteriormente, mediante continuación en el accionamiento de la palanca (1), se establece la liberación por salto elástico de la pieza de arrastre (2) con respecto a la tuerca (12). Esta liberación permite que la pieza de arrastre (2) se distancie de la tuerca (12) dirigiéndose hacia el imán (7), arrastrando a su vez el

husillo (8) de forma que éste (8) gira con respecto a su eje longitudinal central por acción de la tuerca (12) limitada en su desplazamiento hacia el extremo ciego (3.1). Este giro del husillo (8), junto con la disposición del elemento tope (13), conlleva que la espiga helicoidal (9) deje de estar insertada en el corcho (24).

5

La espiga helicoidal (9) tiene, preferentemente, una sección transversal circular. La sección transversal circular facilita la inserción de la espiga helicoidal (9) en el corcho (24) proporcionando, a su vez, una rotura del mismo menor que las secciones transversales con otras geometrías.

10

Como consecuencia de la sección transversal circular, la espiga helicoidal (9) puede salir del corcho (24) sin llevar a cabo el descorchado de la botella (23) al tender a girar con respecto a su eje longitudinal central. Esta situación se puede dar especialmente cuando los corchos (24) son de un material sintético puesto que estos proporcionan un menor coeficiente de rozamiento. Sin embargo, la unión por salto elástico proporcionada mediante los medios de acoplamiento solventa este inconveniente al forzar a la espiga helicoidal (9) a ser desplazada sólo linealmente, es decir sin girar con respecto a su eje longitudinal central, tras establecerse dicha unión.

15

REIVINDICACIONES

1.- Descorchador de pared que comprende:

- 5 – una palanca (1), una pieza de arrastre (2) y un cuerpo tubular (3), siendo la pieza de arrastre (2) desplazable por el cuerpo tubular (3) mediante accionamiento de la palanca (1); y
- una tuerca (12) desplazable por el cuerpo tubular (3) con respecto a la pieza de arrastre (2);

caracterizado por que comprende:

- 10 – medios de acoplamiento configurados para establecer una unión por salto elástico entre la tuerca (12) y la pieza de arrastre (2).

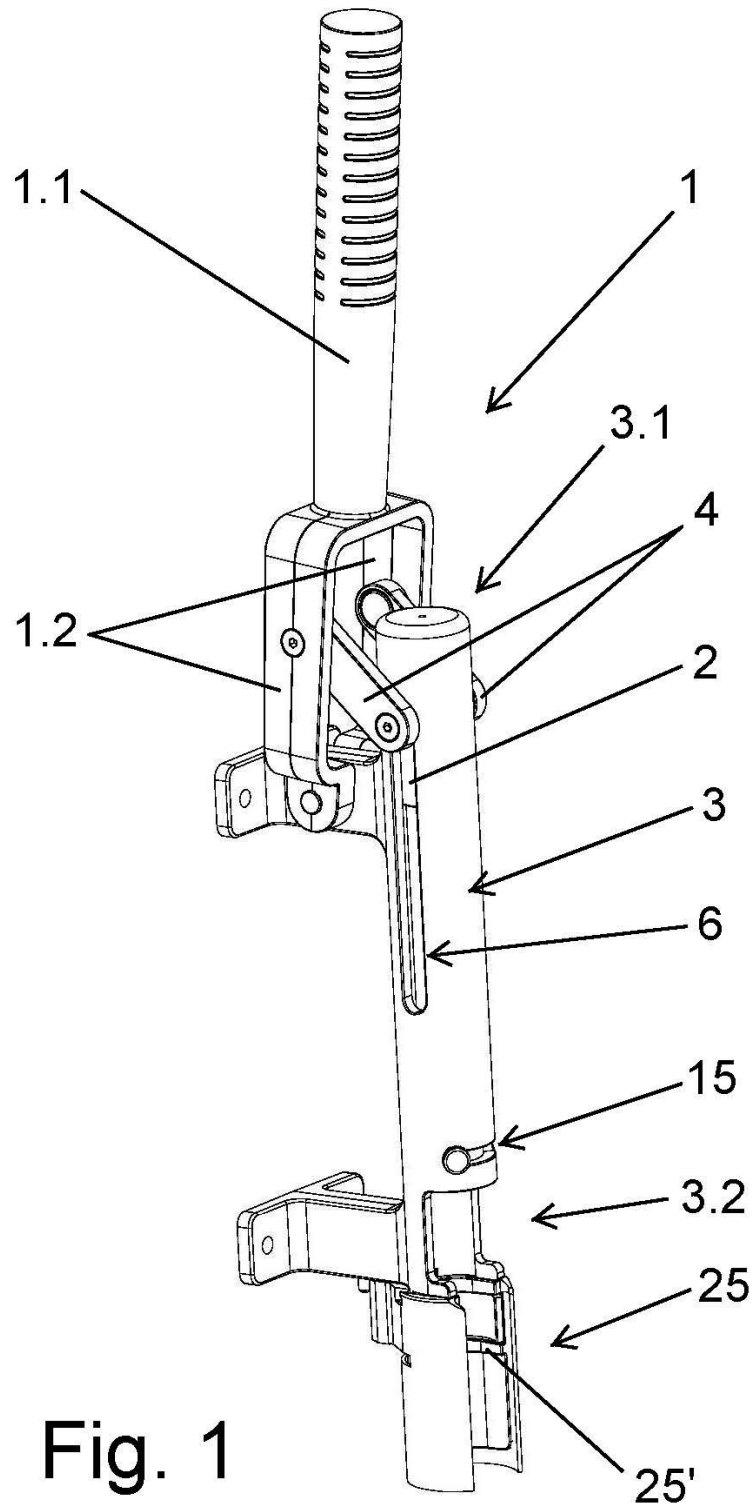
2.- Descorchador de pared según la reivindicación 1, caracterizado por que los medios de acoplamiento están adicionalmente configurados para establecer una liberación por salto elástico de la tuerca (12) con respecto a la pieza de arrastre (2).

3.- Descorchador de pared según la reivindicación 1 ó 2, caracterizado por que los medios de acoplamiento comprenden un elemento de retención (18) elásticamente deformable.

20 4.- Descorchador de pared según la reivindicación 3, caracterizado por que los medios de acoplamiento comprenden un elemento saliente (20), teniendo el elemento de retención (18) dos patillas (18.1) flexibles para agarre del elemento saliente (20).

25 5.- Descorchador de pared según la reivindicación 3 ó 4, caracterizado por que los medios de acoplamiento comprenden una placa (21) para fijación del elemento de retención (18) a la pieza de arrastre (2).

30 6.- Descorchador de pared según una cualquiera de las reivindicaciones 3 a 5, caracterizado por que adicionalmente comprende una hendidura (19) en la que es alojable el elemento de retención (18).



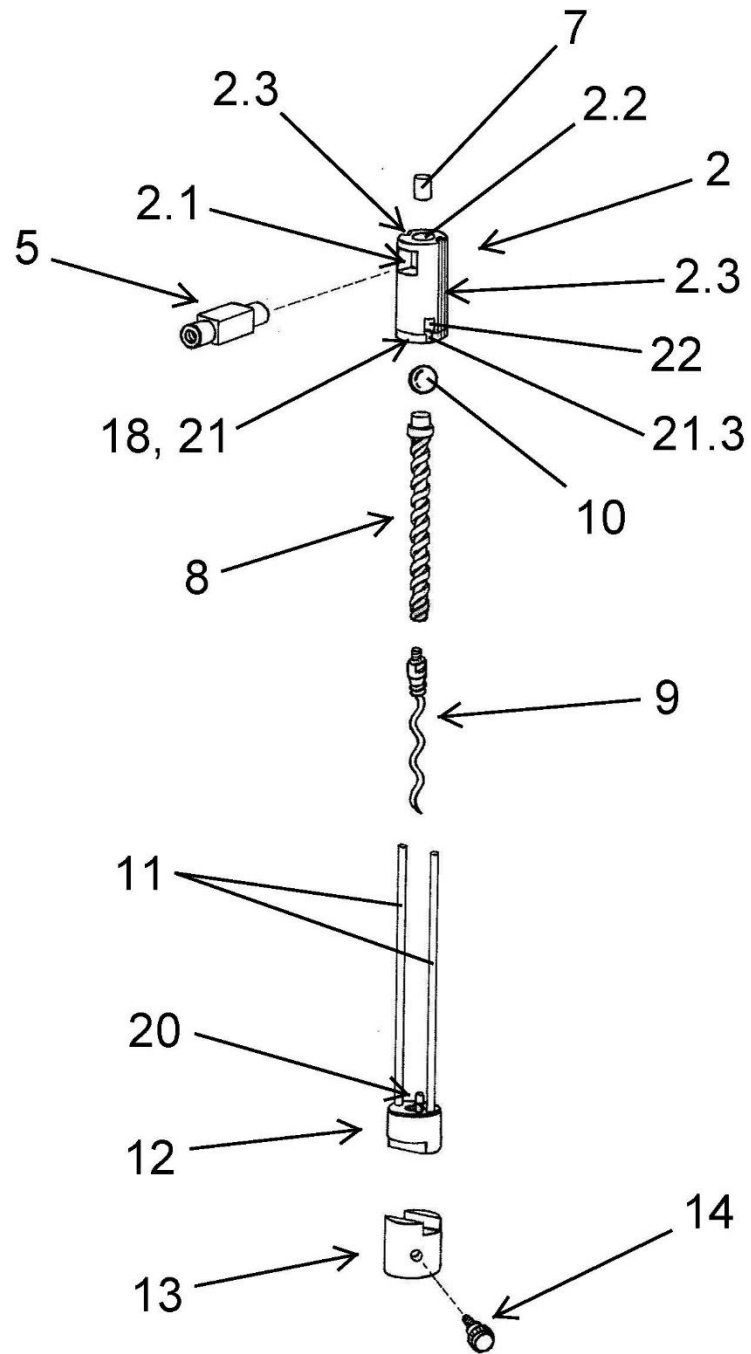
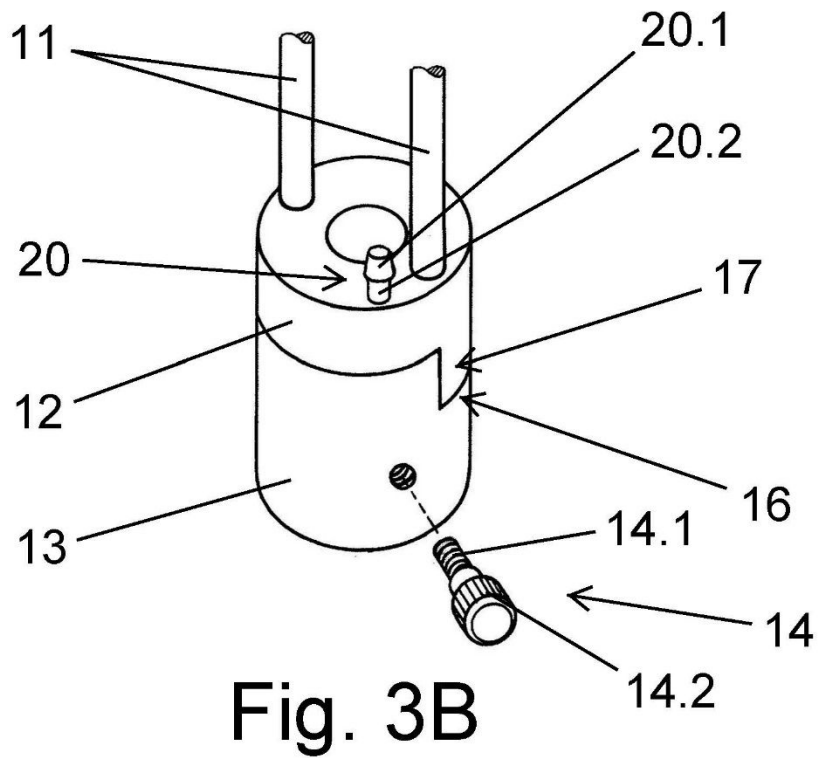
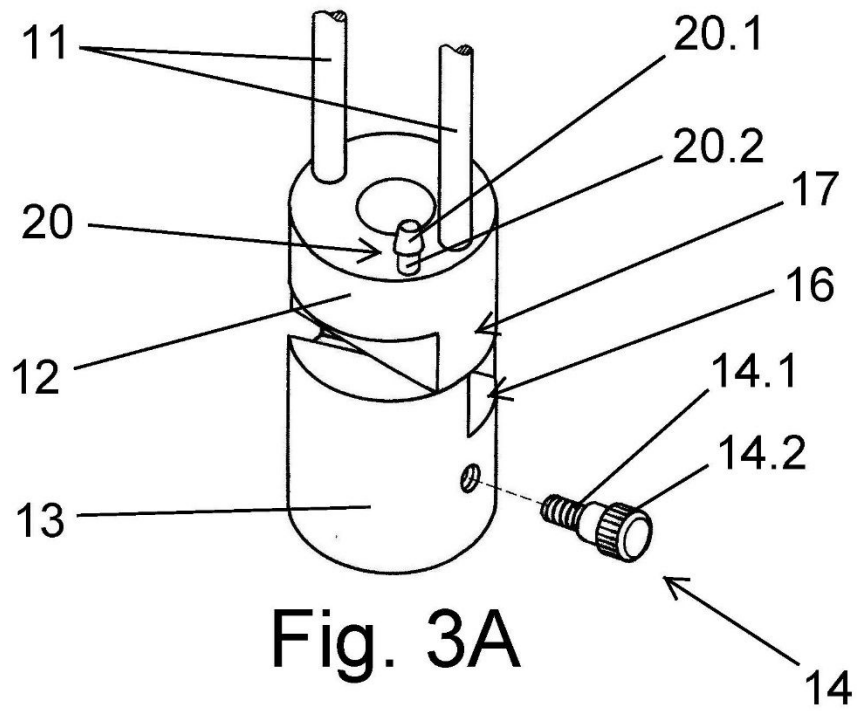
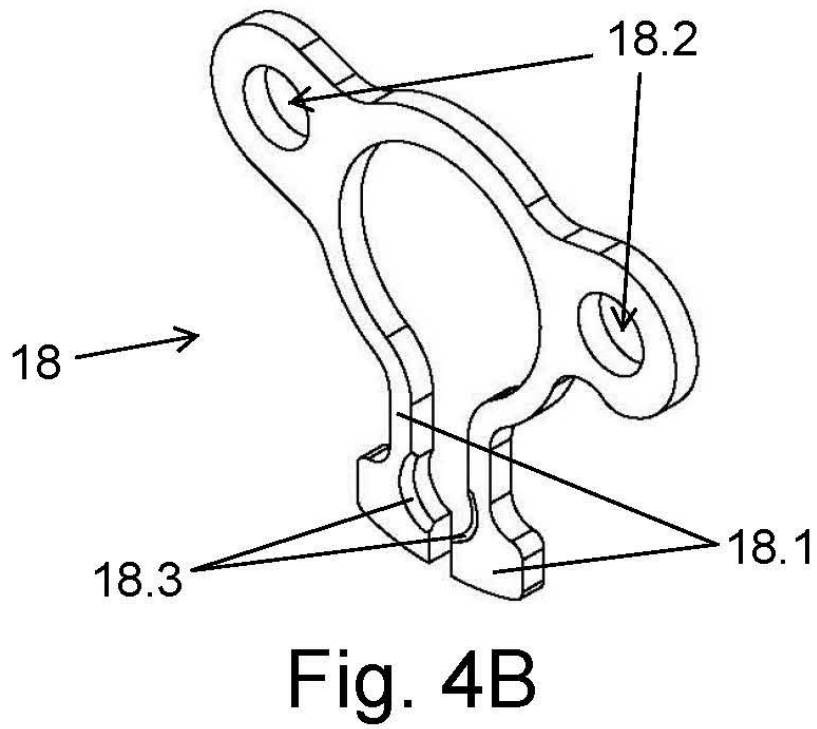
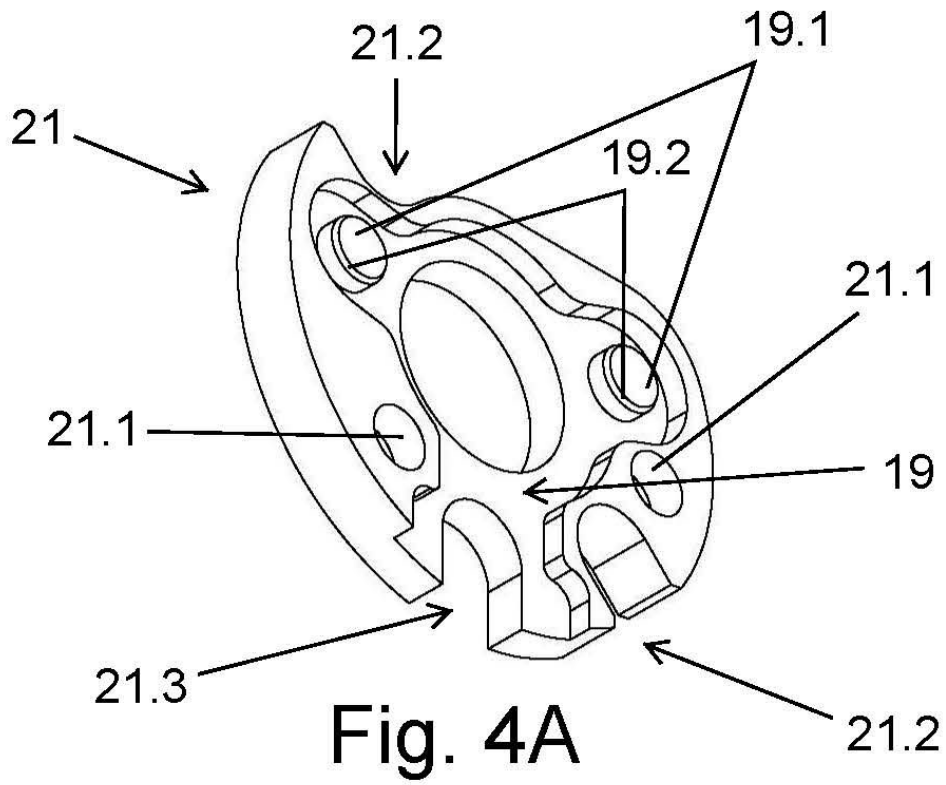
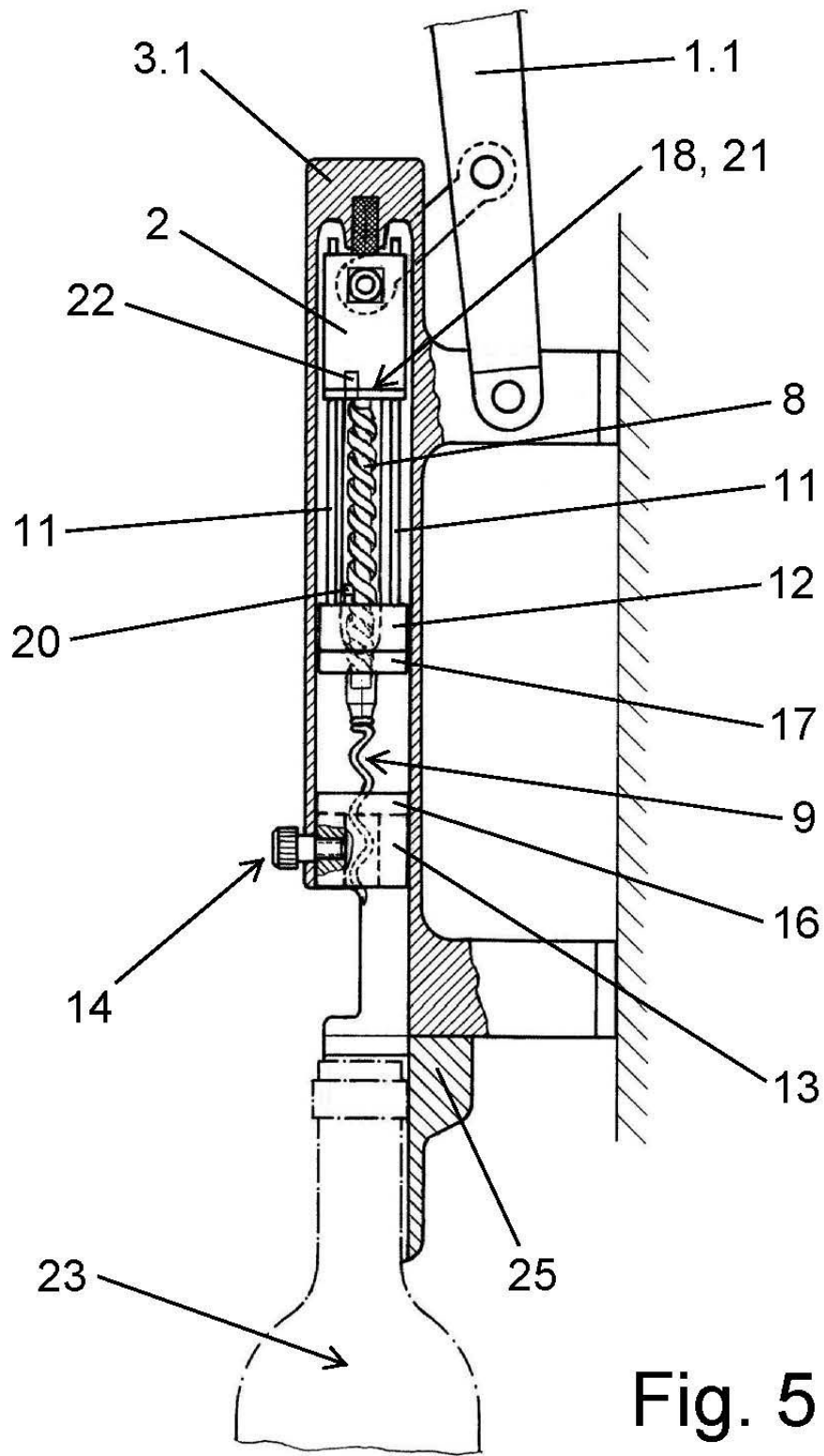


Fig. 2







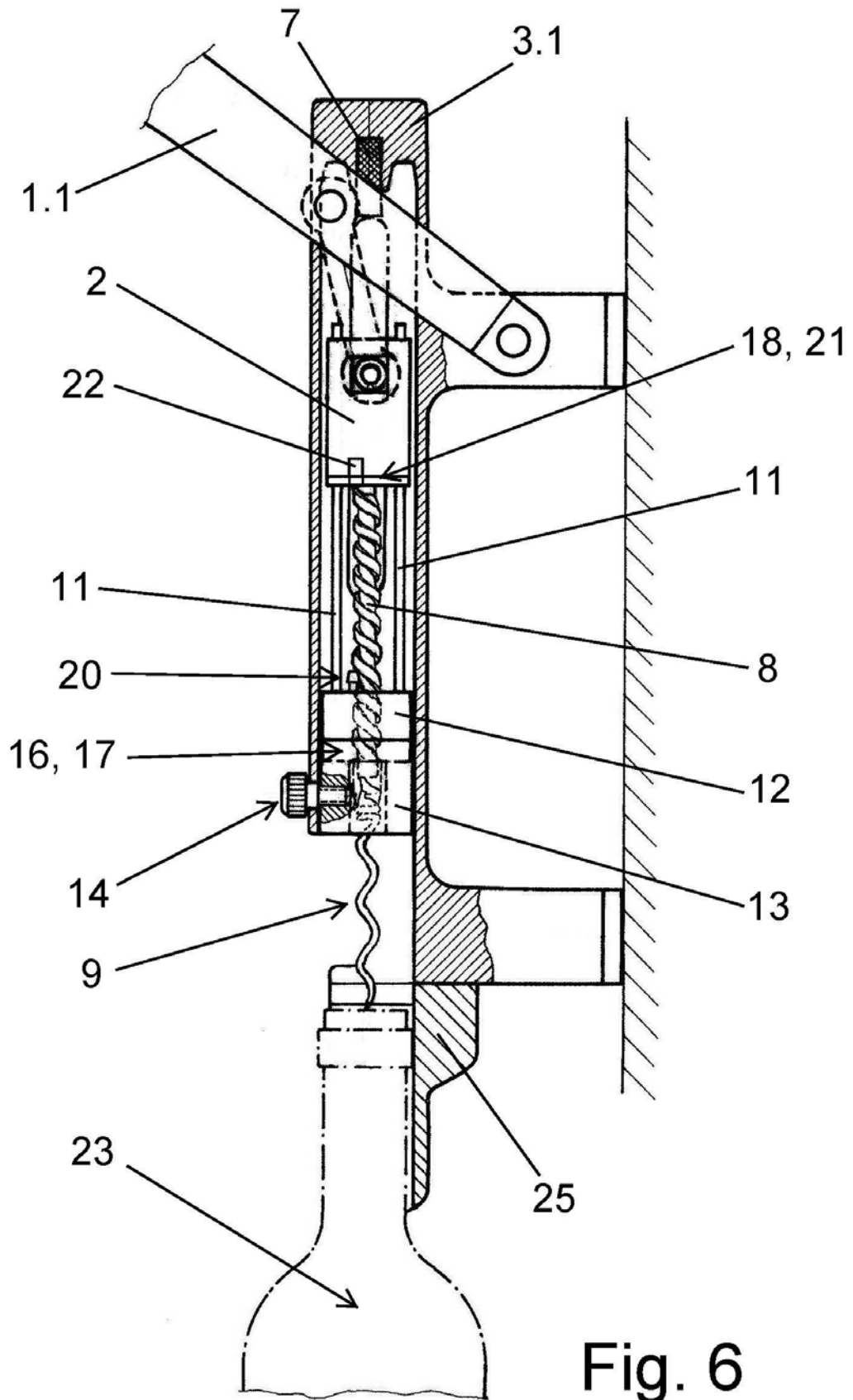
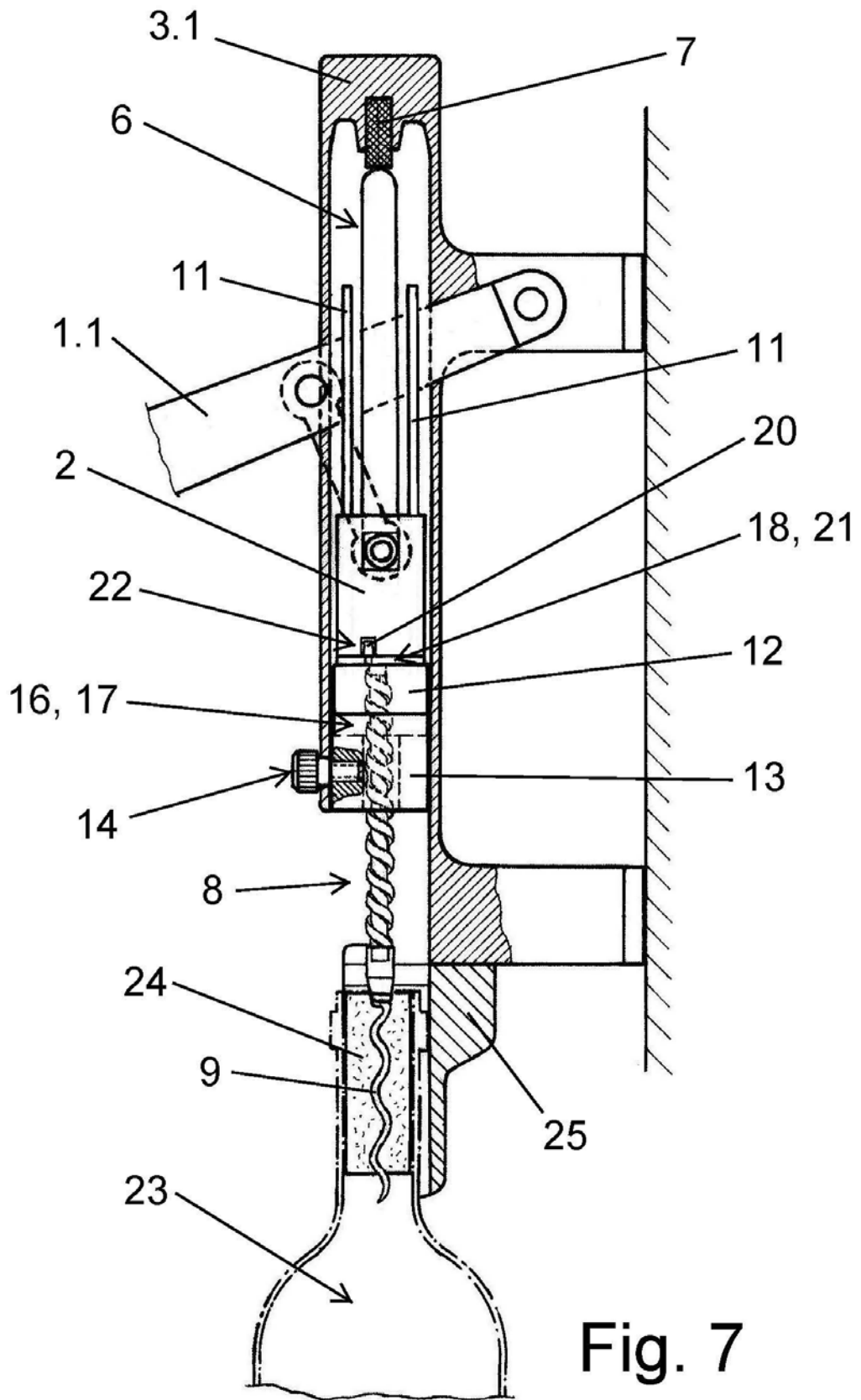
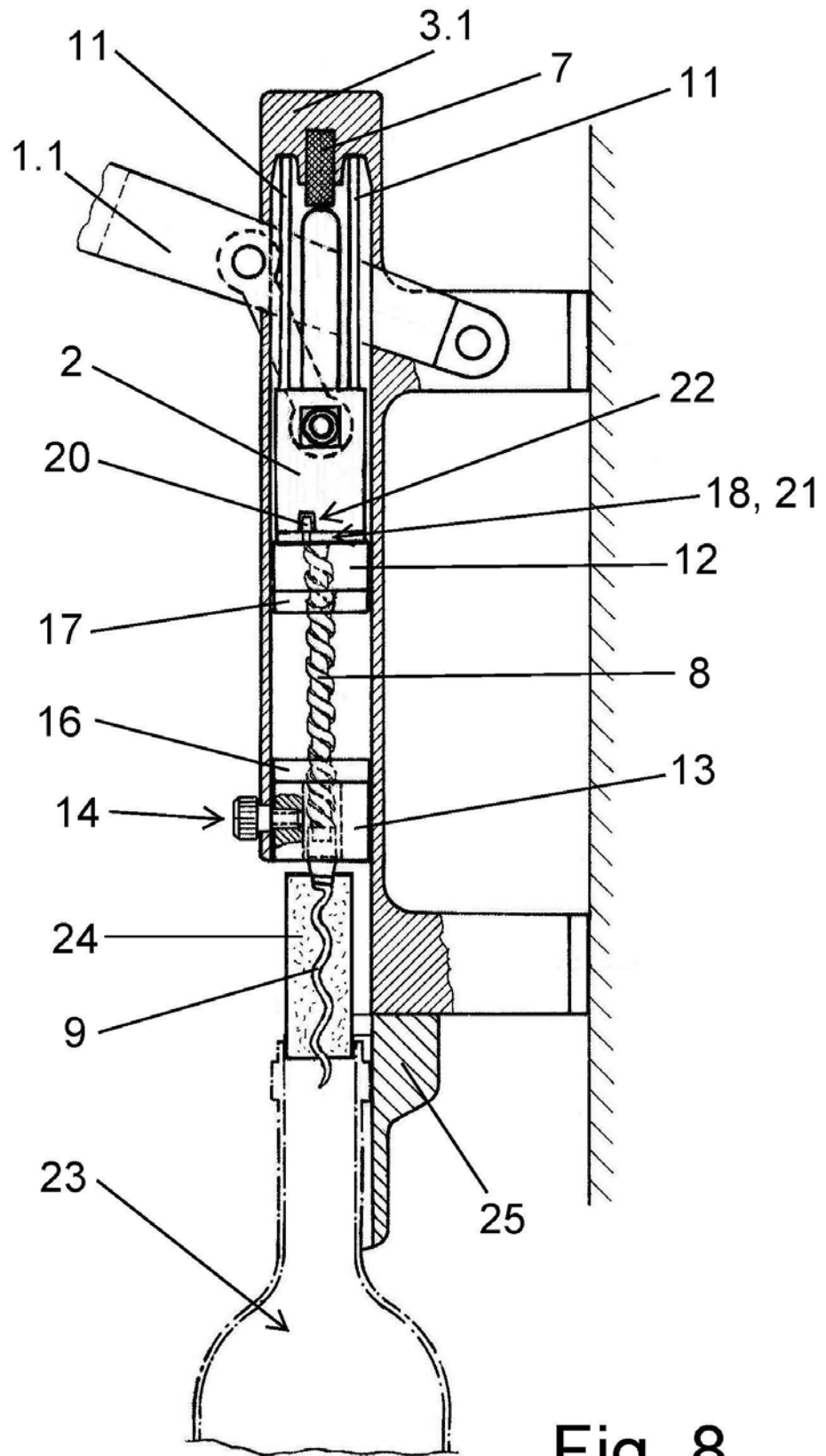


Fig. 6







- ②① N.º solicitud: 201630529
②② Fecha de presentación de la solicitud: 26.04.2016
③② Fecha de prioridad:

INFORME SOBRE EL ESTADO DE LA TÉCNICA

⑤① Int. Cl.: **B67B7/04** (2006.01)

DOCUMENTOS RELEVANTES

Categoría	⑤⑥ Documentos citados	Reivindicaciones afectadas
A	EP 0997431 A1 (SCHIAVI LUIGI) 03/05/2000, página 2, párrafo [0001] - página 5, párrafo[0059]; figuras 1 - 7.	1-6
A	US 1340551 A (TORBEN MADSEN CHRESTEN) 18/05/1920, página 1, líneas 2 - 63; figuras 1 - 3.	1-6
A	WO 2007017234 A1 (FABBRO ALBERTO) 15/02/2007, descripción; figuras 1 - 15.	1-6
A	US 4295392 A (PECK WALLACE C) 20/10/1981, columna 1, línea 45 - columna 4, línea 37; figuras 1 - 3.	1-6
A	WO 0170620 A1 (KANE STEPHEN) 27/09/2001, página 6, línea 5 - página 10, línea 16; figuras 1 - 17.	1-6
A	ES 2156541 A1 (COMPANYIA ANDORRANA DE LLEVATA) 16/06/2001, columna 3, línea 4 - columna 4, línea 54; figuras 1 - 4.	1-6
A	CA 2412023 A1 (LEE NORMAN) 25/05/2004, descripción; figuras 1 - 6.	1-6

Categoría de los documentos citados

X: de particular relevancia
Y: de particular relevancia combinado con otro/s de la misma categoría
A: refleja el estado de la técnica

O: referido a divulgación no escrita
P: publicado entre la fecha de prioridad y la de presentación de la solicitud
E: documento anterior, pero publicado después de la fecha de presentación de la solicitud

El presente informe ha sido realizado

para todas las reivindicaciones

para las reivindicaciones nº:

Fecha de realización del informe
02.08.2016

Examinador
E. Álvarez Valdés

Página
1/4

Documentación mínima buscada (sistema de clasificación seguido de los símbolos de clasificación)

B67B

Bases de datos electrónicas consultadas durante la búsqueda (nombre de la base de datos y, si es posible, términos de búsqueda utilizados)

INVENES, EPODOC, WPI.

Fecha de Realización de la Opinión Escrita: 02.08.2016

Declaración

Novedad (Art. 6.1 LP 11/1986)	Reivindicaciones 1-6	SI
	Reivindicaciones	NO
Actividad inventiva (Art. 8.1 LP11/1986)	Reivindicaciones 1-6	SI
	Reivindicaciones	NO

Se considera que la solicitud cumple con el requisito de aplicación industrial. Este requisito fue evaluado durante la fase de examen formal y técnico de la solicitud (Artículo 31.2 Ley 11/1986).

Base de la Opinión.-

La presente opinión se ha realizado sobre la base de la solicitud de patente tal y como se publica.

1. Documentos considerados.-

A continuación se relacionan los documentos pertenecientes al estado de la técnica tomados en consideración para la realización de esta opinión.

Documento	Número Publicación o Identificación	Fecha Publicación
D01	EP 0997431 A1 (SCHIAVI LUIGI)	03.05.2000

2. Declaración motivada según los artículos 29.6 y 29.7 del Reglamento de ejecución de la Ley 11/1986, de 20 de marzo, de Patentes sobre la novedad y la actividad inventiva; citas y explicaciones en apoyo de esta declaración

El objeto de la reivindicación 1 consiste en un descorchador de pared que comprende una palanca, una pieza de arrastre, una tuerca y un cuerpo tubular. Entre la tuerca y la pieza de arrastre se produce una unión por salto elástico por medios de acoplamiento configurados para tal fin.

Se considera D01 el documento del estado de la técnica más próximo a la reivindicación 1. Dicho documento divulga un descorchador de pared que comprende:

una palanca (6), una pieza de arrastre (12) y un cuerpo tubular (11), siendo la pieza de arrastre (12) desplazable por el cuerpo tubular (12) mediante accionamiento de la palanca (6); y

En D01 no se dispone de medios de acoplamiento configurados para establecer una unión por salto elástico entre una tuerca y la pieza de arrastre.

No se ha encontrado en el estado de la técnica ningún documento, ni ninguna combinación de documentos que pudiera llevar al experto en la materia a las características técnicas definidas en la reivindicación 1.

Por lo tanto, se considera que el objeto de la reivindicación 1 cumple el requisito de novedad (art. 6.1 de la Ley de Patentes 11/1986), y cumple también el requisito de actividad inventiva (art. 8.1 de la Ley de Patentes 11/1986).

Por otra parte, en relación a las reivindicaciones dependientes 2 a 6, dichas reivindicaciones contienen todas las características técnicas de la reivindicación 1, por lo que tampoco resultarían evidentes para el experto en la materia.