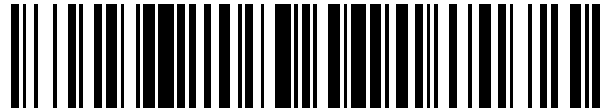


19



OFICINA ESPAÑOLA DE
PATENTES Y MARCAS

ESPAÑA



11 Número de publicación: **2 579 491**

21 Número de solicitud: 201530164

51 Int. Cl.:

B60G 21/05 (2006.01)

B62D 9/02 (2006.01)

12

SOLICITUD DE PATENTE

A1

22 Fecha de presentación:

11.02.2015

43 Fecha de publicación de la solicitud:

11.08.2016

71 Solicitantes:

ARELLANO DÍAZ, Daniel (100.0%)

C/ Río Henares, 11

28939 Arroyomolinos (Madrid) ES

72 Inventor/es:

ARELLANO DÍAZ, Daniel

74 Agente/Representante:

GONZÁLEZ LÓPEZ-MENCHERO , Álvaro Luis

54 Título: **Vehículo ligero articulado**

57 Resumen:

Vehículo ligero articulado que comprende un tren de ruedas delantero (2), un tren de ruedas trasero (3), y una cabina unida de manera articular a los trenes de ruedas delanteras y traseras de manera que puede bascular de manera independiente respecto de los trenes de ruedas de manera que los trenes de ruedas no precisan de un sistema de estabilidad en curva. El vehículo cuenta con un sistema de estabilidad en curva que comprende un péndulo alojado en el interior de la cabina y que pilota un servomotor de inclinación (5), también cuenta con un volante de dirección que controla un servomotor de dirección (4) y un motor de tracción (6). La basculación de la cabina respecto de los trenes de ruedas se realiza por medio de un par de ruedas dentadas de guiado (12) en el caso del tren trasero y de otro par de ruedas de guiado (13) en el caso del tren delantero que discurren por sendas correderas (9) y (10) montadas sobre los trenes de ruedas.

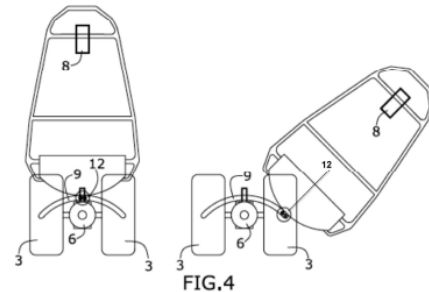


FIG. 4

DESCRIPCIÓN

VEHÍCULO LIGERO ARTICULADO

5 OBJETO DE LA INVENCIÓN

Es objeto de la presente invención, tal y como el título de la invención establece, un vehículo ligero articulado que comprende un tren de ruedas delantero, un tren de ruedas trasero y una cabina articulada de manera independiente respecto de los trenes trasero y delantero; 10 donde la cabina además cuenta con un sistema de inclinación autónomo respecto de los trenes.

Caracteriza a la presente invención, por un lado, el grado de libertad con que cuenta la cabina que puede bascular de manera independiente respecto de los trenes delantero y 15 trasero, por otro lado, que está provisto de un sistema de estabilidad en curva que hace que la cabina se incline a favor de la curva por mediación de un servomotor comandado por un péndulo situado en el interior de la cabina.

Por lo tanto, la presente invención se circunscribe dentro del ámbito de los vehículos, así 20 como dentro del ámbito de los medios de compensación de la inclinación en vehículos por acción de la fuerza centrífuga.

ANTECEDENTES DE LA INVENCIÓN

25 En el estado de la técnica se conocen diferentes vehículos como los descritos en las patentes EP2535247, EP2547576 y EP2820378.

En la patente EP2535247 se divulga un vehículo coaxial de dos ruedas y el método de control. En la patente EP2547576 se describe un vehículo estabilizado giroscópicamente. En 30 la patente EP2820378 un vehículo de dos ruedas con estabilización giroscópica.

Si bien los vehículos descritos en dichas patentes cumplen con la finalidad buscada, no son vehículos como tales provistos de una cabina donde el conductor pueda ir sentado dentro de la cabina. Además sus sistemas de estabilización dinámica están basados en principios 35 físicos distintos y, por ende de mecanismos completamente diferentes.

Por otro lado, los vehículos automóviles existentes en el mercado tienen el diseño que presentan como consecuencia de una necesidad de estabilización, estando provistos de cuatro ruedas. Aún en el caso de los vehículos más estrechos las ruedas delanteras y traseras están separadas una cierta distancia con objeto de proveer de estabilización al vehículo en las curvas.

Se conoce también el vehículo i-road de Toyota® que presenta dos ruedas delanteras, una trasera y una cabina vinculada con todas las ruedas, de manera que bascula todo el conjunto precisando de un sistema de basculación complejo y costoso.

Hasta ahora no se ha conseguido ningún vehículo de reducidas dimensiones, particularmente, en lo que se refiere a su ancho, que presente las ventajas de una motocicleta y las ventajas de un coche, provisto de un sistema de estabilidad sencillo y fácil.

Por lo tanto, es objeto de la presente invención desarrollar un vehículo que provisto de una cabina para proteger y alojar a un conductor, presente un reducido ancho sin que presente problemas de estabilidad que harían volcar al vehículo, desarrollando un vehículo como el que a continuación se describe y queda recogido en su esencialidad en la reivindicación primera.

DESCRIPCIÓN DE LA INVENCION

Es objeto de la presente invención un vehículo ligero articulado provisto de un tren de ruedas delanteras, un tren de ruedas traseras, y una cabina unida de manera articular a los trenes de ruedas delanteras y traseras de manera que puede bascular de manera independiente respecto de los trenes de ruedas sin que estos precisen de medios de compensación de la estabilidad.

El vehículo mediante el tren de ruedas delanteras puede girar, por lo que cuenta con un servomotor de dirección, es decir un dispositivo similar a un motor de corriente continua que tiene la capacidad de ubicarse en cualquier posición dentro de su rango de operación, y mantenerse estable en dicha posición.

El vehículo es propulsado mediante un motor eléctrico, ubicado preferentemente en el tren de ruedas trasero.

Para lograr la estabilización del vehículo en los giros o en los caos de falta de adherencia, el vehículo está provisto de un sistema de inclinación exclusivo para la cabina que comprende un péndulo alojado en el interior de la cabina que pilota y controla un servomotor de inclinación de la cabina que produciría la inclinación de la cabina hacia el interior de la curva con objeto de evitar el vuelquede la cabina por acción de la fuerza centrífuga.

La basculación de la cabina respecto de los trenes de ruedas delantero y trasero se consigue disponiendo sobre dichos trenes de unas correderas por las que discurren unas ruedas fijadas sobre los extremos de la cabina.

El sistema de frenado no tiene relevancia para la invención, pudiendo usarse cualquier de los métodos conocidos, como un sistema hidráulico convencional de fricción sobre discos metálicos.

A lo largo de la descripción y de las reivindicaciones la palabra “comprende” y sus variantes no pretenden excluir otras características técnicas, aditivos, componentes o pasos. Para los expertos en la materia, otros objetos, ventajas y características de la invención se desprenderán en parte de la descripción y en parte de la práctica de la invención.

EXPLICACION DE LAS FIGURAS

Para complementar la descripción que se está realizando y con objeto de ayudar a una mejor comprensión de las características de la invención, de acuerdo con un ejemplo preferente de realización práctica de la misma, se acompaña como parte integrante de dicha descripción, un juego de dibujos en donde con carácter ilustrativo y no limitativo, se ha representado lo siguiente.

En la figura 1, podemos observar una representación de una vista lateral del vehículo ligero articulado objeto de la invención.

En la figura 2, podemos observar una vista trasera del vehículo.

En la figura 3, se muestra una vista delantera del vehículo.

En la figura 4 se muestra la vista trasera del vehículo donde la cabina está posición vertical, mientras que en la figura adyacente la cabina está basculada respecto de los trenes de

ruedas.

En la figura 5 se muestra la vista delantera, donde se puede observar la cabina basculada respecto de los trenes de ruedas.

5

En la figura 6 se muestra la vista delantera del vehículo en la que la cabina está en posición vertical, mientras que el tren delantero está inclinado respecto a la misma mientras absorbe una irregularidad longitudinal del terreno (alabeos, bordillos...)

10 REALIZACIÓN PREFERENTE DE LA INVENCION

A la vista de las figuras se describe seguidamente un modo de realización preferente de la invención propuesta.

15 En la figura 1 podemos observar que el vehículo comprende:

- un tren de ruedas delantero (2) formado por dos ruedas
 - un tren de ruedas trasero (3) formado por dos ruedas
 - una cabina (1) unida de manera articular a los trenes de ruedas delanteras y traseras
- 20 de manera que puede bascular de manera independiente respecto de los trenes de ruedas sin que estos precisen de unos medios de compensación para lograr estabilidad.
- Un sistema de estabilidad en curva.

25 La distancia de separación de las ruedas es una distancia tal que permite alojar en el espacio de separación entre ellas un motor de tracción, como sucede en el tren de ruedas trasero.

La basculación de la cabina (1) respecto de los trenes de ruedas se realiza mediante el

30 guiado de unas ruedas fijadas a los extremos de la cabina y que discurren por el interior de unas correderas solidarias con los trenes de ruedas delantero y trasero.

La propulsión del vehículo es eléctrica mediante baterías (7) que están alojadas en un compartimento (11) en el interior de la cabina.

35

El vehículo, en el interior de la cabina (1) cuenta con un volante, no representado que pilota

un servomotor (4) de dirección, que manera que produce el giro proporcional al giro del volante.

5 Para lograr la estabilidad del vehículo, éste está provisto de un servomotor de inclinación (5) pilotado por un péndulo (8) alojado en el interior de la cabina, de manera que, cuando por acción de la fuerza centrífuga la cabina tendería a bascular hacia la parte exterior de la curva, por acción del péndulo (8), se corrija la inclinación de la cabina (1) compensando la acción de la fuerza centrífuga.

10 Gracias a las características descritas se consigue un vehículo de reducidas dimensiones, tanto en longitud como en anchura, que aúna tanto las ventajas de las motocicletas como las del automóvil, donde además, pese a sus reducidas dimensiones se consigue mantenerlo estable, al estar dotado de un sistema de estabilidad en curva que evita el vuelco del vehículo así como las caídas en caso de falta de adherencia.

15 Como consecuencia de sus reducidas dimensiones se facilita la maniobrabilidad, el aparcamiento, y gracias a su propulsión eléctrica, su reducido coste en consumo y reducidas emisiones.

20 Además, al contar con una cabina cerrada se protege al conductor de las inclemencias del tiempo.

Finalmente, en la figura 1, se observa un motor de tracción (6) que actúa sobre el tren de ruedas trasero, no siendo limitativa la ubicación del motor de tracción (6).

25 En la figura 2, que muestra la vista trasera del vehículo, en la que se puede apreciar una corredera dentada trasera (9) a modo de guía por la que discurren unas ruedas dentadas traseras de guiado (12) (figura 4). Dicha corredera dentada trasera (9) está vinculada con una estructura fijada sobre las ruedas traseras (3)

30 En la figura 3, se puede apreciar una corredera delantera (10) por la que discurren unas ruedas delanteras de guiado (13) (figura 4). Dicha corredera delantera está vinculada con una estructura fijada sobre las ruedas delanteras (2).

35 En la figura 4 cabe reseñar las dos ruedas dentadas traseras de guiado (12), o elementos similares, fijados en los extremos de la cabina (1) que discurren por la corredera dentada

trasera (9), mientras que en la figura 5, se observan las dos ruedas delanteras de guiado (13) que discurren por la corredera delantera (10).

5 Dichas ruedas de guiado (12) y (13) buscan además de permitir el guiado por las respectivas correderas (9) y (10) respectivamente, el dotar de estabilidad en la cabina. En el caso de las ruedas dentadas traseras de guiado (12), estas son las responsables de transmitir la potencia mecánica necesaria para inclinar la cabina en ambos sentidos, mientras que las ruedas de guiado delanteras (13) sólo otorgan el grado de libertad, no siendo responsables de transmitir el movimiento.

10

En las figuras 4 y 5 se observa que pese a que la cabina (1) bascula respecto de los trenes de ruedas, éstos no dejan de tener contacto sobre el terreno, no siendo necesario que estén provistos de medios de compensación de la inclinación.

15 Finalmente, en la figura 6 se muestra cómo la cabina mantiene la verticalidad incluso pese a las irregularidades del terreno y falta de apoyo uniforme sobre el terreno (alabeos, bordillos...)

20 Descrita suficientemente la naturaleza de la presente invención, así como la manera de ponerla en práctica, se hace constar que, dentro de su esencialidad, podrá ser llevada a la práctica en otras formas de realización que difieran en detalle de la indicada a título de ejemplo, y a las cuales alcanzará igualmente la protección que se recaba, siempre que no altere, cambie o modifique su principio fundamental.

REIVINDICACIONES

1.- Vehículo ligero articulado caracterizado porque comprende:

- 5 - un tren de ruedas delantero (2) formado dos ruedas
- un tren de ruedas trasero (3) formado por dos ruedas
- una cabina (1) unida de manera articular a los trenes de ruedas delanteras y traseras de manera que puede bascular de manera independiente respecto de los trenes de ruedas
- 10 - un sistema de estabilidad en curva.

2.- Vehículo ligero articulado, según la reivindicación 1, caracterizado porque el sistema de estabilidad en curva comprende un servomotor de inclinación (5) pilotado por un péndulo (8) alojado en el interior de la cabina, de manera que, se corrija la inclinación de la cabina (1) compensando la acción de la fuerza centrífuga.

15

3.- Vehículo ligero articulado, según la reivindicación 1, caracterizado porque la basculación de la cabina (1) respecto de los trenes de ruedas se realiza mediante el guiado de unas ruedas dentadas de guiado (12) en el caso del tren trasero y ruedas de guiado (13) en el caso del tren delantero, fijadas a los extremos de la cabina (1) y que discurren por el interior de unas correderas (9) y (10) respectivamente solidarias con los trenes de ruedas delantero y trasero.

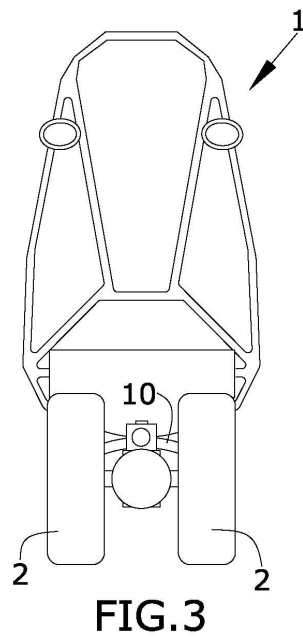
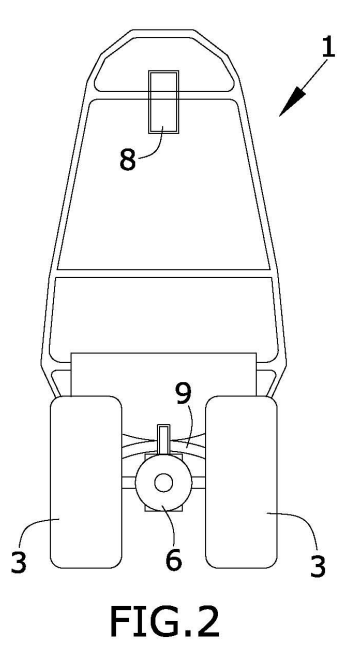
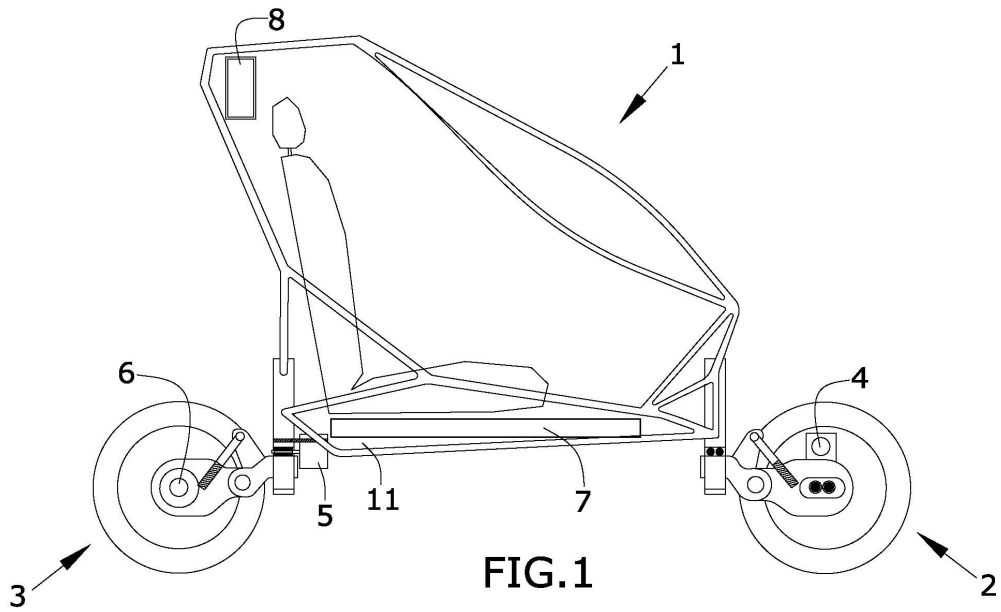
20

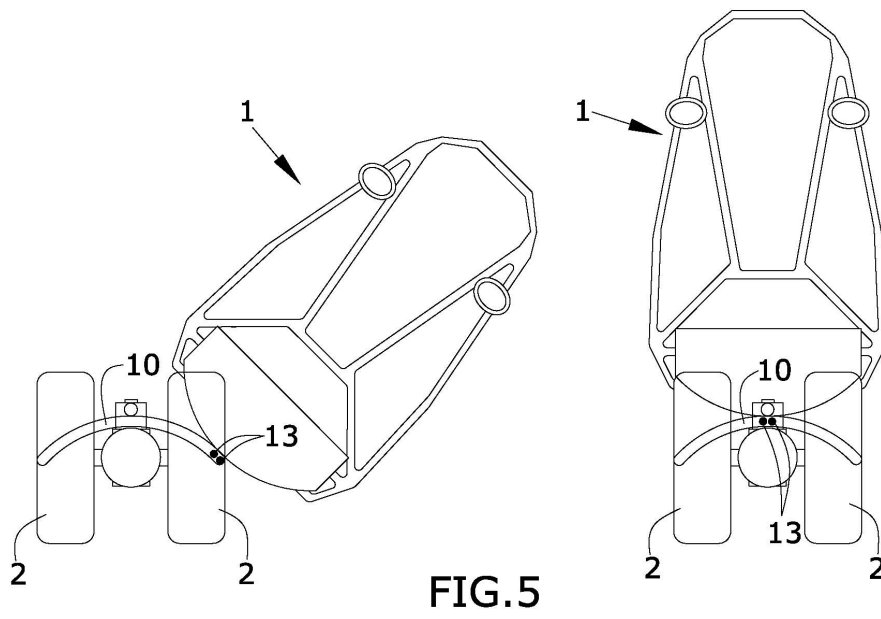
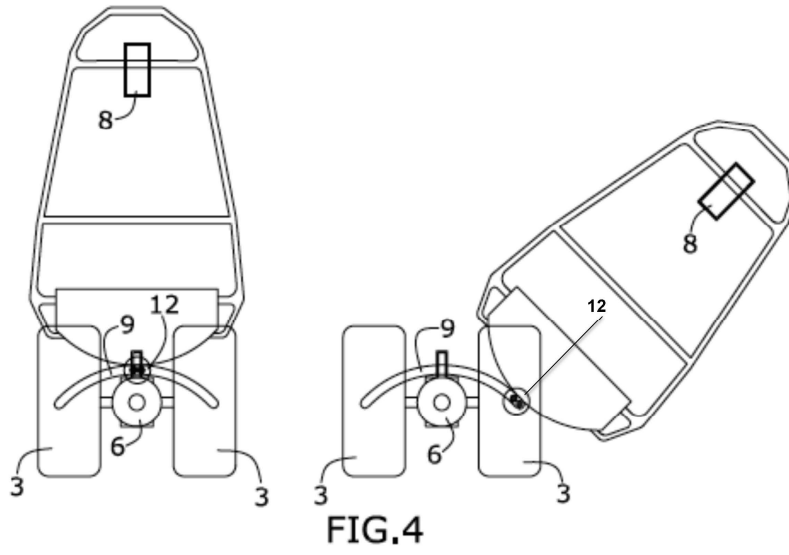
4.- Vehículo ligero articulado, según cualquiera de las reivindicaciones anteriores, caracterizado porque cabina (1) cuenta con un volante que pilota un servomotor de dirección (4) de manera que produce el giro proporcional al giro del volante.

25

5.- Vehículo ligero articulado, según cualquiera de las reivindicaciones anteriores, caracterizado porque el vehículo cuenta con un motor eléctrico de tracción (6) alimentado desde unas baterías (7) alojadas en un habitáculo (11) en el interior de la cabina (1)

30





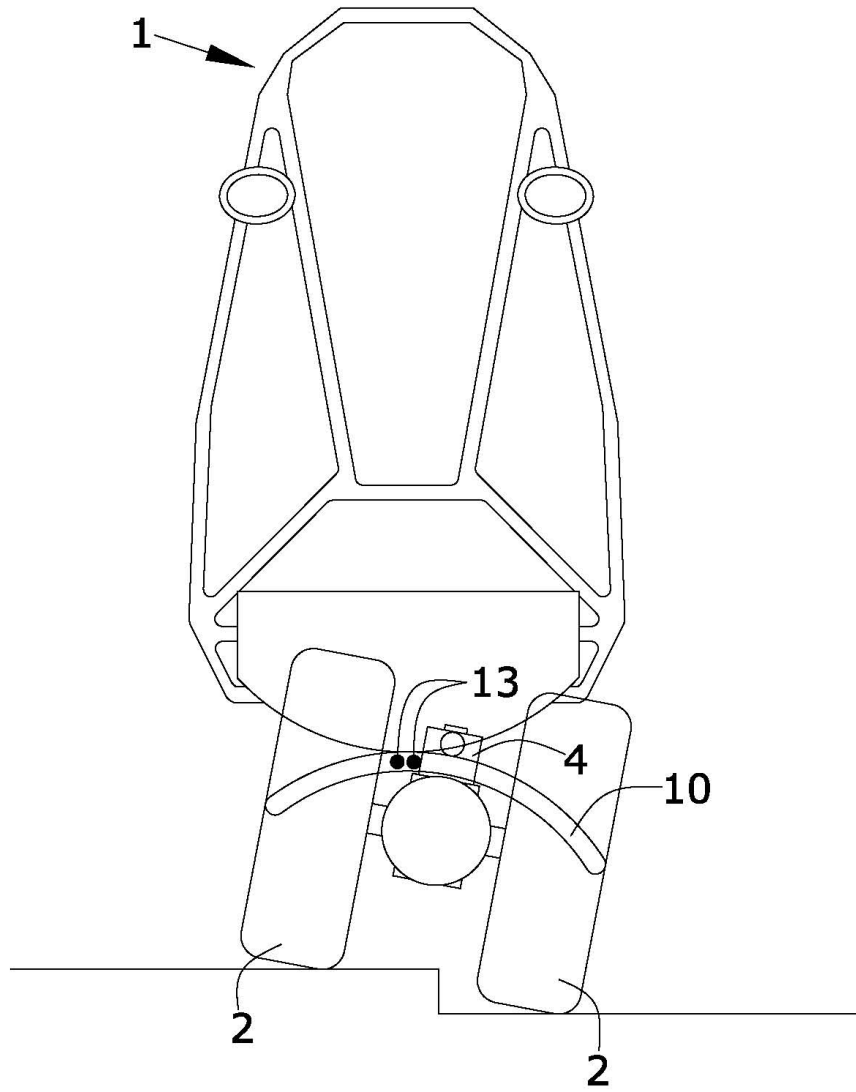


FIG.6



②① N.º solicitud: 201530164

②② Fecha de presentación de la solicitud: 11.02.2015

③② Fecha de prioridad:

INFORME SOBRE EL ESTADO DE LA TECNICA

⑤① Int. Cl.: **B60G21/05** (2006.01)
B62D9/02 (2006.01)

DOCUMENTOS RELEVANTES

Categoría	⑤⑥ Documentos citados	Reivindicaciones afectadas
X	FR 2872773 A1 (MOULENE SARL) 13.01.2006, página 2, líneas 18-23; página 4, línea 28 – página 5, línea 19; página 17, línea 29 – página 18, línea 6; figuras.	1,2
A	US 2005206101 A1 (BOUTON TODD RICHARD) 22.09.2005, párrafos [0004-0015]; figura 4.	1-5
A	FR 941106 A (BERTHOUD & CIE) 03.01.1949, página 2, línea 88 – página 3, línea 7; figuras.	1,3
A	FR 2836447 A1 (GUIZARD JEAN) 29.08.2003, página 2, línea 17 – página 4, línea 1; figuras.	1

Categoría de los documentos citados

X: de particular relevancia

Y: de particular relevancia combinado con otro/s de la misma categoría

A: refleja el estado de la técnica

O: referido a divulgación no escrita

P: publicado entre la fecha de prioridad y la de presentación de la solicitud

E: documento anterior, pero publicado después de la fecha de presentación de la solicitud

El presente informe ha sido realizado

para todas las reivindicaciones

para las reivindicaciones nº:

Fecha de realización del informe
23.04.2015

Examinador
G. Villarroel Álvaro

Página
1/4

Documentación mínima buscada (sistema de clasificación seguido de los símbolos de clasificación)

B62D, B60G

Bases de datos electrónicas consultadas durante la búsqueda (nombre de la base de datos y, si es posible, términos de búsqueda utilizados)

INVENES, EPODOC

Fecha de Realización de la Opinión Escrita: 23.04.2015

Declaración

Novedad (Art. 6.1 LP 11/1986)	Reivindicaciones 2-5	SI
	Reivindicaciones 1	NO
Actividad inventiva (Art. 8.1 LP11/1986)	Reivindicaciones	SI
	Reivindicaciones 1-5	NO

Se considera que la solicitud cumple con el requisito de aplicación industrial. Este requisito fue evaluado durante la fase de examen formal y técnico de la solicitud (Artículo 31.2 Ley 11/1986).

Base de la Opinión.-

La presente opinión se ha realizado sobre la base de la solicitud de patente tal y como se publica.

1. Documentos considerados.-

A continuación se relacionan los documentos pertenecientes al estado de la técnica tomados en consideración para la realización de esta opinión.

Documento	Número Publicación o Identificación	Fecha Publicación
D01	FR 2872773 A1 (MOULENE SARL)	13.01.2006
D02	US 2005206101 A1 (BOUTON TODD RICHARD)	22.09.2005
D03	FR 941106 A (BERTHOUD & CIE)	03.01.1949

2. Declaración motivada según los artículos 29.6 y 29.7 del Reglamento de ejecución de la Ley 11/1986, de 20 de marzo, de Patentes sobre la novedad y la actividad inventiva; citas y explicaciones en apoyo de esta declaración

En el estado de la técnica se encuentran vehículos ligeros con cabina que presentando dos trenes de ruedas, uno delantero y otro trasero con dos ruedas cada uno, emplean para mantener la estabilidad, diversos dispositivos como giróscopos, sistemas de paralelogramo u otros medios mecánicos equivalentes, combinándose en ocasiones varios sistemas para garantizar la estabilidad, como por ejemplo en el documento D02 en el que el sistema empleado es la implementación de ruedas dentadas de guiado que discurren por una corredera en combinación con brazos en paralelogramo y medios de amortiguación (ver por ejemplo la figura 2 de dicho documento). Con todos estos sistemas se trata de evitar el vuelco, o de minimizar el riesgo, en casos de variación de las fuerzas a las que se somete el vehículo durante la conducción, por ejemplo fuerzas centrífugas en curvas, irregularidades del terreno, etc.

El documento D01 se refiere a un vehículo a motor de cuatro ruedas con dos de ellas motrices, con compartimento a modo de cabina para protección del conductor y medios de estabilidad en curva y ante terrenos inclinados (consistentes en brazos articulados dispuestos según las figuras 3, 4, 7 y 8 de este documento) inclinándose simultáneamente el chasis que es solidario a la columna de dirección y al menos a las ruedas delanteras del vehículo, y contando además con medios de limitación de la inclinación y medios de rectificación del vehículo. Según un primer modo de realización de la invención recogida en este documento, tal como se describe en la página 5, líneas 16 a 19 del mismo, se prevé que las ruedas de atrás no se inclinen, por lo que dado que el compartimento en el que se sitúa el conductor (a modo de cabina) es solidario al chasis del vehículo, y éste lo es a la columna de dirección y por tanto al tren de ruedas delantero, (ver página 2, líneas 18 a 23) se deduce que la cabina puede bascular de manera independiente respecto a los trenes de ruedas delantero y trasero. Por lo tanto este documento anula la novedad de la primera reivindicación de la solicitud ya que posee todas las características técnicas reivindicadas en ella .

El sistema de estabilidad en curva controlado por un servomotor de inclinación pilotado por un péndulo lo encontramos en el documento D02 si bien en este documento se dota al vehículo de sendos péndulos de control de la parte delantera y trasera en lugar de uno solo en el interior de la cabina, se considera que este documento cuestiona la actividad inventiva e la reivindicación segunda de la solicitud.

Además es conocido en el estado de la técnica el empleo de ruedas dentadas de guiado que discurren por las correderas correspondientes solidarias a los trenes delantero y trasero para producir la basculación del chasis, ver por ejemplo el documento D03 por lo que la reivindicación tercera carece de actividad inventiva para el experto en la materia.

Así mismo ocurre con las reivindicaciones 4 y 5 referentes al volante que pilota un servomotor de dirección y al motor eléctrico de tracción alimentado por baterías alojadas en el interior de la cabina, ya que son elementos frecuentemente empleados en vehículos ligeros y su uso no implica el ejercicio de la actividad inventiva.

Según todo lo anteriormente expuesto se considera que la reivindicación principal de la solicitud carece de novedad frente al estado de la técnica citado, y por no poseer tal requisito carece también de actividad inventiva, y que las reivindicaciones dependientes 2 a 5 carecen de actividad inventiva para el experto en la materia, todo ello según los artículos 6.1 y 8.1 de la ley 11/1986 de patentes.