

19



OFICINA ESPAÑOLA DE  
PATENTES Y MARCAS

ESPAÑA



11 Número de publicación: **2 579 577**

21 Número de solicitud: 201500133

51 Int. Cl.:

**A63B 71/00** (2006.01)

**A63H 33/04** (2006.01)

**A63F 9/34** (2006.01)

12

## SOLICITUD DE PATENTE

A1

22 Fecha de presentación:

**12.02.2015**

43 Fecha de publicación de la solicitud:

**12.08.2016**

71 Solicitantes:

**MARÍN CABEZUELO , Pedro Jesús (100.0%)  
Pedro Coca, Nº 18 1º a  
02004 Albacete ES**

72 Inventor/es:

**MARÍN CABEZUELO , Pedro Jesús**

54 Título: **Sistema magnético para la señalización de ejercicios físicos y juegos educativos**

57 Resumen:

Sistema magnético para la señalización de ejercicios físicos y juegos educativos.

Dispositivo magnético portátil y apilable para señalización de ejercicios físicos y juegos educativos que permite la colocación en diferentes superficies como el suelo o estructuras metálicas verticales, el cual está fundamentado en ocho piezas octogonales plásticas de diferentes colores (1a, 1b, 1c, 1d, 1e, 1f, 1g y 1h), provistas cada una de ellas de un imán de neodimio insertado en el centro de cada pieza (2). Dicho imán (2) permite la colocación en estructuras metálicas, así como unión con una varilla telescópica (3), la cual está provista en su extremo de otro imán de neodimio (4).

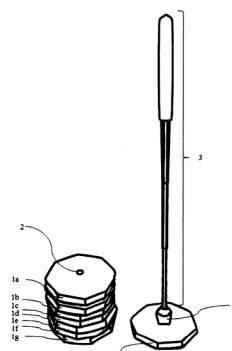


FIG. 1

SISTEMA MAGNÉTICO PARA LA SEÑALIZACIÓN DE EJERCICIOS FÍSICOS Y  
JUEGOS EDUCATIVOS

5 La presente memoria descriptiva se refiere a una solicitud de una Patente de Invención correspondiente a un sistema magnético para la señalización de ejercicios físicos y juegos educativos, provisto de ocho octógonos de colores con imanes de neodimio.

La evidente finalidad del sistema recae en la señalización de ejercicios físicos y juegos educativos.

10

CAMPO DE LA INVENCIÓN

Esta invención tiene su aplicación dentro de la industria dedicada a la fabricación de sistemas de entrenamiento deportivo y la rehabilitación del cuerpo humano.

15 ANTECEDENTES DE LA INVENCIÓN

La señalización es un aspecto de suma importancia en las actividades de la vida diaria. Símbolos de seguridad, advertencia o cualquier otro tipo de aviso, abundan en nuestros días. En esta línea, se tiene constancia de la existencia de un dispositivo plegable para señalización y delimitación de accidentes, controles de policía, obras, etc. (ES1058553

20 U).

Además, algunas de estas señales aportan información relevante sobre las tareas que se deben realizar durante protocolos de entrenamiento, juegos y/o rehabilitación física.

Actualmente, el mercado disponemos de diferentes sistemas para señalización de ejercicios y juegos educativos. Los sistemas de señalización que disponemos presentan diferentes morfologías. Los más comunes son los conos señalización de policloruro de vinilo y polietileno (US 5669883), así como bases circulares o rectangulares de caucho, con agujeros o hendiduras para la sujeción de picas y/o conos. Se tiene conocimiento de la existencia de un sistema patentado (M338306), compuesto de una cúpula de policloruro de vinilo que permite la sujeción de picas y aros en diferentes posiciones y ángulos, así mismo proporciona la capacidad de introducir agua y/o arena para aumentar su estabilidad dentro de la cúpula. Además, existe un sistema portable para mejorar el control del balón en fútbol, el cual, consiste en una colchoneta con conos colocados a través de él (US 20120178553 A1).

Por otra parte, el Fitlight Trainer™ es un sistema electrónico inalámbrico conformado por luces de diodos LED de tres colores (rojo, verde y azul) controladas por una tableta. Las luces se utilizan como objetivos señalizadores que lucen y el usuario debe de apagar, este sistema permite cuantificar el tiempo que ha transcurrido desde encendido de la luz y el apagado de la misma.

Estos métodos o sistemas tienen como finalidad la señalización de diferentes tareas. Si bien las últimas invenciones y/o metodologías citadas anteriormente se basan en un mismo principio de funcionamiento; sin embargo, la invención que se describe en esta memoria, permite la colocación en estructuras metálicas por poseer el sistema de imantación, así como posicionar varillas telescópicas metálicas. Además, el presente dispositivo permite generar estructuras apilables con el fin de general obstáculos de diferentes alturas.

El sistema magnético para señalización de ejercicios físicos y juegos educativos posee como esencia ser un dispositivo portátil apilable que permite la colocación en diferentes superficies como el suelo o estructuras metálicas verticales, como por ejemplo porterías de fútbol.

Consecuentemente, las invenciones citadas anteriormente forman parte del estado de la técnica no anticipando la novedad que se describe en la presente memoria.

El sistema objeto de la presente solicitud de Patente de Invención es un dispositivo magnético para señalización de ejercicios físicos y juegos educativos portátil y apilable que permite la colocación en diferentes superficies como el suelo o estructuras metálicas verticales.

#### DESCRIPCIÓN DE LA INVENCION

La presente invención, según se expresa en el enunciado de esta memoria descriptiva, se refiere a un sistema magnético para señalización de ejercicios físicos y juegos educativos portátil, conformado por ocho piezas plásticas octogonales de colores, provistas cada una de ellas de un imán de neodimio. Dicho imán permite colocar las piezas en superficies metálicas, así como posicionar una varilla telescópica metálica. Esta varilla telescópica permite personalizar el tamaño.

De forma más concreta, el sistema objeto de la presente solicitud de patente de invención ofrece la posibilidad de señalar multitud de ejercicios físicos y juegos educativos, por sus múltiplex configuraciones, ya que permite ser apilados, posicionarlos en el suelo o en cualquier estructura metálica, además de aportar la capacidad de unir perpendicularmente  
5 varillas telescópicas metálicas.

### BREVE DESCRIPCIÓN DE LOS DIBUJOS

Con el fin de facilitar la comprensión de la invención, se acompaña a la presente  
10 memoria descriptiva, como parte integrante de la misma, un ejemplo representativo de un caso práctico de realización, el cual se cita únicamente a título ilustrativo y no limitativo del alcance de la presente patente de invención. Se ha representado lo siguiente:

La figura 1.- Es una vista isométrica del sistema magnético para señalización de ejercicios físicos y juegos educativos, con siete piezas octogonales apiladas y una  
15 pieza unida perpendicularmente a una varilla telescópica metálica.

La figura 2.- Es una vista en planta de la parte de debajo de una pieza octogonal.

La figura 3.- Es una vista isométrica del sistema magnético para señalización de ejercicios físicos y juegos educativos con ocho piezas octogonales dispuestas en el suelo para la realización de un ejercicio físico con las manos, una de ellas tiene  
20 conectada perpendicularmente una varilla telescópica metálica.

### REALIZACIÓN PREFERENTE DE LA INVENCION

A la vista de la figura 1 puede observarse como el sistema de señalización de ejercicios físicos y juegos educativos se fundamenta en ocho piezas octogonales plásticas de  
25 diferentes colores (1a, 1b, 1c, 1d, 1e, 1f, 1g y 1h), provistas cada una de ellas de un imán de neodimio insertado en el centro de cada pieza (2). Dicho imán (2) permite la unión de una varilla telescópica (3), la cual está provista en su extremo de otro imán de neodimio (4).

En figura 2, la parte de debajo, a modo de ejemplo de una de una pieza octogonal  
30 (1a), la cual está provista de goma antideslizante circular (5).

Por último, en la figura 3 puede observarse a modo de ejemplo un ejercicio físico realizado con las manos de una persona (6a y 6b) con una distribución lineal de las piezas octogonales sobre el suelo (1a, 1b, 1c, 1d, 1e, 1f, 1g y 1h), con una de ellas unida a una varilla telescópica (3), la cual como se explicó anteriormente, está provista en su extremo de otro imán de neodimio (4).

10

15

20

25

30

REIVINDICACIONES

- 5
1. El sistema magnético para la señalización de ejercicios físicos y juegos educativos, caracterizado por consistir en ocho octógonos de plástico de colores (1a, 1b, 1c, 1d, 1e, 1f, 1g y 1h), provistos cada uno de un imán de neodimio insertado en el centro, el cual permite la colocación dichos octógonos en estructuras metálicas, así como la unión de una varilla telescópica metálica (3), la cual está provista en su extremo de otro imán de neodimio (4).
- 10

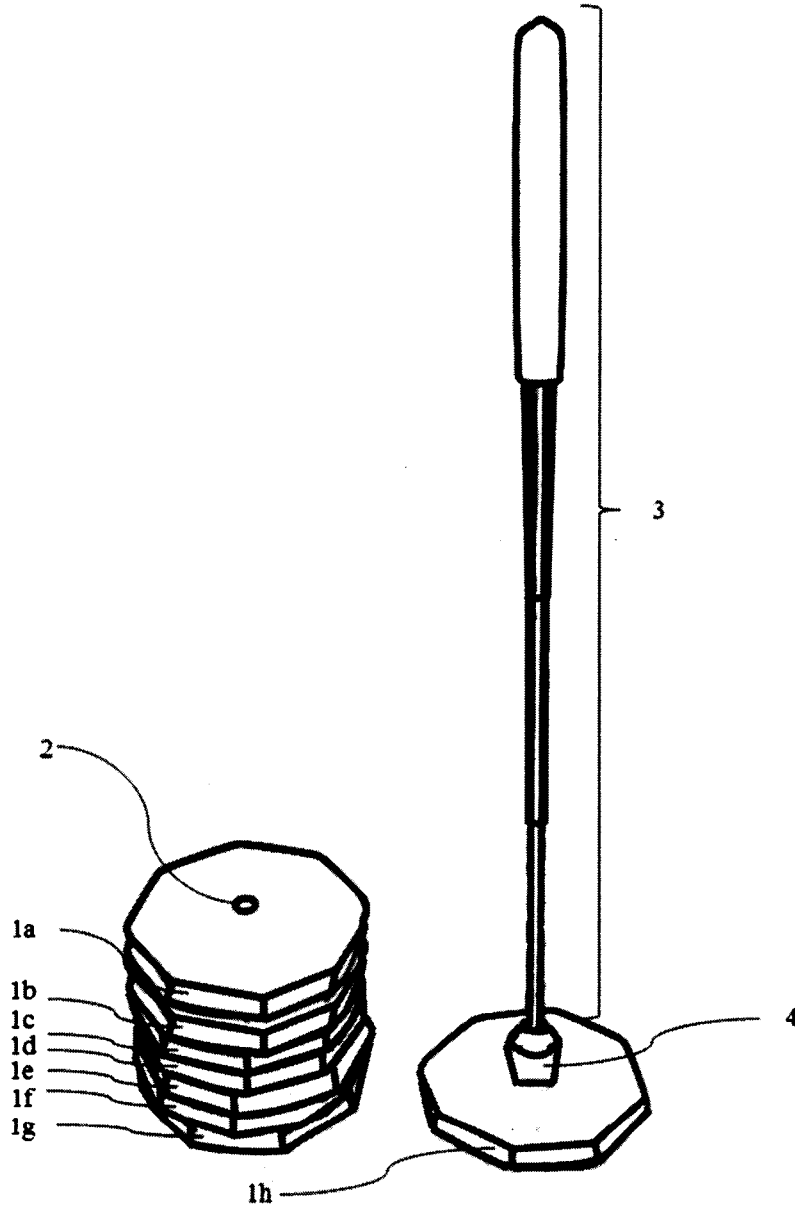


FIG. 1

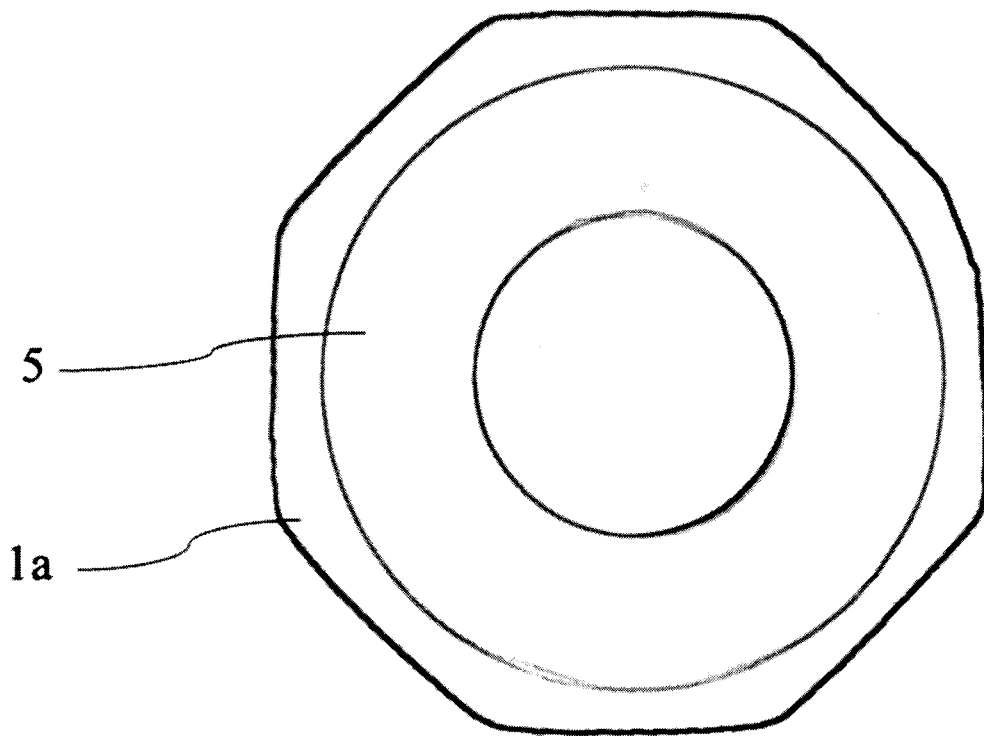


FIG. 2



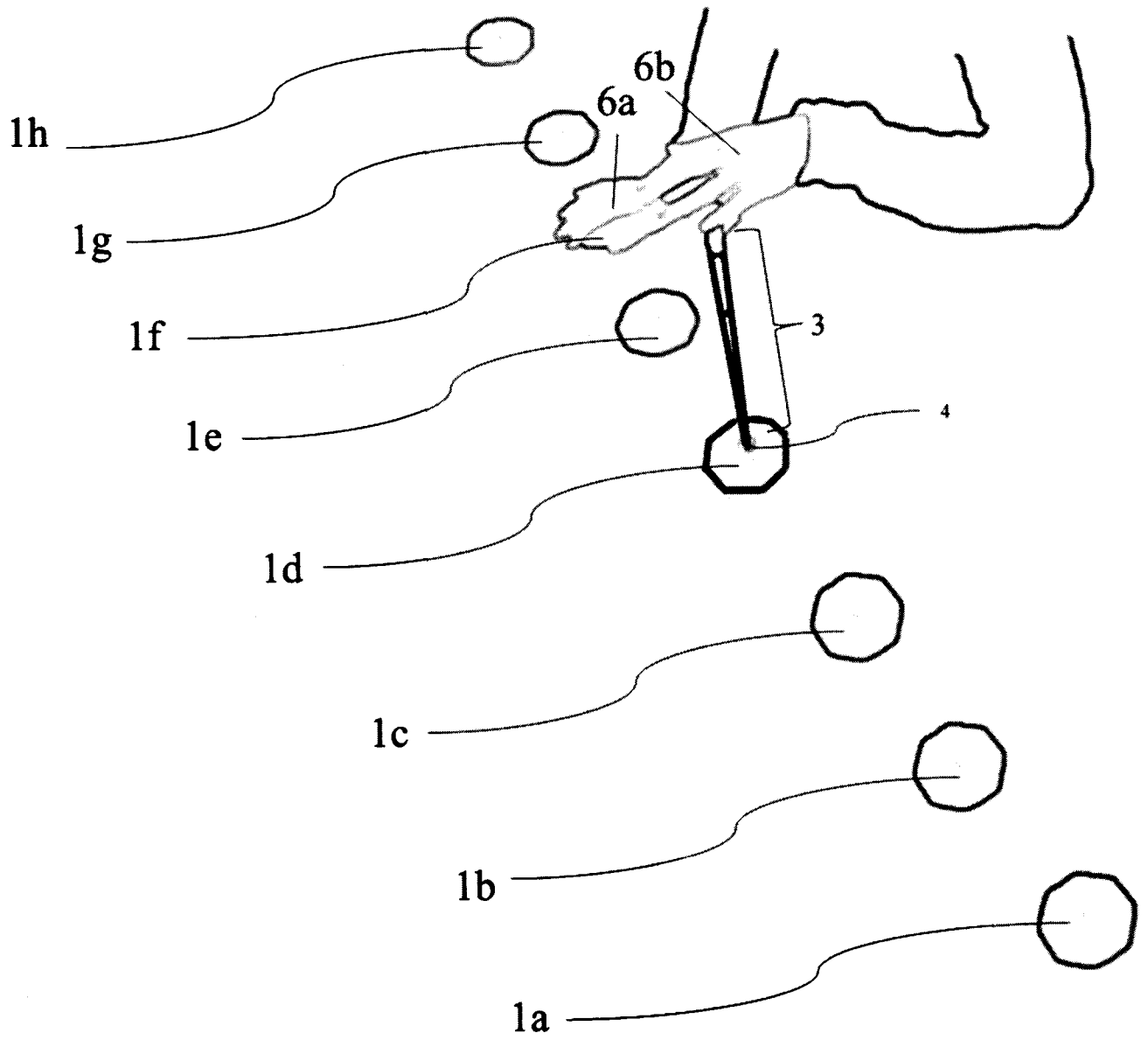


FIG. 3



- ②<sup>1</sup> N.º solicitud: 201500133  
 ②<sup>2</sup> Fecha de presentación de la solicitud: 12.02.2015  
 ③<sup>2</sup> Fecha de prioridad:

INFORME SOBRE EL ESTADO DE LA TECNICA

⑤<sup>1</sup> Int. Cl.: Ver Hoja Adicional

DOCUMENTOS RELEVANTES

Categoría	⑤ <sup>6</sup> Documentos citados	Reivindicaciones afectadas
Y	US 2014213139 A1 (FERGUSON JOSHUA WILLARD) 31.07.2014, párrafos [68-107]; figuras.	1
Y	WO 2005099851 A1 (BALANCHI STEVEN H) 27.10.2005, páginas 5-8; figuras.	1
A	US 7354360 B1 (ECKSTEIN RICK) 08.04.2008, columna 3, línea 11 – columna 7, línea 21; figuras.	1
A	CN 104307188 A (NANJING BIRCHEN IND DESIGN CO LTD) 28.01.2015, resumen; figuras.	1
A	WO 2009037528 A1 (YIPI PTE LTD et al.) 26.03.2009, párrafos [35-61]; figuras.	1
A	ES 2389544 T3 (PACIFIC CASCADE PARKING EQUIPMENT CORP) 29.10.2012, página 3, líneas 3-52; figuras.	1

Categoría de los documentos citados

X: de particular relevancia  
 Y: de particular relevancia combinado con otro/s de la misma categoría  
 A: refleja el estado de la técnica

O: referido a divulgación no escrita  
 P: publicado entre la fecha de prioridad y la de presentación de la solicitud  
 E: documento anterior, pero publicado después de la fecha de presentación de la solicitud

**El presente informe ha sido realizado**

para todas las reivindicaciones

para las reivindicaciones n.º:

<b>Fecha de realización del informe</b> 09.02.2016	<b>Examinador</b> M. J. Cuenca González	<b>Página</b> 1/4
---	--	----------------------

CLASIFICACIÓN OBJETO DE LA SOLICITUD

**A63B71/00** (2006.01)

**A63H33/04** (2006.01)

**A63F9/34** (2006.01)

Documentación mínima buscada (sistema de clasificación seguido de los símbolos de clasificación)

A63B, A63H, A63F

Bases de datos electrónicas consultadas durante la búsqueda (nombre de la base de datos y, si es posible, términos de búsqueda utilizados)

INVENES, EPODOC

Fecha de Realización de la Opinión Escrita: 09.02.2016

**Declaración**

<b>Novedad (Art. 6.1 LP 11/1986)</b>	Reivindicaciones 1	<b>SI</b>
	Reivindicaciones	<b>NO</b>
<b>Actividad inventiva (Art. 8.1 LP11/1986)</b>	Reivindicaciones	<b>SI</b>
	Reivindicaciones 1	<b>NO</b>

Se considera que la solicitud cumple con el requisito de aplicación industrial. Este requisito fue evaluado durante la fase de examen formal y técnico de la solicitud (Artículo 31.2 Ley 11/1986).

**Base de la Opinión.-**

La presente opinión se ha realizado sobre la base de la solicitud de patente tal y como se publica.

**1. Documentos considerados.-**

A continuación se relacionan los documentos pertenecientes al estado de la técnica tomados en consideración para la realización de esta opinión.

Documento	Número Publicación o Identificación	Fecha Publicación
D01	US 2014213139 A1 (FERGUSON JOSHUA WILLARD)	31.07.2014
D02	WO 2005099851 A1 (BALANCHI STEVEN H)	27.10.2005
D03	US 7354360 B1 (ECKSTEIN RICK)	08.04.2008
D04	CN 104307188 A (NANJING BIRCHEN IND DESIGN CO LTD)	28.01.2015
D05	WO 2009037528 A1 (YIPI PTE LTD et al.)	26.03.2009
D06	ES 2389544 T3 (PACIFIC CASCADE PARKING EQUIPMENT CORP)	29.10.2012

**2. Declaración motivada según los artículos 29.6 y 29.7 del Reglamento de ejecución de la Ley 11/1986, de 20 de marzo, de Patentes sobre la novedad y la actividad inventiva; citas y explicaciones en apoyo de esta declaración**

La presente invención según su primera y única reivindicación se refiere a un sistema magnético para la señalización de ejercicios físicos y juegos educativos, caracterizado por consistir en ocho octógonos de plástico de colores provistos cada uno de un imán de neodimio insertado en el centro, el cual permite la colocación de dichos octógonos en estructuras metálicas, así como la unión de una varilla telescópica metálica, la cual está provista en su extremo de otro imán de neodimio.

El documento D01, se considera el más representativo del estado de la técnica anterior. Dicho documento se refiere a un sistema de construcción magnético que comprende una pluralidad de cuerpos de plástico con diferentes formas, teniendo cada una al menos un imán de neodimio en el centro. El caso particular de la figura 50 muestra un cuerpo con forma poligonal, por ejemplo hexagonal (5000) pero que evidentemente podría tener cualquier otra forma poligonal, con su imán en el medio (5110). En el caso del documento D01 los diferentes cuerpos se pueden unir a través de sus imanes para formar sistemas de construcción diferentes, pero no se habla en concreto de varillas telescópicas metálicas provistas de imán de neodimio en su extremo para unir las a dichas cuerpos.

Sin embargo, dichas varillas las podemos encontrar en el documento D02 referente a varillas conectoras de longitud ajustable para juegos de construcción magnéticos. Son varillas metálicas (2,3) con imanes (8, 23) en sus extremos que al ser telescópicas permiten regular su longitud para formar estructuras al unirse a piezas (9), que en este caso son esferas. Se considera que resultaría obvio para un experto en la materia, sustituir dichas piezas (9) esféricas por las piezas magnéticas poligonales del documento D01.

La utilización de imanes de neodimio para este tipo de sistemas magnéticos es muy frecuente tal y como se muestra en el documento D01. El hecho de que los octógonos de la solicitud sean de colores se considera una característica obvia para un experto en la materia.

Por lo tanto, se puede afirmar que la reivindicación 1 de la solicitud, goza de novedad pero carece de actividad inventiva por la combinación de los documentos D01 y D02, Art. 6, 8 Ley 11/1986 de Patentes.