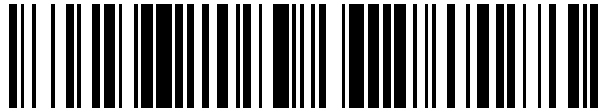


19



OFICINA ESPAÑOLA DE
PATENTES Y MARCAS

ESPAÑA



11 Número de publicación: **2 579 655**

21 Número de solicitud: 201530169

51 Int. Cl.:

G01J 1/00 (2006.01)
G03B 5/00 (2006.01)
H04N 5/33 (2006.01)

12

SOLICITUD DE PATENTE

A1

22 Fecha de presentación:

12.02.2015

43 Fecha de publicación de la solicitud:

12.08.2016

71 Solicitantes:

UNIVERSIDAD DE SALAMANCA (75.0%)
Patio de Escuelas, 1
37008 Salamanca ES y
UNIVERSIDAD DE CASTILLA LA MANCHA
(25.0%)

72 Inventor/es:

FERNÁNDEZ HERNÁNDEZ, Jesús;
RODRÍGUEZ GONZÁLVEZ, Pablo;
GONZÁLEZ AGUILERA, Diego y
HERNÁNDEZ LÓPEZ, David

74 Agente/Representante:

PONS ARIÑO, Ángel

54 Título: **Equipo portátil de puntería para cámaras termográficas**

57 Resumen:

Equipo portátil de puntería para cámaras termográficas que, incorporados en un maletín con baterías comprende, una resistencia calefactora con una zona de diferente emisividad, incorporada tras un panel aislante de polietileno extruido con huecos que determinan un patrón fractal, uno de ellos mostrando la zona de diferente emisividad de la resistencia. Cada hueco contempla una cruz formando una red de puntos de referencia en una placa externa de fibra de vidrio. También incorpora una célula Peltier fuera del patrón fractal que establece un gradiente de temperatura negativo con respecto de la temperatura ambiente, y se controla independientemente de la resistencia. Cuenta con diales placa electrónica sondas termométricas y pantalla de alto contraste. El maletín tiene doble rosca para adaptarse tanto a trípode fotográfico estándar como a topográfico, y que permite su colocación horizontal o vertical.

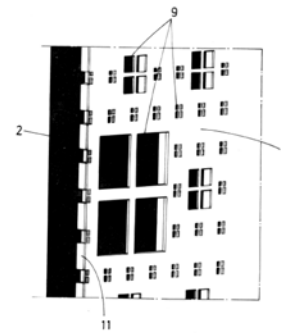


FIG. 2

EQUIPO PORTÁTIL DE PUNTERÍA PARA CÁMARAS TERMOGRÁFICAS

DESCRIPCIÓN

5 OBJETO DE LA INVENCION

El campo de aplicación de la presente invención se enmarca dentro del sector de la industria destinado a la fabricación de equipos, aparatos y dispositivos para la generación de punterías para sistemas térmicos, en particular para cámaras termográficas.

10

Más en particular, el objeto de la invención se centra en un equipo portátil y de bajo coste para la generación de puntos de referencia termográficos que permiten automatizar el posicionamiento, registro y escalado de imágenes termográficas, garantizando calidad en su definición y adaptándose con flexibilidad a tomas realizadas desde tierra o desde el aire, y el cual, gracias a su configuración estructural, permite trabajar en diferentes escenarios, así como la posibilidad de poder ajustar el gradiente de temperatura tanto en positivo como negativo respecto a la temperatura ambiente, permitiendo al mismo tiempo la calibración de la relación entre la emisividad y temperatura del objeto.

15

20 ANTECEDENTES DE LA INVENCION

Como es sabido, la termografía infrarroja es una técnica con un creciente grado de desarrollo y aplicación en los últimos años, cubriendo objetivos entre los que se incluyen: la inspección de edificios (nuevos o históricos) para analizar pérdidas de humedad y patologías, los estudios de eficiencia energética para detectar pérdidas de calor y fugas de aire, el mantenimiento de instalaciones eléctricas o mecánicas para determinar fallos o sobrecargas en los elementos, aplicaciones médicas en humanos y animales para determinar inflamaciones y problemas en el flujo, etc.

25

A partir de dicha técnica se obtienen imágenes que contienen la radiación infrarroja que todos los cuerpos emiten y reflejan debido a sus condiciones térmicas, lo que permite determinar temperaturas o variación de temperaturas en los diferentes objetos analizados y por consiguiente inferir los correspondientes análisis termográficos.

35

Estas medidas de temperatura requieren de procedimientos de calibración térmicos

(radiométricos), ya estandarizados por muchos laboratorios, que permiten garantizar una mayor exactitud en la información de temperatura haciendo intervenir la emisividad del material de la superficie observada para discriminar la temperatura real del objeto. Para ello, se utiliza un cuerpo negro que actúa como objeto teórico o ideal ya que absorbe toda la luz y toda la energía radiante que incide sobre él, evitando la reflectividad de falsas radiaciones.

Sin embargo, el aspecto geométrico de las cámaras termográficas es, a menudo, un aspecto olvidado siendo un factor clave en determinadas aplicaciones de ingeniería y arquitectura donde se desean obtener reconstrucciones tridimensionales y valores métricos que apoyen los datos cualitativos de las temperaturas, donde no es operativo trabajar con imágenes aisladas, por lo que hay que generar mosaicos de imágenes e incluso modelos tridimensionales en los que disponer del valor de la temperatura de cada punto.

Para conseguir alcanzar este objetivo, se hace necesario aplicar algoritmos propios de la visión computacional desarrollados para imágenes del espectro visible en los que técnicas de detección de puntos de interés o dianas dan muy buenos resultados gracias al gran contraste que existen en este tipo de imágenes. Sin embargo, lo habitual es que en las imágenes térmicas haya muy poco contraste, lo que implica la necesidad de forzar la aparición del mismo.

Los escasos acercamientos existentes en esta línea proponen la utilización de lámparas incandescentes que, al aumentar su temperatura, son detectados por las cámaras. No obstante, estos sistemas requieren de alimentación eléctrica y producen efectos de difracción que hace que la identificación del centro exacto de los puntos sea aproximada.

En aras de eliminar la deficiencia reseñada, otros acercamientos emplean un patrón con materiales de diversa emisividad utilizando como base un papel aluminio que codifica diferentes dianas circulares y tarjetas.

Sin embargo ambos tipos de acercamientos carecen de una definición precisa y singular de los puntos, ya que las lámparas (sistema activo) y las dianas (sistema pasivo) definen elementos superficiales no puntuales.

A continuación se relacionan varios documentos pertenecientes al estado de la técnica.

35

D1. P2011003291. Patrón para la calibración geométrica automática de cámaras termográficas. Universidad de Vigo. (2011)

5 D2. Calibration and verification of thermographic cameras for geometric measurements. Infrared Physics & Technology 54 (2011) 92–99

10 D3. Geometric calibration of thermographic cameras. International Archives of Photogrammetry, Remote Sensing and Spatial Information Sciences, Vol. XXXVIII, Part 5 Commission V Symposium, Newcastle upon Tyne, UK. (2010)

D4. Fast and accurate calibration-based thermal / colour sensors registration. 10th International Conference on Quantitative InfraRed Thermography. July 27-30, 2010, Québec (Canada)

15 D5. US 2012069193 A1 Thermal camera calibration. Honeywell International Inc.

20 Conviene reseñar, sin embargo, que todos los documentos encontrados se apoyan en el diseño y desarrollo de sistemas para la calibración de las cámaras termográficas y no para la automatización de su posicionamiento (espacial y angular) en una escena concreta, su registro con otros sensores (e.g. fotográficos, láser) y su escalado para dotar de propiedades métricas a los resultados termográficos.

25 Más concretamente, los D1, D2 y D5 presentan un sistema de calibración pasivo de cámaras termográficas. Carecen de la posibilidad de emplearlo para sistemas aéreos debido a que no permite generar puntos singulares óptimos. El sistema no puede adaptarse a diferentes condiciones ambientales, y tampoco considera la calibración radiométrica.

30 D3, es un sistema activo de lámparas incandescentes que permite, al aumentar su temperatura, ser detectados por las cámaras termográficas, con el objetivo de obtener solamente la calibración geométrica de la cámara mediante un protocolo de captura de imágenes con diferentes ángulos y distancias. Los puntos generados por este sistema activo no son los suficientemente nítidos, ya que la energía radiante se difunde, impidiendo una definición nítida de su centro. Asimismo no se considera la calibración radiométrica ni la generación de puntos óptimos a diferentes distancias.

35

DESCRIPCIÓN DE LA INVENCION

La invención propone un equipo portátil de puntería para cámaras termográficas que, dotado básicamente de un panel en el que se ha incorporado una matriz de orificios cuadrados conformando un patrón fractal, permite la determinación automática, precisa y fiable de puntos de control y enlace termográficos, para cualquier temperatura ambiente, adaptable a la distancia de toma (ya sean imágenes terrestres o aéreas) y con cualquier cámara termográfica.

Para ello, el equipo incluye, esencialmente, el citado panel, fabricado de polietileno extruido que actúa de aislante aumentando el contraste, una resistencia calefactora oculta en la parte trasera de dicho panel, de la que únicamente son visibles las zonas coincidentes con los orificios de lado conocido, y una célula Peltier capaz de enfriarse hasta 20 °C por debajo de la temperatura ambiente, y que, conjuntamente con unas cruces coincidentes con los cuadros del patrón, practicadas en una placa de fibra de vidrio superpuesta en el panel, permite generar puntos de referencia termográficos a distintas temperaturas, siendo estas las que permiten la definición de los propios puntos con gran nitidez.

Las zonas visibles del panel trasero ofrecen un cambio de emisividad, mediante un cambio en el material superficial de uno de los cuadrados del patrón fractal, que conjuntamente con la célula Peltier permiten valorar la diferencia de temperatura al estar directamente relacionada con la emisividad del material.

Todos estos elementos va integrados en un marco montado, a su vez, dentro de una maleta que facilita el transporte y permite adaptar el ángulo de la parte superior, para el caso de tomas terrestres. La maleta incorpora, además, un doble sistema de roscas, preferentemente de paso BSW-1/4 (rosca de trípode estándar) y otra homologada topográfica para proveerle de dos grados de libertad en las rotaciones.

Con el fin de ajustar los parámetros de temperatura y visualizar los valores de batería, tiempo de funcionamiento y tiempo restante, el sistema incorpora una pantalla de alto contraste para su uso en el exterior.

El peso del equipo completo es de aproximadamente seis kilogramos de peso y tiene una autonomía aproximada de unas dos horas gracias a un sistema de batería interior, que se

puede recargar empleando una toma de carga exterior. Asimismo cuenta con un sistema de encendido y apagado.

5 El equipo de puntería portátil para cámaras termográficas está diseñado para la utilización con cualquier tipo de cámara termográfica y para cualquier aplicación de ingeniería y/o arquitectura en la que se requiera generar productos termográficos que integren propiedades métricas y/o que deban ser co-registrados con imágenes en otras regiones del espectro electromagnético.

10 La originalidad de este equipo radica en la generación de elementos de puntería singulares, definidos de forma nítida en el espectro electromagnético tanto visible como térmico; aspecto que no se lograba con otros sistemas actuales, en donde la energía se difumina debido a su propia naturaleza. Dichos puntos son generados de forma activa por el contraste térmico entre materiales y mediante un sistema fractal que permite que dichos puntos sean
15 visibles a diferentes distancias, ampliando el rango de trabajo de la cámara térmica, pudiéndose aplicar tanto a tomas terrestres como aéreas.

La incorporación de elementos a la misma temperatura de diferente emisividad, así como un sistema que permite establecer un gradiente térmico negativo, posibilita resolver la
20 calibración radiométrica de la cámara termográfica. Esto último es muy relevante para cámaras termográficas que únicamente capturan imágenes cualitativas, ya que los valores directamente capturados por la cámara (niveles digitales) no son directamente utilizables, siendo necesaria su conversión a valores de temperatura real de cada objeto presente en la imagen, para lo que hay que hacer intervenir la emisividad del objeto en cuestión (valores
25 físicos) a fin de obtener información sobre las propiedades físicas del objeto estudiado.

Por otra parte, el diseño ergonómico y portable en forma de maletín del equipo preconizado permite transportarlo de forma sencilla y autónoma a los diferentes escenarios de trabajo, mientras que el sistema de doble rosca incorporado permite posicionarlo de la forma más
30 adecuada en trípodes.

Asimismo, el sistema de control mediante diales regulables permite variar la temperatura y por ello la intensidad de los puntos, a fin de adaptarse a diferentes ambientes de trabajo.

35 El desarrollo de la presente invención permitirá automatizar mediante técnicas

fotogramétricas y de visión computacional las fases de georreferenciación, registro y generación de modelos 3D con propiedades métricas y termográficas (esto último gracias al sistema de calibración radiométrica incorporado en la presente invención).

- 5 Cabe mencionar, además que la invención presentada se corresponde con un sistema, que si bien es aplicable para la calibración geométrica de cámaras termográficas, también extiende su aplicación a la automatización de la georreferenciación, registro y escalado de imágenes termográficas, así como el co-registro con imágenes en otras regiones del espectro electromagnético, lo que potencia las actuales aplicaciones en ingeniería y
- 10 arquitectura. Su estructura interna de resistencias y materiales, y su diseño externo siguiendo un patrón de cruces fractales, permiten la detección nítida y de calidad, al mismo tiempo que permite trabajar en diferentes entornos y distancias de trabajo (tomas terrestres y aéreas).
- 15 En definitiva, el equipo preconizado se configura como sistema de bajo coste para automatizar la geo-referenciación, registro y escalado de imágenes termográficas, ya sean tomadas desde tierra o desde el aire, permitiendo resolver la posición (espacial y angular) de las imágenes termográficas, su integración o registro con otros sensores (e.g. fotográficos, topográficos, láser), así como dotar de propiedades métricas a los productos
- 20 termográficos generados.

DESCRIPCIÓN DE LOS DIBUJOS

Para complementar la descripción que se está realizando y con objeto de ayudar a una

25 mejor comprensión de las características de la invención, se acompaña a la presente memoria descriptiva, como parte integrante de la misma, de un juego de planos, en los que con carácter ilustrativo y no limitativo se ha representado lo siguiente:

La figura 1.- Muestra una vista esquemática en perspectiva de un ejemplo de realización del

30 equipo portátil de puntería para cámaras termográficas objeto de la invención, apreciándose en ella su configuración general y las principales partes y elementos que comprende, así como la configuración y disposición de las mismas.

La figura 2.- Muestra una vista en sección de una porción del panel de polietileno expandido

35 que contempla el equipo, según la invención, apreciándose la capa superior de fibra y la

parte posterior del mismo.

La figura 3.- Muestra un detalle ampliado del equipo que apreciar, a través de los huecos del patrón practicados en el panel, la resistencia con diferente emisividad para la calibración
5 térmica, así como el marco perimetral de dicho panel que lo encaja en la maleta.

REALIZACIÓN PREFERENTE DE LA INVENCION

A la vista de las mencionadas figuras, y de acuerdo con la numeración adoptada, se puede
10 observar en ellas un ejemplo preferido, pero no limitativo, del equipo portátil de puntería para cámaras termográficas preconizado, el cual comprende las partes y elementos que se indican y describen en detalle a continuación.

Así, tal como se observa en dichas figuras, el equipo (1) en cuestión se configura a partir de,
15 al menos, una resistencia calefactora (2) que se dispone incorporada tras un panel aislante (11) al que se ha practicado una serie de huecos (9) que determinan un patrón fractal.

Este panel aislante (11), preferentemente, es de polietileno extruido, con unas dimensiones de ancho 607 mm, alto 405 mm y grosor 10 mm, y actúa como aislante entre las resistencias
20 (2) y una capa externa (3) de fibra de vidrio que permite acentuar el efecto de túnel térmico para mejorar la nitidez e identificabilidad de los puntos generados por el sistema.

Dichos puntos, preferentemente, están conformados por cruces, contemplándose una cruz en cada hueco (9) del citado patrón, preferentemente constituidas por la propia capa externa
25 (3) de fibra de vidrio, de manera que forman una densa red de cruces perfiladas que permiten la generación de puntos de referencia nítidamente identificables (por contraste térmico) por parte de las cámaras termográficas, así como por cualquier cámaras fotográfica, sistema láser y aparato topográfico. La red de cruces está distribuida según el patrón fractal para permitir la identificación de dichos puntos singulares de forma óptima a
30 diferentes distancias, habitando su uso en tanto casos terrestres como aéreos.

La resistencia o resistencias calefactoras (2) internas presentan una emisividad homogénea en toda la superficie de trabajo con la salvedad de una zona (2a) que tiene una emisividad diferente debido a un acabado superficial distinto, estando esta zona situada en coincidencia
35 con uno de los huecos (9) del patrón, preferentemente uno de escala media (9). Esta

diferencia es la que permite calibrar la relación entre la temperatura controlada de la resistencia calefactora (2) y sus valores de temperatura recogidos por la cámara termográfica.

- 5 El equipo contempla, además, la incorporación de una célula Peltier (4) situada también tras el panel aislante (11) pero fuera del patrón fractal, que permite establecer un gradiente de temperatura negativo con respecto de la temperatura ambiente, muy útil en el caso de temperaturas ambiente elevadas, así como para establecer un punto de calibración adicional para la relación entre los datos capturados por la cámara termográfica y la temperatura. Esta
10 célula Peltier (4) se controla de forma independiente de la resistencia calefactora (2) mediante la existencia de dos diales (7) independientes, uno para cada elemento.

Dichos diales (7) permiten establecer el nivel de contraste térmico entre el equipo de puntería y la temperatura ambiente para cada caso concreto, estando conectados a un
15 sistema de control que incluye una placa electrónica y sus correspondientes sondas termométricas, a fin de controlar y mostrar la temperatura de los elementos (2) y (4), habiéndose previsto, además, una pantalla de alto contraste (6) para mostrar dichos parámetros conjuntamente con los relacionados con la autonomía de las baterías internas del equipo, las cuales se recargan a través de un conector (8) previsto al efecto,
20 contemplándose asimismo un interruptor (5) para activar y desactivar la alimentación del sistema.

Las citadas baterías, junto con el resto de elementos del equipo se disponen alojados en un maletín (12), con un marco (1) perimetral al panel aislante (11) que queda encajado
25 ajustadamente a los bordes internos del mismo. En el hueco interior del maletín (12), separado de los elementos activos térmicos, están ubicadas las baterías internas que dotan al sistema de autonomía de trabajo y portabilidad.

Este maletín (12) cuenta con un doble sistema de rosca (no mostrado en las figuras) que lo
30 hace adaptable tanto a un trípode fotográfico estándar como a uno topográfico, y permite la colocación horizontal o vertical del sistema, así como dos grados de libertad en los giros acimutal y vertical, permitiendo la portabilidad del sistema y su utilización tanto en tomas termográficas terrestres como aéreas.

REIVINDICACIONES

- 1.- Equipo portátil de puntería para cámaras termográficas que, aplicable para la automatización de la georreferenciación, registro y escalado de imágenes termográficas, así como el co-registro con otras imágenes capturadas en el espectro visible, está caracterizado porque comprende, al menos, una resistencia calefactora (2) de temperatura controlable mediante diales (7) y con, al menos, una zona (2a) de diferente emisividad, que se dispone incorporada tras un panel aislante (11) al que se ha practicado una serie de huecos (9) que determinan un patrón fractal, mostrando uno de dichos huecos (9) la zona de diferente emisividad de la resistencia calefactora (2), y en que el patrón fractal contempla una cruz en cada hueco (9), formando una densa red de cruces perfiladas que permite la generación de puntos de referencia, estando todos los elementos incorporados en un maletín (12) con baterías internas que le dotan de autonomía de trabajo y portabilidad.
- 2.- Equipo portátil de puntería para cámaras termográficas, según la reivindicación 1, caracterizado porque el panel aislante es de polietileno extruido.
- 3.- Equipo portátil de puntería para cámaras termográficas, según la reivindicación 1 ó 2, caracterizado porque además incorpora una placa externa (3) de fibra de vidrio que acentúa el efecto de túnel térmico con la resistencia.
- 4.- Equipo portátil de puntería para cámaras termográficas, según la reivindicación 3, caracterizado porque las cruces de los huecos de patrón fractal están determinadas por la placa externa (3) de fibra de vidrio.
- 5.- Equipo portátil de puntería para cámaras termográficas, según cualquiera de las reivindicaciones 1-4, caracterizado porque además incorpora una célula Peltier (4) situada fuera del patrón fractal que permite establecer un gradiente de temperatura negativo con respecto de la temperatura ambiente y un punto de calibración adicional para la relación entre los datos capturados por la cámara termográfica y la temperatura.
- 6.- Equipo portátil de puntería para cámaras termográficas, según la reivindicación 5, caracterizado porque la célula Peltier (4) se controla de manera independiente de la resistencia calefactora (2).

7.- Equipo portátil de puntería para cámaras termográficas, según cualquiera de las reivindicaciones 1-4, caracterizado porque cuenta con diales (7) conectados a una placa electrónica y sondas termométricas para control de los parámetros de temperatura de la resistencia o resistencias calefactoras (2) y la célula Peltier (4).

5

8.- Equipo portátil de puntería para cámaras termográficas, según la reivindicación 7, caracterizado porque incluye una pantalla de alto contraste (6) para mostrar parámetros relacionados con la temperatura de las resistencias o la célula Peltier, y con la autonomía de las baterías internas.

10

9.- Equipo portátil de puntería para cámaras termográficas, según cualquiera de las reivindicaciones 1-8, caracterizado porque el panel aislante (11) y el resto de elementos se incorporan en un marco (1) perimetral encajado ajustadamente en el maletín (12).

15

10.- Equipo portátil de puntería para cámaras termográficas, según cualquiera de las reivindicaciones 1-9, caracterizado porque el maletín (12) incorpora un doble sistema de rosca que se adapta tanto a un trípode fotográfico estándar como a uno topográfico, y que permite la colocación horizontal o vertical del sistema.

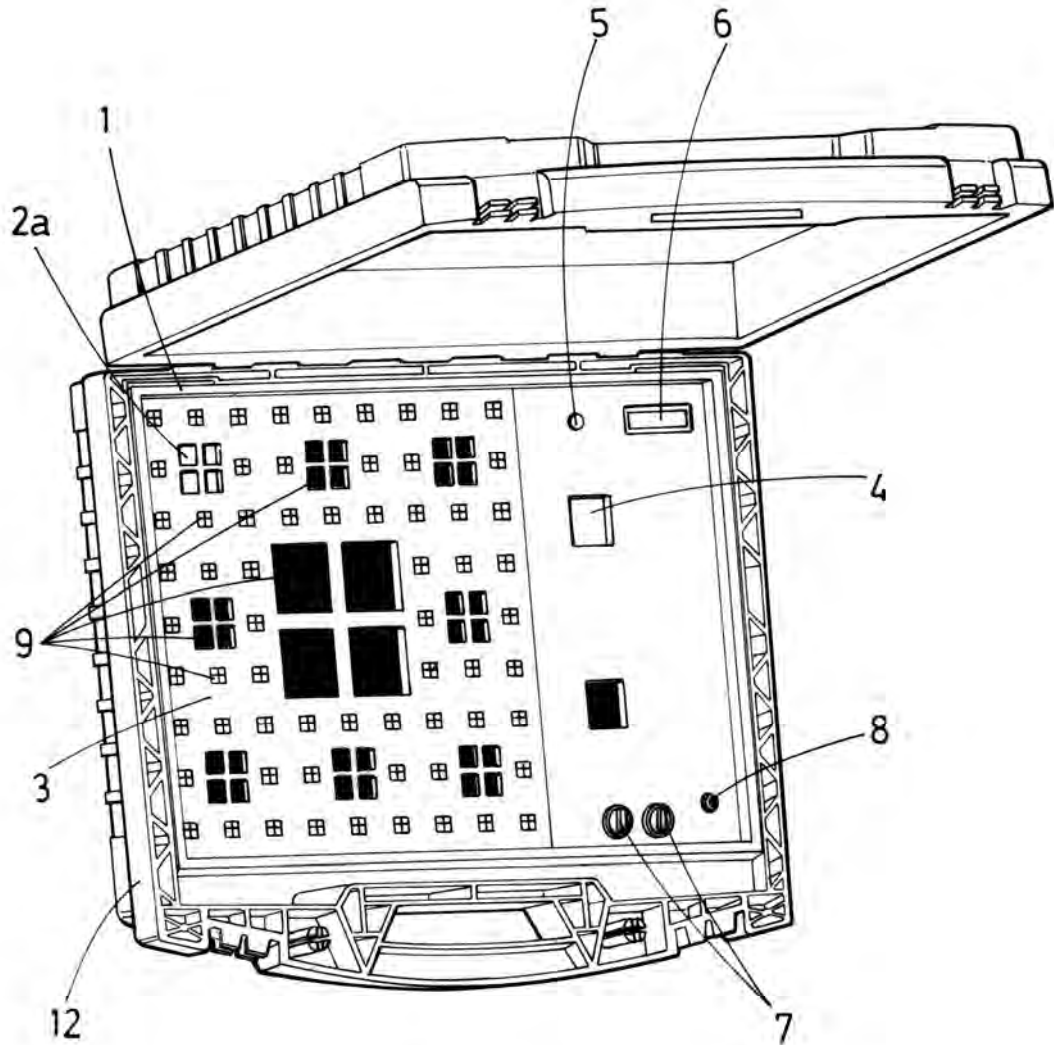


FIG.1

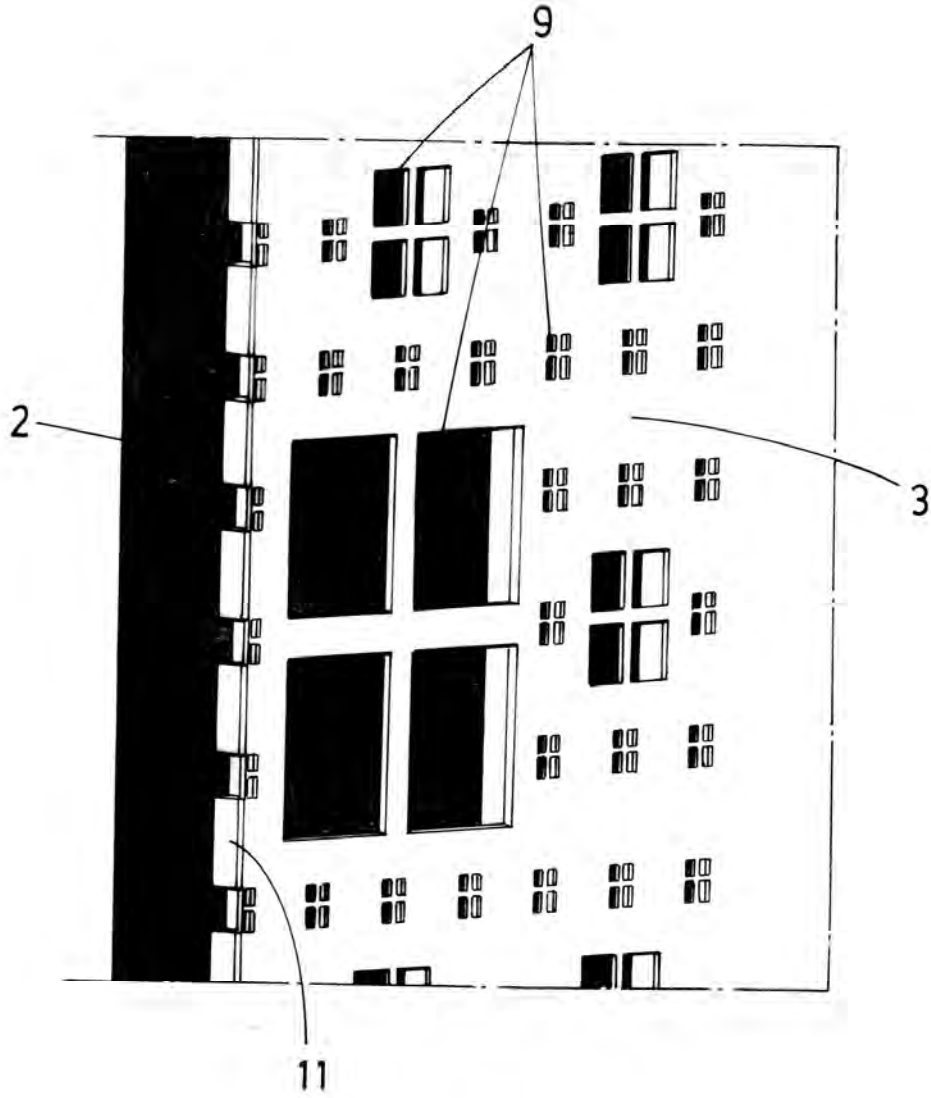


FIG. 2

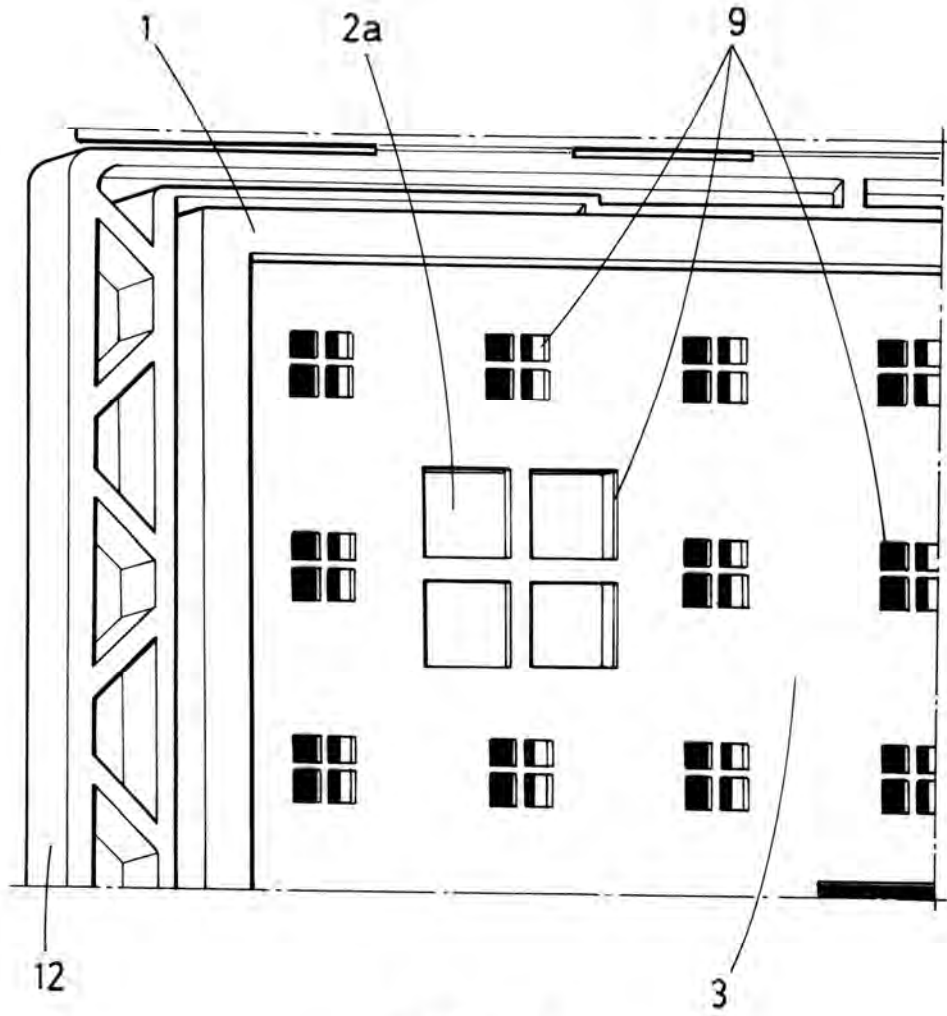


FIG.3



- ②① N.º solicitud: 201530169
②② Fecha de presentación de la solicitud: 12.02.2015
③② Fecha de prioridad:

INFORME SOBRE EL ESTADO DE LA TECNICA

⑤① Int. Cl.: Ver Hoja Adicional

DOCUMENTOS RELEVANTES

| Categoría | ⑤⑥ Documentos citados | Reivindicaciones afectadas |
|-----------|---|----------------------------|
| Y | ES 2492390 A1 (UNIV SALAMANCA et al.) 08.09.2014, páginas 2-6; figuras 1-3. | 1-10 |
| Y | WO 2014143338 A2 (FLIR SYSTEMS) 18.09.2014, páginas 2-87. | 1-10 |
| A | US 2013342701 A1 (MEIR RONEN) 26.12.2013, párrafos [0026],[0042],[0044]; figura 7. | 5,6 |
| A | US 2004248315 A1 (KLEIN JENS et al.) 09.12.2004, párrafo [0066]. | 5,6 |
| A | US 2012069193 A1 (RAMEGOWDA DINESH et al.) 22.03.2012, párrafos [0010]-[0027]; figuras 1-7. | 1-10 |

Categoría de los documentos citados

X: de particular relevancia
Y: de particular relevancia combinado con otro/s de la misma categoría
A: refleja el estado de la técnica

O: referido a divulgación no escrita
P: publicado entre la fecha de prioridad y la de presentación de la solicitud
E: documento anterior, pero publicado después de la fecha de presentación de la solicitud

El presente informe ha sido realizado

para todas las reivindicaciones

para las reivindicaciones nº:

Fecha de realización del informe
22.12.2015

Examinador
B. Tejedor Miralles

Página
1/4

CLASIFICACIÓN OBJETO DE LA SOLICITUD

G01J1/00 (2006.01)

G03B5/00 (2006.01)

H04N5/33 (2006.01)

Documentación mínima buscada (sistema de clasificación seguido de los símbolos de clasificación)

G01J, G03B, H04N

Bases de datos electrónicas consultadas durante la búsqueda (nombre de la base de datos y, si es posible, términos de búsqueda utilizados)

INVENES, EPODOC, WPI, bases de patentes de texto completo, bases de literatura no patente

Fecha de Realización de la Opinión Escrita: 22.12.2015

Declaración

| | | |
|---|-----------------------|-----------|
| Novedad (Art. 6.1 LP 11/1986) | Reivindicaciones 1-10 | SI |
| | Reivindicaciones | NO |
| Actividad inventiva (Art. 8.1 LP11/1986) | Reivindicaciones | SI |
| | Reivindicaciones 1-10 | NO |

Se considera que la solicitud cumple con el requisito de aplicación industrial. Este requisito fue evaluado durante la fase de examen formal y técnico de la solicitud (Artículo 31.2 Ley 11/1986).

Base de la Opinión.-

La presente opinión se ha realizado sobre la base de la solicitud de patente tal y como se publica.

1. Documentos considerados.-

A continuación se relacionan los documentos pertenecientes al estado de la técnica tomados en consideración para la realización de esta opinión.

| Documento | Número Publicación o Identificación | Fecha Publicación |
|-----------|--|-------------------|
| D01 | ES 2492390 A1 (UNIV SALAMANCA et al.) | 08.09.2014 |
| D02 | WO 2014143338 A2 (FLIR SYSTEMS) | 18.09.2014 |
| D03 | US 2013342701 A1 (MEIR RONEN) | 26.12.2013 |
| D04 | US 2004248315 A1 (KLEIN JENS et al.) | 09.12.2004 |
| D05 | US 2012069193 A1 (RAMEGOWDA DINESH et al.) | 22.03.2012 |

2. Declaración motivada según los artículos 29.6 y 29.7 del Reglamento de ejecución de la Ley 11/1986, de 20 de marzo, de Patentes sobre la novedad y la actividad inventiva; citas y explicaciones en apoyo de esta declaración

Reivindicación 1:

El documento D01 se considera como el estado de la técnica más próximo al objeto de la invención (entre paréntesis las referencias al documento citado).

Dicho documento divulga un equipo portátil de puntería para cámaras termográficas caracterizado por: una resistencia calefactora de temperatura controlable (D01: figura 1 (3)), una zona de diferente emisividad incorporada tras un panel aislante al que se ha practicado una serie de huecos (D01: figura 1 (2)) que determinan un patrón fractal (D01: figura 1), mostrando dichos huecos la zona de emisividad de la resistencia calefactora, y en el que el patrón fractal contempla una cruz en cada hueco (D01: figura 1 (4)), formando una densa red de cruces perfiladas que permite la generación de puntos de referencia.

Se diferencia de la primera reivindicación en que parece que todos los huecos tienen igual emisividad. El efecto técnico que se consigue es generar puntos con diferente emisividad. El problema técnico a resolver es cómo disponer de un sistema visible a diferentes distancias.

El documento D02 divulga un panel en el que se contempla la utilización de huecos de diferente tamaño con el mismo propósito (D02: páginas 21-22; figura 2C). Así, un experto en la materia utilizaría dicha característica técnica para solventar el problema técnico planteado.

Por otro lado, no se divulga explícitamente que el sistema esté incorporado en un maletín con baterías internas, sin embargo se trata de una realización al alcance de cualquier experto en la materia. El documento D02 divulga que el sistema es portátil.

Por lo tanto, la primera reivindicación no presentaría actividad inventiva según el artículo 8.1 de la ley de patentes 11/1986.

Reivindicaciones dependientes 2-10:

La característica técnica expuesta en la segunda reivindicación se encuentra divulgada en el documento D01 (D01: página 5, línea 18). Por lo tanto, la segunda reivindicación no presentaría actividad inventiva según el artículo 8.1 de la ley de patentes 11/1986.

Las reivindicaciones 3 y 4 hacen referencia a la incorporación de una placa externa de fibra de vidrio. La incorporación de una lámina de fibra de vidrio es conocido en el estado de la técnica por ser flexible, aislante térmico y eléctrico. Se trata de una realización particular que un experto en la materia seleccionaría sin el ejercicio de la actividad inventiva. Por lo tanto, dichas reivindicaciones no presentarían actividad inventiva según el artículo 8.1 de la ley de patentes 11/1986.

Las reivindicaciones 5 y 6 describen la incorporación de una célula Peltier. La utilización de dicha característica técnica para el control de la temperatura es una técnica muy conocida y por lo tanto, obvia para un experto en la materia. A modo de ejemplo se citan los documento D03 (D03: párrafos [0026], [0042], [0044]) y D04 (D04: [0066]). Por lo tanto, dichas reivindicaciones no presentarían actividad inventiva según el artículo 8.1 de la ley de patentes 11/1986.

Las características técnicas de las reivindicaciones 7, 8, 9 y 10, son elementos técnicos conocidos cuya incorporación al equipo reivindicado no suponen ningún efecto técnico sorprendente ya que no requieren el ejercicio de la actividad inventiva para un experto en la materia. Por lo tanto, dichas reivindicaciones no presentarían actividad inventiva según el artículo 8.1 de la ley de patentes 11/1986.