

19



OFICINA ESPAÑOLA DE
PATENTES Y MARCAS

ESPAÑA



11 Número de publicación: **2 579 910**

21 Número de solicitud: 201630268

51 Int. Cl.:

A01G 13/02 (2006.01)

12

PATENTE DE INVENCION CON EXAMEN PREVIO

B2

22 Fecha de presentación:

07.03.2016

43 Fecha de publicación de la solicitud:

17.08.2016

Fecha de la concesión:

10.03.2017

45 Fecha de publicación de la concesión:

17.03.2017

73 Titular/es:

NOVA FRUTICULTURA, S.L. (100.0%)

Ctra. Nacional IIA, Km. 1,4

17771 SANTA LLOGAIA D'ALGUEMA (Girona) ES

72 Inventor/es:

PARETA RUBAU, Joan Maria

74 Agente/Representante:

COCA TORRENS, Manuela

54 Título: **DISPOSITIVO DE TENSIONADO E INMOVILIZACIÓN DE REDES ANTIGRANIZO, ANTI-INSECTOS O CLIMÁTICAS**

57 Resumen:

Dispositivo de tensionado e inmovilización de redes antigranizo, anti-insectos o climáticas, encontrándose dichas redes (2a, 2b) fijadas por un extremo superior a unos cables longitudinales (11a, 11b) montados sobre unas hileras de postes (1a, 1b) relacionados mediante cables transversales (3); y unidas entre sí de forma discontinua por su extremo inferior (22a, 22b); conformando dichas redes una cubierta a dos aguas. El dispositivo comprende: unos posicionadores (4) fijados a los cables transversales (3) por unas grapas sujeción (5); un segundo cable longitudinal (6) fijado al alma (41) de los sucesivos posicionadores (4) y dispuesto por encima de los extremos inferiores (22a, 22b) de las redes de protección (2a, 2b) y, opcionalmente, unos cables o hilos inferiores metálicos o sintéticos (7) de apoyo de las redes, provistos de dos ramales ascendentes desde el alma (41) de los posicionadores (4) hasta los postes (1a, 1b).

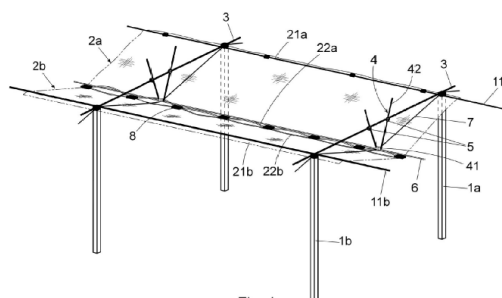


Fig. 1

ES 2 579 910 B2

DESCRIPCIÓN

5 Dispositivo de tensionado e inmovilización de redes antigranizo, anti-insectos o climáticas.

Objeto de la invención.

10 El objeto de la invención es un dispositivo de para tensionar e inmovilizar redes antigranizo, anti-insectos o climáticas, que estén instaladas mediante unas hileras de postes de soporte que contienen cables longitudinales fijados superiormente a las respectivas hileras de postes.

15 Estas redes se fijan por un lateral o por su parte central a estos cables longitudinales y se unen entre sí de forma discontinua por su otro extremo lateral; conformando dichas redes una cubierta a dos aguas, con la cumbrera en los cables longitudinales y la parte inferior justo en el centro entre estas hileras. La red puede ser entera de centro a centro de calles contiguas o pueden ser dos medias redes
20 unidas en la cumbrera.

Las estructuras, para evitar un movimiento lateral, poseen habitualmente un cableado transversal que une los postes de forma perpendicular a los cables longitudinales.

25 Este dispositivo de tensionado presenta unas particularidades constructivas orientadas a realizar una fijación estable de las redes por la zona correspondiente a su extremo inferior, es decir, por la zona intermedia de dos hileras de postes, de forma longitudinal a lo largo de toda la red y apoyando desde el cableado
30 transversal superior de esta estructura.

En esta zona central, actualmente las redes no están fijadas de forma eficaz y su movimiento por el viento y las cargas de granizo excesivas pueden originar la rotura

prematura de las redes.

Campo de aplicación de la invención.

- 5 Este dispositivo de tensionado e inmovilización de redes es aplicable en el sector de la agricultura; aunque no se descarta la protección de zonas exteriores públicas o privadas destinadas al aparcamiento de vehículos o de instalación de equipamientos diversos.

10 **Estado de la técnica.**

Actualmente existen en el mercado diferentes dispositivos de protección con redes, siendo los que guardan una mayor relación los que comprenden: unas hileras de postes de soporte sobre las que se encuentran montadas unos primeros cables
15 longitudinales, a los que se fijan mediante unas grapas o elementos similares el extremo superior de unas redes de protección, fijándose dichas redes entre sí, de forma discontinua, por su extremo inferior; de forma que las parejas de redes dispuestas entre dos hileras de postes consecutivas forman una especie de cubierta a dos aguas, descendente hacia la zona media longitudinal del espacio
20 delimitados por las mencionadas hileras de postes consecutivas.

Dado que estos dispositivos de protección se encuentran instalados en exteriores, es preciso que la fijación entre los segundos extremos de las redes, que convergen hacia la zona inferior, estén fijadas entre sí de forma discontinua, de modo que el
25 granizo caído sobre las redes pueda descender por gravedad hacia la zona central y caer por propio peso por los espacios abiertos definidos entre las sucesivas fijaciones del extremo inferior de las redes.

Otro requerimiento de estos dispositivos de protección antigranizo es que las redes
30 formen la mencionada cubierta descendente a dos aguas y que se mantengan en dicha posición con una cierta tensión, con el fin de evitar que el viento pueda elevar y provocar un movimiento descontrolado de las redes sometiéndolas a un deterioro acelerado, y conseguir que el granizo que caiga sobre las redes vaya descendiendo

hacia la zona central de evacuación y no forme bolsas en zonas intermedias, cargando las redes con un peso que puede llegar a provocar su rotura por las zonas de enganche con los primeros cables o por las zonas inferiores de fijación de las redes entre sí.

5

Los medios empleados actualmente para conseguir esta tensión y sujeción de las redes por la zona inferior de las mismas consiste en la utilización de unos tirantes elásticos situados por debajo o por arriba de las redes y que se enganchan por uno de sus extremos a las zonas de unión de los extremos inferiores de las redes, y por el extremo opuesto a los postes, a alambres de emparrado de las respectivas hileras consecutivas o bien también hay sistemas con elásticos que unen unos refuerzos intermedios de la red entre sí forzando la red plana y un pequeño embudo de red al centro entre hileras.

10

15

Un inconveniente de estos tirantes elásticos es que al encontrarse expuestos a la intemperie y a una tracción continua se deterioran con una cierta rapidez, siendo preciso sustituirlos con una frecuencia elevada, lo que conlleva un coste económico y ecológico importante.

20

Estos tirantes elásticos plantean otros inconvenientes, entre los que cabe mencionar que se enganchan directamente a la red y trabajan de forma puntual pudiendo provocar su rotura, además del estorbo para el paso de máquinas de trabajo para poda o recolección que suponen los que están dispuestos por debajo de la red, e inclinados en sentido descendente hacia el punto de fijación con el poste correspondiente.

25

El solicitante de la presente invención desconoce la existencia de otros antecedentes de dispositivos de protección con redes, similares a los del tipo descrito y que permitan resolver de forma satisfactoria la problemática expuesta.

30

Descripción de la invención.

El dispositivo de tensión e inmovilización de redes antigranizo, anti-insectos o

climáticas, objeto de la presente invención, presenta unas particularidades constructivas orientadas a resolver de forma satisfactoria la problemática expuesta anteriormente, disponiendo de medios de sujeción para el extremo inferior de las redes, desde su parte superior, sin utilizar medios elásticos y de modo que dichos
5 medios de sujeción no constituyan un estorbo para las máquinas de trabajo (poda, recolección, etc.).

Este dispositivo de tensión e inmovilización es aplicable en redes fijadas por un extremo superior a unos cables longitudinales montados sobre unas hileras de
10 postes relacionados superiormente entre sí por unos cables transversales; encontrándose dichas redes unidas entre sí de forma discontinua por su extremo inferior para conformar una cubierta a dos aguas, con la cumbrera en los cables longitudinales y el extremo inferior centrado longitudinalmente entre dos hileras de postes.

15 Según la invención, dicho dispositivo de inmovilización comprende unos posicionadores, a modo de "V", que presentan una alma de la que parten dos alas orientadas hacia la zona superior y que se encuentran fijadas a los cables transversales de la estructura, con posibilidad de regulación lateral y en altura, por
20 medio de unas grapas de sujeción; comprende también un hilo o cable longitudinal sintético o metálico que va fijado al alma de todos los posicionadores en "V" en su parte inferior y que se coloca justo en contacto y por encima de las uniones de las redes de protección en el centro de las calles, o sea, en la parte inferior de la capilla, donde descargará el granizo. Este dispositivo está en contacto con las
25 uniones de red pero permite a la red descender libremente en caso de una granizada fuera de lo normal.

En una realización de la invención, este dispositivo incluye, opcionalmente, unos hilos, cables o elásticos colocados por debajo de la red para apoyo de ésta cuando
30 se está abriendo o cerrando y evitar así que ésta descienda hasta tocar al cultivo o elementos que estén por debajo y evitar roturas en caso de viento.

Estos hilos, cables o elásticos van desde una cumbrera a otra descendiendo

paralelos a la red hasta su parte inferior y continuando hasta la siguiente cumbrera de la hilera consecutiva. Apoyan en la parte inferior del alma del posicionador en "V", sin llegar a unirse a él.

- 5 Interesa que estos cables, hilos o elásticos sean flexibles y permitan aumentar su longitud para que la red pueda descender en caso de una gran granizada.

Con las características mencionadas anteriormente, el cable o hilo longitudinal metálico o sintético situado sobre las uniones de red en la parte central de las calles protegidas, impide que la zona de unión de los extremos inferiores de las redes de protección pueda moverse de forma incontrolada lateralmente y verticalmente por efecto del viento, por ejemplo. Además, el montaje de los posicionadores sobre los cables transversales por medio de grapas de sujeción permite variar tanto lateralmente como en altura la posición de las almas de dichos posicionadores y realizar un ajuste de la inclinación de las dos aguas formadas por las redes.

Por su parte, la opción de los cables o hilos inferiores elásticos de apoyo de las redes realizan conjuntamente con el segundo cable longitudinal una mayor sujeción estable de las redes en una posición de uso además de impedir su caída sobre los cultivos inferiores durante el plegado y desplegado anual de las redes en las cumbreras.

Descripción de las figuras.

25 Para complementar la descripción que se está realizando y con objeto de facilitar la comprensión de las características de la invención, se acompaña a la presente memoria descriptiva un juego de dibujos en los que, con carácter ilustrativo y no limitativo, se ha representado lo siguiente:

- 30 - La figura 1 muestra una vista en perspectiva de un ejemplo de realización del dispositivo de tensionado e inmovilización de redes antigranizo, anti-insectos o climáticas, según la invención en posición de uso,

- La figura 2 muestra una vista análoga a la de la figura 1, sin las redes de protección.

5 - La figura 3 muestra una vista parcial en alzado frontal de la figura 1 en la que se pueden observar los diferentes elementos de sujeción de las redes.

- La figura 4 muestra una vista análoga a la figura 1 con las redes replegadas hacia las respectivas hileras de soporte, descansando sobre los cables inferiores elásticos de apoyo.

10

- La figura 5 muestra un detalle de uno de los posicionadores montado mediante unas grapas de sujeción a un cable transversal.

15 - La figura 6 muestra esquemáticamente una vista explosionada de una de las plaquetas de sujeción de los extremos inferiores de las redes.

Realización preferida de la invención.

20 Como se puede observar en la figura 1 el dispositivo de la invención es aplicable en el tensionado de redes montadas sobre una estructura de soporte que comprende unas hileras de postes (1a, 1b) de soporte, encontrándose fijados sobre los extremos superiores de los postes (1a, 1b) de cada hilera unos primeros cables longitudinales (11a, 11b); y sobre los extremos superiores de los postes (1a, 1b) de hileras diferentes unos cables transversales (3).

25

Las redes (2a, 2b) a tensionar están fijadas, de forma conocida, por un extremo superior (21a, 21b) a respectivos primeros cables longitudinales (11a, 11b) y fijadas entre sí de forma discontinua por su extremo inferior (22a, 22b), conformando las dichas redes (2a, 2b) una cubierta a dos aguas, descendente hacia los
30 mencionados extremos inferiores (22a, 22b).

La fijación de los extremos inferiores (22a, 22b) de las redes de forma discontinua se realiza por medio de unas plaquetas (8) acoplables y desacoplables a presión,

definiendo los extremos inferiores (22a, 22b) de las redes (2a, 2b) entre las zonas de fijación de las plaquetas (8) unos huecos para la caída por gravedad del granizo acumulado sobre las mencionadas redes de protección.

5 El dispositivo de tensionado de la redes, objeto de la invención, comprende unos posicionadores (4) de varilla, a modo de "V", que presentan un alma (41) de la que parten dos alas (42) orientadas hacia la zona superior y fijadas a los mencionados cables transversales (3), con posibilidad de regulación lateral y en altura, por medio de unas grapas de sujeción (5) en sí conocidas y utilizadas para fijar dos cables o
10 varillas con diferente ángulos.

El dispositivo comprende un segundo cable o hilo longitudinal (6) de material metálico o sintético que se encuentra fijado al alma (41) de los mencionados posicionadores (4) y dispuesto por encima de los extremos inferiores (22a, 22b) de
15 las redes y de las plaquetas (8) de fijación de dichos extremos inferiores de las redes (2a, 2b).

Este segundo cable o hilo longitudinal (6) impide que los extremos inferiores de las redes (2a, 2b), fijados entre las plaquetas (8) puedan elevarse por la acción del viento o pueda acumularse el granizo en forma de bolsas, minimizando el deterioro
20 de las redes; además, la altura de este segundo cable longitudinal (6) se puede regular ajustando la altura de los posicionadores (4) respecto a los cables transversales (3), garantizando un correcto tensado de las redes (2a, 2b) inclinadas en la dirección transversal.

25 En ejemplo mostrado en las figuras 1 a 4 este dispositivo comprende unos cables inferiores elásticos (7) de apoyo de las redes, provistos de dos ramales ascendentes desde el alma (41) de los posicionadores (4) hasta el extremo superior de los postes (1a, 1b) de las hileras consecutivas.

30 Como se muestra en la figura 3 los mencionados cables inferiores elásticos (7) también permiten el apoyo de las redes (2a, 2b) en una posición abierta, es decir, replegadas hacia las respectivas hileras de postes (1a, 1b) cuando los extremos

inferiores (22a, 22b) de las redes no se encuentran fijados entre sí, de forma discontinua o intermitente, por las plaquetas (8).

5 Finalmente cabe mencionar que la fijación de los cables longitudinales (11a, 11b), de los cables transversales (3) y de los cables inferiores elásticos (7) sobre los extremos superiores de los postes (1a, 1b) se puede realizar mediante unas grapas análogas las utilizadas para fijar los posicionadores (4) a los cables transversales, pero en este caso roscadas sobre el extremo superior de dichos postes (1a, 1b).

10 Una vez descrita suficientemente la naturaleza de la invención, así como un ejemplo de realización preferente, se hace constar a los efectos oportunos que los materiales, forma, tamaño y disposición de los elementos descritos podrán ser modificados, siempre y cuando ello no suponga una alteración de las características esenciales de la invención que se reivindican a continuación.

15

20

25

30

REIVINDICACIONES

1. Dispositivo de tensionado e inmovilización de redes antigranizo, antiinsectos o climáticas; encontrándose dichas redes (2a, 2b) fijadas por un extremo superior a unos cables longitudinales (11a, 11b) montados sobre unos hileras de postes (1a, 1b) relacionados superiormente mediante unos cables transversales (3); y estando dichas redes (2a, 2b) unidas entre sí de forma discontinua por su extremo inferior (22a, 22b); conformando dichas redes (2a, 2b) una cubierta a dos aguas, con la cumbrera en los cables longitudinales (11a, 11b) y el extremo inferior centrado longitudinalmente entre dos hileras de postes (1a, 1b); **caracterizado** porque comprende:

- unos posicionadores (4) a modo de "V", que presentan una alma (41) de la que parten dos alas (42) orientadas hacia la zona superior y fijadas a los cables transversales (3), con posibilidad de regulación lateral y en altura, por medio de unas grapas sujeción (5) y;

- un segundo cable o hilo longitudinal (6) metálico o sintético fijado al alma (41) de los sucesivos posicionadores (4) y dispuesto por encima de los extremos inferiores (22a, 22b) longitudinales de las redes de protección (2a, 2b).

2. Dispositivo, según la reivindicación 1, **caracterizado** porque comprende unos cables o hilos inferiores elásticos (7) de apoyo de las redes, provistos de dos ramales ascendentes desde el alma (41) de los posicionadores (4) hasta el extremo superior de los postes (1a, 1b) de hileras consecutivas.

30

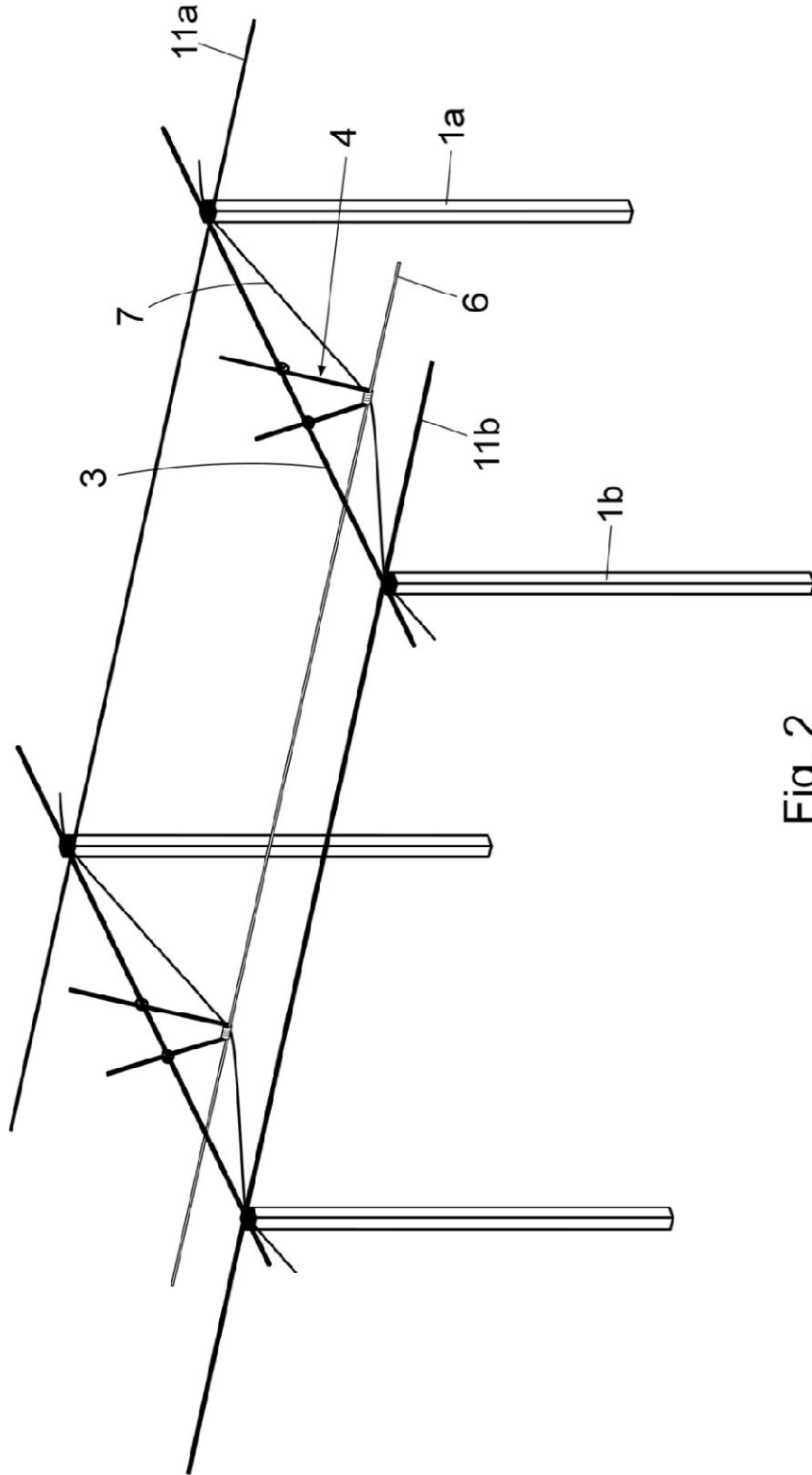


Fig. 2

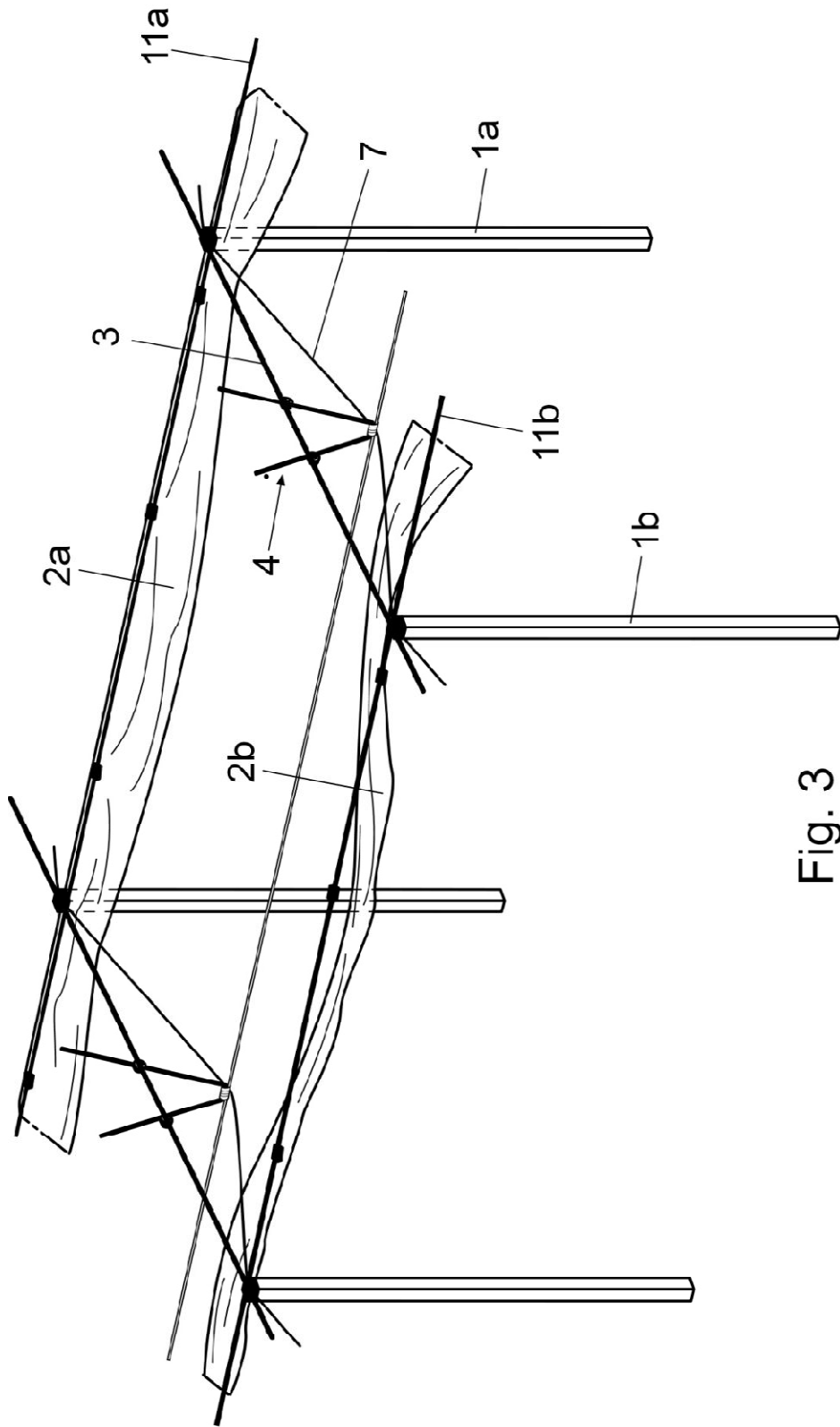


Fig. 3

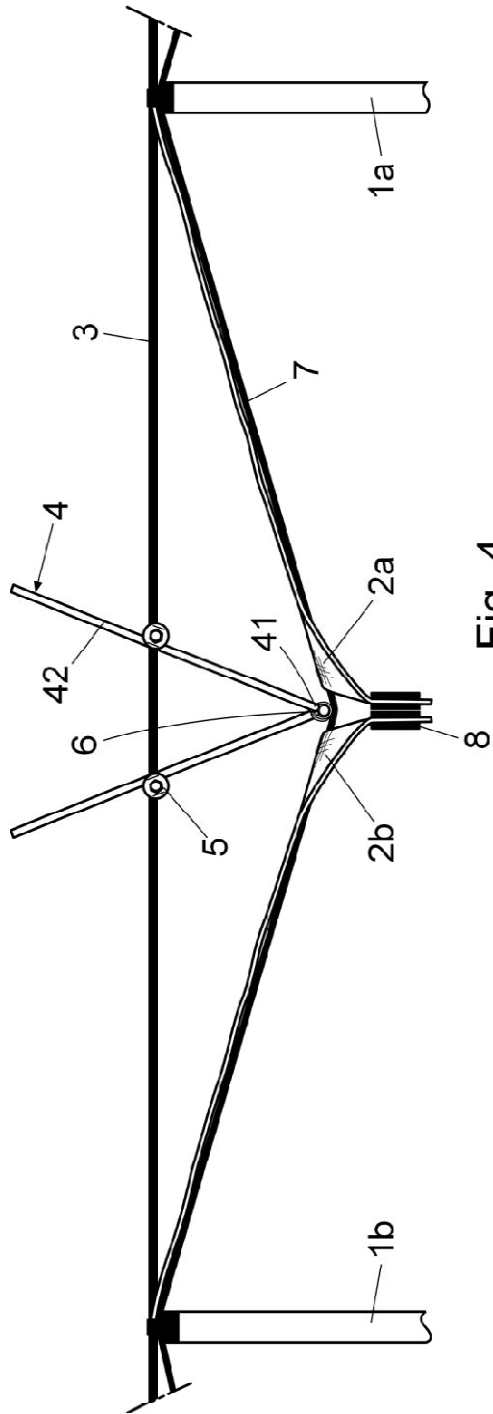


Fig. 4

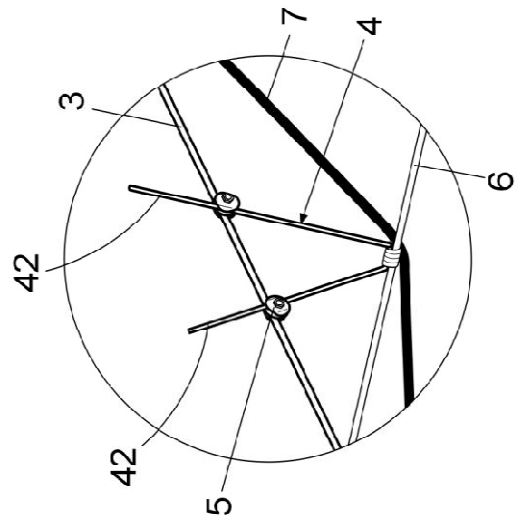


Fig. 5

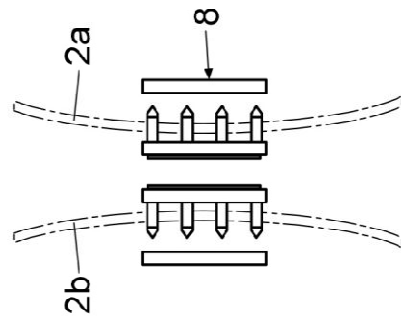


Fig. 6



- ②① N.º solicitud: 201630268
 ②② Fecha de presentación de la solicitud: 07.03.2016
 ③② Fecha de prioridad:

INFORME SOBRE EL ESTADO DE LA TECNICA

⑤① Int. Cl.: **A01G13/02** (2006.01)

DOCUMENTOS RELEVANTES

| Categoría | ⑤⑥ Documentos citados | Reivindicaciones afectadas |
|-----------|--|----------------------------|
| A | EP 1716747 A1 (HELIOS S R L) 02/11/2006, resumen de la base de datos WPI. Recuperado de EPOQUE; AN 2006-791146 | 1 |
| A | EP 1442656 A1 (ANSELM FERDINANDO et al.) 04/08/2004, resumen de la base de datos WPI. Recuperado de EPOQUE; AN 2004-555128 | 1 |
| A | EP 2183961 A1 (BRAENDLIN OSWALD) 12/05/2010, resumen de la base de datos WPI. Recuperado de EPOQUE; AN 2009-F75354 | 1 |
| A | FR 2848063 A1 (MOULIN OLIVIER PAUL MICHEL) 11/06/2004, página 3, línea 20 - página 7, línea 3; figuras. | 1 |

Categoría de los documentos citados

X: de particular relevancia
 Y: de particular relevancia combinado con otro/s de la misma categoría
 A: refleja el estado de la técnica

O: referido a divulgación no escrita
 P: publicado entre la fecha de prioridad y la de presentación de la solicitud
 E: documento anterior, pero publicado después de la fecha de presentación de la solicitud

El presente informe ha sido realizado

para todas las reivindicaciones

para las reivindicaciones nº:

Fecha de realización del informe
05.08.2016

Examinador
M. B. Hernández Agusti

Página
1/4

Documentación mínima buscada (sistema de clasificación seguido de los símbolos de clasificación)

A01G

Bases de datos electrónicas consultadas durante la búsqueda (nombre de la base de datos y, si es posible, términos de búsqueda utilizados)

INVENES, EPODOC

Fecha de Realización de la Opinión Escrita: 05.08.2016

Declaración

| | | |
|---|----------------------|-----------|
| Novedad (Art. 6.1 LP 11/1986) | Reivindicaciones 1-2 | SI |
| | Reivindicaciones | NO |
| Actividad inventiva (Art. 8.1 LP11/1986) | Reivindicaciones 1-2 | SI |
| | Reivindicaciones | NO |

Se considera que la solicitud cumple con el requisito de aplicación industrial. Este requisito fue evaluado durante la fase de examen formal y técnico de la solicitud (Artículo 31.2 Ley 11/1986).

Base de la Opinión.-

La presente opinión se ha realizado sobre la base de la solicitud de patente tal y como se publica.

1. Documentos considerados.-

A continuación se relacionan los documentos pertenecientes al estado de la técnica tomados en consideración para la realización de esta opinión.

| Documento | Número Publicación o Identificación | Fecha Publicación |
|-----------|--|-------------------|
| D01 | EP 1716747 A1 (HELIOS S R L) | 02.11.2006 |
| D02 | EP 1442656 A1 (ANSELMI FERDINANDO et al.) | 04.08.2004 |
| D03 | EP 2183961 A1 (BRAENDLIN OSWALD) | 12.05.2010 |
| D04 | FR 2848063 A1 (MOULIN OLIVIER PAUL MICHEL) | 11.06.2004 |

2. Declaración motivada según los artículos 29.6 y 29.7 del Reglamento de ejecución de la Ley 11/1986, de 20 de marzo, de Patentes sobre la novedad y la actividad inventiva; citas y explicaciones en apoyo de esta declaración

El documento D01 describe un dispositivo de tensionado e inmovilización de redes antigranizo

- Redes fijadas a cables longitudinales montados en hileras de postes
- Los postes de dos hileras se unen mediante cables transversales
- Las redes se unen discontinuamente por sus extremos inferiores
- Cubierta a dos aguas con las cumbreras en los cables

Es un dispositivo para la protección contra el granizo y agentes atmosféricos similares que permite una descarga rápida del granizo. Comprende: una estructura de soporte, por lo menos una primera y una segunda redes contiguas y unos medios de tensión para dichas redes.

El documento D02 describe un dispositivo de tensionado e inmovilización de redes antigranizo

La invención tiene el objetivo de proporcionar un dispositivo de protección contra el granizo, en el que la descarga de los granos de granizo se produzca eficazmente, as redes bajan automática y rápidamente

- Redes fijadas a cables longitudinales montados en hileras de postes para descargar los granos de granizo hacia el suelo situado entre las filas de plantas
- Cubierta a dos aguas con las cumbreras en los cables 7
- Posicionadores de guía y desvío entre el cable longitudinal 7 y los cables transversales 8 y 9

El documento D03 describe una cubierta para frutales y para su uso como toldo.

Dispositivo de tensionado e inmovilización de redes antigranizo

- Redes fijadas a cables longitudinales 2 montados en hileras de postes 4
- Los postes de dos hileras se unen mediante cables transversales 5 pero no en su parte superior sino aproximadamente a 3/4 de altura.
- Las redes se unen mediante fijadores elásticos a un tubo 7, a la vez este tubo queda conectado al cable transversal 5 por medio de los fijadores elásticos 6. Los tubos 7 pueden estar conectados entre ellos mediante estos fijadores
- Cubierta a dos aguas con las cumbreras en los cables 2

Una lámina 3 se sitúa entre el cable que hace de cumbrera. Dispone de un elemento de tensado 7 a modo de conducto en cuyo interior se enrolla la lámina

El documento D04 describe un dispositivo de tensionado e inmovilización de redes antigranizo

- Redes fijadas a cables longitudinales montados en hileras de postes
- Las redes se unen discontinuamente por sus extremos inferiores 22
- Cubierta a dos aguas con las cumbreras en los cables longitudinales que unen los postes

Los documentos citados reflejan el estado de la técnica más próximo. No se ha encontrado ningún dispositivo de tensionado de redes antigranizo que incorpore unos posicionadores en forma de "V" que actúe regulando y fijando la posición de las redes.

Se considera que la solicitud de patente es nueva y tiene actividad inventiva para sus dos reivindicaciones según los Art.6.1 y art.8.1 de la Ley de Patentes 11/86.