

19



OFICINA ESPAÑOLA DE
PATENTES Y MARCAS

ESPAÑA



11 Número de publicación: **2 580 165**

51 Int. Cl.:

A61M 16/16 (2006.01)

A61M 16/00 (2006.01)

A61M 16/10 (2006.01)

12

TRADUCCIÓN DE PATENTE EUROPEA

T3

96 Fecha de presentación y número de la solicitud europea: **29.10.2003 E 09169170 (9)**

97 Fecha y número de publicación de la concesión europea: **06.04.2016 EP 2116271**

54 Título: **Aparato de asistencia respiratoria**

30 Prioridad:

12.11.2002 NZ 52257702

26.09.2003 NZ 52853603

45 Fecha de publicación y mención en BOPI de la traducción de la patente:

19.08.2016

73 Titular/es:

**FISHER & PAYKEL HEALTHCARE LIMITED
(100.0%)
15 MAURICE PAYKEL PLACE
EAST TAMAKI, AUCKLAND 2013, NZ**

72 Inventor/es:

**WIXEY, DAVID FRASER y
MAKINSON, IAN DOUGLAS**

74 Agente/Representante:

DE ELZABURU MÁRQUEZ, Alberto

ES 2 580 165 T3

Aviso: En el plazo de nueve meses a contar desde la fecha de publicación en el Boletín europeo de patentes, de la mención de concesión de la patente europea, cualquier persona podrá oponerse ante la Oficina Europea de Patentes a la patente concedida. La oposición deberá formularse por escrito y estar motivada; sólo se considerará como formulada una vez que se haya realizado el pago de la tasa de oposición (art. 99.1 del Convenio sobre concesión de Patentes Europeas).

DESCRIPCIÓN

Aparato de asistencia respiratoria

Campo de la invención

5 La presente invención se refiere a humidificación, particular aunque no exclusivamente, a gases humidificantes para un usuario que requiere Presión Positiva Continua en las Vías Respiratorias (CPAP, por sus siglas en inglés).

Sumario de la técnica anterior

Es conocido en la técnica proporcionar tratamiento de CPAP junto con humedad, véase, por ejemplo, la patente de Estados Unidos número 6.050.260. La humidificación se proporciona habitualmente mediante:

10 1. Un soplador y humidificador CPAP integrado como se describe en el documento US 6.050.260, a través del cual no hay separación del CPAP y del humidificador calentado excepto por la cámara de humidificación para llenado y limpieza.

2. Un dispositivo de CPAP independiente conectado, mediante un tubo de vía aérea flexible, a un humidificador calentado independiente, el equipo montado generalmente sobre una bandeja para estabilidad.

15 3. Un dispositivo de CPAP que puede ser independiente pero también puede estar fijado a un humidificador calentado modular. No se requiere ningún tubo de vía aérea flexible ni bandeja de montaje.

Sería deseable proporcionar un dispositivo de CPAP que pudiera mejorarse fácilmente para proporcionar humidificación.

El documento WO95 / 28193 da a conocer el control del calentamiento y la humidificación de gases respiratorios artificiales por un mecanismo controlado por ordenador.

20 El documento US 6.397.841 da a conocer un generador de flujo para el suministro de gas respirable. El soplador incluye un medio de conexión al que puede estar conectado, ya sea un miembro de conducto o un humidificador. El medio de conexión permite que un humidificador sea conectado al soplador con un transductor de presión del soplador aguas abajo del humidificador.

Sumario de la invención

25 Es un objeto de la presente invención proporcionar un aparato de asistencia respiratoria que está encaminado a conseguir las aspiraciones mencionadas anteriormente, superando las desventajas mencionadas anteriormente o al menos proporciona al público una elección útil.

La invención consiste en un aparato para suministrar gas a un paciente, que comprende:

un dispositivo de suministro de gas configurado para proporcionar gas a un nivel de presión predeterminado;

30 un calefactor, operable para calentar el contenido de una cámara de agua instalable en proximidad a dicho calefactor, teniendo la cámara una entrada y una salida, estando configurada dicha entrada para recibir gas de dicho dispositivo,

un controlador o procesador configurado para impartir energía a dicho calefactor de acuerdo con al menos un nivel seleccionable por un usuario,

35 caracterizado por:

una tapa separable para cubrir dicho calefactor,

40 en el que, en uso, cuando dicha tapa está separada y dicha cámara de agua está instalada en proximidad a dicho calefactor, dicho aparato suministra gas humidificado a un paciente a un nivel de presión predeterminado vía la salida de la cámara de agua; y, cuando dicha tapa está instalada cubriendo el calefactor, dicho aparato suministra gas no humidificado a un paciente a un nivel de presión predeterminado.

Las realizaciones preferidas están descritas en las reivindicaciones dependientes.

Breve descripción de los dibujos

Una forma preferida de la presente invención se describirá a continuación con referencia a los dibujos adjuntos, en los que

45 la figura 1 es una vista en perspectiva de la configuración de solamente CPAP;

la figura 2A es una vista en despiece ordenado de la configuración de solamente CPAP;

la figura 2B es un ángulo inverso de la figura 2A;

la figura 3 es una vista en perspectiva de la configuración de CPAP humidificada;

la figura 4 es una vista frontal que muestra otro panel de control ejemplar; y

- 5 la figura 5 es una vista frontal que muestra un panel de control alternativo.

Descripción detallada

En la patente de estados Unidos n.º 6.050.260 se describe un humidificador CPAP integrado típico.

- 10 La presente invención puede incluir un humidificador integral, separable o separado que puede estar configurado selectivamente a un estado operativo o inoperativo. La transición depende del usuario o el vendedor que tiene acceso a una herramienta de accionamiento (descrita más tarde) para activar el humidificador.

Con referencia a la figura 1, un dispositivo de CPAP 100 está disponible inicialmente para uso como un CPAP independiente. En esta configuración la placa calefactora está aislada por una cubierta de protección 102. La cubierta también puede formar un puerto de conexión 104 para la salida del soplador de CPAP. Los componentes físicos de humidificación calentada están inhabilitados por la ausencia de la herramienta de activación.

- 15 La mejora a un dispositivo de CPAP que incluye humidificación calentada se completa mediante la instalación de la herramienta de accionamiento. La retirada de la cubierta aislante de la placa calefactora 102 mostrada en la figura 3, y/o la instalación de la herramienta de accionamiento permite que los componentes físicos de humidificación calentada controlados por software 106 funcionen como humidificador calentado.

Algunos ejemplos de las diversas formas de herramienta de accionamiento podrían incluir:

- 20 1. Clave de software mediante puerto de datos en serie

El dispositivo de CPAP podría estar conectado mediante conexión en serie RS232 a un ordenador o directamente mediante TCP/IP o línea telefónica a Internet para recibir software adicional o datos de accionamiento codificados.

2. Llave mecánica

- 25 El vestíbulo de la placa calefactora está cubierto por una cubierta. Una llave mecánica (110, figura 2A) se usa para retirar la cubierta. El mando de control de la placa calefactora 108 está bloqueado por la cubierta 102 tal como se muestra en la figura 2A. Alternativamente, el kit de mejora puede incluir un mando para encender la placa calefactora. En una realización mostrada en las figuras 2A y 2B el acoplamiento de la llave 110 empuja dos pestañas de ajuste por apriete 112, permitiendo que se retire la cubierta 102.

3. Llave magnética

- 30 También se incluye una cubierta como en la figura 2 pero además hay una llave que tiene imanes en un patrón predeterminado. Esta llave se desliza en una cavidad en la carcasa. Dentro de la carcasa hay sensores de efecto Hall que detectan el patrón de imanes. Si la llave es detectada, la placa calefactora se activa.

4. Verificación de código numérico

- 35 También incluye una cubierta como en la figura 2 pero además hay un código numérico que es introducido en el dispositivo. El distribuidor llama a un número de teléfono gratuito con el número de serie del dispositivo de CPAP y paga por la mejora. El servicio de teléfono gratuito proporciona entonces al distribuidor un código numérico que es específico del número de serie del dispositivo de CPAP. Este código numérico se introduce entonces en un teclado (no mostrado) para activar el humidificador.

El servicio de teléfono gratuito también podría ser un servicio basado en Internet.

- 40 Otra alternativa es que el kit de mejora incluya una tarjeta con un número oculto dentro del envase. Este número constituye entonces para el servicio de teléfono gratuito una prueba de que el distribuidor ha pagado el kit, y entonces no se tiene que realizar la transacción económica por teléfono. De forma similar, para prevenir el fraude, los números podrían almacenarse de modo que si se usa un número dos veces se activa una alarma.

5. Llave de protección inteligente

- 45 Un paquete enchufable que contiene un circuito electrónico diseñado para responder de una manera predeterminada a interrogación por el dispositivo de CPAP. El paquete enchufable podría enchufarse en una toma dedicada en el dispositivo o en el puerto en serie existente. De forma similar una tarjeta inteligente de tipo conocido podría establecer una interfaz con el dispositivo de CPAP para activar el humidificador.

Adicionalmente, la llave de protección inteligente puede contener algunos de los circuitos electrónicos necesarios para hacer funcionar la placa calefactora. De nuevo, se requeriría una cubierta tal como se ve en las figuras 1 y 2. Este ejemplo no es una realización de la presente invención.

6. Placa calefactora desmontable

- 5 El dispositivo de CPAP se suministra con un soporte de plástico donde está actualmente la placa calefactora. El soporte de plástico tiene ambas de la disposición de montaje y aseguramiento con resortes que tiene la placa calefactora actual. El soporte también tiene un conector eléctrico y pinzas. Una segunda parte que consiste en la superficie superior de la placa calefactora de metal presionada con el elemento, termistor y disyuntor térmico unido a él se suministra a continuación en el kit de mejora. El distribuidor puede retirar entonces la cubierta y enchufar la placa calefactora en el soporte. El soporte de plástico indica que las fijaciones y el mecanismo de resorte pueden ensamblarse previamente dentro de la unidad, de modo que la placa calefactora pueda instalarse sin herramientas y sin necesidad de desmontar la unidad.

15 Se apreciará que, aunque en la realización preferida la configuración de CPAP sin humidificar utiliza una cubierta sobre la placa calefactora, esto no se requiere. La placa calefactora, podría hacerse inoperativa/operativa mediante cualquiera de los métodos descritos, pero con la cámara de agua en su lugar en ambas configuraciones.

7. Paso superficial frío

Aunque el sistema en la figura 3 incluye al menos la cámara de agua, este podría funcionar en modos tanto humidificado como no humidificado. Por ejemplo, no es necesario que se suministre inicialmente la placa calefactora. La placa calefactora puede suministrarse pero no activarse.

20 La activación de la placa calefactora podría producirse por ejemplo:

1. El control de la placa calefactora es mediante un potenciómetro rotatorio 108, 400. Esto puede incapacitarse mediante un cierre para impedir físicamente que el potenciómetro gire. La mejora a humidificación activa requiere una segunda llave para desmontar el bloqueo del potenciómetro y activar el calefactor.
2. El control del calefactor es mediante un ajuste en un menú al que se accede mediante botones. La mejora a humidificación activa requiere un número PIN para activar la placa calefactora. Con referencia a la figura 5, se muestra el teclado 500.

8. Tubo calentado

El sistema podría incluir un tubo calentado para suministrar el gas para evitar la condensación. De nuevo, esto podría estar incapacitado inicialmente.

30 La activación del control del tubo calentado podría producirse por ejemplo:

1. El control del tubo calefactor mediante un potenciómetro rotatorio 402, que está bloqueado para prevenir físicamente que el potenciómetro gire. La mejora requiere una tercera llave para retirar el cierre del potenciómetro del tubo calentado y activar el tubo calentado.
2. El control del tubo calentado mediante un ajuste en un menú al que se accede mediante botones. La mejora requiere un número PIN para activar el tubo calentado.

Kits de mejora ejemplares podrían ser:

Kit de paso superficial frío: Contiene una cámara, llave #1 para quitar la tapa.

Kit de humidificación calentada: Contiene la cámara, llave #1 para quitar la tapa y llave #2 para quitar el cierre del potenciómetro O un número PIN para activar el calefactor.

40 Kit de tubo calentado: Contiene la cámara, llave #1 para quitar la tapa, llave #2 para quitar el cierre del potenciómetro O un número PIN para activar el calefactor. Llave #3 para quitar el cierre del potenciómetro del tubo calentado O un segundo número PIN.

9. Mejora de otra funcionalidad

45 La llave mecánica o electrónica también podría usarse para mejorar otra funcionalidad. Por ejemplo el solicitante ha identificado que podría ser deseable almacenar y/o visualizar datos relacionados con el cumplimiento terapéutico del paciente, o el uso del tratamiento.

Con referencia a la figura 5, se ve una pantalla 502 para visualización de dichos datos de cumplimiento terapéutico. Dependiendo de la tecla usada, a continuación se proporcionan niveles de funcionalidad ejemplares:

Opción 1: La máquina no visualiza ninguna información.

Opción 2: La máquina visualiza el tiempo de funcionamiento de la máquina solamente.

Opción 3: La máquina visualiza datos de resumen en la pantalla. Por ejemplo, horas de cumplimiento promedio por noche de uso.

5 Opción 4: Descarga de datos de cumplimiento terapéutico completa. Todos los datos del día almacenados en la máquina pueden descargarse a un PC para análisis. También se visualizarían datos de resumen.

Sería posible activar cualquiera de estas opciones introduciendo un número PIN adecuado, o cualquier otro método, descrito o no anteriormente.

10 Este método también podría aplicarse para mejorar cualquier función de la máquina por ejemplo diferentes niveles de presión suministrada para inhalación frente a exhalación y calibrar automáticamente el nivel de presión dependiendo de los síntomas mostrados por el paciente.

REIVINDICACIONES

1. Un aparato (100) para suministrar gas a un paciente, que comprende:
 - un dispositivo de suministro de gas configurado para proporcionar gas a un nivel de presión predeterminado;
 - un calefactor (106), operativo para calentar el contenido de una cámara de agua instalable en proximidad a dicho calefactor, teniendo la cámara una entrada y una salida, estando configurada dicha entrada para recibir gas de dicho dispositivo,
 - un controlador o procesador configurado para comunicar energía a dicho calefactor de acuerdo con al menos un nivel seleccionable por el usuario,
 - caracterizado por:
 - una tapa separable (102) para cubrir dicho calefactor,
- en donde, en uso, cuando dicha tapa está retirada y dicha cámara de agua está instalada en proximidad a dicho calefactor (106), dicho aparato suministra gas humidificado a un paciente a un nivel de presión predeterminado vía la salida (104) de la cámara de agua; y
- cuando dicha tapa (102) está instalada cubriendo dicho calentador, dicho aparato suministra gas no humidificado a un paciente a un nivel de presión predeterminado.
2. Un aparato según la reivindicación 1, en donde la tapa (102) está configurada para impedir una selección de usuario de dicho nivel seleccionable por el usuario cuando está instalada.
3. Un aparato según cualquiera de las reivindicaciones precedentes, donde, cuando está instalada, dicha tapa (102) proporciona una salida (104) directamente desde dicho dispositivo (100).
4. Un aparato según cualquiera de las reivindicaciones precedentes, donde dicha tapa (102) se puede retirar usando una llave mecánica (110) para desencajarla de dicho aparato (100)
5. Un aparato según cualquiera de las reivindicaciones precedentes, que comprende además una entrada de control (108) configurada para proporcionar selección de usuario a dicho controlador.
6. Un aparato según la reivindicación 5, en donde dicha entrada de control (108) puede bloquearse para impedir la entrada de usuario y desbloquearse para permitir la entrada de usuario encajando una llave mecánica con dicha entrada.
7. Un aparato según cualquiera de las reivindicaciones precedentes, que comprende además un conducto calentable que es conectable, en uso, entre la salida (104) de la cámara de agua y el paciente.
8. Un aparato según la reivindicación 7, que comprende además un control de conducto calentable (402).

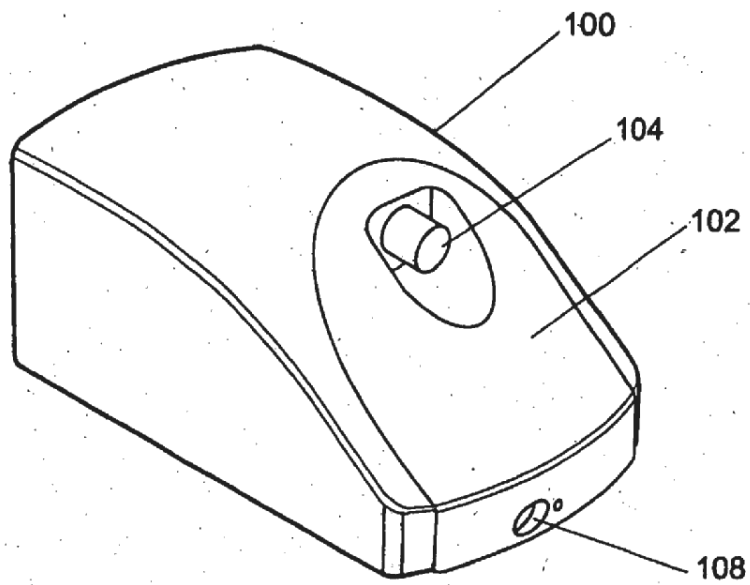


FIGURA 1

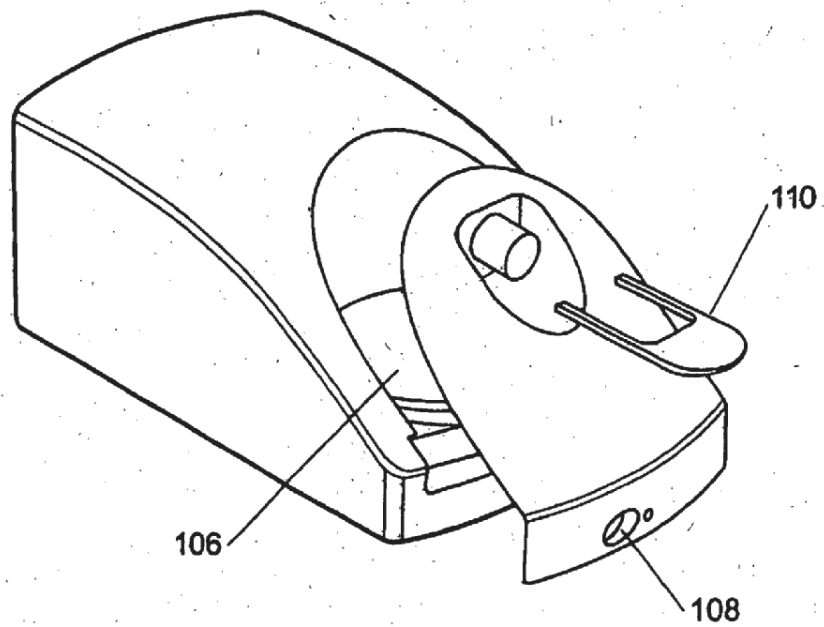


FIGURA 2A

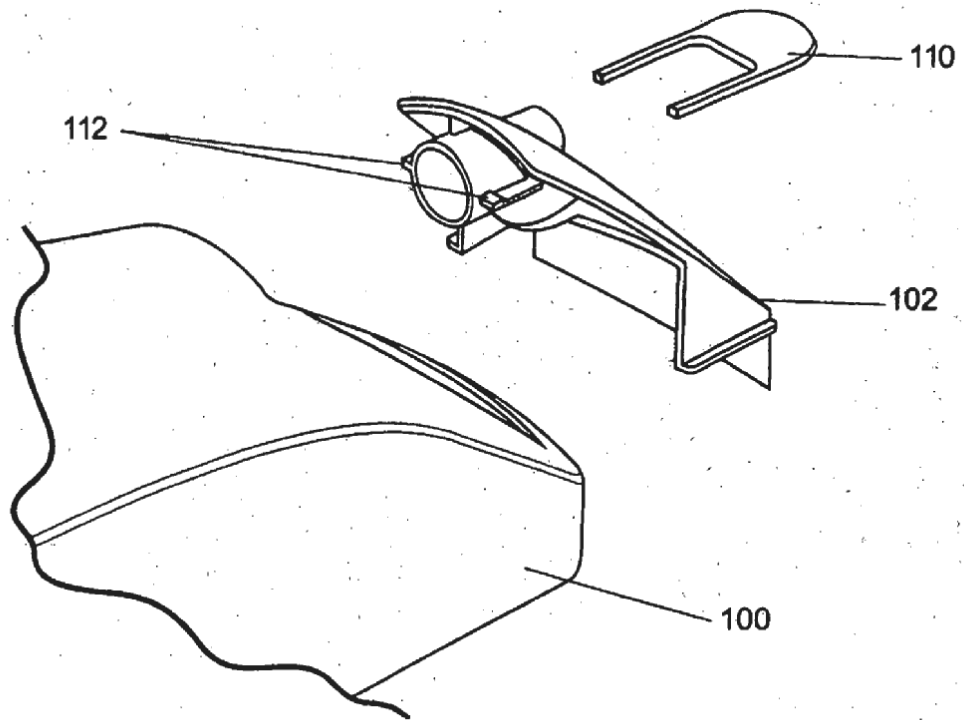


FIGURA 2B

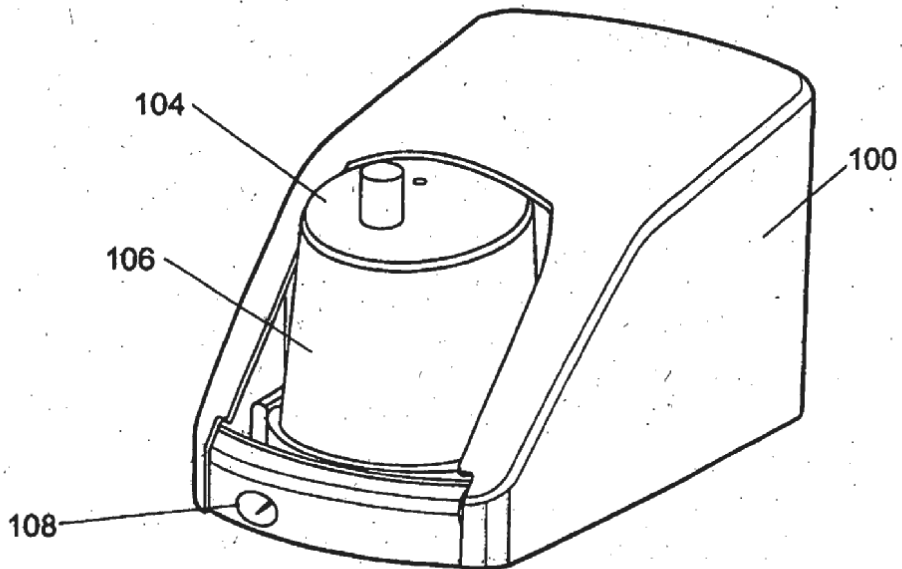


FIGURA 3

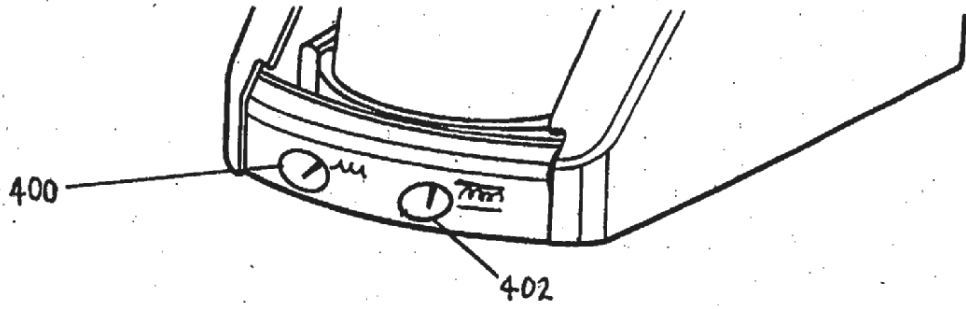


FIGURA 4

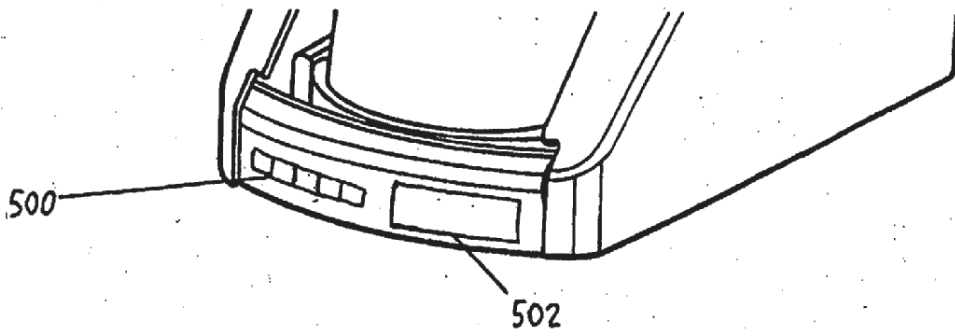


FIGURA 5