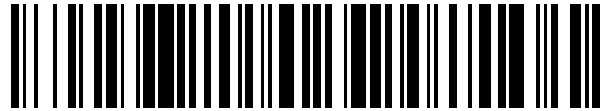


19



OFICINA ESPAÑOLA DE  
PATENTES Y MARCAS

ESPAÑA



11 Número de publicación: **2 580 303**

21 Número de solicitud: 201530203

51 Int. Cl.:

**E04F 21/18** (2006.01)

12

SOLICITUD DE PATENTE

A1

22 Fecha de presentación:

**19.02.2015**

43 Fecha de publicación de la solicitud:

**23.08.2016**

71 Solicitantes:

**GERMANS BOADA, S.A. (100.0%)**  
**Pol. Ind. Can Roses, Avda. Olimpiades, s/n**  
**08191 Rubí (Barcelona) ES**

72 Inventor/es:

**QUESADA BARBERO, Juan Antonio**

74 Agente/Representante:

**CARBONELL CALLICÓ, Josep**

54 Título: **Dispositivo de nivelación de piezas de recubrimiento**

57 Resumen:

Dispositivo de nivelación de piezas de recubrimiento. El dispositivo comprende: una primera pieza (1) provista de una base (11) y un vástago (12) con un orificio o rebaje (13) para el enganche de un útil (3) de accionamiento; una segunda pieza (2) provista de un pasaje (21) de montaje en el vástago (12) de la primera pieza (1) y de una superficie de apoyo del útil (3); y un útil (3) de la segunda pieza (2) a lo largo del vástago (12) de la primera pieza (1). El útil (3) comprende: un primer brazo (31) y un segundo brazo (32), articulados sobre un eje intermedio (33), que presentan respectivos extremos (31a, 32a) actuadores sobre la primera pieza (1) y la segunda pieza (2), y respectivos mangos (31b y 32b); un mecanismo (4) posicionador y de regulación del movimiento relativo de giro de los brazos (31, 32).

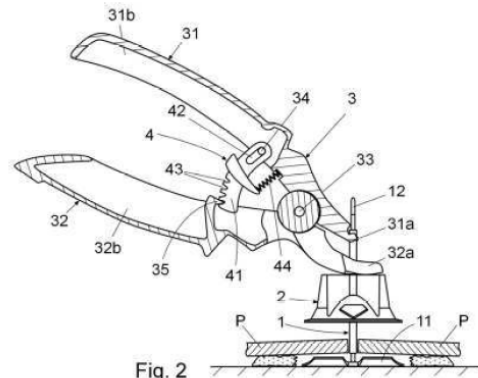


Fig. 2

## DESCRIPCIÓN

5 Dispositivo de nivelación de piezas de recubrimiento.

### **Objeto de la invención.**

10 El objeto de la presente invención es un dispositivo de nivelación de piezas de recubrimiento, y más concretamente la disposición coplanaria de dichas piezas de recubrimiento durante su instalación; comprendiendo el mencionado dispositivo una primera pieza provista de una base y de un vástago con al menos un orificio o rebaje para el enganche de un útil de accionamiento; una segunda pieza provista de un pasaje adecuado para su montaje en el vástago de la primera pieza con  
15 posibilidad de desplazamiento en dirección a su base y de una superficie de apoyo del útil de accionamiento; y un útil de accionamiento manual para el desplazamiento de la segunda pieza a lo largo del vástago de la primera pieza hacia una posición operativa en la que la primera pieza y la segunda pieza ejercen una presión sobre dos caras opuestas de al menos dos piezas de recubrimiento adyacentes.

20

Esta invención se centra fundamentalmente en un útil de accionamiento que facilita y simplifica notablemente el accionamiento del dispositivo de nivelación.

### **Campo de aplicación de la invención.**

25

Esta invención es aplicable en la fabricación de dispositivos para la colocación de piezas de cerámica.

### **Estado de la técnica.**

30

En la solicitud de modelo de utilidad U 201430412 se describe un dispositivo nivelador para la colocación de piezas de recubrimiento, objeto del mismo solicitante de la presente invención y que comprende una primera pieza con una base provista superiormente de un vástago, una segunda pieza provista de un

pasaje adecuado para su montaje en el vástago de la primera pieza con posibilidad de desplazamiento en dirección a su base y un útil de accionamiento para el desplazamiento de la segunda pieza a lo largo del vástago de la primera pieza.

- 5 El útil en cuestión comprende un mango de agarre, al menos un diente frontal destinado a introducirse en uno de los orificios o rebajes del vástago de la primera pieza y al menos una leva de perfil de paso variable destinada a apoyarse sobre una superficie de la segunda pieza y a proporcionarle un empuje en dirección a la base de la primera pieza mediante el accionamiento del útil.

10

Este útil, si bien cumple la función de accionamiento para el que fue diseñado, el titular de la invención ha desarrollado un útil de accionamiento del dispositivo nivelador que presenta unas características orientadas a mejorar su accionamiento por parte del operario y la transmisión de esfuerzos a la primera pieza y segunda pieza del dispositivo nivelador.

15

#### **Descripción de la invención.**

El dispositivo de nivelación de piezas de recubrimiento objeto de esta invención, siendo recogido en la parte precharacterizante de la primera reivindicación y comprendiendo una primera pieza provista de una base y de un vástago con al menos un orificio o rebaje; y una segunda pieza provista de un pasaje para el montaje en el vástago de la primera pieza con posibilidad de desplazamiento en dirección a la base de dicha primera pieza; presenta la particularidad de comprender un útil de accionamiento que mejora sustancialmente al descrito en el antecedente citado.

20

25

Concretamente este útil de accionamiento comprende: un primer brazo y un segundo brazo, articulados sobre un eje intermedio, y que presentan respectivos extremos actuadores sobre la primera pieza y sobre la segunda pieza, y respectivos mangos de agarre; comprendiendo adicionalmente dicho útil de accionamiento un mecanismo posicionador de los brazos en unas posiciones con diferentes grados de apertura, y de regulación de movimiento relativo de giro de dichos brazos en cada una de dichas posiciones.

30

Los dos brazos del útil se encuentran dispuestos a lados opuestos del eje intermedio de forma que al presionar los mangos para provocar su acercamiento, se produce un distanciamiento de los extremos actuadores, encargados de accionar  
5 la primera pieza y la segunda pieza del dispositivo.

En una realización de la invención el primer brazo presenta en el extremo actuator un gancho acoplable en un orificio o rebaje del vástago de la primera pieza del dispositivo, mientras que el segundo extremo del brazo presenta en el extremo  
10 actuator una horquilla destinada a apoyarse sobre una superficie superior de la segunda pieza, permitiendo dicha horquilla el paso por su interior del vástago de la primera pieza del dispositivo.

El mecanismo posicionador de los brazos del útil con diferentes grados de apertura  
15 comprende: un separador montado transversalmente respecto a dichos brazos y provisto de un orificio coliso longitudinal en el que se encuentra montado un pasador del primer brazo del útil, con posibilidad de giro y de desplazamiento a lo largo del orificio coliso.

20 Dicho separador presenta en un primer lateral una alineación de rebajes que definen en una posición operativa de acoplamiento con un diente fijo del segundo brazo, unas posiciones relativas de los brazos del útil con diferentes grados de apertura.

Con estas características el mencionado mecanismo posicionador permite, mediante  
25 la introducción del diente fijo del segundo brazo en uno u otro rebaje del mencionado separador, que los dos brazos del útil se dispongan en diferentes posiciones relativas en lo que se refiere a su grado de apertura, manteniéndose temporalmente el separador en una posición fija respecto al segundo brazo del útil.

30 En cualquiera de las posiciones determinadas por el acoplamiento del diente fijo del segundo brazo en los diferentes rebajes del separador, el primer brazo puede definir un movimiento relativo de giro respecto al segundo brazo encontrándose determinada la amplitud de dicho movimiento de giro por el desplazamiento del pasador del primer brazo a lo largo del orificio coliso del separador mencionado.

- Estas características permiten que los extremos de los brazos del útil puedan disponerse inicialmente con una separación mayor o menor en función del grueso de las piezas de recubrimiento a nivelar y que el usuario pueda accionar cómodamente el útil y garantizar el correcto posicionamiento y nivelado de las piezas de recubrimiento con un accionamiento limitado y en cualquier caso de una longitud igual o inferior a la del orificio coliso del separador de posicionamiento de los brazos del útil.
- 5
- 10 De acuerdo con la invención el mecanismo posicionador comprende adicionalmente un muelle que actúa con los extremos opuestos contra el primer brazo y contra el separador, tendiendo dicho muelle a mantener al separador en una posición de acoplamiento de uno cualquiera de los rebajes con el diente fijo del segundo brazo y a mantener al útil en una posición inoperante, determinada por el contacto del pasador con aquél extremo del orificio coliso más alejado del otro brazo del útil.
- 15

**Descripción de las figuras.**

Para complementar la descripción que se está realizando y con objeto de facilitar la comprensión de las características de la invención, se acompaña a la presente memoria descriptiva un juego de dibujos en los que, con carácter ilustrativo y no limitativo, se ha representado lo siguiente:

20

- La figura 1 muestra una vista en alzado del dispositivo de nivelación de piezas de recubrimiento según la invención.

25

- La figura 2 muestra una vista del dispositivo de la figura anterior con el útil de accionamiento seccionado por un plano vertical y con sus extremos asociados a la primera pieza y a la segunda pieza del dispositivo antes de realizar el nivelado de dos piezas de recubrimiento.

30

- La figura 3 muestra una vista análoga a la anterior una vez accionado el útil de accionamiento estableciendo el dispositivo la nivelación de dos piezas de recubrimiento.

- La figura 4 corresponde a una vista en alzado frontal del dispositivo de nivelación en la misma posición de la figura anterior.

5 - La figura 5 muestra una vista del útil de accionamiento seccionado por un plano vertical durante el cambio de posición del mecanismo posicionador de los brazos.

**Realización preferida de la invención.**

10 En la figura 1 se puede observar una primera pieza (1) del dispositivo provista de una base (11) y de un vástago (12) con un orificio (13); una segunda pieza (2) provista de un pasaje (21) para el montaje en el vástago (12) de la primera pieza con posibilidad de desplazamiento en dirección a la base (11), disponiendo el vástago (12) y el pasaje (21) de unos medios complementarios de retención (no  
15 representados) que impiden el retroceso y liberación de la segunda pieza (2) respecto al vástago (12) de la primera pieza.

En dicha figura 1 también se puede observar el útil (3) de accionamiento que comprende un primer brazo (31) y un segundo brazo (32) articulados sobre un eje  
20 intermedio (33).

El primer brazo (31) presenta un extremo (31a) a modo de gancho, adecuado para introducirse en la ventana (13) del separador (12) de la primera pieza (1) y realizar la tracción de la misma y un mango (31b). A su vez el segundo brazo (32) del útil  
25 (3) comprende un extremo (32a) a modo de horquilla destinado a apoyarse sobre una superficie superior de la segunda pieza (2) y un mango (32b).

Como se muestra en las figuras 2 y 3 una vez dispuesto el vástago (12) de la primera pieza (1) entre dos piezas (P) de recubrimiento a fijar sobre una superficie y  
30 posicionados correctamente los extremos (31a, 32a) del útil de accionamiento respecto a la primera pieza (1) y a la segunda pieza (2) basta con presionar los mangos tal como se muestra en la figura 3 para conseguir que la segunda pieza (2) se desplace a lo largo del vástago (12) de la primera pieza aprisionando las piezas (P) de recubrimiento entre la base (11) de la primera pieza y la segunda pieza (2)

de forma que dichas piezas (P) de recubrimiento queden niveladas.

El útil comprende un mecanismo (4) posicionador de los brazos (31, 32) del útil (3) en varias posiciones, en diferentes grados de apertura, y de regulación del movimiento relativo de giro de dichos brazos una vez dispuestos en cualquiera de las posiciones permitidas por el mecanismo (4) posicionador.

Este mecanismo (4) comprende un separador provisto de un orificio coliso longitudinal (42) a través del cual se encuentra montado un pasador (34) del primer brazo (31), dicho separador (41) presenta en un primer lateral una alineación de rebajes (34) para el alojamiento opcional de un diente fijo (35) definido en el segundo brazo (32) del útil (3) de forma que los brazos (31, 32) pueden disponerse con diferentes grados de apertura mediante la introducción del diente fijo (35) en uno u otro de los rebajes (43).

15

La elección de una u otra posición dependerá en cada caso del grosor de las piezas (P) de recubrimiento a instalar.

Una vez elegida una de dichas posiciones, el primer brazo (31) del útil puede girar respecto al segundo brazo (32) en una dimensión determinada por el recorrido del pasador (34) a lo largo del orificio coliso (42) siendo dicho recorrido suficiente para conseguir el accionamiento de la primera pieza (1) y la segunda pieza (2) del dispositivo.

25 El mecanismo (4) posicionador de los brazos comprende un muelle (44) que actúa con los extremos opuestos contra el primer brazo (31) y contra el separador (41), tendiendo dicho muelle (44) a mantener al útil (3) en una posición inoperante mostrada en la figura 2, y determinada por el contacto del pasador (34) con aquél extremo del orificio coliso (42) más alejado del otro brazo (32).

30 Adicionalmente, dicho muelle (44) tiende a mantener al separador (41) en una posición operativa, representada en las figuras 1, 2 y 3, en la que uno cualquiera de los rebajes (43) del separador (41) se mantiene acoplado con el diente fijo (35) del segundo brazo (32).

El mencionado muelle (44) también permite que el separador (41) pueda ser desplazado manualmente venciendo la fuerza del muelle (44), tal como se muestra en la figura 5, para liberarlo del diente fijo (35) y que los brazos (31, 32) del útil se  
5 puedan abrir en mayor o menor medida, acoplando posteriormente uno de los rebajes (43) del separador (41) con el diente fijo (35) en función del grado de apertura deseado.

Una vez descrita suficientemente la naturaleza de la invención, así como un  
10 ejemplo de realización preferente, se hace constar a los efectos oportunos que los materiales, forma, tamaño y disposición de los elementos descritos podrán ser modificados, siempre y cuando ello no suponga una alteración de las características esenciales de la invención que se reivindican a continuación.

15

20

25

30



**REIVINDICACIONES**

1. Dispositivo de nivelación de piezas de recubrimiento; aplicable en la disposición coplanaria de piezas de recubrimiento durante su instalación; comprendiendo: una primera pieza (1) provista de una base (11) y un vástago (12) con al menos un orificio o rebaje (13) para el enganche de un útil de accionamiento (3); una segunda pieza (2) provista de un pasaje (21) adecuado para su montaje en el vástago (12) de la primera pieza (1) con posibilidad de desplazamiento en dirección a su base (11) y de una superficie de apoyo del útil de accionamiento (3); y un útil (3) de accionamiento para el desplazamiento de la segunda pieza (2) a lo largo del vástago (12) de la primera pieza (1) hacia una posición operativa en la que la primera pieza (1) y la segunda pieza (2) ejercen una presión sobre dos caras opuestas de al menos dos piezas (P) de recubrimiento adyacentes; **caracterizado** porque el útil (3) de accionamiento comprende: un primer brazo (31) y un segundo brazo (32), articulados sobre un eje intermedio (33), que presentan respectivos extremos (31a, 32a) actuadores sobre la primera pieza (1) y la segunda pieza (2), y respectivos mangos (31b y 32b); un mecanismo (4) posicionador de los brazos (31, 32) del útil en unas posiciones con diferentes grados de apertura y de regulación del movimiento relativo de giro de dichos brazos (31, 32) en cada una dichas posiciones.

20

2. Dispositivo, según la reivindicación 1, **caracterizado** porque el mecanismo (4) posicionador comprende: un separador (41) provisto de un orificio coliso (42) longitudinal en el que se encuentra montado con posibilidad de giro y de desplazamiento a lo largo del mismo un pasador (34) del primer brazo (31) del útil; presentando dicho separador (41) en un primer lateral una alineación de rebajes (43) que definen, en una posición de acoplamiento con un diente fijo (35) del segundo brazo (32), unas posiciones relativas de los brazos (31, 32) del útil (3) con diferentes grados de apertura y; muelle (44) que actúa con los extremos opuestos contra el primer brazo (31) y contra el separador (41), tendiendo dicho muelle (44) a mantener al separador (41) en una posición de acoplamiento de uno cualquiera de los rebajes (43) con el diente fijo (35) del segundo brazo (32) y a mantener al útil (3) en una posición inoperante, determinada por el contacto del pasador (34) con aquél extremo del orificio coliso (42) más alejado del otro brazo (32) del útil.

30

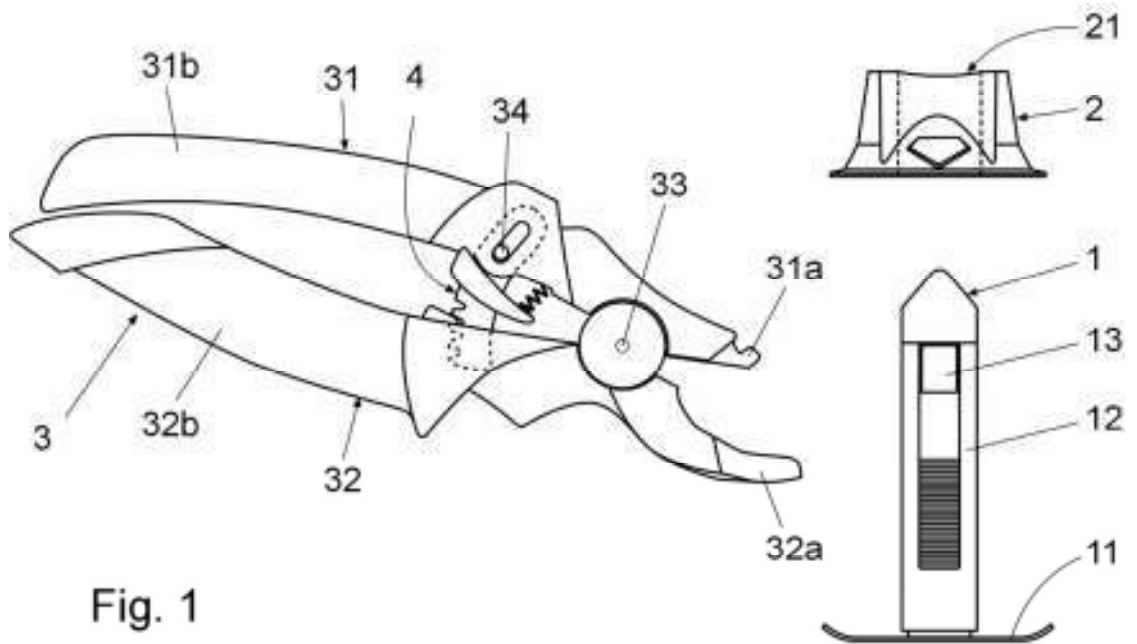


Fig. 1

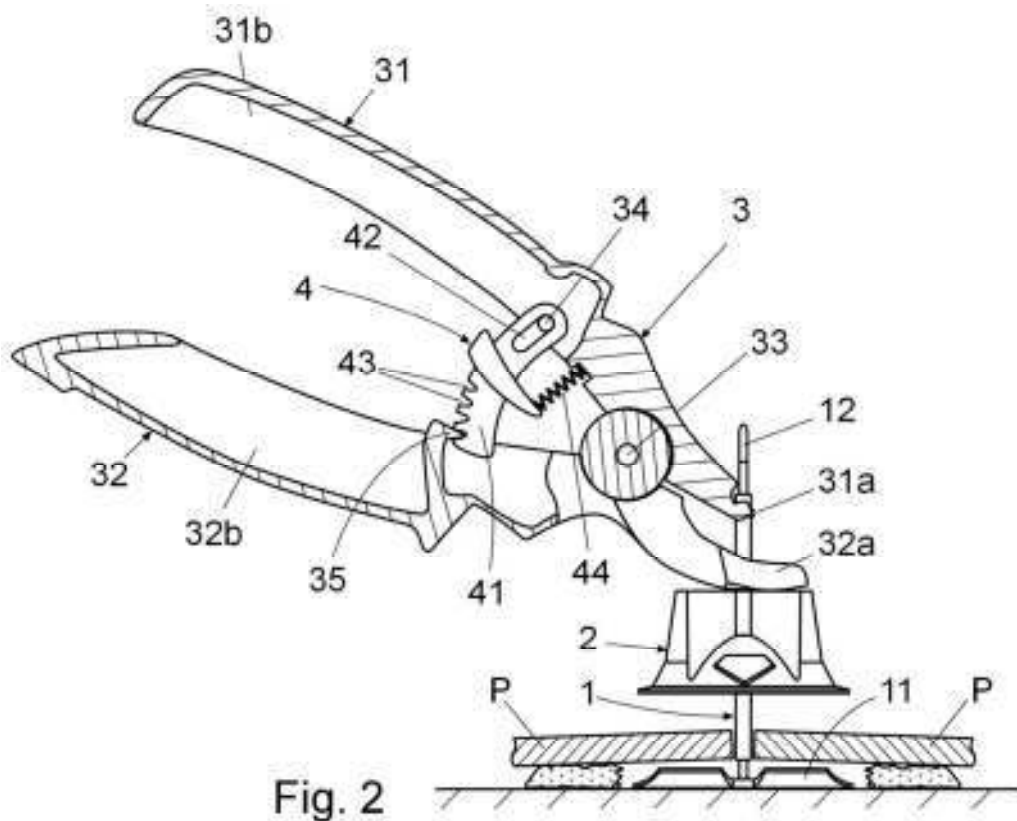
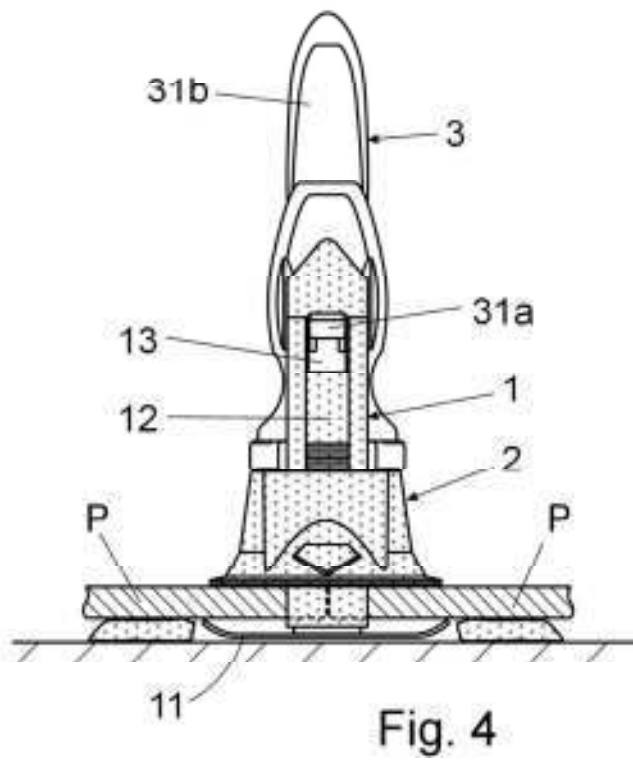
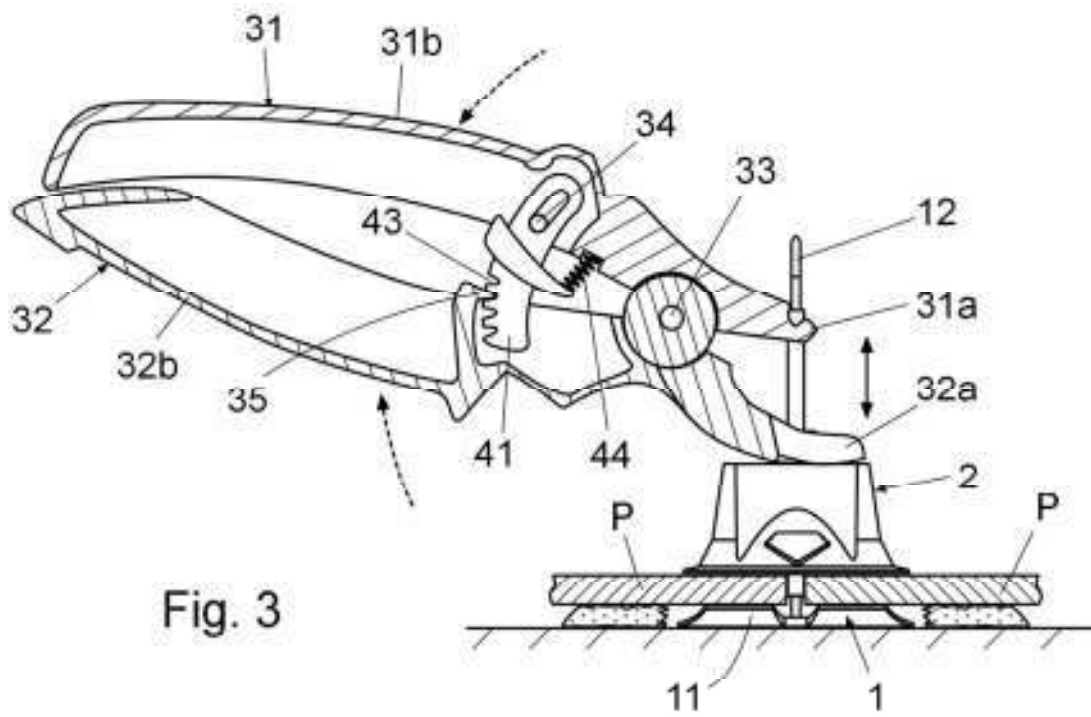


Fig. 2



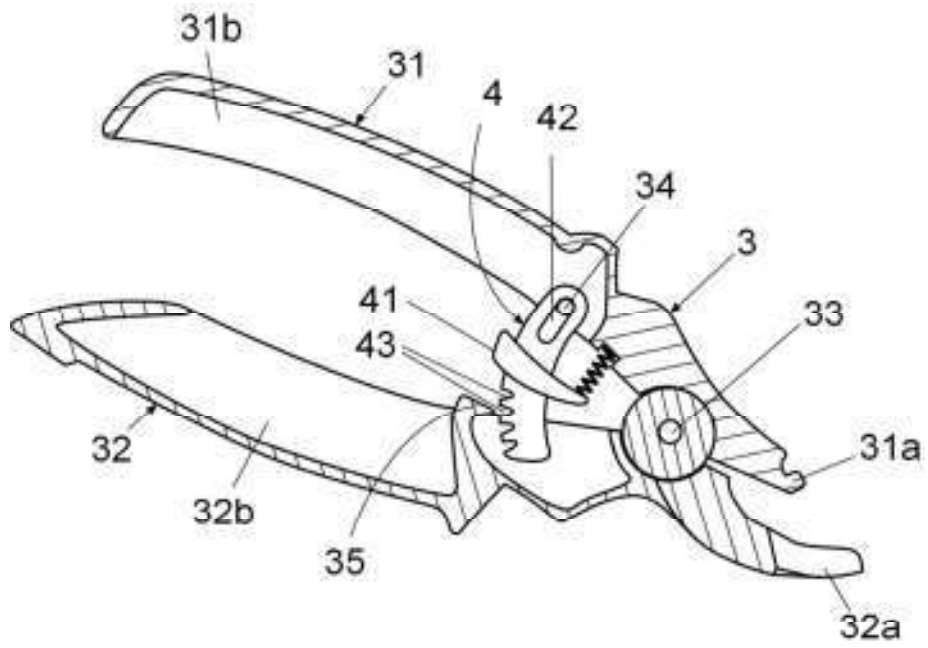


Fig. 5



- ②① N.º solicitud: 201530203  
②② Fecha de presentación de la solicitud: 19.02.2015  
③② Fecha de prioridad:

INFORME SOBRE EL ESTADO DE LA TECNICA

⑤① Int. Cl.: **E04F21/18** (2006.01)

DOCUMENTOS RELEVANTES

Categoría	⑤⑥ Documentos citados	Reivindicaciones afectadas
Y	ES 1106110 U (BOADA GERMANS SA) 11.04.2014, todo el documento.	1,2
Y	WO 2014022889 A1 (ME INNOVATIONS PTY LTD) 13.02.2014, página 6, párrafo [50] – página 15, párrafo [81]; figuras.	1,2
A	WO 2011012994 A2 (MOLLIFICIO APUANO S R L et al.) 03.02.2011, figuras; páginas 13-22.	1,2
A	US 2013255182 A1 (KUFNER EDWARD A et al.) 03.10.2013, página 1, párrafo [11] – página 4, párrafo [41]; figuras.	1,2
A	BR 102012004934 A2 (MACANHAN CESAR) 22.10.2013, página 4, línea 4 – página 7, línea 9; figuras.	1,2
A	US 6473955 B1 (HUANG PAN-CHING) 05.11.2002, todo el documento.	1,2
A	GB 2195732 A (BALL STEPHEN) 13.04.1988, todo el documento.	1,2
A	GB 2060467 A (MCC CORP) 07.05.1981, todo el documento.	1,2
A	US 2006185269 A1 (KUFNER EDWARD A et al.) 24.08.2006, página 2, párrafo [13] – página 4, párrafo [40]; figuras.	1

Categoría de los documentos citados

X: de particular relevancia  
Y: de particular relevancia combinado con otro/s de la misma categoría  
A: refleja el estado de la técnica

O: referido a divulgación no escrita  
P: publicado entre la fecha de prioridad y la de presentación de la solicitud  
E: documento anterior, pero publicado después de la fecha de presentación de la solicitud

**El presente informe ha sido realizado**

para todas las reivindicaciones

para las reivindicaciones nº:

Fecha de realización del informe  
13.10.2015

Examinador  
M. B. Hernández Agustí

Página  
1/5

Documentación mínima buscada (sistema de clasificación seguido de los símbolos de clasificación)

E04F

Bases de datos electrónicas consultadas durante la búsqueda (nombre de la base de datos y, si es posible, términos de búsqueda utilizados)

INVENES, EPODOC

Fecha de Realización de la Opinión Escrita: 13.10.2015

**Declaración**

<b>Novedad (Art. 6.1 LP 11/1986)</b>	Reivindicaciones 1,2	<b>SI</b>
	Reivindicaciones	<b>NO</b>
<b>Actividad inventiva (Art. 8.1 LP11/1986)</b>	Reivindicaciones	<b>SI</b>
	Reivindicaciones 1,2	<b>NO</b>

Se considera que la solicitud cumple con el requisito de aplicación industrial. Este requisito fue evaluado durante la fase de examen formal y técnico de la solicitud (Artículo 31.2 Ley 11/1986).

**Base de la Opinión.-**

La presente opinión se ha realizado sobre la base de la solicitud de patente tal y como se publica.

**1. Documentos considerados.-**

A continuación se relacionan los documentos pertenecientes al estado de la técnica tomados en consideración para la realización de esta opinión.

Documento	Número Publicación o Identificación	Fecha Publicación
D01	ES 1106110 U (BOADA GERMANS SA)	11.04.2014
D02	WO 2014022889 A1 (ME INNOVATIONS PTY LTD)	13.02.2014
D03	WO 2011012994 A2 (MOLLIFICIO APUANO S R L et al.)	03.02.2011
D04	US 2013255182 A1 (KUFNER EDWARD A et al.)	03.10.2013
D05	BR 102012004934 A2 (MACANHAN CESAR)	22.10.2013
D06	US 6473955 B1 (HUANG PAN-CHING)	05.11.2002
D07	GB 2195732 A (BALL STEPHEN)	13.04.1988
D08	GB 2060467 A (MCC CORP)	07.05.1981
D09	US 2006185269 A1 (KUFNER EDWARD A et al.)	24.08.2006

**2. Declaración motivada según los artículos 29.6 y 29.7 del Reglamento de ejecución de la Ley 11/1986, de 20 de marzo, de Patentes sobre la novedad y la actividad inventiva; citas y explicaciones en apoyo de esta declaración**

Dispositivo de nivelación de piezas de recubrimiento; aplicable en la disposición coplanaria de piezas de recubrimiento durante su instalación; comprendiendo:

- una primera pieza (1) provista de una base (11) y un vástago (12) con al menos un orificio o rebaje (13) para el enganche de un útil de accionamiento (3);

- una segunda pieza (2) provista de un pasaje (21) adecuado para su montaje en el vástago (12) de la primera pieza (1) con posibilidad de desplazamiento en dirección a su base (11) y de una superficie de apoyo del útil de accionamiento (3);

- y un útil (3) de accionamiento para el desplazamiento de la segunda pieza (2) a lo largo del vástago (12) de la primera pieza (1) hacia una posición operativa en la que la primera pieza (1) y la segunda pieza (2) ejercen una presión sobre dos caras opuestas de al menos dos piezas (P) de recubrimiento adyacentes; comprende: un primer brazo (31) y un segundo brazo (32), articulados sobre un eje intermedio (33), que presentan respectivos extremos (31a, 32a) actuadores sobre la primera pieza (1) y la segunda pieza (2), y respectivos mangos (31b y 32b);

-un mecanismo (4) posicionador de los brazos (31,32) del útil en unas posiciones con diferentes grados de apertura y de regulación del movimiento relativo de giro de dichos brazos (31, 32) en cada una dichas posiciones.

El mecanismo (4) posicionador comprende: un separador (41) provisto de un orificio coliso (42) longitudinal en el que se encuentra montado con posibilidad de giro y de desplazamiento a lo largo del mismo un pasador (34) del primer brazo (31) del útil; presentando dicho separador (41) en un primer lateral una alineación de rebajes (43) que definen, en una posición de acoplamiento con un diente fijo (35) del segundo brazo (32), unas posiciones relativas de los brazos (31, 32) del útil (3) con diferentes grados de apertura y; muelle (44) que actúa con los extremos opuestos contra el primer brazo (31) y contra el separador (41), tendiendo dicho muelle (44) a mantener

30 al separador (41) en una posición de acoplamiento de uno cualquiera de los rebajes

(43) con el diente fijo (35) del segundo brazo (32) y a mantener al útil (3) en una posición inoperante, determinada por el contacto del pasador (34) con aquél extremo del orificio coliso (42) más alejado del otro brazo (32) del útil.

El documento D01 describe un dispositivo de nivelación de piezas de recubrimiento; aplicable en la disposición coplanaria de piezas de recubrimiento durante su instalación; comprendiendo:

- una primera pieza provista de una base y un vástago con al menos un orificio o rebaje para el enganche de un útil de accionamiento

- una segunda pieza provista de un pasaje adecuado para su montaje en el vástago de la primera pieza con posibilidad de desplazamiento en dirección a su base y de una superficie de apoyo del útil de accionamiento

- y un útil de accionamiento para el desplazamiento de la segunda pieza a lo largo del vástago de la primera pieza hacia una posición operativa en la que la primera pieza y la segunda pieza ejercen una presión sobre dos caras opuestas de al menos dos piezas de recubrimiento adyacentes;

-un mecanismo (4) posicionador de los brazos (31,32) del útil en unas posiciones con diferentes grados de apertura y de regulación del movimiento relativo de giro de dichos brazos (31, 32) en cada una dichas posiciones.

El documento D02 describe un dispositivo de nivelación de piezas de recubrimiento; aplicable en la disposición coplanaria de piezas de recubrimiento durante su instalación; comprendiendo:

- una primera pieza 10 provista de una base y un vástago con una serie de dientes que sirven también para el enganche de un útil de accionamiento

- una segunda pieza provista de un pasaje adecuado para su montaje en el vástago de la primera pieza con posibilidad de desplazamiento en dirección a su base ((y de una superficie de apoyo del útil de accionamiento))

- y un útil de accionamiento para el desplazamiento de la segunda pieza a lo largo del vástago de la primera pieza hacia una posición operativa en la que la primera pieza y la segunda pieza ejercen una presión sobre dos caras opuestas de al menos dos piezas de recubrimiento adyacentes; comprende: un primer brazo y un segundo brazo , articulados sobre un eje intermedio , que presentan respectivos extremos actuadores sobre la primera pieza y la segunda pieza , y respectivos mangos

-un mecanismo posicionador de los brazos del útil en unas posiciones con diferentes grados de apertura y de regulación del movimiento relativo de giro de dichos brazos en cada una dichas posiciones.



El documento D03 describe un dispositivo manual posicionador de baldosas. Dispone de una herramienta con un cabezal y una apertura en este para ser introducido en un vástago del dispositivo nivelador. La herramienta dispone de medios elásticos de tensionado que traban con el vástago y aplican una tensión que coloca al dispositivo en una posición deseada.

El documento D04 describe un dispositivo de nivelación de piezas de recubrimiento; aplicable en la disposición coplanaria de piezas de recubrimiento durante su instalación;

- una primera pieza provista de una base y un vástago

- una segunda pieza (18) provista de un pasaje adecuado para su montaje en el vástago de la primera pieza con posibilidad de desplazamiento en dirección a su base

- y un útil de accionamiento para el desplazamiento de la segunda pieza (2) a lo largo del vástago de la primera pieza hacia una posición operativa en la que la primera pieza y la segunda pieza (2) ejercen una presión sobre dos caras opuestas de al menos dos piezas de recubrimiento adyacentes;

- un mecanismo del útil en unas posiciones con diferentes grados de apertura y de regulación del movimiento relativo de giro de dichos de la pieza flexible comprende: un separador (40) presentando dicho separador (40) en un primer lateral una alineación de rebajes que definen.), unas posiciones relativas

El documento D05 describe un dispositivo de nivelación de piezas de recubrimiento; aplicable en la disposición coplanaria de piezas de recubrimiento durante su instalación; comprendiendo:

- una primera pieza (1) provista de una base (4) y un vástago (7) con al menos un orificio o rebaje (8) para el enganche de un útil de accionamiento (3);

- una segunda pieza (2) adecuado para su montaje en el vástago (7) de la primera pieza (1) con posibilidad de desplazamiento y de una superficie de apoyo del útil de accionamiento (3);

- y un útil (3) de accionamiento para el desplazamiento de la segunda pieza (2) hacia una posición operativa en la que la primera pieza (1) y la segunda pieza (2) ejercen una presión sobre dos caras opuestas de al menos dos piezas de recubrimiento adyacentes;

comprende: un primer brazo (18) y un segundo brazo (13), articulados sobre un eje intermedio (16), que presentan respectivos extremos actuadores sobre la primera pieza (1) y la segunda pieza (2), y respectivos mangos

- un mecanismo (4) posicionador de los brazos del útil en unas posiciones con diferentes grados de apertura y de regulación del movimiento relativo de giro de dichos brazos en cada una de dichas posiciones.

Los documentos D06, D07 y D08 describen herramientas para diferentes funciones, que requieren posiciones tensionadas y en las que vemos características técnicas del mecanismo posicionador del útil de la solicitud de patente.

El documento D09 describe un dispositivo para nivelar baldosas de suelo. El dispositivo comprende una placa superior y una inferior 12 combinadas con un vástago 14. El vástago se extiende desde la base 12 a través de un orificio en la placa 10 de manera que la placa 10 se desplaza a lo largo del vástago. El dispositivo dispone además de un bloqueo 33 con una abertura que evita que la placa 10 se mueva de su posición de trabajo.

Este dispositivo dispone igualmente de tres piezas. Una pieza formada por un vástago unido a una base que se posiciona por debajo de las baldosas, una segunda pieza provista de un pasaje adecuado para su montaje en el vástago con posibilidad de desplazamiento en dirección a su base y un útil de accionamiento para el desplazamiento de la plancha y bloqueo.

Se considera que la solicitud de patente es nueva pero no tiene actividad inventiva para sus dos reivindicaciones, según los Art. 6.1 y Art. 8.1 de la Ley de Patentes 11/86