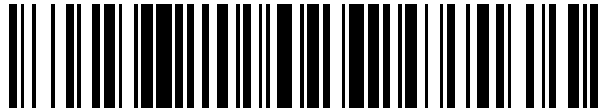


19



OFICINA ESPAÑOLA DE
PATENTES Y MARCAS

ESPAÑA



11 Número de publicación: **2 580 453**

21 Número de solicitud: 201500057

51 Int. Cl.:

A63H 7/00

(2006.01)

12

PATENTE DE INVENCION

B1

22 Fecha de presentación:

23.01.2015

43 Fecha de publicación de la solicitud:

24.08.2016

Fecha de concesión:

24.05.2017

45 Fecha de publicación de la concesión:

31.05.2017

56 Se remite a la solicitud internacional:

PCT/ES2016/000007

73 Titular/es:

PARRA PONCE , Carlos (100.0%)

C/ Providencia, 5, 3º, 2ª

08830 Sant Boi de Llobregat (Barcelona) ES

72 Inventor/es:

PARRA PONCE , Carlos

74 Agente/Representante:

HERRERA DÁVILA, Álvaro

54 Título: **Mejoras en tabla miniaturizada de wakeskate y uso de los dedos enfundados en dediles para jugar con la misma**

57 Resumen:

Mejoras en tabla miniaturizada de wakeskate y uso de los dedos enfundados en dediles para jugar con la misma.

Constituida a partir de un cuerpo con perfil de flotación, sensiblemente alargado, de madera o similar, con una longitud aproximada de entre 10,5 cm. y 12,5 cm., y con una anchura estimada en su centro de entre 4 cm. y 6 cm., que presenta tres zonas longitudinales: una central ligeramente cóncava que ocupa unas 2/4 partes aproximadamente, y otras dos que se encuentran cada una en un extremo distinto del cuerpo, estando la cara superior de la tabla cubierta de lija o goma antideslizante. Unos dediles enfundados en los dedos se usan para simular los ejercicios del wakeskate y del snowskate y unas quillas en los extremos elevados permiten la mejor gobernabilidad de la mini-tabla.

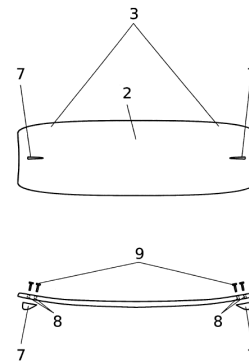


FIG 3

Aviso: Se puede realizar consulta prevista por el art. 37.3.8 LP 11/1986.

ES 2 580 453 B1

DESCRIPCIÓN

MEJORAS EN TABLA MINIATURIZADA DE WAKESKATE Y USO
DE LOS DEDOS ENFUNDADOS EN DEDILES PARA JUGAR CON
LA MISMA

OBJETO DE LA INVENCION

5 La presente invención se refiere a una tabla diseñada para la
práctica con los dedos de la mano del deporte denominado
wakeskate y el uso de la misma con los dedos. Es una adición a la
patente de invención española núm. P 201200567 denominada
10 TABLA MINIATURIZADA DE WAKESKATE Y USO DE LOS DEDOS
ENFUNDADOS EN DEDILES PARA JUGAR CON LA MISMA, en
adelante patente principal, del mismo inventor, mejorando algunos
aspectos técnicos y añadiendo en particular nuevos usos de los
dedos enfundados en dediles para su juego.

15 La tabla miniaturizada de wakeskate de la patente principal,
aportaba esenciales características de novedad y notables ventajas
con respecto a los medios conocidos y utilizados para fines
parecidos en el estado actual de la técnica.

20 En dicha patente principal se partía del hecho de que el
wakeskate es una modalidad deportiva considerada extrema cuyo
nombre proviene de la mezcla de los deportes Wakeboard y
Skateboard, consistiendo en la utilización de una tabla de forma y
tamaños específicos sobre la cual el usuario, sujeto a una cuerda
tirada por un vehículo acuático, se desliza sobre el agua pudiendo
25 realizar un gran número de piruetas. Las tablas son muy parecidas
a las de Wakeboard, aunque algo más cortas y más anchas.
Además, en lugar de fijaciones, estas tablas presentan una
superficie de goma o lija para amortiguar el impacto y evitar el
deslizamiento.

30 En la actualidad este deporte es practicado por miles de
seguidores de los deportes acuáticos en todo el mundo. A su vez,

también existe un gran número de personas interesadas en juegos acuáticos en miniaturas, que pueden ser practicados con los dedos de la mano en entornos reducidos y controlados, sin embargo, hasta el momento no se conocía una tabla de wakeskate miniaturizada para este fin.

La invención propuesta en dicha patente principal pretendía aportar una solución económica, práctica, sencilla y de fácil utilización, cuyo efecto sería la posibilidad de practicar el deporte Wakeskate en un entorno en miniatura, aportando una nueva forma de diversión para los seguidores de deportes acuáticos practicados con los dedos de la mano.

SECTOR DE LA INDUSTRIA

Al igual que la patente principal, la presente adición tiene su campo de aplicación en el sector de los deportes acuáticos, y más específicamente en la de los que se juegan con elementos en miniatura.

ANTECEDENTES DE LA INVENCION

En el estado de la técnica encontramos algunos documentos relacionados tanto con la patente principal como con la presente adición, aunque ninguno de ellos aporta las mismas características ventajosas ni resuelve eficazmente los problemas e inconvenientes existentes.

Así, en el documento US 6.533.638 encontramos un sistema de entretenimiento que incluye un skateboard en miniatura de juguete y el mecanismo para interactuar y levantarlo. Mide menos de 6 pulgadas y es conocido como fingerboard en la industria de los juguetes. El fingerboard se fabrica de modo que tiene una superficie superior que es o magnética o susceptible de ser atraída por un imán. Esta invención presenta el inconveniente de no ser una tabla de wakeskate sino de skateboard. Además, aporta elementos

innecesarios como superficies magnéticas y mecanismos para interactuar.

Por otro lado, en el documento US 6.371.828 se aporta un juguete conducido con la mano del jugador, que se compone de un cuerpo, ruedas trasera y delantera y un mecanismo de dirección que dirige la rueda delantera. El juguete incluye un par de conectores de dedos que se introducen en el mecanismo de dirección para permitir a los dedos índice y medio maniobrar con la dirección. Este documento tampoco reivindica una tabla de wakeskate, y al igual que la invención anterior, presenta partes innecesarias que dotan de volumen y complejidad al producto final.

En la actualidad se conoce la tabla de wakeskate para su uso en deportes acuáticos, sin embargo, no se conoce una tabla para dicho deporte en miniatura para ser jugado con los dedos de la mano.

Así vemos, que hasta ahora no se conocía una tabla de wakeskate que por sus novedosas características resolviera los inconvenientes mencionados anteriormente tanto en cuanto a los documentos citados como a otras invenciones o tablas tradicionales que encontramos en el estado de la técnica.

Tomando en consideración los casos mencionados y analizados los argumentos conjugados, con la invención que se proponía en la patente principal se daba lugar a un resultado final en el que se aportaban aspectos diferenciadores significativos frente al estado de la técnica, que comprendían una serie de avances en los elementos ya conocidos con sus ventajas correspondientes.

En particular:

- Se aportaba al estado de la técnica una tabla de wakeskate que por sus dimensiones específicas, forma y estructura, permitía a un usuario disfrutar de

- este deporte jugando con los dedos de la mano en un entorno miniaturizado.
- Resultaba una tabla económica y sencilla de utilizar al carecer la misma de elementos innecesarios que complicaran y encarecieran el producto final.
 - Al no contar con rodamientos ni sistemas de fijación se evitaba la posible pérdida de piezas.
 - Su reducido tamaño favorecía el almacenaje y transporte.
 - No contaminaba al prescindir de cualquier tipo de motor.
 - Debido a su forma aerodinámica se aportaba al juego una gran maniobrabilidad.
 - Su escaso tamaño también permitía su uso en cualquier tipo de contenedor de agua reducido que pudiera encontrarse sobre una mesa, en una habitación, o en donde se considere apropiado.
 - El sistema permitía la práctica del deporte sin los riesgos que trae consigo una tabla de wakeskate de tamaño normal en el mar.
 - Los dediles enfundados en los dedos índice, corazón y anular terminando en superficie a manera de suela pegajosa permitía el uso de la tabla con agarre evitando resbalarse.

25 **DESCRIPCIÓN DE LA INVENCIÓN**

Así, la invención principal estaba constituida a partir de los siguientes elementos:

Concebida para jugar con los dedos al Wakeskate, estaba constituida a partir de un cuerpo con perfil de flotación, sustancialmente alargado, de madera o similar, con una longitud

30

aproximada de entre 10,5 cm. y 12,5 cm., y con una anchura
estimada en su centro de entre 4 cm. y 6 cm., que presenta tres
zonas longitudinales claramente definidas: una zona central
ligeramente cóncava que ocupa unas 2/4 partes aproximadamente,
5 y otras dos zonas que se encuentran cada una de ellas en un
extremo distinto del cuerpo. Las zonas de los extremos presentan
una forma trapezoidal y se hallan ligeramente elevados con respecto
a la línea horizontal en unos 30 grados aproximadamente. La cara
superior de la tabla está cubierta de lija o goma antideslizante.

10 Unos dediles de licra cubierta por lona impermeable para el
uso del objeto de dicha invención principal se enfundaban en los
dedos índice, corazón y anular cuyo extremo exterior terminaba en
una superficie de goma pegajosa a modo de suela para facilitar el
agarre y evitar resbalarse.

15 La utilización de la minitabla para jugar con ella en agua o en
la nieve se realiza con los dedos de la mano índice y corazón, pero
también por comodidad se practica con otro dedo más: el anular.
Los trucos, maniobras y tics se llevan a cabo simulando los deportes
wakeskate y snowskate, utilizando para la mayoría de los trucos los
20 dedos índice y anular enfundados en dediles simulando las piernas y
pies calzados con zapatos de wakeskate. Pero el primer truco, que
sería un ollie, se hace una vez colocada la tabla en el agua con los
dedos índice y medio enfundados en sus dediles, de manera que
sin presionar mucho con el dedo medio hacia el agua levantaríamos
25 seguidamente el dedo índice y un poco la mano para que la tabla
nos acompañe.

Primera adición. Por la presente adición se mejora la patente
principal añadiendo a la tabla miniaturizada unas quillas para
guiar la mini tabla y conseguir que llegue a determinados sitios,

mejorando así el juego con los dedos. Las quillas se sitúan en cada uno de los extremos trapezoidales elevados de la mini tabla, pudiendo ser una quilla por cada extremo o bien dos. La quilla tiene forma

5 **BREVE DESCRIPCIÓN DE LOS DIBUJOS**

Para una mejor comprensión de esta memoria descriptiva se acompañaban dos figuras que a modo de ejemplo no limitativo, describían una realización preferida de la invención:

Figura 1.- Vista en perspectiva de la tabla

10 Figura 2.- Vista en perspectiva de los dediles

Asimismo para mejor comprender la presente invención se acompañan dos figuras nuevas que representan una realización preferente de la adición.

15 Figura 3.- Vista en alzado y en planta inferior de la mini tabla con dos quillas, una en cada uno de los extremos trapezoidales ligeramente elevados de la mini tabla

Figura 4.- Vista en planta inferior de la mini tabla con cuatro quillas.

20 En dichas figuras se numeraban en la patente principal los siguientes elementos constitutivos:

1. Cuerpo con perfil de flotación
2. Zona central cóncava
3. Zonas de los extremos
4. Lija o goma antideslizante
- 25 5. Dedil enfundado en dedo
6. Superficie del extremo del dedil a modo de suela pegajosa.

En la presente adición se numeran los nuevos elementos constitutivos añadidos, siendo éstos los siguientes:

- 30 7. Quilla

8. Orificio para introducir el mini tornillo
9. Mini tornillo

DESCRIPCIÓN DE UNA REALIZACIÓN PREFERIDA

5 Una realización preferida de la patente principal se constituía a partir de los siguientes elementos: concebida para jugar con los dedos al Wakeskate, está constituida a partir de un cuerpo con perfil de flotación (1), sustancialmente alargado, de madera o similar, con una longitud aproximada de entre 10,5 cm. y 12,5 cm., y con una anchura estimada en su centro de entre 4 cm. y 6 cm., que presenta tres zonas longitudinales claramente definidas: una zona central ligeramente cóncava (2) que ocupa unas 2/4 partes aproximadamente, y otras dos zonas (3) que se encuentran cada una de ellas en un extremo distinto del cuerpo. Las zonas de los extremos presentan una forma trapezoidal y se hallan ligeramente elevados con respecto a la línea horizontal en unos 30 grados aproximadamente. La cara superior de la tabla está cubierta de lija o goma antideslizante (4).

15 Unos dediles (5) de licra cubierta por lona impermeable para el uso del objeto de la presente invención se enfundan en los dedos índice, corazón y anular cuyo extremo exterior termina en una superficie de goma pegajosa a modo de suela (6) para facilitar el agarre y evitar resbalarse.

20 La presente adición mejora la patente principal añadiendo a la tabla miniaturizada unas quillas para guiar la mini tabla y conseguir que llegue a determinados sitios, mejorando así el juego con los dedos. Las quillas se sitúan en cada uno de los extremos trapezoidales elevados de la mini tabla, pudiendo ser una quilla por cada extremo o bien dos. La quilla tiene forma de aleta
30 sensiblemente tendida.

REIVINDICACIONES

1.- TABLA MINIATURIZADA DE WAKESKATE, concebida para jugar con los dedos al Wakeskate, constituida a partir de un cuerpo con perfil de flotación, sustancialmente alargado, de madera
5 u otro material idóneo, con una longitud de entre 10,5 cm. y 12,5 cm., y con una anchura en su centro de entre 4 cm. y 6 cm., que presenta tres zonas longitudinales claramente definidas: una zona central cóncava que ocupa unas 2/4 partes, y otras dos zonas que se encuentran cada una de ellas en un extremo distinto del cuerpo,
10 presentando las zonas de los extremos una forma trapezoidal y hallándose elevados con respecto a la línea horizontal en unos 30 grados, estando la cara superior de la tabla está cubierta de lija o goma antideslizante, caracterizada por adicionar a dicha tabla miniaturizada unas quillas guías situadas en cada uno de los
15 extremos trapezoidales elevados de la mini tabla, pudiendo ser una quilla por cada extremo o bien dos por cada extremo y teniendo forma de aleta sensiblemente tendida.

2.- EL PRODUCTO NECESARIO PARA COMPLETAR EL JUEGO CON LA TABLA MINIATURIZADA DE WAKESKATE,
20 consistente en unos dediles de licra cubierta por lona impermeable cuyo extremo exterior termina en una superficie de goma pegajosa a modo de suela antideslizante.

3.- EL USO DE LOS DEDOS ENFUNDADOS EN DEDILES PARA JUGAR CON LA TABLA MINIATURIZADA DE WAKESKATE,
25 por el que se enfundan los dediles en los dedos índice, corazón y anular, utilizándose éstos para jugar con la minitabla en agua o en la nieve, lo cual se puede realiza sólo con los dedos de la mano índice y corazón, pero por comodidad se practica también con otro dedo más: el anular, usándose mediante la simulación de los deportes
30 wakeskate y snowskate, utilizando los dedos índice y anular

enfundados en dediles simulando las piernas y pies calzados del wakeskate de manera que una vez colocada la tabla en el agua con los dedos índice y corazón enfundados en sus dediles, sin presionar mucho con el dedo medio hacia el agua se levanta seguidamente el

5 dedo índice y un poco la mano para que la tabla acompañe, funcionando a continuación mediante el acompañamiento de los dedos en los diferentes movimientos de la tabla, caracterizada por adicionar a la tabla miniaturizada unas quillas para guiar la mini

10 tabla y conseguir que llegue a determinados sitios, mejorando así el juego con los dedos, situándose dichas quillas en cada uno de los extremos trapezoidales elevados de la mini tabla, pudiendo ser una quilla por cada extremo o bien dos y teniendo dicha quilla forma de aleta sensiblemente tendida.

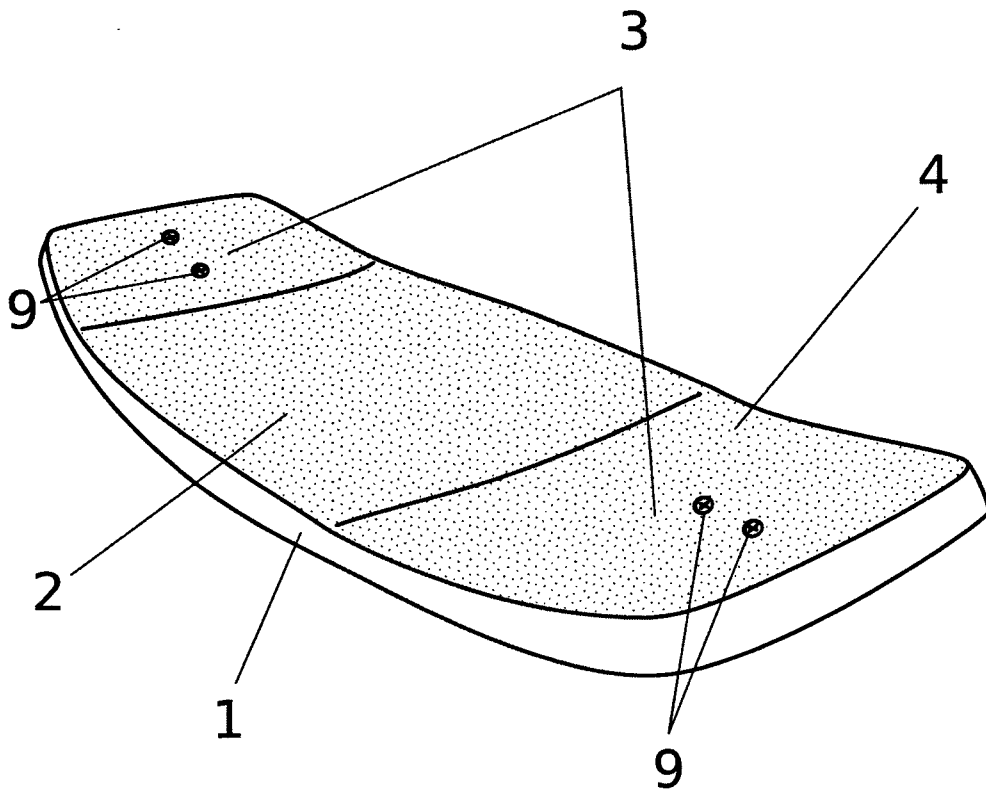


FIG 1

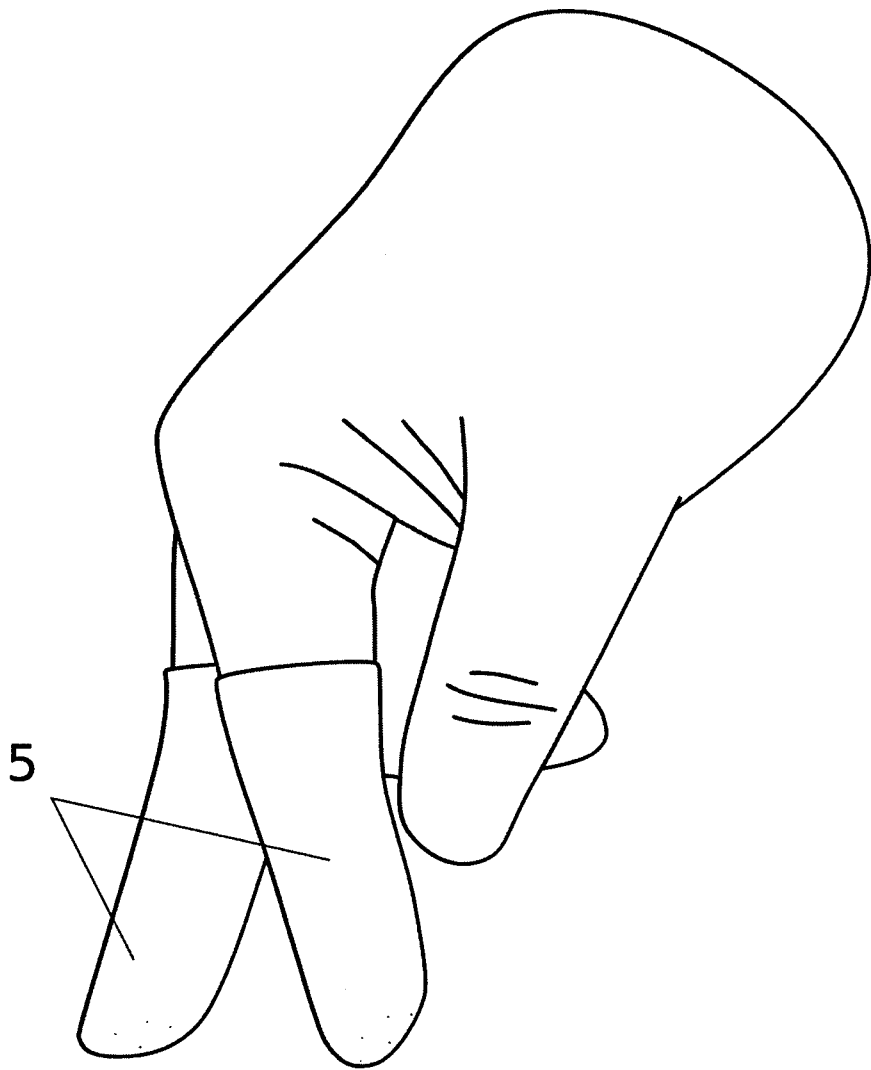


FIG 2

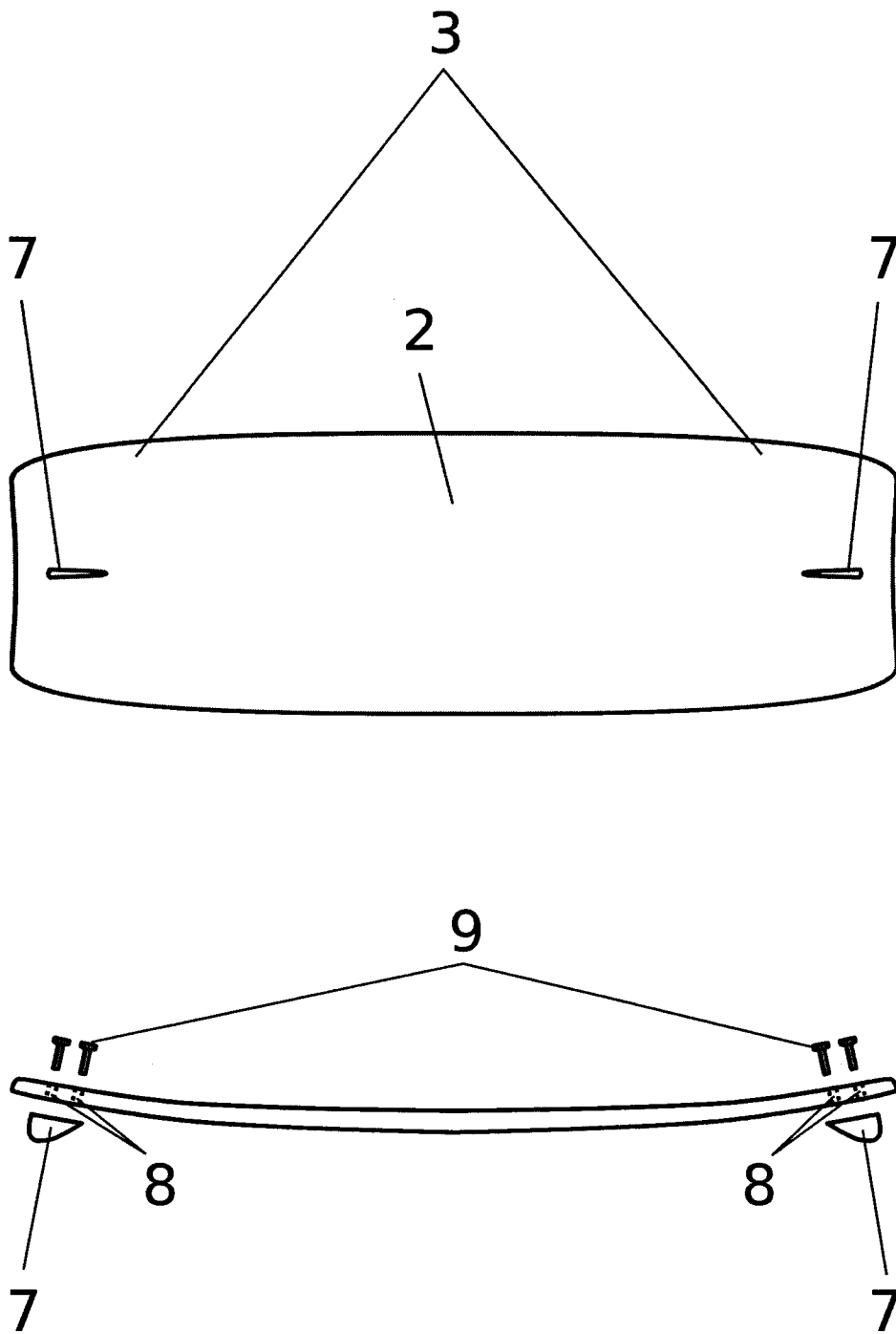


FIG 3

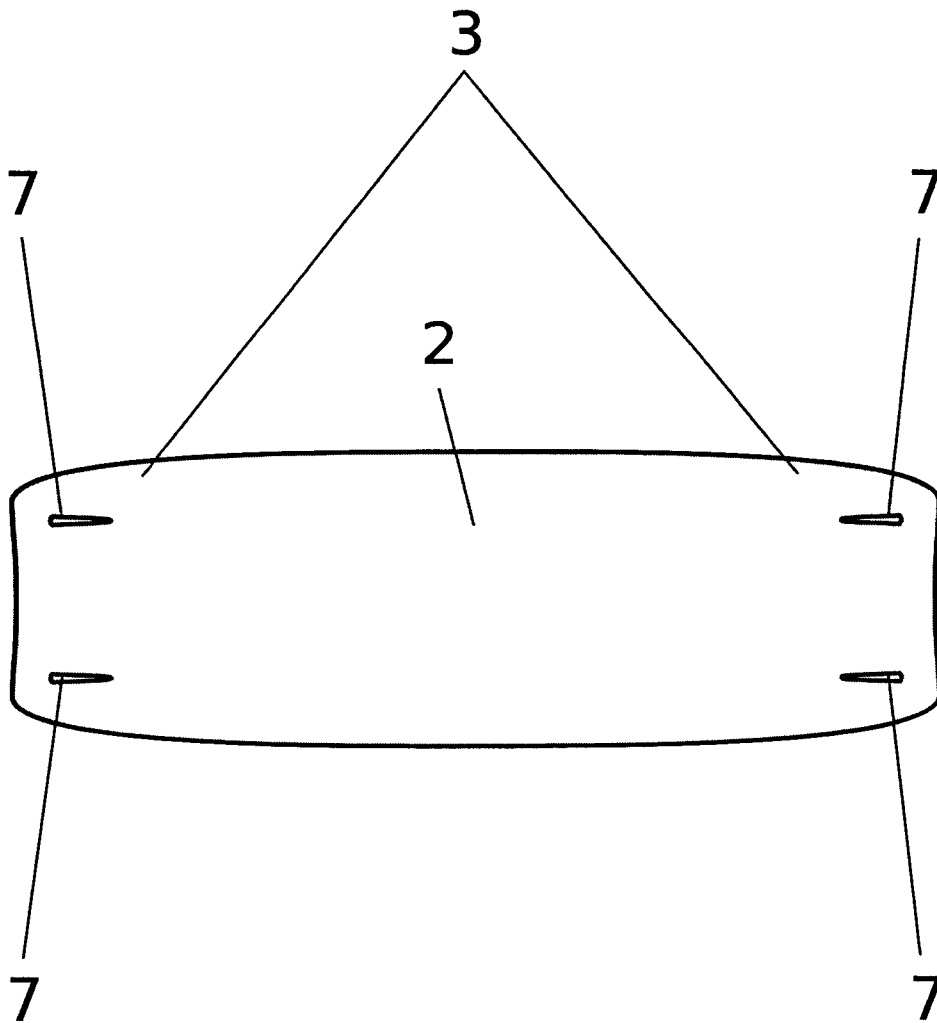


FIG 4