

19



OFICINA ESPAÑOLA DE
PATENTES Y MARCAS

ESPAÑA



11 Número de publicación: **2 581 662**

51 Int. Cl.:

F41H 7/04 (2006.01)

F41H 5/013 (2006.01)

F41H 5/04 (2006.01)

12

TRADUCCIÓN DE PATENTE EUROPEA

T3

96 Fecha de presentación y número de la solicitud europea: **15.04.2011 E 11733555 (4)**

97 Fecha y número de publicación de la concesión europea: **16.03.2016 EP 2561307**

54 Título: **Bandeja de suelo de un vehículo con blindaje adicional**

30 Prioridad:

23.04.2010 DE 102010016605

45 Fecha de publicación y mención en BOPI de la traducción de la patente:

06.09.2016

73 Titular/es:

**KRAUSS-MAFFEI WEGMANN GMBH & CO. KG
(100.0%)
Krauss-Maffei-Strasse 11
80997 München, DE**

72 Inventor/es:

**BAYER, ROBERT y
SCHWIPPL, CHRISTIAN**

74 Agente/Representante:

DE ELZABURU MÁRQUEZ, Alberto

ES 2 581 662 T3

Aviso: En el plazo de nueve meses a contar desde la fecha de publicación en el Boletín europeo de patentes, de la mención de concesión de la patente europea, cualquier persona podrá oponerse ante la Oficina Europea de Patentes a la patente concedida. La oposición deberá formularse por escrito y estar motivada; sólo se considerará como formulada una vez que se haya realizado el pago de la tasa de oposición (art. 99.1 del Convenio sobre concesión de Patentes Europeas).

DESCRIPCIÓN

Bandeja de suelo de un vehículo con blindaje adicional

La invención concierne a una bandeja de suelo de un vehículo, en particular de un vehículo militar blindado, con una pared de suelo inferior que está unida con una pared de suelo lateral por medio de un sitio de unión.

- 5 Los vehículos militares presentan frecuentemente una caja de vehículo blindada en la que está dispuesto el espacio de la tripulación del vehículo. El cierre inferior de la caja del vehículo puede formarse por la bandeja de suelo, en particular con una sección transversal en forma de V o de U. Asimismo, una bandeja de suelo adicional puede disponerse también debajo de la caja del vehículo.
- 10 Cada pared de esta bandeja de suelo puede verse como una pared de fondo, de modo que la bandeja de suelo, en el caso de una sección transversal en forma de V, comprende dos paredes de suelo laterales y, en el caso de una sección transversal en forma de U, comprende dos paredes de suelo laterales y una pared de suelo inferior. La unión de las paredes de suelo se realiza particularmente por soldadura. La caja del vehículo y/o la bandeja de suelo constan frecuentemente de planchas de acero de blindaje, de modo que, particularmente en la zona de las paredes laterales de la caja del vehículo, se proporcione también una protección balística.
- 15 Las explosiones de minas u otras acciones de voladura que actúan sobre la bandeja de suelo desde abajo o lateralmente representan una amenaza especial. Por este motivo, se conoce el recurso de reforzar la bandeja de suelo con placas de protección adicionales. No obstante, éstas no pueden realizarse tan fuertes como se quiera, dado que la movilidad del vehículo y la capacidad de transporte del vehículo deben limitarse tan sólo en la medida que sea necesaria.
- 20 El documento DE 101 34 394 B4 describe una bandeja de suelo en forma de U, en la que la pared de suelo inferior realizada como placa de suelo está soldada con paredes de suelo laterales. En la pared lateral de la bandeja está dispuesta, para recibir una carcasa de alojamiento de brazos de soporte, una placa de brida que presenta rebajos a través de los cuales puede pasar la placa de suelo. La placa de brida, debido a su función portante, está incorporada fijamente en el vehículo y está soldada con la pared de suelo lateral. En la zona de la pared de suelo inferior dicha
- 25 placa de brida presenta además una zona extrema que se solapa con el sitio de unión y que, a su vez, está soldada con la pared de suelo inferior. En la configuración conocida de la bandeja de suelo es desventajoso que, en el caso de una acción de voladura que venga oblicuamente desde abajo, es posible una rotura de la pared de suelo inferior en las zonas soldadas, dado que, debido a la acción térmica que se origina durante la soldadura, se produce en general una modificación de la estructura.
- 30 Por el documento EP 1 564 520 A2 se conoce una bandeja de suelo según el preámbulo de la reivindicación 1, en la que una pared de suelo lateral y una pared de suelo inferior están soldadas una con otra y en la que, para elevar la acción de protección frente a minas, está prevista un ala que cubre la costura de soldadura.
- 35 El documento EP 1 566 607 A1 describe también una estructura de suelo de un vehículo, en la que una costura de soldadura entre una pared de suelo lateral y una pared de suelo inferior está cubierta por un estribo dispuesto de manera soltable en la pared de suelo lateral.
- El documento EP 2 128 557 A2 revela un grupo de suelo, en el que una pared de suelo lateral y una pared de suelo inferior forman un saliente en el que está dispuesto un módulo de protección adicional con un sitio de unión común.
- La invención tiene el problema de proteger mejor frente a acciones de voladura la bandeja de suelo de un vehículo teniendo en cuenta la capacidad de transporte del vehículo
- 40 La invención resuelve el problema con las características de las reivindicaciones independientes. Perfeccionamientos ventajosos son parte integrante de las reivindicaciones subordinadas.
- Según la invención, en la pared de suelo inferior está fijado de forma soltable, en particular atornillado, un módulo de protección adicional, cumpliéndose que la pared de suelo inferior y el módulo de protección adicional están prolongados en la zona de la fijación, formando un saliente, hasta más allá del sitio de unión entre la pared de suelo inferior y la pared de suelo lateral, y cumpliéndose que el punto de fijación se encuentra en este saliente. Por tanto,
- 45 la segunda pared de suelo, en particular el suelo de la bandeja inferior puede mantenerse tan inalterada como sea posible.
- De preferencia, en la pared de suelo lateral está fijado de manera soltable un blindaje adicional para protección frente a minas, en particular una plancha de blindaje, que presenta un rebajo a través del cual se extiende el saliente. El módulo de protección adicional inferior es preferiblemente de tipo multicapa.
- 50 En este contexto, se ha mostrado ventajoso que, en una pared de suelo lateral de la bandeja de suelo, esté fijado de manera soltable un blindaje adicional para la protección frente a minas, en particular una plancha de blindaje, que cubra al menos parcialmente la segunda pared de suelo que linda con la pared de suelo lateral y el sitio de unión

que está entre ellas. En este caso, la segunda pared de suelo, según el perfil en sección transversal de la bandeja de suelo, puede representar una pared de suelo inferior o una pared de suelo lateral adicional de la bandeja de suelo.

5 La fijación del blindaje adicional puede conseguirse a través de medios de fijación. Por ejemplo, el blindaje adicional puede presentar un taladro a través del cual se introduce un tornillo que puede atornillarse en un apéndice de roscado dispuesto en la pared de suelo lateral.

10 Una ventaja de un blindaje adicional fijado de manera soltable a la pared de suelo lateral consiste en que, por un lado, éste puede instalarse en vehículos viejos y, por otro lado, pueda retirarse por motivos de la reducción de peso, por ejemplo durante el transporte del vehículo en trenes o aeronaves, con lo que pueden mantenerse pesos máximos de transporte y dimensiones de carga admisibles.

Se ha demostrado además que los sitios de unión entre la pared de suelo lateral y la segunda pared de suelo representan un sitio débil de la bandeja de suelo en caso de una acción de voladura, por ejemplo en caso de la explosión de una mina. Por este motivo, el blindaje adicional está configurado de modo que el sitio de unión y una parte de la segunda pared de suelo que linda con él se cubran al menos parcialmente por dicho blindaje.

15 El blindaje adicional no está unido, de manera especialmente preferida, con la segunda pared de suelo, en particular con una pared de suelo inferior. En particular, deberá evitarse una soldadura entre el blindaje adicional y la segunda pared de suelo. Además, no deberá realizarse ningún atornillamiento del blindaje adicional con la segunda pared de suelo, para que la pared de suelo inferior, que, naturalmente, es la que está más expuesta a la acción de la explosión de una mina, esté configurada tan homogénea e inalterada como sea posible.

20 En la mayoría de los casos, la pared de suelo lateral forma un ángulo con la segunda pared de suelo. En este caso, el blindaje adicional puede estar configurado correspondientemente en forma curvada o acodada en la zona del sitio de unión. De manera ventajosa, el blindaje adicional discurre paralelamente a la pared de suelo lateral en la zona de la pared de suelo lateral y paralelamente a la segunda pared de suelo en la zona de la segunda pared de suelo.

25 La pared de suelo lateral puede soldarse con la segunda pared de suelo, en cuyo caso el blindaje adicional cubre al menos de forma parcial, en particular totalmente, la costura de soldadura.

30 Puede conseguirse una elevada protección haciendo que entre la pared de suelo lateral y el blindaje adicional estén dispuestas una capa de protección adicional o varias capas de protección adicional que están en particular fijamente unidas con el blindaje adicional a modo de emparedado. Por tanto, el blindaje adicional con la capa de protección adicional forma un módulo de protección adicional lateral que, en caso necesario, puede fijarse como un componente al vehículo. Un dispositivo de protección frente a minas de este tipo con varias capas, que puede utilizarse también en la presente invención, se revela, por ejemplo, en el documento DE 197 34 950 C2.

35 En este caso, el módulo de protección adicional lateral puede estar configurado de tal modo que la capa de protección adicional no cubra el sitio de unión al menos en zonas parciales. La capa de protección adicional sirve específicamente en particular para la protección de la pared de suelo lateral, de modo que es suficiente para la protección del sitio de unión que solamente el blindaje adicional exterior cubre a modo de abrazadera el sitio de unión.

40 De manera especialmente preferida, en la bandeja de suelo está dispuesta una pared de suelo intermedia distancia de la pared de suelo. Esta puede representar el suelo interior del vehículo. Gracias al distanciamiento se origina un desacoplamiento del suelo interior del vehículo respecto del suelo de la bandeja, de modo que se proporciona una protección mejorada frente a minas.

Se puede conseguir además una elevada protección, haciendo que en la segunda pared de suelo, particularmente la pared inferior, esté dispuesto también un segundo módulo de protección adicional, particularmente un módulo inferior, que puede estar constituido especialmente por múltiples capas.

45 Preferiblemente, el segundo módulo de protección adicional está fijado de manera soltable, preferiblemente atornillado, a la segunda pared de suelo para mantener la modularidad de la protección adicional. Para mantener tan inalterada como sea posible la segunda pared de suelo, en particular el suelo de la bandeja inferior, la segunda pared de suelo y el módulo de protección adicional pueden estar prolongados en la zona de la fijación, formando un saliente, hasta más allá del sitio de unión entre la segunda pared de suelo y la primera pared de suelo lateral, estando el punto de fijación situado en este saliente. Por tanto, la fijación del segundo módulo de protección adicional a la segunda pared de suelo se realiza en este saliente y, en consecuencia, en una zona no crítica. Preferiblemente, el blindaje adicional de la pared de suelo lateral presenta un rebajo a través del cual puede extenderse el saliente de la segunda pared de suelo y del módulo de protección adicional.

De manera especialmente preferida, la fijación del blindaje adicional a la pared de suelo lateral se produce por atornillamiento, dado que se hace posible así un montaje y un desmontaje rápidos del blindaje adicional en la

bandeja de suelo del vehículo. En este caso, el atornillamiento puede contener un elemento de amortiguación, por ejemplo un anillo elástico o un casquillo abollable, en particular de metal.

5 En una configuración especialmente ventajosa están dispuestos en dos paredes de suelo laterales opuestas de la bandeja de suelo del vehículo unos respectivos blindajes adicionales que están unidos uno con otro a través de al menos un estribo que se extiende a lo largo de la pared de suelo inferior. Tales estribos de protección frente a minas pueden construirse prolongando una hacia otra las zonas extremas de los blindajes adicionales que cubren la pared de suelo inferior y uniéndolas entonces una con otra, con lo que resultan uno o varios estribos cerrados y se eleva la capacidad de protección.

10 Por tanto, un blindaje adicional según la invención para una bandeja de suelo de un vehículo, en particular un vehículo militar blindado, está constituido de tal manera que éste esté provisto de un medio de fijación para fijarse a una pared de suelo lateral de la bandeja de suelo, cumpliéndose que, gracias a dicho blindaje, puede cubrirse al menos parcialmente un sitio de unión entre una pared de suelo lateral y una segunda pared de suelo que linda con ésta. En un caso sencillo, el medio de fijación del blindaje adicional representa un taladro a través del cual puede introducirse un tornillo.

15 Se describe un ejemplo de realización ventajoso con ayuda de las figuras 1 a 4. Muestran:

La figura 1, una bandeja de suelo de vehículo en una representación en sección transversal;

La figura 2, una zona parcial de la bandeja de suelo según la figura 1 en una representación en perspectiva;

La figura 3, la zona designada con "A" en la figura 1 en una representación en perspectiva; y

La figura 4, un vehículo militar en sección transversal y en representación esquemática.

20 La figura 1 muestra una bandeja de suelo con sección transversal en forma de U, hecha de planchas de acero de blindaje, de un vehículo con dos paredes de suelo laterales opuestas 1 y una pared de suelo inferior 5 soldada con estas paredes por medio de sitios de unión 9. Por motivos de protección frente a minas, el vehículo presenta un suelo intermedio 17 que está distanciado y desacoplado del suelo 5 de dicha bandeja.

25 Para elevar la protección frente a acciones de voladura, la bandeja de suelo, con un peso de base en sí relativamente reducido, está provista de módulos de protección adicionales 2, 6. En las paredes laterales 1 del vehículo están fijados de manera soltable unos módulos de protección adicional 2 laterales para la protección frente a minas, que están contruidos a modo de emparedado y que constan de un blindaje adicional 4 configurado como plancha de blindaje y una capa de protección adicional 3 entre la pared de suelo lateral 1 y el blindaje adicional 4.

30 Los módulos de protección adicional 2 laterales están unidos de manera soltable con las paredes de suelo laterales 1 según la figura 2 por medio de varias uniones de tornillo 14. Para ello, en las paredes de suelo 1 laterales están soldados desde fuera (véase la zona en sección parcial B en la figura 1) unos apéndices de roscado 16 en los que pueden encajar unos tornillos 14 como medios de fijación 20 de los módulos de protección adicional laterales a través de unos rebajos correspondientes. Entre la cabeza de tornillo 14 y el blindaje adicional 4 está insertado como elemento de amortiguación un anillo elástico 15 para crear un punto de conexión amortiguado. En caso de que se rompa una costura de soldadura 9 debido a una acción de choque transacoplada de la voladura de una mina, se tiene que, gracias a este punto de conexión amortiguado, se mantienen sujetas las planchas generadoras de un alto impacto y éstas no pueden perforar el suelo del habitáculo. Los elementos de amortiguación 15 podrían estar configurados también como casquillos metálicos de pared delgada que se estrechan por abolladura bajo una acción de choque y, por tanto, logran una acción de amortiguación.

40 Los apéndices macizos 16 están soldados a las paredes 1, de modo que, en el caso de que se rompa la costura de soldadura 9 de la estructura del suelo por una acción de choque, aparece un efecto de retención que impide que la chapa de suelo desprendida pueda perforar hacia arriba en dirección al habitáculo del personal.

45 Asimismo, la pared de suelo inferior 5 está provista de un módulo de protección adicional inferior 6. Este segundo módulo de protección adicional inferior 6 presenta sustancialmente la misma estructura que el primer módulo de protección adicional lateral 2. Consta de una plancha de blindaje 8 y una capa de protección adicional 7 dispuesta entre la plancha de blindaje 8 y la pared de suelo inferior 5.

50 Posibles sitios débiles de la bandeja de suelo son los sitios de unión 9 entre la pared de suelo inferior 5 y las paredes de suelo laterales 1. Para lograr aquí una elevada protección, el blindaje adicional 4 está configurado siempre de tal modo que esté fijado ciertamente a la pared de suelo lateral 1, pero también esté configurado de tal manera que cubra al menos parcialmente los sitios de unión 9 y la segunda pared de suelo 5 que linda con ellos, es decir, la pared inferior. El blindaje adicional 4, que discurre sustancialmente paralelo a la pared de suelo lateral 1, presenta para ello una zona curvada 11 a la que se une una zona extrema 10 que discurre paralela a la pared de suelo inferior 5. Gracias a esta estructura a modo de abrazadera del blindaje adicional 4 y a las zonas de

5 solapamiento 10, 11 pueden distribuirse mejor las fuerzas de la explosión de una mina que actúan sobre los sitios de unión 9. Por tanto, los módulos de protección 2, 6 adicionalmente atornillados pueden reducir también las cargas sobre las uniones de soldadura 9 de la estructura de la bandeja. En el caso de una construcción de soldadura pura ocurriría que, al deformarse un componente, se solicitaría también automáticamente el componente contiguo a través de la unión de soldadura, con lo que hay peligro de fallo de la costura de soldadura.

El blindaje adicional 4 no está soldado o atornillado con la segunda pared de suelo 5 o el segundo módulo de protección adicional 6. Por tanto, la placa de suelo 5 se puede mantener tan inalterada como sea posible.

10 Por este motivo, también el módulo de protección adicional inferior 6 está fijado especialmente de manera soltable con la pared de suelo inferior 5. La pared de suelo inferior 5 y el módulo de protección adicional inferior 6 presentan unos salientes correspondientes 19 que pueden utilizarse como orejetas de fijación. Los salientes 19 están fuera de la zona de protección propiamente dicha, es decir, no están en la zona entre las paredes de suelo laterales 1 opuestas, sino que se prolongan hacia fuera. Los puntos de fijación del módulo de protección adicional inferior 6 en la pared de suelo inferior 5 están entonces en la zona de estos salientes 19, con lo que, según la figura 3, se extiende para ello un taladro a través de la pared de suelo inferior 5 y las capas 7 y 8, a través del cual puede introducirse un tornillo 12 que coopera con una tuerca 13.

15 Gracias a los salientes de fijación 19 existe, además, la ventaja de que en la zona central de la pared de suelo inferior 5 no se produce ninguna limitación de la altura libre sobre el suelo por efecto de elementos de fijación, por ejemplo cabezas de tornillo, y tampoco deben soldarse allí apéndices.

20 Los módulos de protección adicional laterales 2 presentan en la zona de los salientes 19 un rebajo correspondiente 18 a través del cual se extienden los salientes de fijación 19.

25 La figura 4 muestra un vehículo militar sin componentes de accionamiento que presenta una caja de vehículo cerrada 21 con paredes laterales 26 y un suelo 24 para recibir soldados o pertrechos. Debajo de la caja de vehículo 21 de acero de blindaje está dispuesta una bandeja de suelo adicional 22, estando la bandeja de suelo 22 unida con la caja de vehículo 21 a través de elementos de amortiguación 23. La bandeja de suelo 21 presenta dos paredes de suelo laterales 1 y una pared de suelo inferior 5 que, según las figuras 1 a 3, está equipada con módulos de protección adicional laterales 2 y un módulo de protección adicional inferior 6.

Se hace notar que la invención no está limitada a la disposición adicional de la bandeja de suelo debajo de la caja del vehículo. Como bandeja de suelo en el sentido de la invención puede entenderse también el cierre inferior de la caja de vehículo 24, que consta de la pared de suelo 24 y la pared lateral de suelo 25.

30 La invención puede utilizarse de manera análoga también en bandejas de suelo en forma de V.

Lista de símbolos de referencia

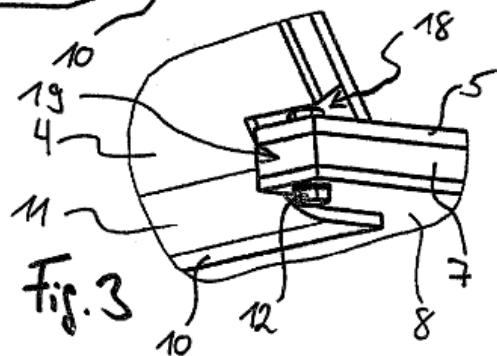
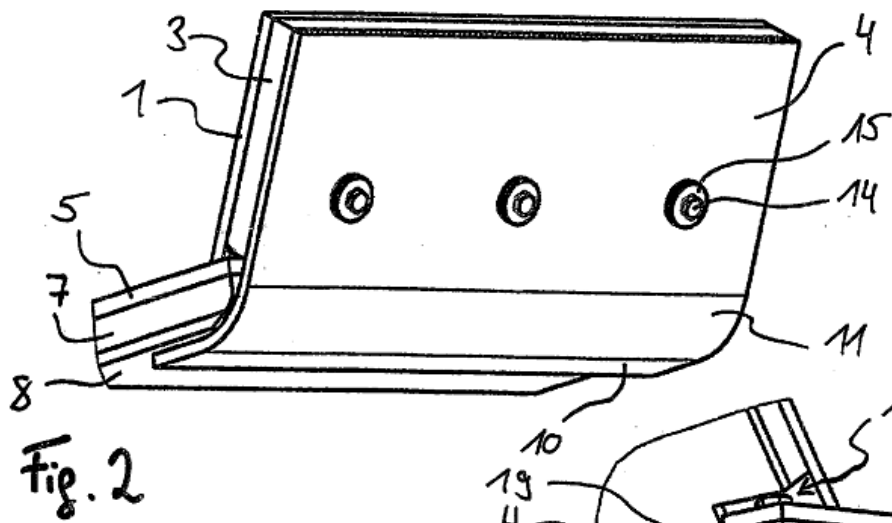
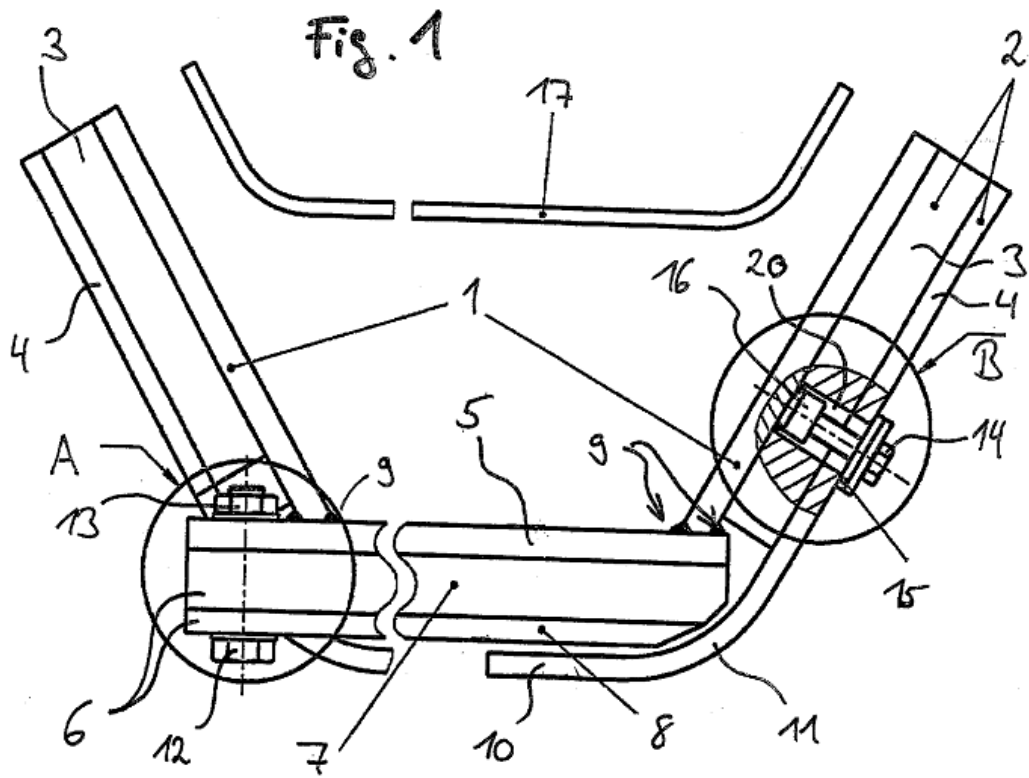
	1	Pared de suelo lateral
	2	Módulo de protección adicional lateral
	3	Capa de protección adicional
35	4	Blindaje adicional
	5	Pared de suelo inferior
	6	Módulo de protección adicional inferior
	7	Capa de protección adicional
	8	Blindaje adicional
40	9	Sitio de unión
	10	Zona extrema del blindaje adicional
	11	Zona curvada del blindaje adicional
	12	Tornillo
	13	Tuerca de tornillo
45	14	Tornillo

ES 2 581 662 T3

	15	Elemento de amortiguación
	16	Apéndice de roscado
	17	Suelo intermedio
	18	Rebajo del módulo de protección adicional lateral
5	19	Saliente
	20	Medios de fijación del módulo de protección adicional lateral
	21	Caja de vehículo
	22	Bandeja de suelo
	23	Elemento de amortiguación
10	24	Suelo de la caja de vehículo
	25	Pared lateral de suelo
	26	Pared lateral de caja de vehículo

REIVINDICACIONES

- 5 1. Bandeja de suelo de un vehículo, en particular de un vehículo militar blindado, con una pared de suelo inferior (5) que está unida con una pared de suelo lateral (1) por medio de un sitio de unión (9), estando un módulo de protección adicional (6) fijado a la pared de suelo inferior (5), **caracterizada** por que el módulo de protección adicional (6) está fijado de manera soltable, cumpliéndose que la pared de suelo inferior (5) y el módulo de protección adicional (6) están prolongados en la zona de la fijación (12), formando un saliente (19), hasta más allá del sitio de unión (9) entre la pared de suelo inferior (5) y la pared de suelo lateral (1), y cumpliéndose que el punto de fijación se encuentra en este saliente (19).
- 10 2. Bandeja de suelo según la reivindicación 1, **caracterizada** por que en la pared de suelo lateral (1) está fijado de manera soltable un blindaje adicional (4) para la protección frente a minas, en particular una plancha de blindaje, que discurre de manera sustancialmente paralelo a la pared de suelo lateral (1) y cubre al menos parcialmente la pared de suelo inferior (5), que linda con la pared de suelo lateral (1), y el sitio de unión (9) situado entre ellas.
- 15 3. Bandeja de suelo según la reivindicación 2, **caracterizada** por que el blindaje adicional (4) no está unido con la pared de suelo inferior (5).
4. Bandeja de suelo según una de las reivindicaciones 2 o 3, **caracterizada** por que el blindaje adicional (4) está curvado o acodado en la zona (10) del sitio de unión (9).
- 20 5. Bandeja de suelo según una de las reivindicaciones 2 a 4, **caracterizada** por que la pared de suelo lateral (1) está soldada con la pared de suelo inferior (5), en cuyo caso el blindaje adicional (4) cubre la costura de soldadura (9).
- 25 6. Bandeja de suelo según una de las reivindicaciones 2 a 5, **caracterizada** por que entre la pared de suelo lateral (1) y el blindaje adicional (4) están dispuestas una o varias capas de protección adicional (3) que están en particular fijamente unidas con el blindaje adicional (4).
7. Bandeja de suelo según la reivindicación 6, **caracterizada** por que la capa de protección adicional (3) cubre tan sólo parcialmente el sitio de unión (9).
8. Bandeja de suelo según una de las reivindicaciones anteriores, **caracterizada** por que el módulo de protección adicional (6) está atornillado con la pared de suelo inferior (5).
9. Bandeja de suelo según una de las reivindicaciones anteriores, **caracterizada** por que el módulo de protección adicional (6) está constituido por múltiples capas.
- 30 10. Bandeja de suelo según una de las reivindicaciones 2 a 9, **caracterizada** por que el blindaje adicional (4) presenta un rebajo (18) a través del cual se extiende el saliente (19).
11. Bandeja de suelo según una de las reivindicaciones 2 a 10, **caracterizada** por que la fijación del blindaje adicional (4) a la pared de suelo lateral (1) se realiza por medio de un atornillamiento (14).
- 35 12. Bandeja de suelo según la reivindicación 11, **caracterizada** por que el atornillamiento (14) contiene un elemento de amortiguación (15), en particular un anillo elástico (15) o un casquillo abollable.
13. Bandeja de suelo según una de las reivindicaciones 2 a 12, **caracterizada** por que en dos paredes de suelo laterales opuestas (1) están dispuestos unos respectivos blindajes adicionales (4) que están unidos uno con otro a través de al menos un estribo que se extiende a lo largo de una pared de suelo inferior (5).



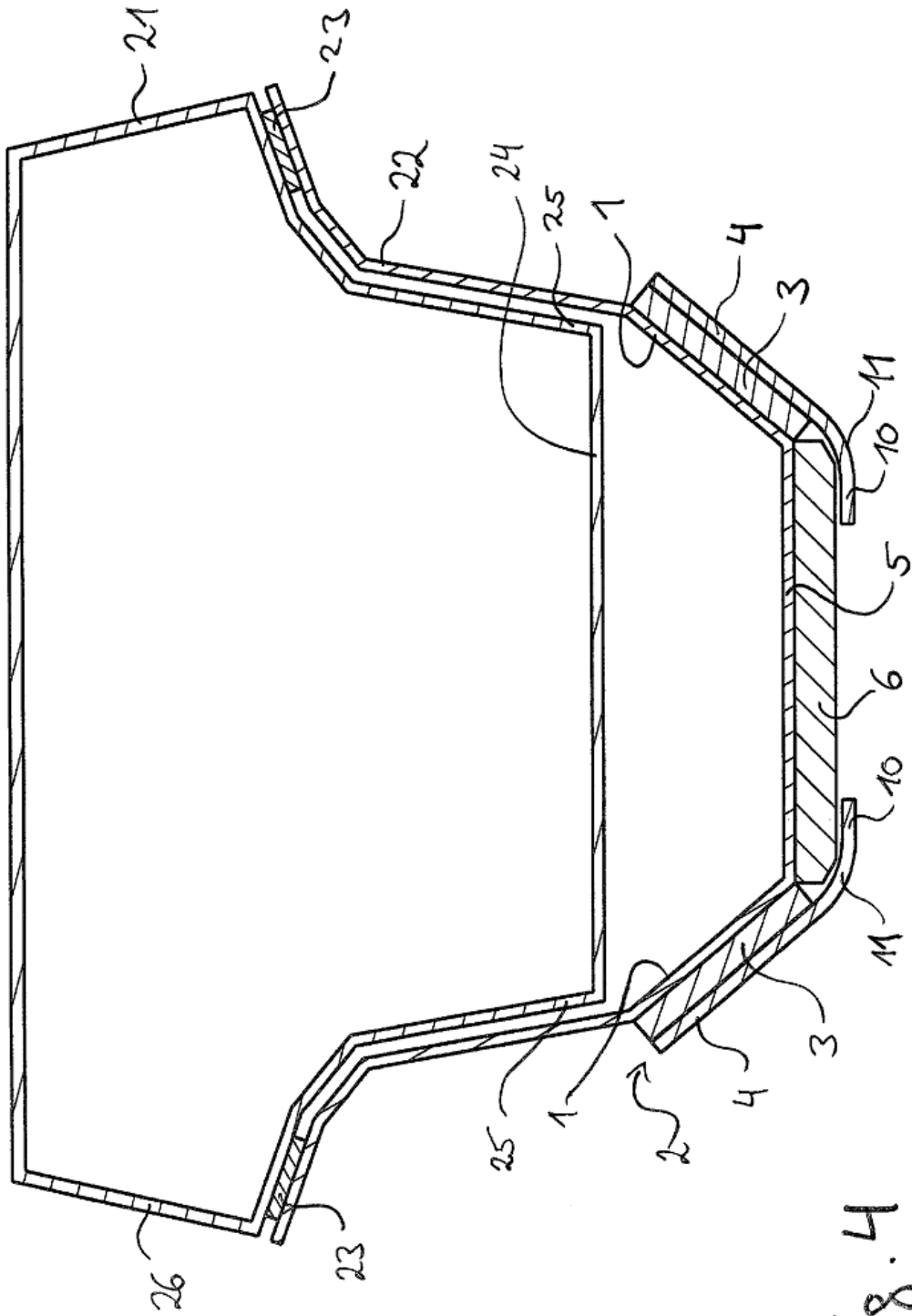


Fig. 4