

19



OFICINA ESPAÑOLA DE
PATENTES Y MARCAS

ESPAÑA



11 Número de publicación: **2 581 773**

51 Int. Cl.:

E03D 9/02 (2006.01)

E03D 9/03 (2006.01)

12

TRADUCCIÓN DE PATENTE EUROPEA

T3

96 Fecha de presentación y número de la solicitud europea: **13.03.2009 E 09779143 (8)**

97 Fecha y número de publicación de la concesión europea: **11.05.2016 EP 2310582**

54 Título: **Canastilla para wáter con un elemento distribuidor de agua de descarga**

30 Prioridad:

14.08.2008 DE 102008037723

45 Fecha de publicación y mención en BOPI de la traducción de la patente:

07.09.2016

73 Titular/es:

**HENKEL AG & CO. KGAA (100.0%)
Henkelstrasse 67
40589 Düsseldorf, DE**

72 Inventor/es:

**BUTTER-JENTSCH, RALPH y
MÜHLHAUSEN, HANS-GEORG**

74 Agente/Representante:

ISERN JARA, Jorge

ES 2 581 773 T3

Aviso: En el plazo de nueve meses a contar desde la fecha de publicación en el Boletín europeo de patentes, de la mención de concesión de la patente europea, cualquier persona podrá oponerse ante la Oficina Europea de Patentes a la patente concedida. La oposición deberá formularse por escrito y estar motivada; sólo se considerará como formulada una vez que se haya realizado el pago de la tasa de oposición (art. 99.1 del Convenio sobre concesión de Patentes Europeas).

DESCRIPCIÓN

Canastilla para wáter con un elemento distribuidor de agua de descarga

5 La invención se refiere a una canastilla para wáter con un elemento distribuidor de agua de descarga según el preámbulo de la reivindicación 1.

Estado de la técnica

10 Para la limpieza automática de tazas de inodoro se conoce el modo de disponer en el borde interior de la taza de inodoro preparaciones de sustancias activas, en forma de trozos dentro de un recipiente en forma de jaula. Durante cada procedimiento de descarga de agua, una parte de la sustancia activa se disuelve en el agua de descarga y se distribuye en la taza junto al agua.

15 Se usan preparaciones de sustancias activas que por una parte se pueden conformar formando bloques estables de forma que no se derriten y que por otra parte tienen una solubilidad suficiente, de manera que durante la corta fase de descarga se emite al agua una cantidad suficiente de sustancias activas. Además, es importante que el bloque de sustancias activas se mantenga inalterado después del procedimiento de descarga, salvo la emisión de una fragancia.

20 Un ejemplo de una preparación de sustancias activas de este tipo se halla en el documento DE3424317A1. La preparación contiene tensioactivos aniónicos y no iónicos, perfume, polvo de celulosa, reguladores de desprendimiento, sales inorgánicas, formadores de complejos, ácidos disolventes de incrustaciones de cal, sustancias activas antimicrobianas, plastificadores y otros aditivos habituales.

25 Son conocidas las canastillas para wáter de uso único que después de la disolución completa del bloque de sustancias activas han de ser eliminados. En el sentido ecológico resultan más favorables las canastillas para wáter rellenables igualmente conocidas, dos de las cuales se describen en los documentos DE8001994U1 y DE3423758A1.

30 Las canastillas para wáter conocidas para el alojamiento de bloques de limpieza de inodoro en forma de trozos habitualmente no pueden usarse para pastas o líquidos. Es que, una vez finalizado el procedimiento de descarga de agua, la pasta o el líquido no deben salir fluyendo o goteando de la cesta. Además, durante cada procedimiento de descarga de agua debe emitirse sólo una fracción definida del líquido o de la pasta. Esta fracción emitida de la preparación de sustancias activas debe ser a ser posible igual en cada procedimiento de descarga de agua. Las canastillas para wáter de este tipo para preparaciones pastosas o líquidas son conocidas por ejemplo por los documentos DE19520145A1 o EP1334239B1.

40 Además, en el estado de la técnica son conocidos recipientes de múltiples cámaras para las preparaciones de sustancias activas descritas anteriormente, que se cuelgan en la taza de inodoro de tal forma que durante el procedimiento de descarga de agua a la taza de inodoro se produce una emisión de sustancias activas desde la canastilla para wáter a la taza de inodoro. Por las condiciones de circulación irregulares dentro del flujo de agua de descarga, según el posicionamiento de la canastilla para wáter en el borde de la taza de inodoro puede producirse un vaciado irregular de las cámaras.

45 Una desventaja esencial de todas estas canastillas para wáter es por tanto, como ya se ha mencionado al principio, que la dosificación depende sustancialmente de las condiciones de circulación locales correspondientes dentro de la taza de inodoro durante el procedimiento de descarga de agua. Sin embargo, las condiciones de circulación pueden variar mucho en función del tipo de inodoro y del posicionamiento de la canastilla para wáter en o dentro de la taza de inodoro. Por ejemplo, puede suceder que en algunos tipos de inodoro no se produzca ninguna liberación de sustancias activas desde la canastilla para wáter, porque durante el procedimiento de descarga no circula agua, o no circula el agua suficiente, sobre la canastilla para wáter y por tanto no se activa el mecanismo de dosificación de la canastilla para wáter.

55 La liberación de las sustancias activas a partir de este tipo de limpiadores de wáter se realiza habitualmente por la penetración de agua de descarga por aberturas en el limpiador de wáter, por lo que las sustancias activas se disuelven parcialmente y durante la salida del agua de descarga son evacuadas del limpiador de wáter a través de aberturas de salida correspondientes y son arrastradas. Según la disposición del limpiador de wáter dentro del inodoro, es atravesado con distinta intensidad debido a las condiciones de circulación del agua de descarga que sale del borde de la taza de inodoro, que frecuentemente varían mucho localmente, por lo que se puede realizar sólo una emisión difusa de las sustancias activas. Esta emisión irregular de sustancias activas supone una desventaja esencial.

65 Esto resulta especialmente problemático en el caso de la realización alargada, "en forma de línea", de la canastilla para wáter, ya que por las condiciones de circulación mencionadas al principio se puede producir un

desprendimiento localmente irregular de las sustancias activas desde canastillas para wáter de este tipo como se conocen por ejemplo también por el documento US20070245470A1.

Lo mismo es válido también para canastillas para wáter para la emisión de preparaciones de sustancias activas líquidas o en forma de gel en los que - según la configuración de la canastilla para wáter - puede estar previsto un elemento distribuidor, a través del cual se emiten especialmente las preparaciones de sustancias activas líquidas de tal forma que la(s) preparación(es) de sustancia(s) activa(s) primero se distribuyen sobre el elemento distribuidor para ser atravesadas a continuación por el agua de descarga y ser emitidas al agua de descarga. También en este caso, el grado del desprendimiento depende en medida decisiva de la posición y de las condiciones de circulación dentro del inodoro.

Otras canastillas para wáter se describen en los documentos US1091265, US6389610 y US6651261. El documento US1091265 se considera el estado de la técnica más próximo. El preámbulo de la reivindicación 1 corresponde a este documento.

Objetivo

Por lo tanto, la invención tiene el objetivo de proporcionar una canastilla para wáter que garantice una emisión a ser posible homogénea de la preparación al agua de descarga.

Este objetivo se consigue mediante una canastilla para wáter según la reivindicación 1.

Canastilla para wáter

En una primera forma de realización de la invención, la canastilla para wáter comprende para el alojamiento de preparaciones sólidas o en forma de gel al menos un recipiente para alojar al menos una preparación, pudiendo posicionarse el recipiente por debajo del borde de inodoro, de tal forma que durante la descarga de agua al inodoro puede ser atravesado por el agua de descarga, estando conformadas en la pared de recipiente al menos una abertura de entrada y una abertura de salida para el agua de descarga, y un soporte para la fijación de la canastilla para wáter al borde de inodoro, estando dispuesto y configurado en la canastilla para wáter un elemento distribuidor de agua de descarga de tal forma que durante la descarga de agua el elemento distribuidor de agua de descarga es cargado con agua de descarga y se produce una emisión homogeneizada del agua de descarga a la abertura de entrada del recipiente.

En una forma de realización alternativa de la invención, la canastilla para wáter comprende para el alojamiento de preparaciones líquidas al menos un recipiente para alojar al menos una preparación y al menos una abertura de salida, un elemento distribuidor de preparaciones en forma de placa que presenta una zona de carga que durante el procedimiento de descarga es atravesada por líquido de descarga, estando el interior del recipiente permanentemente comunicado con el elemento distribuidor de preparaciones a través de la abertura de salida, estando dispuesta de forma intermedia una disposición que impide el flujo libre del fluido de sustancia activa, así como un soporte para la fijación del recipiente al borde de inodoro, estando dispuesto y configurado en la canastilla para wáter un elemento distribuidor de agua de descarga de tal forma que durante la descarga de agua el elemento distribuidor de agua de descarga es cargado con agua de descarga y se produce una emisión homogeneizada de agua de descarga al elemento distribuidor de preparaciones.

Por emisión homogeneizada se entiende en el sentido de esta solicitud una emisión de agua de descarga más homogénea a las aberturas de entrada del recipiente, en comparación con una canastilla para wáter sin elemento distribuidor de agua de descarga, gracias a una distribución homogeneizada de agua de descarga y/o una distribución más homogénea de la circulación a lo largo de la canastilla para wáter.

En una forma de realización preferible de la invención, la canastilla para wáter está realizada de forma tan elástica que en el estado instalado sigue el contorno de la taza de inodoro. Para ello, la canastilla para wáter puede estar formada por un material elástico o presentar puntos elásticos en los que la canastilla para wáter queda soportada de forma móvil. Especialmente, la canastilla para wáter también puede componerse de recipientes sustancialmente estables de forma que están unidos entre sí a través de una unión elástica.

Recipiente

Por recipiente se entiende un medio de envase adecuado para envolver y/o mantener unida al menos en parte una preparación sólida, líquida o en forma de gel.

La canastilla para wáter según la invención puede componerse de una o de una pluralidad de recipientes. Especialmente en caso de una pluralidad de recipientes, estos están dispuestos unos al lado de otros, preferentemente en una línea.

Además, resulta preferible que esté previsto más de un recipiente para el alojamiento de una preparación o de diferentes preparaciones en la canastilla para wáter. De esta manera, especialmente preparaciones que juntos no están estables al almacenamiento pueden ser almacenadas de forma separada entre ellas en el espacio. Sin embargo, en principio, especialmente en el caso de preparaciones sólidas, también es posible posicionar diferentes preparaciones unas al lado de otras en un recipiente.

En este contexto, resulta ventajoso realizar los recipientes de tal forma que se impida un intercambio entre los recipientes del agua de descarga que ha entrado.

En el caso de una pluralidad de recipientes, estos pueden estar unidos entre ellos en una sola pieza. Esto ofrece especialmente la ventaja de que los recipientes pueden conformarse en una sola pieza, por ejemplo en un procedimiento de moldeo por inyección, y se suprime un ensamblaje posterior de recipientes individuales. En caso de esta forma de realización de los recipientes, resulta ventajoso además realizar los recipientes como semicasquillos unidos entre ellos por un puente de material. El puente de material sirve de bisagra, alrededor de la que los semicasquillos pueden hacerse bascular y juntarse formando uno o una pluralidad de recipientes.

En una forma de realización de la invención, los recipientes pueden estar unidos entre sí a través de un alma que no conduce agua. De esta manera, se pueden realizar especialmente recipientes estables de forma que proporcionan una protección mecánica suficiente de las preparaciones almacenadas en ellos, pudiendo realizarse mediante las almas una unión elástica entre los recipientes, de tal forma que, en el estado insertado, la canastilla para wáter sigue el contorno de la taza de inodoro.

Especialmente para preparaciones sólidas y en forma de gel, el recipiente está realizado de tal forma que puede ser atravesado por agua de descarga, es decir que presenta al menos una abertura de entrada para la entrada de agua de descarga al recipiente y al menos una abertura de salida para la salida del recipiente de agua de descarga cargada con la preparación.

En una forma de realización ventajosa de la canastilla para wáter según la invención, en el estado instalado en el inodoro de la canastilla para wáter, la abertura de entrada del o de los recipientes se encuentran fuera de la corriente de agua de descarga. Es decir que sin usar un elemento distribuidor de agua de descarga no entra, o al menos entra sólo una cantidad muy pequeña de agua de descarga al/a los recipiente/s a través de la(s) abertura(s) de entrada.

Resulta especialmente preferible conformar los recipientes de forma sustancialmente esférica. Una realización esférica ha resultado ser especialmente ventajosa para la carga homogénea de los recipientes con agua de descarga. Esto parece deberse especialmente a que las superficies esféricas de los recipientes reflejan y conducen de manera especialmente ventajosa el agua de descarga que impacta en ellas. Por una parte, las superficies esféricas ofrecen una resistencia al flujo relativamente reducida, de manera que en regiones en las que una canastilla para wáter realizada de esta manera se carga con una cantidad especialmente grande de agua de descarga, esta se evacua, a través de la superficie esférica, a recipientes esféricos contiguos. Además, especialmente entre recipientes contiguos, realizados de forma esférica, el agua de descarga se rompe y se refleja de tal forma que el agua de descarga incidente queda distribuida homogéneamente entre los recipientes. Esto aún se describirá en detalle más adelante.

También resulta ventajoso realizar la(s) abertura(s) de entrada en forma de ranuras paralelas al eje longitudinal de la canastilla para wáter.

Especialmente para preparaciones líquidas, el recipiente presenta solamente una abertura de salida.

Elemento distribuidor de agua de descarga

El elemento distribuidor de agua de descarga sirve para homogeneizar la corriente de agua de descarga que sale del inodoro, es decir, conducir la corriente de agua de descarga desde la salida de debajo del borde de una taza de inodoro, a lo largo de la longitud de la canastilla para wáter, de la forma más homogénea posible, a las aberturas de entrada para garantizar una disolución o un desprendimiento lo más homogéneos posible de la(s) preparación(es) de la canastilla para wáter a lo largo de toda su longitud.

Para ello, el elemento distribuidor de agua de descarga está realizado de tal forma que en el estado colgado de la canastilla para wáter es cargado con agua de descarga durante la descarga de agua y se produce una emisión homogeneizada del agua de descarga a las aberturas de entrada del o de los recipientes.

En una forma de realización ventajosa, el elemento distribuidor de agua de descarga está realizado como placa de rebote que al incidir agua de descarga produce salpicaduras de agua, por lo que se produce una humectación o exposición homogeneizada de los recipientes o de las aberturas de entrada.

En una forma de realización de la canastilla para wáter realizada para el alojamiento de preparaciones sólidas o en forma de gel, el elemento distribuidor de agua de descarga está dispuesto por debajo de la(s) abertura(s) de entrada

del o de lo(s) recipiente(s). El elemento distribuidor de agua de descarga y las aberturas de entrada están realizadas entonces de tal forma que desde la taza de inodoro, el chorro de agua de descarga es conducido desde debajo del borde de inodoro, a través del elemento distribuidor de agua de descarga, a las aberturas de entrada de los recipientes de la canastilla para wáter.

5 En una forma de realización preferible en la que las aberturas de entrada en los recipientes están dispuestos por encima del elemento distribuidor de agua de descarga, entre las aberturas de entrada y el elemento distribuidor de agua de descarga está conformado un canto que limita la afluencia directa de agua de descarga desde el elemento distribuidor de agua de descarga a un recipiente. Por lo tanto, a través de la distancia entre las aberturas de entrada y el elemento distribuidor de agua de descarga, es decir, la altura del canto, se puede ajustar la cantidad de agua de descarga que es conducida al recipiente. El agua de descarga que es conducida a través del elemento distribuidor de agua de descarga a las aberturas de entrada se rompe y se refleja en el canto que actúa de forma similar a un dique, lo que igualmente contribuye a una emisión homogeneizada de agua de descarga a las aberturas de entrada.

15 En una forma de realización alternativa de la canastilla para wáter realizada para el alojamiento de preparaciones sólidas o en forma de gel, el elemento distribuidor de agua de descarga está dispuesto por encima de la(s) abertura(s) de entrada del o de los recipiente(s). El elemento distribuidor de agua de descarga y las aberturas de entrada están realizados de tal forma que desde la taza de inodoro, el chorro de agua de descarga es conducido desde debajo del borde de inodoro, a través del elemento distribuidor de agua de descarga, a las aberturas de entrada de los recipientes de la canastilla para wáter.

De manera ventajosa, el elemento distribuidor de agua de descarga está realizado en forma de placa, de tobogán, de rampa o de cubeta.

25 Para una mejor distribución o conducción del agua de descarga a lo largo del elemento distribuidor, el elemento distribuidor de agua de descarga puede presentar acanaladuras que se extiendan en el sentido longitudinal del limpiador de wáter.

30 También puede resultar ventajoso realizar el elemento distribuidor de agua de descarga al menos en parte como rejilla, especialmente si el elemento distribuidor de agua de descarga está dispuesto por encima de las aberturas de entrada del o de los recipiente(s). De esta manera, se produce un goteo homogéneo a las aberturas de entrada o sobre un elemento distribuidor de agua de descarga.

35 El elemento distribuidor de agua de descarga puede estar previsto para todos los recipientes juntos o para los recipientes por separado. Resulta especialmente ventajoso realizar el elemento distribuidor de agua de descarga en una sola pieza con el o los recipiente(s), ya que de esta manera se evita un paso de fabricación adicional de juntura.

Según otra forma de realización preferible de la invención, la longitud del elemento distribuidor corresponde sustancialmente a la longitud de la canastilla para wáter.

40 Preparación

45 Las preparaciones sólidas que habitualmente también se denominan como bloques para inodoro se fabrican principalmente como cuerpos de moldeo prensados, como productos extruidos o mediante procedimientos de colada. También es posible realizar este tipo de cuerpos de moldeo al menos en parte a partir de una fase en forma de gel o líquida. Por ejemplo, el núcleo de un bloque para inodoro se puede componer de un gel fijado en una cavidad del bloque para inodoro, por ejemplo por encolado.

50 Habitualmente, en la actualidad, los bloques para inodoro tienen una forma cilíndrica o de barra. Sin embargo, es posible y deseable proporcionar formas que se diferencien de estas formas tradicionales, con lo que se consigue una mayor autonomía de un producto correspondiente para el consumidor. Por lo tanto, las preparaciones sólidas especialmente pueden estar realizadas de forma esférica. El diámetro de un bloque esférico preferible para inodoro mide entre 1 mm y 10 cm, preferentemente entre 5 mm y 5 cm, de forma especialmente preferible entre 1 cm y 3 cm.

55 Las preparaciones para una canastilla para wáter según la invención contienen habitualmente sustancias como por ejemplo sustancias detergentes, enzimas, aceites aromáticos, colorantes, agentes tensioactivos o agentes espumógenos. La preparación presenta preferentemente un contenido en agentes tensioactivos de 2 a 50% en peso y/o un contenido en aceites aromáticos de 1 a 20% en peso y/o un contenido en colorantes de 0,5 a 20% en peso. En una forma de realización especialmente preferible, la preparación comprende al menos una enzima en una concentración de 0,1 a 10% en peso.

65 Resulta especialmente preferible que un bloque para inodoro comprenda al menos un primer cuerpo base hidrosoluble así como una capa hidrosoluble exterior que recubre el cuerpo base al menos en parte. Resulta particularmente preferible si la capa exterior presenta características ópticas distintas al cuerpo base, por ejemplo el color y/o el brillo. De esta manera, es posible proporcionar una función de indicación para el usuario que después de

algunos procedimientos de descarga indica con qué homogeneidad los bloques para inodoro correspondientes son atravesados y cargados por el agua, para poder realizar eventualmente otro posicionamiento del limpiador de wáter en la taza de inodoro.

5 La capa exterior del bloque para inodoro presenta preferentemente un grosor entre 10 y 1.000 μm , de forma especialmente preferible entre 20 y 500 μm , y de forma particularmente preferible entre 50 y 150 μm . Preferentemente, la capa encierra el cuerpo base completamente.

10 Además, los bloques para inodoro preferibles se caracterizan por que el cuerpo base es un granulado y/o un producto extruido y/o un pellet y/o una perla y/o un cuerpo de moldeo colado por fusión y/o una pastilla.

Soporte

15 La canastilla para wáter según la invención comprende un soporte para la fijación de la canastilla para wáter al borde de la taza de un inodoro.

Habitualmente, estos soportes están realizados como elemento en forma de barra con dos bucles, de manera que por el efecto de resorte de los bucles, el soporte con la canastilla para wáter se puede enganchar en el borde del inodoro.

20 En una variante ventajosa de la invención, el soporte comprende al menos un elemento de resorte que en el estado instalado en el inodoro del limpiador para wáter presenta un recorrido de resorte sustancialmente vertical u horizontal. Además, resulta especialmente preferible que el soporte presente al menos dos elementos de resorte, en cuyo caso, en el estado instalado en el inodoro del limpiador para wáter, un elemento de resorte presenta un recorrido de resorte sustancialmente vertical y el otro elemento de resorte presenta un recorrido de resorte sustancialmente horizontal. Por el recorrido de resorte proporcionado es posible una fijación mejorada y más flexible de la canastilla para wáter a inodoros con diferentes grosores y configuraciones del borde de taza. Especialmente, el elemento de resorte puede estar realizado en forma de rombo.

30 Más ejemplos de realización de la invención se describen con la ayuda de los dibujos adjuntos. Muestran:

- la figura 1 una canastilla para wáter para preparaciones sólidas o en forma de gel, con un elemento distribuidor de agua de descarga dispuesto por encima de la abertura de entrada, en alzado lateral
- 35 la figura 2 una canastilla para wáter con un elemento distribuidor de agua de descarga en forma de cubeta, en alzado lateral
- la figura 3 una canastilla para wáter con un elemento distribuidor de agua de descarga en forma de tobogán, en alzado lateral
- la figura 4 una canastilla para wáter con un elemento distribuidor de agua de descarga en forma de rampa, en alzado lateral
- 40 la figura 5 una canastilla para wáter para preparaciones sólidas o en forma de gel, con un elemento distribuidor de agua de descarga dispuesto por debajo de la abertura de entrada, en alzado lateral
- la figura 6 una canastilla para wáter con recipientes dispuestos unos al lado de otros en fila y con un elemento distribuidor de agua de descarga, en vista en planta desde arriba
- 45 la figura 7 una canastilla para wáter para preparaciones sólidas o en forma de gel, con recipientes esféricos y con un elemento distribuidor de agua de descarga, en una vista en perspectiva
- la figura 8 una canastilla para wáter para preparaciones sólidas o en forma de gel, con recipientes esféricos y con un elemento distribuidor de agua de descarga, en una vista frontal
- la figura 9 una canastilla para wáter cargada con agua de descarga, para preparaciones sólidas o en forma de gel, con recipientes esféricas, en una representación esquemática
- 50 la figura 10 una canastilla para wáter para preparaciones líquidas, con un elemento distribuidor de preparaciones y con un elemento distribuidor de agua de descarga, en una vista en planta desde arriba (a) y en alzado lateral (b)
- la figura 11 una canastilla para wáter con elementos distanciadores, en sección transversal

55 Las alternativas representadas en las figuras 1 a 6 y 10 no están incluidas en el alcance de protección de la reivindicación 1.

Lista de signos de referencia

- 60 1. Canastilla para wáter
- 2. Soporte
- 3. Recipiente
- 4. Preparación
- 5. Abertura de entrada
- 65 6. Abertura de salida
- 7. Pared de recipiente

- 8. Elemento distribuidor de agua de descarga
- 9. Elemento de resorte
- 10. Elemento de resorte
- 11. Elemento distribuidor
- 5 12. Alojamiento
- 13. Unión
- 14. Elemento distanciador

Una primera forma de realización está representada en la figura 1 y muestra una canastilla para wáter 1 para preparaciones 4 sólidas o en forma de gel, con el elemento distribuidor de agua de descarga 8 dispuesto por encima de la abertura de entrada 5, en alzado lateral. La canastilla para wáter 1 se compone de un recipiente 3 que presenta en su extremo situado en la cabeza una abertura de entrada 5 por la que puede entrar agua de descarga, a través del elemento distribuidor de agua de descarga 8, al recipiente 3. El agua de descarga que ha entrado al recipiente 3 disuelve algo de la preparación 4 almacenada en el recipiente 3, y el agua de descarga cargado de preparación 4 sale del recipiente 3 a través de la abertura de salida 6 y de esta manera se emite al interior de la taza de inodoro.

En la forma de realización representada, el elemento distribuidor de agua de descarga 8 está conformado en forma de placa. El elemento distribuidor de agua de descarga 8 engrana en la corriente de agua de descarga de la taza de inodoro, estando la dirección de circulación principal de la corriente de agua de descarga habitualmente orientada hacia abajo en la dirección de la fuerza de gravedad - como se indica mediante la flecha. Por el elemento distribuidor de agua de descarga 8 que actúa de manera similar a una placa de rebote, la corriente de agua de descarga se rompe y se distribuye por la superficie del elemento distribuidor de agua de descarga 8. La superficie del elemento distribuidor de agua de descarga 8, orientada hacia el flujo de agua de descarga, puede presentar estructuras de conducción y/o de distribución de líquidos, como por ejemplo acanaladuras, capilares o rejillas que se extienden transversalmente y/o longitudinalmente.

Además, el elemento distribuidor de agua de descarga 8 puede presentar una abertura, por la que puede entrar agua de descarga a la abertura de entrada 5 del recipiente 3.

Como también se puede ver en la figura 1, la canastilla para wáter representada presenta un soporte 2, mediante el que la canastilla para wáter se puede montar de forma separable en el borde de una taza de inodoro por un usuario.

El soporte 2 presenta un primer elemento de resorte 9 y un segundo elemento de resorte 10, y en el estado del limpiador de wáter 1 instalado en el inodoro, el primer elemento de resorte 9 presenta un recorrido de resorte sustancialmente vertical y el segundo elemento de resorte 10 presenta un recorrido de resorte sustancialmente horizontal, por lo que es posible una fijación mejorada y más flexible de la canastilla para wáter 1 a inodoros con diferentes grosores y realizaciones del borde de taza.

Otras formas de realización del elemento distribuidor de agua de descarga 7 conocido por la figura 1 se hallan en las figuras 2 a 4. La figura 2 muestra en primer lugar un elemento distribuidor de agua de descarga 8 en forma de cubeta. El elemento distribuidor de agua de descarga 8 presenta un borde circunferencial, de tal forma que en el alojamiento formado de esta manera es recogida agua de descarga para ser conducida a continuación por las aberturas de entrada 5 al recipiente 3. Además del efecto de la placa de rebote que ya se ha descrito al principio, mediante el elemento distribuidor de agua de descarga 8 representado en la figura 2 se consigue una emisión homogeneizada de líquido de descarga a las aberturas de entrada 5 del recipiente 3 por el almacenamiento intermedio de agua de descarga en el elemento distribuidor de agua de descarga 8 en forma de cubeta.

Otra posibilidad de realización del elemento distribuidor de agua de descarga está representada en la figura 3. El elemento distribuidor de agua de descarga 8 está realizado en forma de tobogán. En el estado instalado de la canastilla para wáter 1 presenta una parte sustancialmente horizontal, desde la que se extiende una parte que asciende en dirección contraria a la dirección de la fuerza de gravedad. Mediante esta configuración del elemento distribuidor de agua de descarga 8, el efecto de placa de rebote se complementa mediante una aceleración del flujo del agua de descarga que incide en el elemento distribuidor de agua de descarga 8, hacia las aberturas de entrada 5 del recipiente 3.

Una realización del elemento distribuidor de agua de descarga 8 en forma de rampa está representada en la figura 4, estando dispuesto el elemento distribuidor de agua de descarga 8 por debajo de la abertura de entrada 5 del recipiente 3. Por tanto, entre la abertura de entrada 5 y el elemento distribuidor de agua de descarga 8 está formado un canto que tiene una función similar a un dique contra el rebose. Por el canto, además de salpicaduras de agua, sólo puede entrar agua de descarga a la abertura de entrada 5 cuando el nivel de agua en el embudo formado por el elemento distribuidor de agua de descarga 8 con el recipiente 3 sobrepasa la altura del canto o del dique contra el rebose.

Evidentemente, también son posibles cualesquiera combinaciones de los elementos distribuidores de agua de descarga 8 en forma de placa, de cubeta, de tobogán y/o de rampa conocidos por las figuras 1 a 4. Una forma de

realización alternativa de una canastilla para wáter según la invención para preparaciones sólidas o en forma de gel con el elemento distribuidor de agua de descarga dispuesto por debajo de la abertura de entrada está representada en la figura 5. A diferencia de la canastilla para wáter conocida por la figura 4, la canastilla para wáter 1 de la figura 5 presenta un elemento distribuidor de agua de descarga 8 en forma de placa que en el estado instalado del limpiador de wáter 1 en una taza de inodoro se extiende directamente desde debajo de la abertura de entrada 5 del recipiente 3 en dirección hacia el borde del inodoro.

La figura 6 muestra una canastilla para wáter para preparaciones sólidas o en forma de gel como se conocen especialmente por las figuras 1 a 5, con cuatro recipientes 3a a d dispuestos unos al lado de otros en fila y con un elemento distribuidor de agua de descarga 8, en vista en planta desde arriba. Como se indica mediante los diferentes sombreados de las preparaciones 4a a d, los recipientes 3a a d pueden almacenar preparaciones 4a, 4b, 4c, 4d distintos. Los recipientes 3a a d contiguos están unidos entre sí por una unión 13 que no conduce agua.

En la figura 7 está representada en una vista en perspectiva una canastilla para wáter 1, formada por un material transparente, para preparaciones 4a a d sólidas o en forma de gel, con recipientes 3a a d esféricos y con un elemento distribuidor de agua de descarga 8. Los recipientes 3a a d están dispuestos unos al lado de otros en fila. En los recipientes 3a a d transparentes están almacenadas preparaciones 4a a d sólidas esféricas, pudiendo estas ser distintas unas de otras. Por la realización transparente de los recipientes 3a a d, el usuario puede registrar fácilmente de forma óptica el estado de consumo de las preparaciones 4a a d.

El elemento distribuidor de agua de descarga 8 en forma de placa que se extiende aproximadamente a la altura del eje longitudinal está dispuesto por debajo de las aberturas de entrada 5a a d en forma de ranuras de los recipientes 3a a d y se extiende a lo largo de la longitud total de la canastilla para wáter, lo que se puede ver bien también en la vista frontal de la canastilla para wáter 1 conocida por la figura 7, tal como está representada en la figura 8.

Los recipientes 3a a d así como el elemento distribuidor 8 están conformados en una sola pieza, es decir que los recipientes 3a a d están formados, especialmente en un procedimiento de moldeo por inyección, por dos elementos en forma de semicasquillo que están unidos con un puente de material a modo de bisagra, estando conformado en uno de los elementos en forma de semicasquillo el elemento distribuidor de agua de descarga 8. Plegando uno hacia otro los dos elementos en forma de casquillo se forman entonces los recipientes 3a a d, estando los elementos fijados unos a otros mediante una unión geométrica o de materiales en el estado juntado.

El soporte 2 en una sola pieza, mediante el que la canastilla para wáter 1 puede fijarse al borde de una taza de inodoro presenta dos elementos de resorte 9, 10 realizados en forma de rombo, y en el estado instalado en el inodoro del limpiador de wáter 1, el primer elemento de resorte 9 presenta un recorrido de resorte sustancialmente vertical y el segundo elemento de resorte 10 presenta un recorrido de resorte sustancialmente horizontal. Mediante el recorrido de resorte proporcionado se hace posible una fijación mejorada y más flexible de la canastilla para wáter 1 a inodoros con diferentes grosores y realizaciones del borde de taza.

El modo de funcionamiento de los recipientes 3a a d esféricos así como del elemento distribuidor de agua de descarga 8 se describen en detalle con la ayuda de la figura 9.

En la figura 9, una primera corriente de agua de descarga que incide sobre el recipiente esférico está representada en la representación esquemática de una flecha A, simbolizando el ancho de la flecha A la cantidad de agua de descarga y simbolizando la longitud de la flecha A la velocidad del agua de descarga. Cuando la corriente de agua de descarga incide sobre la superficie esférica del recipiente, se rompe la corriente de agua de descarga incidente, es decir que una parte se desvía y produce una parte de salpicaduras de agua, lo que se indica mediante la flecha A1, y una parte se evacua a través de la superficie del recipiente, lo que está simbolizado por la flecha A2.

Como ejemplo, en la figura 9 está representada una segunda corriente de agua de descarga B que presenta una menor velocidad y cantidad de agua de descarga que la corriente de agua de descarga A, lo que se puede ver por la menor longitud y el menor ancho de la flecha. Con una menor velocidad y cantidad de agua de descarga, durante la incidencia en una superficie esférica se reduce la parte de salpicaduras de agua y aumenta la parte de agua de descarga que después de incidir en la superficie esférica del recipiente es evacuada a través de esta.

Si en el estado instalado en el inodoro de la canastilla para wáter, uno de los recipientes esféricos se encuentra en una sección con una carga grande y fuerte de agua de descarga, se produce una mayor parte de salpicaduras de agua que entonces distribuye agua de descarga entre los recipientes esféricos adyacentes donde esta sale a través de las superficies de los recipientes esféricos o llega directamente a las aberturas de entrada de los recipientes. En las zonas con una menor carga de agua de descarga, por la realización esférica de los recipientes se producen menos salpicaduras de agua y sale una mayor parte de agua de descarga a través de la superficie de los recipientes. De esta manera, se consigue una emisión homogeneizada del agua de descarga a las aberturas de entrada de los recipientes.

Un efecto similar lo tiene el elemento distribuidor de agua de descarga que en el estado instalado de la canastilla para wáter está introducida en la corriente de agua de descarga a modo de una placa de rebote. En las zonas con

de una carga grande y fuerte de agua de descarga se produce una mayor parte de salpicaduras de agua que en las zonas con una carga débil de agua de descarga, de manera que encima de la superficie del elemento distribuidor de agua de descarga se produce una emisión homogeneizada del agua de descarga a las aberturas de entrada de los recipientes.

5 Por la configuración de los recipientes esféricos y del elemento distribuidor de agua de descarga, especialmente por la medida con la que los recipientes esféricos se encuentran total o parcialmente en la corriente de agua de descarga, el tamaño y la configuración de las aberturas de entrada de los recipientes así como el tamaño y la posición del elemento distribuidor de agua de descarga se puede realizar un desprendimiento homogéneo de las preparaciones.

10 Para ello, resulta preferible que los recipientes 3a, 3b esféricos para el alojamiento de preparaciones esféricas estén previstos con un diámetro de 25 a 40 mm. Asimismo, resulta preferible que el elemento distribuidor de agua de descarga 8 presente una profundidad entre 2 y 20 mm, de forma especialmente preferible entre 5 y 15 mm, entendiéndose por profundidad la extensión horizontal en el estado colgado del elemento distribuidor de agua de descarga 8 en dirección hacia el borde de inodoro cargado con agua de descarga. Además, resulta ventajoso disponer el elemento distribuidor de agua de descarga 8 en o por encima del plano de sección horizontal, que incluye el punto central, de los recipientes 3a, 3b esféricos. Según una forma de realización preferible de la invención, la distancia entre los cantos inferiores de las aberturas de entrada de agua de descarga 5a, 5b de los recipientes 3a, 3b esféricos y el elemento distribuidor de agua de descarga 8 mide entre 2 mm y 8 mm. Además, resultan preferibles ranuras de extensión horizontal como aberturas de entrada de agua de descarga 5a, 5b, presentando las ranuras preferentemente una altura entre 1 y 6 mm, preferentemente entre 2 y 4 mm, y un ancho de 5 a 35 mm, preferentemente de 20 a 25 mm.

25 Una canastilla para wáter, para preparaciones líquidas, con un elemento distribuidor de preparaciones y con un elemento distribuidor de agua de descarga está representado en la figura 10 en una vista en planta desde arriba (a) y en alzado lateral (b).

30 La canastilla para wáter 1 para el alojamiento de preparaciones 4 líquidas comprende un primer recipiente 3a y un segundo recipiente 3b para alojar al menos una preparación 4. Los recipientes 3a y 3b están dispuestos uno al lado de otro y presentan respectivamente una abertura de salida (no representada) orientada hacia abajo en la dirección de la fuerza de gravedad. Los recipientes 3a, 3b pueden acoplarse individualmente o junto al alojamiento 12 de la canastilla para wáter 1, estando el interior de los recipientes 3a, 3b permanentemente comunicado con un elemento distribuidor de preparaciones a través de la abertura de salida estando dispuesta de forma intermedia en el alojamiento 12 una disposición que impide el flujo libre de la preparación. El elemento distribuidor de preparaciones 11 en forma de placa presenta en el estado instalado de la canastilla para wáter 1 una zona de carga que durante el procedimiento de descarga es atravesada por líquido de descarga.

40 Para la emisión homogeneizada de agua de descarga al elemento distribuidor de preparaciones 11, por encima del elemento distribuidor de preparaciones 11 está previsto un elemento distribuidor de agua de descarga 8 que se extiende a lo largo de la longitud total del elemento distribuidor 11. El elemento distribuidor de agua de descarga 8 presenta un ancho que es menor que el ancho del elemento distribuidor de preparaciones 11, lo que resulta especialmente de la figura 10b.

45 En esta forma de realización de la invención, el elemento distribuidor de agua de descarga 11 puede estar realizado especialmente como rejilla.

50 La figura 11 muestra otra forma de realización ventajosa de la canastilla para wáter 1 según la invención, en sección transversal. Como se puede ver en la figura 11, la preparación 4 realizada de forma esférica yace sobre elementos distanciadores 14a, 14b. Estos elementos distanciadores 14a, 14b hacen que la abertura de salida 6 del recipiente 3 no sea cerrada por la preparación 4 esférica, lo que impide la obstrucción del limpiador de wáter.

Los elementos distanciadores 14a, 14b pueden tener cualquier forma y no están limitados al ejemplo de realización representado.

55 Los elementos distanciadores 14a, 14b están realizados de tal forma que puede pasar agua de descarga entre los elementos distanciadores 14a, 14b hasta la abertura de salida 6 del recipiente 3, lo que se indica mediante la línea discontinua de los elementos distanciadores 14a, 14b.

REIVINDICACIONES

1. Canastilla para wáter (1) con preparaciones sólidas que comprende

- 5 - al menos dos recipientes (3a, 3b, 3c, 3d) para el alojamiento de al menos dos preparaciones (4a, 4b, 4c, 4d) distintas, pudiendo posicionarse los recipientes (3a, 3b, 3c, 3d) por debajo del borde de inodoro de tal forma que durante la descarga de agua del inodoro son atravesados por agua de descarga, estando conformadas respectivamente al menos una abertura de entrada (5a, 5b, 5c, 5d) y una abertura de salida (6a, 6b, 6c, 6d) en la pared de recipiente (7) para el agua de descarga,
- 10 - un soporte (2) para la fijación de la canastilla para wáter (1) al borde de taza

caracterizada por que

- 15 los recipientes (3a, 3b, 3c, 3d) están realizados sustancialmente de forma esférica y unidos entre sí en una sola pieza, estando realizadas sustancialmente de forma esférica las preparaciones (4a, 4b, 4c, 4d) sólidas, almacenadas en los recipientes (3a, 3b, 3c, 3d), estando dispuesto y configurado en la canastilla para wáter (1) un elemento distribuidor de agua de descarga (8) de tal forma que durante la descarga de agua el elemento distribuidor de agua de descarga (8) es cargado con agua de descarga y se produce una emisión homogeneizada del agua de descarga a las aberturas de entrada (5a, 5b, 5c, 5d) de los recipientes (3a, 3b, 3c, 3d), estando el elemento distribuidor de agua de descarga (8) realizado en forma de placa, previsto para todos los recipientes (3a, 3b, 3c, 3d) juntos,
- 20 realizado en una sola pieza con los recipientes y dispuesto por debajo de las aberturas de entrada (5a, 5b, 5c, 5d), correspondiendo la longitud del elemento distribuidor (8) sustancialmente a la longitud de la canastilla para wáter (1).

25 2. Canastilla de wáter según una de las reivindicaciones anteriores, caracterizada por que, en el estado instalado en el inodoro del limpiador de wáter, las aberturas de entrada (5a, 5b, 5c, 5d) se encuentran fuera de la corriente de agua de descarga.

30 3. Canastilla de wáter según una de las reivindicaciones anteriores, caracterizada por que los recipientes (3a, 3b, 3c, 3d) están realizados de tal forma que se impide que el agua de descarga que ha entrado pueda intercambiarse entre los recipientes (3a, 3b, 3c, 3d).

4. Canastilla de wáter según una de las reivindicaciones anteriores, caracterizada por que las aberturas de entrada (4a, 4b, 4c, 4d) están realizadas en forma de ranuras.

35 5. Canastilla de wáter según una de las reivindicaciones anteriores, caracterizada por que el elemento distribuidor de agua de descarga (8) presenta ranuras que se extienden en la dirección longitudinal del limpiador de wáter.

6. Canastilla de wáter según una de las reivindicaciones anteriores, caracterizada por que el elemento distribuidor de agua de descarga (8) es una rejilla.

40 7. Canastilla de wáter según una de las reivindicaciones anteriores, caracterizada por que los recipientes (3a, 3b, 3c, 3d) están unidos entre sí a través de un alma (13) que no lleva agua.

45 8. Canastilla de wáter según una de las reivindicaciones anteriores, caracterizada por que el soporte (2) presenta al menos un elemento de resorte (9, 10).

9. Canastilla de wáter según una de las reivindicaciones anteriores, caracterizada por que el soporte (2) presenta al menos dos elementos de resorte (9, 10), y en el estado instalado en el inodoro del limpiador de wáter, un elemento de resorte (9) presenta un recorrido de resorte sustancialmente vertical y un elemento de resorte (10) presenta un recorrido de resorte sustancialmente horizontal.

50 10. Canastilla de wáter según una de las reivindicaciones anteriores, caracterizada por que la canastilla para wáter (1) está realizada de forma elástica, de tal manera que en el estado instalado sigue el contorno de la taza de inodoro.

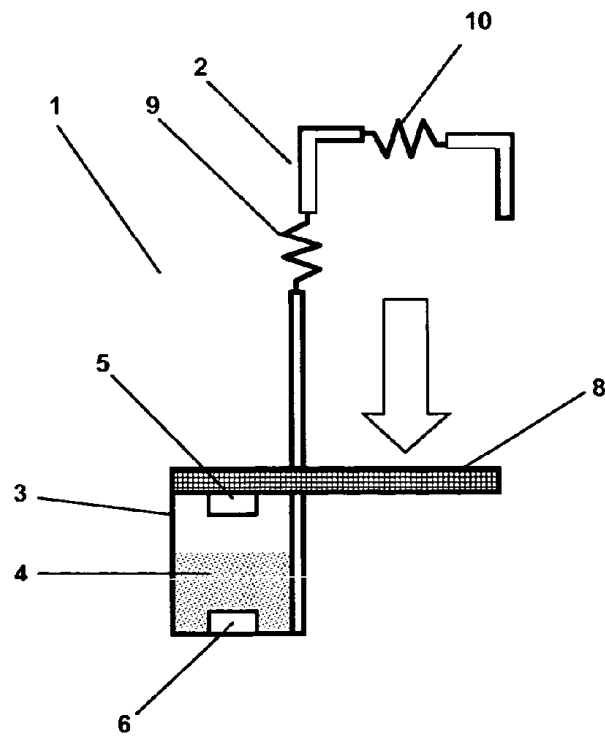


Fig. 1

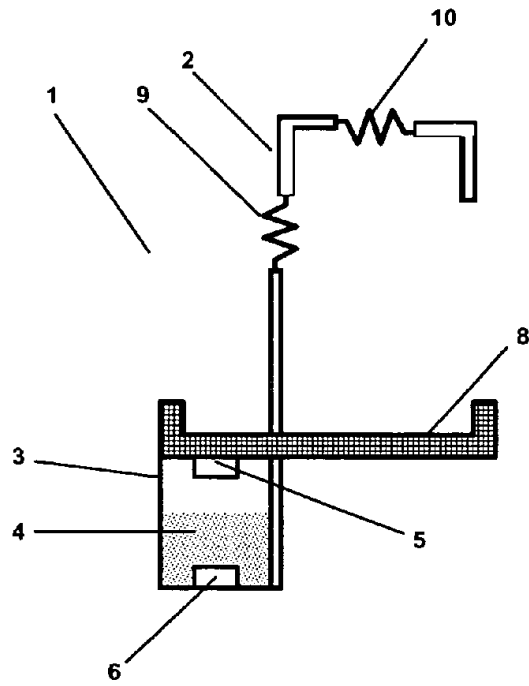


Fig. 2

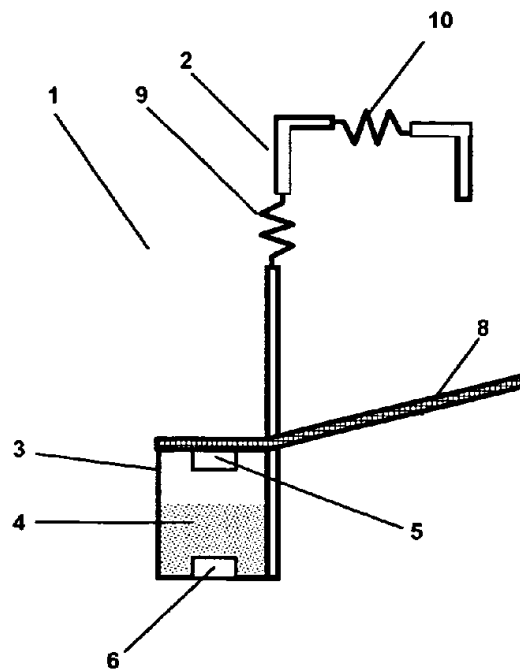


Fig. 3

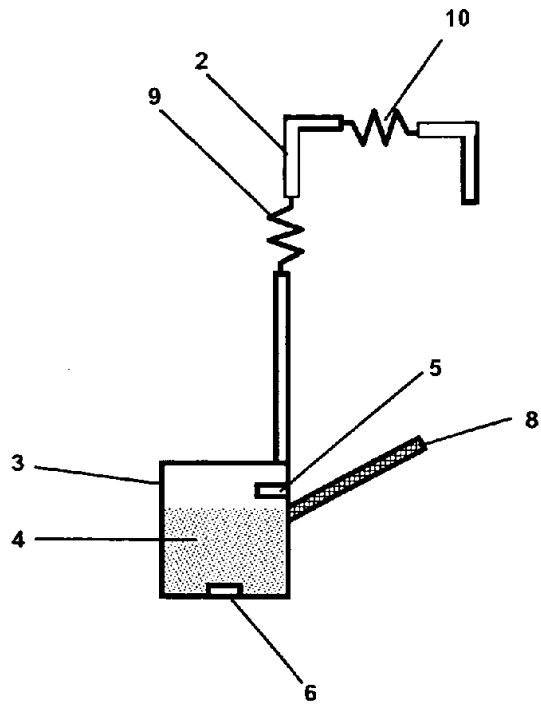


Fig. 4

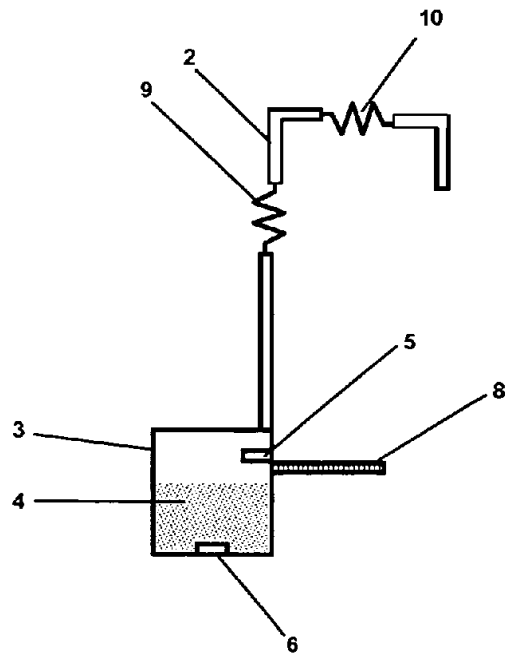


Fig. 5

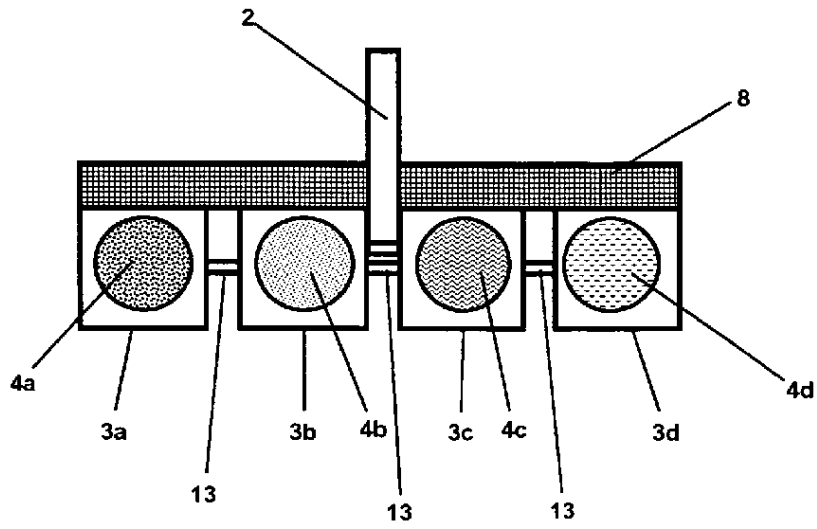


Fig. 6

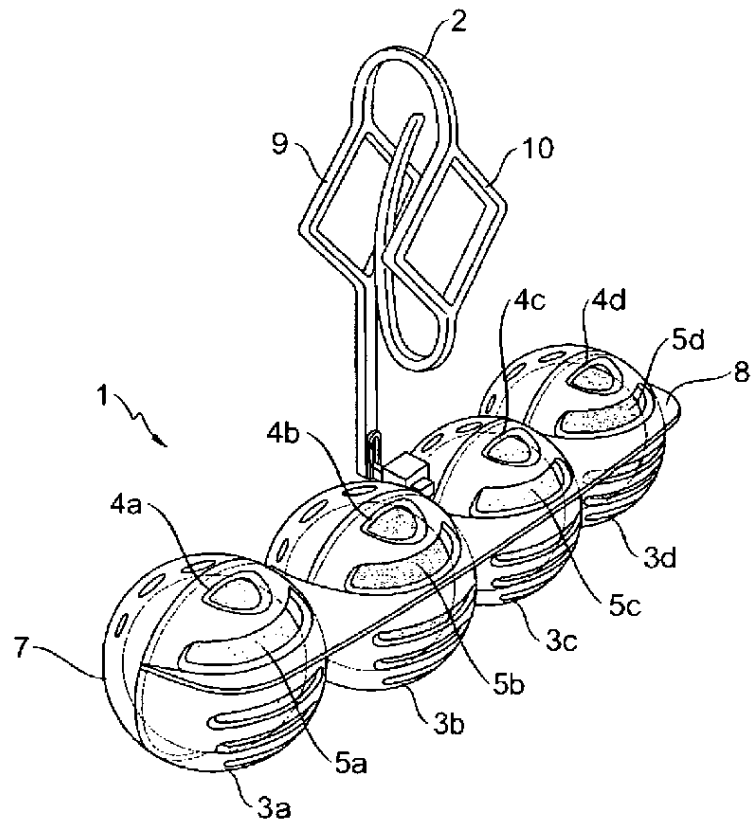


Fig. 7

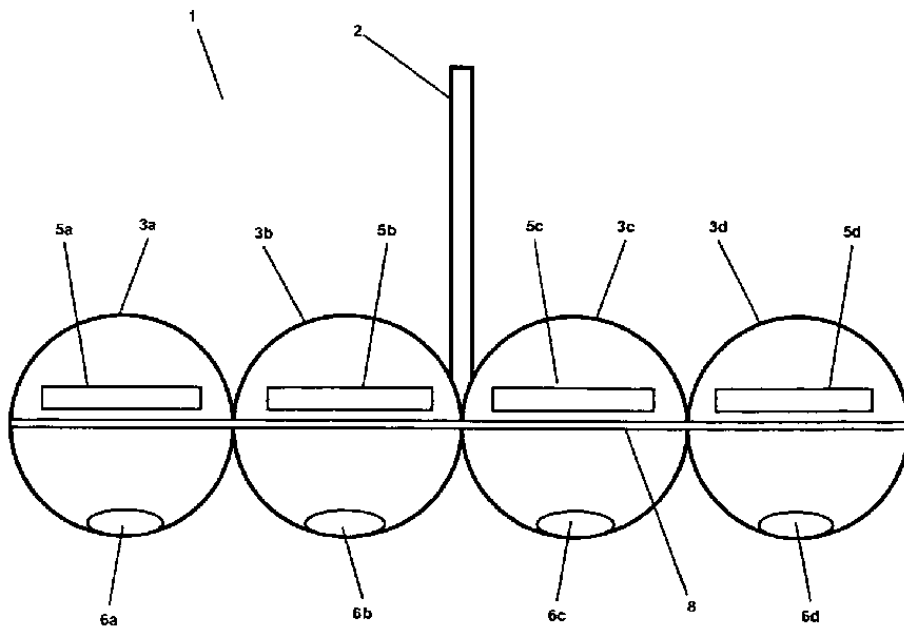


Fig. 8

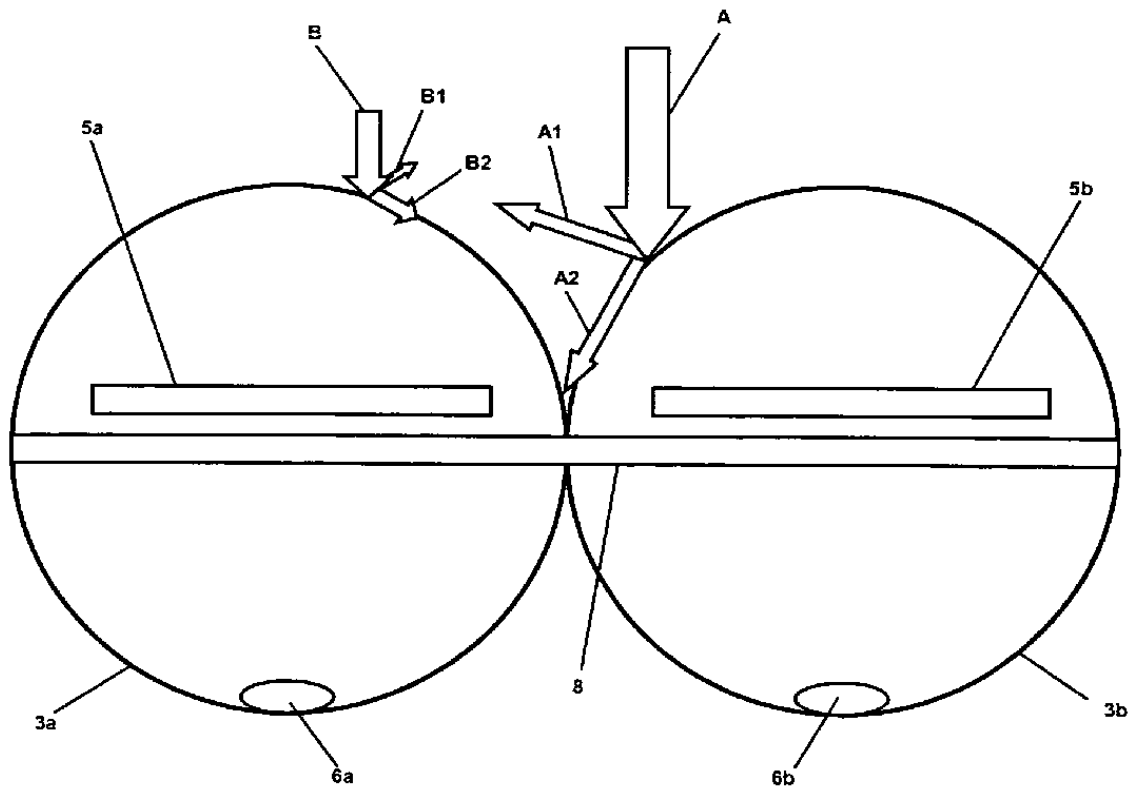


Fig. 9

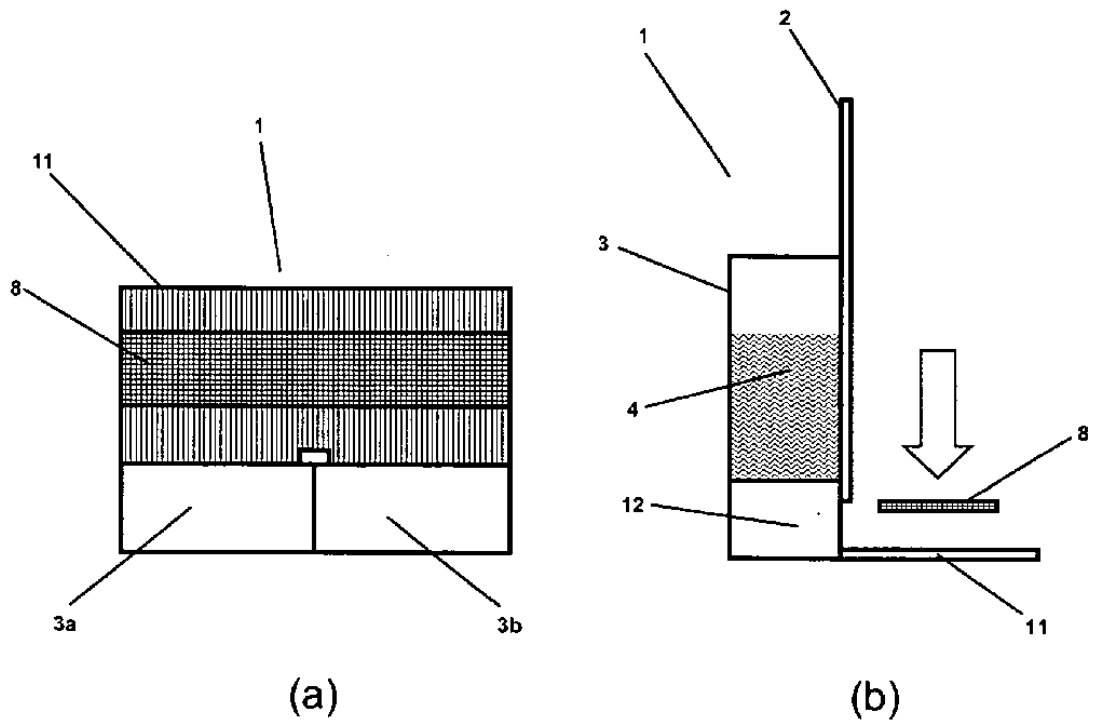


Fig. 10

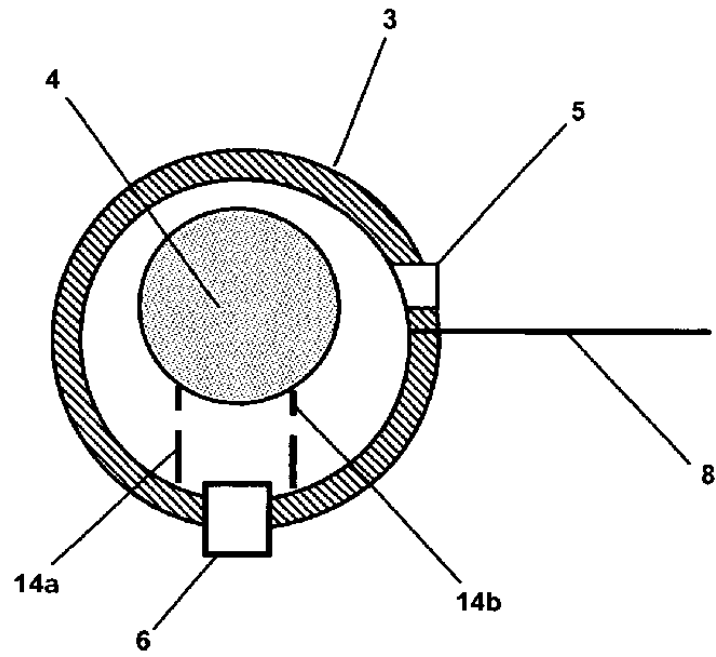


Fig. 11