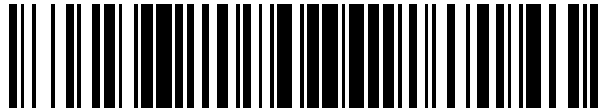


19



OFICINA ESPAÑOLA DE
PATENTES Y MARCAS

ESPAÑA



11 Número de publicación: **2 581 998**

21 Número de solicitud: 201530051

51 Int. Cl.:

B66F 3/10 (2006.01)

12

SOLICITUD DE PATENTE

A1

22 Fecha de presentación:

16.01.2015

43 Fecha de publicación de la solicitud:

08.09.2016

56 Se remite a la solicitud internacional:

PCT/ES2016/070004

71 Solicitantes:

**TECNOLOGIA Y MULTIHUSILLOS SL (100.0%)
C/ JUNTAS GENERALES 41 1º A
01010 VITORIA (Araba/Álava) ES**

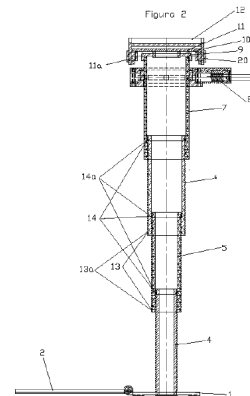
72 Inventor/es:

FERNANDEZ ALVAREZ, Perfecto

54 Título: **DISPOSITIVO DE GATO ELEVADOR FORMADO POR TUBOS ROSCADOS Y TRINQUETE REVERSIBLE**

57 Resumen:

Dispositivo de gato elevador formado por una base (1) que está unida a un soporte antigiro (2). Dicho conjunto está fuertemente unido a un tubo roscado exteriormente (4), sobre el que van roscados varios tubos (5, 6 y 7) o más. Sobre el último tubo va fuertemente unida una rueda de trinquete ranurada (15) y sobre ella se une un trinquete reversible (8) con el que se acciona el gato para subir o bajar. En la parte superior del gato se coloca unido al tubo (7) un conjunto de rodamiento axial (9, 10 y 11) que facilita el giro en sentido radial. Éste (11) se une por medio de unos pasadores giratorios (20) a la placa de apoyo de carga (12) que está adaptada al elemento a elevar. Por medio de la palanca de trinquete (3), introduciéndola en el alojamiento de la palanca (19) y con un movimiento alternativo se mueve el trinquete en el sentido deseado, para elevar o bajar la carga. Girando el eje o pasador de trinquete (16) se sube o baja el conjunto.



ES 2 581 998 A1

DESCRIPCIÓN

Dispositivo de gato elevador formado por tubos roscados y trinquete reversible.

5 SECTOR DE LA TÉCNICA

Actualmente los gatos de automóvil son de tipo paralelogramo formado por 4 brazos unidos entre sí por unas bases y pasadores y por medio de un husillo roscado y una tuerca por medio de la cual se eleva o baja para realizar la operación de levantado de un vehículo.

10 La patente nº CS8904826 es uno de los muchos modelos de este tipo de gatos. Otro tipo de gatos son los denominados en Y similares al nº US6068239 Son algo más sencillos ya que utilizan habitualmente 2 o 3 brazos unidos entre sí y por medio de un husillo roscado se eleva o baja de la misma forma el vehículo. Este tipo de gatos son muy diferentes al descrito en la presente invención.

15

ANTECEDENTES DE LA INVENCION

En el estado de la técnica conocido los que tienen algo de similitud son el nº ES2203779, los Nº ES 0176859, ES0333321, ES0228272 , US1751738

20 El gato diseñado en la presente invención difiere considerablemente de los enumerados anteriormente ya que estos no cumplen los requisitos exigidos actualmente a un gato, ya que debido a la escasa altura de los automóviles actuales estos diseños no pueden colocarse debajo del coche y dar la carrera de elevación que se necesita actualmente, para liberar la rueda a cambiar, debido a la larga carrera de los amortiguadores actuales y a la escasa altura del chasis de los automóviles actuales. Todos estos gatos suelen dar como mucho más o menos el doble de la altura mínima del gato, por lo que no son de aplicación a las necesidades actuales.

25 Por otra parte son diseños caros de producir y de mayor peso que los actuales, lo cual es otro problema añadido debido a la tendencia actual del mercado del automóvil de reducir el peso de los vehículos, para mejorar el consumo.

30

EXPLICACIÓN DE LA INVENCION

35

Con el fin de alcanzar los objetivos comentados anteriormente de:

- Disminución del peso del gato en comparación con los usados actualmente.
- Disminución del volumen ocupado en el vehículo cuando se guarda.
- No aumento del coste de fabricación, para poder desplazar a los actuales en uso.
- 40 - Capacidad de elevación muy alta en relación a la altura mínima del gato, para poder colocarse en coches con chasis muy bajos y poder hacer una carrera de elevación que sea más de 3 ó 4 veces la longitud mínima del gato según las necesidades del vehículo.

45 - Estabilidad del gato en la elevación para minimizar los problemas de seguridad en el uso.

- Menor consumo de energía en la fabricación que en los procesos actuales para minimizar el impacto ambiental.

La presente invención se compone de los siguientes elementos:

5 Una base (1) que es una pieza estampada cuasi cuadrada, con unos rebordes en los laterales hacia abajo, para dar más resistencia a este elemento y crear a la vez una zona que a la hora de su uso impida el giro al elevar o bajar el gato en carga. Esta base va unida a otra chapa (2) conformada por estampación igualmente y que tiene la posibilidad de girar sobre la primera (1) para poder
10 recogerse y que ocupe menos volumen en reposo. La función de esta chapa (2) es, en caso de realizar el trabajo de elevación en una superficie muy lisa y dura, el poder sujetar con un pie esta chapa para impedir el movimiento de giro del conjunto.

15 La chapa número (1) está soldada a un tubo roscado en el exterior (4). La rosca será prioritariamente trapezoidal, para soportar mejor el esfuerzo. Se comienza a realizar la elevación del conjunto girando el conjunto de trinquete (8) que es una pieza preferentemente de plástico inyectado con un sistema en su interior de trinquete reversible, de forma que girando
20 alternativamente con la palanca de trinquete (19), podemos subir o bajar el gato, según tengamos la posición del trinquete.

La pieza roscada (5) se une y se desplaza su rosca interior, a lo largo de la
25 pieza roscada (4), hasta hacer tope la rosca interior de la pieza (5) en un aro de muelle introducido en la ranura (14) de la rosca exterior de la pieza (4). En el sentido contrario del trinquete, baja sobre la pieza (4) hasta hacer tope en la base (1).

30 La pieza roscada (6) se une y se desplaza su rosca interior, a lo largo de la rosca exterior de la pieza (5) hasta hacer tope la rosca interior de la pieza (6) en un aro de muelle introducido en la ranura (14) de la rosca exterior de la pieza (5). En el sentido contrario del trinquete, baja hasta hacer tope en el aro de muelle (13) introducido en la ranura (13a) de la rosca exterior de la pieza
35 (5).

La pieza roscada (7) se une y se desplaza su rosca interior, a lo largo de la
40 rosca exterior de la pieza (6) hasta hacer tope la rosca interior de la pieza (7) en un aro de muelle (14) introducido en la ranura (14a) de la rosca exterior de la pieza (6). En el sentido contrario del trinquete, baja hasta hacer tope en aro de muelle (13), introducido en la ranura (13a) de la rosca exterior de la pieza
45 (6).

La pieza roscada (7) lleva soldada en el exterior la pieza (15) que es una pieza
50 con ranuras sobre la que empujará el gatillo del trinquete (17) para provocar un movimiento giratorio de la pieza (7) y sucesivamente de las piezas (6) y (5).

Sobre la pieza (7) va engarzada la pieza (9), que es una pieza que hace de
soporte del rodamiento axial, sobre la que se apoya una jaula preferentemente
de rodillos (10) (para que la altura sea menor que si fuese de bolas). La pieza
50 (11) apoya sobre el rodamiento (10). Esta pieza está doblada en la parte

inferior para formar un conjunto solidario con las piezas (9) y (10) de forma que no se puedan soltar axialmente, pero si permitan el giro libre radial entre ellas.

La pieza (11) tiene unas aletas con unos taladros (11a) sobre la que por medio de 2 pasadores (20) se sujeta la chapa de apoyo (12), que es de forma variable según requiera la sujeción de cada vehículo o carga, de forma que el ligero ángulo que forma el coche al ser levantado, se absorba parte de dicho giro con el giro de la chapa embutida (12) y todo el conjunto en elevación permanezca lo más vertical posible.

10 Las piezas (5), (6) y (7) tienen una rosca interior de unos 16 mm de longitud. A partir de esa distancia están mecanizadas para que quede una mínima tolerancia que permita el deslizamiento de las piezas entre ellas pero con muy poca holgura para evitar pandeos en el conjunto.

15 La pieza (3) es la palanca con la que provocaremos el giro. Está formada por 2 piezas (3^a) y (3b), una entra dentro de la otra para ocupar menos espacio al ser guardadas. Se desplazan una sobre otra tirando de la interior (3b), para conseguir casi el doble de longitud, de forma que podamos realizar el levantamiento del vehículo, con un menor esfuerzo.

20 Cada grupo de piezas que roscan juntas pueden tener diferente paso para conseguir que el esfuerzo sea similar durante todo el proceso de elevación y se haga con un par parecido en cada grupo de roscas que se van accionando.

25 En los dibujos representados se han descrito 4 piezas roscadas que forman el conjunto de elevación que son las piezas (4). (5). (6) y (7), pero según las necesidades pueden ser sólo 3, 4, 5, 6 o más elementos, dependiendo de la altura mínima que debamos de obtener al inicio y la máxima carrera de elevación que queramos conseguir en el punto más elevado.

30

BREVE DESCRIPCIÓN DE LOS DIBUJOS

- La figura 1 representa un corte central del gato en posición inferior (todo recogido)

35

- La figura 2 representa un corte central del gato en posición de máxima extensión

- La figura 3 representa un corte transversal en la zona del trinquete (8)

40

- La figura 4 representa un corte axial de la palanca de trinquete 3

45 A continuación se muestra una lista de todos los elementos que componen la invención:

1 Base

- 2 Soporte anti giro
- 3 Barra de accionamiento
- 4 Tubo roscado por el exterior
- 5 Tubo roscado exterior e interiormente
- 6 Tubo roscado exterior e interiormente
- 7 Tubo roscado sólo interiormente
- 8 Conjunto trinquete reversible
- 9 Base apoyo rodamiento axial
- 10 Rodamiento axial de rodillos
- 11 Soporte superior rodamiento axial
- 12 Soporte giratorio unión con vehículo
- 13 Anillas de muelle alojadas en ranura inferior en piezas 5 y 6
- 14 Anillas de muelle alojadas en ranura superior en piezas 4, 5 y 6
- 15 Rueda de trinquete
- 16 Eje o pasador de trinquete
- 17 Gatillo de trinquete
- 18 Muelle trinquete
- 19 Alojamiento de Palanca trinquete
- 20 Pasadores de giro de apoyo vehículo.

REALIZACIÓN PREFERENTE DE LA INVENCION

Como ya se ha indicado y puede apreciarse en la figura 1, el gato de elevación de la presente invención en su realización preferente, consta de una base (1) a la que va unida de forma preferentemente giratoria el soporte anti giro (2), que en caso de realizar la operación de alzado del vehículo en una superficie lisa y dura, pueda mediante la sujeción con el pie de este soporte anti giro, impedir el giro del conjunto, al realizar el esfuerzo para la elevación o descenso con el trinquete.

La placa base (1) está unida fuertemente (preferentemente soldada) a la pieza rosca exteriormente (4). Las piezas (5), (6) y (7) (pudiendo haber más o menos según las necesidades de elevación) está roscadas unas dentro de las otras. Las piezas (4), (5), (6), y (7) son las piezas roscadas por medio de las cuales se consigue la elevación y descenso del gato.

Las anillas de muelle (14) se introducen en la parte superior de los tubos roscados (4), (5) y (6).

El montaje del conjunto se realiza de la siguiente forma. La pieza roscada (6) con la anilla (14) montada se introduce por la parte superior en la pieza roscada (7) hasta que sobresalga unos 10 mm de la parte inferior de la pieza (7). La pieza roscada (5), con la anilla (14) montada se introduce por la parte superior del conjunto anterior en la pieza roscada 6 hasta que sobresalga unos

10 mm sobre de la parte inferior de la pieza roscada (6). La pieza roscada (4) con la anilla (14) montada, se introduce por la parte superior del conjunto anterior en la pieza roscada (5) hasta que sobresalga unos 20 mm de la parte inferior de la pieza roscada (5). Se introducen las anillas de muelle (13) en las ranuras (13a) de las piezas roscadas (5) y (6) y se introduce el conjunto en el montaje formado por la base (1) y el anti giro (2) y se sueldan preferentemente con un cordón en la parte inferior.

La rueda de trinquete (15) se une fijamente al tubo roscado (7) (por soldadura en el caso de la fabricación de esta pieza sea de metal), o conformándola conjuntamente con la pieza (7) en el caso de fabricar ambas de un material plástico resistente.

La pieza (8) del conjunto trinquete está formado por 2 piezas (cuerpo y base), las dos se fabricarán preferentemente con material plástico resistente inyectado.

En el interior llevará alojado el muelle del trinquete (18) y el gatillo de trinquete (17). y el Eje o pasador del trinquete (16).

Este conjunto transforma el movimiento alternativo de la palanca del trinquete, en un movimiento continuo en un sentido de la pieza Tubo roscado interiormente (7). De forma que con el movimiento alternativo de la palanca el tubo roscado interiormente (7) se va desplazando sobre el tubo roscado interior y exteriormente (6) hacia arriba, hasta hacer tope en la anilla de muelle (14) alojada en la ranura (14a) . Al hacer tope comienza a girar el tubo roscado interior y exteriormente (6) desplazándose sobre el tubo roscado interior y exteriormente (5), hasta hacer tope en la anilla de muelle alojada en la ranura (14a) del tubo roscado interior y exteriormente (5). En este momento el tubo roscado interior y exteriormente (5) comienza a desplazarse sobre la rosca exterior del tubo roscado exteriormente (4) hasta hacer tope sobre la anilla de muelle (14) colocada en la ranura (14a). En este momento que corresponde a la figura 2 está el gato en su máxima extensión.

Para bajar el gato se cambia el sentido del trinquete girando el gatillo de trinquete (17) 180 grados y realizando el mismo movimiento alternativo con la palanca de trinquete comienza a bajar la pieza roscada interiormente (7) hasta hacer tope sobre la anilla de muelle (13) insertada en el tubo roscado interior y exteriormente (6), en la ranura (13a) . En este momento comienza a desplazarse el tubo roscado interior y exteriormente (6) sobre el tubo roscado interior y exteriormente (5) hasta hacer tope en la anilla de muelle (13) insertada en la ranura (13a) del tubo roscado interior y exteriormente (5). En este momento comienza a girar el tubo roscado interior y exteriormente (5) sobre el tubo roscado exteriormente (4), hasta tocar el tubo roscado interior y exteriormente (5) en la base 1.

En este momento el gato está en su mínima extensión que corresponde a la figura 1.

Para que se produzca la elevación del vehículo de una forma estable y no haya

grandes esfuerzos de giro en el gato, este lleva insertado la placa base de rodamiento axial (9) sobre la que se coloca un rodamiento axial (10) y sobre éste un soporte superior de rodamiento (11). Estas 3 piezas (9), (10) y (11) están unidas entre sí de forma que permiten el giro libre radial e impiden el desplazamiento de las piezas axialmente entre sí.

Este conjunto de 3 piezas se engarzan mecánicamente a la pieza tubo roscado interior (7).de forma que impidan su separación.

10 La pieza Soporte giratorio unión vehículo (12) se une a la pieza soporte superior de rodamiento, mediante los pasadores de giro de apoyo vehículo (20), permitiendo un cierto grado de giro, de forma que al elevar el vehículo absorba parte de la variación de ángulo del vehículo y el gato permanezca más estable.

15

APLICACIÓN INDUSTRIAL DE LA INVENCION.

20 La aplicación industrial de la invención se deriva claramente de las explicaciones anteriores, únicamente que la invención no es sólo para elevación de vehículos, sino también para elevar cualquier otro tipo de pieza, conjunto o componente que necesite ser elevado y esté dentro de los límites de carrera y carga del conjunto de la presente invención.

REIVINDICACIONES

1. Dispositivo de gato elevador que comprende una base (1) que soporta el peso del conjunto a elevar. Esta base puede llevar unido un soporte anti giro (2). A la base 1 está fuertemente unido el tubo roscado por el exterior (4). Sobre este tubo están roscados los tubos roscados interior y exteriormente (5) y (6) y otros más, dependiendo de la longitud mínima deseada del gato y la máxima a alcanzar cuando está completamente desplegado. Sobre el último tubo roscado exterior e interiormente, va roscado el tubo roscado sólo interiormente (7). Sobre el exterior de este tubo se engarza la Base apoyo rodamiento axial (9), que forma un conjunto con el rodamiento axial (10) y el soporte superior rodamiento axial (11), Sobre este conjunto va unido, por medio de los pasadores de giro de apoyo vehículo (20), el soporte giratorio unión vehículo (12). Sobre el tubo roscado interiormente (7) se introduce el conjunto trinquete (8). La rueda de trinquete (15) está unida solidariamente al tubo (7), sobre esta rueda de trinquete (15) y tubo (7) gira el conjunto trinquete (8). Este conjunto trinquete está formado por el conjunto trinquete (8), el muelle trinquete 18, que está dentro del gatillo de trinquete (17) y el eje o pasador de trinquete (16) que indica si está el trinquete en posición de subir o bajar el gato. Este conjunto con el rodamiento axial, permite transformar el movimiento alternativo radial del trinquete sobre los tubos, en un movimiento de elevación o bajada de la carga, con el menor esfuerzo de fricción posible en el giro, de forma que el esfuerzo radial sobre el trinquete, debido a este conjunto de rodamiento axial, produzca el mínimo par sobre la base(1) y sobre el soporte giratorio unión vehículo (12),debido a que al girar con una mínima fricción, todo el esfuerzo se transforma por medio del giro de unos tubos sobre otros en elevación o bajada de la carga.
2. Dispositivo de gato según reivindicación 1 caracterizado porque la base (1) fabricada preferentemente en acero estampado, es el elemento de apoyo en el suelo y soporta el peso de todo el conjunto a elevar.
3. Dispositivo de gato según reivindicación 1 caracterizado porque la base 1 lleva unido un soporte anti giro (2) para en caso de elevar la carga en suelos muy duros y pulidos se pueda con un pie impedir el giro de la base al elevar o bajar la carga.

4. Dispositivo de gato caracterizado según reivindicación 1 porque el tubo (4) que está soldado a la base (1) está solamente roscado por el exterior, pero en toda su longitud.
- 5
5. Dispositivo de gato caracterizado según reivindicación 1 porque el tubo roscado por el exterior (4) se fabrica con una ranura (14a) donde se introduce una anilla (14) u otro elemento que impida el giro del tubo (5) cuando se desenrosca, haciendo que pase a girar el siguiente tubo(6)
- 10
6. Dispositivo de gato según reivindicación 1 caracterizado porque los tubos intermedios (5) y (6) o más si los hubiese, están roscados en el exterior en toda su longitud y en el interior sólo están roscados en 10 o 12 mm, el resto está mecanizado para permitir el paso de los tubos con una mínima holgura para evitar pandeos.
- 15
7. Dispositivo de gato según reivindicación 5 caracterizado porque los tubos (5) y (6) o más si los hubiese, disponen en la parte superior de una ranura (14a) donde se introduce una anilla metálica (14) u otro elemento que impida el giro del siguiente tubo (6) al llegar a este tope, de forma que al impedir el giro del tubo (6) comience a girar el siguiente tubo (7)
- 20
8. Dispositivo de gato según reivindicación 1 caracterizado porque el tubo exterior (7) está solamente roscado por el interior entre 10 y 14 mm. El resto del tubo está mecanizado para que pase el tubo (6) con una mínima holgura, para evitar pandeos del conjunto.
- 25
9. Dispositivo de gato según reivindicación 1 caracterizado porque al tubo exterior (7) se une solidariamente por soldadura u otro medio una rueda de trinquete (15) con varias ranuras en el exterior.
- 30
10. Dispositivo de gato según reivindicación 1 caracterizado porque sobre la rueda de trinquete (15) y el tubo exterior (7) se coloca un sistema de trinquete reversible (8) con el que transformamos un movimiento alternativo radial, en un giro de los tubos que hacen subir o bajar la carga.
- 35
11. Dispositivo de gato según reivindicación 9 caracterizado porque el trinquete reversible (8) lleva un gatillo de trinquete (17) que acciona al girar en un sentido sobre la rueda del trinquete, haciendo girar los
- 40

tubos en un sentido subiendo o bajando la carga, al girar en sentido contrario el gatillo de trinquete (17) retrocede volviendo el conjunto trinquete hacia atrás sin girar el conjunto de tubos y por tanto sin subir o bajar la carga.

5

12. Dispositivo de gato según reivindicación 9 caracterizado porque el conjunto trinquete (8) lleva un muelle (18) y un eje pasador de trinquete (16) y que según la posición en que este esté situado nos indica si sube o baja la carga al girar el conjunto trinquete (8).

10

13. Dispositivo de gato según reivindicación 1 caracterizado porque sobre la parte superior del tubo exterior (7) se engarza solidariamente la Base de apoyo rodamiento axial (9)

15

14. Dispositivo de gato según reivindicación 1 caracterizado porque sobre la base de apoyo rodamiento axial (9) se coloca una jaula de rodamientos axiales (10) y sobre esta jaula se apoya el Soporte superior rodamiento axial (11), de forma que al facilitar el giro con el rodamiento axial, los pares de fuerza se transmitan lo menos posible a la base (1) del gato y al Soporte giratorio unión vehículo (12)

20

15. Dispositivo de gato según reivindicación 1 caracterizado porque el Soporte superior rodamiento axial (11) dispone de dos taladros (11a) donde se introducen los Pasadores de giro de apoyo vehículo (20) y por medio de ellos se sujeta el Soporte giratorio apoyo vehículo (12) de forma que pueda girar este soporte sobre los pasadores para facilitar la adaptación al ángulo cambiante del vehículo al elevarse.

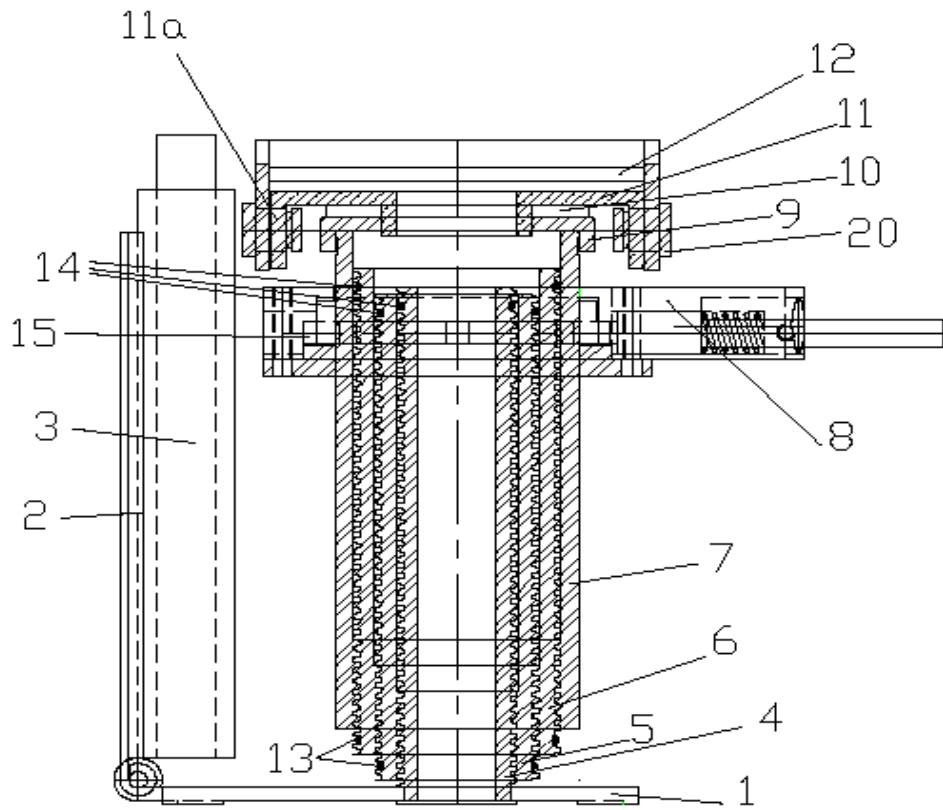
30

16. Dispositivo de gato según reivindicación 1 caracterizado porque puede estar formado por 4, 5, 6 o más tubos dependiendo de la altura mínima disponible para colocar el gato debajo del vehículo y la altura máxima a elevar del coche.

35

40

Figura 1



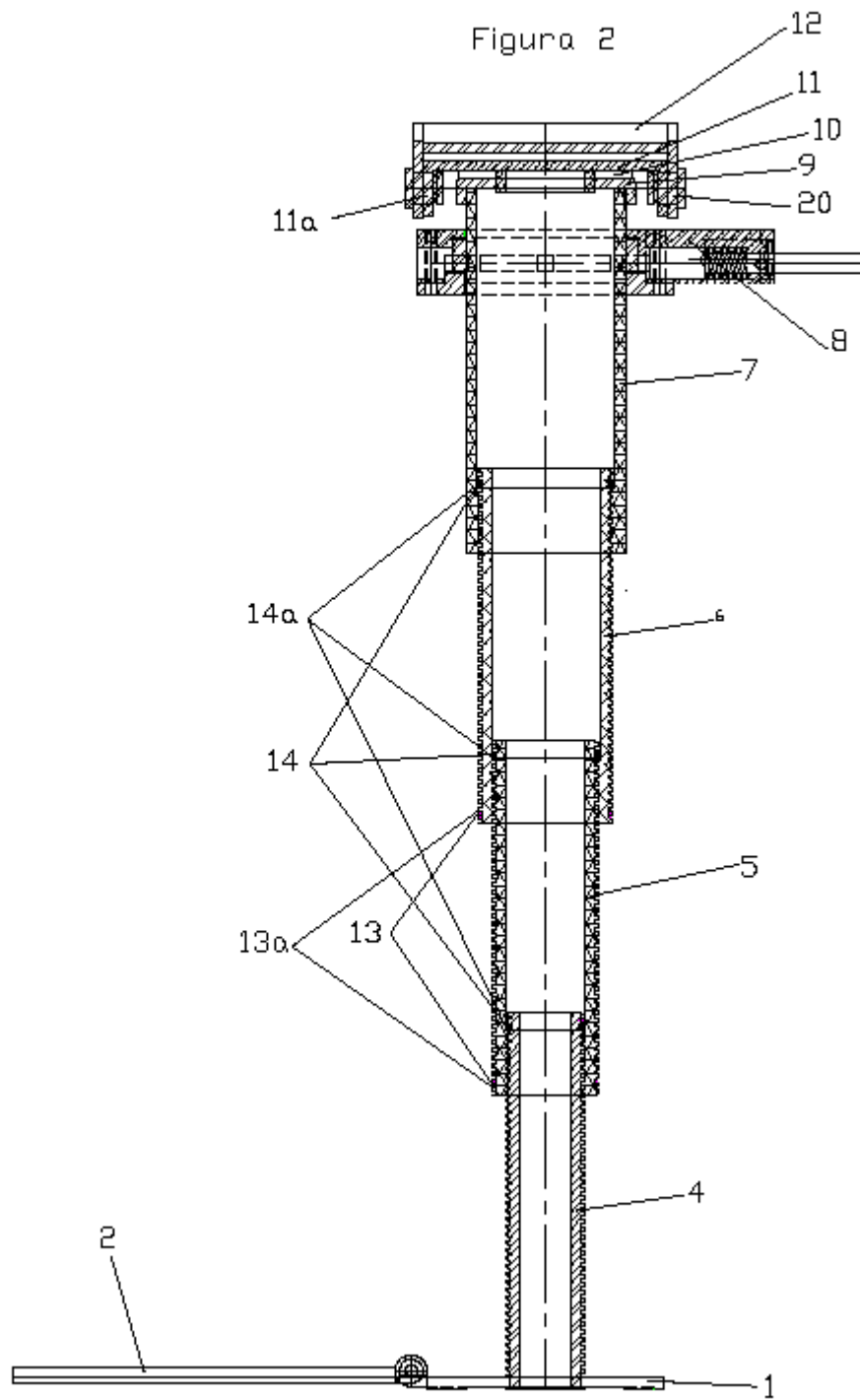


Figura 3

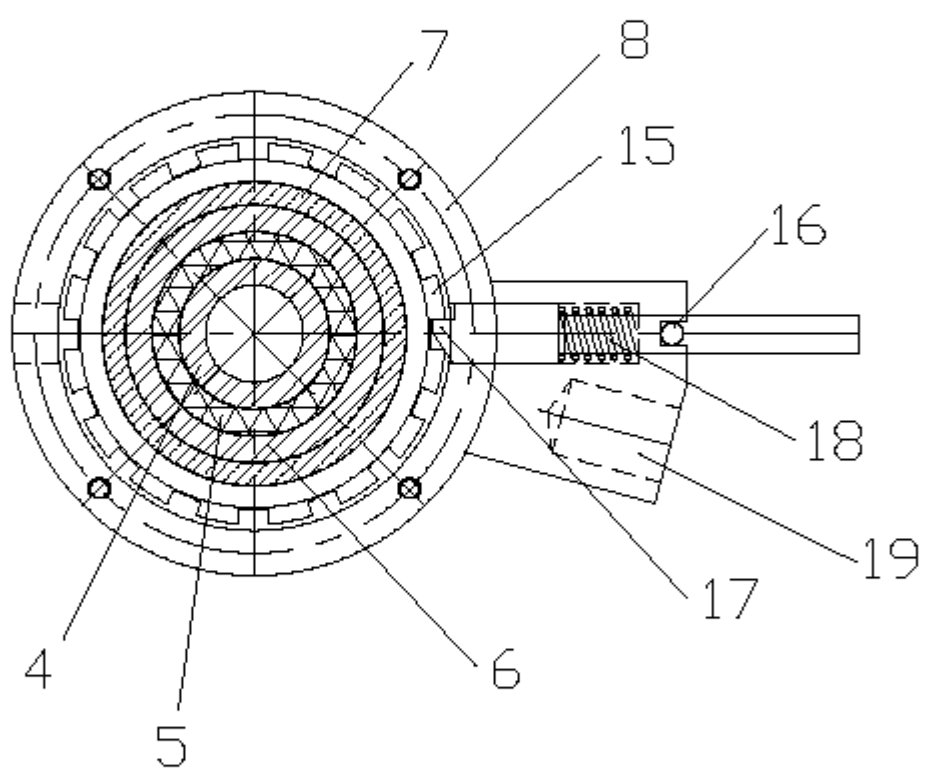


Figura 4

