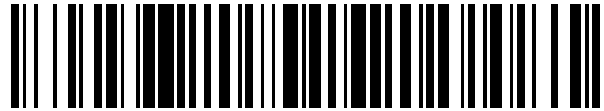


19



OFICINA ESPAÑOLA DE  
PATENTES Y MARCAS

ESPAÑA



11 Número de publicación: **2 582 152**

51 Int. Cl.:

**G03G 15/08** (2006.01)

12

TRADUCCIÓN DE PATENTE EUROPEA

T3

96 Fecha de presentación y número de la solicitud europea: **06.03.2006 E 14168782 (2)**

97 Fecha y número de publicación de la concesión europea: **18.05.2016 EP 2796936**

54 Título: **Recipiente para el suministro de revelador y sistema para el suministro de revelador**

30 Prioridad:

**04.03.2005 JP 2005060317**  
**30.11.2005 JP 2005345485**

45 Fecha de publicación y mención en BOPI de la traducción de la patente:  
**09.09.2016**

73 Titular/es:

**CANON KABUSHIKI KAISHA (100.0%)**  
**30-2 Shimomaruko 3-chome Ohta-ku**  
**Tokyo 146-8501, JP**

72 Inventor/es:

**NAGASHIMA, TOSHIAKI;**  
**MURAKAMI, KATSUYA y**  
**OKINO, AYATOMO**

74 Agente/Representante:

**DURÁN MOYA, Carlos**

**ES 2 582 152 T3**

Aviso: En el plazo de nueve meses a contar desde la fecha de publicación en el Boletín europeo de patentes, de la mención de concesión de la patente europea, cualquier persona podrá oponerse ante la Oficina Europea de Patentes a la patente concedida. La oposición deberá formularse por escrito y estar motivada; sólo se considerará como formulada una vez que se haya realizado el pago de la tasa de oposición (art. 99.1 del Convenio sobre concesión de Patentes Europeas).

**DESCRIPCIÓN**

Recipiente para el suministro de revelador y sistema para el suministro de revelador

5 La presente invención se refiere a un recipiente para el suministro de revelador según el preámbulo de la reivindicación 1 y a un sistema de suministro de revelador que comprende un aparato de recepción de revelador y un recipiente de suministro de revelador. Dicho aparato de recepción de revelador puede ser utilizado con una máquina copiadora, un aparato de fax, una impresora u otros aparatos de formación de imágenes, y con una unidad de formación de imágenes que se puede montar de modo desmontable en el aparato de formación de imágenes.

10 [ANTECEDENTES DE LA TÉCNICA]

15 Convencionalmente, se utiliza tóner en forma de polvo fino como un revelador para la formación de imágenes en un aparato de formación de imágenes, tal como una máquina copiadora electrofotográfica, una impresora o similar. Asimismo, es habitual que el tóner se suministre desde un recipiente de suministro de tóner dispuesto de forma intercambiable en el aparato de formación de imágenes, para consumir el tóner en dicho aparato de formación de imágenes.

20 Dado que el tóner es un polvo muy fino, dicho tóner se puede dispersar si la manipulación en la operación de suministro de tóner no es adecuada. Por esta razón, se propone y se implementa mantener el recipiente de suministro de tóner dispuesto en el interior del aparato de formación de imágenes, y que el tóner sea descargado progresivamente a través de una pequeña abertura.

25 Con respecto a dicho recipiente convencional de suministro de tóner, se ha propuesto que el recipiente de suministro de tóner esté montado en el aparato de formación de imágenes, de tal manera que la abertura de descarga de tóner esté dirigida hacia arriba y, a continuación, se haga girar el recipiente de suministro de tóner de manera que la abertura de descarga de tóner esté dirigida lateralmente.

30 Por ejemplo, el documento JPH-08185034 A da a conocer que el recipiente de suministro de tóner se introduce en el aparato de formación de imágenes y, a continuación, se hace girar el recipiente de suministro de tóner aproximadamente 90°, ajustando de esta manera dicho recipiente de suministro de tóner. Como consecuencia de la operación de ajuste, la abertura de descarga de tóner del recipiente de suministro de tóner queda alineada con la abertura de suministro de tóner del lado del aparato de formación de imágenes, permitiendo de esta manera el suministro de tóner.

35 Con dicha estructura, se impide la dispersión del tóner restante en el recipiente de suministro de tóner cuando el operario está retirando el recipiente agotado de suministro de tóner para sustituirlo por un recipiente nuevo.

40 No obstante, en dichas estructuras convencionales, la dirección de rotación en la operación de ajuste del recipiente de suministro de tóner es la misma que la dirección de rotación de un dispositivo de agitación dispuesto en el recipiente de suministro de tóner. Por lo tanto, el dispositivo de agitación tiene que girar hacia abajo con relación a la abertura de descarga de tóner que está dirigida lateralmente, y es probable que disminuya el rendimiento de alimentación del tóner y la adecuación de la descarga de tóner. Como consecuencia, la cantidad de tóner suministrada al aparato de formación de imágenes disminuye, y se produce una densidad insuficiente de la imagen, y/o la cantidad del tóner restante no utilizable en el recipiente de suministro de tóner es considerable.

50 El documento JP 2004 170 747 A da a conocer un recipiente genérico de suministro de revelador según el preámbulo de la reivindicación 1, que se puede montar de modo desmontable en un aparato de recepción de revelador que incluye un engranaje de accionamiento y puede ser ajustado en el aparato de recepción de revelador mediante una función de ajuste que incluye, al menos, un giro en la dirección de ajuste hacia una posición de suministro de revelador, en la que se suministra revelador desde el recipiente de suministro de revelador al aparato de recepción de revelador. El recipiente de suministro de revelador comprende un cuerpo del recipiente que tiene un espacio interior configurado para contener el revelador; una abertura dispuesta en la parte periférica del recipiente de suministro de revelador, estando configurada la abertura para permitir la descarga del revelador de dicho cuerpo del recipiente al aparato de recepción de revelador; y un elemento de alimentación de revelador, configurado y posicionado para alimentar el revelador del cuerpo del recipiente hacia la abertura, por rotación de la misma con relación al cuerpo del recipiente cuando el recipiente de suministro de revelador está situado en la posición de suministro de revelador.

60 En los documentos EP 1 437 632 A1, JP 06 035 321 A, EP 0 670 530 A y U.S.A. 5 797 073 A se dan a conocer otros recipientes de suministro de revelador según la técnica anterior.

**CARACTERÍSTICAS DE LA INVENCION**

65 Un objetivo de la presente invención es desarrollar adicionalmente un recipiente de suministro de revelador según el preámbulo de la reivindicación 1, de tal manera que mejore la adecuación de la descarga del revelador mediante el

recipiente de suministro de revelador y se consiga la supresión de la dispersión del revelador de dicho recipiente de suministro de revelador.

5 El objetivo de la presente invención se consigue mediante un recipiente de suministro de revelador que tiene las características de la reivindicación 1.

10 En la reivindicación 18 se da a conocer un sistema de suministro de revelador, que comprende un aparato de recepción de revelador, que incluye una parte de montaje configurada y posicionada para montar de manera desmontable un recipiente de suministro de revelador, un engranaje de accionamiento y el recipiente de suministro de revelador según la presente invención.

Los desarrollos ventajosos adicionales de la presente invención están definidos en las reivindicaciones dependientes.

15 Es una ventaja adicional de la presente invención dar a conocer un recipiente de suministro de revelador en el que la adecuación de la descarga del revelador es elevada y se suprime la dispersión del revelador.

20 Es una ventaja adicional de la presente invención dar a conocer un recipiente de suministro de revelador en el que se mejora la adecuación de la descarga del revelador en tanto que se suprime la rotación del recipiente de suministro de revelador en una dirección opuesta a una dirección predeterminada.

Es una ventaja adicional de la presente invención dar a conocer un recipiente de suministro de revelador en el que se mejora la adecuación de la descarga del revelador en tanto que se suprime la dispersión del revelador.

25 Las anteriores y otras características y ventajas de la presente invención resultarán más evidentes tras la consideración de la descripción siguiente de las realizaciones preferentes de la presente invención, consideradas junto con los dibujos adjuntos.

30 [BREVE DESCRIPCIÓN DE LOS DIBUJOS]

La figura 1 es una vista, en sección, que muestra la disposición general de un aparato de formación de imágenes.

La figura 2 es una vista, parcialmente en sección, de un dispositivo de revelado.

35 La figura 3 muestra un recipiente de suministro de tóner, en la que (a) es una vista, en perspectiva, del mismo, y (b) es una vista lateral del mismo.

La figura 4 muestra la estructura de un elemento de alimentación en el recipiente de suministro de tóner.

40 La figura 5 muestra un aparato de recepción de tóner, en la que (a) es una vista, en perspectiva, del mismo tras cerrar de modo estanco la abertura de recepción de tóner, y (b) es una vista, en perspectiva, del mismo tras suprimir la estanqueidad de la abertura de recepción de tóner.

45 La figura 6 muestra un recipiente de suministro de tóner que tiene una forma no cilíndrica, en la que (a) es una vista, en perspectiva, del mismo, y (b) es una vista, en sección, del mismo.

La figura 7 muestra un segundo engranaje -6-, en la que (a) es una vista, en perspectiva, del mismo, y (b) es una vista, en sección, de la estructura de soporte del mismo.

50 La figura 8 muestra la estructura de bloqueo para un obturador del dispositivo de revelado, en la que (a) es una vista, en perspectiva, de la misma en una situación de bloqueo, y (b) es una vista, en perspectiva, de la misma en una situación liberada.

55 La figura 9 es una vista, en perspectiva, que muestra la relación entre el elemento de bloqueo del obturador del dispositivo de revelado, y una tapa de cambio.

La figura 10 muestra un recipiente de suministro de tóner cuando está en la posición de montaje, en la que (a) es una vista, en perspectiva, del mismo, y (b) - (d) son vistas laterales, en sección, del mismo.

60 La figura 11 muestra el recipiente de suministro de tóner cuando está en la posición de instalación del mismo, en la que (a) es una vista, en perspectiva, y (b) - (d) son vistas laterales, en sección, del mismo.

65 La figura 12 muestra el recipiente de suministro de tóner cuando está en la posición de suministro, en la que (a) es una vista, en perspectiva, del mismo, y (b) - (d) son vistas laterales, en sección.

La figura 13 muestra un modelo que representa el principio de la rotación automática del recipiente de suministro de

tóner.

- 5 La figura 14 muestra un recipiente de suministro de tóner, en la que (a) es una vista, en perspectiva, del mismo, y (b) es una vista lateral del mismo.
- La figura 15 es una vista, en perspectiva, de un recipiente de suministro de tóner que está siendo montado en un aparato de recepción de tóner.
- 10 La figura 16 es una vista, en sección, de un aparato de recepción de tóner.
- La figura 17 muestra una parte de ajuste por engatillado de un recipiente de suministro de tóner, en la que (a) es una vista, en sección, cuando la parte de ajuste por engatillado está en una situación de no acoplamiento, y (b) es una vista, en sección, cuando la parte de ajuste por engatillado está en una situación de acoplamiento.
- 15 La figura 18 muestra un recipiente de suministro de tóner que tiene una forma no cilíndrica, en la que (a) es una vista, en perspectiva, del mismo, y (b) es una vista, en sección, del mismo.
- La figura 19 muestra vistas ((a) - (c)) laterales, en sección, de un recipiente de suministro de tóner colocado en la posición de montaje.
- 20 La figura 20 son vistas ((a) - (c)) laterales, en sección, de un recipiente de suministro de tóner colocado en la posición de ajuste.
- La figura 21 son vistas ((a) - (c)) laterales, en sección, de un recipiente de suministro de tóner colocado en la posición de suministro.
- 25 La figura 22 muestra un recipiente de suministro de tóner que tiene una estructura cilíndrica doble, en la que (a) es una vista, en perspectiva, y (b) es una vista, en perspectiva, de un cilindro interior.
- 30 La figura 23 es una vista, en sección, del recipiente de suministro de tóner (a) del tipo cilíndrico doble colocado en la posición de montaje, (b) una vista, en sección, del mismo colocado en la posición de ajuste, y (c) una vista, en sección, del mismo colocado en la posición de suministro.
- La figura 24 muestra un recipiente de suministro de tóner que tiene un engranaje escalonado, en la que (a) es una vista, en perspectiva, del mismo, y (b) es una vista, en perspectiva, del engranaje escalonado.
- 35 La figura 25 es una vista, en perspectiva, que muestra un recipiente de suministro de tóner dotado de una correa de transmisión del accionamiento.
- 40 La figura 26 es (a) una vista, en perspectiva, y (b) una vista, en sección, de un recipiente de suministro de tóner, en la que las dimensiones de los engranajes de transmisión del accionamiento son diferentes.
- La figura 27 es una vista, en sección, de un recipiente de suministro de tóner dotado de cuatro engranajes de transmisión del accionamiento.
- 45 La figura 28 es una vista, en sección, de un recipiente de suministro de tóner dotado de una rueda de fricción.
- La figura 29 es una vista, en sección, de un recipiente de suministro de tóner, en la que las dimensiones de los engranajes de transmisión del accionamiento son diferentes y las posiciones son distintas.
- 50 La figura 30 es una vista, en sección, de una estructura de soporte para el segundo engranaje -6-.
- La figura 31 es una vista, en perspectiva, de un recipiente de suministro de tóner, en la que la mayor parte de los engranajes de transmisión del accionamiento están cubiertos con un elemento de sujeción.
- 55 La figura 32 es una vista esquemática que muestra las direcciones de rotación de los engranajes del recipiente de suministro de tóner.
- La figura 33 es una vista, en perspectiva, de un recipiente de suministro de tóner de un ejemplo comparativo.
- 60 La figura 34 es una vista lateral, en sección, de los medios de transmisión de la fuerza de accionamiento del recipiente de suministro de tóner del ejemplo comparativo, después de haber sido montado en el aparato de recepción de tóner.

[MEJOR MODO DE LLEVAR A CABO LA INVENCIÓN]

Las realizaciones preferentes de la presente invención se describirán junto con el dibujo adjunto. Kimari2.

5 [Realización 1]

(Aparato de formación de imágenes)

10 Un recipiente de suministro de tóner de la realización 1 (denominado cartucho de tóner) se carga en un aparato de recepción de tóner de un aparato de formación de imágenes que, en la realización, es una máquina copiadora de tipo electrofotográfico.

La figura 1 muestra dicha máquina copiadora.

15 En esta figura, está indicado mediante -100- el conjunto principal de la máquina copiadora electrofotográfica. Se indica mediante -101- un original colocado sobre una placa de cristal -102- de soporte de originales. Una imagen luminosa, indicativa de la información de la imagen, se proyecta sobre un elemento de soporte de imágenes en forma de un tambor fotosensible electrofotográfico -104- mediante espejos -M- y una lente -Ln- de una parte óptica -103-. Se indican mediante los numerales de referencia -105- a -108- unos cajones con hojas. Se selecciona una  
20 hoja apropiada a partir de la información de las dimensiones de las hojas de los cajones -105- a -108-, en correspondencia al tamaño de la hoja del original -101- o a la información introducida por el usuario en la parte operativa, y se recoge la hoja apropiada de uno de los cajones -105- a -108-. El material de impresión no está limitado a una hoja, sino que puede ser una lámina OHP o similar.

25 Una hoja -S-, recogida y expulsada por el dispositivo de alimentación y separación -105A- a -108A-, es alimentada a un rodillo de alineación -110- a través de una parte de alimentación -109- y es alimentada en sincronismo con la temporización de la operación de escaneado de la parte óptica -103- y con la rotación del tambor fotosensible -104-. Se indican mediante -111-, -112- un descargador de transferencia y un descargador de separación. La imagen de tóner formada sobre el tambor fotosensible -104- es transferida a una hoja -S- mediante el descargador de  
30 transferencia -111-. El descargador de separación -112- actúa para separar la hoja -S- que tiene la imagen de tóner transferida a la misma desde el tambor fotosensible -104-.

A continuación, la hoja -S- alimentada mediante la parte de alimentación -113- es sometida a calor y a presión en la parte de fijación -114-, mediante lo cual la imagen de tóner queda fijada en la hoja. En caso de una copia simple (una copia por un solo lado), la hoja -S- es descargada sobre la bandeja de descarga -117- mediante los rodillos de  
35 descarga -116- a través de una parte de descarga/retroceso -115-. En el caso de un modo de copia superpuesta, la hoja -S- retrocede para alimentar el rodillo de alineación -110- mediante unas partes de realimentación/alimentación -119-, -120- mediante el control de una aleta -118- de la parte de descarga/retroceso -115- y, a continuación, la hoja se descarga en la bandeja de descarga -117- siguiendo la trayectoria a lo largo de la que se ha alimentado la hoja  
40 en caso de la copia por un solo lado.

En el caso de la copia dúplex, la hoja -S- es descargada una vez parcialmente mediante los rodillos de descarga -116- a través de la parte de descarga/retroceso -115-. A continuación, después de que el extremo terminal de la hoja -S- pasa por la aleta -118-, y mientras dicha hoja -S- sigue estando agarrada por los rodillos de descarga -116-,  
45 la aleta -118- está controlada y, simultáneamente, dicho rodillo de descarga -116- gira en la dirección opuesta para alimentar la hoja -S- de retorno al aparato. A continuación, la hoja -S- es alimentada al rodillo de alineación -110- mediante la parte de realimentación/alimentación -119-, -120- y, a continuación, la hoja -S- es descargada en la bandeja de descarga -117- siguiendo la misma trayectoria que la de la copia por un solo lado.

50 En el conjunto principal del aparato -100-, están dispuestos, alrededor del tambor fotosensible -104-, medios de procesamiento que incluyen un dispositivo de revelado -201- (medios de revelado), una parte limpiadora -202- (medios de limpieza), un cargador primario -203- (medios de carga) y similares. La parte limpiadora -202- actúa para eliminar el tóner restante en el tambor fotosensible -104-. El cargador primario -203- actúa para cargar eléctricamente la superficie del tambor fotosensible a un potencial uniforme, como preparación para la formación de  
55 la imagen electrostática sobre el tambor fotosensible -104-.

(Dispositivo de revelado)

La figura 2 muestra un dispositivo de revelado -201- y el tambor fotosensible -104-.

60 El dispositivo de revelado -201- actúa para revelar con tóner la imagen electrostática latente formada en el tambor fotosensible -104- mediante la parte óptica -103-, correspondiendo a la información del original -101-. Para suministrar el tóner al dispositivo de revelado -201-, está dispuesto un recipiente -1- de suministro de tóner que el usuario puede montar de manera desmontable.

65 El dispositivo de revelado -201- comprende un aparato -10- de recepción de tóner, en el que está montado de forma

desmontable el recipiente -1- de suministro de tóner y un dispositivo de revelado -201a-. El dispositivo de revelado -201a- comprende un rodillo de revelado -201b- y un elemento de alimentación -201c-. El tóner suministrado desde el recipiente -1- de suministro de tóner alimenta el rodillo de revelado -201b- mediante un elemento de alimentación -201c- y es suministrado al tambor fotosensible -104- mediante el rodillo de revelado -201b-. Tal como se muestra en la figura 2, está dispuesta una pala de revelado -201d-, que es un elemento de regulación para regular la cantidad de recubrimiento de tóner sobre el rodillo de revelado -201b-, y una lámina -201e- para impedir arrastres de tóner (elemento para impedir pérdidas de tóner) en contacto con el rodillo de revelado, para impedir pérdidas de tóner por el intersticio entre el dispositivo de revelado -201a- y el rodillo de revelado -201b-.

Tal como se muestra en la figura 1, está dispuesta una tapa -15-, que forma parte de un cuerpo envolvente exterior, para el cambio del recipiente de suministro de tóner. Cuando el usuario monta el recipiente -1- de suministro de tóner en el conjunto principal del aparato -100- o cuando el usuario desmonta el recipiente -1- de suministro de tóner del conjunto principal del aparato -100-, la tapa -15- se abre por rotación en la dirección de la flecha -W- en la figura 1.

(Recipiente de suministro de tóner)

Haciendo referencia a la figura 3, se describirá la estructura del recipiente -1- de suministro de tóner de esta realización. En la figura 3, (a), se muestra el recipiente de suministro de tóner en una vista, en perspectiva, y (b) es una vista desde el exterior de una abertura de llenado del recipiente de suministro de tóner.

El cuerpo -1a- del recipiente, que actúa para alojar el tóner (parte contenedora), es generalmente cilíndrico. En la superficie periférica del cuerpo -1a- del recipiente, está formada una abertura -1b- de descarga de tóner en forma de una hendidura que se extiende en la dirección longitudinal del recipiente -1-.

La abertura -1b- de descarga de tóner, tal como se describirá más adelante, está dirigida en dirección horizontal cuando el recipiente de suministro de tóner está montado en el conjunto principal del aparato de formación de imágenes, y se hace girar un ángulo predeterminado, es decir, cuando se ha completado la rotación de dicho recipiente de suministro de tóner hasta la posición de suministro de tóner en la que se permite el suministro de tóner.

Se requiere que el cuerpo -1a- del recipiente tenga un cierto grado de rigidez desde el punto de vista de la protección del tóner en su interior durante el transporte y para evitar pérdidas del tóner del mismo y, por lo tanto, está moldeado mediante moldeo por inyección a partir de material de poliestireno.

La superficie exterior del cuerpo -1a- del recipiente está dotada de un asa -2- (elemento de sujeción) para facilitar la operación de suministro por parte del usuario (operador) desde el recipiente -1- de suministro de tóner al interior de un elemento receptor de tóner. Desde el mismo punto de vista, se requiere que el asa -2- tenga una rigidez suficiente y, por lo tanto, esté moldeada asimismo mediante moldeo por inyección del mismo material que el cuerpo -1a- del recipiente.

El asa -2- puede estar fijada al cuerpo -1a- del recipiente mediante acoplamiento mecánico, atornillado, pegado, soldadura o cualquier otra forma, si se garantiza una resistencia suficiente, de manera que quede fijada frente a la fuerza que se aplica en la operación de suministro. El moldeo integral del cuerpo -1a- del recipiente y del asa -2- es deseable desde el punto de vista de la resistencia y del coste de fabricación.

En el extremo del cuerpo -1a- del recipiente, opuesto al extremo en el que está dispuesto un segundo engranaje -5-, está formada una abertura -1c- de llenado de tóner, y se cierra de modo estanco mediante una tapa (elemento de estanqueidad) después de llenar con tóner el cuerpo del recipiente. El segundo engranaje -5- se describirá con detalle más adelante.

Una superficie extrema del cuerpo -1a- del recipiente está dotada de un saliente regulado -100a- (elemento a regular), tal como se muestra en la figura 3, para regular la posición (ángulo) de montaje del recipiente de suministro de tóner con relación al aparato de recepción de tóner. Por otro lado, el aparato de recepción de tóner está dotado de un rebaje de regulación -10f- (elemento de regulación) para guiar el saliente regulado, tal como se muestra en la figura 5, para regular la posición de montaje del recipiente de suministro de tóner. El rebaje es tal que no interfiere con el saliente en el momento en el que el recipiente de suministro de tóner se monta adecuadamente en el aparato de recepción de tóner.

(Elemento de alimentación en el recipiente de suministro de tóner)

Haciendo referencia a la figura 4, se describirá la estructura de un elemento de alimentación -4-. La figura 4 es una vista lateral del interior del recipiente de suministro de tóner.

En el cuerpo -1a- del recipiente, el elemento de alimentación -4- (elemento de descarga) está dispuesto para alimentar el tóner desde la parte inferior hasta la parte superior, hacia la abertura -1b- de descarga de tóner, mientras se agita el tóner en el recipiente por rotación con relación a dicho cuerpo -1a- del recipiente.

- 5 Tal como se muestra en la figura 4, el elemento de alimentación -4- comprende principalmente un eje de agitación -4a- y palas de agitación -4b-. Un extremo longitudinal del eje de agitación-4a- está soportado de manera rotativa por el cuerpo -1a- del recipiente de tal modo que no se puede desplazar en la dirección axial de dicho eje de agitación -4a-. Por otro lado, el otro extremo longitudinal del eje de agitación -4a- está conectado coaxialmente con un primer engranaje -5- que se describirá con detalle más adelante. Más particularmente, están conectados entre sí mediante el acoplamiento de una parte del eje del primer engranaje -5- con el otro extremo del eje de agitación -4a- en el cuerpo del recipiente.
- 10 Alrededor de la parte del eje, está dispuesto un elemento de estanqueidad para impedir pérdidas del tóner al exterior del recipiente, alrededor de la parte del eje del primer engranaje -5-. El primer engranaje -5- y el eje de agitación -4a- pueden no estar conectados directamente entre sí, sino que pueden estar conectados coaxialmente a través de otro elemento o de otros elementos.
- 15 Se requiere que el eje de agitación -4a- tenga una rigidez suficiente para separar el tóner en partículas, cuando está aglomerado, y para alimentarlo y descargarlo, y en esta realización, por lo tanto, dicho eje está fabricado de un material de poliestireno y poliactal, lo cual es deseable.
- 20 Las palas de agitación -4b- están fijadas sobre el eje de agitación -4a- y, con la rotación de dicho eje de agitación -4a-, el tóner en el recipiente es separado en partículas, agitado y alimentado hacia la abertura -1b- de descarga de tóner. Para reducir la cantidad de tóner restante en el recipiente de suministro de tóner, la pala de agitación -4b- desliza sobre la superficie interior del recipiente. En otras palabras, la longitud de las prolongaciones de las palas de agitación desde el eje de agitación se selecciona teniendo en cuenta el diámetro interior del recipiente.
- 25 Tal como se muestra en la figura 4, las palas de agitación tienen partes en forma de L que están dotadas de partes inclinadas -X- que realizan la función de alimentar el tóner en la dirección longitudinal del recipiente. Más particularmente, la parte inclinada es eficaz para alimentar el tóner existente adyacente al extremo del recipiente, hacia la abertura -1b- de descarga de tóner que está dispuesta en la parte central en sentido longitudinal. Las palas de agitación está fabricadas de una lámina de poliéster.
- 30 Las estructuras y los materiales del elemento de alimentación -4- no están limitados a la estructura anteriormente descrita, sino que pueden ser cualesquiera si el tóner puede ser agitado y alimentado por la rotación de los mismos. Por ejemplo, se pueden modificar el material y/o la configuración de las palas de agitación, o se puede utilizar un mecanismo de alimentación diferente.
- 35 (Obturador del recipiente de suministro de tóner)
- 40 Tal como se muestra en la figura 3 en (a), el obturador -3- del recipiente, para abrir y cerrar la abertura -1b- de descarga de tóner, tiene una curvatura tal que se extiende a lo largo de la superficie exterior del recipiente -1- de suministro de tóner. El obturador -3- del recipiente está acoplado con dos partes de guía -1d- dispuestas en los extremos longitudinales opuestos de la abertura -1b- de descarga de tóner. Las partes de guía -1d- actúan para guiar el movimiento de deslizamiento del obturador del recipiente a lo largo de la superficie exterior de dicho recipiente cuando se debe abrir y cerrar la abertura -1a- de descarga de tóner. La parte de guía -1d- está dotada de una parte de tope -1d'- para determinar la posición de cierre del obturador -3- del recipiente.
- 45 El obturador del recipiente tiene una parte extrema delantera con respecto a la dirección de rotación de supresión de la estanqueidad, y la parte extrema delantera se apoya contra una parte de tope dispuesta en el aparato de recepción de tóner tras la operación de ajuste del recipiente de suministro de tóner, impidiendo de este modo una rotación integral adicional del recipiente de suministro de tóner y del obturador del recipiente. Después de apoyarse
- 50 contra el tope, el recipiente de suministro de tóner gira con relación al obturador del recipiente, que está detenido, para abrir la abertura de descarga de tóner, suprimiendo de este modo la estanqueidad del recipiente de suministro de tóner.
- 55 Además, tras la operación de desmontaje del recipiente de suministro de tóner que se describirá más adelante, una parte extrema delantera del obturador del recipiente con respecto a la dirección de cierre se apoya contra una parte de tope del aparato de recepción de tóner, por lo que se impide una rotación integral adicional del recipiente de suministro de tóner y del obturador del recipiente. Por lo tanto, mediante la rotación del recipiente de suministro de tóner con relación al obturador del recipiente, que está detenido, la abertura de descarga de tóner retrocede a la posición en la que está cerrada por medio del obturador del recipiente. De esta manera, se vuelve a cerrar de modo
- 60 estanco la abertura de descarga de tóner.
- 65 Para impedir la pérdida del tóner, es preferible disponer un elemento de estanqueidad en una superficie del obturador -3- del recipiente, opuesta a la abertura -1b- de descarga de tóner, o las proximidades de los bordes de la abertura -1b- de descarga de tóner del cuerpo -1a- del recipiente pueden estar dotadas de un elemento de estanqueidad. Estos elementos de estanqueidad pueden estar dispuestos en el obturador -3- del recipiente y en el cuerpo -1a- del recipiente, respectivamente. Dicho elemento de estanqueidad está comprimido un grado

predeterminado entre el obturador del recipiente y la superficie exterior del cuerpo del recipiente.

5 En esta realización, se hace uso de una estructura que utiliza el obturador -3- del recipiente, que puede cerrar y abrir la abertura -1b- de descarga de tóner. El obturador -3- del recipiente no es obligatorio y, en una estructura alternativa, una película de estanqueidad de material de resina puede estar soldada, por ejemplo, sobre la parte del cuerpo del recipiente, alrededor del borde de la abertura de descarga de tóner, para cerrar herméticamente la abertura y, tras el suministro de tóner, se despega la película de estanqueidad.

10 Con una estructura alternativa de este tipo, la abertura -1b- de descarga de tóner no se puede volver a cerrar de modo estanco cuando se cambia el recipiente después de finalizar el suministro de tóner y, por lo tanto, existe el riesgo de que se pueda producir una dispersión del tóner. Por esta razón, es deseable la disposición del obturador -3- del recipiente como en esta realización y, por tanto, la abertura de descarga de tóner se puede volver a cerrar de modo estanco.

15 En el caso en que exista la posibilidad de pérdidas de tóner durante el transporte, antes de la operación de suministro de tóner, dependiendo de la configuración de la abertura de descarga del recipiente y/o de la cantidad contenida en el recipiente, se pueden utilizar tanto la película de estanqueidad como el obturador del recipiente, para asegurar adicionalmente el comportamiento de la estanqueidad. En dicho caso, es deseable que parte de la película de estanqueidad esté pegada sobre el obturador del recipiente, y dicha película de estanqueidad sea retirada con el movimiento de supresión de la estanqueidad del obturador del recipiente.

(Mecanismo de interrelación del obturador del dispositivo de revelado con el recipiente de suministro de tóner)

25 En la superficie periférica del cuerpo -1a- del recipiente, está dispuesto un saliente de apertura -1e- (parte de interrelación (parte de acoplamiento)) y un saliente de estanqueidad -1f- (parte de interrelación (parte de acoplamiento)) para abrir y cerrar el obturador -11- del dispositivo de revelado (figura 5) con la operación de rotación del recipiente de suministro de tóner.

30 Más particularmente, tras la operación de ajuste del recipiente -1- de suministro de tóner que se describirá más adelante, el saliente de apertura -1e- hace descender el obturador -11- del dispositivo de revelado, para suprimir la estanqueidad o abrir la abertura -10b- de recepción de tóner (figura 5). Tras la operación de desmontaje del recipiente de suministro de tóner, que se describirá más adelante, el saliente de estanqueidad -1f- eleva el obturador -11- del dispositivo de revelado, para volver a sellar o cerrar la abertura -10b- de recepción de tóner. Las partes del obturador -11- del dispositivo de revelado contra las que se apoya el saliente de apertura -1e- y el saliente de estanqueidad -1f- actúan para interrelacionar la rotación del recipiente de suministro de tóner con la operación del movimiento de apertura y cierre del obturador del dispositivo de revelado.

35 El saliente de apertura -1e- está dispuesto en un lado relativamente más arriba con respecto a la dirección de supresión de la estanqueidad del obturador -11- del dispositivo de revelado cuando el recipiente -1- de suministro de tóner está montado en el aparato -10- de recepción de tóner (figura 5), y el saliente de estanqueidad -1f- está dispuesto en un lado relativamente más abajo.

(Medios de transmisión del accionamiento del recipiente de suministro de tóner)

45 Haciendo referencia a la figura 3, se realizará la descripción de una estructura de los medios de transmisión del accionamiento del recipiente de suministro de tóner, para una conexión de accionamiento con un engranaje de accionamiento -12- (elemento de accionamiento, figura 5) dispuesto en el aparato -10- de recepción de tóner y para transmitir la fuerza de accionamiento de rotación desde el engranaje de accionamiento -12- hasta el elemento de alimentación -4-.

50 En esta realización, los medios de transmisión del accionamiento comprenden un tren de engranajes que incluye engranajes yuxtapuestos, y los ejes de rotación de los engranajes están soportados de manera rotativa directamente sobre la superficie extrema del recipiente de suministro de tóner.

55 Cuando el recipiente -1- de suministro de tóner se monta en el aparato -10- de recepción de tóner por la actuación del usuario (posición de montaje) ((C) de la figura 10), los medios de transmisión del accionamiento están en una posición alejada, en la dirección circunferencial, del engranaje de accionamiento -12- y, por lo tanto, no están en conexión de accionamiento con dicho engranaje de accionamiento -12-, más particularmente, no están acoplados con el mismo. El recipiente de suministro de tóner en la posición de montaje puede ser extraído del aparato de recepción de tóner.

60 Con dicha estructura, se puede evitar el contacto entre el engranaje de accionamiento -12- y los medios de transmisión del accionamiento del recipiente de suministro de tóner (segundo engranaje -6-, que se describirá más adelante) tras el montaje de dicho recipiente de suministro de tóner y, por lo tanto, se pueden evitar el deterioro o los daños debidos a dicho contacto.

65



A continuación, se hace girar manualmente el recipiente -1- de suministro de tóner un ángulo predeterminado hasta una posición de ajuste ((C) en la figura 11) desde la posición de montaje. En la posición de ajuste, los medios de transmisión del accionamiento y el engranaje de accionamiento -12- están en conexión de accionamiento o en acoplamiento entre sí (estado de acoplamiento).

5 Tal como se describirá más adelante, el recipiente de suministro de tóner se hace girar automáticamente desde la posición de ajuste hasta una posición de suministro en la que se permite el suministro de tóner, utilizando los medios de transmisión del accionamiento.

10 Los medios de transmisión del accionamiento de este ejemplo están constituidos por el primer engranaje -5- y el segundo engranaje -6- dispuestos sobre una superficie extrema longitudinal del cuerpo -1a- del recipiente.

15 Tal como se muestra en la figura 3, el eje de rotación del primer engranaje -5- (elemento de retroceso) está soportado de manera rotativa en la superficie extrema del cuerpo del recipiente y está en acoplamiento coaxial con el elemento de alimentación -4-. El centro de rotación del primer engranaje -5- está sustancialmente alineado con el centro de rotación del recipiente de suministro de tóner, alrededor del que se hace girar dicho recipiente de suministro de tóner un ángulo predeterminado mediante el asa -2- accionada por el usuario durante la operación de ajuste, desde la posición de montaje hacia la posición de ajuste.

20 Tal como se muestra en la figura 3, el segundo engranaje -6- (elemento de transmisión del accionamiento, elemento de recepción de la fuerza de accionamiento) tiene un eje de rotación que está soportado de manera rotativa en la superficie extrema del cuerpo del recipiente en una posición alejada del centro de rotación del recipiente -1- de suministro de tóner (posición excéntrica), y está en acoplamiento engranando con el primer engranaje -5-. De esta manera, el centro de rotación del segundo engranaje -6- es excéntrico con respecto al centro de rotación del  
25 recipiente de suministro de tóner.

El primer engranaje -5- y el segundo engranaje -6- bastan si pueden transmitir suficientemente la fuerza de accionamiento desde el aparato -10- de recepción de tóner y, en esta realización, son engranajes fabricados de material de resina de poliacetal mediante moldeo por inyección. En esta realización, el primer engranaje -5- tiene un  
30 diámetro de 40 mm y su número de dientes es de 40; el segundo engranaje tiene un diámetro de 20 mm y el número de dientes es de 20. El engranaje de accionamiento -12- tiene un diámetro de 17 mm y el número de dientes es de 17. Los diámetros, los módulos y los números de dientes de los engranajes se seleccionan de tal modo que la transmisión del accionamiento se consiga adecuadamente, y estos valores no son obligatorios.

35 Alrededor de dicha parte del eje del cuerpo -1a- del recipiente, que está soportada de manera rotativa en dicho cuerpo -1a- del recipiente, está montada una junta estanca al aceite (elemento de estanqueidad) para impedir pérdidas de tóner del interior del cuerpo -1a- del recipiente. Por otro lado, dado que el segundo engranaje -6- está soportado de manera rotatoria en el elemento del cuerpo envolvente exterior del cuerpo -1a- del recipiente, no está dispuesta dicha junta estanca al aceite.

40 Dado que el segundo engranaje -6- está soportado en una posición alejada del centro de rotación del recipiente -1- de suministro de tóner, está alejado del engranaje de accionamiento -12- en la dirección circunferencial cuando dicho recipiente -1- de suministro de tóner está en la posición de montaje.

45 El segundo engranaje -6- es llevado a acoplarse engranando con el engranaje de accionamiento -12- dispuesto en el aparato -10- de recepción de tóner, mediante la rotación del recipiente de suministro de tóner. En otras palabras, cuando el recipiente -1- de suministro de tóner se hace girar hasta la posición de ajuste por la actuación del usuario, empieza el acoplamiento engranando o la conexión de accionamiento entre el segundo engranaje -6- y el engranaje de accionamiento -12- ((c) en la figura 11).

50 En este ejemplo, esto se consigue por la posición determinada del segundo engranaje -6- sobre el cuerpo -1a- del recipiente en la dirección de rotación.

55 A continuación, cuando el recipiente de suministro de tóner está en la posición de suministro, el segundo engranaje -6- recibe una fuerza de rotación desde el engranaje de accionamiento -12-, mediante la cual gira el primer engranaje -5-, que está en una relación de conexión de accionamiento con dicho segundo engranaje -6-. Como consecuencia, el elemento de alimentación -4- gira con relación al cuerpo -1a- del recipiente, que está dispuesto de manera sustancialmente no rotativa en el aparato de recepción de tóner, descargando de esta manera el tóner. Durante la operación de suministro de tóner, el segundo engranaje -6- gira en la dirección de rotación -B- (figura 12),  
60 que es la misma dirección que la dirección de rotación del recipiente -1- de suministro de tóner durante la operación de ajuste, mediante el engranaje de accionamiento -12- que gira en la dirección -C- en la figura 12.

65 En este ejemplo, el recipiente tiene una configuración sustancialmente cilíndrica, siendo el centro de rotación del elemento de alimentación sustancialmente el mismo que el centro de rotación del cuerpo del recipiente y, por lo tanto, el centro de rotación del primer engranaje -5-, conectado directamente con el elemento de alimentación -4-, es asimismo sustancialmente el mismo que el centro de rotación del cuerpo -1a- del recipiente. El segundo engranaje

-6- tiene un centro de rotación que es diferente al del primer engranaje -5-, y con la rotación del recipiente -1- de suministro de tóner, para circular o girar alrededor del centro de rotación del cuerpo -1a- del recipiente, de tal manera que se pone en acoplamiento con la parte -12- del engranaje de accionamiento del aparato -10- de recepción de tóner.

De esta manera, el segundo engranaje -6- se hace girar con relación al recipiente de suministro de tóner mediante la fuerza de accionamiento recibida del engranaje de accionamiento -12- en la etapa de suministro de tóner, es decir, en esta realización, gira alrededor de su eje de rotación. Además, el segundo engranaje -6-, en la etapa de ajuste del recipiente de suministro de tóner, se hace girar junto con dicho recipiente de suministro de tóner alrededor del eje de rotación de este último mediante la fuerza de accionamiento recibida del engranaje de accionamiento -12-.

El centro de rotación del elemento de alimentación se puede hacer que sea diferente del centro de rotación del recipiente. Por ejemplo, el centro de rotación del elemento de alimentación puede estar desplazado hacia el desvío de la abertura de descarga de tóner. En dicho caso, el primer engranaje -5- está soportado en una posición diferente del centro de rotación del cuerpo del recipiente, en correspondencia con el centro de rotación del elemento de alimentación, y de modo similar al ejemplo anterior, con la rotación del recipiente, el segundo engranaje -6- circula o gira alrededor del centro de rotación del cuerpo -1a- del recipiente, para ser puesto en acoplamiento con el engranaje de accionamiento -12- del aparato -10- de recepción de tóner.

Cuando el centro de rotación del elemento de alimentación es diferente del centro de rotación del cuerpo del recipiente, se puede suprimir el primer engranaje -5-, es decir, los medios de transmisión del accionamiento están constituidos por el segundo engranaje -6-. Más particularmente, el segundo engranaje -6- está dispuesto coaxialmente con el elemento de alimentación -4-, y la parte del eje de dicho segundo engranaje -6- y la parte del eje de dicho elemento de alimentación -4- están conectadas entre sí. En caso de una estructura de este tipo, la dirección de rotación del elemento de alimentación -4- es opuesta a la del ejemplo anterior, alimentándose el tóner desde la parte superior a la parte inferior, hacia la abertura de descarga de tóner que está orientada de manera lateral, más particularmente, en la dirección aproximada de las 3 del reloj en la figura. Es decir, disminuye el rendimiento de la descarga de tóner.

Por ello, el elemento de alimentación en este caso tiene preferentemente la estructura siguiente. El elemento de alimentación comprende una placa de material de resina que tiene una dureza elevada eficaz para levantar el tóner en el recipiente por rotación del mismo, y una serie de salientes de guía a cada uno de los lados de la placa de material de resina, siendo los salientes de guía eficaces para guiar el tóner levantado, hacia la abertura inferior de descarga de tóner. Con dicha estructura, un eje de rotación está dispuesto en cada uno de los extremos longitudinales opuestos de la placa de material de resina, y un extremo del eje de rotación está conectado directa o indirectamente con el segundo engranaje -6-.

En el caso de dicho elemento de alimentación constituido por la placa de material de resina, se reduce la cantidad de tóner restante en el recipiente (la cantidad del tóner restante al final de la vida útil del recipiente de tóner). Desde dicho punto de vista, es preferible la estructura que utiliza el primer engranaje -5- y el segundo engranaje -6-, tal como en esta realización.

En otras palabras, tal como se describirá más adelante, la dirección de rotación del elemento de alimentación es opuesta a la dirección -B- en la figura 10, teniendo en cuenta el rendimiento de la alimentación y la descarga de tóner.

Por otro lado, tal como se describirá más adelante, para conseguir la rotación automática del recipiente de suministro de tóner utilizando los medios de transmisión del accionamiento de dicho recipiente de suministro de tóner, es deseable que la dirección de rotación del segundo engranaje -6- sea -B- en la figura 10, y la dirección de rotación del engranaje de accionamiento -12- sea opuesta a la dirección -B-.

En esta realización, para satisfacer la doble función (el rendimiento de la alimentación y la descarga de tóner y la rotación automática del recipiente de suministro de tóner), los medios de transmisión del accionamiento están constituidos por el primer engranaje -5- y el segundo engranaje -6- (dos engranajes). En otras palabras, el primer engranaje -5- actúa como un mecanismo de conversión de la dirección de rotación para convertir la fuerza de rotación proporcionada por el segundo engranaje -6- en la fuerza de rotación en la dirección de rotación del elemento de alimentación.

El mecanismo de conversión de la dirección de rotación (mecanismo de inversión) no está limitado al primer engranaje -5-, sino que puede ser tal como se describe a continuación. En lugar del primer engranaje -5-, se utiliza una combinación de una correa de transmisión del accionamiento y una polea (elemento de soporte) que gira coaxialmente con el elemento de alimentación (cuyo centro de rotación está alineado con el centro de rotación del recipiente de suministro de tóner). La polea está conectada directa o indirectamente con el elemento de alimentación. El eje de rotación del segundo engranaje -6- se extiende en la dirección longitudinal del recipiente (hacia la parte frontal de la hoja del dibujo de la figura 10, (c)), y entre la parte del eje de rotación prolongado y la polea, estando guiada la correa de transmisión del accionamiento alrededor de los mismos en forma de "8".

En este ejemplo, la configuración del recipiente es cilíndrica, pero la configuración del recipiente no está limitada a dicha configuración. Por ejemplo, para impedir la rodadura del recipiente de suministro de tóner cuando está colocado sobre una mesa o en el suelo, dicho recipiente de suministro de tóner puede tener una sección transversal en forma de "D", tal como se muestra en la figura 6. En dicho caso, el centro de rotación del recipiente de suministro de tóner es el centro del arco adyacente a la abertura de descarga de tóner, que son sustancialmente los centros de rotación de los obturadores. Haciéndolo así, los obturadores y similares pueden ser desplazados con gran precisión cuando se hace girar el recipiente.

10 (Medios de aplicación de resistencia a la rotación)

Tal como se muestra en la figura 7, la parte -6a- del eje del segundo engranaje -6- está acoplada con una parte saliente -1a'- dispuesta sobre la superficie extrema del cuerpo -1a- del recipiente. El segundo engranaje -6- tiene la forma de una copa en la que está dispuesto un elemento anular -64- (elemento deslizante, elemento elástico) de caucho de silicona, como un medio de aplicación de resistencia a la rotación, y está comprimido hasta un grado predeterminado. Con mayor detalle, el elemento anular -64- de caucho de silicona está comprimido entre un elemento de compresión -63- y la superficie inferior de la parte de copa del segundo engranaje -6- mediante un muelle (elemento de empuje). El elemento de compresión -63- está fijado sobre la parte saliente -1a'-. Un elemento -61- similar a una tapa (elemento de empuje) está fijado a la parte saliente -1a'-, de tal modo que el muelle -62- está comprimido entre el elemento de compresión -63- y el elemento -61- similar a una tapa.

De esta manera, en esta realización, el segundo engranaje -6- está en contacto superficial con el elemento anular -64-, de tal modo que dicho segundo engranaje -6- no gira fácilmente con relación al cuerpo -1a- del recipiente. En otras palabras, la resistencia a la rotación del segundo engranaje -6- con relación al cuerpo -1a- del recipiente está dispuesta para que sea suficientemente grande.

Por otro lado, el primer engranaje -5- no está dotado de dichos medios de aplicación de resistencia a la rotación y, por lo tanto, cuando solamente se considera dicho primer engranaje -5-, la resistencia a la rotación con relación al cuerpo -1a- del recipiente es suficientemente pequeña.

El primer engranaje -5- y el segundo engranaje -6- actúan para transmitir la fuerza de rotación al elemento de alimentación y, por lo tanto, no giran fácilmente con relación al cuerpo -1a- del recipiente debido a la disposición de los medios de aplicación de resistencia a la rotación. Esto se utiliza para conseguir la rotación automática del recipiente de suministro de tóner, que se describirá más adelante.

Los medios de aplicación de resistencia a la rotación no están limitados a la estructura anteriormente descrita, sino que pueden ser cualquier medio conocido. Por ejemplo, se puede utilizar un caucho de uretano en lugar del caucho de silicona. En lugar del caucho de silicona, se puede utilizar un material de resina de elastómero. Como alternativa, los medios de aplicación de resistencia a la rotación pueden ser la pala de agitación, que es suficientemente rígida y larga para proporcionar una resistencia suficiente al deslizamiento con relación a la superficie interior del recipiente, contra la rotación. Además, como alternativa, la adecuación de la estanqueidad de un elemento de estanqueidad tal como una junta estanca al aceite, dispuesto para el primer engranaje -5-, a efectos de impedir la pérdida de tóner, se puede mejorar para que actúe, asimismo, como los medios de aplicación de resistencia a la rotación.

La posición en la que están dispuestos los medios de aplicación de la resistencia a la rotación puede ser distinta a la del segundo engranaje -6-. Los medios de aplicación de la resistencia a la rotación pueden estar dispuestos en el primer engranaje -5- o similar, si los medios de transmisión del accionamiento son eficaces para frenar o impedir la rotación del mismo con relación al recipiente de suministro de tóner. Por ejemplo, los medios de aplicación de la resistencia a la rotación pueden estar dispuestos en la parte (apoyo) del recipiente que soporta de manera rotativa el extremo del lado de la abertura de llenado del eje de agitación -4a-.

La estructura o la posición específicas de los medios de aplicación de resistencia a la rotación no están limitadas a los ejemplos descritos anteriormente, si se consigue la rotación automática del recipiente de suministro de tóner que se describirá más adelante.

Si la resistencia a la rotación aplicada al primer engranaje -5- y al segundo engranaje -6- por los medios de aplicación de la resistencia a la rotación es demasiado grande, el par de fuerzas requerido para que el motor de accionamiento alimente y descargue el tóner a través del elemento de alimentación es asimismo grande. En esta realización, esto se tiene en cuenta, y la resistencia a la rotación aplicada al primer engranaje -5- y al segundo engranaje -6- por los medios de aplicación de resistencia a la rotación se determina para que se consiga la rotación automática del recipiente de suministro de tóner.

(Procedimiento de montaje del recipiente de suministro de tóner)

El recipiente -1- de suministro de tóner se monta mediante las etapas siguientes.

En primer lugar, se prepara el cuerpo -1a- del recipiente. A continuación, se fija el elemento de alimentación -4- en el cuerpo -1a- del recipiente. A continuación, se monta el primer engranaje -5- en una superficie extrema del cuerpo -1a- del recipiente y, a continuación, se monta el segundo engranaje -6-. Además, se montan en el cuerpo del recipiente el obturador -3- del recipiente y el asa -2-.

A continuación, se llena el tóner a través de la abertura de llenado -1c- y, finalmente, se cierra de modo estanco la abertura de llenado mediante un elemento de estanqueidad.

El orden del llenado de tóner, el montaje del segundo engranaje -6-, el montaje del obturador -3- del recipiente y del asa -2- se puede modificar por conveniencia del montaje.

En esta realización, el cuerpo -1a- del recipiente es un recipiente cilíndrico que tiene un diámetro exterior de 60 mm y una longitud de 320 mm. El volumen interior del recipiente es aproximadamente de 600 ml, que se llenan con 300 g de tóner.

(Aparato de recepción de tóner)

Haciendo referencia a la figura 5, se describirá el aparato -10- de recepción de tóner. El aparato -10- de recepción de tóner comprende una parte de montaje -10a- para montar de manera desmontable el recipiente -1- de suministro de tóner, y una abertura -10b- de recepción de tóner para recibir el tóner descargado de dicho recipiente -1- de suministro de tóner. El tóner suministrado desde la abertura de recepción de tóner se suministra al dispositivo de revelado y se utiliza para la formación de imágenes.

El aparato -10- de recepción de tóner está dotado además de un obturador -11- del dispositivo de revelado, que tiene una superficie sustancialmente semicilíndrica en una relación de encaje con la configuración de la superficie periférica de la parte de montaje -10a- y con el recipiente -1- de suministro de tóner. El obturador del dispositivo de revelado está acoplado con una parte de guía -10c- dispuesta en el borde inferior de la parte de montaje -10a-, para realizar un movimiento deslizante a lo largo de la circunferencia, para abrir y cerrar la abertura -10b- de recepción de tóner.

Además, el aparato -10- de recepción de tóner está dotado de un tope -10e- ((a) de la figura 11) para detener, en una posición extrema, el movimiento de apertura del obturador -11- del dispositivo de revelado. Haciéndolo así, cuando se abre el obturador -11- del dispositivo de revelado, el extremo inferior de la abertura -10b- de recepción de tóner y el extremo superior de dicho obturador -11- del dispositivo de revelado están alineados con gran precisión para abrir completamente la abertura -10- de recepción de tóner. El tope -10e- actúa asimismo como una parte de tope para detener la rotación del cuerpo -1a- del recipiente en la posición en la que la abertura -1b- de descarga de tóner es opuesta a la abertura -10b- de recepción de tóner. En otras palabras, la rotación del recipiente -1- de suministro de tóner acoplado con el obturador -11- del dispositivo de revelado a través del saliente de apertura (parte de interrelación) se detiene con la detención del movimiento de supresión de la estanqueidad de dicho obturador -11- del dispositivo de revelado mediante el tope -10e-.

(Mecanismo de bloqueo del obturador del dispositivo de revelado)

El obturador -11- del dispositivo de revelado, tal como se muestra en la figura 8, (a), cuando el recipiente -1- de suministro de tóner no está montado en la parte de montaje -10a-, está bloqueado en la posición para cerrar de modo estanco la abertura -10b- de recepción de tóner. Más particularmente, un extremo del obturador -11- del dispositivo de revelado se apoya contra el tope -10d- del aparato -10- de recepción de tóner, y el otro extremo se apoya contra el elemento de bloqueo -13- (medios de bloqueo), de tal manera que el movimiento del mismo queda bloqueado en la posición que cierra de modo estanco la abertura -10b- de recepción de tóner.

Haciéndolo así, se impide eficazmente la posible introducción de polvo o materias extrañas en el dispositivo de revelado -201- y las posibles pérdidas del tóner desde dicho dispositivo de revelado -201- a la parte de montaje -10a-.

El elemento de bloqueo -13-, tal como se muestra en la figura 9, está apoyado contra una parte del obturador -11- del dispositivo de revelado en la parte de bloqueo -13a-, de tal manera que se impide el movimiento de dicho obturador -11- del dispositivo de revelado en la dirección de supresión de la estanqueidad. Además, el elemento de bloqueo -13- puede deslizarse en la dirección -A- (figura 9).

En esta realización, el obturador -11- del dispositivo de revelado solamente se libera cuando la tapa de cambio -15- está cerrada.

Más particularmente, con la operación de cierre de la tapa de cambio -15- por el usuario, un elemento de liberación -15a- (medios de liberación) dispuesto sobre dicha tapa de cambio -15- es llevado a acoplarse con una parte de recepción -13b- del elemento de bloqueo -13- para hacer deslizarse dicho elemento de bloqueo -13- en la dirección longitudinal (flecha -A- en la figura 8). A continuación, la parte de bloqueo -13a- se desplaza hasta una posición de

liberación en la que no interfiere con el obturador -11- del dispositivo de revelado para permitir el desplazamiento en la dirección de supresión de la estanqueidad de dicho obturador -11- del dispositivo de revelado.

5 Tal como se muestra en la figura 9, un elemento elástico -14- (elemento de empuje) está dispuesto en el lado posterior con respecto a la dirección longitudinal del elemento de bloqueo -13-. El elemento de bloqueo -13- es empujado normalmente por el elemento elástico -14- hacia el lado frontal en la dirección longitudinal (opuesta a la dirección -A- en la figura 9). En otras palabras, el elemento de bloqueo es empujado, de modo que restablece la posición de bloqueo con la retracción del elemento de liberación -15a-.

10 (Engranaje de accionamiento del aparato de recepción de tóner)

15 Tal como se muestra en la figura 5, en un extremo longitudinal de la parte de montaje -10a-, está dispuesto un engranaje de accionamiento -12- (elemento de accionamiento) para transmitir una fuerza de accionamiento de rotación desde un motor de accionamiento dispuesto en el conjunto principal del aparato -100- de formación de imágenes. El engranaje de accionamiento -12- está fijo en el aparato de recepción de tóner, es decir, no se puede desplazar incluso si dicho engranaje de accionamiento -12- interfiere con el extremo de un diente del segundo engranaje -6- del recipiente de suministro de tóner y, por lo tanto, no se ponen en acoplamiento engranando entre sí, a diferencia de una estructura bien conocida en la que el engranaje de accionamiento -12- puede retroceder al apoyarse dicho segundo engranaje -6- contra el mismo.

20 El engranaje de accionamiento -12-, tal como se describirá más adelante, actúa para aplicar la fuerza de rotación al recipiente de suministro de tóner para hacer girar dicho recipiente de suministro de tóner durante la operación de ajuste. A saber, la dirección de rotación del engranaje de accionamiento -12- mediante el motor de accionamiento es la indicada por -C- en la figura 12 (opuesta a la dirección de rotación del recipiente de suministro de tóner durante la operación de ajuste). En este ejemplo, el engranaje de accionamiento -12- está acoplado de manera operativa con un tren de engranajes de accionamiento para hacer girar el tambor fotosensible -104-, el rodillo de revelado -201b- y el elemento de alimentación -201c- del dispositivo de revelado mostrado en la figura 2.

25 (Operación de ajuste del recipiente de suministro de tóner)

30 Haciendo referencia a las figuras 10 a 12, se describirá la operación de ajuste del recipiente de suministro de tóner.

35 La figura 10 muestra la situación en la que está montado el recipiente de suministro de tóner, y la figura 11 muestra la situación en la que se hace girar hasta la posición de ajuste. La figura 12 muestra la situación en la que el recipiente de suministro de tóner se hace girar hasta la posición de suministro.

40 En la figura 10 a la figura 12, (a) son vistas esquemáticas del recipiente de suministro de tóner y del aparato de recepción de tóner. En estas figuras, (b) son vistas, en sección, que muestran la relación entre la abertura -1b- de descarga de tóner, la abertura -10b- de recepción de tóner y el obturador -11- del dispositivo de revelado. En estas figuras, (c) son vistas, en sección, que muestran las relaciones entre los medios de transmisión de la fuerza de accionamiento. En estas figuras, (d) son vistas, en sección, que muestran la relación entre el obturador -11- del dispositivo de revelado y la parte de interrelación del cuerpo del recipiente.

45 La operación de ajuste del recipiente de suministro de tóner comprende una etapa manual que lleva a cabo el usuario y una etapa automática que lleva a cabo el aparato de recepción de tóner.

50 La etapa manual incluye una operación de montaje en la que el usuario monta el recipiente de suministro de tóner en la posición de montaje del aparato de recepción de tóner (la posición en la que están permitidos el montaje y el desmontaje del recipiente de suministro de tóner), y una rotación en la que el usuario hace girar el recipiente de suministro de tóner desde la posición de montaje hasta la posición de ajuste (la posición en la que el segundo engranaje -6- está en acoplamiento engranando con el engranaje de accionamiento -12-). En la posición de ajuste, el saliente de apertura del recipiente de suministro de tóner está acoplado con el obturador del dispositivo de revelado. Cuando el usuario hace girar el recipiente un ángulo predeterminado (aproximadamente de 2 a 3°), la parte de interrelación (saliente de apertura) queda detenida mediante el aparato de recepción de tóner, por lo que se impide que el recipiente de suministro de tóner sea extraído. Por lo tanto, cuando el recipiente de suministro de tóner está en la posición de ajuste o en la posición de suministro, se impide el desmontaje del mismo.

60 La rotación del recipiente de suministro de tóner desde la posición de ajuste hasta la posición de suministro (la posición en la que es posible el suministro de tóner) es la etapa automática. Todas estas rotaciones del recipiente de suministro de tóner son en la misma dirección (flecha -B- en la figura 10). Asimismo, cuando el recipiente de suministro de tóner está en la posición de suministro, se impide que el mismo sea desmontado.

65 El ángulo de rotación del recipiente de suministro de tóner entre la posición de montaje y la posición de ajuste es aproximadamente de 60°, y el ángulo de rotación del mismo entre la posición de ajuste y la posición de suministro es aproximadamente de 12°.

(Etapa de montaje para la operación de ajuste)

5 En primer lugar, el usuario abre la tapa de cambio -15- e introduce el recipiente -1- de suministro de tóner en el aparato -10- de recepción de tóner en la dirección de la flecha -A- en la figura 10, (a) (la dirección sustancialmente perpendicular a la dirección longitudinal de dicho recipiente de suministro de tóner).

10 En este punto, se regula en la dirección de rotación la posición de montaje del recipiente -1- de suministro de tóner. Más particularmente, el usuario introduce el recipiente -1- de suministro de tóner en el aparato de recepción de tóner mientras alinea el saliente regulado -100a- (figura 3) de dicho recipiente de suministro de tóner con el rebaje de regulación -10f- (figura 5) de dicho aparato de recepción de tóner. Como consecuencia, el recipiente de suministro de tóner queda montado con su abertura de descarga de tóner dirigida hacia arriba (la dirección de las 12 del reloj). Haciéndolo así, cuando el recipiente de suministro de tóner se extrae del aparato de recepción de tóner, tal como se describirá más adelante, el tóner restante en dicho recipiente de suministro de tóner no tiene pérdidas entre la superficie periférica del cuerpo del recipiente y el obturador del recipiente.

15 La posición de la abertura de descarga de tóner durante esta operación de montaje por el usuario no está limitada a ser estrictamente hacia arriba, sino que puede ser, en general, hacia arriba. Más particularmente, la posición de la abertura de descarga de tóner está comprendida preferiblemente dentro de un intervalo de  $\pm 30^\circ$  con respecto a la línea vertical (entre la dirección de las 11 del reloj y la dirección de la 1 del reloj). La dirección de la abertura de descarga de tóner es la dirección de una línea que conecta el centro de la abertura de descarga de tóner, en la dirección de rotación del recipiente de suministro de tóner, con el centro de rotación de dicho recipiente de suministro de tóner. El ángulo formado entre dicha línea y la línea vertical está preferiblemente comprendido dentro del intervalo de  $\pm 30^\circ$ .

20 Tal como se muestra en la figura 10, (c), el engranaje de accionamiento -12- en el lado del aparato -10- de recepción de tóner y el segundo engranaje -6- en el lado del recipiente -1- de suministro de tóner están desacoplados entre sí y, más particularmente, están alejados uno del otro en la dirección de rotación del recipiente -1-.

(Etapa de rotación manual para la operación de ajuste)

30 A continuación, el usuario manipula el asa -2- para hacer girar en la dirección -B- el recipiente -1- de suministro de tóner colocado en la posición de montaje en el aparato -10- de recepción de tóner, tal como se muestra en la figura 10, es decir, la dirección opuesta a la dirección de rotación del elemento de alimentación -4-. A continuación, con la rotación del recipiente -1- de suministro de tóner, el segundo engranaje -6- gira alrededor del centro de rotación del recipiente -1- de suministro de tóner (el centro de rotación del elemento de alimentación -4-) hacia el engranaje de accionamiento -12- del aparato -10- de recepción de tóner. A continuación, cuando el recipiente -1- de suministro de tóner se hace girar hasta la posición de ajuste, se impide que dicho recipiente de suministro de tóner gire más y, por lo tanto, se detiene (figura 11). Más particularmente, el saliente de apertura -1e- del recipiente de suministro de tóner se apoya contra el obturador -11- del dispositivo de revelado, que está impedido en su desplazamiento mediante el elemento de bloqueo -13- y, por lo tanto, se impide que el recipiente de suministro de tóner gire más. De esta manera, el saliente de apertura -1e- actúa para detener la rotación manual del recipiente de suministro de tóner.

40 Con la rotación del recipiente de suministro de tóner desde la posición de montaje hasta la posición de ajuste, el segundo engranaje -6- es elevado a acoplarse con el engranaje de accionamiento -12- del aparato de recepción de tóner. A continuación, se permite la transmisión del accionamiento desde el engranaje de accionamiento -12- hasta el segundo engranaje -6-.

45 Por otro lado, todavía no se ha suprimido la estanqueidad de la abertura de descarga del tóner ni de la abertura de recepción de tóner cuando el recipiente de suministro de tóner está en la posición de ajuste. Es decir, la abertura de descarga de tóner y la abertura de recepción de tóner están cerradas por el obturador del recipiente y por el obturador del dispositivo de revelado.

(Etapa de rotación automática de la operación de ajuste)

55 Con el recipiente de suministro de tóner dispuesto en la posición de ajuste, el usuario cierra la tapa de cambio -15-. En interrelación con esto, el obturador -11- del dispositivo de revelado es liberado del elemento de bloqueo -13-. En interrelación con la operación de cierre de la tapa de cambio -15-, el motor de accionamiento comienza a hacer girar el engranaje de accionamiento -12-.

60 Con la rotación del engranaje de accionamiento -12-, el recipiente de suministro de tóner recibe una fuerza de rotación (fuerza de tracción) en la dirección -D- mediante el segundo engranaje -6- acoplado con dicho engranaje de accionamiento -12-, de tal manera que dicho recipiente de suministro de tóner se hace girar automáticamente desde la posición de ajuste hasta la posición de suministro. El principio mecánico de la rotación automática del recipiente de suministro de tóner se describirá más adelante.

65 Cuando el recipiente -1- de suministro de tóner alcanza la posición de suministro, se impide la rotación adicional de

dicho recipiente de suministro de tóner. Esto es porque el obturador -11- del dispositivo de revelado se apoya contra el tope -10e- (figura 12, (b)) para definir la posición extrema del movimiento de supresión de la estanqueidad del obturador -11- del dispositivo de revelado. Se impide la rotación adicional del recipiente de suministro de tóner debido a que el saliente de apertura -1e- se apoya contra el obturador -11- del dispositivo de revelado. A saber, el saliente de apertura -1e- actúa asimismo para detener la rotación automática del recipiente de suministro de tóner.

En interrelación con la rotación del recipiente de suministro de tóner desde la posición de ajuste hasta la posición de suministro, se suprime la estanqueidad de la abertura de descarga de tóner y de la abertura de recepción de tóner, y dicha abertura de descarga de tóner y dicha abertura de recepción de tóner están completamente alineadas entre sí. Es decir, en el momento en que el recipiente de suministro de tóner alcanza la posición de suministro, se permite el suministro de tóner desde el recipiente de suministro de tóner hasta el aparato de recepción de tóner.

Más específicamente, en interrelación con la rotación del recipiente de suministro de tóner desde la posición de ajuste hasta la posición de suministro, el obturador -3- del recipiente se apoya contra la parte de tope del aparato -10- de recepción de tóner, de tal manera que se impide la rotación adicional, y el recipiente de suministro de tóner se abre progresivamente. Cuando el recipiente de suministro de tóner se hace girar hasta la posición de suministro, la abertura -1b- de descarga de tóner se abre completamente.

Por otro lado, en interrelación con la rotación del recipiente de suministro de tóner desde la posición de ajuste hasta la posición de suministro (operación de apertura o supresión de la estanqueidad del obturador del recipiente), el obturador -11- del dispositivo de revelado desciende hasta el saliente de apertura -1e- del recipiente -1- de suministro de tóner, de tal manera que la abertura -10b- de recepción de tóner se abre progresivamente. Dado que el obturador -11- del dispositivo de revelado está detenido mediante el tope -10e- que determina la posición extrema del movimiento de apertura del mismo (figura 12, (b)), el extremo inferior de la abertura -10b- de recepción de tóner y el extremo superior del obturador -11- del dispositivo de revelado están alineados correctamente. De este modo, cuando el recipiente de suministro de tóner gira hasta la posición de suministro, la abertura -10b- de recepción de tóner se abre completamente.

Como consecuencia, cuando el recipiente de suministro de tóner se hace girar hasta la posición de suministro, tanto la abertura de descarga de tóner como la abertura de recepción de tóner están abiertas, además de estar alineadas entre sí.

A continuación, cuando se hace girar el engranaje de accionamiento -12-, la fuerza de rotación se transmite desde el segundo engranaje -6- hasta el elemento de alimentación -4- a través del primer engranaje -5-, y el suministro de tóner se lleva a cabo desde el recipiente de suministro de tóner hasta el aparato de recepción de tóner.

En esta realización, las posiciones en la dirección circunferencial de la abertura -1b- de descarga de tóner, del saliente de apertura -1e-, del segundo engranaje -6- y de elementos similares con relación al recipiente -1- de suministro de tóner están dispuestas de tal modo que las operaciones descritas anteriormente se llevan a cabo con la temporización correcta en interrelaciones apropiadas.

De esta manera, esta realización consigue la rotación automática del recipiente de suministro de tóner hasta la posición de suministro, lo que es importante para llevar a cabo la etapa de suministro de tóner, es decir, hasta la posición final de rotación de dicho recipiente de suministro de tóner, sin utilizar otro sistema de accionamiento para dicha rotación. Como consecuencia, el grado de utilización mejora con una estructura sencilla del recipiente de suministro de tóner.

A saber, el segundo engranaje -6- para el accionamiento del elemento de alimentación se utiliza para la rotación automática del recipiente de suministro de tóner para determinar y asegurar la posición final en la dirección de rotación, de dicho recipiente de suministro de tóner, siendo dicha posición final uno de los factores importantes en la etapa posterior de suministro de tóner. Según la estructura anteriormente descrita que utiliza el segundo engranaje -6- que sirve para accionar el elemento de suministro de tóner, para la rotación automática del recipiente de suministro de tóner, se pueden evitar el deterioro, daños o similares de dicho segundo engranaje -6- debido al contacto de los dientes con el engranaje de accionamiento -12- tras montar el recipiente de suministro de tóner.

Lo mismo es aplicable al engranaje de accionamiento -12- del aparato de recepción de tóner porque se pueden evitar el deterioro, daños o similares de dicho engranaje de accionamiento -12- debido al contacto de los dientes. En otras palabras, utilizando la estructura del recipiente de suministro de tóner de esta realización, se consigue contribuir a la supresión del deterioro, daños o similares del engranaje de accionamiento -12- del aparato de recepción de tóner.

Por lo tanto, se lleva a cabo cómodamente la operación posterior de suministro de tóner, y se puede evitar la aparición de defectos en la imagen, tales como una densidad no uniforme de la imagen, una densidad insuficiente de la imagen y similar.

Además, según la realización, en la etapa de suministro de tóner se hace girar asimismo el engranaje de

accionamiento -12- y, por lo tanto, el recipiente de suministro de tóner recibe del segundo engranaje -6- una fuerza de rotación -X- (fuerza de empuje hacia el interior) en la dirección -B-. En la etapa de suministro de tóner, el recipiente de suministro de tóner recibe en su superficie interior una fuerza de rotación en la dirección de rotación -Y- opuesta a la dirección -B-, debido al rozamiento de deslizamiento entre el elemento de alimentación y el recipiente de suministro de tóner, y la fuerza -B- de empuje hacia el interior se selecciona para que sea suficientemente mayor que la fuerza de rotación -Y-.

Por esta razón, incluso si la rotación del recipiente de suministro de tóner se detiene inmediatamente antes (de 1 a 2°) de la posición de suministro en la etapa de rotación automática, se podría corregir automáticamente el error posicional (rotación insuficiente). Más particularmente, con el comienzo de la etapa de suministro de tóner, el recipiente de suministro de tóner se hace girar progresivamente hasta la posición de suministro correcta. De esta manera, se puede corregir automáticamente la apertura insuficiente del obturador -11- del dispositivo de revelado.

(Principio de la rotación automática del recipiente de suministro de tóner)

Se describirá en detalle el principio de la rotación automática del recipiente de suministro de tóner. La figura 13 muestra el principio de la rotación automática del recipiente de suministro de tóner, mediante el segundo engranaje -6-, por la rotación del engranaje de accionamiento -12- que está en acoplamiento engranando con dicho segundo engranaje -6-.

En esta realización, el elemento anular de caucho de silicona está dispuesto entre el segundo engranaje -6- y el cuerpo -1a- del recipiente y está comprimido en un grado determinado, por lo que las rotaciones del primer engranaje -5- y del segundo engranaje -6- con relación al cuerpo -1a- del recipiente están frenadas o impedidas, siendo dicho primer engranaje -5- y dicho segundo engranaje -6- para transmitir la fuerza de rotación al elemento de alimentación. De este modo, se aplica una carga al segundo engranaje -6- contra la rotación con relación al cuerpo -1a- del recipiente, y dicho segundo engranaje -6- se mantiene en la condición cargada.

Cuando el engranaje de accionamiento -12- gira, la fuerza de rotación -f- se aplica al segundo engranaje -6-, alrededor de un eje -P- del mismo, que está en acoplamiento engranando con dicho engranaje de accionamiento -12-. Por lo tanto, la fuerza de rotación -f- se aplica al cuerpo -1a- del recipiente. Por otro lado, cuando el recipiente de suministro de tóner tiende a girar desde la posición de ajuste hasta la posición de suministro, dicho recipiente de suministro de tóner recibe una fuerza antirrotatoria -F- desde la parte de montaje del aparato de recepción de tóner, particularmente, la fuerza antirrotatoria debida al rozamiento entre dicho aparato de recepción de tóner y la superficie exterior de dicho recipiente de suministro de tóner. En este ejemplo, dado que el obturador -11- del dispositivo de revelado se hace deslizar a través de un saliente de apertura del recipiente de suministro de tóner, se proporciona asimismo la fuerza antirrotatoria -F- por la resistencia al movimiento de deslizamiento de dicho obturador -11- del dispositivo de revelado con relación al aparato de recepción de tóner.

En esta realización, la fuerza de rotación -f- aplicada al recipiente de suministro de tóner mediante el engranaje de accionamiento -12- se selecciona para que sea mayor que la fuerza antirrotatoria -F- aplicada al recipiente de suministro de tóner desde el aparato de recepción de tóner.

Por lo tanto, el recipiente de suministro de tóner, colocado en la posición de ajuste, se hace girar hacia la posición de suministro mediante la rotación del engranaje de accionamiento -12- hasta la posición final de suministro.

De este modo, en esta realización, la rotación automática del recipiente de suministro de tóner desde la posición de ajuste hasta la posición de suministro se consigue mediante la relación ( $F < f$ ) entre las fuerzas -f- y -F-. Se puede permitir una aparición instantánea de  $F > f$  en el recipiente de suministro de tóner, si dicho recipiente de suministro de tóner alcanza finalmente la posición de suministro.

La fuerza rotativa -f- puede ser medida o determinada de esta manera. El engranaje de accionamiento -12-, en acoplamiento engranando con el segundo engranaje -6-, se hace girar en la dirección indicada en la figura 13, y el par de rotación de dicho engranaje de accionamiento -12- se mide en este momento mediante un dispositivo automático de medición del par. Más particularmente, un eje de medición está fijado coaxialmente al eje de rotación del engranaje de accionamiento -12-, y el convertidor de par y el motor de accionamiento (motor paso a paso) están conectados en serie al eje de medición. Se controla el suministro de energía eléctrica al motor de accionamiento para mantener a 30 rpm la velocidad de rotación del eje de medición. La velocidad de rotación del eje de medición es la misma que durante la etapa real de rotación automática del recipiente de suministro de tóner y la etapa real de suministro de tóner. Cuando la velocidad de rotación en las etapas reales es diferente, la velocidad de rotación en la medición cambia en correspondencia. En este ejemplo, el par de rotación del engranaje de accionamiento -12- es 0,29 Nm.

El par de rotación del engranaje de accionamiento -12- se corresponde con -A-, que se describirá más adelante, y la fuerza de rotación -f- se determina utilizando una fórmula que se describirá más adelante. En el caso en que los datos obtenidos a partir del convertidor de par varíen periódicamente, se promedia adecuadamente una serie de dichos datos para determinar -A-.



Para la medición, se utilizó un convertidor de par (PP-2 - KCE) disponible de la firma Kyowa Dengyo Kabushiki Kaisha.

5 Por otro lado, la fuerza antirrotatoria -F- se mide de un modo similar. Más particularmente, el recipiente de suministro de tóner, que está acoplado con el obturador del dispositivo de revelado, se hace girar desde la posición de ajuste hacia la posición de suministro. El par de rotación alrededor del centro de rotación del recipiente de suministro de tóner se mide utilizando el dispositivo automático de medición del par. Incluso más particularmente, el engranaje de accionamiento -12- se retira del aparato de recepción de tóner, y un eje de medición se fija coaxialmente al  
10 recipiente de suministro de tóner en el centro de rotación, y el dispositivo automático de medición del par se conecta al eje de medición de modo similar a la medición anterior. El suministro de energía eléctrica al motor de accionamiento se controla para mantener a 6,4 rpm la velocidad de rotación del eje de medición. La frecuencia o velocidad de rotación del eje de medición corresponde a una rotación de 30 rpm del engranaje de accionamiento -12- durante la etapa de rotación automática del recipiente de suministro de tóner. Cuando la velocidad de rotación  
15 en la etapa de rotación automática es diferente de este valor, la velocidad de rotación del eje de medición cambia en correspondencia. En esta realización, el par de rotación alrededor del centro de rotación del recipiente de suministro de tóner fue 0,58 Nm.

20 El par de rotación alrededor del centro de rotación del recipiente de suministro de tóner corresponde a -D-, que se describirá más adelante, y la fuerza antirrotatoria -F- se determina utilizando una fórmula que se describirá más adelante. En el caso en que los datos obtenidos a partir del convertidor de par varíen periódicamente, se promedia adecuadamente una serie de dichos datos para determinar -D-.

25 Utilizando la figura 13, se describirá con más detalle el principio. Los radios de los círculos primitivos del engranaje de accionamiento -12-, del segundo engranaje -6- y del primer engranaje -5- son -a-, -b-, -c-, y los pares de fuerzas de estos engranajes alrededor de los ejes respectivos son -A-, -B- y -C-. Los centros de los engranajes están indicados asimismo por -A-, -B- y -C-. En este caso, la fuerza de rotación (fuerza de empuje hacia el interior) aplicada al recipiente de suministro de tóner por la rotación del engranaje de accionamiento -12- es -E-, y el par antirrotatorio de dicho recipiente de suministro de tóner alrededor del centro de rotación es -D-.

30 Para la rotación automática del recipiente de suministro de tóner, se requiere que  $f > F$ .

Fuerza antirrotatoria:  $F = D/(b+c)$   
 fuerza de rotación:  $f = \{(c+2b)/(c+b)\} \times E$   
 35  $= \{(c+2b)/(c+b)\} \times (A/a)$   
 $= \{(c+2b)/(c+b)\} \times (C/c + B/b)$

Por lo tanto,  
 40  $(c+2b)/(c+b) \times (C/c + B/b) > D/(b+c)$   
 $(C/c + B/b) > D/(c+2b)$

A partir de lo anterior, para la rotación automática del recipiente de suministro de tóner mediante la fuerza de empuje hacia el interior, se cumple la fórmula. Por ejemplo, el radio -C- o -B-, o ambos, se pueden hacer mayores y/o -D- se puede hacer menor.

45 Más particularmente, el par o pares rotatorios del primer engranaje -5-, que está en conexión directa con el elemento de alimentación y/o con el segundo engranaje -6-, se pueden hacer mayores, y la fuerza antirrotatoria para el recipiente de suministro de tóner debida al rozamiento con relación a la parte de montaje -10a- del aparato -10- de recepción de tóner se puede hacer menor, por lo que se consigue la rotación automática de dicho recipiente de  
50 suministro de tóner.

La fuerza antirrotatoria del recipiente de suministro de tóner puede ser dispuesta disminuyendo el área de deslizamiento del mismo con relación a la parte de montaje -10a- o dotando a la superficie exterior del recipiente de suministro de tóner de un elemento o un material de baja resistencia al deslizamiento. Como alternativa, la superficie interior de la parte de alojamiento -10a- del aparato de recepción de tóner puede estar dotada de un rodillo o rodillos (elemento de baja resistencia al deslizamiento o elemento de eliminación de la resistencia a la rotación).

60 Como otro factor eficaz, existe una dirección -E- de la fuerza que recibe el segundo engranaje -6- por la rotación del engranaje de accionamiento -12-.

La fuerza de rotación -f- alrededor de la parte -P- del eje del segundo engranaje -6- es una componente de la fuerza -E- que dicho segundo engranaje -6- recibe del engranaje de accionamiento -12-.

65 En el modelo de la figura 13, se ha trazado una línea de referencia que conecta el centro de rotación -C- del recipiente de suministro de tóner (que es asimismo el centro de rotación del primer engranaje -5- en el modelo mostrado) y el centro de rotación -B- del segundo engranaje -6-. El ángulo -θ- formado entre la línea de referencia y

- 5 una línea que conecta el punto -B- y el centro de rotación -An- del engranaje de accionamiento -12- (el ángulo es positivo en el sentido de las agujas del reloj con respecto a la línea de referencia (0 grados)) es preferiblemente mayor que  $90^\circ$  y menor que  $270^\circ$ . Desde el punto de vista de la utilización eficiente de la componente (la fuerza componente en la dirección de una línea tangente al cuerpo del recipiente en la parte de acoplamiento entre el segundo engranaje -6- y el engranaje de accionamiento -12-), en la dirección -f-, de la fuerza -E- debida al acoplamiento entre el segundo engranaje -6- y el engranaje de accionamiento -12-, el ángulo  $\theta$  preferiblemente no es menor que  $120^\circ$  y no es mayor que  $240^\circ$ . Para una utilización eficiente adicional de la fuerza componente, el ángulo  $\theta$  es aproximadamente  $180^\circ$ , que es el caso de esta realización.
- 10 En esta realización, las posiciones y las estructuras de los engranajes se determinan tomando en consideración lo anterior.
- 15 En las estructuras reales, existe una pérdida o similar en la transmisión del accionamiento entre los engranajes, pero se ha suprimido por una mayor simplicidad en el modelo. Las estructuras de los recipientes de suministro de tóner se pueden determinar teniendo en cuenta la pérdida o similar, para proporcionar una fuerza de empuje apropiada hacia el interior en la rotación automática del recipiente de suministro de tóner.
- 20 Tal como se ha descrito anteriormente, durante la operación de suministro de tóner por rotación del elemento de alimentación, el segundo engranaje -6- recibe siempre la fuerza de empuje hacia el interior (opuesta a la dirección -D-). Durante la operación de suministro de tóner por rotación del elemento de alimentación, el recipiente de suministro de tóner recibe asimismo una fuerza en la dirección contraria (la dirección -D- (figura 13)) mediante el contacto deslizante entre el elemento de alimentación -4- y la superficie interior de dicho recipiente de suministro de tóner.
- 25 En esta realización, se ha realizado la selección de tal manera que la fuerza de empuje hacia el interior para el recipiente de suministro de tóner es mayor que la fuerza en la dirección contraria y, por lo tanto, se impide la rotación de dicho recipiente de suministro de tóner desde la posición de suministro hacia la posición de ajuste durante la operación de la etapa de suministro de tóner.
- 30 De esta manera, durante la operación de la etapa de suministro de tóner, la abertura de descarga de tóner y la abertura de recepción de tóner se mantienen en los respectivos estados abiertos apropiados.
- 35 Más particularmente, durante la operación de suministro de tóner, tal como se muestra en (c) de la figura 12, el engranaje de accionamiento -12- gira en la dirección -C-; el segundo engranaje -6- en la dirección -B- y el primer engranaje -5- en la dirección -A-. En este momento, el recipiente de suministro de tóner recibe una fuerza en la dirección hacia el interior (-E- en la figura 12, (c)) y, por lo tanto, la abertura -1b- de descarga de tóner y la abertura -10b- de recepción de tóner se mantienen alineadas entre sí, de tal manera que el suministro de tóner es estable.
- 40 (Desmontaje del recipiente de suministro de tóner)
- 45 Se realizará la descripción del desmontaje, por cualquier razón, del recipiente de suministro de tóner del aparato de recepción de tóner.
- 50 En primer lugar, el usuario abre la tapa de cambio -15-. A continuación, el usuario acciona el asa -2- para hacer girar el recipiente de suministro de tóner en la dirección opuesta a la dirección de la flecha -B- en la figura 10. Más particularmente, el recipiente de suministro de tóner, colocado en la posición de suministro, se vuelve a hacer girar hasta la posición de montaje, a través de la posición de ajuste, por el accionamiento del usuario.
- 55 En este momento, el obturador -11- del dispositivo de revelado está cerrado (levantado) mediante el saliente de estanqueidad -1f- del recipiente -1- de suministro de tóner, cerrando de este modo la abertura -10b- de recepción de tóner. Simultáneamente, la abertura -1b- de descarga de tóner vuelve a girar hasta la posición en la que queda cerrada mediante el obturador -3- del recipiente.
- 60 Más particularmente, el obturador del recipiente se apoya contra la parte del tope del aparato de recepción de tóner y queda en reposo y, desde esta situación, el recipiente de suministro de tóner se hace girar de tal modo que la abertura de descarga de tóner se cierra o se vuelve a sellar mediante el obturador del recipiente. La rotación para volver a cerrar de modo estanco el recipiente de suministro de tóner queda detenida mediante la parte de tope dispuesta en la parte de guía -1d- del obturador -3- del recipiente, que se apoya contra dicho obturador -3- del recipiente.
- 65 Con dicha rotación del recipiente de suministro de tóner, el segundo engranaje -6- gira para liberarse del engranaje de accionamiento -12- y llega a no acoplarse con dicho engranaje de accionamiento -12-, tal como se muestra en la figura 10, (c).
- 65 A continuación, el usuario extrae el recipiente -1- de suministro de tóner de la posición de montaje, del aparato -10- de recepción de tóner.

5 Este es el final de la operación de desmontaje del recipiente de suministro de tóner. A continuación, el usuario monta un nuevo recipiente de suministro de tóner, ya preparado, en la parte de montaje del aparato de recepción de tóner. La etapa de rotación manual anteriormente descrita es sólo hasta la posición de ajuste y, a continuación, se cierra la tapa de cambio -15-.

La rotación hacia atrás del recipiente de suministro de tóner desde la posición de suministro hasta la posición de ajuste se puede llevar a cabo automáticamente.

10 Más particularmente, cuando el recipiente de suministro de tóner está en la posición de suministro, el engranaje de accionamiento -12- se hace girar en la dirección opuesta a la de la operación de ajuste, de tal modo que se aplica una fuerza opuesta a dicho recipiente de suministro de tóner.

15 Haciéndolo así, el recipiente de suministro de tóner vuelve a girar hasta la posición en la que el obturador del dispositivo de revelado cierra la abertura de recepción de tóner. En este momento, el obturador del recipiente vuelve a cerrar de modo estanco la abertura de descarga de tóner.

20 En este caso, asimismo, se selecciona la fuerza aplicada al recipiente de suministro de tóner (en la dirección opuesta a la dirección de la fuerza de empuje hacia el interior) para que sea mayor que la fuerza antirrotatoria del cuerpo -1a- del recipiente.

Cuando se realizan automáticamente las rotaciones del recipiente de suministro de tóner entre la posición de ajuste y la posición de suministro en ambas direcciones, se mejora más el grado de utilización.

25 Los ensayos de suministro se llevaron a cabo con el recipiente de suministro de tóner de esta realización, los resultados fueron satisfactorios y las operaciones de formación de imágenes fueron las apropiadas durante un largo período de tiempo.

30 El material, el procedimiento de moldeo, la configuración, etc. de los elementos no están limitados a los descritos anteriormente, sino que pueden ser modificados adecuadamente por un experto en la materia.

35 El aparato de recepción de tóner, para recibir el recipiente de suministro de tóner, puede ser una unidad de formación de imágenes de tipo estacionario en la que dicho aparato de recepción de tóner está fijado al conjunto principal del aparato de formación de imágenes o puede ser una unidad de formación de imágenes de tipo desmontable en la que el aparato de recepción de tóner se puede montar fácilmente de modo desmontable en dicho conjunto principal de dicho aparato de formación de imágenes. Los ejemplos de la unidad de formación de imágenes incluyen un cartucho de procesamiento que comprende, como unidad de formación de imágenes, medios de procesamiento tales como un elemento fotosensible, un cargador, un dispositivo de revelado y similares, y un cartucho de revelado que comprende un dispositivo de revelado.

40 [Realización 2]

45 Haciendo referencia a la figura 14, se describirá un recipiente -1- de suministro de tóner según la realización 2. Las estructuras básicas del recipiente son las mismas que las de la realización 1 y, por lo tanto, se omite por una mayor simplicidad la descripción de sus estructuras detalladas.

50 En la realización 1, la parte de interrelación del recipiente de suministro de tóner utiliza el saliente de apertura y el saliente de estanqueidad. En la realización 2, se utiliza un acoplamiento de tipo de ajuste por engatillado. En la realización 1, el recipiente de suministro de tóner está montado sustancialmente en la dirección perpendicular a la dirección longitudinal de dicho recipiente de suministro de tóner. En la realización 2, sin embargo, el recipiente de suministro de tóner está montado en el aparato de recepción de tóner sustancialmente en la dirección longitudinal de dicho recipiente de suministro de tóner.

55 Esta es la principal diferencia del recipiente de suministro de tóner con respecto al de la realización 1. En las figuras, los mismos numerales de referencia que en la realización 1 están asignados al elemento que tiene la función correspondiente.

60 Tal como se muestra en las figuras 14 y 17, la superficie periférica del recipiente -1- de suministro de tóner está dotada de una parte de ajuste por engatillado -1e- que actúa como una parte de interrelación (parte de acoplamiento) para un acoplamiento liberable con el obturador -11- del dispositivo de revelado. La parte de ajuste por engatillado -1e- es llevada a acoplarse enganchándose con el obturador -11- del dispositivo de revelado mediante una operación de superposición con relación a dicho obturador -11- del dispositivo de revelado cuando se hace girar manualmente el recipiente de suministro de tóner desde la posición de montaje hasta la posición de ajuste. En este momento, el obturador -11- del dispositivo de revelado se mantiene inmóvil mediante un elemento de bloqueo -13-.

65

Con la rotación manual del recipiente de suministro de tóner, la parte de garra dispuesta en la parte extrema libre de la parte de ajuste por engatillado -1e- se apoya contra el obturador del dispositivo de revelado, por lo que la parte de garra se deforma y, a continuación, se recupera elásticamente para establecer un acoplamiento de enganche entre los mismos (figura 17, (a) y (b)).

5 Para conseguir de manera simple la deformación y la recuperación de la parte de ajuste por engatillado -1e-, dicha parte de ajuste por engatillado -1e- está fabricada de un material de resina que puede deformarse elásticamente.

10 Con la rotación automática del recipiente de suministro de tóner en la operación de ajuste, el obturador -11- del dispositivo de revelado, que está en acoplamiento integral con la parte de ajuste por engatillado -1e- desciende, y se abre la abertura de recepción de tóner.

15 Con la rotación manual del recipiente de suministro de tóner durante la operación de desmontaje, se eleva el obturador -11- del dispositivo de revelado mediante la parte de ajuste por engatillado -1e-, y se vuelve a cerrar la abertura de recepción de tóner.

La parte de ajuste por engatillado -1e- actúa para interrelacionar la operación de apertura y la operación de cierre del obturador -11- del dispositivo de revelado con la rotación del recipiente de suministro de tóner.

20 La parte del obturador -11- del dispositivo de revelado, que está acoplada por enganche con la garra del extremo libre de la parte de ajuste por engatillado -1e-, es una parte -11a- de recepción del ajuste por engatillado y tiene una configuración correspondiente a la configuración de dicha garra extrema libre. Dichas partes están constituidas de tal modo que no se desacoplan una de la otra cuando se levanta el obturador -11- del dispositivo de revelado.

25 Por otro lado, dichas partes están constituidas de tal modo que después de que se vuelva a cerrar o se vuelva a sellar el obturador -11- del dispositivo de revelado, la parte de ajuste por engatillado -1e- y dicho obturador -11- del dispositivo de revelado son liberados fácilmente entre sí con la rotación del recipiente de suministro de tóner.

30 La parte de ajuste por engatillado -1e- consigue estas dos funciones.

En este ejemplo, tal como se muestra en la figura 14, el recipiente de suministro de tóner está dotado de un asa -2- para una fácil introducción del mismo en el aparato de recepción de tóner, sustancialmente a lo largo de la dirección longitudinal, sobre una superficie extrema del cuerpo -1a- del recipiente longitudinalmente opuesta a la superficie que tiene los engranajes -5- y -6-.

35 Tal como se muestra en la figura 15, una tapa de cambio -15- para cambiar el recipiente de suministro de tóner se abre y se cierra en el lado frontal del conjunto principal del aparato. El usuario sujetando el asa -2-, con la parte de los engranajes -5-, -6- en el lado delantero, introduce el recipiente -1- de suministro de tóner en el aparato -10- de recepción de tóner, del conjunto principal del aparato -100- de formación de imágenes, en la dirección longitudinal (la dirección axial del elemento de alimentación).

40 El extremo del lado delantero del recipiente -1- de suministro de tóner en la dirección de introducción está dotado de un saliente de guía de posicionamiento -1g- (elemento de regulación), y el aparato de recepción de tóner está dotado de una parte de guía -10g- en forma de un rebaje correspondiente al saliente de guía de posicionamiento -1g-. La estructura sirve para regular la posición de montaje (ángulo de montaje) del recipiente -1- de suministro de tóner en la dirección de rotación.

45 El elemento de regulación para regular la posición de montaje en la dirección de rotación del recipiente -1- de suministro de tóner no está limitado a dicho saliente de guía -1g-. Por ejemplo, la parte de guía -1d- descrita del obturador -3- del recipiente o la parte de ajuste por engatillado -1e- se pueden utilizar para regular la posición de montaje del recipiente de suministro de tóner. En dicho caso, la configuración, en sección transversal, de la entrada de la parte de montaje del aparato de recepción de tóner puede corresponder a la configuración de la parte de guía -1d- de la parte de ajuste por engatillado -1e- o al obturador -3- del recipiente.

50 El aparato -10- de recepción de tóner, tal como se muestra en la figura 16, tiene sustancialmente la misma estructura, excepto la parte del obturador -11- del dispositivo de revelado que está acoplada con el recipiente de suministro de tóner (parte de ajuste por engatillado -1e-).

55 Tal como se muestra en la figura 18, la forma del recipiente puede ser cilíndrica, de la que se ha eliminado una parte.

60 La operación de ajuste y la operación de desmontaje del recipiente de suministro de tóner se describirán en el caso en que se utiliza la parte de ajuste por engatillado -1e-.

(Operación de ajuste del recipiente de suministro de tóner)

Haciendo referencia a las figuras 19 a 21, se describirá la operación de ajuste del recipiente -1- de suministro de tóner. En esta realización, la rotación del recipiente -1- de suministro de tóner desde la posición de montaje hasta la posición de ajuste la lleva a cabo el usuario, y la rotación del recipiente -1- de suministro de tóner desde la posición de ajuste hasta la posición de suministro la lleva a cabo automáticamente el aparato de recepción de tóner.

La figura 19 muestra la situación en la que el recipiente de suministro de tóner está en la posición de montaje, la figura 20 muestra la situación en la que el recipiente de suministro de tóner está en la posición de ajuste y la figura 21 muestra la situación en la que el recipiente de suministro de tóner está en la posición de suministro.

Las figuras 10 a 12 muestran la relación posicional entre el obturador -3- del recipiente, el obturador -11- del dispositivo de revelado, la abertura -1b- de descarga de tóner y la abertura -10b- de recepción de tóner, en (a) de estas figuras. Las figuras 10 a 12 muestran una relación posicional entre el segundo engranaje -6- y el engranaje de accionamiento -12- del aparato -10- de recepción de tóner, en (b) de estas figuras. Las figuras 10 - 12 muestran una relación posicional entre la parte de ajuste por engatillado -1e- y la parte -11a- de recepción del ajuste por engatillado, en (c) de estas figuras.

(Etapa de montaje en la operación de ajuste)

En primer lugar, el usuario abre la tapa de cambio -15-. El usuario introduce el recipiente -1- de suministro de tóner hacia la parte de montaje del aparato de recepción de tóner mientras alinea el saliente de guía de posicionamiento -1g- con la parte de guía -10g-.

En este momento, tal como se muestra en (a) de la figura 19, la abertura -1b- de descarga de tóner está cerrada mediante el obturador -3- del recipiente y la abertura -10b- de recepción de tóner está cerrada mediante el obturador -11- del dispositivo de revelado. El obturador -11- del dispositivo de revelado está bloqueado mediante el elemento de bloqueo -13-, de tal manera que se impide el movimiento de apertura del mismo. Tal como se muestra en la figura 19, (b), el engranaje de accionamiento -12- del aparato -10- de recepción de tóner y el segundo engranaje -6- del recipiente -1- de suministro de tóner están separados, de tal modo que la conexión de accionamiento está inutilizada. Tal como se muestra en la figura 19, (c), la parte de ajuste por engatillado -1e- del recipiente de suministro de tóner está alejada de la parte -11a- de recepción del ajuste por engatillado del obturador del dispositivo de revelado, de manera que el acoplamiento entre las mismas está inutilizado.

(Etapa de rotación manual en la operación de ajuste)

El recipiente -1- de suministro de tóner, colocado en la posición de montaje, gira hacia la posición de ajuste en la dirección indicada por la flecha -R- en la figura 19 (la dirección opuesta a la dirección de rotación del elemento de alimentación -4-).

Con la rotación manual del recipiente -1- de suministro de tóner, el segundo engranaje -6- es llevado a acoplarse engranando con el engranaje de accionamiento -12-. En este momento, cuando el recipiente de suministro de tóner alcanza la posición de ajuste, el segundo engranaje -6- empieza a acoplarse con el engranaje de accionamiento -12-, de tal manera que se permite la transmisión del accionamiento desde dicho engranaje de accionamiento -12- hasta dicho segundo engranaje -6-. La figura 20 muestra el final de la rotación cuando el usuario utiliza el asa y, en (b) de esta figura, el segundo engranaje -6- es llevado a acoplarse engranando con el engranaje de accionamiento -12- y, por lo tanto, se permite la transmisión del accionamiento.

Con la rotación manual del recipiente -1- de suministro de tóner, tal como se muestra en la figura 17, (a), la parte de ajuste por engatillado -1e- se deforma en la dirección de la flecha -B- para acoplarse en la parte -11a- de recepción del ajuste por engatillado, estableciendo de este modo el acoplamiento de enganche (figura 17, (b)).

Mediante el accionamiento del usuario, la parte de ajuste por engatillado -1e- empuja adicionalmente el obturador -11- del dispositivo de revelado (-C- en (b) de la figura 17). En este momento, sin embargo, el obturador -11- del dispositivo de revelado está bloqueado mediante el elemento de bloqueo -13- y, por lo tanto, se impide una rotación adicional del recipiente de suministro de tóner. Este es el final del accionamiento del usuario.

En esta realización, tal como se ha descrito anteriormente, dado que el obturador -11- del dispositivo de revelado está bloqueado, se impide que la parte de ajuste por engatillado -1e- haga descender dicho obturador -11- del dispositivo de revelado antes de que dicha parte de ajuste por engatillado -1e- se acople en la parte -11a- de recepción del ajuste por engatillado. Por lo tanto, se puede impedir cualquier defecto de interrelación entre el recipiente de suministro de tóner y el obturador del dispositivo de revelado.

Cuando el recipiente de suministro de tóner está en la posición de ajuste, la abertura -1b- de descarga de tóner y la abertura -10b- de recepción de tóner siguen estando cerradas (figura 20, (a)).

A continuación, el usuario cierra la tapa de cambio -15-. Por otro lado, la tapa de cambio -15- está dotada de un elemento de liberación -15a- (elemento de liberación de la regulación) en forma de un saliente, y el obturador del dispositivo de revelado es liberado en interrelación con la operación de cierre de la tapa.

- 5 Más particularmente, tal como se muestra en la figura 9, cuando el usuario cierra la tapa -15-, el elemento de liberación -15a- del elemento -15- de la tapa empuja la parte de recepción -13b- del elemento de bloqueo -13- del obturador -11- del dispositivo de revelado hacia el lado posterior en la dirección longitudinal. En este momento, el elemento de bloqueo -13- es empujado mediante el elemento elástico -14-, pero el elemento de liberación -15a- empuja dicho elemento de bloqueo -13- venciendo la fuerza de empuje y, por lo tanto, el obturador del dispositivo de revelado es liberado del bloqueo. A continuación, se permite el desplazamiento del obturador -11- del dispositivo de revelado en la dirección de supresión de la estanqueidad o de apertura.

(Etapa de rotación automática en la operación de ajuste)

- 15 El motor de accionamiento comienza a hacer girar el engranaje de accionamiento -12- en interrelación con la operación de cierre por el usuario de la tapa de cambio -15-.

A continuación, el recipiente de suministro de tóner, colocado en la posición de ajuste, recibe una fuerza de empuje hacia el interior (-E-, en (b) de la figura 21) a través del segundo engranaje -6-, y dicho recipiente de suministro de tóner inicia la rotación automática hacia la posición de suministro.

Con la rotación automática del recipiente de suministro de tóner, la parte -1e- de ajuste por engatillado inicia el desplazamiento en la dirección de apertura del obturador -11- del dispositivo de revelado.

- 25 Finalmente, cuando el recipiente de suministro de tóner alcanza la posición de suministro, el obturador -11- del dispositivo de revelado deja completamente al descubierto la abertura -1b- de descarga de tóner y el obturador del recipiente deja completamente al descubierto la abertura -10b- de recepción de tóner, y las posiciones de las aberturas están alineadas entre sí ((a) en la figura 21).

- 30 El obturador del dispositivo de revelado, que se apoya contra el tope -10e- ((a), en la figura 21), detiene la rotación automática del recipiente -1- de suministro de tóner.

A continuación, con una rotación adicional del engranaje de accionamiento -12-, se hace girar el elemento de alimentación -4- con relación al recipiente de suministro de tóner detenido de este modo, mediante el que se alimenta y se descarga el tóner.

(Operación de desmontaje del recipiente de suministro de tóner)

- 40 Se realizará la descripción del desmontaje, por cualquier razón, del recipiente de suministro de tóner del aparato de recepción de tóner.

En primer lugar, el usuario abre la tapa de cambio -15-. A continuación, el usuario acciona el asa -2- para hacer girar el recipiente de suministro de tóner en la dirección opuesta a la dirección de la flecha -R- en la figura 21. Más particularmente, el recipiente de suministro de tóner, colocado en la posición de suministro, se vuelve a hacer girar hasta la posición de montaje, a través de la posición de ajuste, mediante el accionamiento del usuario.

En este momento, el obturador -11- del dispositivo de revelado se levanta mediante la parte de ajuste por engatillado -1e- del recipiente -1- de suministro de tóner, y se cierra la abertura -10b- de recepción de tóner. Simultáneamente, la abertura -1b- de descarga de tóner vuelve a girar hasta la posición en la que queda cerrada por el obturador -3- del recipiente ((a) en la figura 20). Más particularmente, el obturador del recipiente se apoya contra la parte de tope del aparato de recepción de tóner y se detiene por ello, y el recipiente de suministro de tóner se hace girar desde esta situación, por lo que la abertura de descarga de tóner se vuelve a cerrar o a sellar mediante dicho obturador del recipiente.

- 55 Cuando el recipiente de suministro de tóner gira desde la posición de ajuste hasta la posición de montaje, la parte de ajuste por engatillado -1e- es liberada del obturador -11- del dispositivo de revelado y, a continuación, dicho recipiente de suministro de tóner gira con relación a dicho obturador del dispositivo de revelado.

Además, con la rotación del recipiente de suministro de tóner desde la posición de ajuste hasta la posición de montaje, el segundo engranaje -6- gira para liberar el acoplamiento con el engranaje de accionamiento -12- y no se puede acoplar con dicho engranaje de accionamiento -12- ((b) en la figura 19).

La rotación del recipiente de suministro de tóner desde la posición de suministro hasta la posición de montaje se detiene mediante la parte de tope dispuesta en la parte de guía -1d- del obturador -3- del recipiente, que se apoya contra dicho obturador -3- del recipiente.

A continuación, el usuario extrae el recipiente -1- de suministro de tóner, en la posición de montaje, del aparato -10- de recepción de tóner.

Este es el final de la operación de desmontaje del recipiente de suministro de tóner.

Asimismo, en esta realización, se puede llevar a cabo automáticamente la rotación hacia atrás del recipiente de suministro de tóner desde la posición de suministro hasta la posición de ajuste.

Más particularmente, cuando el recipiente de suministro de tóner está en la posición de suministro, el engranaje de accionamiento -12- gira en la dirección opuesta a la de la operación de ajuste, de tal modo que se aplica una fuerza opuesta al recipiente de suministro de tóner.

Haciéndolo así, el recipiente de suministro de tóner vuelve a girar hasta la posición en la que el obturador del dispositivo de revelado cierra la abertura de recepción de tóner. En este momento, el obturador del recipiente vuelve a cerrar de modo estanco la abertura de descarga de tóner.

En este momento, asimismo, la fuerza aplicada al recipiente de suministro de tóner (en la dirección opuesta a la dirección de la fuerza de empuje hacia el interior) se selecciona para que sea mayor que la fuerza antirrotatoria del cuerpo -1a- del recipiente.

Cuando se realizan automáticamente las rotaciones del recipiente de suministro de tóner entre la posición de ajuste y la posición de suministro en ambas direcciones, se mejora más el grado de utilización.

Se consiguen unos efectos ventajosos similares a los de la realización 1 incluso cuando el mecanismo de interrelación entre el recipiente de suministro de tóner y el obturador del dispositivo de revelado y la dirección de montaje del recipiente de suministro de tóner son diferentes.

[Realización 3]

Haciendo referencia a las figuras 22 y 23, se describirá la realización 3. Las estructuras básicas de esta realización son las mismas que las de las realizaciones 1 y 2, y, por lo tanto, se omite la descripción detallada de las partes comunes. En las figuras, los mismos numerales de referencia que en las realizaciones 1 y 2 están asignados al elemento que tiene una función correspondiente. En la figura 22, (a) es una vista, en perspectiva, de la totalidad del recipiente de suministro de tóner, y (b) es una vista, en perspectiva, de un cilindro interior. En la figura 23, (a) muestra la situación en la que el cilindro exterior está en la posición de montaje, (b) muestra la situación en la que el cilindro exterior está en la posición de ajuste, y (c) muestra la situación en la que el cilindro exterior está en la posición de suministro.

En las realizaciones 1 y 2, se hace girar el cuerpo -1a- del recipiente que contiene el tóner, pero en la presente realización, se hace girar una parte que no actúa como la parte de alojamiento de tóner.

Tal como se muestra en la figura 22, el recipiente de suministro de tóner comprende un cilindro interior -800- que contiene el tóner y un cilindro exterior -300- que puede girar alrededor del cilindro interior (estructura cilíndrica doble).

El cilindro interior está dotado de una abertura -900- de descarga de tóner para permitir la descarga del tóner y el cilindro exterior está dotado de una abertura -400- de descarga de tóner para permitir la descarga del tóner. El cilindro interior está dotado de una parte de bloqueo para el acoplamiento de bloqueo con el aparato de recepción de tóner, sustancialmente para impedir la rotación del mismo.

La abertura de descarga de tóner dispuesta en el cilindro interior y en el cilindro exterior no están alineadas entre sí, al menos posicionalmente, antes del montaje del recipiente de suministro de tóner y, por lo tanto, las aberturas no están en comunicación de fluido entre sí. En otras palabras, en este ejemplo, el cilindro exterior actúa como el obturador -3- del recipiente descrito anteriormente.

La abertura -900- de descarga de tóner del cilindro interior está cerrada herméticamente mediante una película de estanqueidad -600- soldada a la superficie exterior del cilindro interior, alrededor de dicha abertura -900- de descarga de tóner. Cuando el recipiente de suministro de tóner está en la posición de montaje (antes de que se haya hecho girar dicho recipiente de suministro de tóner), el usuario despega la película de estanqueidad -600-.

Para impedir la pérdida de tóner entre el cilindro interior y el cilindro exterior, un elemento de estanqueidad elástico está dispuesto alrededor de la abertura -900- de descarga de tóner del cilindro interior (dentro de una parte soldada de la película de estanqueidad), y el elemento de estanqueidad elástico está comprimido mediante el cilindro interior y el cilindro exterior en un grado predeterminado.

Unos engranajes -5- y -6- (medios de transmisión del accionamiento) y una parte de ajuste por engatillado -1e- están

dispuestos sobre el cilindro exterior, que tiene la parte inferior cerrada. Más particularmente, los engranajes -5- y -6- están dispuestos en un extremo longitudinal del cilindro exterior (superficie inferior de la parte cilíndrica) y la parte de ajuste por engatillado -1e- está dispuesta sobre la superficie exterior del cilindro exterior.

5 El recipiente de esta realización está montado por acoplamiento entre el saliente -500- (elemento a guiar o elemento guiado) dispuesto en el cilindro interior y un rebaje (orificio alargado) -700- (elemento de guía) dispuesto en el cilindro exterior. Esto es eficaz para regular la posición del cilindro exterior con relación al cilindro interior en la dirección longitudinal del recipiente de suministro de tóner. La relación entre el rebaje y el saliente puede ser invertida en el elemento de guía y en el elemento guiado.

10 Haciendo referencia a la figura 23, se describirán la operación de ajuste y la operación de desmontaje del recipiente de suministro de tóner.

(Operación de ajuste del recipiente de suministro de tóner)

15 En primer lugar, el usuario abre la tapa de cambio -15- e introduce el recipiente de suministro de tóner en el aparato de recepción de tóner.

20 En el momento en que el recipiente de suministro de tóner está en la posición de montaje, la abertura de descarga de tóner del cilindro interior está en una posición opuesta a la abertura de recepción de tóner, con el obturador del dispositivo de revelado entre las mismas y, por otro lado, la abertura de descarga de tóner del cilindro exterior no está opuesta a la abertura de recepción de tóner, sino sustancialmente dirigida hacia arriba. De modo similar a las realizaciones 1 y 2, el segundo engranaje -6- no está acoplado con el engranaje de accionamiento -12- y está en una posición alejada del mismo (figura 23, (a)).

25 A continuación, el usuario despega del recipiente la película de estanqueidad.

A continuación, el usuario hace girar el cilindro exterior hasta una posición de ajuste con relación al cilindro interior, bloqueado con el aparato de recepción de tóner (no puede girar con respecto al mismo).

30 Cuando el recipiente de suministro de tóner está en la posición de ajuste, la parte de ajuste por engatillado de dicho recipiente de suministro de tóner está en acoplamiento de enganche con el obturador del dispositivo de revelado. Dado que el obturador del dispositivo de revelado está bloqueado, la abertura de recepción de tóner está cerrada. En este momento, la abertura de descarga de tóner del cilindro exterior no está en comunicación de fluido con la abertura de descarga de tóner del cilindro interior (figura 23, (b)).

35 A continuación, el usuario cierra la tapa de cambio -15-.

40 En interrelación con la operación de cierre de la tapa de cambio -15-, el engranaje de accionamiento -12- inicia la rotación y, a continuación, el cilindro exterior (abertura de descarga de tóner) gira automáticamente hacia la posición de suministro con relación al cilindro interior bloqueado al aparato de recepción de tóner mediante un principio similar al caso de las realizaciones 1 y 2. Con la rotación automática del recipiente de suministro de tóner, la parte de ajuste por engatillado hace descender el obturador del dispositivo de revelado.

45 Cuando el recipiente de suministro de tóner alcanza la posición de suministro (abertura de descarga de tóner del cilindro exterior), se abre o se suprime la estanqueidad de la abertura de recepción de tóner, y la abertura de descarga de tóner del cilindro exterior se alinea con la abertura de descarga de tóner del cilindro interior. Como consecuencia, la abertura de descarga de tóner del cilindro interior, la abertura de descarga de tóner del cilindro exterior y la abertura de recepción de tóner están todas ellas alineadas posicionalmente para permitir el suministro de tóner (figura 23(c)).

50 En lo que respecta a la operación de desmontaje del recipiente de suministro de tóner, el usuario dirige el cilindro exterior colocado en la posición de suministro hacia la posición de montaje, en la dirección opuesta a la dirección de la operación de ajuste, por lo que el segundo engranaje -6- gira hasta una posición alejada del engranaje de accionamiento -12-. En este momento, la operación para volver a cerrar de modo estanco la abertura de descarga de tóner del cilindro interior y la abertura de recepción de tóner se lleva a cabo de manera interrelacionada.

55 En este momento, cuando el recipiente de suministro de tóner se desplaza desde la posición de suministro hasta la posición de montaje, la abertura -400- de descarga de tóner del cilindro exterior se mantiene abierta, pero la abertura -900- de descarga de tóner del cilindro interior se vuelve a cerrar de modo estanco mediante el cilindro exterior. Asimismo, la abertura -400- de descarga de tóner del cilindro exterior está dirigida hacia arriba, siendo muy reducida la cantidad de tóner dispersada, si es que existe.

60 Tal como se ha descrito anteriormente, con la estructura de este ejemplo, se consiguen efectos ventajosos similares a los de las realizaciones 1 y 2.

65



En lo que antecede, el cilindro exterior puede girar con relación al cilindro interior pero, como alternativa, el cilindro interior, que tiene un extremo cerrado, puede girar con respecto al cilindro exterior bloqueado de manera no rotativa con respecto al aparato de recepción de tóner. Más particularmente, una parte de ajuste por engatillado -1e- está dispuesta sobre la superficie periférica del cilindro interior, y el primer engranaje -5- y el segundo engranaje -6- están dispuestos sobre la superficie extrema (superficie inferior de la parte cilíndrica) del cilindro interior. Por otro lado, el cilindro exterior está dotado de un orificio de guía para guiar el desplazamiento de la parte de ajuste por engatillado mientras penetra en la parte de ajuste por engatillado -1e-. Con dicha estructura, cuando el recipiente de suministro de tóner está en la posición de montaje, la abertura de descarga de tóner del cilindro exterior está alineada con la abertura de recepción de tóner, y la abertura de descarga de tóner del cilindro interior está dirigida hacia arriba. A continuación, el usuario hace girar manualmente el recipiente de suministro de tóner (cilindro interior) y, a continuación, se lleva a cabo la rotación automática de dicho recipiente de suministro de tóner (cilindro interior) mediante la rotación del engranaje de accionamiento -12-, y la abertura de descarga de tóner del cilindro interior está alineada con la abertura de descarga de tóner del cilindro exterior y con la abertura de recepción de tóner. Cuando se extrae el recipiente de suministro de tóner, de modo similar a las realizaciones anteriores, el usuario hace girar dicho recipiente de suministro de tóner desde la posición de suministro hasta la posición de montaje y, a continuación, se puede extraer dicho recipiente de suministro de tóner.

[Realización 4]

Haciendo referencia a la figura 24, se describirá un recipiente -1- de suministro de tóner según la realización 4. Las estructuras básicas del recipiente son las mismas que las de las realizaciones anteriores y, por lo tanto, se omite por una mayor simplicidad la descripción de sus estructuras detalladas. En las figuras, los mismos numerales de referencia que en las realizaciones anteriores están asignados al elemento que tiene una función correspondiente.

Tal como se muestra en la figura 24, el segundo engranaje -6- es un engranaje escalonado que es diferente de los de las realizaciones 1 y 2. El segundo engranaje -6- tiene un engranaje -6'-, asimismo en la posición inferior. El engranaje -6'- está fijado para girar coaxialmente de modo integral con el segundo engranaje -6-. El engranaje -6'- está en acoplamiento engranando con el primer engranaje -5-.

Haciéndolo así, la velocidad de rotación del elemento de alimentación puede ser fijada a un nivel relativamente más bajo, sin cambiar la velocidad de rotación del engranaje de accionamiento -12-, dado que el primer engranaje -5-, directamente acoplado con dicho elemento de alimentación, está realizado más grande (el número de dientes es asimismo mayor) si se compara con la realización 1. Por otro lado, el diámetro del segundo engranaje -6- no está realizado más pequeño, si se considera la magnitud de la rotación automática del recipiente de suministro de tóner durante la operación de ajuste, ni el número de dientes tampoco es menor, y el segundo engranaje -6- tiene una estructura similar a las de las realizaciones 1 y 2. En esta realización, el segundo engranaje -6- tiene una estructura de engranaje escalonado, y el engranaje -6'- está dispuesto para transmitir la fuerza de rotación desde el segundo engranaje -6- hasta el primer engranaje -5-.

El primer engranaje -5- tiene un diámetro de 31 mm y un número de dientes de 62; el segundo engranaje -6- tiene un diámetro de 23 mm y un número de dientes de 23 y el engranaje -6'- tiene un diámetro de 11 mm y un número de dientes de 22. El engranaje de accionamiento -12- es el mismo que en las realizaciones 1 y 2.

Con esta realización se pueden proporcionar los mismos efectos ventajosos que con las realizaciones 1 y 2.

[Realización 5]

Haciendo referencia a la figura 25, se describirá la realización 5. Las estructuras básicas de esta realización son las mismas que las de las realizaciones 1 y 2 y, por lo tanto, se omite la descripción detallada de las partes comunes. En las figuras, los mismos numerales de referencia que en las realizaciones 1 y 2 están asignados al elemento que tiene una función correspondiente.

En las realizaciones anteriores, los medios de transmisión del accionamiento del recipiente de suministro de tóner, para su acoplamiento con el engranaje de accionamiento -12-, son un engranaje (segundo engranaje -6-), pero en esta realización, los medios de transmisión del accionamiento para su acoplamiento con el engranaje de accionamiento -12- son una correa -1000- de transmisión del accionamiento, tal como se muestra en la figura 25. El engranaje -5-, en acoplamiento engranando con la correa de transmisión del accionamiento, puede girar coaxialmente con el elemento de alimentación -4- de modo similar a las realizaciones anteriores.

La correa -1000- de transmisión del accionamiento está dotada de dientes exteriores, en su superficie exterior, para su acoplamiento con los dientes del engranaje de accionamiento -12-. La correa -1000- de transmisión del accionamiento está guiada alrededor de dos poleas -1100- y -1200- (elemento de soporte giratorio) con una tensión predeterminada. Las partes del eje de las poleas están soportadas de manera rotativa sobre una superficie extrema del recipiente de suministro de tóner.

Para impedir un movimiento de deslizamiento entre la correa de transmisión del accionamiento y cada una de las

5 poleas durante la etapa de rotación automática del recipiente de suministro de tóner, es preferible, al menos, que una de la superficie interior de dicha correa de transmisión del accionamiento y de la superficie exterior de cada polea esté tratada para un rozamiento elevado. En esta realización, la superficie interior de la correa de transmisión del accionamiento y las superficies exteriores de las poleas han sido sometidas a un tratamiento para conseguir  
 10 rugosidad superficial. Para impedir el deslizamiento entre la correa de transmisión del accionamiento y cada una de las poleas, dicha correa de transmisión del accionamiento y dichas poleas pueden estar fabricadas de un material con características de rozamiento elevado, por lo que no es necesario el tratamiento de rozamiento elevado. Como alternativa, la superficie interior de la correa de transmisión del accionamiento puede estar dotada de dientes y, en correspondencia, la superficie exterior de cada una de las poleas puede estar dotada de dientes para impedir con una elevada fiabilidad el deslizamiento entre las mismas.

15 Dado que el centro de rotación de la polea exterior -1200-, que soporta la correa -1000- de transmisión del accionamiento, es excéntrico con respecto al centro de rotación del recipiente de suministro de tóner, es posible la rotación automática de dicho recipiente de suministro de tóner de modo similar a las realizaciones 1 y 2.

20 En esta realización, el engranaje -5- está dispuesto para invertir la dirección de rotación de la correa de transmisión del accionamiento, teniendo en cuenta las características de la alimentación y la descarga de tóner del elemento de alimentación, pero se puede suprimir. Más particularmente, la posición de la polea -1200- (centro de rotación) no ha cambiado y la posición de la polea -1100- (centro de rotación) está alineada con el centro de rotación del recipiente de suministro de tóner. La polea -1100- está conectada coaxialmente con el elemento de alimentación -4- y, además, la correa -1000- de transmisión del accionamiento está guiada en forma de "8" sobre las poleas.

25 Con dicha disposición de guiado de la correa -1000- de transmisión del accionamiento, las características de la alimentación y la descarga de tóner pueden ser satisfactorias sin necesidad de disponer otro engranaje -5- (mecanismo de inversión). En otras palabras, se consigue la rotación automática del recipiente de suministro de tóner sin disminuir las características de la alimentación y la descarga de tóner.

30 Además, esta realización utiliza una correa -1000- de transmisión del accionamiento en lugar del segundo engranaje -6-, pero se puede utilizar, por ejemplo, una correa -1000- de transmisión del accionamiento en lugar del primer engranaje -5-. En dicho caso, el segundo engranaje -6- puede ser el mismo que en las realizaciones 1 y 2.

[Realización 6]

35 Haciendo referencia a la figura 26, se describirá un recipiente -1- de suministro de tóner según la realización 6. Las estructuras básicas del recipiente son las mismas que las de las realizaciones 1 y 2 y, por lo tanto, se omite por una mayor simplicidad la descripción de sus estructuras detalladas. En las figuras, los mismos numerales de referencia que en las realizaciones anteriores están asignados al elemento que tiene una función correspondiente.

40 Tal como se muestra en la figura 26, el recipiente -1- de suministro de tóner tiene un primer engranaje -5- y un segundo engranaje -6-, en los que la relación entre sus diámetros es contraria a los casos de las realizaciones 1 y 2, más particularmente, el primer engranaje -5- tiene un diámetro de 20 mm y el segundo engranaje -6- tiene un diámetro de 40 mm.

45 En esta realización, la posición de montaje, con respecto a la dirección circunferencial, del segundo engranaje -6- con relación al cuerpo -1a- del recipiente se selecciona para proporcionar unos efectos ventajosos similares a los de las realizaciones 1 y 2.

50 Más particularmente, cuando el recipiente -1- de suministro de tóner está en la posición de montaje, el segundo engranaje -6- no está en acoplamiento engranando con el engranaje de accionamiento -12-, y cuando el recipiente -1- de suministro de tóner está en la posición de ajuste, el segundo engranaje -6- es llevado a acoplarse engranando con el engranaje de accionamiento -12-.

55 En esta realización, si se compara con la realización 1, la velocidad de rotación del primer engranaje -5-, accionado por la fuerza de rotación del segundo engranaje -6- proporcionada por el engranaje de accionamiento -12-, es el doble de la realización 1, debido a la relación de engrane. De este modo, la velocidad de rotación del elemento de alimentación puede ser mayor y la velocidad de descarga de tóner, al descargarlo del recipiente -1- de suministro de tóner, puede ser mayor.

60 Por otro lado, existe la posibilidad de que el par de fuerzas requerido para agitar y alimentar el tóner sea más grande y, por lo tanto, la relación de engrane entre los dos engranajes se selecciona teniendo en cuenta el tipo del tóner contenido (diferencia en el peso específico dependiendo de si el tóner es magnético o no magnético), la cantidad del tóner contenido, el rendimiento del motor de accionamiento, etc.

65 Para aumentar más la velocidad de descarga de tóner, se hace aún más pequeño el diámetro del primer engranaje -5- y se realiza más grande el segundo engranaje.

Si el requisito del par es importante, se hace grande el diámetro del primer engranaje -5- y se hace pequeño el diámetro del segundo engranaje, como en las realizaciones 1 y 2.

[Realización 7]

5 Haciendo referencia a la figura 27, se describirá un recipiente -1- de suministro de tóner según la realización 7. Las estructuras básicas del recipiente son las mismas que las de las realizaciones 1 y 2 y, por consiguiente, se omite por una mayor simplicidad la descripción de sus estructuras detalladas. En las figuras, los mismos numerales de referencia que en la realización 1 están asignados al elemento que tiene una función correspondiente.

10 En esta realización, el número de engranajes de transmisión del accionamiento (medios de transmisión del accionamiento) es mayor que en las realizaciones 1 y 2.

15 Más particularmente, en las realizaciones 1 y 2, la fuerza de accionamiento se transmite al elemento de alimentación -4- mediante dos engranajes -5- y -6-. Tal como se muestra en la figura 27, la fuerza de accionamiento se transmite al elemento de alimentación -4- mediante cuatro engranajes -5-, -6a-, -6b- y -6c-.

20 En el caso de un mayor número de engranajes, se pueden conseguir unos efectos ventajosos similares a los de dichas realizaciones 1 y 2. Los engranajes -6a-, -6b- y -6c- están soportados de manera rotativa sobre el recipiente.

25 Tal como se muestra en la figura 27, el número de engranajes que transmiten el accionamiento al primer engranaje -5- es impar, la dirección de rotación del engranaje -6a- (elemento de transmisión del accionamiento, elemento de recepción de la fuerza de accionamiento) para recibir directamente el accionamiento rotativo desde el engranaje de accionamiento -12- es opuesta a la dirección de rotación de dicho primer engranaje -5-. Por lo tanto, la dirección de rotación del elemento de alimentación -4- puede ser en sentido contrario a la de las agujas del reloj en la figura 12. Esto permite la alimentación ascendente del tóner hacia la abertura de descarga de tóner dispuesta en un lado del elemento de alimentación -4- y, por lo tanto, se pueden mejorar los rendimientos de la alimentación y la descarga de tóner.

30 Cuando el recipiente de suministro de tóner recibe la fuerza de accionamiento rotativo desde el engranaje de accionamiento -12-, la dirección de rotación del engranaje -6a-, que está soportado de manera rotativa en la posición más alejada del centro de rotación de dicho recipiente de suministro de tóner, entre los engranajes -6a- a -6c-, es la misma que la dirección de rotación automática del recipiente de suministro de tóner.

35 Por lo tanto, en esta realización, de modo similar a las realizaciones 1 y 2, se puede llevar a cabo adecuadamente la rotación automática en la operación de ajuste del recipiente de suministro de tóner.

40 Tal como se ha descrito anteriormente, cuando el recipiente de suministro de tóner está dotado de tres o más engranajes de transmisión del accionamiento, el número de engranajes se selecciona adecuadamente teniendo en cuenta las características de la alimentación y la descarga de tóner, es decir, la dirección de rotación del elemento de alimentación. En esta realización, el número de engranajes de transmisión del accionamiento dispuestos en el recipiente de suministro de tóner es par.

45 Desde el punto de vista de la disminución de los costes de fabricación al reducir el número de elementos constituyentes del recipiente de suministro de tóner, son preferibles las realizaciones 1 y 2 dado que solamente se utiliza un engranaje para transmitir la fuerza de accionamiento al primer engranaje -5-.

[Realización 8]

50 Haciendo referencia a la figura 28, se describirá un recipiente -1- de suministro de tóner según la realización 8. Las estructuras básicas del recipiente son las mismas que las de las realizaciones 1 y 2 y, por lo tanto, se omite por una mayor simplicidad la descripción de sus estructuras detalladas. En las figuras, los mismos numerales de referencia que en la realización 1 están asignados al elemento que tiene una función correspondiente.

55 Las realizaciones 1 y 2 utilizan engranajes como medios de transmisión del accionamiento (primer engranaje -5- y segundo engranaje -6-). En esta realización, tal como se muestra en la figura 28, los medios de transmisión del accionamiento comprenden una primera rueda de fricción -5'- y una segunda rueda de fricción -6'- que tienen superficies de acoplamiento o de contacto que pueden acoplarse o establecer contacto entre sí para la transmisión del accionamiento, estando las superficies fabricadas de un material que presenta una resistencia al rozamiento elevada. El engranaje de accionamiento -12- del aparato de recepción de tóner es similar al de las realizaciones 1 y 2.

65 Los ejemplos de materiales que presentan una resistencia al rozamiento elevada incluyen caucho, papel de lija, cinta adhesiva o similar. En esta realización, se utiliza un elemento elástico de material de caucho que tiene una resistencia al rozamiento elevada. Para transmitir adecuadamente la fuerza de accionamiento, se imparte un grado predeterminado de presión entre las ruedas de fricción. Para impedir el deslizamiento entre las ruedas de fricción, la

presión a impartir entre las mismas se ajusta adecuadamente dependiendo del grado de resistencia del material resistente al rozamiento.

5 La superficie de caucho de la segunda rueda de fricción -6- está acoplada con el engranaje de accionamiento -12- y, por lo tanto, los dientes de dicho engranaje de accionamiento -12- se clavan en la superficie de caucho de tal manera que el acoplamiento es como un acoplamiento entre engranajes. Con la estructura de esta realización, se transmite adecuadamente la fuerza de accionamiento de rotación desde el aparato de recepción de tóner hasta el recipiente de suministro de tóner.

10 Esta realización, que utiliza las ruedas de fricción como medios de transmisión del accionamiento, consigue asimismo la rotación automática en la operación de ajuste del recipiente de suministro de tóner, de modo similar a las realizaciones 1 y 2.

15 En el sentido de que la fuerza de empuje hacia el interior se produzca de manera eficiente, es preferible la utilización de los engranajes.

[Realización 9]

20 Haciendo referencia a la figura 29, se describirá un recipiente -1- de suministro de tóner según la realización 9. Las estructuras básicas del recipiente son las mismas que las de las realizaciones 1 y 2 y, por lo tanto, se omite por una mayor simplicidad la descripción de sus estructuras detalladas. En las figuras, los mismos numerales de referencia que en la realización anterior están asignados al elemento que tiene una función correspondiente.

25 En las realizaciones 1 y 2 (figura 3), el segundo engranaje -6- está más allá de la periferia exterior del cuerpo -1a- del recipiente, tal como se ve en la dirección longitudinal. Por otro lado, en esta realización, tal como se muestra en la figura 29, el segundo engranaje -6- no está más allá de la periferia exterior del recipiente de suministro de tóner, tal como se ve en la dirección longitudinal de dicho recipiente de suministro de tóner. Las dimensiones del primer engranaje -5- y del segundo engranaje son diferentes.

30 El engranaje de accionamiento -12- está más hacia el interior del cuerpo -1a- del recipiente, más allá de la periferia exterior de dicho cuerpo -1a- del recipiente, si se compara con las realizaciones anteriores.

35 El centro de rotación del segundo engranaje -6- está alejado del centro de rotación del recipiente de suministro de tóner en dirección radial, de tal modo que la parte del eje del mismo es excéntrica. Con esta estructura, la rotación automática del recipiente de suministro de tóner se consigue de modo similar a las realizaciones 1 y 2.

40 La estructura de esta realización, en la que el primer engranaje -5- y el segundo engranaje -6- no sobresalen más allá de la periferia exterior del cuerpo -1a- del recipiente, es preferible desde el punto de vista de que la adecuación del envasado del recipiente -1- de suministro de tóner sea correcta y, por lo tanto, se pueda reducir la probabilidad de que se produzcan daños durante la operación de transporte o suministro.

[Realización 10]

45 Haciendo referencia a la figura 30, se describirá un recipiente -1- de suministro de tóner según la realización 10. Las estructuras básicas del recipiente son las mismas que las de las realizaciones 1 y 2 y, por lo tanto, se omite por una mayor simplicidad la descripción de sus estructuras detalladas. En las figuras, los mismos numerales de referencia que en la realización 1 están asignados al elemento que tiene una función correspondiente.

50 En las realizaciones 1 y 2, el eje de rotación del segundo engranaje -6- está soportado de manera rotativa sobre el cuerpo -1a- del recipiente, pero en esta realización, tal como se muestra en la figura 30, la parte del orificio del segundo engranaje -6- está soportada sobre el cuerpo -1a- del recipiente.

55 Más particularmente, el segundo engranaje -6- está dotado, en su centro de rotación, de una parte de apoyo (orificio de apoyo), y un elemento -61- similar a una tapa está encajado en el cuerpo -1a- del recipiente y penetra en la parte de apoyo.

60 Más particularmente, tal como se muestra en la figura 30, la parte de apoyo del segundo engranaje -6- está bloqueada y fijada en la parte del orificio formada en una superficie extrema del cuerpo -1a- del recipiente mediante un elemento -65- del eje de acoplamiento. El segundo engranaje -6- tiene la forma de una copa en la que está dispuesto un elemento anular -64- (elemento deslizante, elemento elástico) de caucho de silicona, como medio de aplicación de la resistencia a la rotación, y está comprimido hasta un grado predeterminado. El elemento anular -64- de caucho de silicona está comprimido entre el muelle (elemento de empuje) -62- y la superficie inferior de la parte de copa del segundo engranaje -6- mediante un elemento de compresión -63- (elemento de empuje). El elemento de compresión -63- está fijado sobre el elemento -65- del eje de acoplamiento. El elemento -61- similar a una tapa (elemento de empuje) está fijado al elemento -65- del eje de acoplamiento de tal manera que el muelle -62- está comprimido entre el elemento -61- similar a una tapa y el elemento de compresión -63-.

De esta manera, la resistencia a la rotación del segundo engranaje -6- con relación al cuerpo -1a- del recipiente está dispuesta para que sea suficientemente grande.

- 5 Con dicha estructura, se mejora la resistencia al deslizamiento entre el elemento anular -64- y el segundo engranaje -6-, de tal manera que dicho segundo engranaje -6- no gira fácilmente con relación al cuerpo -1a- del recipiente.

10 La parte de orificio del cuerpo -1a- del recipiente, en la que está introducido el elemento -65- del eje de acoplamiento, está dispuesta en una posición alejada del centro de rotación del cuerpo -1a- del recipiente. Es decir, el centro de rotación del segundo engranaje -6- está dispuesto excéntricamente con respecto al centro de rotación del cuerpo -1a- del recipiente y está soportado sobre dicho cuerpo -1a- del recipiente mediante el elemento -65- del eje de acoplamiento. El primer engranaje -5- tiene estructuras similares a las de las realizaciones 1 y 2. La estructura de los medios de aplicación de resistencia a la rotación se puede modificar adecuadamente de modo similar a la realización 1.

15 Con una estructura de este tipo para esta realización, se pueden conseguir unos efectos ventajosos similares a los de las realizaciones 1 y 2.

20 [Realización 1]

Haciendo referencia a la figura 31, se describirá un recipiente -1- de suministro de tóner según la realización 1. Las estructuras básicas del recipiente son las mismas que las de las realizaciones 1 y 2 y, por lo tanto, se omite por una mayor simplicidad la descripción de sus estructuras detalladas. En las figuras, los mismos numerales de referencia que en la realización 2 están asignados al elemento que tiene una función correspondiente.

25 En la realización 2 descrita anteriormente, el recipiente -1- de suministro de tóner está introducido en el aparato -10- de recepción de tóner con los engranajes -5- y -6- en el lado delantero, pero en esta realización, tal como se muestra en la figura 31, dicho recipiente -1- de suministro de tóner está introducido en el aparato -10- de recepción de tóner con los engranajes -5- y -6- en el lado posterior.

30 Más particularmente, los engranajes -5- y -6- están dispuestos en un borde posterior del recipiente -1- de suministro de tóner con respecto a la dirección de introducción, y el asa de accionamiento -2- está montada de tal modo que queda al descubierto la parte de conexión entre el engranaje -6- y el engranaje de accionamiento -12-.

35 Con dicha estructura, el asa -2- puede proteger los medios de transmisión del accionamiento (engranajes -5-, -6-) y, por lo tanto, en este respecto es ventajosa.

La estructura del lado del aparato de recepción de tóner es en correspondencia diferente a la del recipiente de suministro de tóner y, por ejemplo, el engranaje de accionamiento -12- y demás, están dispuestos en la parte frontal.

40 [Realización 12]

45 Haciendo referencia a la figura 32, se describirá la realización 12. Las estructuras básicas del recipiente son las mismas que las de las realizaciones 1 y 2 y, por lo tanto, se omite por una mayor simplicidad la descripción de sus estructuras detalladas. En las figuras, los mismos numerales de referencia que en las realizaciones 1 y 2 están asignados al elemento que tiene una función correspondiente.

50 En la realización, la rotación del recipiente de suministro de tóner desde la posición de montaje hasta la posición de ajuste se lleva a cabo por el accionamiento del usuario. Por otro lado, en esta realización, la rotación del recipiente de suministro de tóner desde la posición de montaje hasta la posición de ajuste la lleva a cabo automáticamente el aparato de recepción de tóner, utilizando el tren de engranajes de accionamiento del elemento de alimentación. En esta realización, no existe ninguna posición de ajuste como en las realizaciones anteriores.

55 Se describirá con detalle esta realización.

En esta realización, se da a conocer un engranaje grande -L- (elemento de transmisión del accionamiento) para el acoplamiento engranando con el engranaje de accionamiento -12- del aparato -10- de recepción de tóner. La figura 32 es una vista, parcialmente en sección, de los engranajes que están acoplados, en los que solamente se muestra una parte de los dientes, y la otra se omite por una mayor simplicidad.

60 El engranaje grande -L- comprende unos dientes exteriores, en su periferia exterior, para el acoplamiento engranando con el engranaje de accionamiento -12-, y unos dientes interiores -Lb-, en su superficie interior, para el acoplamiento engranando con el segundo engranaje -6-, siendo giratorio el engranaje grande -L- con relación al cuerpo -1a- del recipiente. Más particularmente, después de que estén montados el primer engranaje -5- y el segundo engranaje -6-, el engranaje grande -L- se monta en una superficie extrema del cuerpo -1a- del recipiente. En la figura 32, se muestra el interior del engranaje grande -L- para mostrar la trayectoria de transmisión del

accionamiento, y están representadas las direcciones de rotación de los engranajes.

Tal como se comprenderá, el segundo engranaje -6- no está directamente acoplado con el engranaje de accionamiento -12-, sino que recibe la fuerza de rotación desde dicho engranaje de accionamiento -12- a través del engranaje grande -L-.

Por lo tanto, en esta realización, en el momento en que el recipiente -1- de suministro de tóner se introduce y se monta en el aparato -10- de recepción de tóner, se establece la conexión de accionamiento entre los medios de transmisión del accionamiento de dicho recipiente -1- de suministro de tóner y el engranaje de accionamiento -12- de dicho aparato -10- de recepción de tóner.

Tal como se muestra en la figura 32, el engranaje grande -L- gira en la dirección opuesta a la dirección de rotación del engranaje de accionamiento -12- y el segundo engranaje -6-, acoplado con los dientes interiores, gira asimismo en la misma dirección que el engranaje grande -L-, de manera que la dirección de rotación de dicho segundo engranaje -6- es la misma que en las otras realizaciones.

De modo similar a la realización 1, en interrelación con la operación de cierre de la tapa de cambio -15- por el usuario, el engranaje de accionamiento -12- gira y el recipiente de suministro de tóner, colocado en la posición de montaje, gira automáticamente hacia la posición de suministro. En este momento, el movimiento de supresión de la estanqueidad del obturador -11- del dispositivo de revelado se lleva a cabo por medio de la rotación automática del recipiente de suministro de tóner, mediante la que se abre o se suprime la estanqueidad de la abertura de recepción de tóner, y la abertura de descarga de tóner se deja descubierta para su apertura. Cuando el recipiente de suministro de tóner alcanza la posición de suministro, la abertura de descarga de tóner y la abertura de recepción de tóner están alineadas entre sí, permitiendo de esta manera el suministro de tóner.

Por otro lado, tras la operación de desmontaje del recipiente de suministro de tóner, el engranaje -12- de accionamiento del aparato -10- de recepción de tóner gira en la dirección opuesta a la de la operación de ajuste del recipiente de suministro de tóner. A continuación, el recipiente de suministro de tóner recibe una fuerza de rotación en la dirección opuesta a la de la operación de ajuste y, por lo tanto, el recipiente de suministro de tóner gira automáticamente desde la posición de suministro hasta la posición de montaje. Con la rotación automática del recipiente de suministro de tóner en la dirección opuesta, se llevan a cabo de modo interrelacionado la operación de volver a cerrar de modo estanco el obturador del dispositivo de revelado y la operación de volver a cerrar de modo estanco el obturador del recipiente.

Tal como se ha descrito anteriormente, en esta realización, lo que se requiere es que el usuario simplemente introduzca y monte el recipiente de suministro de tóner en el aparato de recepción de tóner y, por lo tanto, se mejora además la operatividad.

[Realización 13]

Se describirá la realización 13. Las estructuras básicas del recipiente de suministro de tóner son similares a las del recipiente de suministro de tóner de las realizaciones anteriores.

En esta realización, como es diferente de las realizaciones anteriormente descritas, la operación de rotación del recipiente de suministro de tóner desde la posición de montaje hasta la posición final (posición de suministro) la lleva a cabo el usuario. Por lo tanto, no está dispuesto el mecanismo de bloqueo del obturador del dispositivo de revelado descrito anteriormente.

Con dicha estructura, se mejora las características de la descarga del tóner, al tiempo que se impide la rotación en sentido contrario del recipiente de suministro de tóner, colocado en la posición de suministro, hacia la posición de montaje, durante el suministro de tóner.

Se ha realizado la descripción para las realizaciones 1 - 13. La presente invención no está limitada a dichas realizaciones. Por ejemplo, el recipiente de suministro de tóner de la realización 2 puede ser tal que esté montado desde el lado superior del aparato de recepción de tóner de modo similar a la realización 1. Los medios de transmisión del accionamiento dispuestos en el cilindro exterior del recipiente de suministro de tóner en la realización 3 se pueden sustituir por los medios de transmisión del accionamiento para el recipiente de suministro de tóner en la realización 4.

[Ejemplo comparativo]

El recipiente -1- de suministro de tóner de la realización 1 se comparará con un recipiente de suministro de tóner del ejemplo comparativo (figura 32), que tiene solamente el engranaje -5- (sin el engranaje -6-) de la realización 1.

A diferencia de la realización 1, el engranaje -5- del recipiente -1- de suministro de tóner del ejemplo comparativo mostrado en la figura 32 está acoplado con el engranaje de accionamiento -12- del aparato -10- de recepción de

tóner, en el momento en que se introduce en el conjunto principal del aparato -100- de formación de imágenes. La dirección de rotación del recipiente de suministro de tóner requerida para la operación de ajuste de dicho recipiente de suministro de tóner está indicada por una flecha -B- y la dirección de rotación del engranaje -5- (elemento de alimentación -4-) está indicada por una flecha -A-.

En caso de una estructura de este tipo, los dientes de uno de los engranajes se pueden apoyar contra los dientes del otro engranaje durante la operación de montaje del recipiente de suministro de tóner, con el resultado de deterioro o daños del engranaje -5- del recipiente de suministro de tóner y del engranaje de accionamiento del aparato de recepción de tóner.

En caso de la estructura del ejemplo comparativo, la dirección de rotación -B- del recipiente de suministro de tóner y la dirección de rotación -A- del engranaje -5- (elemento de alimentación -4-) son opuestas entre sí. Por consiguiente, si el grado de rotación del recipiente de suministro de tóner por el usuario no es suficiente, la insuficiencia no se puede resolver como en la realización 1.

Incluso si se lleva a cabo adecuadamente la rotación del recipiente de suministro de tóner, dicho recipiente de suministro de tóner se puede hacer girar en la dirección opuesta a la dirección de rotación del recipiente de suministro de tóner durante la operación de ajuste, debido a la carga proporcionada por la rotación del elemento de alimentación -4-, durante la etapa de suministro de tóner. Si esto sucede, la cantidad de tóner suministrada puede ser escasa, lo que conduce a diversos problemas. En particular, cuando la fluidez del tóner es baja, dependiendo de las condiciones ambientales de temperatura elevada y humedad ambiental elevada o similar, o de las características del tóner, la disminución de la cantidad del suministro de tóner es considerable. La razón se analiza a continuación.

En caso de la estructura del ejemplo comparativo, durante la etapa de suministro de tóner (durante la transmisión de la fuerza de rotación del accionamiento al engranaje -5- en la dirección de rotación -A- en la figura 33), se imparten al elemento de alimentación -4- y al cuerpo -1a- del recipiente las fuerzas (flecha -C- en la figura 33), en la misma dirección que la dirección de la fuerza recibida desde el engranaje de accionamiento -12-, gracias al rozamiento entre el eje de agitación -4a- y los apoyos del cuerpo -1a- del recipiente para este fin y gracias al rozamiento entre la pala de agitación -4b- y la superficie interior de dicho cuerpo -1a- del recipiente.

Para resolver este problema, se requiere un mecanismo que regule la rotación del cuerpo -1a- del recipiente en la dirección -A-, con el resultado de un aumento del coste.

En caso del ejemplo comparativo, la transmisión del accionamiento es posible incluso cuando todavía no se ha suprimido la estanqueidad de la abertura -1b- de descarga de tóner y de la abertura -10b- de recepción de tóner, o todavía no están alineadas entre sí. Si la transmisión del accionamiento se produce en esta situación, el tóner no es suministrado al aparato -10- de recepción de tóner. Dado que la abertura -1b- de descarga de tóner está cerrada de modo estanco mediante el obturador -3- del recipiente, el tóner no se puede desplazar, con el resultado de que dicho tóner en el interior del recipiente roza de manera innecesaria con el elemento de alimentación -4- y se generan partículas de tóner gruesas.

#### [APLICABILIDAD INDUSTRIAL]

Según la presente invención, es posible conseguir un recipiente de suministro de revelador en el que sea importante la adecuación de la descarga del revelador y se suprima la dispersión de revelador.

Asimismo, es posible conseguir un recipiente de suministro de revelador en el que se mejore la adecuación de la descarga de revelador, al tiempo que se suprime la rotación del recipiente de suministro de revelador en una dirección opuesta a una dirección predeterminada.

Es posible además conseguir un sistema de suministro de revelador en el que se mejore la adecuación de la descarga de revelador, al tiempo que se suprime la dispersión del revelador.

Aunque la invención se ha descrito haciendo referencia a las estructuras dadas a conocer en esta memoria, no está limitada a los detalles expuestos, y esta solicitud pretende cubrir las modificaciones o los cambios que estén comprendidos dentro del alcance de las reivindicaciones siguientes.

**REIVINDICACIONES**

- 5 1. Recipiente (1) para el suministro de revelador que se puede montar de modo desmontable en un aparato (10) de recepción de revelador que incluye un engranaje de accionamiento (12), que se puede ajustar en el aparato (10) de recepción de revelador mediante una operación de ajuste que incluye, al menos, una rotación en la dirección de ajuste hacia una posición de suministro de revelador, en la que se suministra revelador desde dicho recipiente (1) de suministro de revelador al aparato (10) de recepción de revelador, comprendiendo dicho recipiente (1) de suministro de revelador:
- 10 un cuerpo (1a) del recipiente que tiene un espacio interior configurado para contener el revelador;
- una abertura (1b) dispuesta en una parte periférica de dicho recipiente (1) de suministro de revelador, estando configurada dicha abertura (1b) para permitir la descarga del revelador de dicho cuerpo (1a) del recipiente al aparato (10) de recepción de revelador;
- 15 un elemento (4) de alimentación de revelador, configurado y situado para alimentar el revelador en dicho cuerpo (1a) del recipiente hacia dicha abertura (1b) mediante la rotación de la misma en relación a dicho cuerpo (1a) del recipiente, cuando dicho recipiente (1) de suministro de revelador está colocado en la posición de suministro de revelador; y
- 20 caracterizado por comprender, además;
- un sistema de accionamiento (5, 6; 1000) configurado y situado para recibir una fuerza de rotación desde el engranaje de accionamiento (12) que gira en una dirección (C) opuesta a la dirección (B) de ajuste para transmitir la fuerza de rotación a dicho elemento (4) de alimentación de revelador, de tal manera dicho elemento (4) de alimentación de revelador gira en una dirección (A) opuesta a la dirección (B) de ajuste y el movimiento periférico de dicho elemento (4) de alimentación de revelador es en dirección hacia arriba junto a dicha abertura (1b) que está orientada lateralmente.
- 25
- 30 2. Recipiente (1) para el suministro de revelador, según la reivindicación 1, en el que la abertura (1b) está dispuesta en la parte periférica de dicho recipiente (1) de suministro de revelador en una posición tal, que la rotación de dicho recipiente (1) de suministro de revelador en la dirección (B) de ajuste cambia la dirección en la que de dicha abertura (1b) está orientada de una posición ascendente a una posición lateral, y el sistema de accionamiento (5, 6; 1000) está configurado y situado para recibir dicha fuerza de rotación del engranaje de accionamiento (12) que gira en la dirección (C) opuesta a la dirección (B) de ajuste para mantener dicho recipiente (1) de suministro de revelador en la posición de suministro de revelador mediante el empuje de dicho recipiente (1) de suministro de revelador en la dirección (B) de ajuste.
- 35
- 40 3. Recipiente (1) para el suministro de revelador, según la reivindicación 1 o 2, que comprende, además
- una parte de regulación (10, 100) configurada y situada para regular una posición de montaje de dicho recipiente (1) de suministro de revelador en el aparato (10) de recepción de revelador, de tal manera que dicha abertura (1b) está orientada hacia arriba; y
- 45 una parte de tope (1e) configurada y situada para detener la rotación, en la dirección (B) de ajuste de dicho cuerpo (1a) del recipiente cuando dicho cuerpo (1a) del recipiente gira a la posición de suministro de revelador en la que dicha abertura (1b) está orientada lateralmente; en el que
- el sistema de accionamiento (5, 6; 1000) está configurado y situado para recibir la fuerza de rotación del engranaje de accionamiento (12) que gira en la dirección (C) opuesta a la dirección (B) de ajuste, de tal manera que dicho cuerpo (1a) del recipiente que está situado en la posición de suministro de revelador es empujado hacia la dirección (B) de ajuste.
- 50
- 55 4. Recipiente (1) para el suministro de revelador, según cualquiera de las reivindicaciones 1 a 3, en el que dicho sistema de accionamiento (5, 6; 1000) incluye un dispositivo (6) de recepción del accionamiento que se puede acoplar con el engranaje de accionamiento (12) para recibir la fuerza de rotación y que puede girar alrededor de un eje excéntrico desde un centro de rotación de dicho recipiente (1) de suministro de revelador en la operación de ajuste, y un dispositivo (5) de transmisión del accionamiento que transmite la fuerza de rotación entre dicho dispositivo (6) de recepción del accionamiento y dicho elemento (4) de alimentación de revelador y que puede girar coaxialmente con dicho elemento (4) de alimentación de revelador.
- 60
- 65 5. Recipiente (1) para el suministro de revelador, según la reivindicación 4, en el que el centro de rotación de dicho dispositivo (5) de transmisión del accionamiento está sustancialmente alineado con el centro de rotación de dicho recipiente (1) de suministro de revelador.
6. Recipiente (1) para el suministro de revelador, según la reivindicación 4 ó 5, en el que dicho dispositivo (6) de



recepción del accionamiento incluye un engranaje (6), que puede acoplar con el engranaje (12) de accionamiento, para recibir la fuerza de rotación, y dicho dispositivo (5) de transmisión del accionamiento incluye un engranaje (5) para transmitir la fuerza de rotación.

5 7. Recipiente (1) para el suministro de revelador, según cualquiera de las reivindicaciones 4 a 6, en el que dicho dispositivo (6) de recepción del accionamiento incluye un engranaje escalonado (6, 6') que se puede acoplar con el engranaje de accionamiento (12) para recibir la fuerza de rotación, y dicho dispositivo (5) de transmisión del accionamiento incluye un engranaje (5) que se puede acoplar con dicho engranaje escalonado (6, 6') para transmitir la fuerza de rotación.

10 8. Recipiente (1) para el suministro de revelador, según la reivindicación 4, en el que dicho dispositivo (6) de recepción del accionamiento incluye una rueda de fricción (6) que se puede acoplar con el engranaje (12) de accionamiento para recibir la fuerza de rotación, y dicho dispositivo (5) de transmisión del accionamiento incluye una rueda de fricción (5) para transmitir dicha fuerza de rotación.

15 9. Recipiente (1) para el suministro de revelador, según cualquiera de las reivindicaciones 4 a 8, que comprende, además, una parte (61, 62, 73, 74) de aplicación de carga configurada y situada para aplicar una carga a dicho dispositivo (6) de recepción del accionamiento para hacer girar dicho recipiente (1) de suministro de revelador hacia la posición de suministro de revelador en la dirección (B) de ajuste mediante la fuerza de rotación recibida por dicho dispositivo (6) de recepción del accionamiento.

20 10. Recipiente (1) para el suministro de revelador, según la reivindicación 9, en el que dicha parte (61, 62, 73, 74) de aplicación de la carga aplica la carga a dicho dispositivo (4) de recepción del accionamiento a través de dicho dispositivo (5) de transmisión del accionamiento.

25 11. Recipiente (1) para el suministro de revelador, según cualquiera de las reivindicaciones 1 a 3, en el que dicho sistema de accionamiento incluye una correa sin fin (1000) que se puede acoplar con el engranaje de accionamiento (12) para recibir la fuerza de rotación, y una serie de elementos de soporte (1100, 1200) alrededor de los cuales está arrastrada dicha correa (1000).

30 12. Recipiente (1) para el suministro de revelador, según la reivindicación 3, en el que dicha parte de regulación (1g, 100) regula la posición de montaje de dicho recipiente (1) de suministro de revelador (1), de tal manera que dicha abertura (1b) está orientada  $\pm 30$  grados con respecto a la dirección vertical.

35 13. Recipiente (1) para el suministro de revelador, según la reivindicación 3, en el que dicha parte de regulación (1g, 100) regula la posición de montaje de dicho recipiente (1) de suministro de revelador para evitar un acoplamiento entre dicho sistema de accionamiento (5, 6; 1000) y el engranaje de accionamiento (12).

40 14. Recipiente (1) para el suministro de revelador, según la reivindicación 3, en el que dicha parte (1g, 100) de regulación actúa como una guía de montaje configurada para guiar dicho recipiente (1) de suministro de revelador en el aparato (10) de recepción de revelador, de tal manera que dicho recipiente (1) de suministro de revelador está introducido sustancialmente en la dirección axial de dicho recipiente (1) de suministro de revelador.

45 15. Recipiente (1) para el suministro de revelador, según la reivindicación 1 o 2, en el que el aparato (10) de recepción de revelador incluye, además, una abertura de recepción de revelador y un obturador (11) configurado y situado para abrir y cerrar dicha abertura de recepción de revelador, y

50 en el que dicho recipiente (1) de suministro de revelador comprende, además, una parte de interrelación (1e), que se puede acoplar con el obturador (11), configurada y situada para interrelacionar la rotación de dicho recipiente (1) de suministro de revelador hacia la posición de suministro de revelador en la operación de ajuste hasta un movimiento de apertura del obturador (11).

55 16. Recipiente (1) para el suministro de revelador, según la reivindicación 15, en el que dicha parte de interrelación (1e) actúa como una parte de tope configurada para detener la rotación, en la dirección de ajuste (B), de dicho recipiente (1) de suministro de revelador cuando dicho recipiente (1) de suministro de revelador gira hasta la posición de suministro de revelador.

60 17. Recipiente (1) para el suministro de revelador, según la reivindicación 1, en el que dicho recipiente (1) de suministro de revelador comprende, además:

un saliente, dispuesto sobre dicho cuerpo (1a) del recipiente, configurado y situado para regular la posición de montaje de dicho recipiente (1) de suministro de revelador en el aparato (10) de recepción de revelador, de tal manera que dicha abertura (1b) está orientada hacia arriba;

65 un tope (1e) configurado y situado para detener la rotación, en la dirección de ajuste (B), de dicho cuerpo (1a) del

recipiente cuando dicho cuerpo (1a) del recipiente gira hasta la posición de suministro de revelador en la que dicha abertura (1b) está orientada lateralmente; en el que

5 el elemento (4) de alimentación de revelador es una pala (4) de alimentación de revelador configurada y situada para alimentar el revelador en dicho cuerpo (1a) del recipiente hacia dicha abertura (1b) mediante la rotación de la misma con relación a dicho cuerpo (1a) del recipiente cuando dicho cuerpo (1a) del recipiente está situado en la posición de suministro de revelador; y

10 el sistema de accionamiento (5, 6; 1000) comprende un engranaje (6) de recepción del accionamiento, que se puede acoplar con el engranaje de accionamiento (12), configurado y situado para recibir la fuerza de rotación desde el engranaje de accionamiento (12) que gira en la dirección (C) opuesta a la dirección de ajuste (B), de tal manera que dicho cuerpo (1a) del recipiente que está situado en la posición de suministro de revelador es empujado en la dirección de ajuste (C), y un engranaje (5) de transmisión del accionamiento está configurado y situado para transmitir la fuerza de rotación a dicha pala (4) de alimentación de revelador, de tal manera que dicha pala (4) de alimentación de revelador gira en la dirección (A) opuesta a la dirección (B) y el movimiento periférico de dicha pala (4) de alimentación de revelador es ascendente adyacente a dicha abertura (1b) que está orientada lateralmente.

15 18. Sistema de suministro de revelador para suministrar un revelador desde un recipiente (1) de suministro de revelador a un aparato (10) de recepción de revelador, pudiendo ser ajustado dicho recipiente (1) de suministro de revelador en dicho aparato (10) de recepción de revelador mediante una operación de ajuste que incluye, al menos, una rotación hacia la posición de suministro de revelador en la que se suministra revelador desde dicho recipiente (1) de suministro de revelador a dicho aparato (10) de recepción de revelador en la dirección (B) de ajuste, comprendiendo dicho sistema de suministro de revelador:

20 dicho aparato (10) de recepción de revelador que incluye:

25 una parte de montaje configurada y situada para montar de modo desmontable dicho recipiente (1) de suministro de revelador, permitiendo dicha parte de montaje la rotación de dicho recipiente (1) de suministro de revelador en la dirección (B) de ajuste; y

30 un engranaje (12) de accionamiento que puede girar en una dirección (C) opuesta a la dirección (B) de ajuste para aplicar una fuerza de rotación; y

35 dicho recipiente (1) de suministro de revelador según cualquiera de las reivindicaciones 1 a 17.

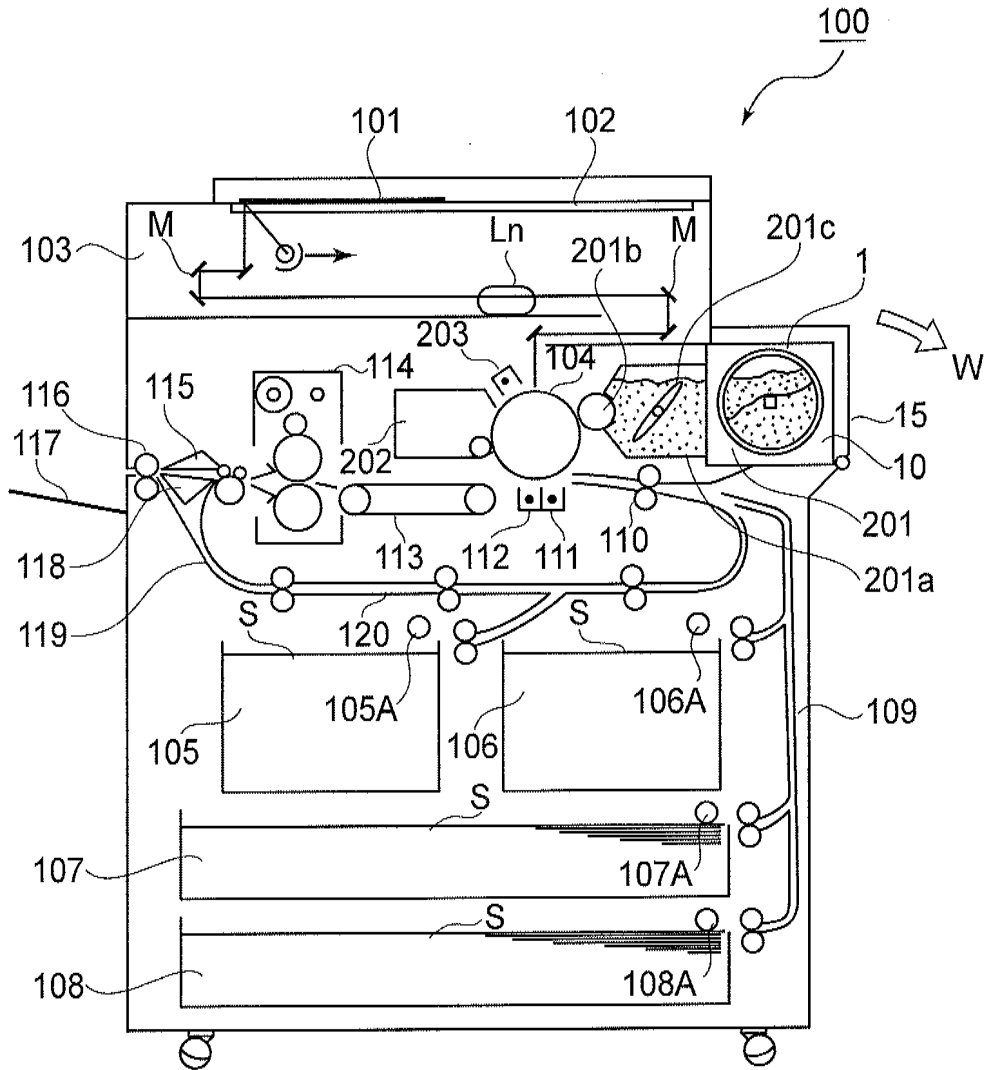
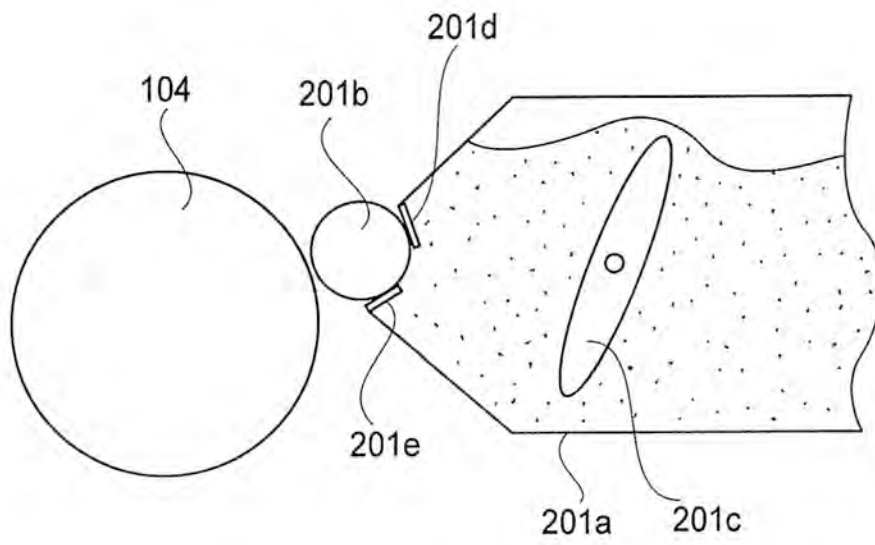
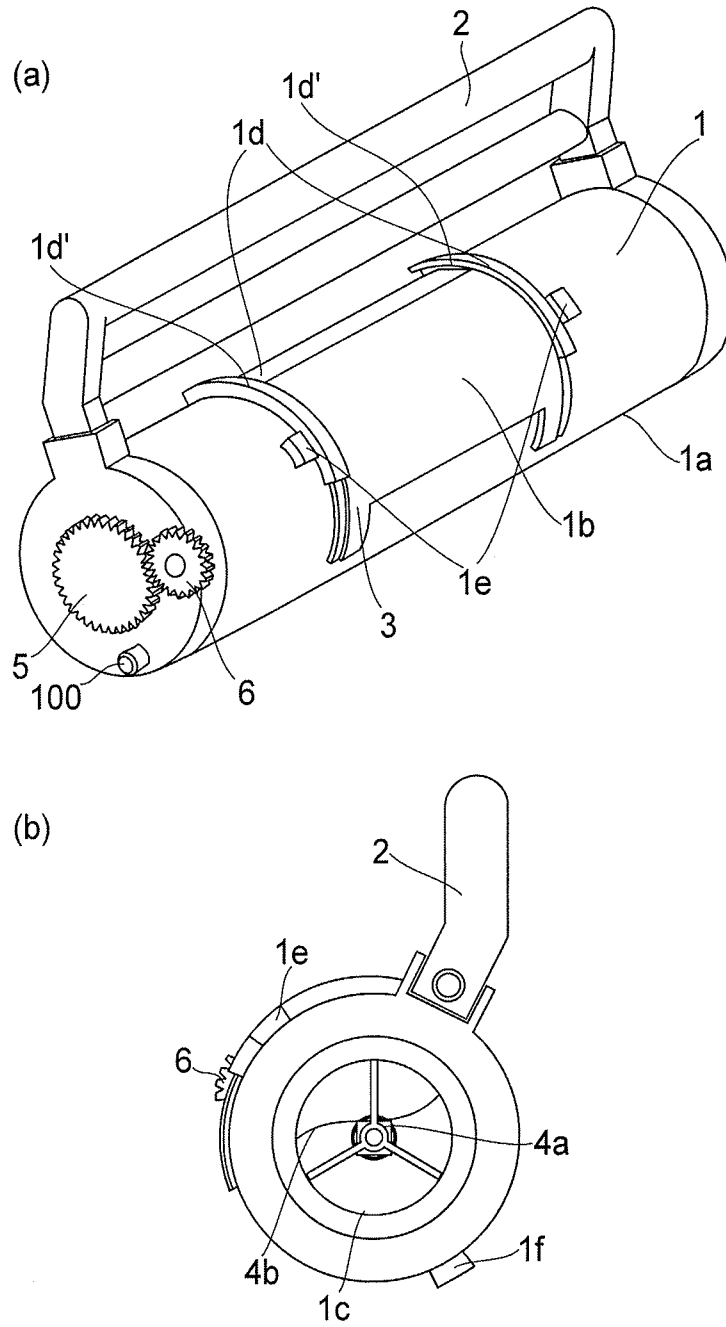


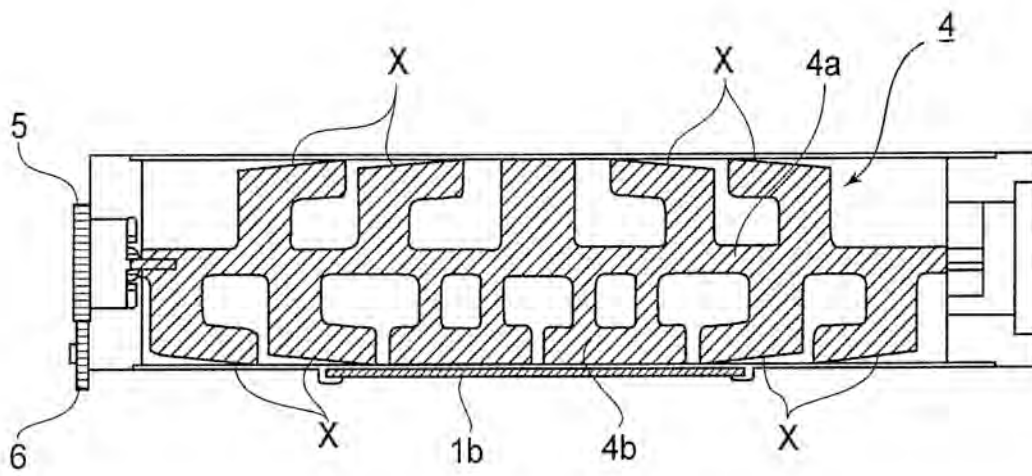
FIG. 1



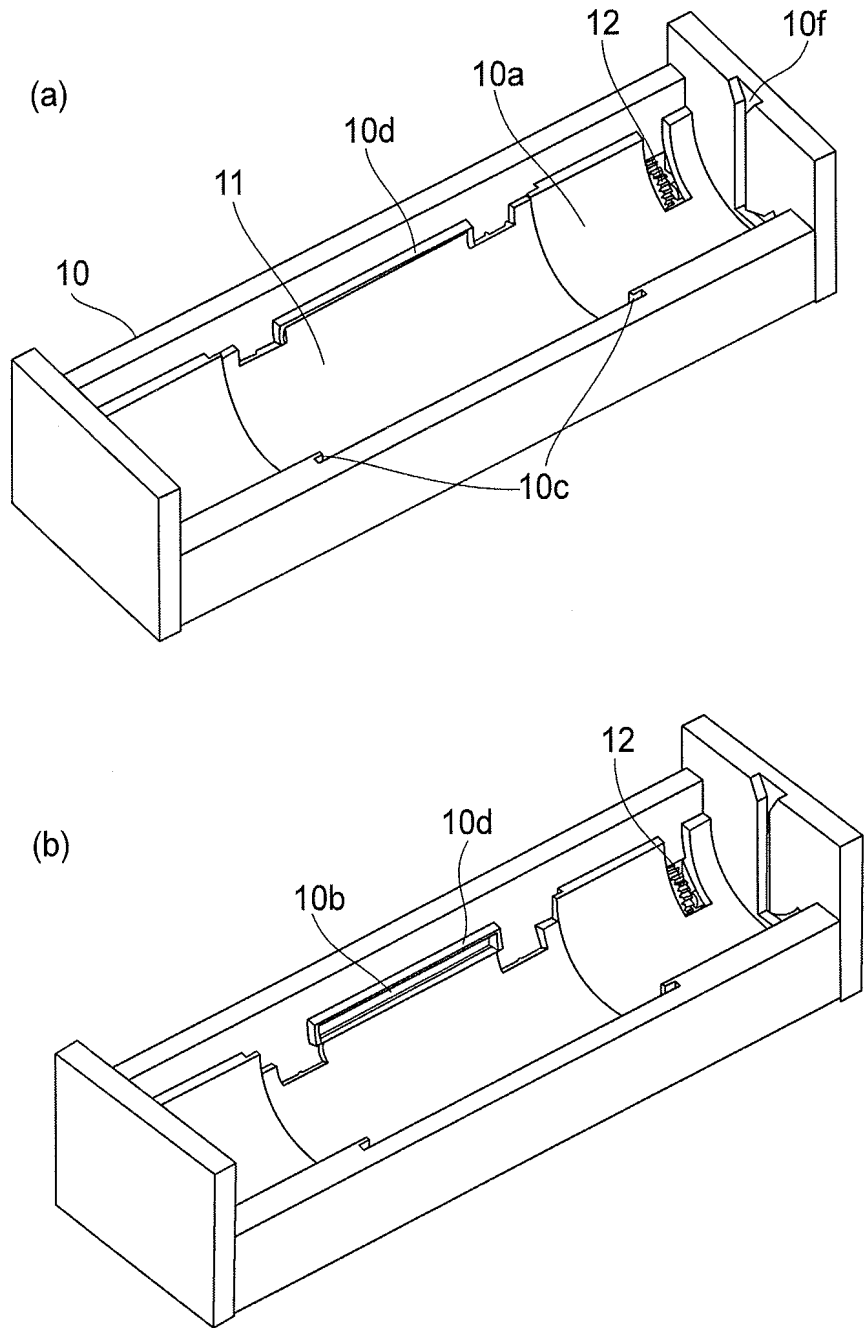
**FIG. 2**



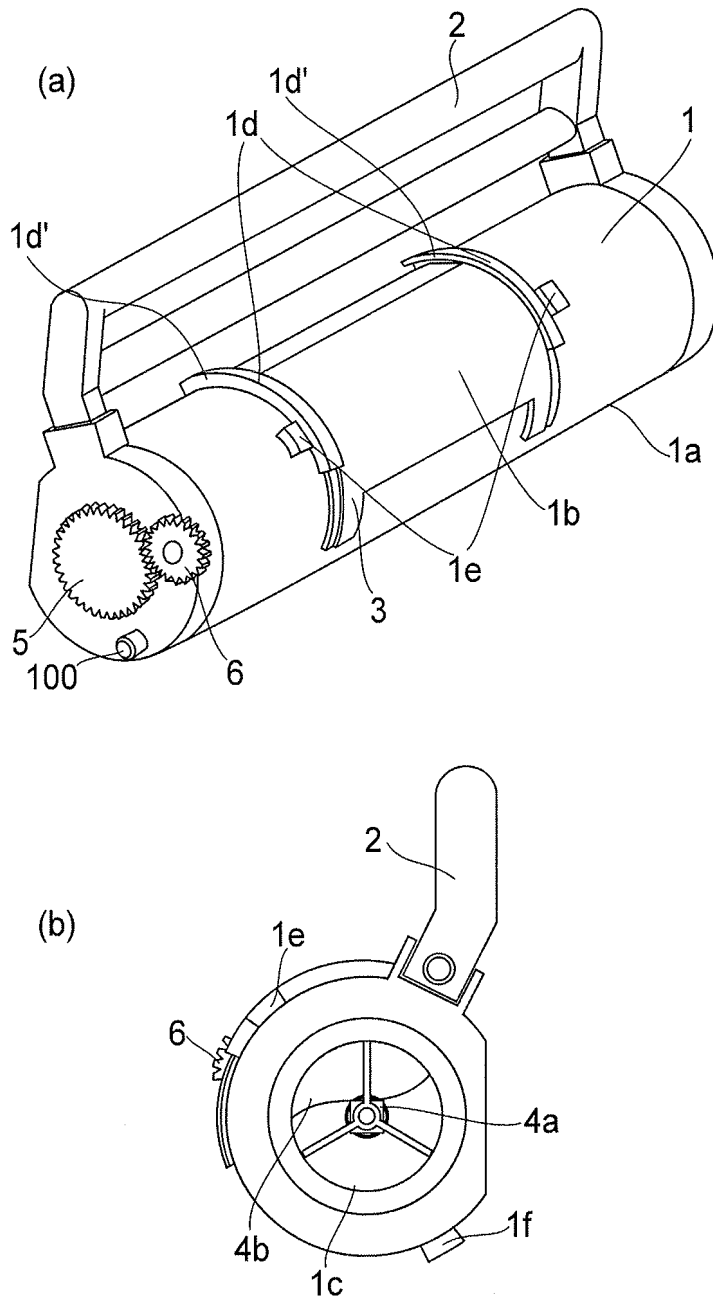
**FIG. 3**



**FIG. 4**

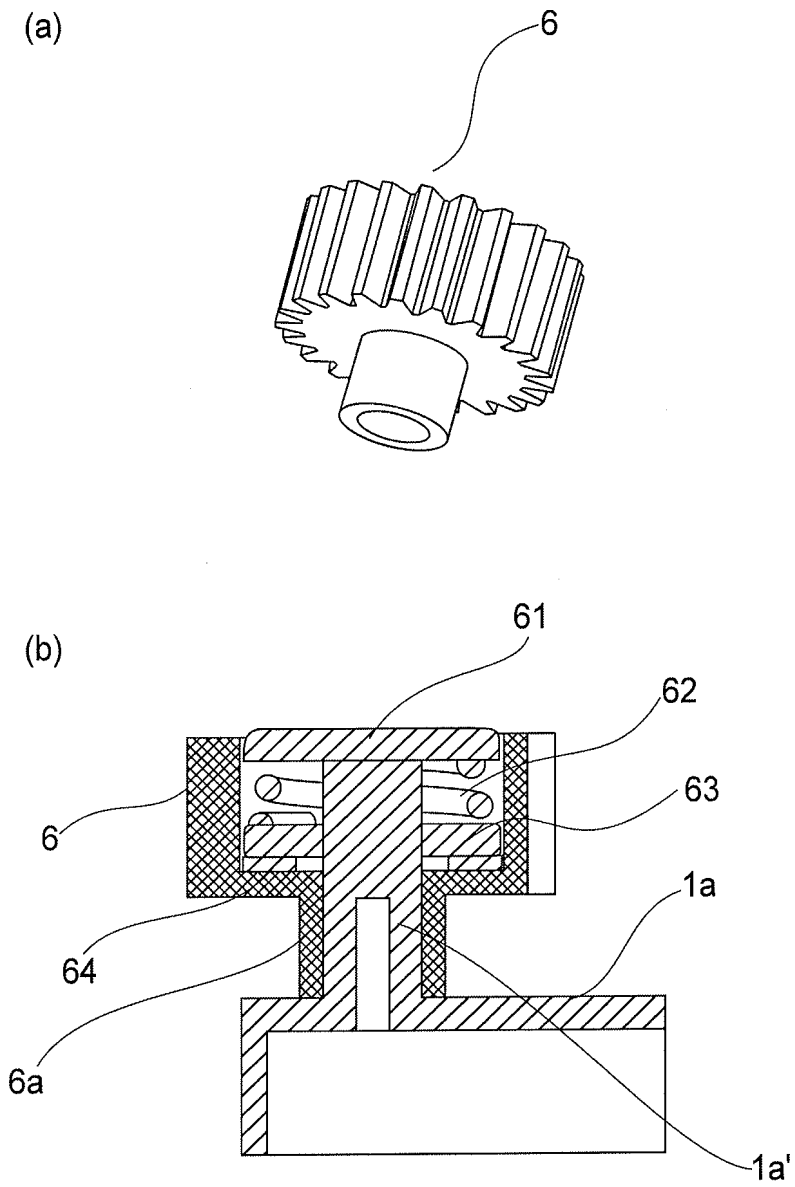


**FIG.5**

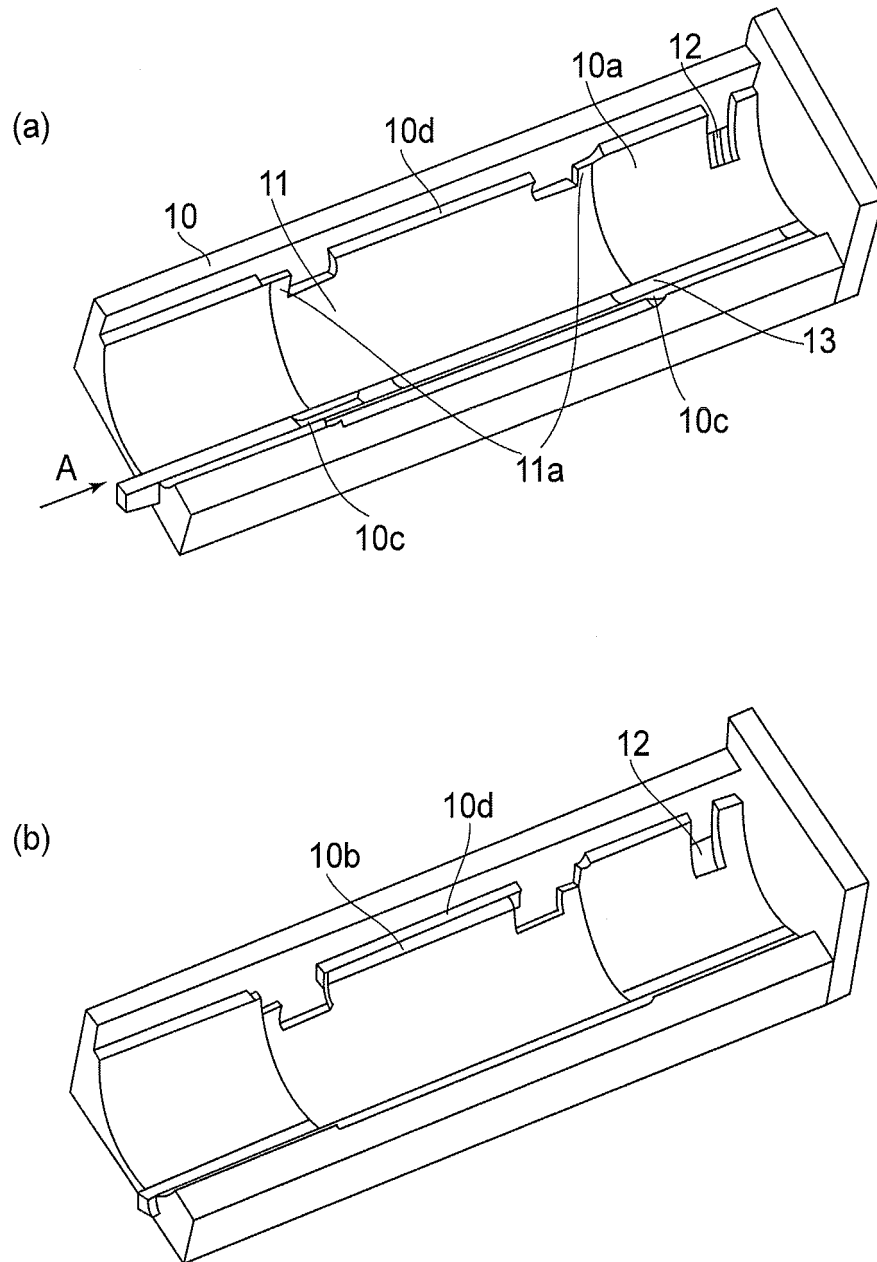


**FIG.6**

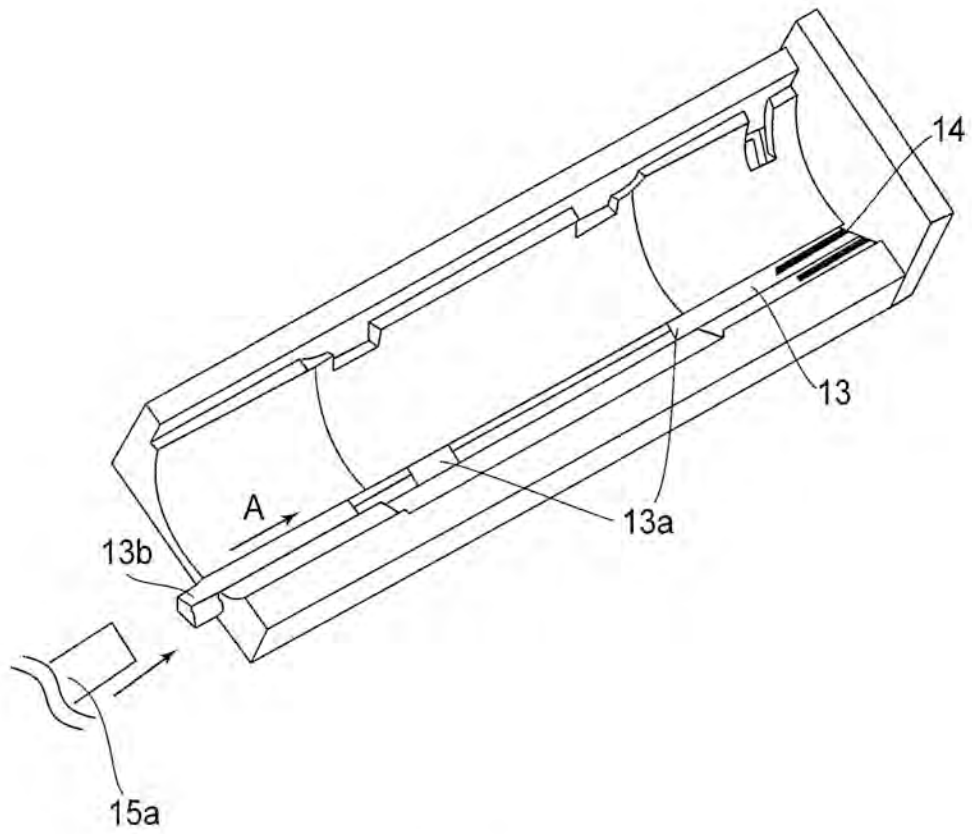




**FIG. 7**



**FIG. 8**



**FIG. 9**

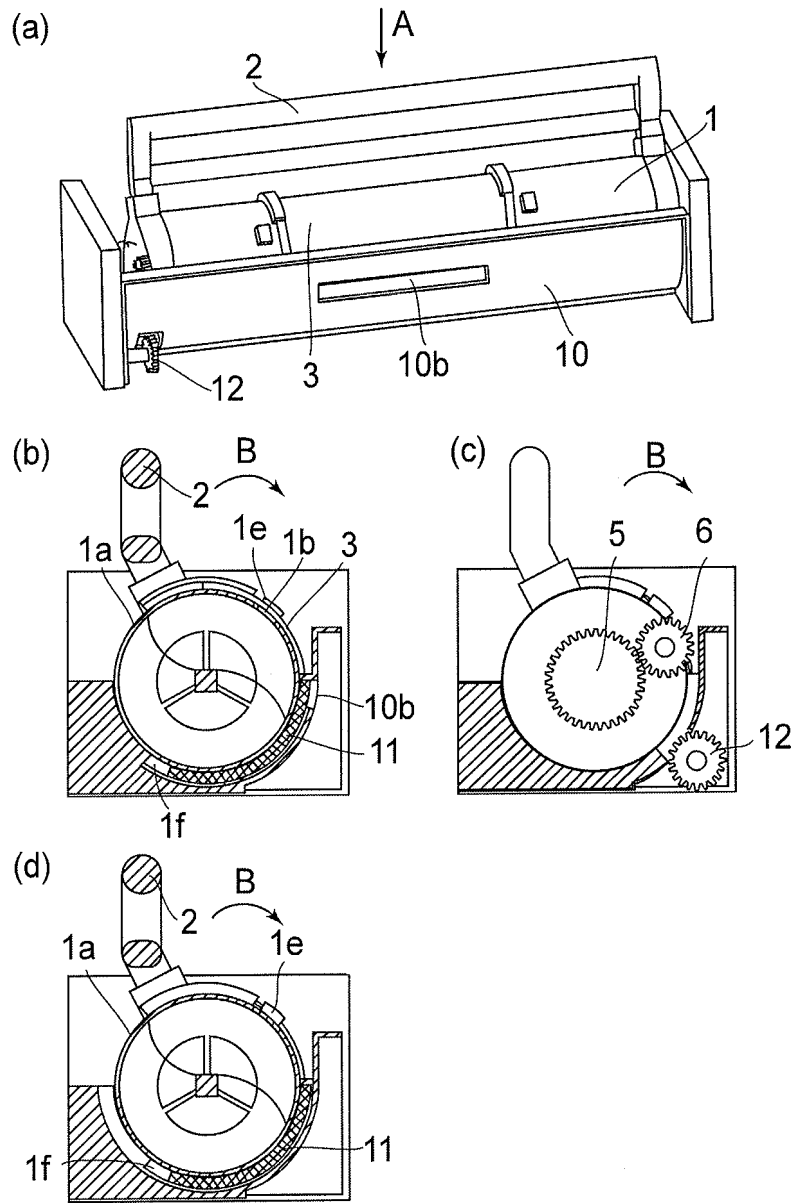


FIG.10

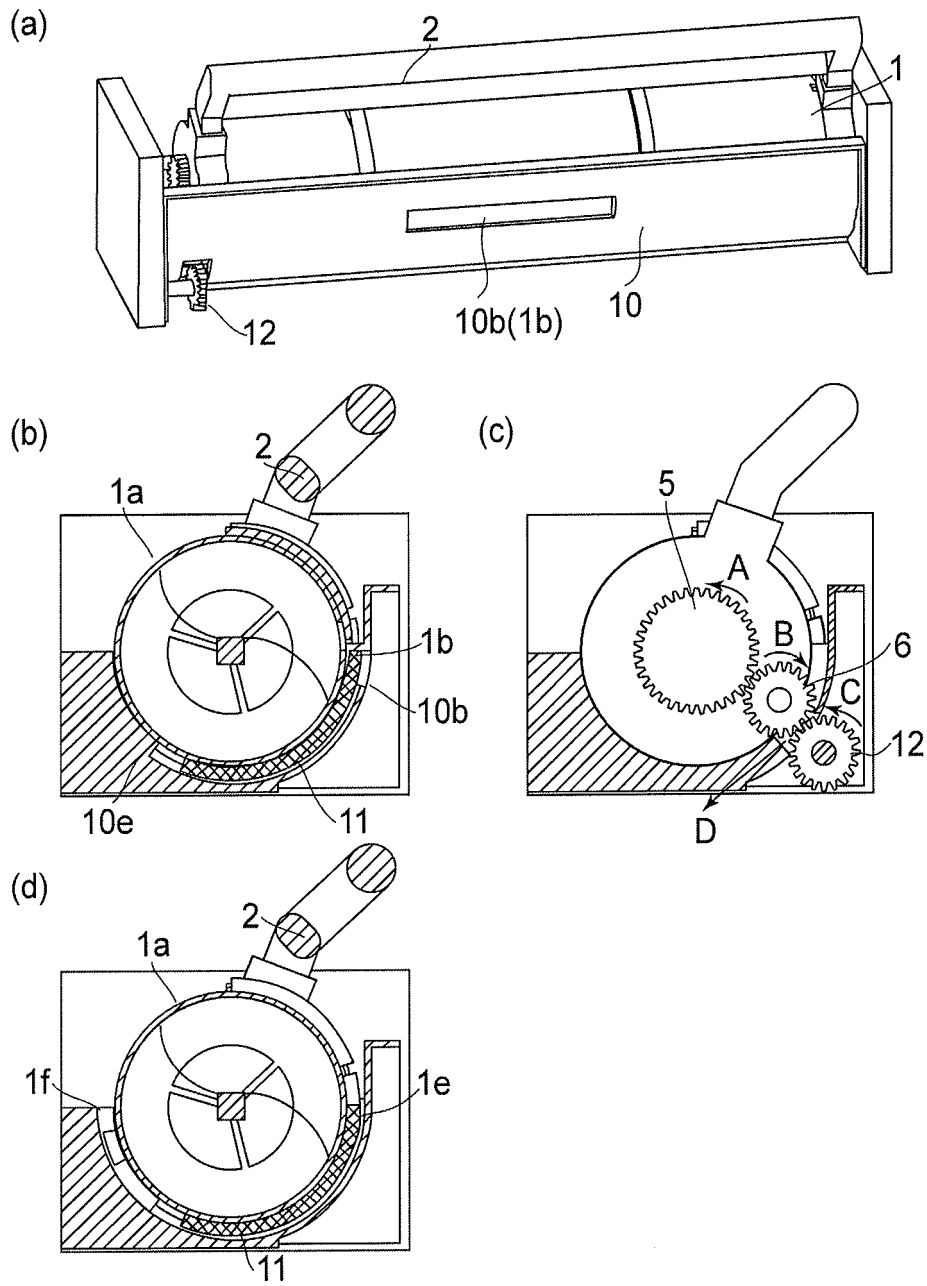


FIG.11

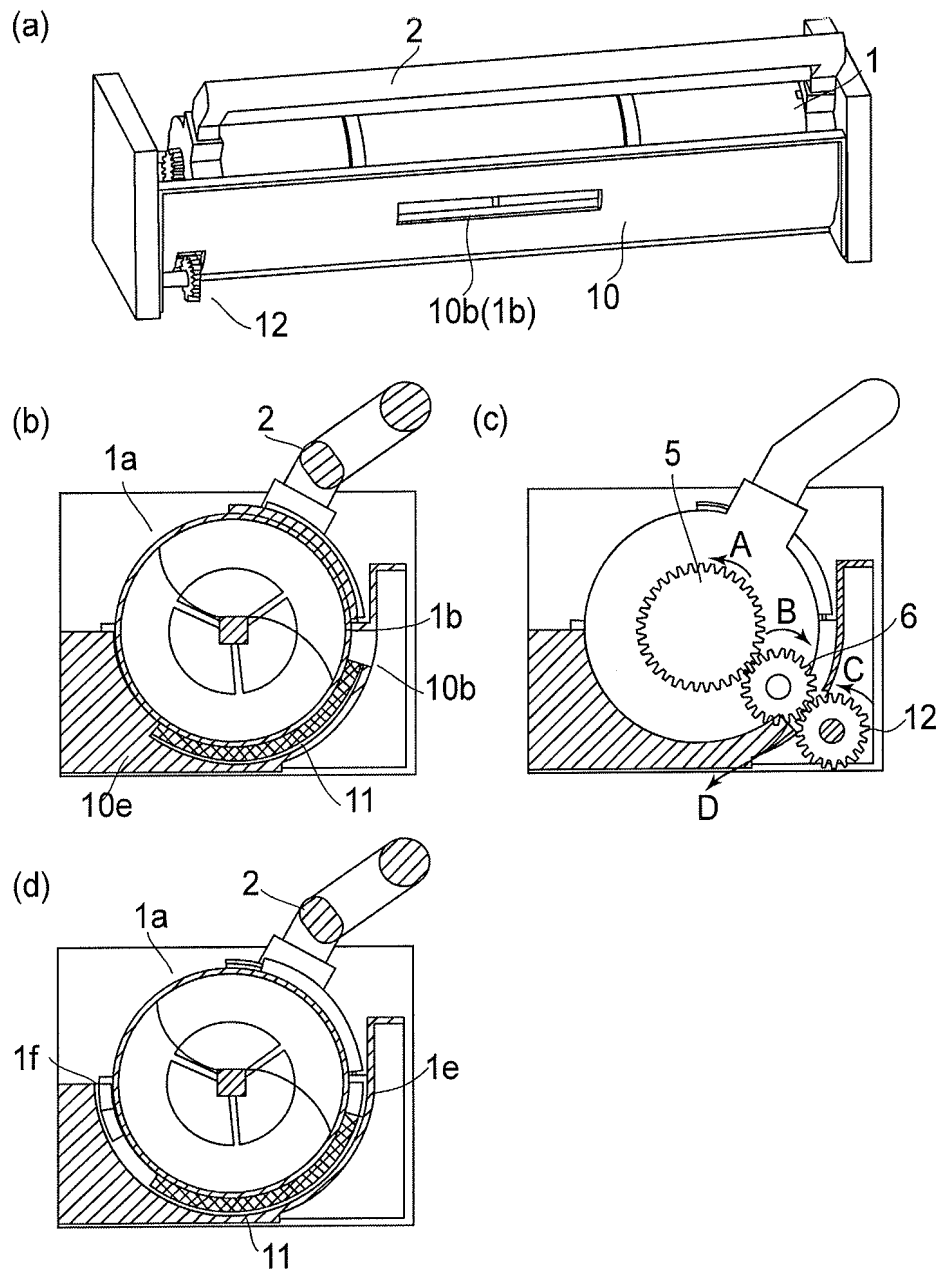
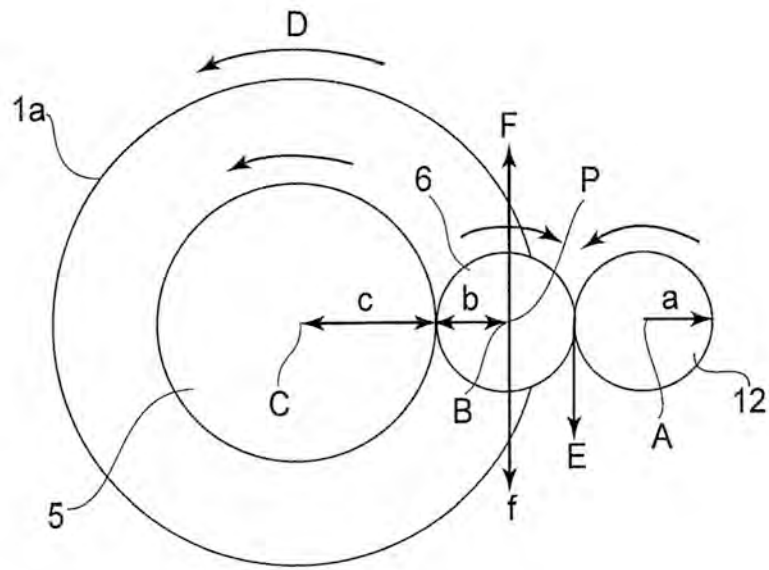
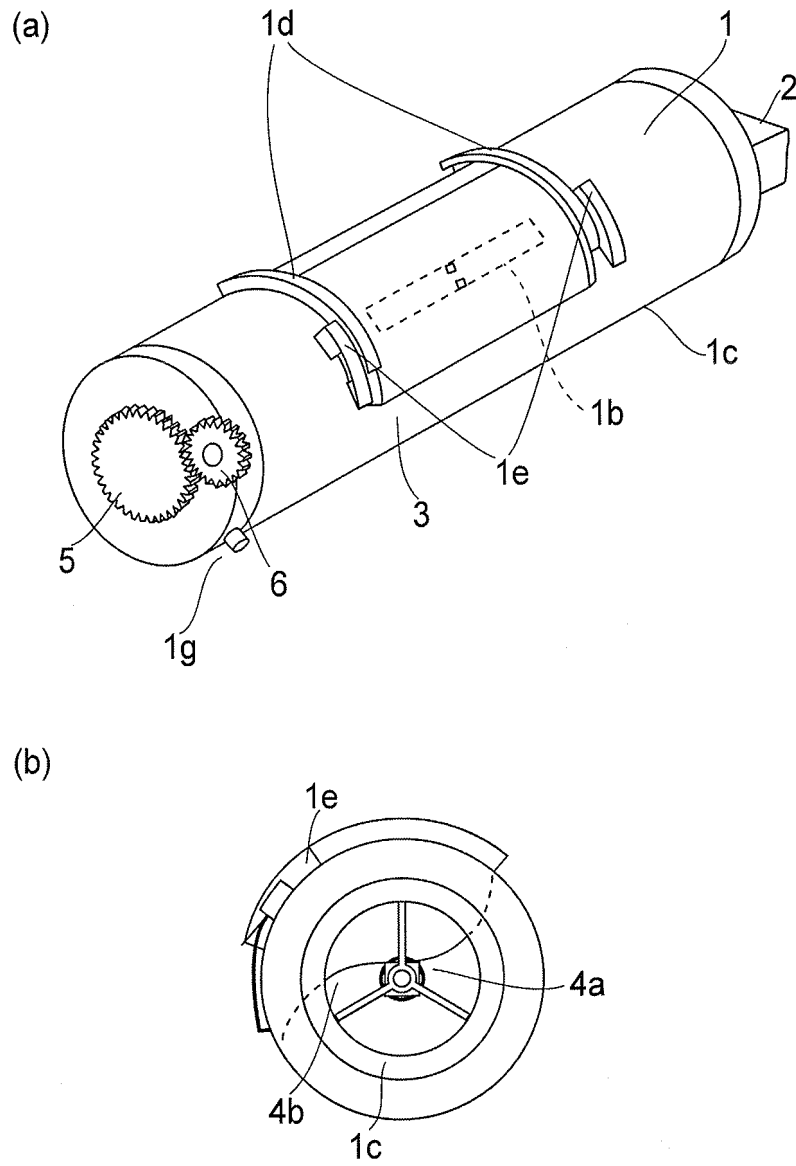


FIG.12

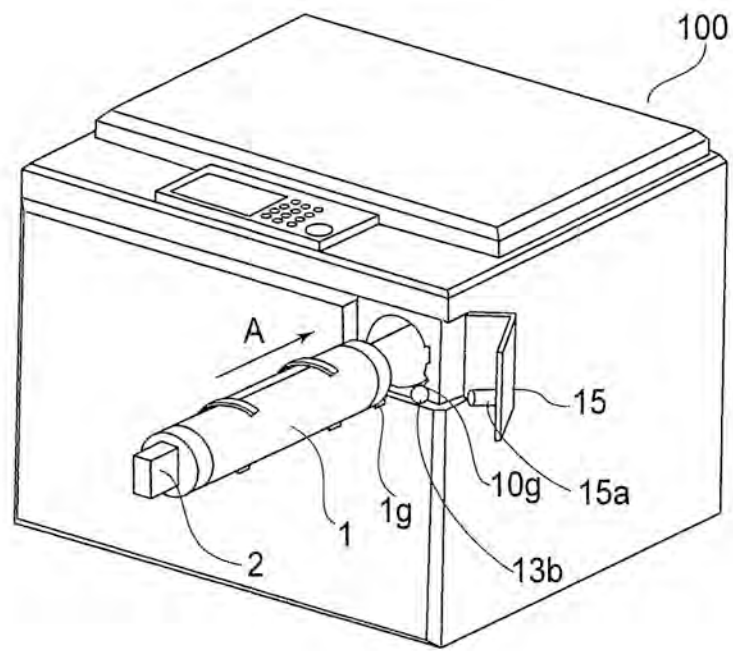


**FIG.13**

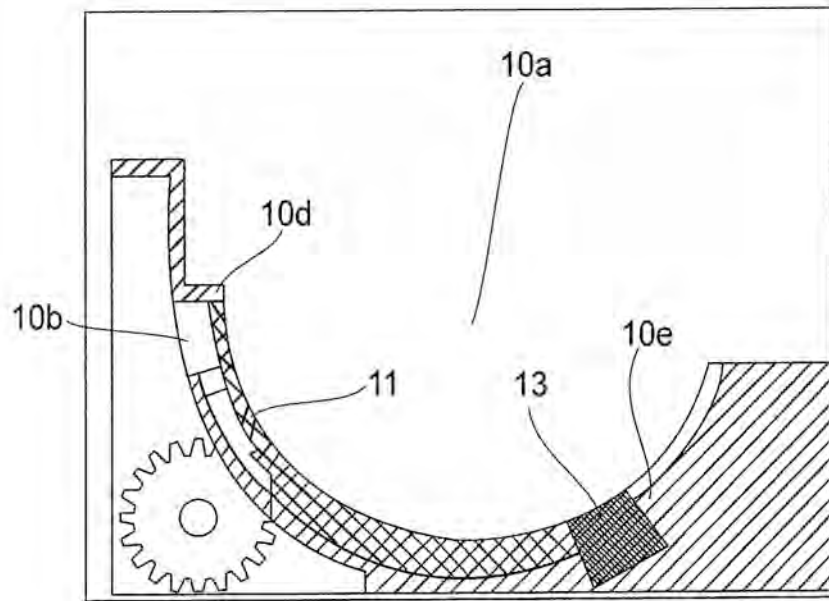


**FIG.14**

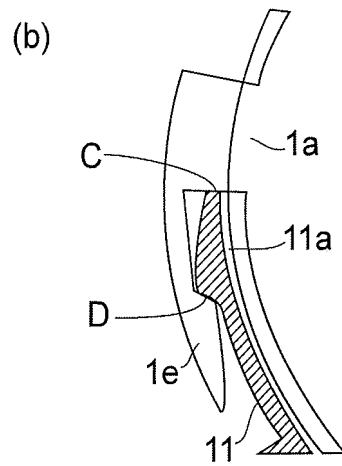
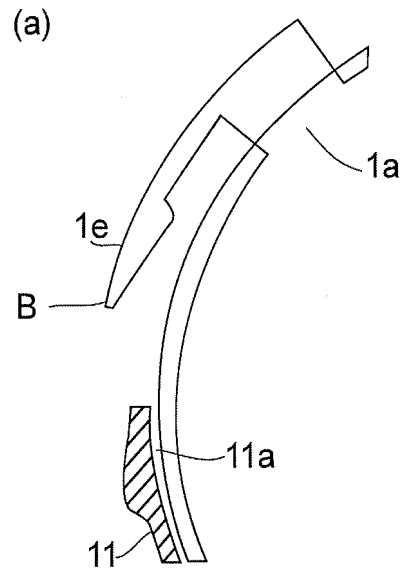




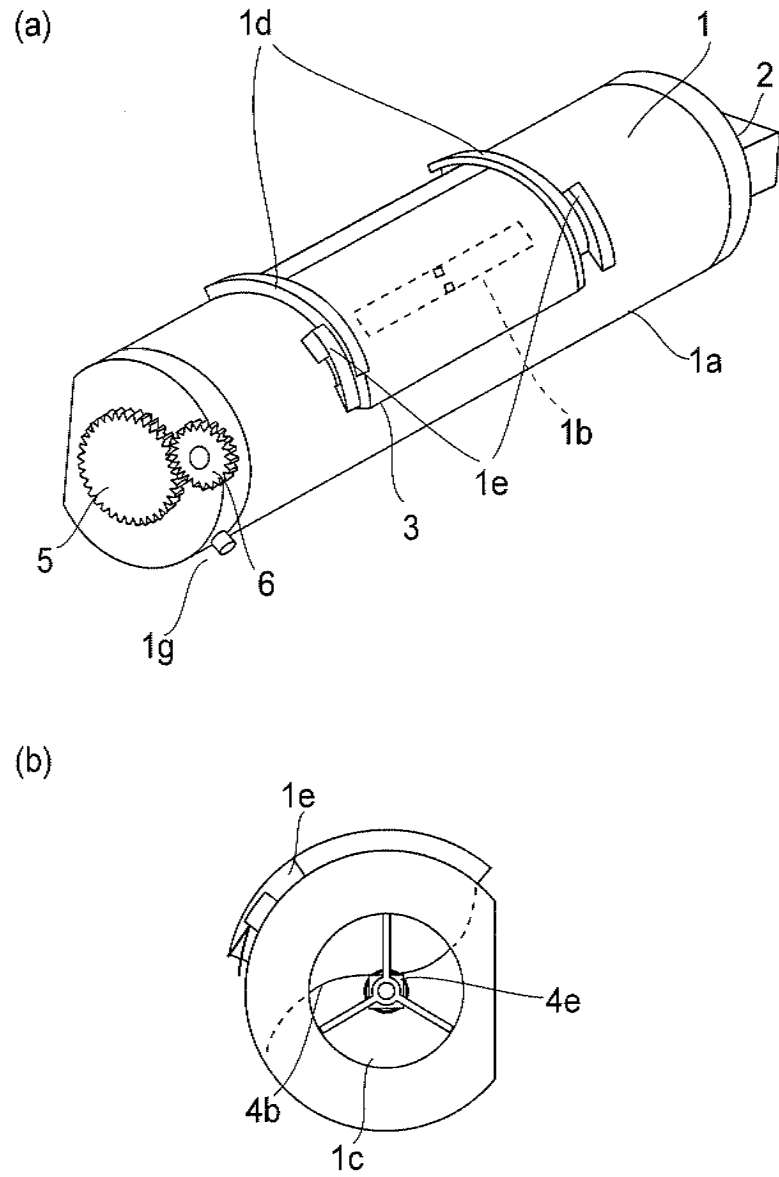
**FIG.15**



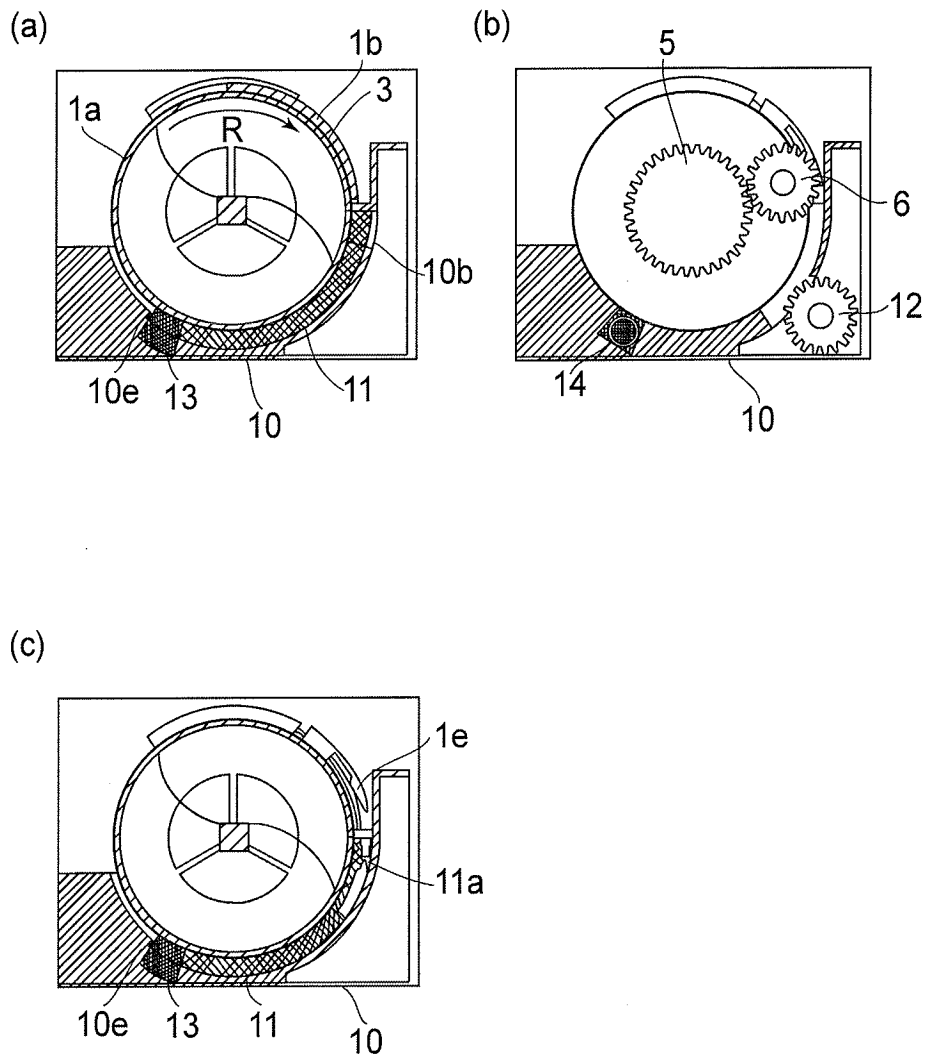
**FIG.16**



**FIG.17**



**FIG.18**



**FIG.19**

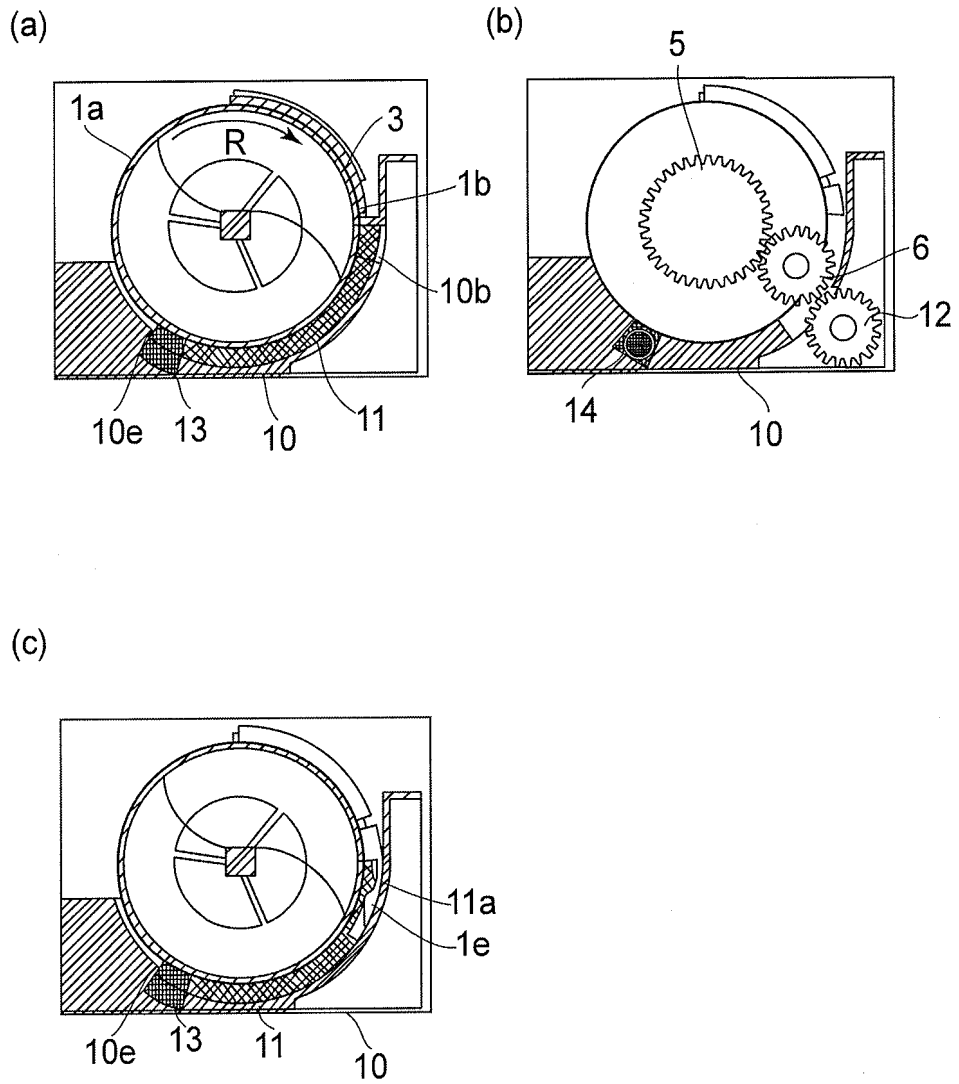
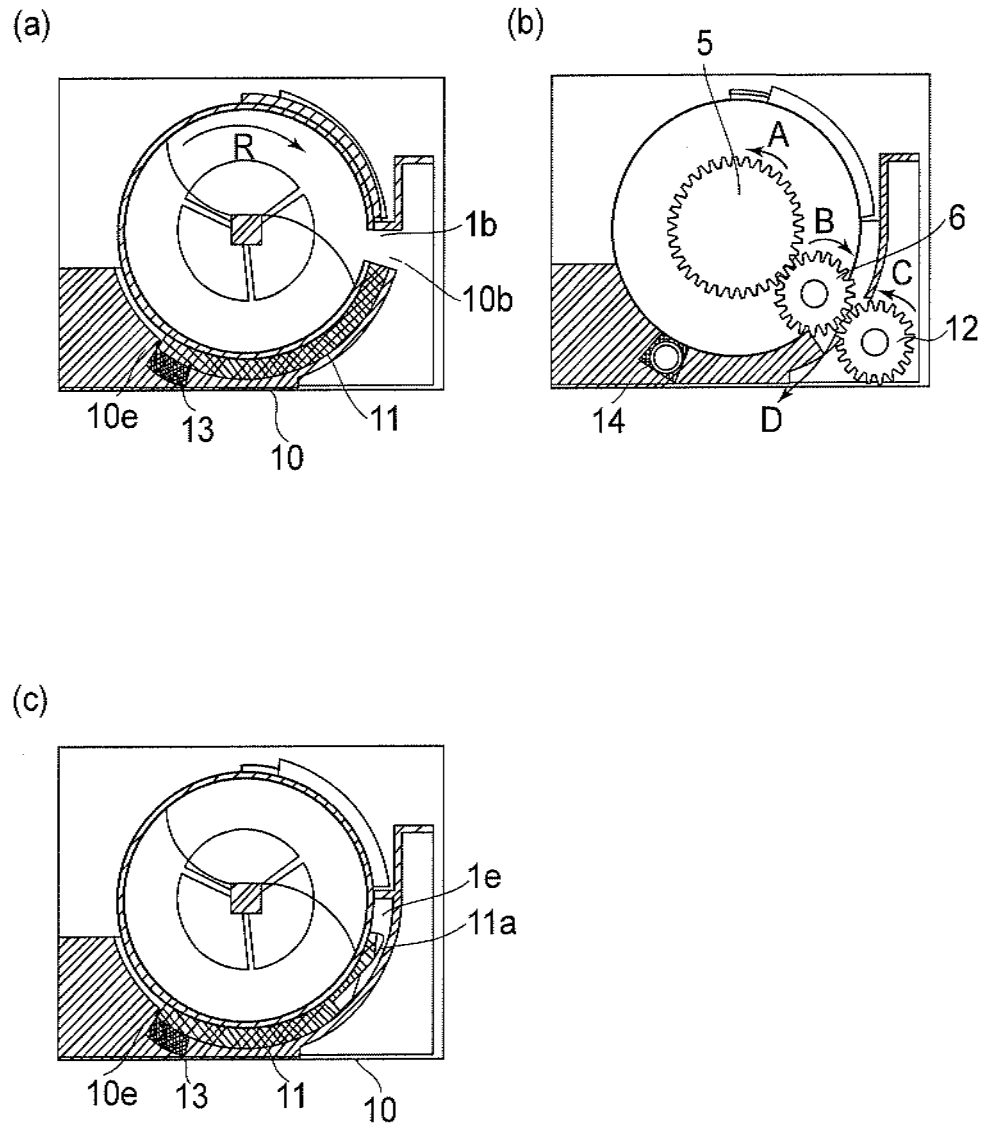


FIG.20



**FIG.21**

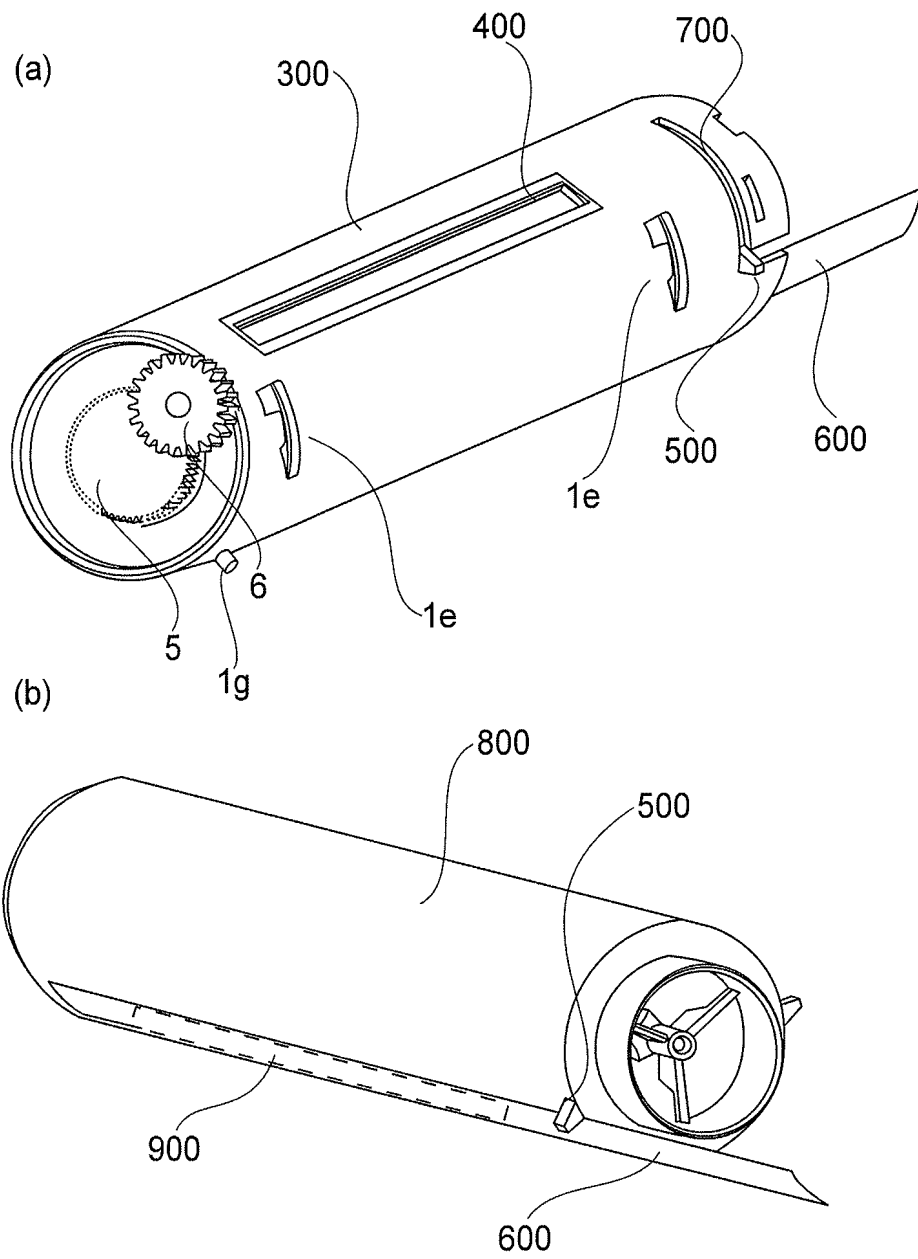
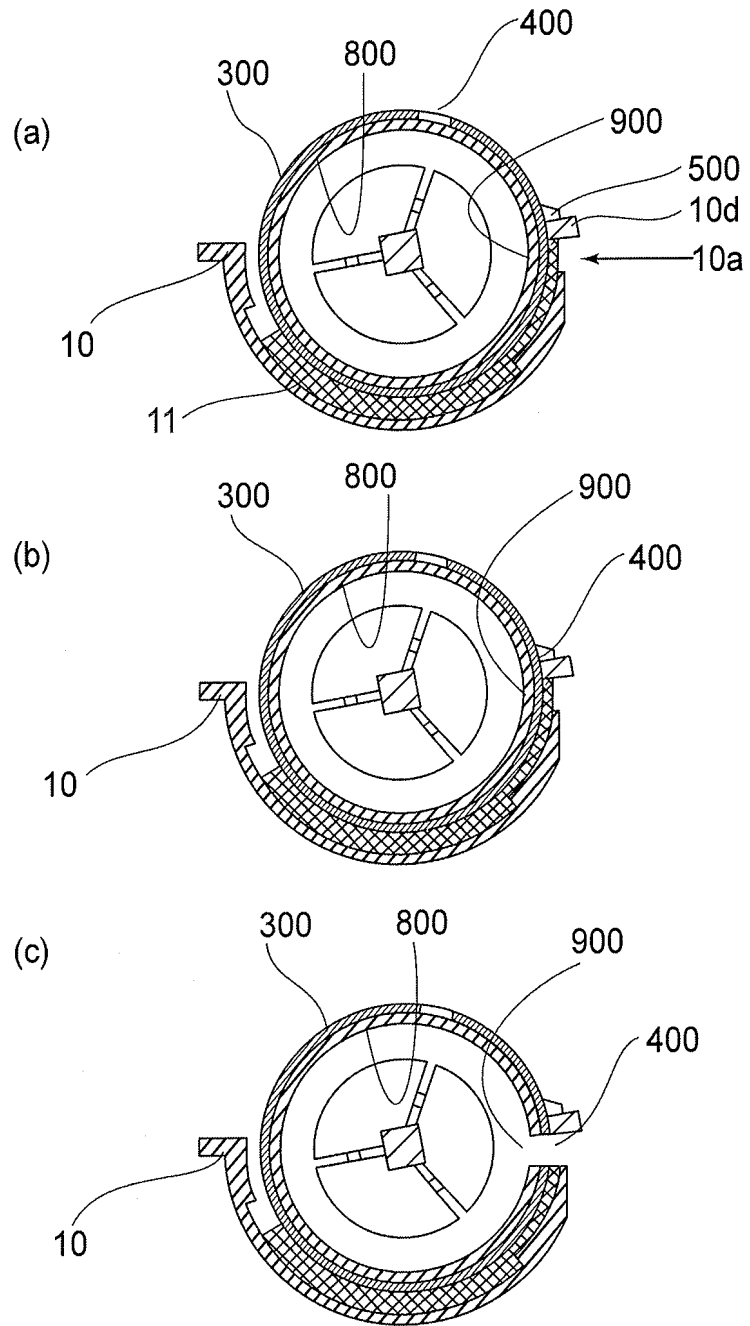
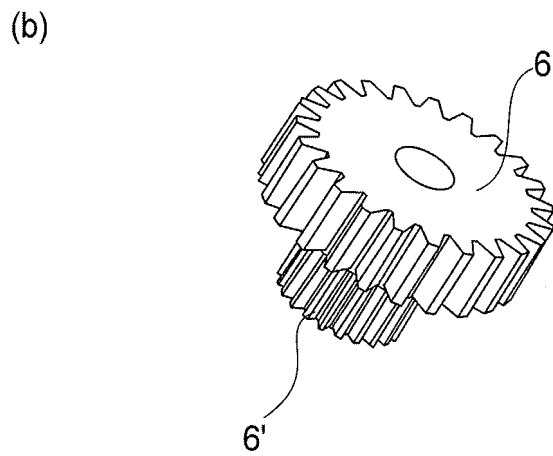
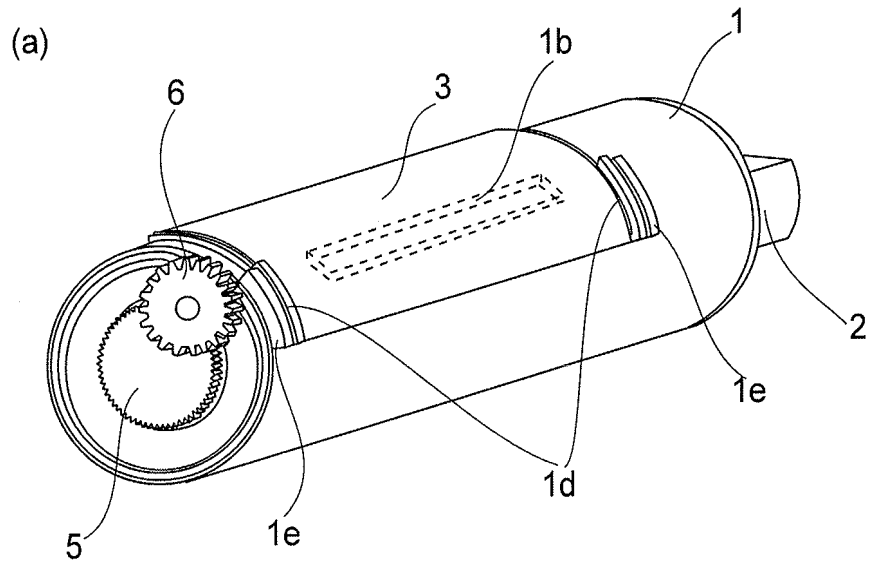


FIG.22

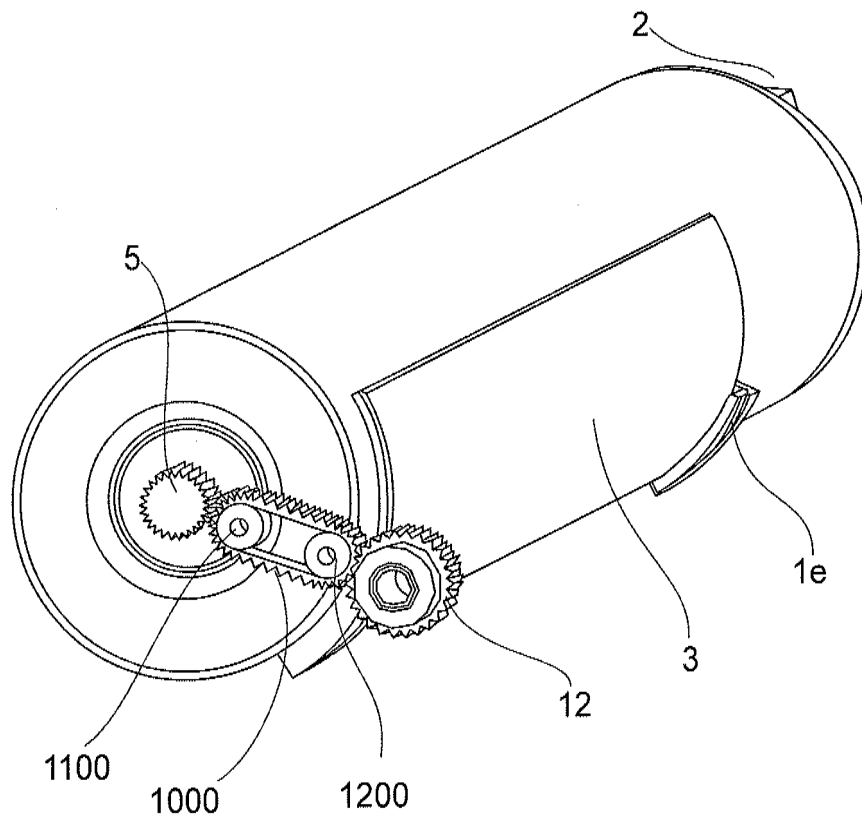




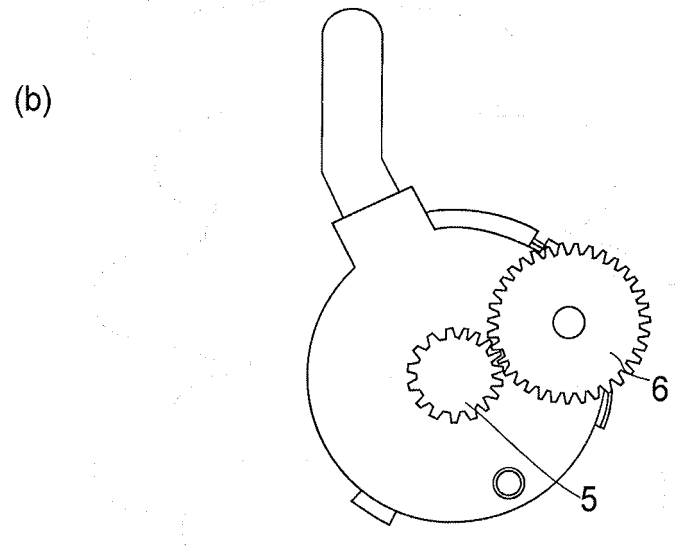
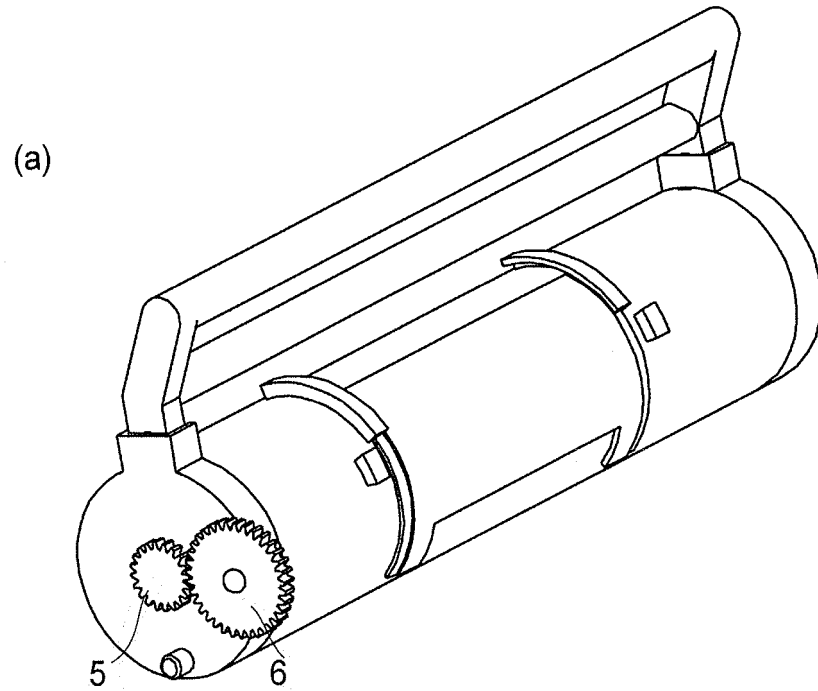
**FIG.23**



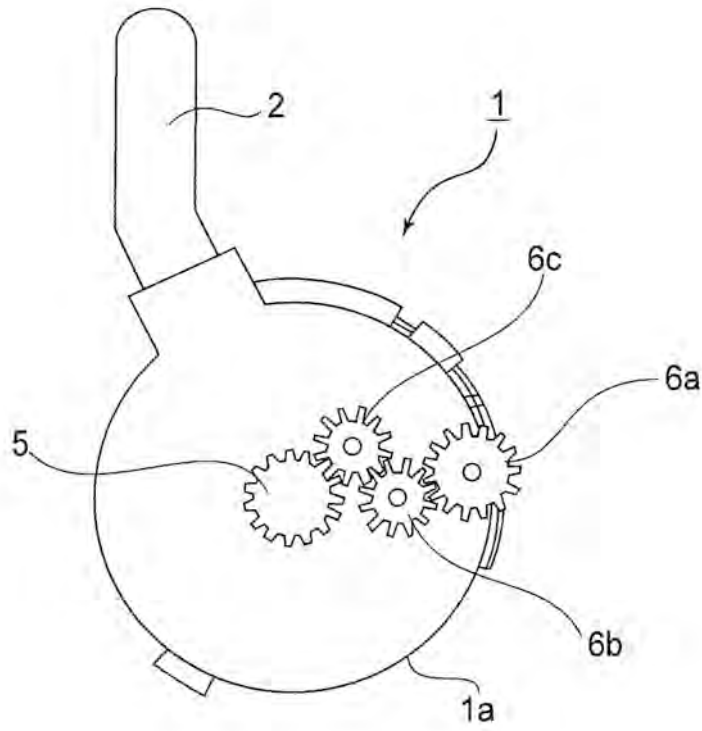
**FIG.24**



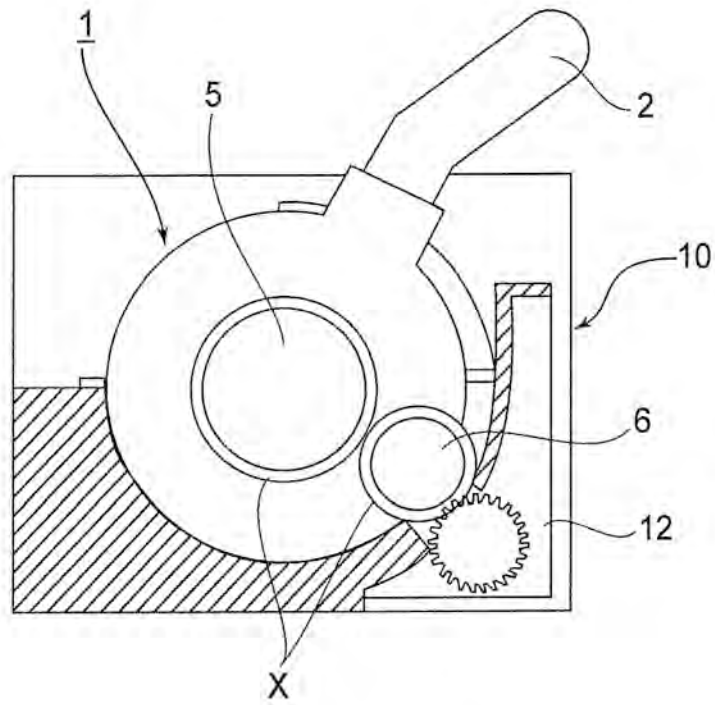
**FIG.25**



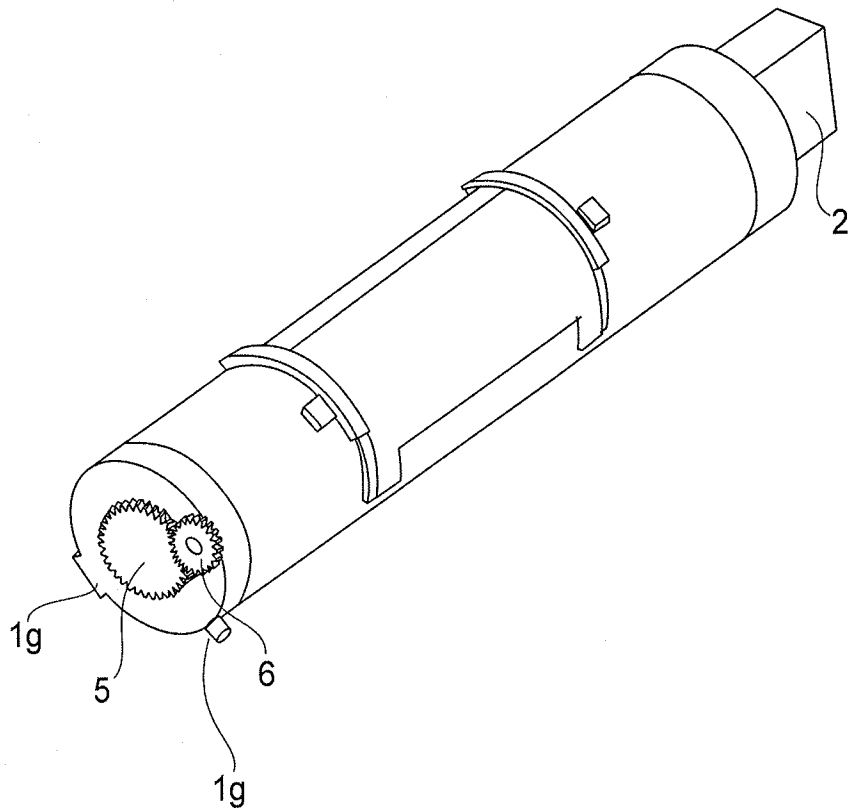
**FIG.26**



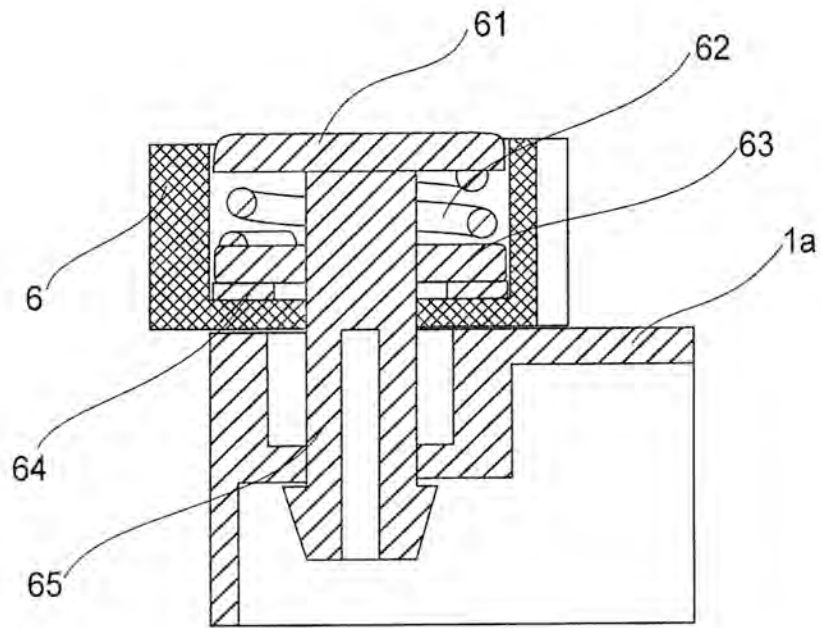
**FIG.27**



**FIG.28**

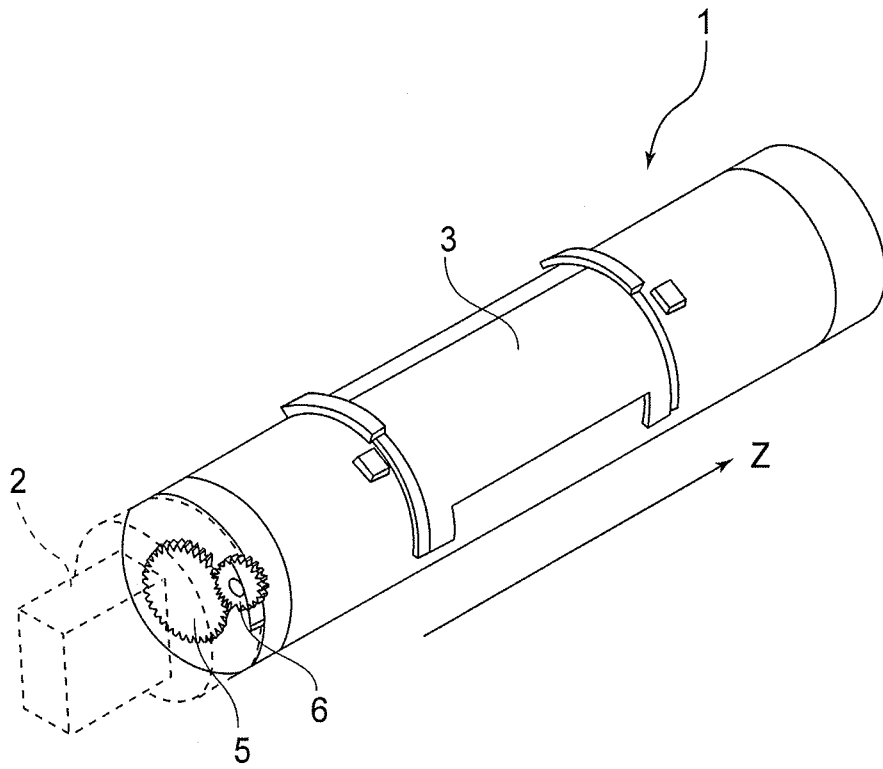


**FIG.29**

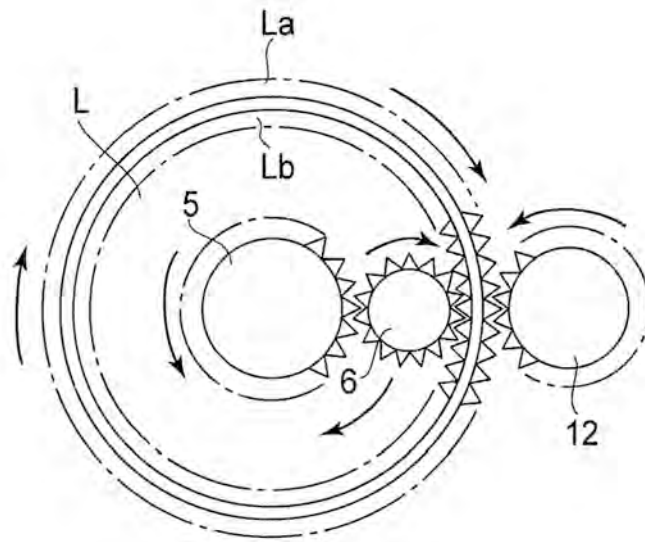


**FIG. 30**

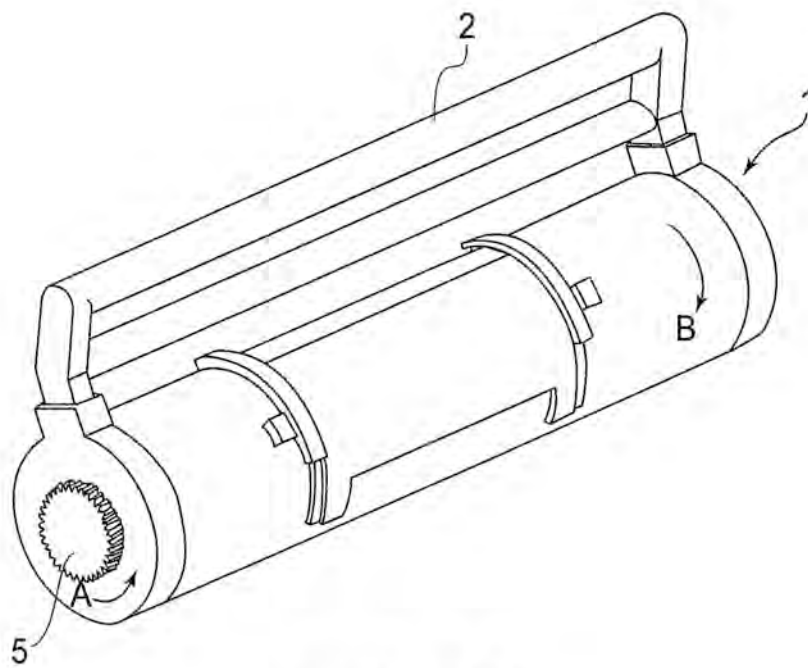




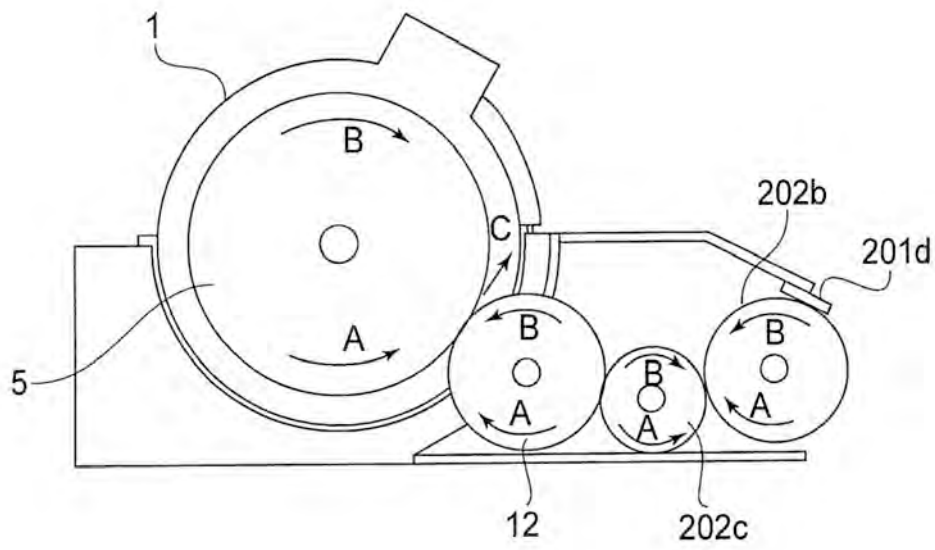
**FIG.31**



**FIG.32**



**FIG.33**



**FIG.34**