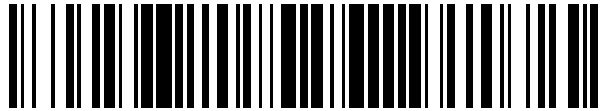


19



OFICINA ESPAÑOLA DE
PATENTES Y MARCAS

ESPAÑA



11 Número de publicación: **2 582 217**

21 Número de solicitud: 201630566

51 Int. Cl.:

B65B 7/00

(2006.01)

12

PATENTE DE INVENCION CON EXAMEN PREVIO

B2

22 Fecha de presentación:

02.05.2016

43 Fecha de publicación de la solicitud:

09.09.2016

Fecha de la concesión:

09.02.2017

45 Fecha de publicación de la concesión:

16.02.2017

73 Titular/es:

**KLAPCAP SOLUTIONS, S.L. (100.0%)
HORTENSIA 1D
08460 SANTA MARIA DE PALAU TORDERA
(Barcelona) ES**

72 Inventor/es:

**MESA GONZALEZ, Guillermo Alejandro;
TORRENTE BONATTI, Carlos;
ROVIRAS SAMPERE, Pau;
BADIA ORTEGA, Ferran y
ADALID FUENTES, Sonia**

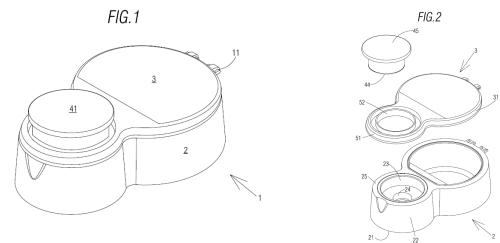
74 Agente/Representante:

ISERN JARA, Jorge

54 Título: **Dispositivo de rellenado de cápsulas de bebidas y método de rellenado de cápsulas de bebidas.**

57 Resumen:

La presente solicitud tiene por objeto el registro de un dispositivo de rellenado de cápsulas de bebidas convencionales, del tipo que comprenden una copa vinculable con una lámina de cierre; y un método de rellenado de cápsulas de bebidas, de tal manera que se permite reutilizar las cápsulas existentes, generalmente de plástico, de una forma sencilla, rápida, limpia, fiable y ecológica.



ES 2 582 217 B2

DESCRIPCIÓN

Dispositivo de rellenado de cápsulas de bebidas y método de rellenado de cápsulas de bebidas

5

OBJETO DE LA INVENCION

La presente solicitud tiene por objeto el registro de un dispositivo de rellenado de cápsulas de bebidas convencionales y de un método de rellenado de cápsulas de bebidas que incorpora notables innovaciones.

10

Más concretamente, la invención propone el desarrollo de un dispositivo que permite un rellenado sencillo y limpio, y además un método de rellenado de las cápsulas que debido a sus características sencillas se facilita su uso en un entorno doméstico o de oficina, particularmente para cafeteras de tipo conocido.

15

ANTECEDENTES DE LA INVENCION

Son ampliamente conocidas las cafeteras que producen un café o una bebida a partir del infusionado de los ingredientes contenidos en una cápsula desechable. Cada vez que se elabora una bebida es necesario emplear una cápsula que ha de adquirirse previamente. Por lo general, esto puede suponer un coste relativamente elevado en comparación con otros sistemas tradicionales de elaboración de café. Además requiere tener una previsión de estocaje suficiente para no quedarse sin cápsulas. Otro inconveniente es que el usuario no tiene libertad para elegir el contenido de las cápsulas, por lo que no puede controlar las características organolépticas de la bebida a su gusto.

20

25

Con el objetivo de reutilizar cápsulas ya infusionadas, se han dado a conocer propuestas más o menos rudimentarias para un ámbito doméstico/de oficina y otras más complejas para pequeños productores de café.

30

En el caso doméstico, estas propuestas en teoría deberían permitir rellenar y cerrar cápsulas a un usuario con un coste relativamente bajo y sencillo (no tanto en muchas ocasiones). Adicionalmente hay que tener en cuenta que son soluciones poco prácticas y que requieren de un tiempo de rellenado por cápsula muy elevado. A veces se emplean

35

métodos como rellenar la cápsula con una cuchara, lo cual supone una pérdida de producto, ensucia y el café no queda prensado de forma homogénea. No se sujeta la cápsula en ningún sitio, y por tanto hay riesgo de vertido del producto antes de ser cerrado con una lámina de cierre. También implica el uso de láminas de cierre con algún tipo de adhesivo para unir con la cápsula rellena, con lo que hay que adquirir láminas de cierre específicas dotadas de adhesivo o formas específicas para garantizar la vinculación de la lámina a la cápsula durante el proceso de infusión del ingrediente. El uso de láminas específicas con adhesivo implica además que las cápsulas deben lavarse correctamente para eliminar los restos de adhesivo.

10

Otras propuestas incluyen el uso de cápsulas específicas con tapa a prueba de agua, fabricadas generalmente en plástico que han de rellenarse por ejemplo con una cuchara, por lo que los inconvenientes citados anteriormente para las soluciones domésticas, debe añadirse el hecho de tener que comprar las citadas cápsulas específicas con un número limitado de usos.

15

En cuanto a las propuestas para los pequeños productores de café, se trata de complejos aparatos electrónicos que permiten rellenar cápsulas de café para posteriormente ser comercializadas. Están dirigidos a pequeños productores de café o distribuidores que desean comercializar su propio café con su propia marca. Requieren de un coste de inversión relativamente asumible si se puede repercutir en un gran número de unidades vendidas pero que es demasiado elevado para un consumidor final. Estas soluciones no son adecuadas para un usuario particular a nivel doméstico.

20

Hay por tanto una necesidad evidente de un dispositivo de relleno de cápsulas sencillo, robusto y fiable, por tanto con un coste de adquisición asumible para la mayoría de usuarios particulares.

25

DESCRIPCIÓN DE LA INVENCION

30

La presente invención se ha desarrollado con el fin de proporcionar un dispositivo y un método que resuelvan los inconvenientes anteriormente mencionados, aportando, además, otras ventajas adicionales que serán evidentes a partir de la descripción que se acompaña a continuación.

35

En la presente invención cuando se citen a los ingredientes o producto de bebida, debe entenderse preferentemente café molido, aunque no se descarta el uso de otros productos alimentarios necesarios para la elaboración de una bebida comestible.

- 5 El uso de los términos de posicionamiento superior, inferior, arriba, abajo, lateral, etc. ha de entenderse en la presente solicitud en relación a una condición de uso de la invención.

Cabe señalar que la cápsula no forma parte del objeto de la presente solicitud, y que al tratarse de rellenado, éste es susceptible de llevarse a cabo sobre cápsulas que no se han
10 utilizado previamente u otras que se reutilicen.

Es por tanto un objeto de la presente invención un dispositivo de rellenado de cápsulas de bebidas, cápsulas del tipo que comprenden una copa vinculable con una lámina de cierre, que comprende un soporte que comprende a su vez una base vinculada por lo menos a una
15 pared lateral definiendo así una cavidad susceptible de alojar una cápsula a rellenar, comprendiendo el soporte unos medios de posicionamiento para cápsula; comprendiendo además una cubierta a modo de tapa para dicha cavidad, la cubierta comprendiendo a su vez un cuerpo de émbolo y un cuerpo de porta-émbolo, en el que el cuerpo de émbolo presenta una configuración oblonga y con una oquedad dispuesta por lo menos
20 parcialmente a lo largo del cuerpo de émbolo, y el cuerpo de porta-émbolo comprende un paso libre a modo de abertura en el que se dispone de forma deslizante el cuerpo de émbolo, comprendiendo unos medios elásticos entre el cuerpo de émbolo y el cuerpo de porta-émbolo, habiéndose provisto unos medios de sujeción de la lámina configurados para la fijación de una lámina en una condición de acoplamiento entre el soporte y la cubierta, la
25 cubierta comprendiendo unos medios de compresión dispuestos por lo menos parcialmente en la oquedad y susceptibles de contactar la lámina en una condición de acoplamiento, el cuerpo de émbolo comprende además unos medios de corte orientados hacia la cavidad del soporte en una condición de uso, estando dimensionados el cuerpo de émbolo y la cavidad de forma que dicho cuerpo de émbolo es susceptible de introducirse por lo menos
30 parcialmente entre la cavidad y la cápsula en una condición de acoplamiento, los medios de compresión que comprenden un cuerpo amoldable y dimensionado de forma tal que por lo menos una porción del cuerpo amoldable es expandible entre la cápsula y los medios de corte en una condición de acoplamiento.

La expresión “condición de acoplamiento” debe entenderse como aquella condición de uso en la que la cubierta contacta con el soporte de forma que la cubierta cubre la cavidad susceptible de alojar una cápsula a rellenar.

5 Gracias a las características anteriores se consigue un dispositivo que permite reutilizar las cápsulas existentes, generalmente de plástico, de una forma sencilla, rápida, limpia, fiable y ecológica. Con el dispositivo se consigue colocar una lámina de composición y configuración adecuada, sin unas dimensiones concretas, ya que el propio dispositivo corta a medida dicha lámina. La lámina una vez cortada se puede amoldar perfectamente a la cápsula
10 gracias a los medios de compresión sin que el usuario tenga que hacerlo manualmente, evitando riesgo de vertido. Los medios de posicionamiento permiten colocar la cápsula de forma cómoda sin tener que sujetarla manualmente. Evita el vuelco de la cápsula y la consecuente pérdida de producto y evitan por tanto ensuciar.

15 Los medios de corte pueden realizar el corte de la forma adecuada para cada caso, circular, rectangular, ovalada, etc. y el usuario puede colocar la lámina sin dotarla de esa forma, ya que el dispositivo se encarga de hacerlo. Por ejemplo si hay que cerrar una cápsula circular, resulta especialmente complejo cortar la lámina a mano como se hace en el estado de la técnica.

20 El propio émbolo permite cortar y envolver la lámina sobre la cápsula que está firmemente sujeta al dispositivo. Con un solo movimiento el dispositivo automatiza todas las operaciones de posicionado de cápsula, corte de lámina y cierre que hasta ahora se hacían manualmente.

25 El hecho de que los medios de compresión se posicionen por lo menos parcialmente en la oquedad y puedan entrar en contacto con la lámina, junto con los medios de sujeción, facilita el corte y el posterior amoldamiento de la lámina a la cápsula. Se consigue centrar la lámina cortada y que se adapte al contorno de la cápsula, haciendo que quede cerrada y apta para
30 su uso.

Otra ventaja de la presente invención es que no necesita emplear adhesivos, puesto que la lámina cortada queda doblada sobre los rebordes donde se termosellan las cápsulas conocidas del estado de la técnica.

35

La invención permite que el usuario consiga unos resultados predecibles una y otra vez con el cierre de la cápsula mediante la lámina. Siempre se cortará la cantidad de lámina exacta para después adaptarse con precisión al contorno de la cápsula.

5 De acuerdo con una característica el soporte comprende además un receptáculo de almacenamiento susceptible de recibir ingredientes alimentarios y la cubierta comprende además un ensanchamiento a modo de cerramiento para el receptáculo de almacenamiento. De esta forma el usuario puede almacenar por ejemplo café molido de una o varias clases mezcladas, que está al alcance de forma rápida y sencilla.

10

Para facilitar aún más la operación de relleno, el soporte comprende además una pestaña alisadora asociada al receptáculo de almacenamiento. Esta pestaña ventajosamente asociada, es decir orientada hacia el receptáculo, retira el sobrante de café molido en la cápsula que previamente se ha llenado en el receptáculo de almacenamiento, de forma que
15 el sobrante vuelve a caer en el receptáculo.

15

De acuerdo con una característica el soporte y la cubierta están vinculados a través de una articulación a modo de bisagra. Esto permite conseguir un desplazamiento relativo entre el soporte y la cubierta como si fuera un compás para obtener una condición de acoplamiento de forma sencilla. También contribuye a un diseño compacto del dispositivo.

20

El cuerpo de émbolo puede comprender una superficie a modo de pulsador en un extremo opuesto a los medios de corte. Esta superficie permite que el usuario aplique una fuerza de forma sencilla para cortar y cerrar la lámina sobre la cápsula.

25

En una realización los medios de corte comprenden un dentado dispuesto en un borde del cuerpo de émbolo. Esta disposición de corte es ventajosa ya que con un único movimiento del cuerpo de émbolo se consigue cortar a medida la lámina, y además permite obtener un diseño compacto del conjunto del cuerpo de émbolo. Se troquela la lámina de forma fácil,
30 sencilla y precisa. La cantidad de material de la lámina es la justa y la necesaria, así que se evitan pérdidas de material. Además al conseguir ajustar la forma de la lámina, con los medios de corte se evita la presencia de un excedente de lámina que “moleste” al usuario cuando se cierra según el estado de la técnica.

30

Los medios elásticos pueden comprender una corona de material elástico dispuesta alrededor del cuerpo de émbolo o un resorte helicoidal dispuesto alrededor del cuerpo de émbolo. Se consigue que el cuerpo de émbolo vuelva a su posición de reposo tras el uso.

- 5 Para poder posicionar cómoda y seguramente la cápsula a cerrar, los medios de posicionamiento pueden comprender una depresión o un resalte en la base, configurados para alojar, por lo menos parcialmente, y de forma machiembrada una cápsula a rellenar.

10 Los medios de sujeción pueden comprender por lo menos una primera nervadura provista en los bordes superiores de la pared lateral y por lo menos un par de segundas nervaduras provistas en el cuerpo de porta-émbolo; dichas nervaduras estando dispuestas de forma que la primera nervadura queda posicionada entre las segundas nervaduras en una condición de acoplamiento. Los medios de sujeción estarían entonces dispuestos en la cubierta y en el soporte. Así se puede retener de manera sencilla la lámina colocada previamente.

15

Ventajosamente el cuerpo amoldable puede estar realizado en espuma o un gel. Ambos materiales permiten cumplir la doble función de los medios de compresión, es decir tensar la lámina antes del corte por parte de los medios de corte y a la vez expandirse entre las paredes laterales de la cápsula inmediatamente después del corte y así conseguir que
20 empujen el voladizo sobrante de lámina alrededor de la cápsula de manera que se “abraza” alrededor de un reborde que presentan habitualmente las cápsulas del mercado.

Para conseguir una configuración compacta de un conjunto para rellenar cápsulas existentes, el presente dispositivo puede presentar una configuración en la que la cavidad y
25 el receptáculo de almacenamiento están dispuestos de forma contigua en el mismo plano. De esta forma se puede rellenar la cápsula e inmediatamente cerrar con una lámina. El hecho de estar en el mismo plano no impide que puedan estar a distinto nivel o incluso inclinación relativa.

30 La lámina a aplicar puede ser ventajosamente de papel de aluminio. Esta característica permite que el funcionamiento del dispositivo de la presente invención sea enormemente sencillo con un material al alcance de cualquier consumidor y de precio moderado frente a las cápsulas rellenas desechables y a las soluciones que implican el empleo de láminas precortadas con las dimensiones adecuadas para un tipo concreto de cápsula y el uso de algún

tipo de adhesivo. El papel de aluminio permite además ser perforado por la máquina de elaboración de bebidas como una cafetera de cápsulas.

5 Si se desea termosellar la lámina al resto de la cápsula que se ha rellenado, el presente dispositivo de rellenado de cápsulas de bebidas puede comprender un dispositivo de termosellado entre la cubierta y el soporte.

10 Es otro objeto de la presente invención un método de rellenado de cápsulas de bebidas, cápsulas del tipo que comprenden una copa troncocónica vinculable con una lámina de cierre, que comprende una etapa de llenado de ingrediente en la que una boca de la cápsula a rellenar se orienta hacia una masa de ingrediente y se introduce por lo menos parcialmente en dicha masa, de forma que la copa troncocónica se rellena con ingrediente mediante la aplicación de una fuerza predeterminada sobre unas porciones laterales de la copa troncocónica.

15 Gracias a estas características se puede rellenar la capsula sin necesidad de cualquier otro utensilio como cuchara, embudo o dispensador agiliza el proceso de forma considerable. Con una ligera presión se puede compactar la masa de producto, a la vez que se adhiere por fricción a la porciones laterales.

20 De acuerdo con una característica adicional y utilizando un dispositivo de rellenado de cápsulas según se ha descrito anteriormente, posteriormente a la etapa de rellenado de ingrediente, se procede a la vinculación de la copa con una lámina de cierre, mediante la colocación de una lámina entre el soporte y la cubierta, y el accionamiento del cuerpo de émbolo en dirección hacia la cápsula posicionada en la cavidad en una condición de acoplamiento.

30 Adicionalmente, mediante el accionamiento del cuerpo de émbolo, se procede al corte de la lámina y el posterior doblado de un fleco de lámina en exceso sobre la copa por los medios de compresión parcialmente expandidos entre la cápsula y los medios de corte en una condición de acoplamiento.

35 Gracias a estas características se consigue un método en el que mediante un solo accionamiento del cuerpo de émbolo se consigue sujetar firmemente la lámina, cortarla a medida y proceder a cerrarla sobre la cápsula.

De forma ventajosa se emplea una lámina de papel de aluminio. El papel de aluminio es un producto que se encuentra en prácticamente todos los hogares y que permite tener un coste relativamente bajo. Se puede amoldar perfectamente al contorno de la cápsula, y acepta
5 altas temperaturas.

Otras características y ventajas del dispositivo y del método objetos de la presente invención resultarán evidentes a partir de la descripción de una realización preferida, pero no exclusiva, que se ilustra a modo de ejemplo no limitativo en los dibujos que se acompañan,
10 en los cuales:

BREVE DESCRIPCIÓN DE LOS DIBUJOS

Figura 1.- Es una vista esquemática en perspectiva de un dispositivo de rellenado de
15 cápsulas de bebidas de acuerdo con la invención;

Figura 2.- Es una vista esquemática en despiece del dispositivo de la figura 1;

Figura 3.- Es una vista de perfil del dispositivo de la figura 1 en una condición de abertura;

Figura 4.- Es una vista de perfil del dispositivo de la figura 1 en una condición de
acoplamiento;

20 Figura 5.- Es una vista esquemática de perfil y en sección parcial de una cápsula a reutilizar en un receptáculo de almacenamiento;

Figuras 6A-6B.- Son cuatro vistas esquemáticas del detalle de las operaciones de corte y colocación de una lámina en una cápsula a reutilizar;

Figura 7.- Es una vista esquemática y en planta desde debajo de una cubierta del dispositivo
25 de la figura 1;

Figura 8.- Es una vista esquemática y en planta desde arriba de una base del dispositivo de la figura 1;

DESCRIPCIÓN DE UNA REALIZACIÓN PREFERENTE

30 Tal como se muestra en las figuras adjuntas se ha representado una realización preferente pero no exclusiva del dispositivo de rellenado de cápsulas de bebidas de la presente invención, designado con la referencia numérica 1. Algunos elementos no visibles se han representado con líneas discontinuas por motivos de claridad.

35

En las figuras adjuntas se ilustra un dispositivo de rellenado 1 de cápsulas 100 de bebidas. Estas cápsulas 100 son del tipo que comprenden una copa 104 vinculable con una lámina 200 de cierre. Es conocido que en el mercado existen una gran variedad de modelos de cápsulas que varían la forma, la capacidad, los materiales, etc., por lo que cualquiera de ellas se podría emplear en la presente invención; no obstante y de forma ejemplar para la descripción de la realización preferida del dispositivo de rellenado 1 se podrán emplear cápsulas con la copa 104 troncocónica realizada en aluminio o plástico y con unos rebordes 102 donde se termosellan o se sellan con adhesivo las cápsulas 100 disponibles en el mercado, unas porciones laterales 101 vinculadas a los rebordes y un fondo 103 que cierra la cápsula 100 inferiormente. Este fondo 103 tiene un perímetro circular achaflanado. Además la planta de la cápsula 100 en este caso será circular.

Continuando con la descripción del dispositivo de rellenado 1, puede verse que comprende un soporte 2, que comprende a su vez una base 21 vinculada a una pared lateral 22 definiendo así una cavidad 23 susceptible de alojar una cápsula 100 a rellenar. Como ya se ha dicho, en esta realización la cápsula 100 es de planta circular por lo que la pared lateral 22 es única, también de planta circular. En otras realizaciones esta configuración de pared lateral 22 única puede cambiar para adaptarse al contorno de la cápsula 100.

El soporte 2 también comprende unos medios de posicionamiento 24 para cápsula 100; en esta realización los medios de posicionamiento 24 comprenden una depresión en la base 21 (ver figura 2) configurada para alojar parcialmente la cápsula 100 a rellenar. En otros casos no ilustrados, en lugar de la depresión hay un resalte, pero en cualquier caso fijan de forma eficaz a la cápsula 100, evitando caídas.

La invención también comprende una cubierta 3 a modo de tapa para dicha cavidad 23, la forma de una parte de dicha cubierta 3 será complementaria al contorno de la cavidad 23, en este caso de planta circular. La cubierta 3 comprende a su vez un cuerpo de émbolo 41 y un cuerpo de porta-émbolo 51.

El cuerpo de émbolo 41 presenta una configuración oblonga y, en esta realización hueca, con una oquedad 42 que en este caso está dispuesta a lo largo de todo el cuerpo de émbolo 41; aunque en otras realizaciones no ilustradas, dicha oquedad 42 estará dispuesta solo parcialmente en la dirección longitudinal del cuerpo de émbolo 41.

35

Por su parte el cuerpo de porta-émbolo 51 comprende una paso libre 52 o abertura en el que se dispone de forma deslizante el cuerpo de émbolo 41. Es evidente que el paso libre 52 podrá adoptar cualquier forma coincidente con el contorno del cuerpo de émbolo 41, y en este caso la forma es circular. En las figuras 3 y 4 se puede ver que entre el cuerpo de émbolo 41 y el cuerpo de porta-émbolo 51 hay unos medios elásticos 43 que permiten el retorno del cuerpo de émbolo 41 tras el uso. En dichas figuras los medios elásticos 43 comprenden una corona de material elástico dispuesta alrededor del cuerpo de émbolo 41, como por ejemplo espuma. Como alternativa (no mostrada), los medios elásticos 43 pueden comprender un resorte helicoidal dispuesto alrededor del cuerpo de émbolo 41.

5

En las figuras 7 y 8 se puede ver que se han provisto unos medios de sujeción 61, 62 entre el cuerpo de porta-émbolo 51 y unos bordes superiores 25 de la pared lateral 22. Estos medios de sujeción 61, 62 están configurados para la fijación de una lámina 200 en una condición de acoplamiento entre el soporte 2 y la cubierta 3, como la ilustrada en la figura 4.

10

La realización mostrada presenta unos medios de sujeción 61, 62 que comprenden una primera nervadura 61 provista en el borde superior 25 de la pared lateral 22 y por lo menos un par de segundas nervaduras 62 provistas en el cuerpo de porta-émbolo 51; dichas nervaduras estando dispuestas de forma que la primera nervadura 61 queda posicionada entre las segundas nervaduras 62 en una condición de acoplamiento. De forma inversa puede haber un par de primeras nervaduras 61 provistas en el borde superior 25 de la pared lateral 22 y una sola segunda nervadura 62 en el cuerpo de porta-émbolo 51. En el presente caso, la configuración predominante de los distintos componentes que rodean la cápsula 100 es circular (ya que las cápsulas 100 ejemplares son de planta circular), por lo tanto las primeras y segundas nervaduras 61, 62 describen un trazado circular visto en planta. En otra alternativa no ilustrada, los medios de fijación 61, 62 podrán estar dispuestos solo en el soporte 2 o en el cuerpo de porta-émbolo 51.

15

20

25

La lámina 200 podrá de ser de diversos materiales, aunque en la presente realización, se prefiere el papel de aluminio.

30

Siguiendo con la descripción de la presente invención, la cubierta 3 comprende unos medios de compresión 7 dispuestos parcialmente dentro de la oquedad 42 y susceptibles de contactar la lámina 200 en una condición de acoplamiento. Los medios de compresión 7 comprenden un cuerpo amoldable, dimensionado de forma tal que por lo menos una porción

del cuerpo amoldable es expandible entre la cápsula 100 y los medios de corte 44 en una condición de acoplamiento, como se verá más adelante. Por cuerpo amoldable se ha de entender a un cuerpo realizado en un material con capacidad de comprimirse y recuperar fácilmente su forma original en reposo; es decir un material con unas propiedades de adaptabilidad óptimas. En la presente realización, el cuerpo amoldable está realizado en espuma en forma de esponja, aunque alternativamente podrá estar hecho de un gel adecuado. En cualquier caso serán materiales que se puedan lavar como si fuera vajilla convencional, aunque no estén en contacto con el producto alimentario a rellenar.

5 En las figuras 3, 4 y 7 se han representado unos medios de corte 44 comprendidos en el cuerpo de émbolo 41, los medios de corte 44 están orientados hacia la cavidad 23 del soporte 2 en una condición de uso. De forma preferida los medios de corte 44 comprenden un dentado dispuesto en un borde del cuerpo de émbolo 41, más concretamente es un borde circular del cuerpo de émbolo 41 dotado de un dentado afilado para recortar la lámina a un tamaño y forma predeterminados.

15 El cuerpo de émbolo 41 y la cavidad 43 están dimensionados de forma que dicho cuerpo de émbolo 41 es susceptible de introducirse parcialmente entre la cavidad 23 y la cápsula 100 en una condición de acoplamiento. Gracias a la oquedad 42 y a las propiedades de adaptabilidad de los medios de compresión 7, el cuerpo de émbolo 41 se introduce en la cavidad 23 rodeando los medios de corte 44 a la cápsula 100 como se explicará más adelante.

20 El cuerpo de émbolo 41 comprende una superficie 45 a modo de pulsador en el extremo opuesto al borde extremo en el que está provista la pluralidad de dientes cortantes. Esta superficie 45 permite al usuario aplicar fácilmente una fuerza FV para accionar el cuerpo de émbolo 41, sin embargo es evidente para el experto en la materia que esta fuerza se podrá aplicar de forma automática con cualesquier medios que permitan impulsar al cuerpo de émbolo 41 de forma deslizante a través del paso libre 52 para introducir a dicho cuerpo de émbolo 41 en la cavidad 23.

30 Para conseguir un dispositivo de rellenado 1 con un diseño compacto y práctico, el soporte 2 comprende además un receptáculo de almacenamiento 26 susceptible de recibir ingredientes alimentarios, como por ejemplo un producto P de café molido o cualquier otro ingrediente molido que se pueda usar para obtener una infusión o similar en una máquina

disponible en el mercado. La cubierta 3 comprende además un ensanchamiento 31 a modo de cerramiento para el receptáculo de almacenamiento 26. Este ensanchamiento 31 presenta por tanto una configuración complementaria con el receptáculo de almacenamiento 26, y además pueden estar dispuestos unos medios de estanqueidad entre ambos para asegurar que el producto P se mantiene en unas condiciones óptimas de conservación. De forma preferida la cavidad 23 y el receptáculo de almacenamiento 26 están dispuestos de forma contigua en el mismo plano, así se consigue realizar toda la operación de llenado y cerrado de la cápsula 100 de forma aún más eficiente.

10 El soporte 2 comprende además una pestaña 27 alisadora asociada al receptáculo de almacenamiento 26, preferentemente dispuesta entre dicho receptáculo de almacenamiento 26 y la cavidad 23. Así el usuario puede eliminar el sobrante de producto P del café molido en la trayectoria entre el receptáculo de almacenamiento 26 y la cavidad 23.

15 En las figuras 1 y 3, se ha ilustrado que el soporte 2 y la cubierta 3 están vinculados a través de una articulación 11 a modo de bisagra. Esto permite abrir la cubierta 3 y acceder fácilmente al receptáculo de almacenamiento 26 y la cavidad 23.

A pesar de que en la presente invención, no es necesario aplicar calor o adhesivos para conseguir una unión resistente entre la cápsula 100 y la lámina 200, si las condiciones de infundido de la cápsula 100 lo requieren, por ejemplo a una presión relativamente elevada o por motivos de higiene, el presente dispositivo de rellenado 1 puede comprender un dispositivo de termosellado (no representado) entre la cubierta 3 y el soporte 2.

25 El material empleado para la fabricación de los elementos principales de la invención es de tipo plástico, apto para uso alimentario. A modo de variante, por ejemplo en los medios de corte 7, se puede emplear un dentado realizado en metal.

Para llevar a cabo la operación de rellenado de una cápsula 100, preferentemente con el dispositivo anterior, se puede seguir un método de rellenado de cápsulas 100 de bebidas, que comprende una etapa de llenado de ingrediente en la que la boca de la cápsula 100 a rellenar se orienta hacia una masa de ingrediente o producto P y se introduce parcialmente en dicha masa, de forma que la copa 104 troncocónica se rellena con ingrediente del producto P mediante la aplicación de una fuerza FL predeterminada sobre las porciones laterales 101 de la copa 104 troncocónica. Esta fuerza FL provoca que el producto P molido

se adhiera a las porciones laterales 101 y no caiga por fricción. La aplicación de la fuerza FL así como la orientación correcta de la cápsula 100 y la sujeción de la misma podrán efectuarse con medios técnicos adecuados para tal fin, no ilustrados en la presente realización. Esta operación de llenado, se efectúa con la cubierta 3 y el soporte 2 en una
5 posición relativa de no acoplamiento como la de la figura 3.

Posteriormente a la etapa de llenado de ingrediente, se procede a la vinculación de la copa 104 con una lámina 200 de cierre, mediante la colocación de una lámina 200 de papel de aluminio entre el soporte 2 y la cubierta 3 (figura 6A). El papel de aluminio no ha de estar
10 cortado de forma circular o cualquier otra que pueda tener la cápsula 100. En esta etapa, los medios de compresión 7 todavía no han modificado su forma, puesto que no han contacto con la lámina 200. Se ha pasado a una posición de acoplamiento entre la cubierta 3 y el soporte 2. Cuando se alcanza la posición de acoplamiento mutuo entre los citados
15 elementos, los medios de sujeción 61, 62 ya están operando sobre la lámina 200 de forma que quede atrapada y no pueda desplazarse respecto a la posición correcta sobre la cápsula 100 a cerrar.

Posteriormente se acciona el cuerpo de émbolo 41 en dirección hacia la cápsula 100 posicionada en la cavidad 23 en una condición de acoplamiento (figura 6B); la cápsula 100
20 se ha posicionado correctamente gracias a los medios de posicionamiento 24. El accionamiento del cuerpo de émbolo 41 se hace aplicando una fuerza FV como la representada en la figura 6B, e implica que los medios de compresión 7 ya se han empezado a deformar puesto que se reduce el volumen descrito por el cuerpo de émbolo 41 y la lámina 200 todavía sin cortar. De esta forma la lámina 200 queda fijada por los medios
25 de sujeción 61, 62 y se tensa gracias a la acción del cuerpo amoldable de los medios de compresión 7.

En la figura 6C se procede al corte de la lámina 200 mediante el accionamiento del cuerpo de émbolo 41 con la fuerza FV. Este corte se puede efectuar en una sola operación,
30 facilitado por la cooperación entre los medios de sujeción 61, 62 y los medios de compresión 7 sobre la lámina 200.

En ese punto el cuerpo amoldable de los medios de compresión 7 ya ha empezado a expandirse entre la copa 104 y el cuerpo de émbolo 41, de esa forma “empuja” en la
35 dirección de FV el fleco de lámina 200 que se ha generado en exceso respecto a los

rebordes 102. El contorno de los medios de corte 44 es superior al contorno de la cápsula 100 considerando los rebordes 102.

5 Durante la expansión de los medios de compresión 7, el cuerpo amoldable intenta recuperar su forma y volumen inicial de manera que dobla el fleco de lámina 200 en exceso alrededor de toda la cápsula 100 como se puede ver en la figura 6C.

10 Finalmente la cápsula 100 queda rellena y con la lámina 200 de papel de plata posicionada a modo de cierre. El usuario ya puede introducir la cápsula 100 en la correspondiente máquina para conseguir su bebida.

15 Todos estos pasos se pueden resumir básicamente en dos etapas que puede realizar fácilmente un usuario o incluso unos medios automatizados (no representados) y que podrían incluir unos medios de accionamiento para el cuerpo de émbolo 41, en los que el usuario solo tendría que accionar un botón o similar para que el sistema hiciese el resto. La primera etapa sería el llenado y después el accionamiento del cuerpo de émbolo 41; se reducen de cuatro a dos.

20 En el estado de la técnica, es decir sin el presente dispositivo, se tenían que efectuar cuatro acciones independientes en el proceso de rellenado de cápsulas: rellenado de café, corte de papel de aluminio, posicionamiento del papel encima de la cápsula y el de cierre.

25 El corte o troquelado en círculo de papel de aluminio y de otros materiales no es sencillo, puesto que el riesgo de rotura es evidente. La conjunción de los medios de corte 4, que en la presente realización son un borde extremo dotado de una corona dentada, con los medios de sujeción 61, 62 y los medios de compresión 7, permiten el troquelado en círculo del papel de aluminio sin riesgo de rotura.

30 Los detalles, las formas, las dimensiones y demás elementos accesorios, así como los materiales empleados en la fabricación del dispositivo de la invención podrán ser convenientemente sustituidos por otros que no se aparten del ámbito definido por las reivindicaciones que se incluyen a continuación.

REIVINDICACIONES

1. Dispositivo de rellenado (1) de cápsulas (100) de bebidas, cápsulas (100) del tipo que comprenden una copa (104) vinculable con una lámina (200) de cierre, caracterizado por el hecho de que comprende un soporte (2) que comprende a su vez una base (21) vinculada por lo menos a una pared lateral (22) definiendo así una cavidad (23) susceptible de alojar una cápsula (100) a rellenar, comprendiendo el soporte (2) unos medios de posicionamiento (24) para cápsula; comprendiendo además una cubierta (3) a modo de tapa para dicha cavidad (23), la cubierta (3) comprendiendo a su vez un cuerpo de émbolo (41) y un cuerpo de porta-émbolo (51), en el que el cuerpo de émbolo (41) presenta una configuración oblonga y con una oquedad (42) dispuesta por lo menos parcialmente a lo largo del cuerpo de émbolo, y el cuerpo de porta-émbolo (51) comprende un paso libre (52) a modo de abertura en el que se dispone de forma deslizante el cuerpo de émbolo (41), comprendiendo unos medios elásticos (43) entre el cuerpo de émbolo (41) y el cuerpo de porta-émbolo (51), habiéndose provisto unos medios de sujeción (61, 62) de la lámina (200) configurados para la fijación de una lámina (200) en una condición de acoplamiento entre el soporte (2) y la cubierta (3), la cubierta (3) comprendiendo unos medios de compresión (7) dispuestos por lo menos parcialmente en la oquedad (42) y susceptibles de contactar la lámina (200) en una condición de acoplamiento, el cuerpo de émbolo (41) comprende además unos medios de corte (44) orientados hacia la cavidad (23) del soporte (2) en una condición de uso, estando dimensionados el cuerpo de émbolo (41) y la cavidad (43) de forma que dicho cuerpo de émbolo (41) es susceptible de introducirse por lo menos parcialmente entre la cavidad (23) y la cápsula (100) en una condición de acoplamiento, los medios de compresión (7) que comprenden un cuerpo amoldable y dimensionado de forma tal que por lo menos una porción del cuerpo amoldable es expandible entre la cápsula (100) y los medios de corte (44) en una condición de acoplamiento.

2. Dispositivo de rellenado (1) de cápsulas (100) de bebidas según la reivindicación 1, caracterizado por el hecho de que el soporte (2) comprende además un receptáculo de almacenamiento (26) susceptible de recibir ingredientes alimentarios y la cubierta (3) comprende además un ensanchamiento (31) a modo de cerramiento para el receptáculo de almacenamiento (26).

3. Dispositivo de rellenado (1) de cápsulas (100) de bebidas según la reivindicación 2, caracterizado por el hecho de que el soporte (2) comprende además una pestaña (27) alisadora asociada al receptáculo de almacenamiento (26).
- 5 4. Dispositivo de rellenado (1) de cápsulas (100) de bebidas según cualquiera de las reivindicaciones anteriores, caracterizado por el hecho de que el soporte (2) y la cubierta (3) están vinculados a través de una articulación (11) a modo de bisagra.
5. Dispositivo de rellenado (1) de cápsulas (100) de bebidas según cualquiera de las
10 reivindicaciones anteriores, caracterizado por el hecho de que el cuerpo de émbolo (41) comprende una superficie (45) a modo de pulsador en un extremo opuesto a los medios de corte (44).
6. Dispositivo de rellenado (1) de cápsulas (100) de bebidas según cualquiera de las
15 reivindicaciones anteriores, caracterizado por el hecho de que los medios de corte (44) comprenden un dentado dispuesto en un borde del cuerpo de émbolo (41).
7. Dispositivo de rellenado (1) de cápsulas (100) de bebidas según cualquiera de las
20 reivindicaciones anteriores, caracterizado por el hecho de que los medios elásticos (43) comprenden una corona de material elástico dispuesta alrededor del cuerpo de émbolo (41).
8. Dispositivo de rellenado (1) de cápsulas (100) de bebidas según cualquiera de las
reivindicaciones 1-7, caracterizado por el hecho de que los medios elásticos (43) comprenden un resorte helicoidal dispuesto alrededor del cuerpo de émbolo (41).
- 25 9. Dispositivo de rellenado (1) de cápsulas (100) de bebidas según cualquiera de las reivindicaciones anteriores, caracterizado por el hecho de que los medios de posicionamiento (24) comprenden una depresión o un resalte en la base (21), configurados para alojar, por lo menos parcialmente y de forma machihembrada, una cápsula (100) a
30 rellenar.
10. Dispositivo de rellenado (1) de cápsulas (100) de bebidas según cualquiera de las
reivindicaciones anteriores, caracterizado por el hecho de que los medios de sujeción (61, 62) comprenden por lo menos una primera nervadura (61) provista en el borde superior (25)
35 de la pared lateral (22) y por lo menos un par de segundas nervaduras (62) provistas en el

cuerpo de porta-émbolo (51); dichas nervaduras estando dispuestas de forma que la primera nervadura (61) queda posicionada entre las segundas nervaduras (62) en una condición de acoplamiento.

5 11. Dispositivo de rellenado (1) de cápsulas (100) de bebidas según cualquiera de las reivindicaciones anteriores, caracterizado por el hecho de que el cuerpo amoldable está realizado en espuma o un gel.

10 12. Dispositivo de rellenado (1) de cápsulas (100) de bebidas según cualquiera de las reivindicaciones 2-11, caracterizado por el hecho de que la cavidad (23) y el receptáculo de almacenamiento (26) están dispuestos de forma contigua en el mismo plano.

15 13. Dispositivo de rellenado (1) de cápsulas (100) de bebidas según cualquiera de las reivindicaciones anteriores, caracterizado por el hecho de que la lámina (200) a aplicar es de papel de aluminio.

14. Dispositivo de rellenado (1) de cápsulas (100) de bebidas según cualquiera de las reivindicaciones anteriores, caracterizado por el hecho de que comprende un dispositivo de termosellado entre la cubierta (3) y el soporte (2).

20 15. Método de rellenado de cápsulas (100) de bebidas, cápsulas del tipo que comprenden una copa (104) troncocónica vinculable con una lámina (200) de cierre, caracterizado por el hecho de que comprende una etapa de llenado de ingrediente en la que una boca de la cápsula (100) a rellenar se orienta hacia una masa de ingrediente y se introduce por lo menos parcialmente en dicha masa, de forma que la copa (104) troncocónica se rellena con ingrediente mediante la aplicación de una fuerza (FL) predeterminada sobre unas porciones laterales (101) de la copa (104) troncocónica; y posteriormente a la etapa de llenado de ingrediente, se procede a la vinculación de la copa (104) con una lámina (200) de cierre, mediante la colocación de una lámina (200) entre el soporte (2) y la cubierta (3), y el accionamiento del cuerpo de émbolo (41) en dirección hacia la cápsula (100) posicionada en la cavidad (23) en una condición de acoplamiento.

35 16. Método de rellenado de cápsulas de bebidas según la reivindicación anterior, caracterizado por el hecho de que mediante el accionamiento del cuerpo de émbolo (41), se procede al corte de la lámina (200) y el posterior doblado de un fleco de lámina (200) en

exceso sobre la copa por los medios de compresión (7) parcialmente expandidos entre la cápsula (100) y los medios de corte (44) en una condición de acoplamiento.

17. Método de rellenado de cápsulas de bebidas según cualquiera de las reivindicaciones
5 15-16, caracterizado por el hecho de que se emplea una lámina (200) de papel de aluminio.

FIG. 1

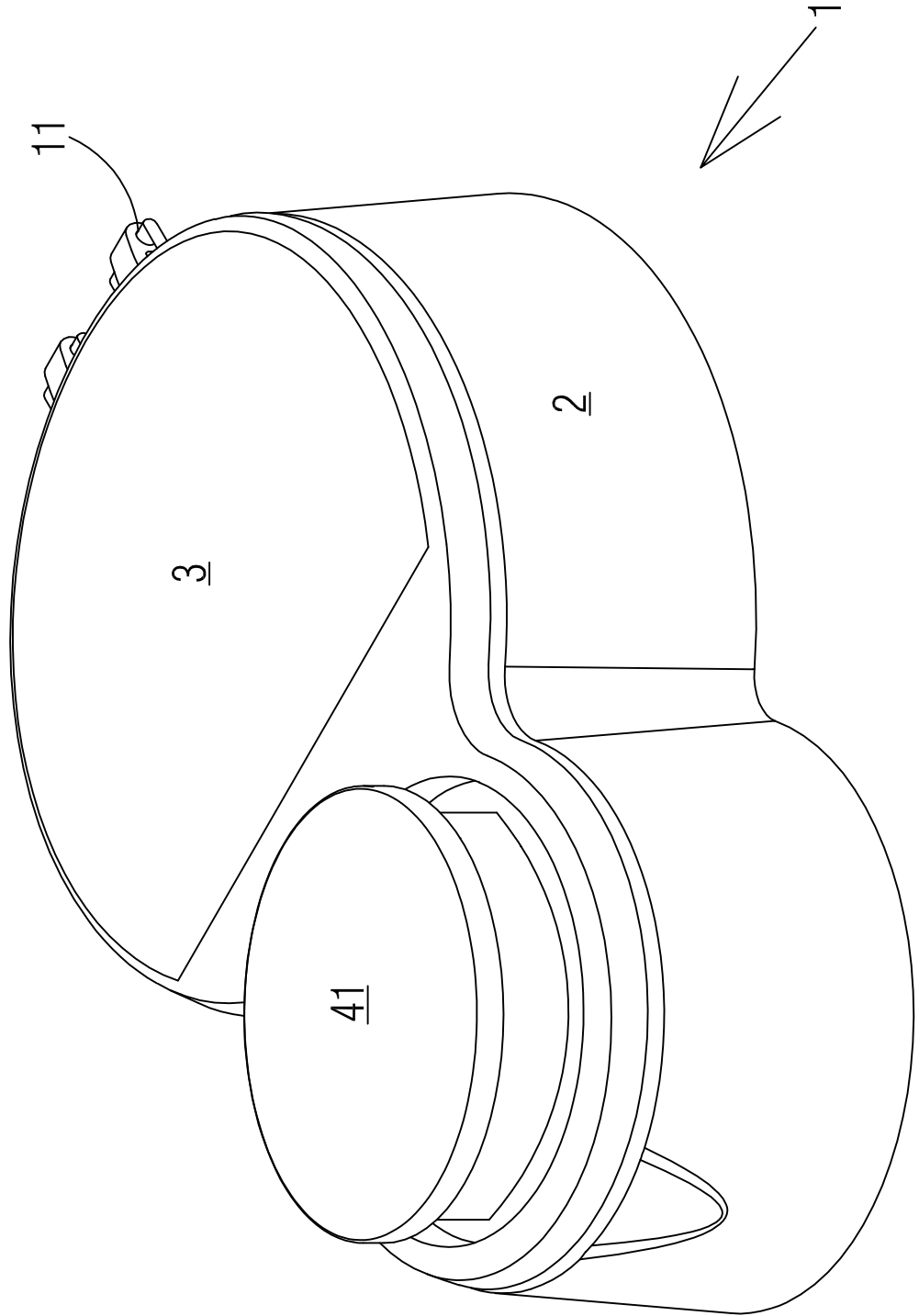


FIG.2

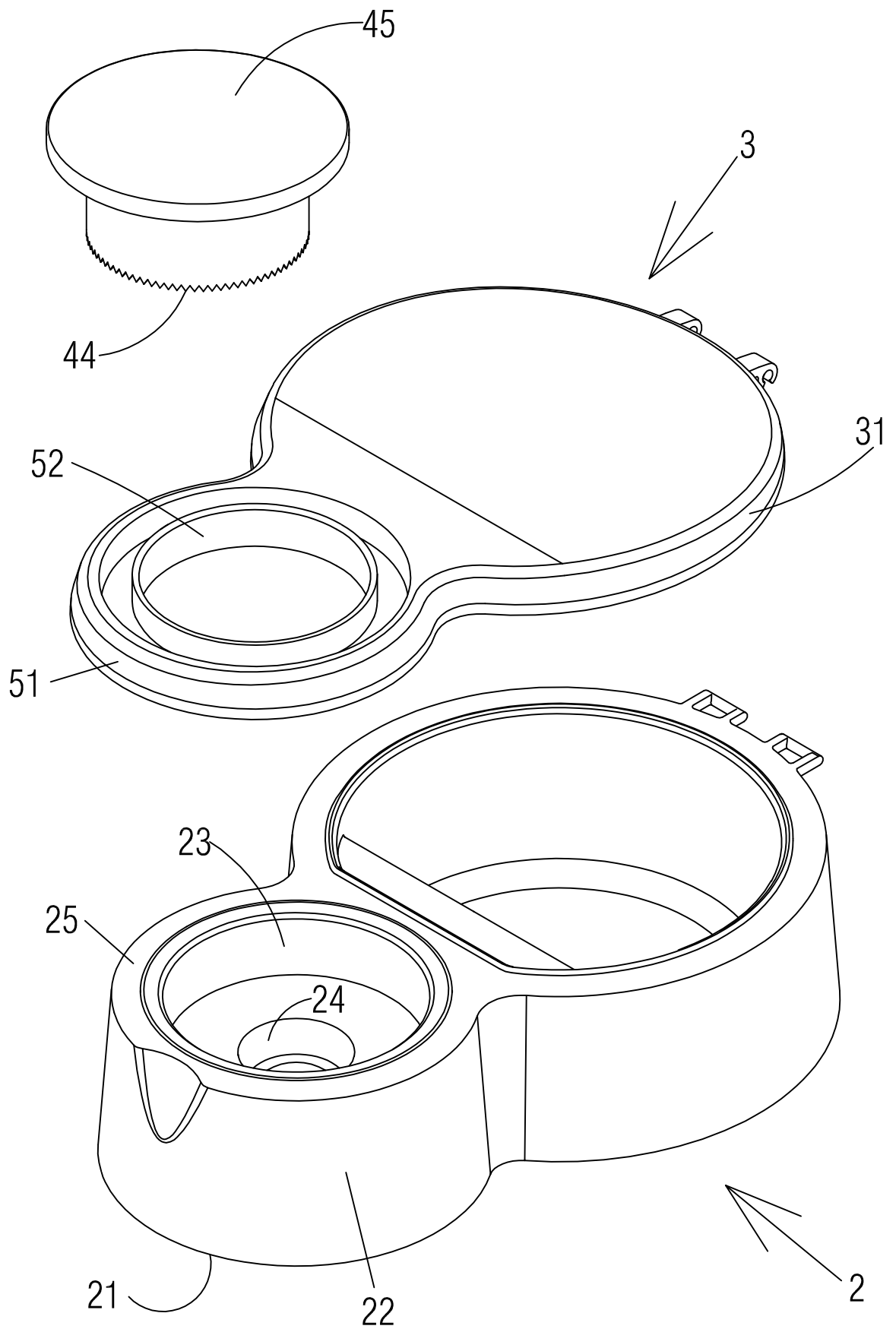


FIG. 3

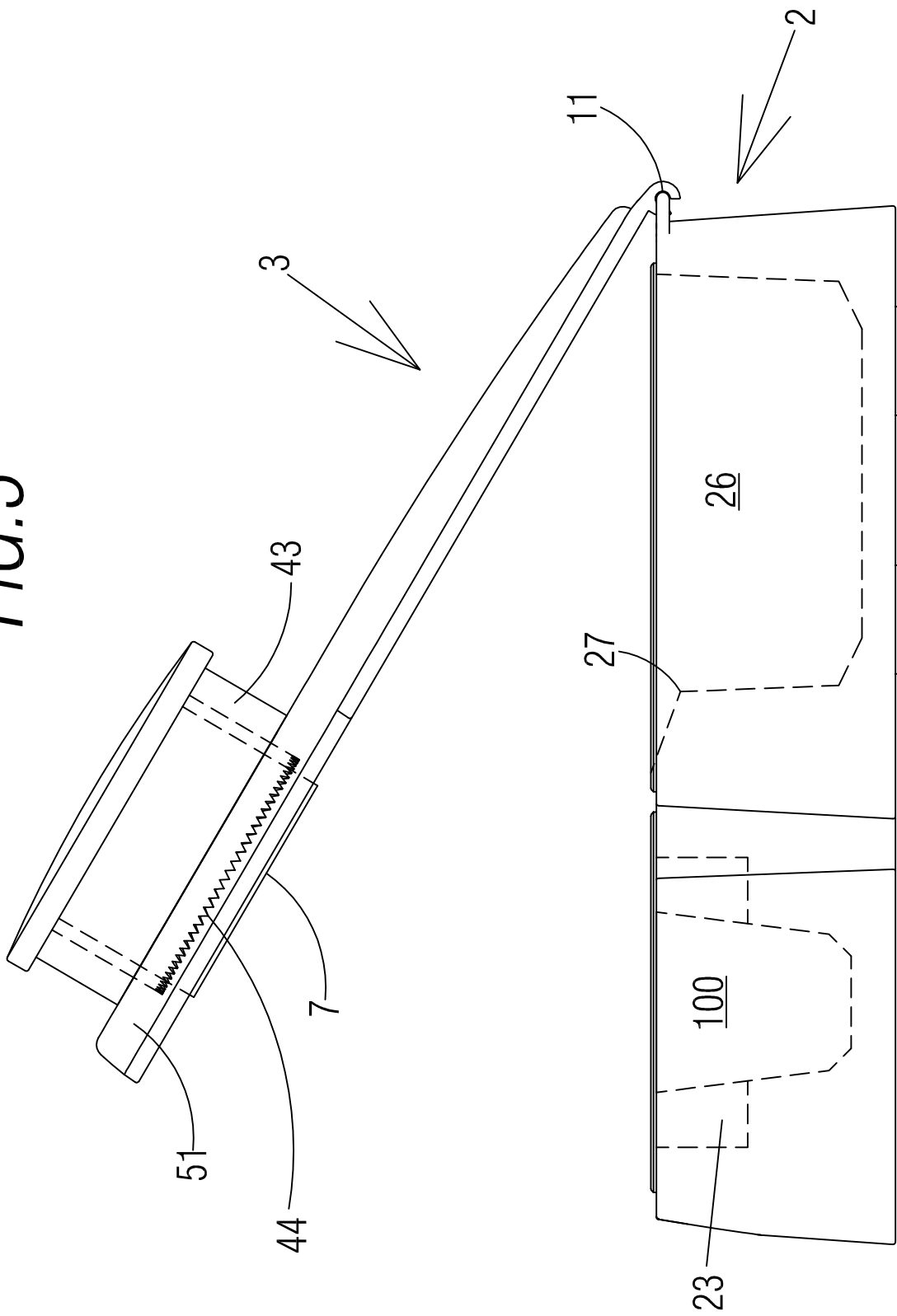


FIG. 4

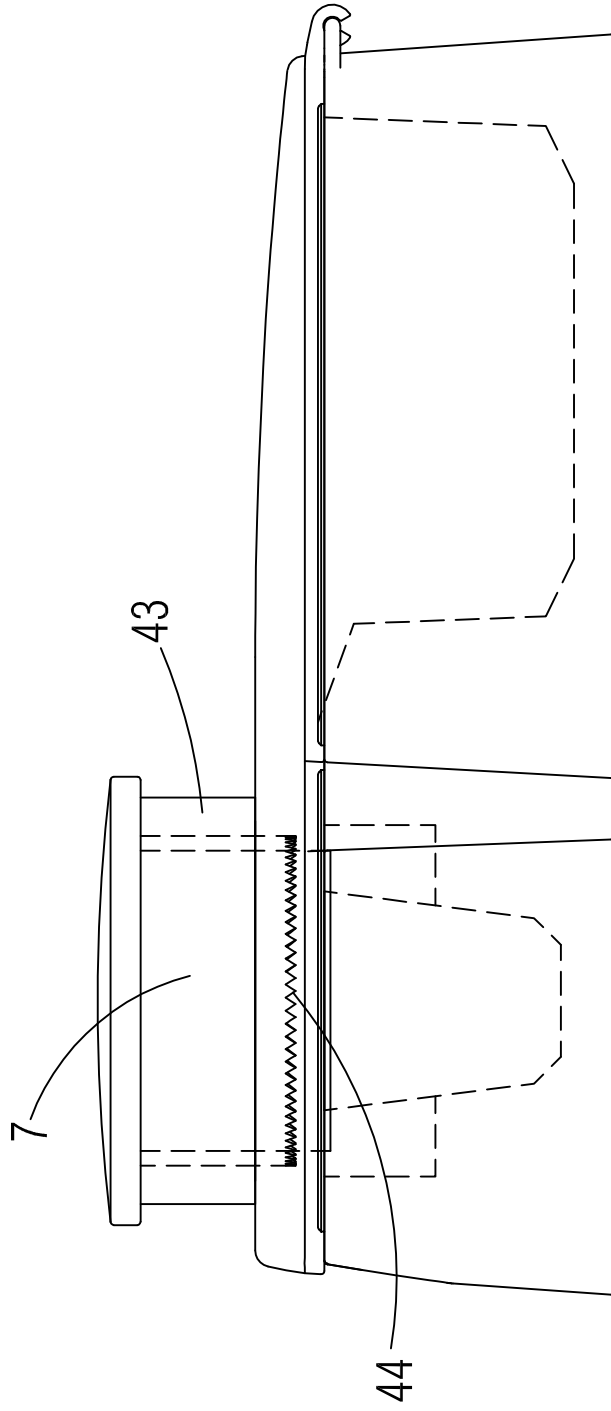


FIG. 5

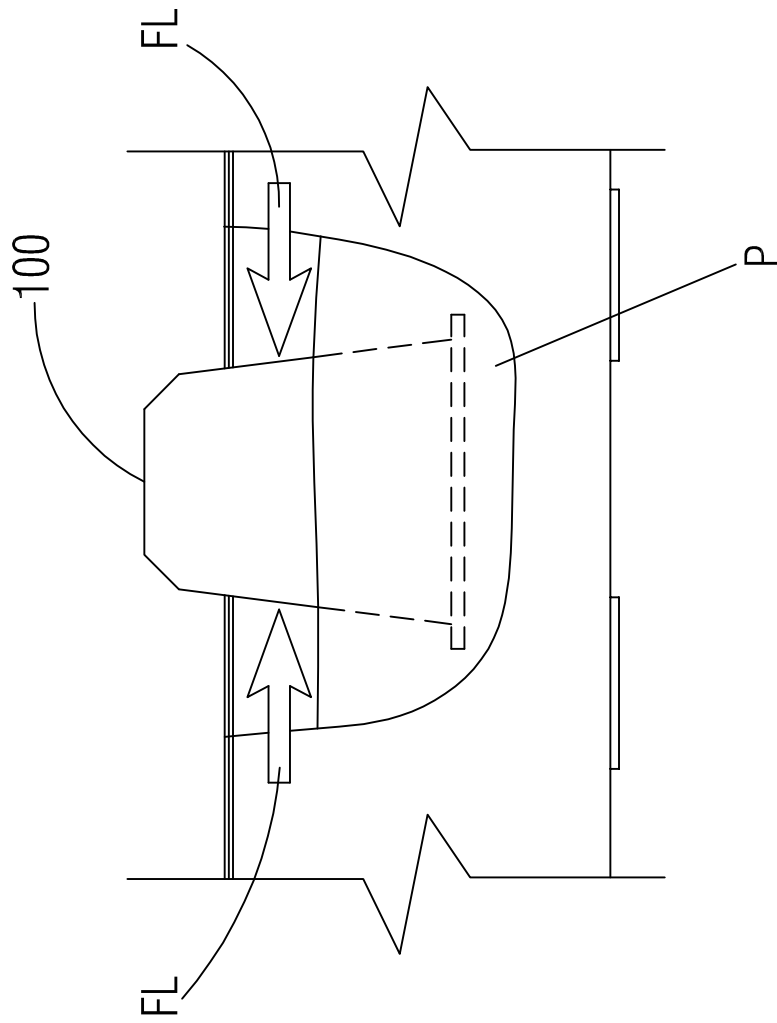


FIG. 6A

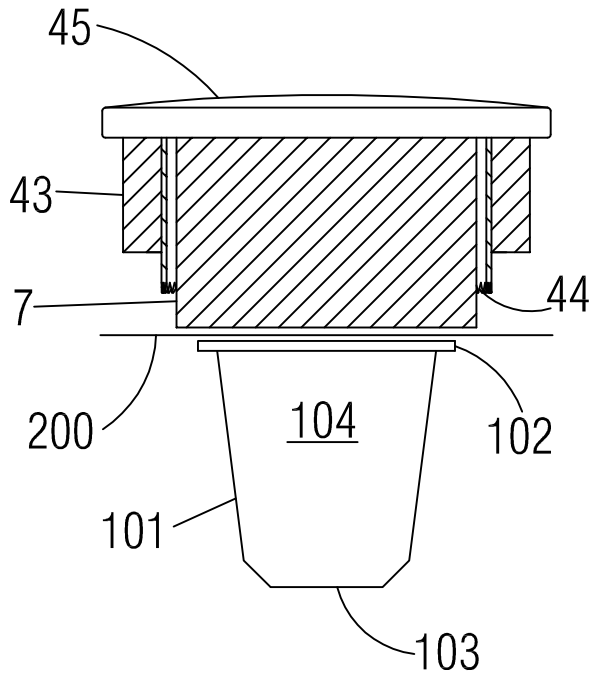


FIG. 6B

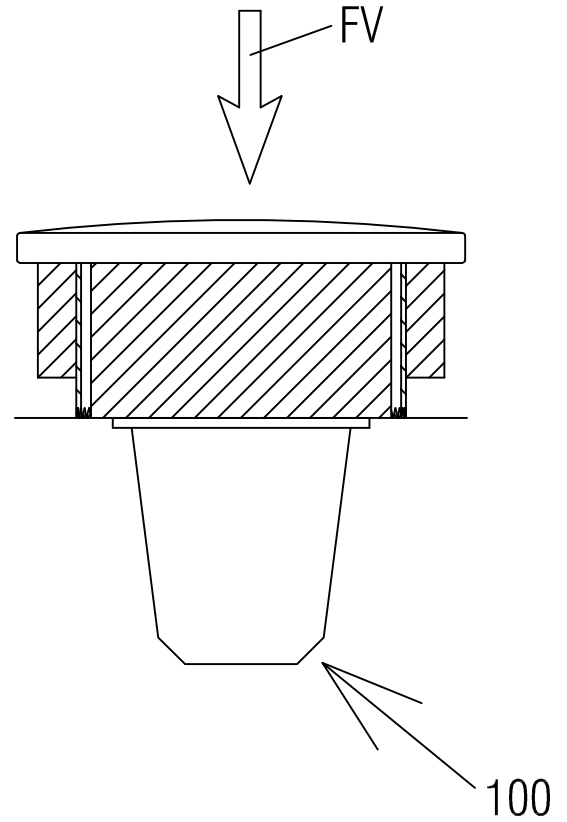


FIG. 6C

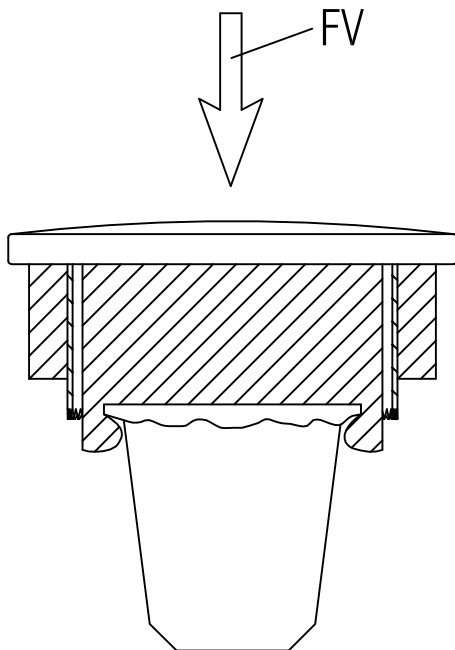


FIG. 6D

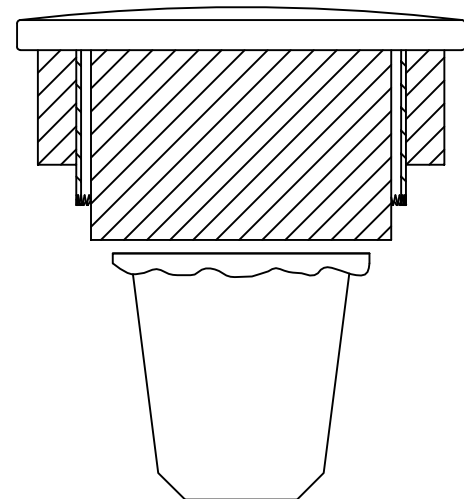


FIG. 7

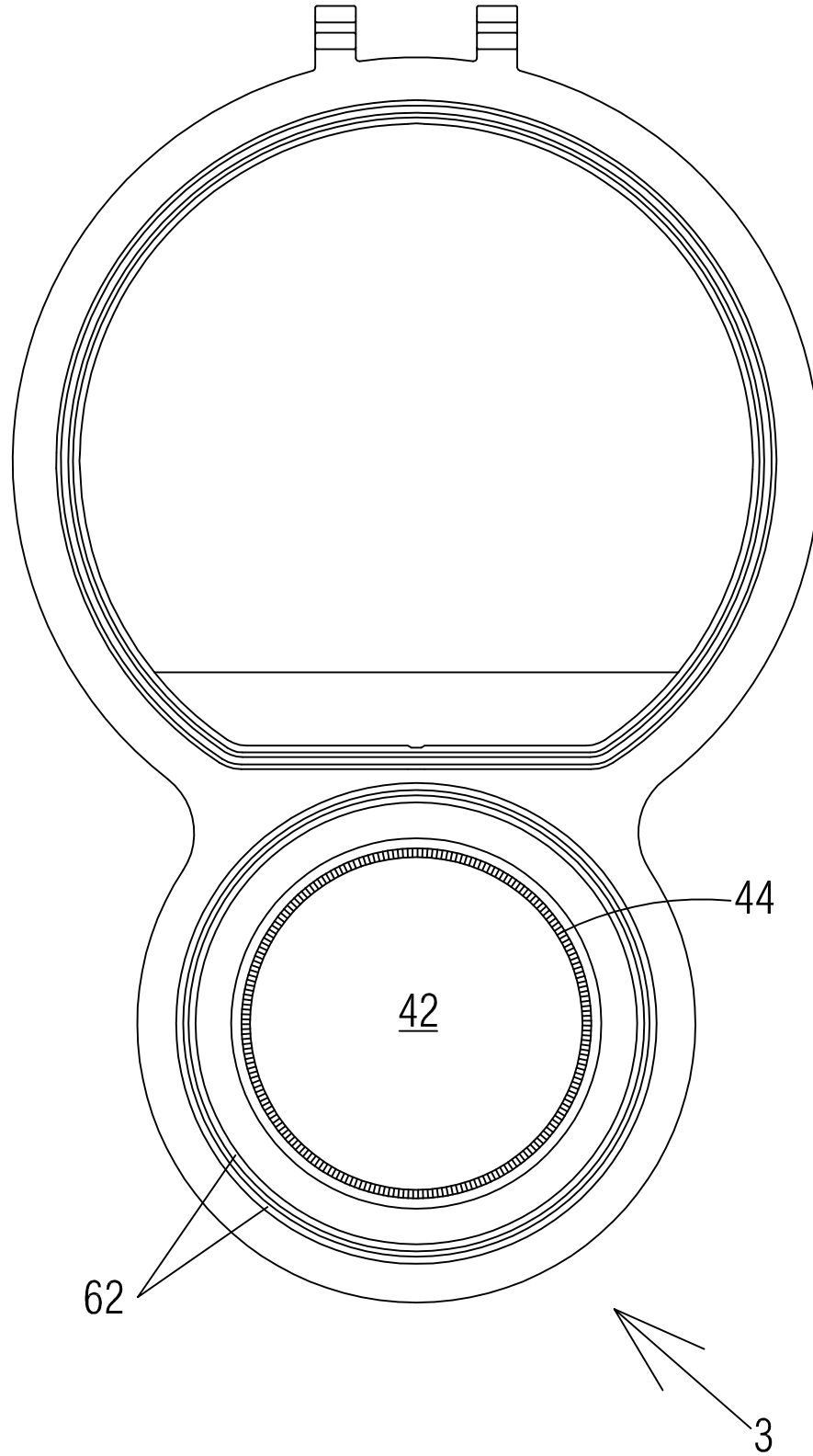
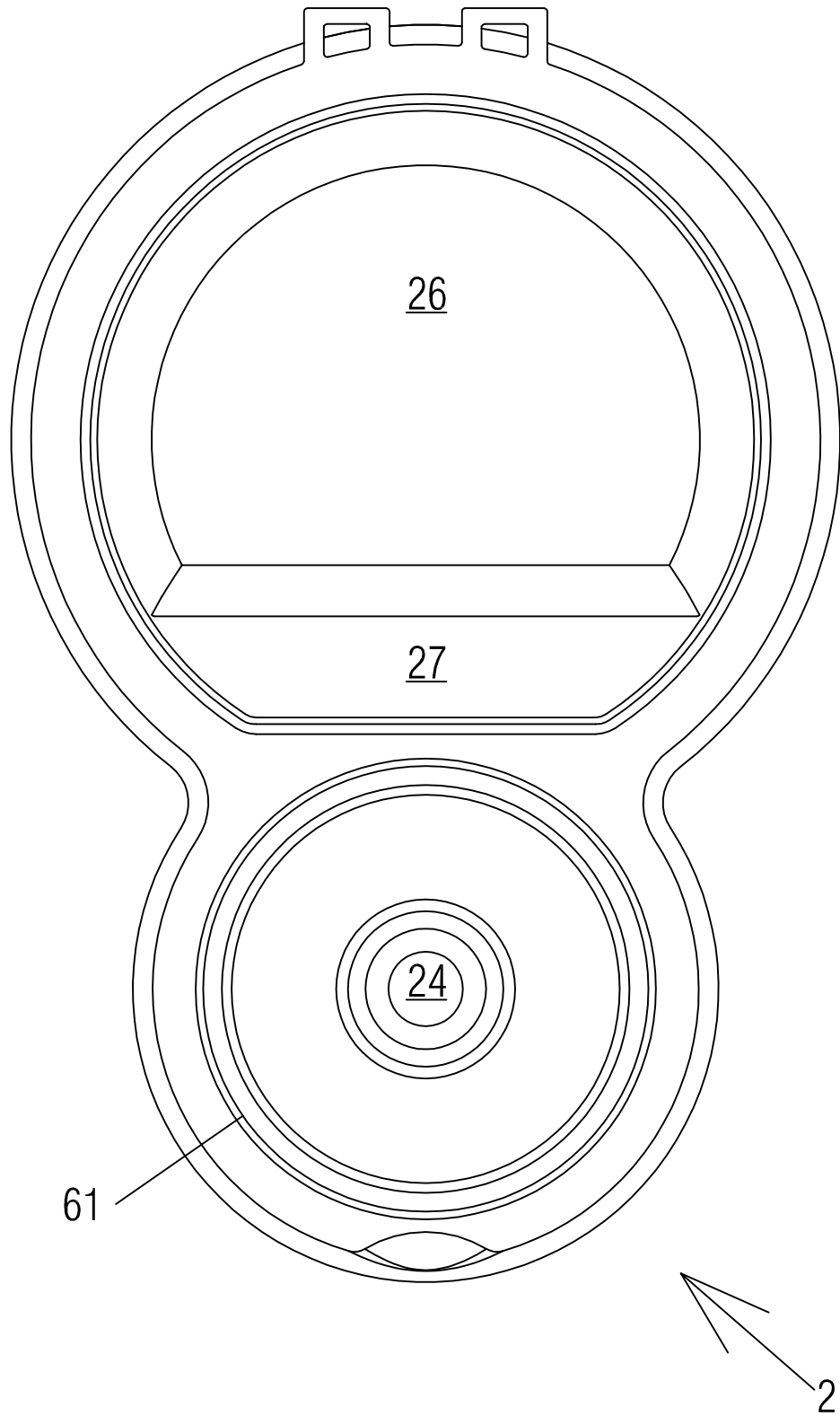


FIG. 8





OFICINA ESPAÑOLA
DE PATENTES Y MARCAS

ESPAÑA

②① N.º solicitud: 201630566

②② Fecha de presentación de la solicitud: 02.05.2016

③② Fecha de prioridad:

INFORME SOBRE EL ESTADO DE LA TECNICA

⑤① Int. Cl.: **B65B7/00** (2006.01)

DOCUMENTOS RELEVANTES

Categoría	⑤⑥ Documentos citados	Reivindicaciones afectadas
A	WO 2016029355 A1 (TOP ELECTRIC APPLIANCES IND) 03/03/2016, Página 6 línea 38 a página 7 a línea 42 y figura 7.	1,2,5,7,8,14-16
A	CN 203970134U U (NINGBO BESTT ELECTRIC APPLIANCE CO LTD) 03/12/2014, Resumen y figura 1.	1,2,5,7,8,14-16
A	ES 1139332U U (EXCLUSIVAS SAIGO S L) 22/05/2015, Reivindicaciones y figura 2.	1,2,5,7,8,14-16
A	ES 1109580U U (MOLINS BARBERA JOSEP MARIA) 16/05/2014, Reivindicaciones y figuras.	1,2,13
A	US 3884017 A (BUTCHER PETER E) 20/05/1975, Resumen y figura 1.	1,7,8,14
A	US 5359554 A (ODAKE YOSHINORI et al.) 25/10/1994, Resumen y figuras 6 y 7.	1,6,7,8,14
A	GB 814241 A (DAIRY SUPPLY CO LTD) 03/06/1959, Figuras.	1,5
A	US 2885851 A (ALDINGTON ELMER T) 12/05/1959, Figuras.	1,5,7,8
A	US 2008802 A (STANEK EDWARD J et al.) 23/07/1935, Página 2, figuras 3 a 5.	1

Categoría de los documentos citados

X: de particular relevancia

Y: de particular relevancia combinado con otro/s de la misma categoría

A: refleja el estado de la técnica

O: referido a divulgación no escrita

P: publicado entre la fecha de prioridad y la de presentación de la solicitud

E: documento anterior, pero publicado después de la fecha de presentación de la solicitud

El presente informe ha sido realizado

para todas las reivindicaciones

para las reivindicaciones nº:

Fecha de realización del informe
01.09.2016

Examinador
A. Martín Moronta

Página
1/5



OFICINA ESPAÑOLA
DE PATENTES Y MARCAS

ESPAÑA

②① N.º solicitud: 201630566

②② Fecha de presentación de la solicitud: 02.05.2016

③② Fecha de prioridad:

INFORME SOBRE EL ESTADO DE LA TÉCNICA

⑤① Int. Cl.: **B65B7/00** (2006.01)

DOCUMENTOS RELEVANTES

Categoría	⑤⑥ Documentos citados	Reivindicaciones afectadas
A	US 4692201 A (ZODROW RUDOLF et al.) 08/09/1987, Figuras 1 y 2.	1,11

Categoría de los documentos citados

X: de particular relevancia

Y: de particular relevancia combinado con otro/s de la misma categoría

A: refleja el estado de la técnica

O: referido a divulgación no escrita

P: publicado entre la fecha de prioridad y la de presentación de la solicitud

E: documento anterior, pero publicado después de la fecha de presentación de la solicitud

El presente informe ha sido realizado

para todas las reivindicaciones

para las reivindicaciones nº:

Fecha de realización del informe
01.09.2016

Examinador
A. Martín Moronta

Página
2/5

Documentación mínima buscada (sistema de clasificación seguido de los símbolos de clasificación)

A47J, B65B

Bases de datos electrónicas consultadas durante la búsqueda (nombre de la base de datos y, si es posible, términos de búsqueda utilizados)

INVENES, EPODOC

Fecha de Realización de la Opinión Escrita: 01.09.2016

Declaración

Novedad (Art. 6.1 LP 11/1986)	Reivindicaciones 1-17	SI
	Reivindicaciones	NO
Actividad inventiva (Art. 8.1 LP11/1986)	Reivindicaciones 1-17	SI
	Reivindicaciones	NO

Se considera que la solicitud cumple con el requisito de aplicación industrial. Este requisito fue evaluado durante la fase de examen formal y técnico de la solicitud (Artículo 31.2 Ley 11/1986).

Base de la Opinión.-

La presente opinión se ha realizado sobre la base de la solicitud de patente tal y como se publica.

1. Documentos considerados.-

A continuación se relacionan los documentos pertenecientes al estado de la técnica tomados en consideración para la realización de esta opinión.

Documento	Número Publicación o Identificación	Fecha Publicación
D01	WO 2016029355 A1 (TOP ELECTRIC APPLIANCES IND)	03.03.2016
D02	CN 203970134U U (NINGBO BESTT ELECTRIC APPLIANCE CO LTD)	03.12.2014
D03	ES 1139332U U (EXCLUSIVAS SAIGO S L)	22.05.2015
D04	ES 1109580U U (MOLINS BARBERA JOSEP MARIA)	16.05.2014
D05	US 3884017 A (BUTCHER PETER E)	20.05.1975
D06	US 5359554 A (ODAKE YOSHINORI et al.)	25.10.1994
D07	GB 814241 A (DAIRY SUPPLY CO LTD)	03.06.1959
D08	US 2885851 A (ALDINGTON ELMER T)	12.05.1959
D09	US 2008802 A (STANEK EDWARD J et al.)	23.07.1935
D10	US 4692201 A (ZODROW RUDOLF et al.)	08.09.1987

2. Declaración motivada según los artículos 29.6 y 29.7 del Reglamento de ejecución de la Ley 11/1986, de 20 de marzo, de Patentes sobre la novedad y la actividad inventiva; citas y explicaciones en apoyo de esta declaración

El presente informe se basa en la solicitud de patente P201630566 que consta de 17 reivindicaciones.

El objeto de la invención es un dispositivo de rellenado y cerrado de cápsulas y su método de utilización.

En el Estado de la Técnica se divulgan numerosos dispositivos de rellenado y cierre de cápsulas, como muestran los documentos D01 (Página 6 línea 38 a página 7 a línea 42 y figura7) D02 (resumen y figura 1), D03 (reivindicaciones y figura 2) que presentan soportes para la cápsula, con un medio de cierre compuesto por un émbolo, con medios elásticos y medios de compresión que en algunos casos producen el corte de la lámina, y el documento D04, (reivindicaciones y figuras) que emplea un medio de cierre compuesto por una paleta de prensado.

Se diferencia de la solicitud en que no emplean medios de compresión amoldables. Dichos medios de compresión se utilizan para doblar la lámina y ajustarla al contorno de la cápsula.

El cierre de contenedores mediante cierres que se ajustan a su contorno empleando medios de compresión con cuerpos deformables es conocido como muestran los documentos D07 (figuras) y D08 (figuras) que tienen un diseño muy simplificado. Dichos dispositivos comprenden elementos que previenen la alteración de los contenedores en su uso. Los documentos D09 (página 2, figuras 3 a 5) y D010 (figuras 1 y 2) también muestran el empleo de medios de compresión con cuerpos deformables para configurar el cierre o alisarlo.

Otros documentos, como el D05 (resumen y figura 1) y el D06 (resumen y figuras 6 y 7), presentan unos mecanismos de cierre de contenedores con medios de corte vinculados al émbolo, citando el documento D06 un anillo (45) que permite doblar los bordes marginales de las láminas.

La invención no se encuentra comprendida de manera idéntica en el Estado de la Técnica anterior y por tanto es nueva para la reivindicación 1 (Art. 6.1 LP 11/1986)

Ninguno de los documentos citados muestra un dispositivo con una disposición como la descrita en las reivindicaciones 1 a 14, ni un método de rellenado empleando dicho dispositivo, en consecuencia no pueden ser considerados como anterioridades. Por otra parte no resulta obvio que, a partir de dichos documentos, un experto en la materia pudiera concebir una disposición similar, por tanto se puede considerar que las reivindicaciones 1 a 17 son nuevas, implican actividad inventiva y tienen aplicación industrial de acuerdo con los artículos 6, 8 y 9 de la ley 11/1986 de 20 de marzo.