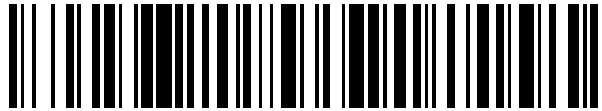


19



OFICINA ESPAÑOLA DE
PATENTES Y MARCAS

ESPAÑA



11 Número de publicación: **2 582 341**

21 Número de solicitud: 201530308

51 Int. Cl.:

A01M 29/24 (2011.01)
A01M 29/16 (2011.01)
A01K 27/00 (2006.01)

12

SOLICITUD DE PATENTE

A1

22 Fecha de presentación:

11.03.2015

43 Fecha de publicación de la solicitud:

12.09.2016

71 Solicitantes:

COLLADO FERNANDEZ, Adrian (100.0%)
BARRIO EL COTERO 14, E, 4
39478 ARCE (Cantabria) ES

72 Inventor/es:

COLLADO FERNANDEZ, Adrian

74 Agente/Representante:

HIDALGO CASTRO, Angel Luis

54 Título: **COLLAR CONTRA EL ATAQUE DE LOBOS**

57 Resumen:

Collar contra el ataque de lobos.

Constituido a partir de un cuello de malla metálica dispuesto alrededor del también cuello de un animal ovino que a manera de sándwich contiene una primera malla metálica, una segunda de fibra de vidrio y una tercera también metálica que efectúa conexión con la primera consiguiendo una descarga eléctrica debido a la presión que las mandíbulas de un animal consiguen encontrándose adosada a este cuello; un dispositivo electrónico de tamaño adecuado al cuello de malla que se encuentra conectado a ésta y que contiene los siguientes elementos; una batería con un panel solar que la carga, un condensador apto para generar descargas eléctricas de hasta 300 voltios, un led, un GPS, un sistema generador de ultrasonidos y un detector del aumento de las pulsaciones del corazón del animal.

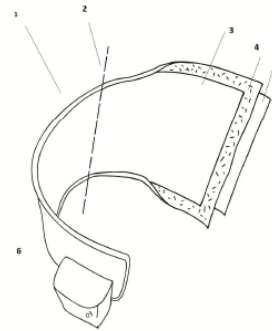


Figura 1

DESCRIPCIÓN

COLLAR CONTRA EL ATAQUE DE LOBOS

OBJETO DE LA INVENCION

El collar contra el ataque de lobos objeto de la presente invención se refiere a la incorporación en cabezas de ganado ovino de collares en los
5 cuellos de los animales compuestos por mallas metálicas y de fibra de vidrio conectadas mediante un dispositivo electrónico a una batería, a un condensador apto para generar descargas eléctricas de hasta 300 voltios, y a un sistema generador de ultrasonidos que intenta alejar al depredador de su víctima. También contiene un GPS, sistema de posicionamiento
10 global, para la localización del animal. Cuando el lobo intenta atacar a la oveja el sistema generador de ultrasonidos emite un sonido agudo gracias a un sistema incorporado que detecta el aumento de las pulsaciones del corazón del animal. Si con este efecto el lobo insiste en su ataque, al atacar al cuello de la oveja se produce una descarga eléctrica sobre el
15 segundo. De esta manera se consigue defender al ganado de los depredadores conservando así todas las cabezas e impidiendo un sufrimiento del animal.

El lobo es un miembro del orden de los mamíferos conocidos como carnívoros. Probablemente las características mas distintivas de los
20 animales de este orden son sus largos y puntiagudos dientes caninos o colmillos y sus afilados premolares superiores y molares inferiores. Sus clavículas son comparativamente pequeñas. Su cerebro se encuentra altamente desarrollado por lo que estos animales están considerados más

inteligentes que la mayoría de los otros grupos. La constitución del lobo indica claramente su capacidad depredadora.

Se encuadra en la industria de los protectores contra depredadores y, dentro de ésta, de protectores electrónicos contra lobos.

5

ANTECEDENTES DE LA INVENCION

Actualmente se conoce el documento US2013118418 que describe un control remoto para la localización de los animales. El documento ES1067127 propone un collar que impide a los animales tocarse su propio cuerpo en partes que el usuario no lo crea conveniente, como heridas. El documento ES0146010 narra un dispositivo que se adapta al cuello de los animales para mostrar en éste un signo que distingue al animal de otros.

Esto que se conoce presenta los inconvenientes que a continuación se indican:

15

- El documento US2013118418 posee el inconveniente de que se centra sólo en la localización de animales si tener en cuenta la desprotección que el ganado presenta ante los continuos depredadores.

20

- El documento ES1067127 es un collar que impide el movimiento del cuello de animal que se utiliza para que los animales operados quirúrgicamente no se toquen las heridas pero no posee un localizador del animal no les protege de los ataques de otros animales.

- El documento ES0146010 tiene la desventaja de que sólo sirve para depositar en éste una señal o signo distintivo de otros animales sin

tener en cuenta la localización de los mismos ni su protección de los ataques de depredadores.

Frente a estos inconvenientes la invención propuesta presenta las siguientes ventajas:

- 5 - No sólo es capaz de localizar al animal que lo incorpora gracias a la incorporación de un GPS sino que además contiene un sistema generador de ultrasonidos y un condensador, estos dos dispositivos emiten primero un sonido agudo y después descargas eléctricas. También
- 10 - posee un led para identificar la posición del animal.
- No se trata de impedir que el animal se lama las heridas o cualquier parte de su cuerpo que no se desee que lama sino que lo localiza en el espacio mediante una batería y un GPS.
- 15 - No es una simple señal para distinguir al animal sino que se consigue defenderlos de otros animales depredadores.
- Se consigue recargar la batería de una forma ecológica al ir instalado un pequeño panel solar que le suministra energía.
- 20 - Posee un led que localiza al animal en el espacio.
- Antes de la descarga eléctrica se produce una descarga de sonido para asustar al depredador.

- No se ajusta al acuello del animal y no le produce a éste ningún daño.
- Económico de elaborar pues los elementos de los que se conforma son fáciles de encontrar en el mercado.
- 5 - Mantiene localizado al animal gracias a un GPS localizado en el collar.
- No necesita ningún tipo de mantenimiento. Se coloca en el cuello del animal y no hay que efectuar ninguna operación más.

10 DESCRIPCION DE LA INVENCION

El collar contra el ataque de lobos objeto de la presente invención se constituye a partir de un cuello de malla metálica dispuesto alrededor del también cuello de un animal ovino que a manera de sándwich contiene una primera malla metálica, una segunda de fibra de vidrio y una
15 tercera también metálica que efectúa conexión con la primera consiguiendo una descarga eléctrica debido a la presión que las mandíbulas de un animal consiguen, encontrándose adosada a este cuello un dispositivo electrónico de tamaño adecuado al cuello de malla que se encuentra conectado a éste y que contiene los siguientes
20 elementos; una batería con un panel solar que la carga, un condensador apto para generar descargas eléctricas de hasta 300 voltios, un led, un GPS, un sistema generador de ultrasonidos y un detector del aumento de

las pulsaciones del animal que lo porta y que es el activador de la batería y por tanto del sistema de ultrasonidos y de la descarga eléctrica.

El funcionamiento comienza cuando un depredador en una primera aproximación se acerca a la oveja y en una segunda intenta morderla. En el primer caso el detector del aumento de las pulsaciones incluido en el dispositivo identifica el aumento del aumento de las pulsaciones del corazón del animal y activa el sistema generador de ultrasonidos emitiendo éste, decibelios suficientes para alejar al lobo. En el caso de que el depredador ataque y muerda a la presa en el cuello éste al unir las dos mallas metálicas produce una descarga eléctrica sobre el atacante evitando que mate a la oveja. El led localiza al animal cuando hay poca o ninguna luz y el GPS lo mantiene localizado en cualquier momento.

BREVE DESCRIPCION DE LOS DIBUJOS

Para una mejor comprensión de cuanto se expresa en esta memoria descriptiva se acompaña a continuación un dibujo que a modo de ejemplo no limitativo representa un modo de realización preferida y su funcionamiento.

Figura 1.-Vista en perspectiva del cuello de malla

Figura 2.-Vista en alzado del esquema del aparato

- 1) Cuello de malla metálica
- 2) Cuello del animal
- 3) Primera malla metálica

- 4) Fibra de vidrio
- 5) Segunda malla metálica
- 6) Dispositivo electrónico
- 7) Batería
- 5 8) Panel solar
- 9) Condensador
- 10) Led
- 11) GPS
- 12) Sistema de generador de ultrasonidos
- 10 13) Detector del aumento de las pulsaciones

DESCRIPCION DE UNA REALIZACION PREFERIDA

Una realización preferida de la presente invención se constituye a
15 partir de un cuello de malla metálica (1) dispuesto alrededor del también
cuello de un animal ovino (2) que a manera de sándwich contiene una
primera malla metálica (3), una segunda de fibra de vidrio (4) y una
tercera también metálica (5) que efectúa conexión con la primera (3)
consiguiendo una descarga eléctrica debido a la presión que las
20 mandíbulas de un animal consiguen, encontrándose adosada a este
cuello (1) un dispositivo electrónico (6) de tamaño adecuado al cuello de
malla, que se encuentra conectado a ésta y que contiene los siguientes
elementos; una batería (7) con un panel solar (8) que la carga, un

condensador (9) apto para generar descargas eléctricas de hasta 300
voltios, un led (10), un GPS (11), un sistema generador de ultrasonidos
(12) y un detector del aumento de pulsaciones (13) del corazón del animal
que lo porta y que es el activador de la batería y por tanto del sistema
5 generador de ultrasonidos y de la descarga eléctrica.

10

15

20

REIVINDICACIONES

1.- Collar contra el ataque de lobos, constituido a partir de un cuello de malla metálica (1) dispuesto alrededor del también cuello de un animal
5 ovino (2), **caracterizado** porque a manera de sándwich contiene una primera malla metálica (3), una segunda de fibra de vidrio (4) y una tercera también metálica (5) que efectúa conexión con la primera (3) consiguiendo una descarga eléctrica debido a la presión que las mandíbulas de un animal consiguen, encontrándose adosada a este
10 cuello (1) un dispositivo electrónico (6) de tamaño adecuado al cuello de malla, que se encuentra conectado a ésta y que contiene los siguientes elementos: una batería (7) con un panel solar (8) que la carga, un condensador (9) apto para generar descargas eléctricas hasta de 300 voltios, un led (10), un GPS (11), un sistema generador de ultrasonidos
15 (12) y un detector del aumento de las pulsaciones (13) del animal que lo porta y que es el activador de la batería y por tanto del sistema de ultrasonidos y de la descarga eléctrica.

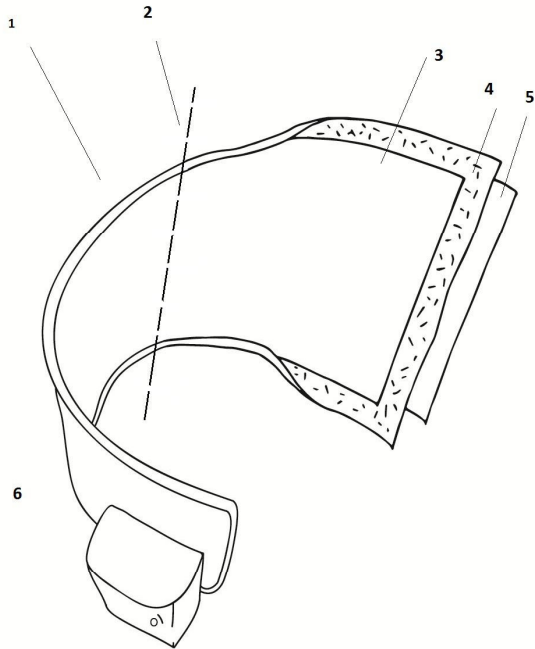


Figura 1

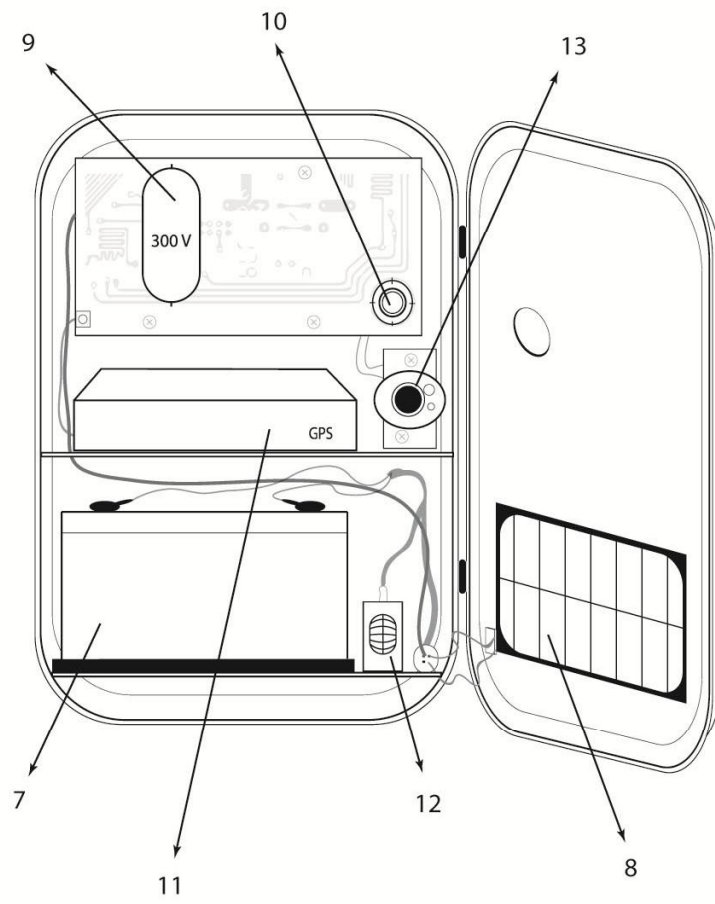


Figura 2



OFICINA ESPAÑOLA
DE PATENTES Y MARCAS

ESPAÑA

②① N.º solicitud: 201530308

②② Fecha de presentación de la solicitud: 11.03.2015

③② Fecha de prioridad:

INFORME SOBRE EL ESTADO DE LA TECNICA

⑤① Int. Cl.: Ver Hoja Adicional

DOCUMENTOS RELEVANTES

Categoría	⑤⑥ Documentos citados	Reivindicaciones afectadas
Y	WO 2011083436 A1 (SHEPHERD ELECTRONIC COLLAR PTY LTD et al.) 14/07/2011, página 1, líneas 5 - 9; página 6, líneas 5 - 20; página 7, líneas 1 - 26; página 9, líneas 13 - 22; figuras.	1
Y	WO 2005104885 A1 (CARLSTEIN MIKAEL) 10/11/2005, página 4, línea 29 - página 5, línea 7; página 7, líneas 1 - 4; figura 4,	1
A	CN 103875542 A (INNER MONGOLIA WUTONG TIANXIA NETWORK TECHNOLOGY CO LTD et al.) 25/06/2014, Resumen de la base de datos EPODOC. Recuperado de EPOQUE AN-CN-201410092037-A; figuras.	1
A	US 4876674 A (PARMELY KEVIN W et al.) 24/10/1989, todo el documento.	1

Categoría de los documentos citados

X: de particular relevancia

Y: de particular relevancia combinado con otro/s de la misma categoría

A: refleja el estado de la técnica

O: referido a divulgación no escrita

P: publicado entre la fecha de prioridad y la de presentación de la solicitud

E: documento anterior, pero publicado después de la fecha de presentación de la solicitud

El presente informe ha sido realizado

para todas las reivindicaciones

para las reivindicaciones nº:

Fecha de realización del informe
18.08.2016

Examinador
I. Coronado Poggio

Página
1/4

CLASIFICACIÓN OBJETO DE LA SOLICITUD

A01M29/24 (2011.01)

A01M29/16 (2011.01)

A01K27/00 (2006.01)

Documentación mínima buscada (sistema de clasificación seguido de los símbolos de clasificación)

A01K, A01M

Bases de datos electrónicas consultadas durante la búsqueda (nombre de la base de datos y, si es posible, términos de búsqueda utilizados)

INVENES, EPODOC, WPI

Fecha de Realización de la Opinión Escrita: 18.08.2016

Declaración

Novedad (Art. 6.1 LP 11/1986)	Reivindicaciones 1	SI
	Reivindicaciones	NO
Actividad inventiva (Art. 8.1 LP11/1986)	Reivindicaciones	SI
	Reivindicaciones 1	NO

Se considera que la solicitud cumple con el requisito de aplicación industrial. Este requisito fue evaluado durante la fase de examen formal y técnico de la solicitud (Artículo 31.2 Ley 11/1986).

Base de la Opinión.-

La presente opinión se ha realizado sobre la base de la solicitud de patente tal y como se publica.

1. Documentos considerados.-

A continuación se relacionan los documentos pertenecientes al estado de la técnica tomados en consideración para la realización de esta opinión.

Documento	Número Publicación o Identificación	Fecha Publicación
D01	WO 2011083436 A1 (SHEPHERD ELECTRONIC COLLAR PTY LTD et al.)	14.07.2011
D02	WO 2005104885 A1 (CARLSTEIN MIKAEL)	10.11.2005

2. Declaración motivada según los artículos 29.6 y 29.7 del Reglamento de ejecución de la Ley 11/1986, de 20 de marzo, de Patentes sobre la novedad y la actividad inventiva; citas y explicaciones en apoyo de esta declaración

De los documentos encontrados para la realización de este informe, el documento D01 se considera el más próximo del estado de la técnica al objeto de la reivindicación 1, y en lo que respecta a esta reivindicación este documento parece afectar a su actividad inventiva, tal y como se explica a continuación. Siguiendo la redacción de la solicitud:

Reivindicación independiente.

El documento D01 divulga (las referencias aplican a este documento) un collar (14.1) contra el ataque de depredadores (ver página 1, líneas 5 a 9), constituido a partir de un collar (24) dispuesto alrededor del cuello de un animal ovino (12.1), que dispone de un dispositivo electrónico (28) que contiene una batería, un led (32), un GPS, un sistema generador de ultrasonidos y un detector del aumento de las pulsaciones del animal que lo porta (ver página 6, líneas 5 a 20; página 9, líneas 13 a 22) que activa el sistema de ultrasonidos (ver página 7, líneas 1 a 26).

Por lo tanto, la diferencia esencial entre el documento D01 y la presente solicitud de invención según la reivindicación 1 radica en que en la presente solicitud el collar comprende un sistema de protección adicional del ganado ovino que genera una descarga eléctrica si el collar es presionado por las mandíbulas del depredador que comprende una primera capa conductora de malla metálica, una segunda capa aislante de fibra de vidrio y una tercera capa también metálica que efectúa conexión bajo la presión de la mordida.

El efecto técnico asociado a dicha diferencia sería el incremento de seguridad del collar evitando que una mordida del animal depredador cause la muerte del ganado portador del collar.

El problema técnico a resolver sería cómo evitar que una mordida del animal depredador cause la muerte del ganado portador del collar.

Este problema y su solución se recogen en el documento D02 (las referencias se aplican a este documento) en el que se divulga una prenda de protección contra el ataque por mordida de animales depredadores que comprende una primera capa conductora de malla metálica (2), una segunda capa aislante (3) y una tercera capa también metálica (4) que efectúa conexión con la primera consiguiendo una descarga eléctrica cuando las mandíbulas de un animal depredador ejercen presión (ver figura 4; página 4, línea 29 a página 5, línea 7; página 7 líneas 1 a 4).

A la vista del documento D02, se considera que un experto en la materia enfrentado al problema técnico comentado, no necesitaría realizar ningún esfuerzo inventivo para modificar la invención descrita en D01 añadiendo las características técnicas mencionadas del documento D02, obteniendo así el objeto de la reivindicación 1.

En consecuencia, se considera que la reivindicación 1 carecería de actividad inventiva (Art. 8.1 LP).