

19



OFICINA ESPAÑOLA DE
PATENTES Y MARCAS

ESPAÑA



11 Número de publicación: **2 582 978**

21 Número de solicitud: 201630707

51 Int. Cl.:

F23G 1/00 (2006.01)

12

SOLICITUD DE PATENTE

A1

22 Fecha de presentación:

30.05.2016

43 Fecha de publicación de la solicitud:

16.09.2016

71 Solicitantes:

**GOMEZ GUILLEN , Juan (50.0%)
C/ Plaza Conde de Colombia nº 2
41500 Alcalá de Guadaíra (Sevilla) ES y
OTERO CAMPOS, Manuel Ignacio (50.0%)**

72 Inventor/es:

**GOMEZ GUILLEN , Juan y
OTERO CAMPOS, Manuel Ignacio**

74 Agente/Representante:

JIMÉNEZ DÍAZ, Rafael Celestino

54 Título: **DISPOSITIVO DE INCINERACIÓN DE CADÁVERES DE ANIMALES**

57 Resumen:

Dispositivo de incineración de cadáveres de animales. La invención se refiere a un dispositivo de incineración de cadáveres de animales, que comprende: una cámara primaria (1) de incineración; uno o más quemadores primarios (2) de ignición; una cámara secundaria (5) de incineración de escape, comunicada con la cámara primaria (1) y adaptada para albergar residuos de escape de la incineración realizada por parte de los quemadores primarios (2); uno o más quemadores secundarios (6) alojados en la cámara secundaria (5) de incineración de escape; y al menos una chimenea (7), comunicada con la cámara primaria (1) o la cámara secundaria (5), y adaptada para evacuar gases de escape. Asimismo, el dispositivo comprende una pluralidad de sensores (8, 8') adaptados para monitorizar parámetros físico-químicos relativos a las condiciones de incineración en el interior de las cámaras (1, 5); y un controlador lógico programable (9) conectado a los sensores (8, 8') y a uno o más de los quemadores (2, 6), configurado para implementar rutinas o condiciones de incineración operadas por el usuario y/o por los parámetros monitorizados por los sensores (8, 8').

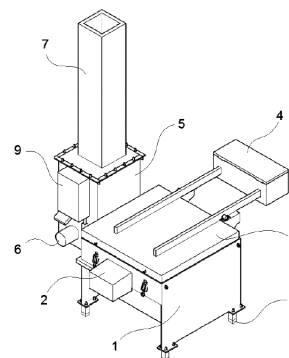


FIG. 1

ES 2 582 978 A1

DESCRIPCIÓN

DISPOSITIVO DE INCINERACIÓN DE CADÁVERES DE ANIMALES

5 CAMPO DE LA INVENCION

La presente invención se enmarca dentro del campo técnico correspondiente a los dispositivos de incineración y cremación y, más preferentemente, a los dispositivos para la incineración de cadáveres de animales. Su sector principal de aplicación es el de los equipamientos de bioseguridad para granjas e instalaciones ganaderas y avícolas.

ANTECEDENTES DE LA INVENCION

Los animales se encuentran presentes en muchos ámbitos de la actividad humana, siendo ampliamente utilizados en una gran variedad de sectores, tales como la agricultura, la ganadería, el deporte, el ocio, o en el apoyo a labores del ámbito laboral, entre otras muchas. Su utilización como mascotas o animales de compañía está también muy extendida, tanto en el entorno urbano como en el rural. Además de estos usos, son de especial importancia los denominados animales de abastos, que sirven de alimentos al ser humano, de forma directa o a través de sus productos derivados.

En el ámbito de la cría y explotación de animales, cuando éstos acaban su vida útil desde el punto de vista productivo (bien cuando son sacrificados o bien cuando mueren por causas naturales o por enfermedades), sus cuerpos han de ser eliminados de las instalaciones donde se crían, para garantizar la bioseguridad de las mismas. En este sentido, las tecnologías de eliminación de cadáveres han ido variando con el paso del tiempo, en función de la evolución de la producción animal.

En el caso de explotaciones extensivas, la técnica tradicionalmente utilizada comprende el enterramiento de los animales. No obstante, al evolucionar la producción animal hacia modelos de explotación intensiva, ello ha originado una modificación sustancial de los sistemas de eliminación de cadáveres. En dicho contexto, la tecnología de eliminación de cadáveres mediante incineración ha complementado al enterramiento que ha venido empleándose en la mayoría de las industrias de producción animal intensiva.

35

Para la eliminación de grandes cantidades de cadáveres, tanto en explotaciones animales a gran escala como en la aparición de crisis sanitarias (por ejemplo, en las recientes crisis de gripe aviaria, o de encefalopatía espongiforme bovina, conocida como “enfermedad de las vacas locas”), es habitual realizar la cremación de los animales en grandes piras, como
5 único método rápido, efectivo y aceptable para la eliminación de los cadáveres donde está presente el posible agente infeccioso. Para ello, se han ido creando distintos tipos de máquinas incineradoras que faciliten la eliminación de los cadáveres, de acuerdo con las directrices y legislaciones nacionales de cada país en materia sanitaria.

10 Si bien las normativas de aplicación en materia de bioseguridad varían de un país a otro, en general todas ellas reconocen la relevancia de los riesgos que provoca el transporte o traslado de cadáveres desde las explotaciones animales hasta las plantas de incineración donde son eliminados. Es por ello que, en el presente campo técnico, se hace necesario el desarrollo de alternativas de incineración que reduzcan los citados riesgos, de forma que
15 cada explotación animal pueda contar con medios de incineración propios, sin la dependencia de instalaciones externas que implican el transporte indeseado de subproductos animales.

La presente invención está destinada a resolver dicha necesidad, mediante un novedoso
20 dispositivo de incineración autónomo e instalable en cualquier explotación animal para la eliminación in situ de los cadáveres.

DESCRIPCIÓN BREVE DE LA INVENCION

25 Un objeto de la presente invención es, pues, proporcionar un medio de eliminación de restos animales que evite el traslado de los cadáveres de los mismos, al poder estar ubicada en propios los centros de producción, esto es en las granjas, y que permite a la granja eliminar de manera casi inmediata los animales que han fallecido por enfermedades, evitando así el contagio de los especímenes sanos.

30

Se consigue con ello resolver el problema técnico de convertir los medios de transporte de cadáveres en potenciales vectores de transmisión de enfermedades. Esto es debido a la cantidad de insectos que transporta el camión o su carga (animales muertos), que pueden quedarse en cualquiera de las granjas donde van a hacer otra recogida. Así pues, con la
35 presente invención se elimina la entrada de dichos medios de transporte en los centros de explotación para la retirada de los animales muertos.

Más concretamente, el citado objeto de la invención se realiza mediante un dispositivo de incineración de cadáveres de animales, que comprende:

- una cámara primaria de incineración, adaptada para alojar restos y/o cadáveres animales a incinerar;

5 - uno o más quemadores primarios de ignición, alojados en la cámara primaria;

- una cámara secundaria de incineración y de escape, comunicada con la cámara primaria y adaptada para albergar los residuos de escape que llegan como resultado de la incineración realizada por parte de los quemadores primarios de ignición;

10 - uno o más quemadores secundarios alojados en la cámara secundaria de incineración de escape;

- al menos una chimenea de escape, comunicada con la cámara primaria o la cámara secundaria, y adaptada para evacuar los gases generados por la incineración en las cámaras;

15 - una pluralidad de sensores adaptados para monitorizar parámetros físico-químicos relativos a las condiciones de incineración en el interior de las cámaras;

- un controlador lógico programable conectado a los sensores y a uno o más de los quemadores, configurado para implementar rutinas o condiciones de incineración operadas por el usuario y/o por los parámetros monitorizados por los sensores.

20 En una realización preferente de la invención, los parámetros monitorizados comprenden la temperatura de incineración, el tiempo de incineración y/o la carga de la cámara primaria o la cámara secundaria.

25 En otra realización preferente de la invención, los sensores comprenden una o más células de carga al pie de la cámara primaria.

En otra realización preferente de la invención, los quemadores primarios o secundarios están conectados a uno o más ventiladores de distribución de escape.

30 En otra realización preferente de la invención, la cámara primaria o la cámara secundaria comprende un revestimiento interior térmicamente aislante.

En otra realización preferente de la invención, el revestimiento interior comprende uno o más materiales cerámicos refractarios.

35

En otra realización preferente de la invención, la cámara primaria o la cámara secundaria comprende un revestimiento exterior de acero.

5 En otra realización preferente de la invención, la cámara primaria posee alojamiento adaptado para contener entre 250 y 1500 kg de masa de restos y/o cadáveres de animales.

10 En otra realización preferente de la invención, la cámara primaria de incineración comprende una tapa operable equipada con un revestimiento interior térmicamente aislante. Más preferentemente, la tapa está operada por un contrapeso y comprende, opcionalmente, un revestimiento exterior de acero.

15 En otra realización preferente de la invención, los quemadores primarios y/o los quemadores secundarios del dispositivo poseen gasóleo, gas licuado o gas natural como combustible.

20 En otra realización preferente de la invención, el controlador lógico programable está conectado a uno o más medios de procesamiento y/o de transmisión de datos adaptados para la operación del dispositivo in situ y/o por control remoto. Preferentemente, dichos medios de transmisión comprenden una conexión a red local o internet, cableada o inalámbrica, una conexión a redes móviles y/o una conexión GPS.

En definitiva, el dispositivo de la invención:

- 25 - Permite eliminar en primera instancia un riesgo potencial de sufrir una contaminación por vectores de transmisión.
- Facilita al operario su utilización.
- Simplifica la gestión del libro de explotación.
- Ayuda a la autoridad competente a la realización de las tareas de supervisión de las que es responsable.

30

DESCRIPCIÓN DE LAS FIGURAS

La Figura 1 muestra una vista externa en perspectiva del dispositivo de la invención, según una realización preferente de la misma.

35

La Figura 2 muestra una vista de perfil del dispositivo de la invención, según una realización preferente de la misma, donde se detallan los elementos internos

correspondientes a su cámara primaria y cámara secundaria de incineración, así como de su chimenea.

5 La Figura 3 muestra una vista de perfil del dispositivo de la invención, según una realización preferente de la misma, donde se detallan los elementos internos correspondientes a su cámara primaria de incineración, así como de su quemador de ignición y de su contrapeso.

DESCRIPCIÓN DETALLADA DE LA INVENCIÓN

10

Se expone a continuación una descripción detallada de la invención, referida a una realización preferente de la misma basada en las figuras del presente documento. Dicha realización se aporta con fines ilustrativos, pero no limitativos, de la invención reivindicada.

15

Las Figuras 1-3 que acompañan a la presente descripción muestran el dispositivo de incineración de la invención. En ellas se aprecia cómo el dispositivo cuenta con una cámara primaria (1) de incineración, destinada a alojar los restos y cadáveres que se desea eliminar, y a albergar los mismos durante su cremación. El volumen de alojamiento de la cámara primaria (1) puede adaptarse para el alojamiento de diferentes tipos y número de animales, variando típicamente para contener entre 250 y 1500 kg de masa de cadáveres.

20

Preferentemente, la cámara primaria (1) está adaptada para resistir altas temperaturas (las correspondientes a las condiciones de incineración de los cadáveres alojados, pudiendo ser del orden de 1000-1200 °C) y, para ello, dicha cámara primaria (1) contará preferentemente con un revestimiento interior (1') aislante, por ejemplo compuesto por materiales cerámicos refractarios, de alta capacidad de absorción térmica. Por otra parte, en cuanto a su revestimiento exterior, se utilizarán preferentemente materiales de alta resistencia, tales como el acero.

30

El proceso principal de incineración del dispositivo de la invención se realiza mediante uno o más quemadores primarios (2) de ignición, que serán los responsables de generar las llamas principales de cremación sobre los cadáveres. Asimismo, los quemadores primarios (2) están preferentemente equipados con ventiladores, con el objetivo de generar un flujo de escape dirigido hacia el exterior del dispositivo.

35

La cámara primaria (1) de incineración posee, asimismo, una tapa (3) operable, destinada a facilitar el acceso a dicha cámara (1) para el alojamiento del volumen que será incinerado. La citada tapa (3) posee también un revestimiento aislante (por ejemplo, material refractario) y se está operada, preferentemente, por un contrapeso (4) que facilita su apertura y cierre. Dicho contrapeso dispondrá de una masa suficiente para compensar la masa de la tapa (1), pudiendo contener, por ejemplo, elementos macizos en su interior tales como ladrillos. En cuanto al revestimiento exterior del contrapeso (4), este será preferentemente de acero.

Además de la cámara primaria (1), el dispositivo de la invención está opcionalmente equipado con una cámara secundaria (5) de incineración de escape, comunicada con la cámara primaria (1) y destinada a albergar los residuos de escape que llegan como resultado de la incineración realizada por parte de los quemadores primarios (2) de ignición. La cámara secundaria (5) está adaptada para realizar sobre dichos residuos un proceso de incineración adicional, con el objetivo de reducir al máximo los restos sólidos presentes en el flujo de escape final del dispositivo al exterior. Para ello, la cámara secundaria (5) contará, de modo análogo a la cámara primaria (1), con uno o más quemadores secundarios (6), preferentemente equipados con ventiladores. De igual forma, la cámara secundaria poseerá también un revestimiento interior térmicamente aislante (por ejemplo, de ladrillo refractario).

Tanto los quemadores primarios (2) como los secundarios (6) del dispositivo de la invención pueden utilizar diferentes fuentes de combustible, tales como gasóleo, gas licuado, gas natural, etc.

25

Para proporcionar un conducto de escape a las emisiones derivadas de la incineración, el dispositivo de la invención cuenta preferentemente con una chimenea (7) de escape, comunicada con la cámara primaria (1) o la cámara secundaria (5). La chimenea de escape evacua los gases generados por la incineración en las cámaras (1, 5), y está preferentemente orientada de forma sustancialmente vertical.

30

Con el objetivo de proporcionar unas condiciones óptimas de combustión en las cámaras primaria (1) y secundaria (5), el dispositivo de la invención comprende una pluralidad de sensores (8, 8'), destinados a monitorizar diferentes parámetros relativos al interior de dichas cámaras (1, 5), como pueden ser la masa alojada en su interior, la temperatura interna, la humedad, etc. En las Figuras 1-3, se representa una pluralidad de células de

35

carga (8) al pie de la cámara primaria (1), que se utilizan para medir la carga de la misma, de forma que se puedan fijar, con esa información, las condiciones adecuadas de tiempo y temperatura de incineración. Asimismo, las Figuras 1-3 muestran también una pluralidad de sensores de temperatura (8') alojados en la cámara primaria (1) y/o secundaria (5).

5

Con el objetivo de controlar la actividad de los sensores (8, 8') y regular las condiciones de incineración, así como la activación y desactivación del dispositivo, éste está preferentemente equipado con un controlador lógico programable o PLC (9), conectado a dichos sensores (8, 8') y a uno o más de los quemadores (2, 6). El PLC es preferentemente configurable para implementar diferentes rutinas o condiciones de incineración, en función de las instrucciones del usuario y de los parámetros recogidos por los sensores (8, 8').

10

Asimismo, el PLC puede estar conectado a uno o más medios de procesamiento y/o transmisión de datos (por ejemplo, mediante conexión a red local o internet, cableada o inalámbrica, redes móviles, GPS, etc.), de forma que el dispositivo pueda ser operado tanto in situ como a través de control remoto.

15

REIVINDICACIONES

1.- Dispositivo de incineración de cadáveres de animales, **caracterizado por que** comprende:

- 5 - una cámara primaria (1) de incineración, adaptada para alojar restos y/o cadáveres animales a incinerar;
- uno o más quemadores primarios (2) de ignición, alojados en la cámara primaria (1);
- 10 - una cámara secundaria (5) de incineración de escape, comunicada con la cámara primaria (1) y adaptada para albergar los residuos de escape que llegan como resultado de la incineración realizada por parte de los quemadores primarios (2) de ignición;
- uno o más quemadores secundarios (6) alojados en la cámara secundaria (5) de incineración de escape;
- 15 - al menos una chimenea (7) de escape, comunicada con la cámara primaria (1) o la cámara secundaria (5), y adaptada para evacuar los gases generados por la incineración en las cámaras (1, 5);
- una pluralidad de sensores (8, 8') adaptados para monitorizar parámetros físico-químicos relativos a las condiciones de incineración en el interior de las cámaras (1, 5);
- 20 - un controlador lógico programable (9) conectado a los sensores (8, 8') y a uno o más de los quemadores (2, 6), configurado para implementar rutinas o condiciones de incineración operadas por el usuario y/o por los parámetros monitorizados por los sensores (8, 8').

25 2.- Dispositivo según la reivindicación anterior, donde los parámetros monitorizados comprenden la temperatura de incineración, el tiempo de incineración y/o la carga de la cámara primaria (1) o la cámara secundaria (5).

30 3.- Dispositivo según cualquiera de las reivindicaciones anteriores, donde los sensores (8, 8') comprenden una o más células de carga (8') al pie de la cámara primaria (1).

35 4.- Dispositivo según cualquiera de las reivindicaciones anteriores, donde los sensores (8, 8') comprenden uno o más sensores de temperatura (8') en la cámara primaria (1) y/o en la cámara secundaria (5).

5.- Dispositivo según cualquiera de las reivindicaciones anteriores, donde los quemadores primarios (2) o secundarios (6) están conectados a uno o más ventiladores de distribución de escape.

5 6.- Dispositivo según la reivindicación anterior, donde la cámara primaria (1) o la cámara secundaria (5) comprende un revestimiento interior (1') térmicamente aislante.

7.- Dispositivo según la reivindicación anterior, donde el revestimiento interior (1') comprende uno o más materiales cerámicos refractarios.

10

8.- Dispositivo según cualquiera de las reivindicaciones anteriores, donde la cámara primaria (1) o la cámara secundaria (5) comprende un revestimiento exterior de acero.

15

9.- Dispositivo según cualquiera de las reivindicaciones anteriores, donde la cámara primaria (1) posee alojamiento adaptado para contener entre 250 y 1500 kg de masa de restos y/o cadáveres de animales.

20

10.- Dispositivo según cualquiera de las reivindicaciones anteriores, donde la cámara primaria (1) de incineración comprende una tapa (3) operable equipada con un revestimiento interior térmicamente aislante.

11.- Dispositivo según la reivindicación anterior, donde la tapa (3) está operada por un contrapeso (4).

25

12.- Dispositivo según la reivindicación anterior, donde la tapa (3) comprende un revestimiento exterior de acero.

30

13.- Dispositivo según cualquiera de las reivindicaciones anteriores, donde los quemadores primarios (2) y/o los quemadores secundarios (6) del dispositivo poseen gasóleo, gas licuado o gas natural como combustible.

35

14.- Dispositivo según cualquiera de las reivindicaciones anteriores, donde el controlador lógico programable está conectado a uno o más medios de procesamiento y/o de transmisión de datos adaptados para la operación del dispositivo in situ y/o por control remoto.

15.- Dispositivo según cualquiera de las reivindicaciones anteriores, donde los medios de transmisión comprenden una conexión a red local o internet, cableada o inalámbrica, una conexión a redes móviles y/o una conexión GPS.

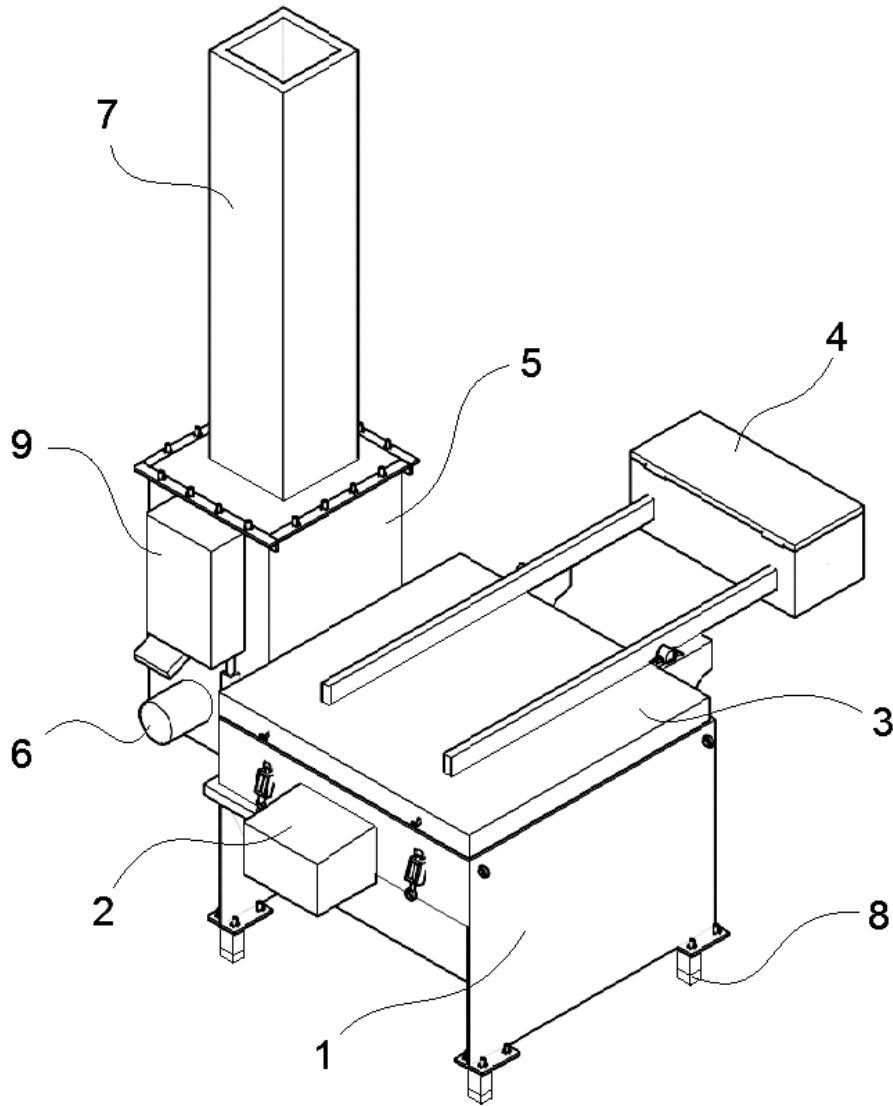


FIG. 1

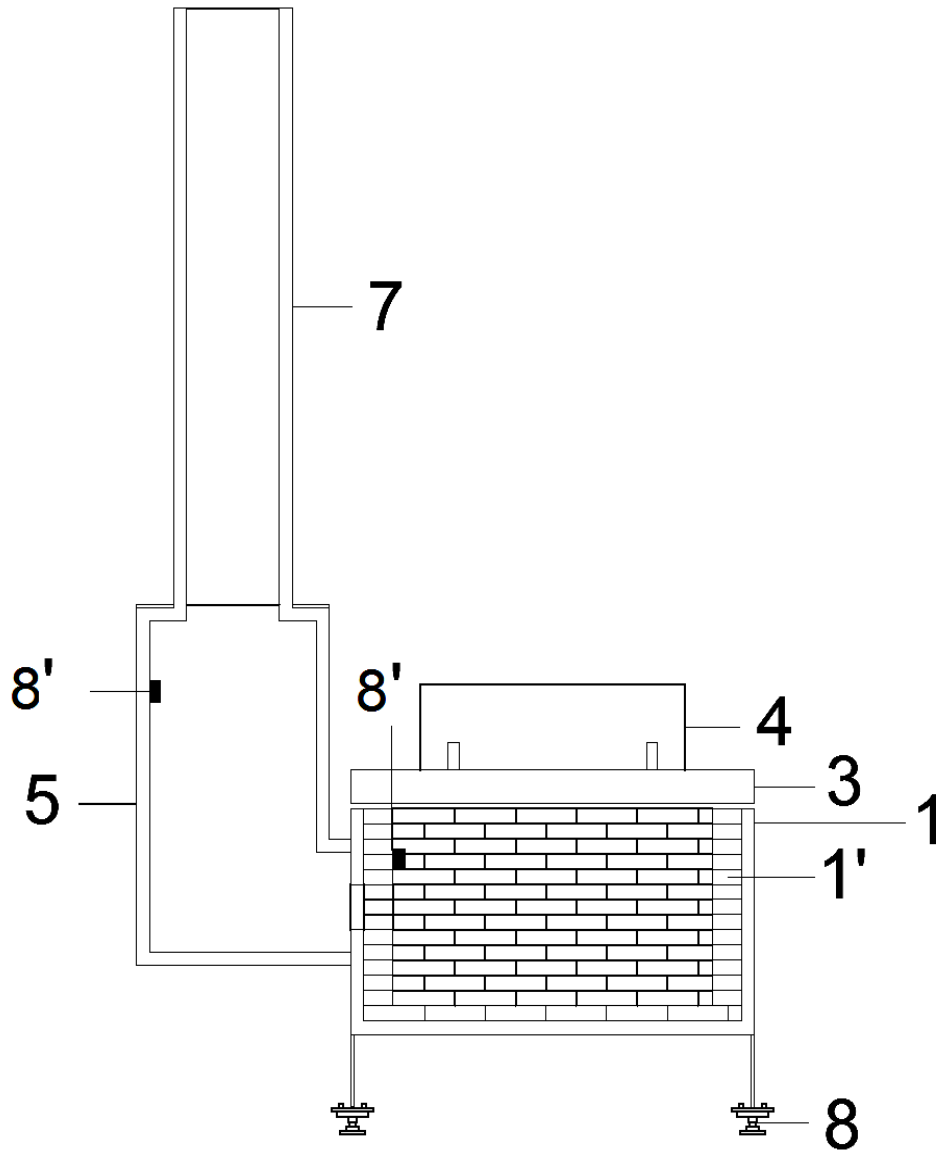


FIG. 2

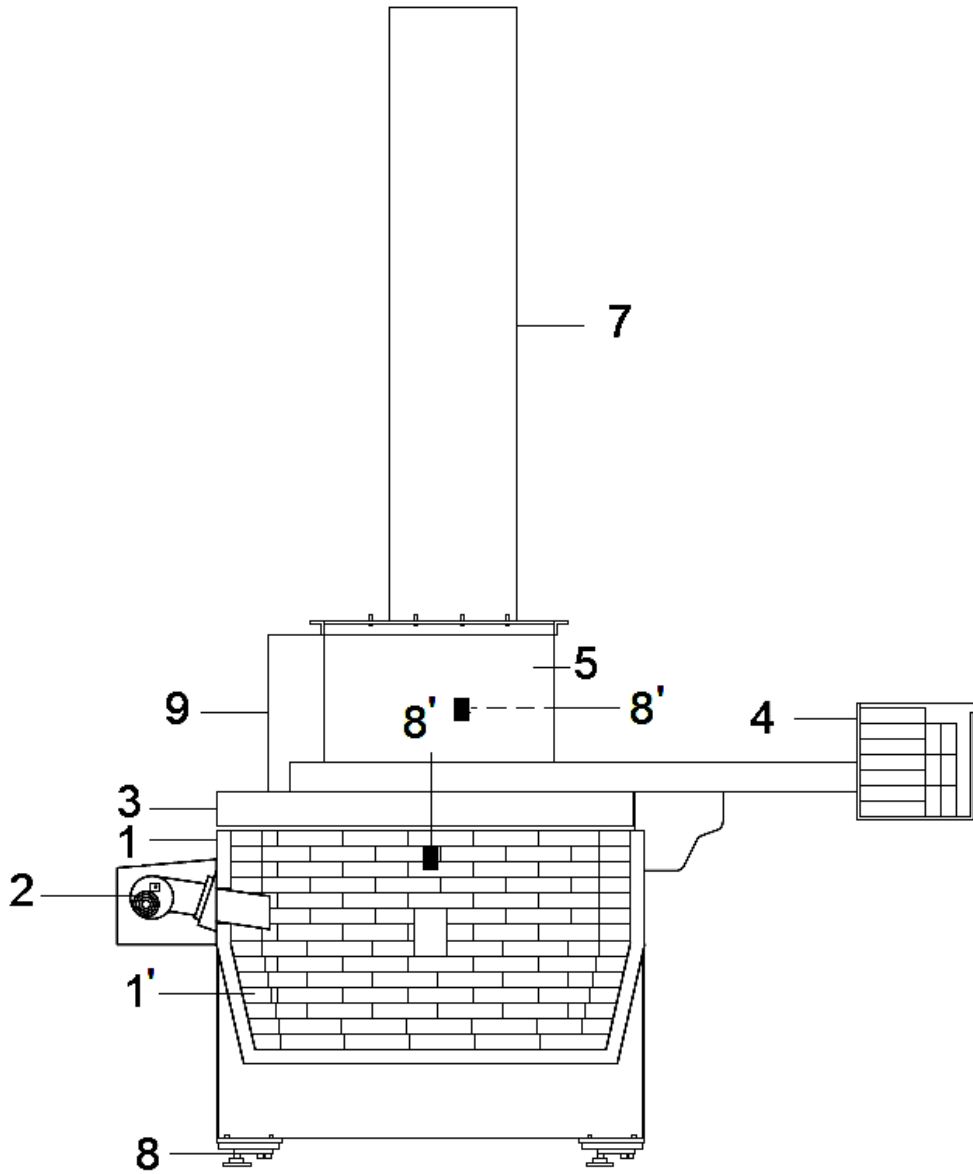


FIG. 3



- ②① N.º solicitud: 201630707
②② Fecha de presentación de la solicitud: 30.05.2016
③② Fecha de prioridad:

INFORME SOBRE EL ESTADO DE LA TECNICA

⑤① Int. Cl.: **F23G1/00** (2006.01)

DOCUMENTOS RELEVANTES

| Categoría | ⑤⑥ Documentos citados | Reivindicaciones afectadas |
|-----------|---|----------------------------|
| X | US 2009229500 A1 (MASSEY SAMMY K) 17/09/2009, Párrafos [0002], [0051], [0054], [0056], [0061]; figuras 1A, 1B, 6. | 1-15 |
| A | WO 2006050603 A1 (ECO CONCEPT INC et al.) 18/05/2006, página 5, líneas 14 - 16; líneas 26 - 27; página 6, líneas 9 - 13; página 6, línea 31 - página 7, línea 6; página 7, líneas 19 - 21; página 8, líneas 8 - 10; líneas 14 - 15; página 9, líneas 18 - 21; página 10, línea 26 - página 11, línea 3. | 1-15 |
| A | US 5926933 A (KAEHR MARK A) 27/07/1999, Columna 1, líneas 34 - 40; columna 2, líneas 53 - 58; columna 7, líneas 42 - 52. | 2,4,6-8,12,14,15 |
| A | DE 202008004723U U1 (MONA INTELLECTUAL PROPERTY EST) 26/06/2008, párrafos [0019], [0023]. | 5,10,11 |

Categoría de los documentos citados

X: de particular relevancia

Y: de particular relevancia combinado con otro/s de la misma categoría

A: refleja el estado de la técnica

O: referido a divulgación no escrita

P: publicado entre la fecha de prioridad y la de presentación de la solicitud

E: documento anterior, pero publicado después de la fecha de presentación de la solicitud

El presente informe ha sido realizado

para todas las reivindicaciones

para las reivindicaciones nº:

Fecha de realización del informe
07.09.2016

Examinador
A. Rodríguez Cogolludo

Página
1/4

Documentación mínima buscada (sistema de clasificación seguido de los símbolos de clasificación)

F23G

Bases de datos electrónicas consultadas durante la búsqueda (nombre de la base de datos y, si es posible, términos de búsqueda utilizados)

INVENES, EPODOC

Fecha de Realización de la Opinión Escrita: 07.09.2016

Declaración

| | | |
|---|-----------------------|-----------|
| Novedad (Art. 6.1 LP 11/1986) | Reivindicaciones 1-15 | SI |
| | Reivindicaciones | NO |
| Actividad inventiva (Art. 8.1 LP11/1986) | Reivindicaciones | SI |
| | Reivindicaciones 1-15 | NO |

Se considera que la solicitud cumple con el requisito de aplicación industrial. Este requisito fue evaluado durante la fase de examen formal y técnico de la solicitud (Artículo 31.2 Ley 11/1986).

Base de la Opinión.-

La presente opinión se ha realizado sobre la base de la solicitud de patente tal y como se publica.

1. Documentos considerados.-

A continuación se relacionan los documentos pertenecientes al estado de la técnica tomados en consideración para la realización de esta opinión.

| Documento | Número Publicación o Identificación | Fecha Publicación |
|-----------|---|-------------------|
| D01 | US 2009229500 A1 (MASSEY SAMMY K) | 17.09.2009 |
| D02 | WO 2006050603 A1 (ECO CONCEPT INC et al.) | 18.05.2006 |
| D03 | US 5926933 A (KAEHR MARK A) | 27.07.1999 |

2. Declaración motivada según los artículos 29.6 y 29.7 del Reglamento de ejecución de la Ley 11/1986, de 20 de marzo, de Patentes sobre la novedad y la actividad inventiva; citas y explicaciones en apoyo de esta declaración

El documento D01 describe un dispositivo de incineración de cadáveres de animales que comprende una cámara de combustión primaria (12) con un quemador primario de ignición (30) alojado en su interior y, en comunicación con ella, una cámara secundaria (50) provista del correspondiente quemador (58). Los gases de escape generados en el proceso de incineración se evacúan a través de la chimenea (54) existente en la cámara de combustión secundaria (50).

El disponer de sensores destinados a monitorizar parámetros físico-químicos relativos a la incineración y conectados a un controlador programable forma parte de la práctica habitual en el estado de la técnica, tal y como se aprecia, por ejemplo, a la vista de los documentos D02 (página 10, línea 26 - página 11, línea 3) o D03 (columna 2, líneas 53 - 58; columna 7, líneas 42 -52).

Se considera, por tanto, que el documento D01 anularía la actividad inventiva de la reivindicación 1 de la solicitud, según el art. 8.1 de la Ley 11/1986 de Patentes.

En relación con las reivindicaciones dependientes 2 a 15 de la solicitud, se considera que no contienen ninguna información que no sea conocimiento común en el campo de la invención, y, por tanto, tampoco cumplirían con el requisito de actividad inventiva (art. 8.1 Ley 11/1986).