

19



OFICINA ESPAÑOLA DE
PATENTES Y MARCAS

ESPAÑA



11 Número de publicación: **2 583 027**

21 Número de solicitud: 201630696

51 Int. Cl.:

D03D 25/00 (2006.01)

12

SOLICITUD DE PATENTE

A1

22 Fecha de presentación:

27.05.2016

43 Fecha de publicación de la solicitud:

16.09.2016

71 Solicitantes:

**GLOBAL TECHNICAL FABRICS, S.L. (100.0%)
RONDA MAIOLS, 1 LOCAL 142
08192 SANT QUIRZE DEL VALLES (Barcelona) ES**

72 Inventor/es:

RABASEDA BRUGUERA, Francesc

74 Agente/Representante:

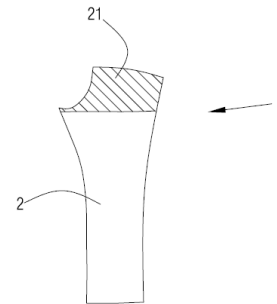
ISERN JARA, Jorge

54 Título: **CUERPO DE NATURALEZA TEXTIL Y LAMINAR Y SU USO PARA LA CONFECCIÓN DE UNA PRENDA**

57 Resumen:

Cuerpo de naturaleza textil y laminar y su uso para la confección de una prenda, en que dicho cuerpo presenta en su extensión desarrollada laminar una pluralidad de sectores o franjas sin interrupción en la continuidad laminar del cuerpo, siendo al menos un sector o franja de dichos sectores de un tejido de naturaleza diferente al resto de los sectores.

FIG. 1



ES 2 583 027 A1

DESCRIPCIÓN

CUERPO DE NATURALEZA TEXTIL Y LAMINAR Y SU USO PARA LA CONFECCIÓN DE UNA PRENDA

5

OBJETO DE LA INVENCION

La presente solicitud de invención tiene por objeto el registro de un cuerpo de naturaleza textil y laminar y su uso para la confección de una prenda, que incorpora notables innovaciones y ventajas frente a las técnicas utilizadas hasta el momento.

10

Más concretamente, la invención propone el desarrollo de un cuerpo de naturaleza textil y laminar y su uso para la confección de una prenda, que por su particular disposición, permite la confección de prendas con mejores prestaciones sobre todo en lo referente a desgastes y roturas.

15

ANTECEDENTES DE LA INVENCION

Son conocidas en el actual estado de la técnica las prendas de "outdoor" (treking, alpinismo, escalada, esquí, etc), así como las de trabajadores industriales (obreros de la construcción, industria maderera, etc), así como las de uniformidad (policía, servicios de emergencia, vigilantes forestales, etc), que incorporan en muchas ocasiones tejidos de refuerzo en las zonas con más riesgo de corte o más expuestas a la abrasión, como pueden ser las rodillas, los codos, los bajos en pantalones para esquí, los hombros en chaquetas de esquí, etc.

25

Estos refuerzos actualmente se consiguen mediante la incorporación a la prenda, en su proceso de confección, de parches de un tejido reforzado distinto al tejido principal. Estos parches o bien sustituyen al tejido principal, o bien se superponen al tejido principal como una segunda capa.

30

Estos parches, si bien son necesarios ya que alargan la vida útil de la prenda, presentan varios inconvenientes.

Suponen en cualquier caso un coste de confección adicional ya que hay más manipulación y más costuras en la prenda, con lo que el minutaje de confección (minutos necesarios para la confección de una prenda) inevitablemente aumenta.

- 5 Si el tejido de refuerzo se sobrepone al principal, supone un sobrecoste ya que el consumo de tejido por prenda aumenta al ser el tejido de refuerzo un extra.

Las costuras necesarias para incorporar el tejido de refuerzo a la prenda, inevitablemente suponen un relieve en la prenda, lo que implica un punto de fricción adicional que en
10 actividades prolongadas, lo cual puede incomodar al usuario.

La presente invención contribuye a solucionar y solventar la presente problemática, pues permite la confección de prendas con mejores prestaciones en lo referente a desgastes y roturas, sin inconvenientes como los referidos anteriormente.

15

DESCRIPCIÓN DE LA INVENCION

La presente invención se ha desarrollado con el fin de proporcionar un cuerpo de naturaleza textil y laminar, que se caracteriza esencialmente por el hecho de que dicho cuerpo presenta
20 en su extensión desarrollada laminar una pluralidad de sectores o franjas sin interrupción en la continuidad laminar del cuerpo, siendo al menos un sector o franja de dichos sectores de un tejido de naturaleza diferente al resto de los sectores.

Alternativamente, en el cuerpo de naturaleza textil y laminar, los diferentes sectores
25 comparten los mismos hilos de urdimbre, y el sector de tejido de naturaleza diferente al resto de sectores presenta los hilos de trama diferentes del resto de los sectores.

Alternativamente, en el cuerpo de naturaleza textil y laminar, los diferentes sectores comparten los mismos hilos de urdimbre y de trama, y el sector de tejido de naturaleza
30 diferente al resto de los sectores presenta un ligamento entre los hilos de urdimbre y de trama diferenciado del ligamento presente en el resto de los sectores.

Alternativamente, en el cuerpo de naturaleza textil y laminar, el sector de tejido de naturaleza diferente al resto de sectores presenta los hilos de trama diferentes del resto de
35 los sectores, y el mismo sector de naturaleza diferente al resto de los sectores además

presenta un ligamento entre los hilos de urdimbre y de trama diferenciado del ligamento presente en el resto de los sectores.

Alternativamente, el cuerpo de naturaleza textil y laminar, presenta dos sectores, siendo un
5 sector de dichos dos sectores de un tejido de naturaleza diferente.

La invención también incluye el uso del cuerpo de naturaleza textil y laminar descrito para la confección de prendas.

10 Gracias a la presente invención, se consigue la confección de prendas con mejores prestaciones sobre todo en lo referente a desgastes y roturas.

Otras características y ventajas del cuerpo de naturaleza textil y laminar y su uso en la confección de prendas, resultarán evidentes a partir de la descripción de una realización
15 preferida, pero no exclusiva, que se ilustra a modo de ejemplo no limitativo en los dibujos que se acompañan, en los cuales:

BREVE DESCRIPCIÓN DE LOS DIBUJOS

20 Figura 1.- Es una vista esquemática de una modalidad de realización preferida del cuerpo de naturaleza textil y laminar de la presente invención, previamente a su uso para la confección de una prenda de vestir.

DESCRIPCIÓN DE UNA REALIZACIÓN PREFERENTE

25 Tal y como se muestra esquemáticamente en la figura 1, el cuerpo de naturaleza textil y laminar de la presente invención, y señalado genéricamente con la referencia 1, es de los que son habitualmente utilizados en la confección de prendas de vestir, como por ejemplo pantalones.

30 Ya de acuerdo con la invención, dicho cuerpo 1 presenta en su extensión desarrollada laminar, una pluralidad de sectores 2 o franjas sin interrupción en la continuidad laminar del propio cuerpo 1, y siendo al menos un sector 21 de dichos sectores 2 de un tejido de naturaleza diferente al resto de los sectores 2.

35

En esta modalidad de realización preferida, representada esquemáticamente en la figura 1, el cuerpo 1 presenta dos sectores 2, siendo un sector 21 de dichos dos sectores 2 de un tejido de naturaleza diferente, y representado rayado en su extensión para su mejor apreciación.

5

En otras modalidades de realización preferidas, el cuerpo 1 puede presentar más de dos sectores 2, que incluyen al menos un sector 21 de dichos sectores 2 de un tejido de naturaleza diferente.

10 En una modalidad de realización, los diferentes sectores 2 que integran el cuerpo 1 comparten los mismos hilos de urdimbre, incluido el sector 21, aunque dicho sector 21 es de tejido de naturaleza diferente al resto de sectores 2 y presenta los hilos de trama diferentes del resto de los sectores 2.

15 En otra modalidad de realización preferida, los diferentes sectores 2 que integran el cuerpo 1 comparten los mismos hilos de urdimbre y de trama, incluido el sector 21, aunque dicho sector 21 que es de naturaleza diferente al resto de los sectores 2 presenta un ligamento entre los hilos de urdimbre y de trama diferenciado del ligamento presente en el resto de los sectores 2.

20

En otra modalidad de realización preferida, los diferentes sectores 2 que integran el cuerpo 1 comparten los mismos hilos de urdimbre, incluido el sector 21, aunque dicho sector 21 que es de tejido de naturaleza diferente al resto de sectores 2 presenta los hilos de trama diferentes del resto de los sectores 2, y además dicho sector 21 de naturaleza diferente al

25 resto de los sectores 2 presenta un ligamento entre los hilos de urdimbre y de trama diferenciado del ligamento presente en el resto de los sectores 2.

La presente invención también tiene como objeto y comprende el uso del cuerpo de naturaleza textil y laminar según la invención para la confección de prendas de vestir, como

30 por ejemplo pantalones, camisas, jerseys, chaquetas, u otras prendas "outdoor" o "workwear".

El cuerpo de naturaleza textil y laminar y su uso para la confección de una prenda, todo ello objeto de la presente invención, presenta la particularidad y ventaja de que en un mismo

35 cuerpo 1 de naturaleza textil y laminar se incorporan en su proceso de fabricación sectores

21 o franjas de otro tejido de naturaleza diferente, de manera que en un mismo rollo o lámina del cuerpo 1 hay sectores 2 de tejido principal y entre ellos sectores 21 de un segundo tejido de naturaleza diferente, y que actuará como refuerzo en la prenda confeccionada y resultante en el uso para la confección de prendas del cuerpo 1 de naturaleza textil y laminar de la invención.

En relación a ello, estos sectores 21 o franjas están colocadas a unas distancias determinadas, y son de un ancho determinado, de manera que al realizar la marcada de corte, los patrones de corte se sitúan dejando los sectores 21 o franjas de refuerzo en los puntos donde la prenda final va a requerir un refuerzo.

La invención propuesta simplifica en gran manera el proceso de confección de una prenda, ya que el tejido de refuerzo queda incorporado a la prenda automáticamente, ahorrando el tiempo necesario para cortar los parches de tejido de refuerzo, el tiempo necesario para coser el tejido de refuerzo e incorporarlo a la prenda y, si el tejido de refuerzo es un parche sobrepuesto, suprimiendo directamente el coste del tejido de refuerzo.

Esta simplificación del proceso de confección se traduce en una reducción directa del coste de confección de la prenda, haciendo la solución técnica de la invención propuesta más competitiva que la solución actual del estado de la técnica para las prendas que requieren refuerzos.

Es ampliamente conocido en el estado de la técnica, que las costuras inevitablemente suponen siempre un relieve. En muchos casos, y en prendas donde el usuario realiza una actividad física prolongada, suponen un punto de fricción que provoca irritaciones e incomodidad.

El hecho de que el cambio de tejido principal a tejido de refuerzo se realice ya en el proceso de fabricación del tejido, sin que suponga un añadido en el posterior proceso de confección de la prenda, evita estos relieves propios de las costuras, lo que aumenta el nivel de confort para el usuario.

También es conocido en el estado de la técnica, que en muchos casos la vida de una prenda la determinan la resistencia de sus costuras. Las puntadas realizadas con la aguja para incorporar el hilo de coser al coser la prenda, ya de por si debilitan los tejidos. Los

tejidos sometidos a tracciones en muchos casos provocan que las costuras se "escapen" o deshilachen, con lo que la prenda queda inservible.

5 Que una costura este mal "rematada" o que directamente el hilo de coser se rompa, provoca que la prenda se descosa, y actualmente no es habitual que la prenda se repare. Por todo ello, minimizar los metros de costura en una prenda alarga con toda seguridad la vida de la propia prenda.

10 Los detalles, las formas, las dimensiones y demás elementos accesorios, así como los materiales empleados en la fabricación del cuerpo de naturaleza textil y laminar y su uso para la confección de prendas de la invención, podrán ser convenientemente sustituidos por otros que sean técnicamente equivalentes y no se aparten de la esencialidad de la invención ni del ámbito definido por las reivindicaciones que se incluyen a continuación.

REIVINDICACIONES

1. Cuerpo de naturaleza textil y laminar, caracterizado por el hecho de que dicho cuerpo (1) presenta en su extensión desarrollada laminar una pluralidad de sectores (2) o franjas sin
5 interrupción en la continuidad laminar del cuerpo (1), siendo al menos un sector (21) o franja de dichos sectores (2) de un tejido de naturaleza diferente al resto de los sectores (2).

2. Cuerpo de naturaleza textil y laminar según la reivindicación 1, caracterizado por el hecho de que los diferentes sectores (2) comparten los mismos hilos de urdimbre, incluido el
10 sector (21), y dicho sector (21) de tejido de naturaleza diferente al resto de sectores (2) presenta los hilos de trama diferentes del resto de los sectores (2).

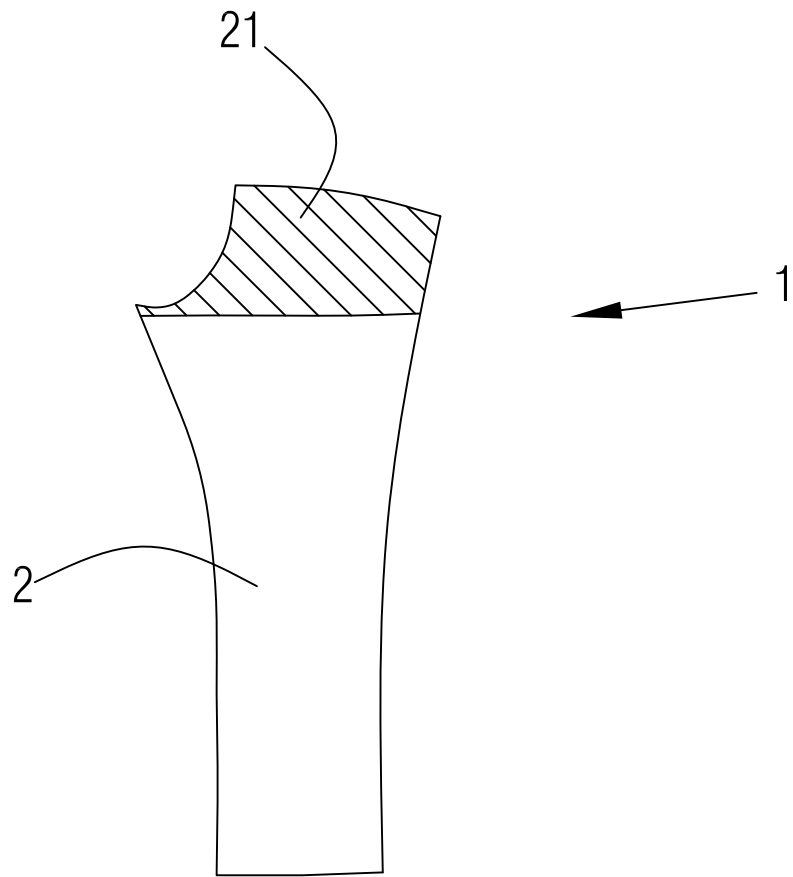
3. Cuerpo de naturaleza textil y laminar según la reivindicación 1, caracterizado por el hecho de que los diferentes sectores (2) comparten los mismos hilos de urdimbre y de
15 trama, incluido el sector (21), y dicho sector (21) de tejido de naturaleza diferente al resto de los sectores (2) presenta un ligamento entre los hilos de urdimbre y de trama diferenciado del ligamento presente en el resto de los sectores (2).

4. Cuerpo de naturaleza textil y laminar según la reivindicación 2, caracterizado por el hecho de que el sector (21) de naturaleza diferente al resto de los sectores (2) además
20 presenta un ligamento entre los hilos de urdimbre y de trama diferenciado del ligamento presente en el resto de los sectores (2).

5. Cuerpo de naturaleza textil y laminar según la reivindicación 1, caracterizado por el hecho de que presenta dos sectores (2), siendo un sector (21) de dichos dos sectores (2) de
25 un tejido de naturaleza diferente.

6. Uso del cuerpo de naturaleza textil y laminar descrito en alguna de las reivindicaciones anteriores, para la confección de prendas.

FIG. 1





- ②① N.º solicitud: 201630696
②② Fecha de presentación de la solicitud: 27.05.2016
③② Fecha de prioridad:

INFORME SOBRE EL ESTADO DE LA TÉCNICA

⑤① Int. Cl.: **D03D25/00** (2006.01)

DOCUMENTOS RELEVANTES

Categoría	⑤⑥ Documentos citados	Reivindicaciones afectadas
A	DE 202007007590U U1 (KOCEVAR MITJA) 02/08/2007, resumen.	1-6
A	JP 2005220486 A (TORAY INDUSTRIES et al.) 18/08/2005, (resumen) Word Patent Index [en línea]. Recuperado el 08/09/016. Recuperado de EPOQUENET.Base de datos WPI.	1-6
A	CN 201151777Y Y (EUROPROTECT FRANCE CORP) 19/11/2008, (resumen) Word Patent Index [en línea]. Recuperado el 08/09/016. Recuperado de EPOQUENET.Base de datos WPI.	1-6
A	JP 2006002295 A (MITSUBISHI RAYON CO) 05/01/2006, (resumen) Word Patent Index [en línea]. Recuperado el 08/09/016. Recuperado de EPOQUENET.Base de datos WPI.	1-6

Categoría de los documentos citados

X: de particular relevancia

Y: de particular relevancia combinado con otro/s de la misma categoría

A: refleja el estado de la técnica

O: referido a divulgación no escrita

P: publicado entre la fecha de prioridad y la de presentación de la solicitud

E: documento anterior, pero publicado después de la fecha de presentación de la solicitud

El presente informe ha sido realizado

para todas las reivindicaciones

para las reivindicaciones n.º:

Fecha de realización del informe
08.09.2016

Examinador
I. Rueda Molíns

Página
1/4

Documentación mínima buscada (sistema de clasificación seguido de los símbolos de clasificación)

D03D

Bases de datos electrónicas consultadas durante la búsqueda (nombre de la base de datos y, si es posible, términos de búsqueda utilizados)

INVENES, EPODOC, WPI

Fecha de Realización de la Opinión Escrita: 08.09.2016

Declaración

Novedad (Art. 6.1 LP 11/1986)	Reivindicaciones 1-6	SI
	Reivindicaciones	NO
Actividad inventiva (Art. 8.1 LP11/1986)	Reivindicaciones 1-6	SI
	Reivindicaciones	NO

Se considera que la solicitud cumple con el requisito de aplicación industrial. Este requisito fue evaluado durante la fase de examen formal y técnico de la solicitud (Artículo 31.2 Ley 11/1986).

Base de la Opinión.-

La presente opinión se ha realizado sobre la base de la solicitud de patente tal y como se publica.

1. Documentos considerados.-

A continuación se relacionan los documentos pertenecientes al estado de la técnica tomados en consideración para la realización de esta opinión.

Documento	Número Publicación o Identificación	Fecha Publicación
D01	DE 202007007590U U1 (KOCEVAR MITJA)	02.08.2007
D02	JP 2005220486 A (TORAY INDUSTRIES et al.)	18.08.2005
D03	CN 201151777Y Y (EUROPROTECT FRANCE CORP)	19.11.2008
D04	JP 2006002295 A (MITSUBISHI RAYON CO)	05.01.2006

2. Declaración motivada según los artículos 29.6 y 29.7 del Reglamento de ejecución de la Ley 11/1986, de 20 de marzo, de Patentes sobre la novedad y la actividad inventiva; citas y explicaciones en apoyo de esta declaración**NOVEDAD Y ACTIVIDAD INVENTIVA (artículos 6 y 8 LP11/86)**

Se considera que ninguno de los documentos citados (D01, D02, D03 y D04) afectan a la patentabilidad de las reivindicaciones de la solicitud de patente.

Reivindicaciones 1-6

El documento D01 divulga diferente ropa deportiva, que presenta refuerzos en determinadas zonas.

El documento D02 muestra un tejido con buenas propiedades, que puede ser empleado para reforzar diferentes prendas.

El documento D03 refleja un tejido fuerte que puede ser empleado para la elaboración de prendas que necesiten condiciones especiales.

En el documento D04 se aprecia un método para la producción de tejido reforzado.

El objeto de invención reivindicado en las reivindicaciones 1-6 de la solicitud de patente, no aparece en ninguno de los documentos citados. A partir de la información divulgada en cualquiera de los documentos D01, D02, D03 o D04 no resultaría evidente para un experto en la materia el desarrollo del objeto de invención reivindicado en la solicitud de patente. Por tanto, las reivindicaciones 1-6 de la solicitud de patente presentan novedad y actividad inventiva, según lo establecido en los artículos 6 y 8 de la LP11/86.