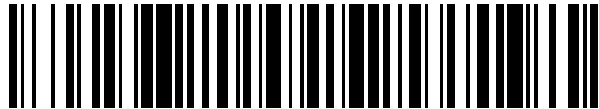


19



OFICINA ESPAÑOLA DE
PATENTES Y MARCAS

ESPAÑA



11 Número de publicación: **2 583 154**

21 Número de solicitud: 201530348

51 Int. Cl.:

H02K 16/00 (2006.01)

12

PATENTE DE INVENCION

B1

22 Fecha de presentación:

18.03.2015

43 Fecha de publicación de la solicitud:

19.09.2016

Fecha de modificación de las reivindicaciones:

03.03.2017

Fecha de la concesión:

03.03.2017

45 Fecha de publicación de la concesión:

10.03.2017

73 Titular/es:

**CAMORERA GANGOITI , Santiago (100.0%)
Aldapa, 11 - 3º L
48940 Leioa (Bizkaia) ES**

72 Inventor/es:

CAMORERA GANGOITI , Santiago

74 Agente/Representante:

VEIGA SERRANO, Mikel

54 Título: **Máquina eléctrica giratoria**

57 Resumen:

Máquina eléctrica giratoria, formada por un conjunto estator y un conjunto rotor, dispuestos en una relación de giro relativo entre ellos, comprendiendo el conjunto estator al menos un primer estator (1) y un segundo estator (3), y el conjunto rotor al menos un primer rotor (2) y un segundo rotor (4), con el primer estator (1), el primer rotor (2), el segundo estator (3) y el segundo rotor (4), dispuestos consecutivamente en una distribución coaxial.

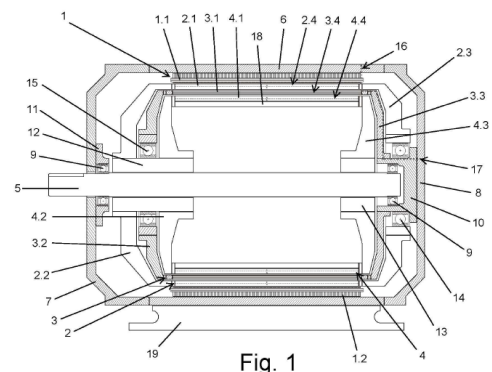


Fig. 1

ES 2 583 154 B1

DESCRIPCION

MÁQUINA ELÉCTRICA GIRATORIA

Sector de la técnica

5

La presente invención está relacionada con el sector de las máquinas eléctricas giratorias, de producción de energía eléctrica (generador), o de obtención de un movimiento giratorio (motor), mediante un rotor y un estator entre los que se establece un campo variable o móvil de inducción magnética, proponiendo una máquina de este tipo que comprende al menos
10 dos parejas rotor-estator, cuyo conjunto permite obtener una cantidad de energía eléctrica o un par de giro y una potencia, multiplicadas respecto de las que se obtienen mediante las máquinas convencionales del ese tipo, con unas dimensiones prácticamente semejantes a las de un generador de electricidad o un motor eléctrico convencionales formados por solo un estator y un rotor.

15

Estado de la técnica

En la actualidad son ampliamente conocidos los generadores de energía eléctrica formados con un inductor y un inducido, comprendiendo el inductor unos imanes permanentes o unos
20 bobinados alimentados con una corriente eléctrica, que forman unos campos magnéticos, y el inducido unos bobinados por los que pasan los campos magnéticos de los imanes o los bobinados del inductor cuando se actúa un movimiento relativo entre el inductor y el inducido. Normalmente, el movimiento relativo entre el inductor y el inducido se actúa por medio de un eje que gira impulsado por un medio de accionamiento tal como un motor, una
25 turbina, etc.

Con el paso del tiempo se ha tratado de mejorar las prestaciones de los generadores de energía eléctrica, mediante diferentes configuraciones, en busca de un incremento en la cantidad de energía eléctrica generada. Se conocen en ese sentido, por ejemplo,
30 generadores de energía eléctrica con un inductor y un inducido girando en sentidos opuestos. De esta forma, se aumenta la velocidad relativa entre el inductor y el inducido, proporcionando una mayor capacidad de generación de energía eléctrica.

Sin embargo, este tipo de configuración requiere un elevado grado de precisión en la
35 fabricación y montaje, debido a las vibraciones que se producen en el generador de energía eléctrica, al incrementarse el número de masas que giran en el conjunto funcional, siendo

además el giro de las masas a altas revoluciones y en sentidos opuestos.

Otra alternativa para conseguir mayor producción eléctrica, es la construcción de generadores con un inductor y un inducido de mayores dimensiones, o también la conexión en serie de dos o más generadores que proporcionan una suma de producciones, aumentando la cantidad de energía eléctrica que se obtiene. Estas soluciones, sin embargo, conllevan un incremento en los costes de fabricación y, además, requieren un espacio mayor para su instalación, lo cual resulta contraproducente para el montaje en sitios de espacio reducido, como por ejemplo en vehículos de automoción.

Objeto de la invención

Con la finalidad de cumplir el objetivo de obtener una mayor producción de electricidad sin los problemas comentados, o de obtener un mayor par y potencia en el caso de motores eléctricos, de acuerdo con la presente invención se propone una máquina eléctrica giratoria que, en las mismas condiciones de funcionamiento y con unas dimensiones prácticamente equivalentes a las de un generador de electricidad o un motor eléctrico convencionales, permite generar mayor cantidad de energía eléctrica o un mayor par de giro, que los generadores o motores convencionales formados con un rotor y un estator, uno de ellos como inductor y el otro como inducido.

La máquina eléctrica giratoria objeto de la invención, comprende un conjunto estator y un conjunto rotor, uno de ellos en funciones de inducido y el otro en funciones de inductor, los cuales se disponen según una relación de giro relativo entre ellos, estando montado el conjunto rotor en giro solidario sobre un eje. El conjunto estator comprende, al menos, un primer estator y un segundo estator y el conjunto rotor comprende, al menos, un primer rotor y un segundo rotor, estando el primer estator, el primer rotor, el segundo estator y el segundo rotor, dispuestos consecutivamente en ese orden en una distribución coaxial.

Con esta disposición, considerando, por ejemplo, una aplicación de funcionamiento como generador de electricidad, cuando gira el conjunto rotor respecto del conjunto estator, se consigue, por la influencia de campo magnético móvil entre el primer estator y el primer rotor, una generación de electricidad, como en un generador convencional, y por la influencia de campo magnético móvil entre el segundo estator y el segundo rotor, otra generación de electricidad, como en un generador convencional; pero además, entre el primer estator y el segundo rotor se produce también una influencia de campo magnético

móvil, que da lugar a una producción complementaria de electricidad, y entre el segundo estator y el primer rotor se produce a su vez una influencia de campo magnético móvil, que da lugar a otra producción complementaria de electricidad; de modo que con este generador se consigue una producción de electricidad notablemente mayor que la que permiten
5 obtener unos generadores convencionales independientes cuyo conjunto funcional sumado sea equivalente al de este generador preconizado. Ello además, porque debido a la naturaleza y magnitud del campo magnético giratorio producido por dos polos magnéticos de diferente signo, en el bobinado del segundo estator, que se halla en el espacio comprendido entre el primer rotor y el segundo rotor, se produce una generación
10 complementaria de electricidad, superior en magnitud a la que se produce en el primer estator por la influencia del primer rotor, por estar los conductores del bobinado del segundo estator dentro de dicho espacio, en el que se ha reducido además, considerablemente, el flujo de dispersión, incrementándose el flujo útil.

15 La disposición mencionada es aplicable igualmente para una aplicación como un motor eléctrico, obteniéndose en su caso un funcionamiento que, por las mismas causas de relación entre dos o más conjuntos de estatores y rotores dispuestos concéntricamente, incrementa el par motor y la potencia que se obtienen.

20 Con la disposición mencionada, resulta además un conjunto estructural compacto del generador o motor, que ocupa un espacio reducido a pesar del conjunto de elementos funcionales que comprende; yendo el primer estator dispuesto sobre la parte interior de una carcasa exterior del generador o motor, con lo cual se consigue también un ahorro de elementos estructurales y una mayor facilidad de montaje, ya que no es necesario
25 incorporar ninguna estructura accesoria para sujetar dicho primer estator.

En la disposición de montaje, el primer rotor y el segundo rotor van dispuestos conjuntamente de forma fija, por un extremo, sobre el eje del generador o motor, a través de un casquillo fijado al eje. Esta configuración aporta una estructuración del montaje que evita
30 vibraciones durante el funcionamiento del generador o motor. No obstante, el primer rotor y el segundo rotor pueden estar individualmente montados de forma fija sobre el eje del generador o motor.

Por otro lado, en el otro extremo, el primer rotor está dispuesto respecto de la carcasa
35 exterior mediante un montaje giratorio a través de unos medios de rodadura que permiten un giro relativo entre ambos; mientras que el segundo rotor está unido al eje del generador o

motor mediante otro casquillo fijado al eje.

El segundo estator está en su caso dispuesto respecto del eje mediante un montaje giratorio a través de unos medios de rodadura que permiten un giro relativo entre ambos; estando
5 dicho segundo estator unido de forma fija respecto de la carcasa exterior del generador o motor.

El montaje del conjunto funcional del generador o motor adicionalmente comprende en la parte interior de la distribución concéntrica de los estatores y rotores, un cilindro unido
10 solidariamente al segundo rotor por la parte interior del mismo, de manera que ambos giran conjuntamente, estando dicho cilindro interior formado de un material ferromagnético, con el fin de dar continuidad y completar el circuito magnético y para evitar o minimizar las pérdidas de energía magnética de las piezas polares.

15 **Descripción de las figuras**

La figura 1 muestra una vista en sección longitudinal de una realización de una máquina eléctrica giratoria, según la invención.

20 La figura 2 muestra una vista parcial en sección transversal de la máquina eléctrica giratoria de la figura anterior.

La figura 3 muestra una vista en sección longitudinal de otra realización de una máquina eléctrica giratoria, según la invención.

25 La figura 4 es una vista parcial en sección transversal de la máquina eléctrica giratoria de la figura anterior.

Descripción detallada de la invención

30 La presente invención se refiere a una máquina eléctrica giratoria, que puede ser un generador de producción eléctrica o un motor, con un conjunto funcional que, como se observa en las figuras 1 y 2, se compone de un conjunto estator que comprende, al menos, un primer estator (1) y un segundo estator (3), y un conjunto rotor que comprende, al menos,
35 un primer rotor (2) y un segundo rotor (4), estando el conjunto rotor dispuesto en montaje de giro solidario sobre un eje (5). El conjunto rotor está dispuesto con respecto al conjunto

estator de forma que el primer rotor (2) y el segundo rotor (4) pueden girar con respecto al primer estator (1) y al segundo estator (3).

5 El conjunto funcional comprende un número múltiple de estatores (1, 3), que pueden ser dos o más, y un mismo número de rotores (2, 4), los cuales están alternados consecutiva y coaxialmente, según una distribución concéntrica desde el exterior hacia el interior que comprende, consecutivamente, el primer estator (1), el primer rotor (2), el segundo estator (3) y el segundo rotor (4); estando dicho conjunto funcional alojado dentro de una carcasa exterior que comprende una parte central cilíndrica (6) y dos tapas extremas (7) y (8), entre
10 las cuales va dispuesto en montaje giratorio el eje (5) que sale al exterior por uno de los extremos.

Según la realización representada en las figuras 1 y 2, que no es limitativa, el primer estator (1) comprende un bobinado (1.1) que va incorporado en un cuerpo cilíndrico (1.2), el cual va
15 fijado sobre la parte interna del cuerpo central cilíndrico (6) de la carcasa exterior.

El primer rotor (2), por su parte, comprende unos imanes permanentes (2.1), dos estructuras extremas (2.2, 2.3) y un cuerpo cilíndrico (2.4), estando el cuerpo cilíndrico (2.4) unido por sus extremos a las estructuras extremas (2.2, 2.3) y los imanes permanentes (2.1)
20 incorporados en el cuerpo cilíndrico (2.4), coaxialmente con respecto al eje (5) y radialmente hacia el interior con respecto al bobinado (1.1) del primer estator (1), con libertad de giro mediante una mínima separación de entrehierro entre ellos.

El segundo estator (3) comprende un bobinado (3.1), dos estructuras extremas (3.2, 3.3) y
25 un cuerpo cilíndrico (3.4), estando el cuerpo cilíndrico (3.4) unido por sus extremos a las estructuras extremas (3.2, 3.3) y el bobinado (3.1) incorporado en el cuerpo cilíndrico (3.4), también coaxialmente con respecto al eje (5) y, en su caso, radialmente hacia el interior con respecto a los imanes permanentes (2.1) del primer rotor (2), igualmente con libertad de giro mediante una mínima separación de entrehierro entre ellos.

30 El segundo rotor (4) comprende unos imanes permanentes (4.1), dos estructuras extremas (4.2, 4.3) y un cuerpo cilíndrico (4.4), estando el cuerpo cilíndrico (4.4) unido por sus extremos a las estructuras extremas (4.2, 4.3) y los imanes permanentes (4.1) incorporados en el cuerpo cilíndrico (4.4), coaxialmente también con respecto al eje (5) y radialmente
35 hacia el interior con respecto al bobinado (3.1) del segundo estator (3), con libertad de giro mediante una mínima separación de entrehierro entre ellos.

Merced a la disposición del conjunto así formado y montado, en el caso de aplicación funcional como un generador de electricidad, al girar el eje (5) y con él los rotores (2, 4), se obtiene una generación de energía eléctrica notablemente mayor que con unos generadores eléctricos convencionales independientes, ya que por el giro relativo del primer rotor (2) con respecto al primer estator (1), es decir por el desplazamiento del campo magnético de los imanes permanentes (2.1), respecto del bobinado (1.1), se produce una generación de electricidad como en un generador convencional; y por el giro relativo del segundo rotor (4) con respecto al segundo estator (3), es decir por el desplazamiento del campo magnético de los imanes permanentes (4.1), respecto del bobinado (3.1), se produce otra generación de electricidad como en un generador convencional.

Pero adicionalmente, por la influencia del campo magnético móvil de los imanes permanentes (2.1) del primer rotor (2), respecto del bobinado (3.1) del segundo estator (3), se produce una generación complementaria de electricidad; y, a su vez, por la influencia del campo magnético móvil de los imanes permanentes (4.1) del segundo rotor (4), respecto del bobinado (1.1) del primer estator (1), se produce también una generación complementaria de electricidad; y además, debido a la naturaleza y magnitud del campo magnético giratorio producido por los rotores (2) y (4), se produce una generación añadida de electricidad en el segundo estator (3), ya que el desplazamiento del campo magnético giratorio que afecta al mismo está producido entre dos piezas polares magnéticas cuyos campos son de signos opuestos y además con un flujo de dispersión considerablemente menor, incrementándose el flujo útil; dando todo ello en conjunto un resultado de producción de electricidad mayor que la de la suma de unos generadores convencionales independientes, cada uno de ellos con un estator y un rotor. Además, esa producción incrementada de electricidad se obtiene con un conjunto estructural del generador de un tamaño aproximado al de un generador convencional compuesto por un estator y un rotor, lo cual hace que este generador objeto de la invención resulte ventajoso para aplicaciones de ubicación en espacios reducidos.

En el caso de aplicación funcional como un motor eléctrico, por las mismas causas de relación entre múltiples estatores (1, 3) y múltiples rotores (2, 4), concéntricamente distribuidos, se consigue un mayor par de giro y una mayor potencia, que con unos motores eléctricos convencionales independientes de estructuras equivalentes a la del conjunto funcional según la invención.

El eje (5) va dispuesto en montaje giratorio respecto de las tapas extremas (7, 8) de la carcasa exterior del generador o motor, mediante unos medios de rodadura (9), como

rodamientos, cojinetes, etc., los cuales se disponen entre el eje (5) y unos apoyos (10, 11) que se hallan unidos a las mencionadas tapas extremas (7, 8) de la carcasa exterior; de forma que soltando dichas tapas extremas (7 y 8) respecto de los respectivos apoyos (10 y 11) unidos a ellas, se puede tener acceso al interior del generador o motor para cualquier
5 operación de reparación o mantenimiento, sin necesidad de extraer los medios de rodadura del montaje de los elementos del conjunto funcional interior.

Las estructuras extremas (4.2, 4.3) del segundo rotor (4) se disponen en montaje solidario sobre el eje (5), por medio de sendos casquillos (12) y (13) unidos al mismo, mientras que
10 en el caso del primer rotor (2), una estructura extrema (2.2) del mismo va unida de forma solidaria respecto del eje (5), a través del mismo casquillo (12) de montaje de la estructura extrema (4.2) del segundo rotor (4) o por medio de un casquillo independiente semejante, mientras que la otra estructura extrema (2.3) de este primer rotor (2) va dispuesta en montaje giratorio, mediante un medio de rodadura (14), respecto del apoyo (10) que está
15 unido a la tapa extrema (8) de la carcasa externa.

Por otro lado, una estructura extrema (3.2) del segundo estator (3), va dispuesta entre las estructuras extremas (2.2) y (4.2), en relación de giro respecto del eje (5) por mediación de un medio de rodadura (15), el cual puede ir directamente sobre el eje (5), cuando las
20 estructuras extremas (2.2, 4.2) están relacionadas con el eje (5) mediante sendos casquillos (12) independientes, en tanto que si dichas estructuras extremas (2.2, 4.2) se relacionan con el eje (5) por medio de un casquillo (12) común, el medio de rodadura (15) va sobre dicho casquillo (12) común, como en la realización representada en la figura 1. La otra estructura extrema (3.3) del segundo estator (3), va en su caso montada de forma fija sobre el apoyo
25 (10) que está unido a la tapa extrema (8) de la carcasa exterior.

El bobinado (1.1) del primer estator (1) posee un terminal (16) que sale al exterior a través de la carcasa externa; mientras que el bobinado (3.1) del segundo estator (3) posee a su vez un terminal (17) que sale al exterior a través del conjunto formado por el apoyo (10) y la
30 tapa extrema (8); con lo cual dichos bobinados (1.1) y (3.1) pueden conectarse eléctricamente a un medio exterior sin que ello afecte al funcionamiento operativo del generador o motor.

En la sección transversal parcial de la figura 2, se puede apreciar mediante una primera
35 flecha (A) el giro del eje (5), mediante una segunda flecha (B) el giro del primer rotor (2) y mediante una tercera flecha (C) el giro del segundo rotor (4), los cuales son todos ellos

coincidentes en el mismo sentido.

Adicionalmente, en la parte interior del conjunto coaxial compuesto por los cuerpos cilíndricos (1.2, 2.4, 3.4, 4.4), va dispuesto un cilindro (18) unido de manera fija al cuerpo cilíndrico (4.4) del segundo rotor (4), siendo dicho cilindro (18) de material ferromagnético, igual que la carcasa externa del generador, con lo cual se logra que los circuitos magnéticos de los imanes (2.1) del primer rotor (2) y de los imanes (4.1) del segundo rotor (4), se cierren a través de dicho cilindro (18) interior y de la carcasa externa del generador, evitando pérdidas de energía magnética de las piezas polares, con lo que se consigue un mejor aprovechamiento de los campos magnéticos sobre los bobinados (1.1) y (3.1) del primer estator (1) y del segundo estator (3).

El conjunto estructural del generador o motor se dispone sobre un soporte (19), mediante el cual se puede establecer un asentamiento estable y una sustentación fija del generador o motor en el lugar de instalación.

Aunque la descripción se ha hecho en relación con una realización provista de un doble estator (1, 3) y un doble rotor (2, 4), el objeto de la invención es igualmente válido, con las mismas características, en relación con disposiciones que comprendan un mayor número de estatores y rotores. En este sentido, las figuras 3 y 4 representan, por ejemplo, una realización formada con tres estatores (1, 3 y 20) y tres rotores (2, 4 y 21), según un montaje realizado conforme el objeto de la invención, es decir en una distribución concéntrica, disponiendo también de un cilindro (18) en la parte interior del conjunto; estando provisto el tercer estator (20) con un bobinado (20.1) y el tercer rotor (21) con unos imanes permanentes (21.1). En la sección transversal parcial de la figura 4, se puede apreciar mediante una cuarta flecha (D) el giro del tercer rotor (21), el cual también es coincidente con el sentido de giro del eje (5).

Por otro lado, aunque conforme una realización preferente los estatores (1, 3) están provistos con bobinados (1.1, 3.1) y los rotores (2, 4) con imanes permanentes (2.1, 4.1), también pudiera ser a la inversa, o que tanto los estatores (1, 3) como los rotores (2, 4) estén provistos con bobinados, estando en su caso los bobinados que hagan de inductores conectados a una alimentación eléctrica del exterior; todas las cuales realizaciones se hallan comprendidas en el ámbito de la invención.

35

REIVINDICACIONES

1.- Máquina eléctrica giratoria, que comprende:

- una carcasa exterior de material ferromagnético formada por un cuerpo central cilíndrico (6) y unas tapas extremas (7) y (8);
- un conjunto estator;
- un conjunto rotor en disposición de giro relativo respecto del conjunto estator; y
- un eje (5) sobre el que está montado en giro solidario el conjunto rotor;

caracterizada porque:

- el conjunto estator comprende al menos un primer estator (1) y un segundo estator (3); y
- el conjunto rotor comprende al menos un primer rotor (2) y un segundo rotor (4);

en una disposición tal que el primer estator (1), el primer rotor (2), el segundo estator (3) y el segundo rotor (4), están dispuestos consecutivamente en una distribución coaxial;

donde el primer rotor (2) comprende un cuerpo cilíndrico (2.4) que incorpora unos imanes permanentes (2.1) y que está unido por sus extremos a unas estructuras extremas (2.2, 2.3), estando una estructura extrema (2.2) unida de forma fija sobre el eje (5), por medio de un casquillo (12), mientras que la otra estructura extrema (2.3) está unida respecto de la carcasa exterior en montaje giratorio mediante un medio de rodadura (14); y

donde el segundo estator (3) comprende un cuerpo cilíndrico (3.4) que incorpora un bobinado (3.1) y que está unido por los extremos a unas estructuras extremas (3.2, 3.3), estando una estructura extrema (3.2) unida al eje (5) en montaje giratorio mediante un medio de rodadura (15), mientras que la otra estructura extrema (3.3) está unida de forma fija respecto de la carcasa exterior.

2.- Máquina eléctrica giratoria, de acuerdo con la primera reivindicación, caracterizada porque el primer estator (1) comprende un cuerpo cilíndrico (1.2) que incorpora un bobinado (1.1), estando fijado dicho cuerpo cilíndrico (1.2) sobre la parte interna del cuerpo central cilíndrico (6) de la carcasa exterior.

3.- Máquina eléctrica giratoria, de acuerdo con la primera reivindicación, caracterizada porque el segundo rotor (4) comprende un cuerpo cilíndrico (4.4) que incorpora unos imanes permanentes (4.1) y que está unido por sus extremos a unas estructuras extremas (4.2, 4.3), las cuales están unidas de forma fija sobre el eje (5), por medio de sendos casquillos (12) y (13).

4.- Máquina eléctrica giratoria, de acuerdo con la primera reivindicación, caracterizada porque el eje (5) está montado de manera giratoria, mediante unos medios de rodadura (9), respecto de unos apoyos (10, 11) que están unidos a las tapas extremas (7) y (8) de la carcasa exterior.

5

5.- Máquina eléctrica giratoria, de acuerdo con las reivindicaciones 1 a 3, caracterizada porque por el interior del conjunto coaxial formado por los cuerpos cilíndricos (1.2, 2.4, 3.4, 4.4), va dispuesto un cilindro (18) de material ferromagnético, unido de manera fija al cuerpo cilíndrico (4.4) del segundo rotor (4).

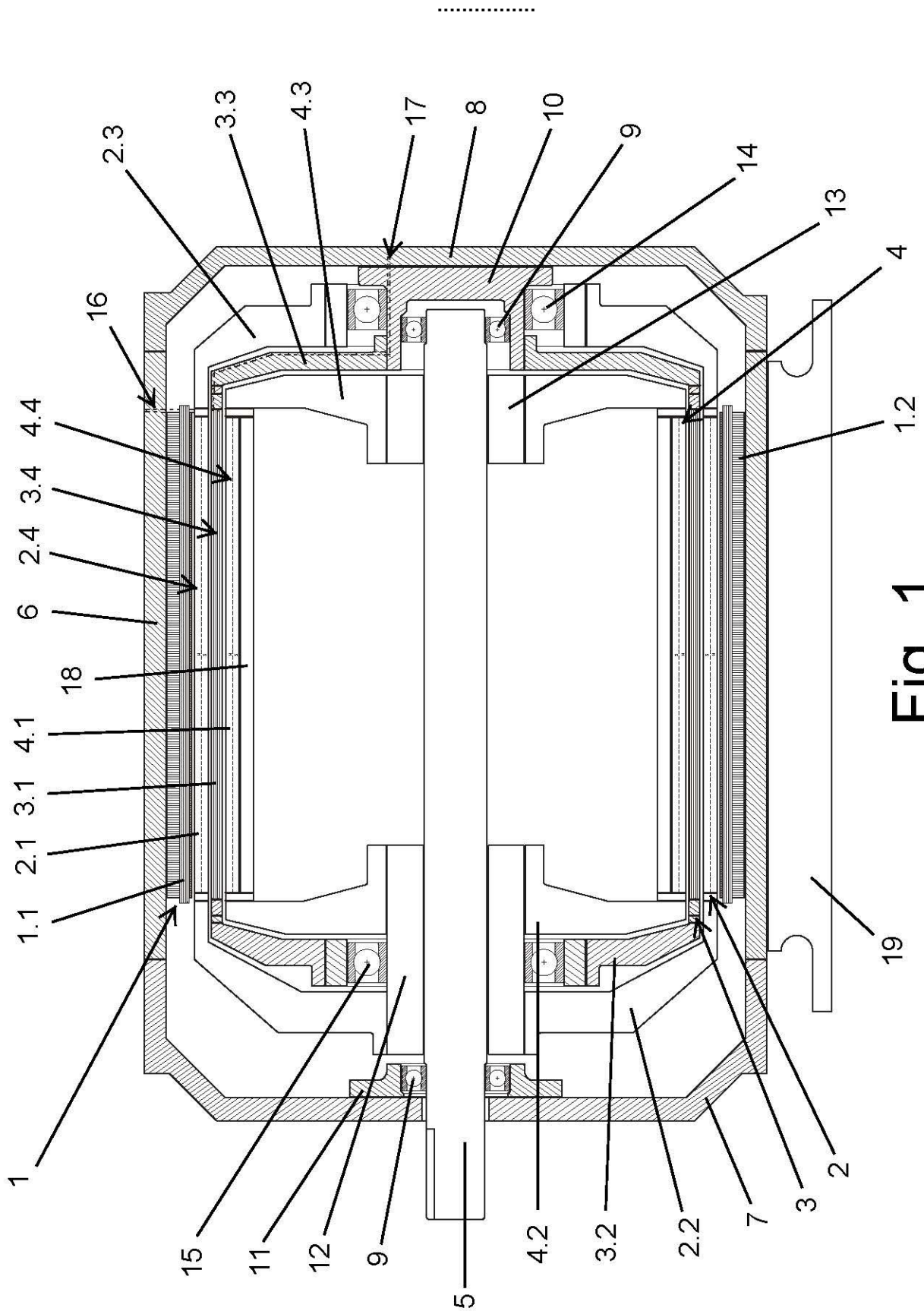


Fig. 1

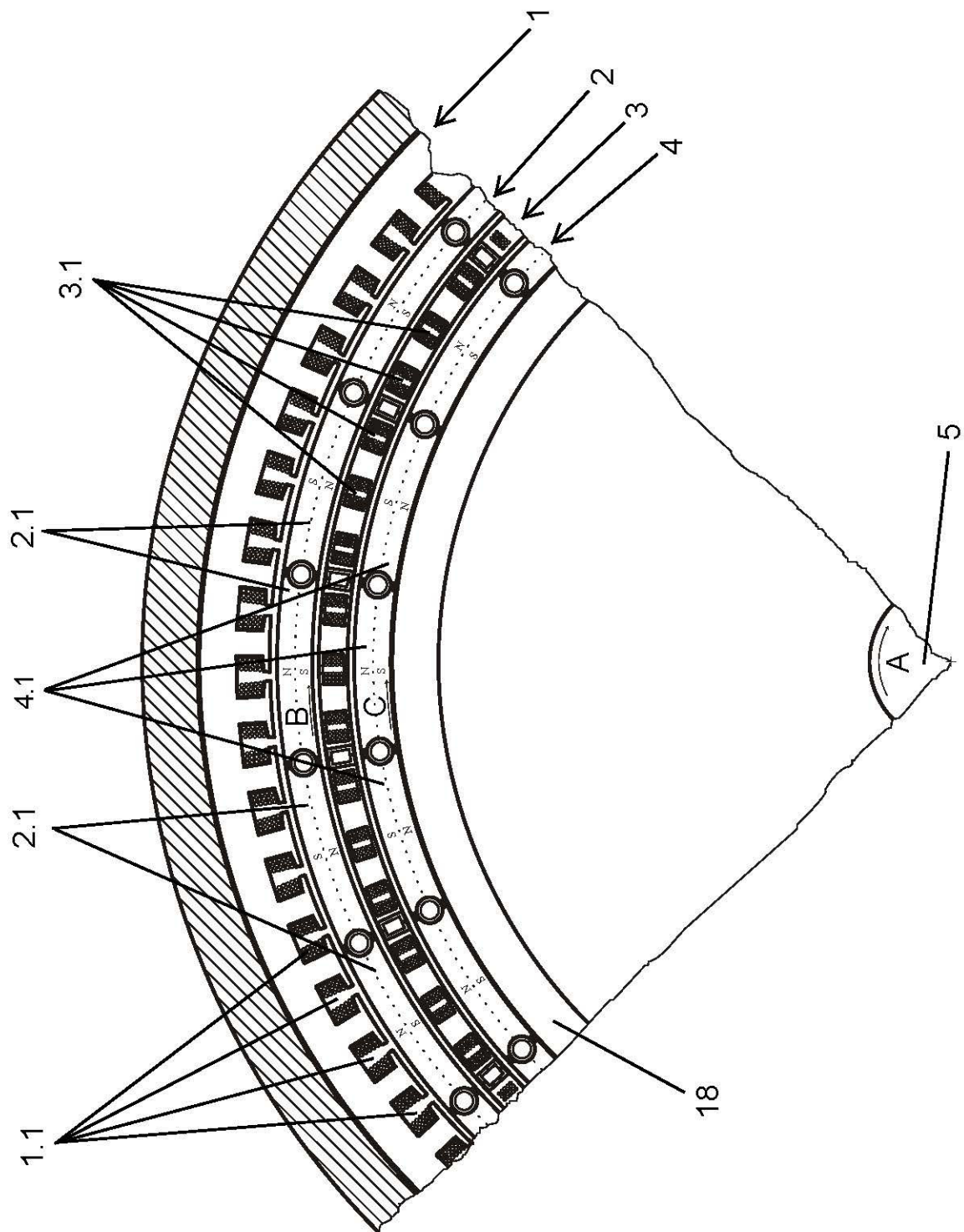


Fig. 2

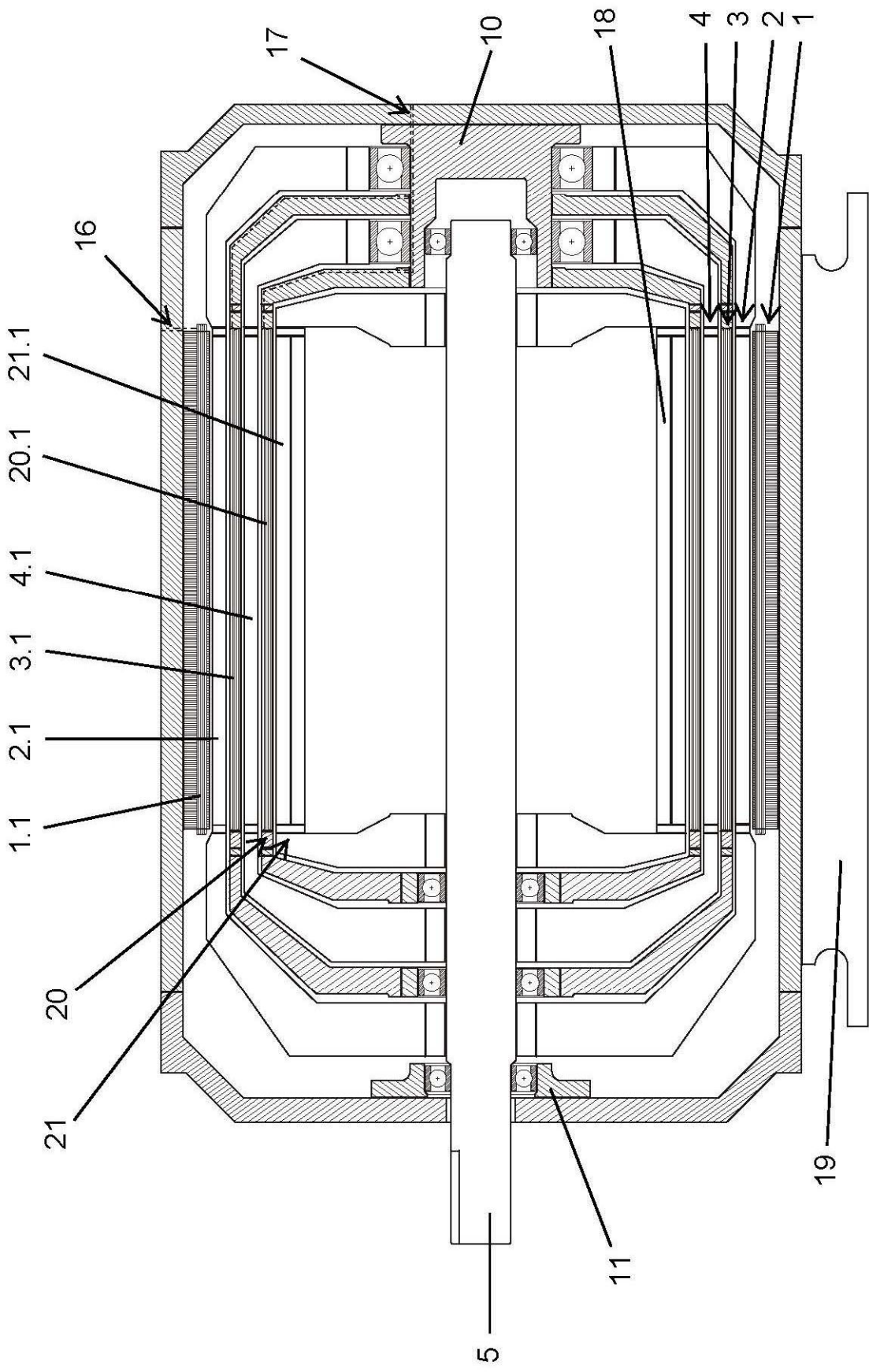


Fig. 3

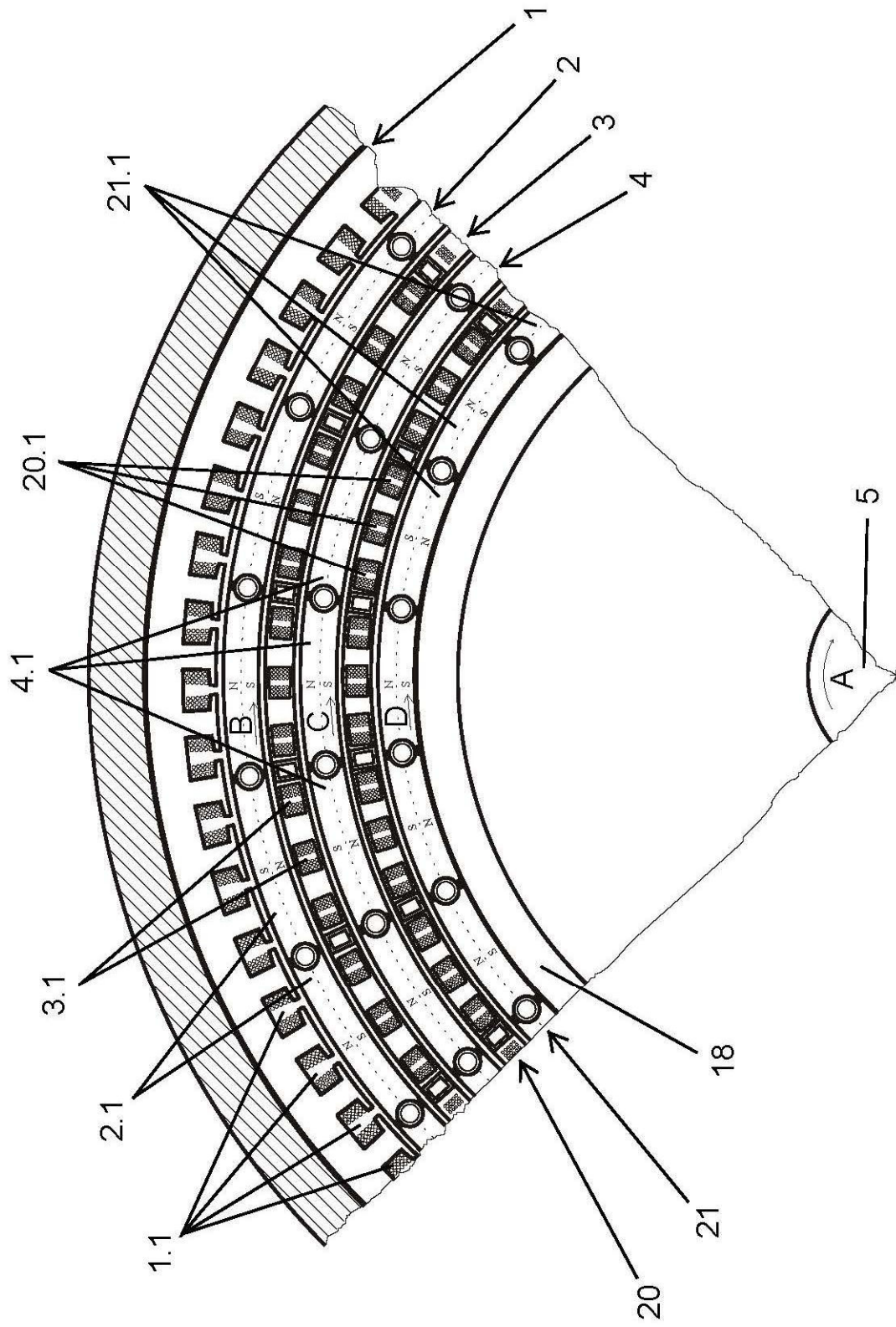


Fig. 4



- ②① N.º solicitud: 201530348
 ②② Fecha de presentación de la solicitud: 18.03.2015
 ③② Fecha de prioridad:

INFORME SOBRE EL ESTADO DE LA TECNICA

⑤① Int. Cl.: **H02K16/00** (2006.01)

DOCUMENTOS RELEVANTES

Categoría	⑤⑥ Documentos citados	Reivindicaciones afectadas
X A	Base de datos EPODOC; Recuperado de EPOQUE; PN: CN 203537199 U & CN 203537199 U (BEIJING MINGZHENG WEIYUAN MOTOR TECH LTD) 09.04.2014, resumen; figuras.	1,2 3-7
A	WO 2013099008 A1 (SORIDA KOJI) 04.07.2013, resumen; figura 1.	1-7
A	GB 820280 A (GEN ELECTRIC CO LTD) 16.09.1959, página 1, línea 48 – página 2, línea 21.	1-7
A	DE 202011050744 U1 (AHMED HOSNI FATHI SHAFIE) 27.01.2012, resumen; figuras.	1-7
A	DE 10101377 A1 (OSTOVIC VLADO) 18.07.2002, resumen; figuras.	1-7

Categoría de los documentos citados

X: de particular relevancia
 Y: de particular relevancia combinado con otro/s de la misma categoría
 A: refleja el estado de la técnica

O: referido a divulgación no escrita
 P: publicado entre la fecha de prioridad y la de presentación de la solicitud
 E: documento anterior, pero publicado después de la fecha de presentación de la solicitud

El presente informe ha sido realizado

para todas las reivindicaciones

para las reivindicaciones n.º:

<p>Fecha de realización del informe 03.02.2016</p>	<p>Examinador L. J. García Aparicio</p>	<p>Página 1/4</p>
---	--	------------------------------

Documentación mínima buscada (sistema de clasificación seguido de los símbolos de clasificación)

H02K

Bases de datos electrónicas consultadas durante la búsqueda (nombre de la base de datos y, si es posible, términos de búsqueda utilizados)

INVENES, EPODOC

Fecha de Realización de la Opinión Escrita: 03.02.2016

Declaración

Novedad (Art. 6.1 LP 11/1986)	Reivindicaciones 3-7	SI
	Reivindicaciones 1,2	NO
Actividad inventiva (Art. 8.1 LP11/1986)	Reivindicaciones 3-7	SI
	Reivindicaciones 1,2	NO

Se considera que la solicitud cumple con el requisito de aplicación industrial. Este requisito fue evaluado durante la fase de examen formal y técnico de la solicitud (Artículo 31.2 Ley 11/1986).

Base de la Opinión.-

La presente opinión se ha realizado sobre la base de la solicitud de patente tal y como se publica.

1. Documentos considerados.-

A continuación se relacionan los documentos pertenecientes al estado de la técnica tomados en consideración para la realización de esta opinión.

Documento	Número Publicación o Identificación	Fecha Publicación
D01	Base de datos EPODOC; Recuperado de EPOQUE; PN: CN 203537199 U & CN 203537199 U (BEIJING MINGZHENG WEIYUAN MOTOR TECH LTD) 09.04.2014, resumen; figuras.	09.04.2014
D02	WO 2013099008 A1 (SORIDA KOJI)	04.07.2013
D03	GB 820280 A (GEN ELECTRIC CO LTD)	16.09.1959
D04	DE 202011050744 U1 (AHMED HOSNI FATHI SHAFIE)	27.01.2012
D05	DE 10101377 A1 (OSTOVIC VLADO)	18.07.2002

2. Declaración motivada según los artículos 29.6 y 29.7 del Reglamento de ejecución de la Ley 11/1986, de 20 de marzo, de Patentes sobre la novedad y la actividad inventiva; citas y explicaciones en apoyo de esta declaración

Es objeto de la presente invención una máquina eléctrica que comprende una carcasa, un conjunto de estator formado por al menos dos estatores dispuestos concéntricamente, y un conjunto de rotor formado por al menos dos rotores dispuestos concéntricamente están dispuestos de manera alterna consecutiva en una distribución coaxial.

El documento D1 se considera representa el estado de la técnica más cercano al objeto de la invención y divulga una máquina eléctrica formada por una carcasa exterior, dos estatores y dos rotores dispuestos de manera secuencial alternativa presentando una distribución coaxial, tal y como ha sido reivindicado.

Por lo tanto, la materia de esta reivindicación 1 carece de Novedad según lo establecido en el Art 6.1 de la LP 11/86.

Respecto de la reivindicación segunda el primer estator comprende un cuerpo cilíndrico y un primer bobinado fijado a dicho cuerpo cilíndrico sobre la parte interna del cuerpo central. Por lo tanto, tampoco cuenta con novedad esta reivindicación.

Respecto de la reivindicación 3ª se observa que el documento D2 divulga un primer rotor (el más exterior) que comprende un cuerpo cilíndrico que incorpora unos imanes permanentes (figura 1, ref 40, 41) y que está unido por sus extremos a unas estructuras extremas que no están unidas de forma fija sobre un eje, al contrario de lo reivindicado, por lo tanto, la materia reivindicada contaría con novedad y también con actividad inventiva, ya que la materia de las reivindicaciones dependientes no está divulgada ni se deriva de un modo evidente de los documentos citados, permitiendo una disposición concéntrica alternativa y secuencial de varios juegos de rotores y estatores.

El resto de reivindicaciones no se encuentra divulgado en los documentos analizados ni se deriva de los mismos de un modo evidente para un técnico en la materia.