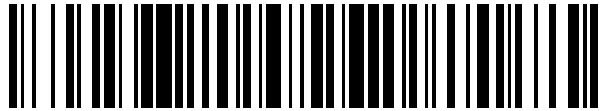


19



OFICINA ESPAÑOLA DE  
PATENTES Y MARCAS

ESPAÑA



11 Número de publicación: **2 583 169**

21 Número de solicitud: 201630523

51 Int. Cl.:

**B42D 25/455** (2014.01)

12

SOLICITUD DE PATENTE

A1

22 Fecha de presentación:

**25.04.2016**

43 Fecha de publicación de la solicitud:

**19.09.2016**

71 Solicitantes:

**LICEO GRÁFICO, S.L. (100.0%)  
CENTRO EMPRESARIAL S. MIGUEL C/ LOS  
PINOS, 19  
18100 ARMILLA (Granada) ES**

72 Inventor/es:

**AGUILERA RUIZ, Antonio Eduardo y  
AGUILERA RUIZ, José**

74 Agente/Representante:

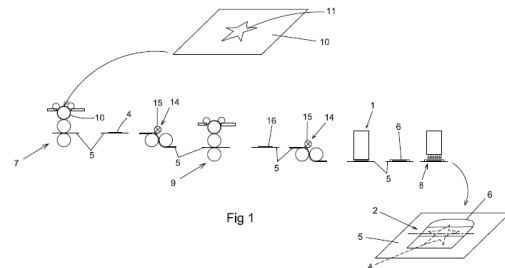
**DONOSO ROMERO, José Luis**

54 Título: **PROCEDIMIENTO DE OBTENCIÓN DE UNA IMPRESIÓN CON CUBIERTA RASCABLE Y LA IMPRESIÓN CON CUBIERTA RASCABLE OBTENIDA POR DICHO PROCEDIMIENTO**

57 Resumen:

Procedimiento de obtención de una impresión (2) con cubierta rascable; del tipo que comprenden una imagen de fondo (4) en soporte laminar (5) recubierta por, al menos, una capa (6) de tintas rascables, que comprende las etapas de:

- imprimir la imagen de fondo (4) y dejar secar,
- aplicar, al menos, una capa (6) de cubierta a color de tinta seca mediante impresión térmica (1), y
- secado de la capa (6) de cubierta.



**PROCEDIMIENTO DE OBTENCIÓN DE UNA IMPRESIÓN CON CUBIERTA RASCABLE Y LA IMPRESIÓN CON CUBIERTA RASCABLE OBTENIDA POR DICHO PROCEDIMIENTO**

**DESCRIPCIÓN**

5

**OBJETO DE LA INVENCION**

La presente invención se refiere a un procedimiento de obtención de una impresión con cubierta rascable, y a la impresión rascable obtenida por dicho procedimiento.

10

**ANTECEDENTES DE LA INVENCION**

Las impresiones con cubierta rascable se utilizan en actos diversos, y muy frecuentemente en actos promocionales, y comprenden una imagen de fondo aplicada sobre un soporte laminar, y una cubierta de tintas rascables, de forma que la imagen de fondo queda oculta hasta la hora de eliminar mediante rascado la cubierta rascable, para descubrir la imagen de fondo, que usualmente comprende un aviso promocional o de premio.

15

Una utilización muy corriente es en boletos de diversas loterías, sorteos y tickets de promoción.

20

Debido a que se precisa una alta opacidad de la capa de cubierta, para que no se pueda vislumbrar al trasluz la imagen de fondo, se utilizan tintas de tipo cera y similares, cuyas posibilidades de impresión son muy limitadas en cuanto a forma y color, siendo siempre de colores marrón o gris oscuro y de formas geométricas pequeñas y muy sencillas, tipo rectángulo o círculo. Esto limita o impide directamente las posibilidades de ofrecer o representar información en las zonas ocupadas por la impresión rascable, y teniendo en cuenta el coste de la impresión y del soporte, en un desaprovechamiento de recursos.

25

30

**DESCRIPCION DE LA INVENCION**

El procedimiento de la invención permite imprimir impresiones con cubierta rascable, donde la cubierta puede adoptar cualquier forma, tamaño y/o color, permitiendo por tanto representar en la propia cubierta imágenes, fotografías, logotipos, etc, con un mejor aprovechamiento del

soporte laminar y de la propia impresión.

5 El procedimiento e impresión de la invención pueden utilizarse para múltiples y variadas aplicaciones -además de las tradicionales de concursos, sorteos y promociones- como a la publicidad, enseñanza, edición, así como a multitud de juegos y actividades de ocio, etc.

10 El procedimiento de obtención de una impresión con cubierta rascable de la invención se utiliza para la obtención de impresiones que comprenden una imagen de fondo en soporte laminar recubierta por, al menos, una capa de tintas rascables, y que de acuerdo con la invención, comprende las etapas de:

- imprimir la imagen de fondo y dejar secar,
- aplicar, al menos, una capa de cubierta a color de tinta seca mediante impresión térmica, y
- secado de la capa de cubierta.

15 Esta forma de aplicación de la capa de cubierta permite conseguir impresiones en cualquier tamaño, forma y/o color, y del grosor y/o opacidad suficiente para evitar que pueda apreciarse al trasluz la imagen de fondo, permitiendo a su vez que dicha cubierta pueda eliminarse mediante rascado con facilidad.

20 Para la etapa de secado de la capa de cubierta se utiliza preferentemente aplicación de calor directo.

En cuanto a la etapa de impresión de la imagen de fondo, se realiza preferentemente mediante una primera impresión offset.

25 Como ventajas del procedimiento e impresión de la invención podrían citarse:

- las empresas que quieran hacer una promoción podrán hacerlo con una imagen a todo color o con su propio logotipo sin limitaciones cromáticas ni de tamaño,
- el efecto de marketing se verá potenciado por las posibilidades de diseño e imagen, hasta ahora desconocidas, que éste procedimiento ofrece,
- 30 -el valor añadido que proporciona tanto al soporte impreso como a la marca generadora de la acción promocional.
- la eliminación mediante rascado resulta más fácil.
- mayor inducción al usuario para la utilización o rascado, al resultarle más atractivo.

-posibilidad de realizar la imagen de fondo en negativo (rascas sobre una imagen no blanca, y el mensaje aparece en blanco, manteniéndose el resto de la imagen) y en positivo (rascas sobre la imagen a color y esta desaparece dejando al descubierto sólo el mensaje).

5

### **BREVE DESCRIPCION DE LOS DIBUJOS**

La figura 1 muestra una vista esquemática del procedimiento de la invención.

10

La figura 2 muestra una vista en sección de un soporte laminar que incorpora la impresión con cubierta rascable de la invención.

### **DESCRIPCION DE UNA REALIZACION PRACTICA DE LA INVENCION**

15

El procedimiento de obtención de una impresión (2) con cubierta rascable de la invención es del tipo que se aplican para conseguir una impresión (2) con una imagen de fondo (4) en soporte laminar (5) recubierta por, al menos, una capa (6) de tintas rascables, y de acuerdo con la invención comprende las etapas de:

20

- imprimir la imagen de fondo (4) y dejar secar,
- aplicar, al menos, una capa (6) de cubierta a color de tinta seca mediante impresión térmica (1), y
- secado de la capa (6) de cubierta.

25

La etapa de secado de la capa (6) de cubierta se realiza mediante aplicación de calor directo (8) de forma que se consigue que la impresión de la cubierta o capa (6) sea rascable, pero que el resto no lo sea.

30

La etapa de impresión de la imagen de fondo (4) comprende una primera impresión offset (7) –gracias a la cual se consigue una alta producción- con las siguientes subetapas:

- preparar una plancha (10) con un silueteado (11) de, al menos, la imagen de fondo (4) para impresión offset del soporte laminar (5),
- impresión mediante primera impresión offset (7) la imagen de fondo (4) desde la plancha (10) en el soporte laminar (5),
- secado de la primera impresión offset (7) de la imagen de fondo (4).

Igualmente, la etapa de secado de la impresión offset de la imagen de fondo (4) comprende la aplicación de radiación ultravioleta sobre un cuerpo flexográfico (14) (equipado con lámparas ultravioleta (15)) que porta el soporte laminar (5).

5 Para proteger la imagen de fondo (4) de deterioros durante el raspado, el procedimiento ha previsto la aplicación opcional de una etapa de lacado de la imagen de fondo (4) previa a la aplicación de la capa de cubierta. Dicha etapa de lacado comprende idealmente las siguientes subetapas:

10 -aplicación de un recubrimiento de laca (16) sobre la imagen de fondo (4) mediante una segunda impresión offset (9), y  
-secado de la segunda impresión offset (9) del recubrimiento de laca (16) en cuerpo flexográfico (14) con aplicación de radiación ultravioleta.

15 La invención también protege la impresión (2) con cubierta rascable obtenida mediante el procedimiento descrito, que por tanto sería del tipo que se aplican sobre un soporte laminar (5) y que comprenden una imagen de fondo (4) y una cubierta de, al menos, una capa (6) de tintas rascables, y donde la cubierta comprende, al menos, una capa (6) de tintas secas de color aplicadas por sistemas de fijación térmica y secado.

20 Además, adicionalmente la imagen de fondo (4) puede comprender un recubrimiento de laca (16) de protección contra su rayado al rasgar la cubierta. En cuanto a la imagen de fondo (4), preferentemente comprende una imagen de impresión offset.

25 Descrita suficientemente la naturaleza de la invención, así como la manera de realizarse en la práctica, debe hacerse constar que las disposiciones anteriormente indicadas y representadas en los dibujos adjuntos son susceptibles de modificaciones de detalle en cuanto no alteren el principio fundamental.

**REIVINDICACIONES**

- 5 1.-Procedimiento de obtención de una impresión (2) con cubierta rascable; del tipo que comprenden una imagen de fondo (4) en soporte laminar (5) recubierta por, al menos, una capa (6) de tintas rascables; **caracterizado porque** comprende las etapas de:
- imprimir la imagen de fondo (4) y dejar secar,
  - aplicar, al menos, una capa (6) de cubierta a color de tinta seca mediante impresión térmica (1), y
  - secado de la capa (6) de cubierta.
- 10 2.-Procedimiento de obtención de una impresión (2) con cubierta rascable según reivindicación 1, **caracterizado porque** la etapa de secado de la capa (6) de cubierta se realiza mediante aplicación de calor directo (8).
- 15 3.-Procedimiento de obtención de una impresión (2) con cubierta rascable según cualquiera de las reivindicaciones anteriores **caracterizado porque** la etapa de impresión de la imagen de fondo (4) comprende las siguientes subetapas:
- preparar una plancha (10) con un silueteado (11) de, al menos, la imagen de fondo para impresión offset del soporte laminar (5),
  - 20 -impresión mediante una primera impresión offset (7) de la imagen de fondo (4) desde la plancha (10) en el soporte laminar (5), y
  - secado de la impresión offset de la imagen de fondo (4),
- 25 4.-Procedimiento de obtención de una impresión (2) con cubierta rascable según reivindicación 3 **caracterizado porque** la etapa de secado de la primera impresión offset (7) de la imagen de fondo (4) comprende la aplicación de radiación ultravioleta sobre un cuerpo flexográfico (14) que porta el soporte laminar (5).
- 30 5.-Procedimiento de obtención de una impresión (2) con cubierta rascable según cualquiera de las reivindicaciones anteriores **caracterizado porque** adicionalmente comprende una etapa de lacado de la imagen de fondo (4) previa a la aplicación de la capa de cubierta.
- 6.-Procedimiento de obtención de una impresión (2) con cubierta rascable según reivindicación 5 **caracterizado porque** la etapa de lacado de la imagen de fondo (4)

comprenden las siguientes subetapas:

-aplicación de un recubrimiento de laca (16) sobre la imagen de fondo (4) mediante segunda impresión offset (9), y

5 -secado del recubrimiento de laca (16) de la segunda impresión offset (9) en cuerpo flexográfico (14) con aplicación de radiación ultravioleta.

7.-Impresión (2) con cubierta rascable, del tipo que se aplican sobre un soporte laminar (5) y que comprenden una imagen de fondo (4) y una cubierta de, al menos, una capa (6) de tintas rascables; **caracterizada porque** la cubierta comprende, al menos, una capa (6) de tintas secas de color aplicadas por sistemas de fijación térmica y secado.

10

8.-Impresión (2) con cubierta rascable según reivindicación 7 **caracterizada porque** la imagen de fondo (4) comprende un recubrimiento de laca (16) de protección.

15

9.-Impresión (2) con cubierta rascable según reivindicaciones 7 o 8 **caracterizada porque** la imagen de fondo (4) comprende una imagen de impresión offset.

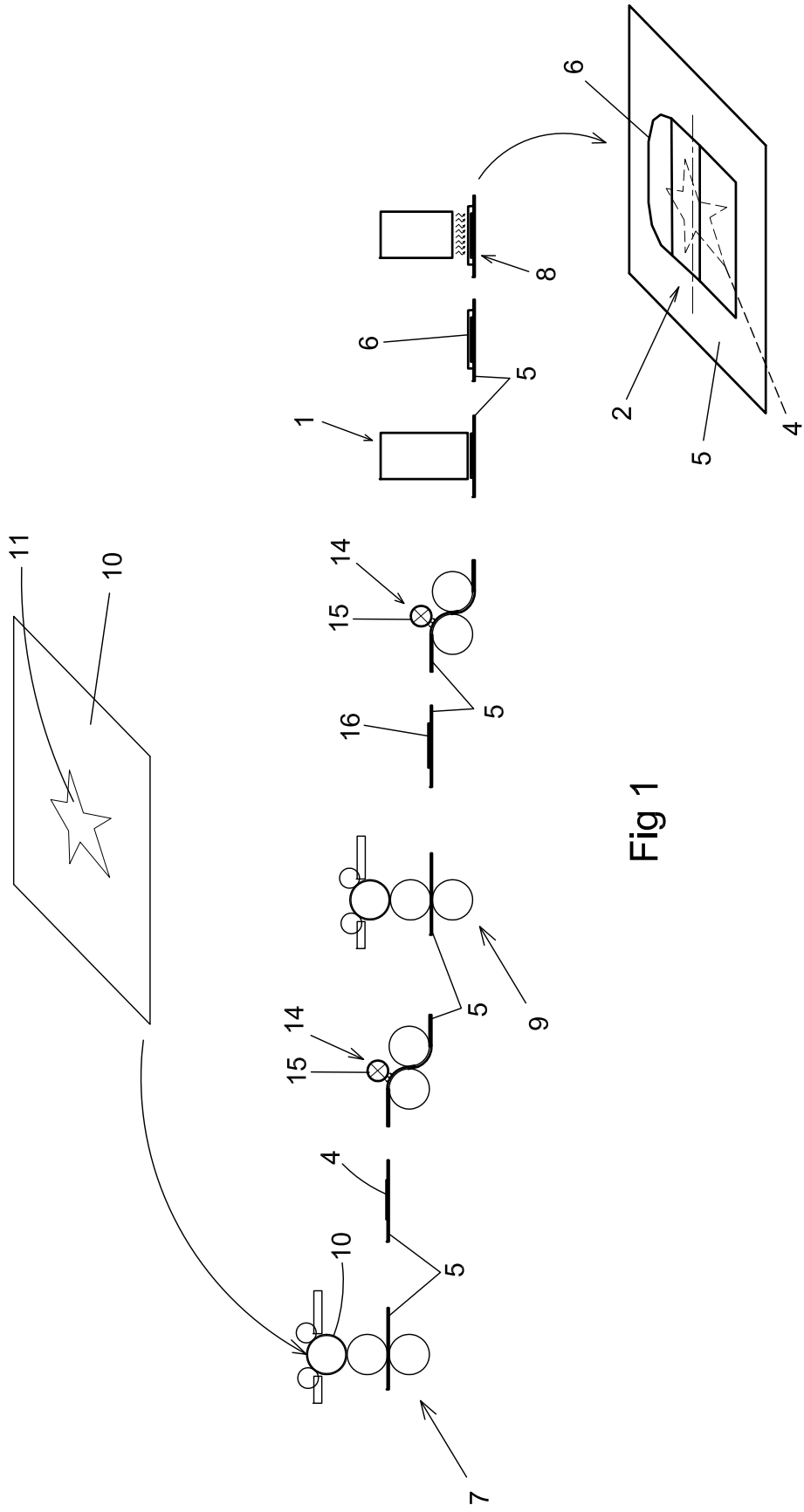
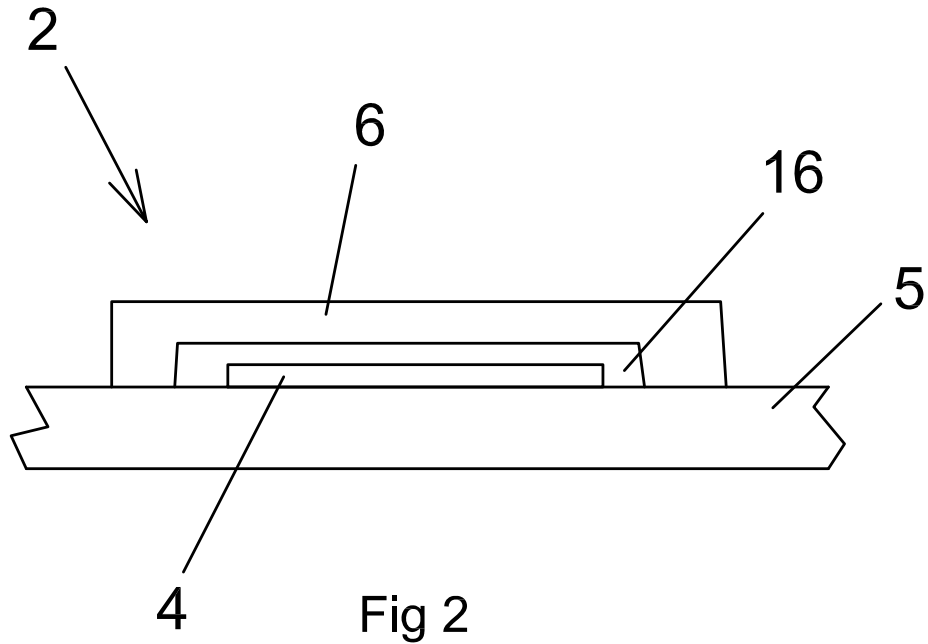


Fig 1







- ②① N.º solicitud: 201630523  
 ②② Fecha de presentación de la solicitud: 25.04.2016  
 ③② Fecha de prioridad:

INFORME SOBRE EL ESTADO DE LA TECNICA

⑤① Int. Cl.: **B42D25/455** (2014.01)

DOCUMENTOS RELEVANTES

Categoría	⑤⑥ Documentos citados	Reivindicaciones afectadas
X	US 2011193336 A1 (ESCHBACH REINER et al.) 11/08/2011, párrafos [0020 - 0027]; figuras.	1, 2, 7
Y		3-6, 8, 9
Y	EP 1862325 A1 (XEROX CORP) 05/12/2007, párrafos [0033 - 0037]; figuras.	3-6, 9
Y		8
A	WO 2010130041 A1 (BLACK & WHITE PAPER MFG AB et al.) 18/11/2010, página 11, líneas 15 - 25; página 36, línea 10 - página 39, línea 27; figuras.	5
A	JP 2015080901 A (DAINIPPON PRINTING CO LTD) 27/04/2015, Resumen de la base de datos WPI. Recuperado de EPOQUE; figuras.	1-9
A	JP 2003145970 A (TOPPAN PRINTING CO LTD) 21/05/2003, Resumen de la base de datos EPODOC. Recuperado de EPOQUE; figuras.	1-9

Categoría de los documentos citados

X: de particular relevancia  
 Y: de particular relevancia combinado con otro/s de la misma categoría  
 A: refleja el estado de la técnica

O: referido a divulgación no escrita  
 P: publicado entre la fecha de prioridad y la de presentación de la solicitud  
 E: documento anterior, pero publicado después de la fecha de presentación de la solicitud

**El presente informe ha sido realizado**

para todas las reivindicaciones

para las reivindicaciones n.º:

<p><b>Fecha de realización del informe</b> 09.09.2016</p>	<p><b>Examinador</b> G. Villarroel Álvaro</p>	<p><b>Página</b> 1/4</p>
---	---	------------------------------

Documentación mínima buscada (sistema de clasificación seguido de los símbolos de clasificación)

B42D

Bases de datos electrónicas consultadas durante la búsqueda (nombre de la base de datos y, si es posible, términos de búsqueda utilizados)

INVENES, EPODOC

Fecha de Realización de la Opinión Escrita: 09.09.2016

**Declaración**

<b>Novedad (Art. 6.1 LP 11/1986)</b>	Reivindicaciones 2, 6, 8, 9	<b>SI</b>
	Reivindicaciones 1, 7	<b>NO</b>
<b>Actividad inventiva (Art. 8.1 LP11/1986)</b>	Reivindicaciones	<b>SI</b>
	Reivindicaciones 1-9	<b>NO</b>

Se considera que la solicitud cumple con el requisito de aplicación industrial. Este requisito fue evaluado durante la fase de examen formal y técnico de la solicitud (Artículo 31.2 Ley 11/1986).

**Base de la Opinión.-**

La presente opinión se ha realizado sobre la base de la solicitud de patente tal y como se publica.

**1. Documentos considerados.-**

A continuación se relacionan los documentos pertenecientes al estado de la técnica tomados en consideración para la realización de esta opinión.

Documento	Número Publicación o Identificación	Fecha Publicación
D01	US 2011193336 A1 (ESCHBACH REINER et al.)	11.08.2011
D02	EP 1862325 A1 (XEROX CORP)	05.12.2007
D03	WO 2010130041 A1 (BLACK & WHITE PAPER MFG AB et al.)	18.11.2010
D04	JP 2015080901 A (DAINIPPON PRINTING CO LTD)	27.04.2015
D05	JP 2003145970 A (TOPPAN PRINTING CO LTD)	21.05.2003

**2. Declaración motivada según los artículos 29.6 y 29.7 del Reglamento de ejecución de la Ley 11/1986, de 20 de marzo, de Patentes sobre la novedad y la actividad inventiva; citas y explicaciones en apoyo de esta declaración**

En el estado de la técnica se han encontrado numerosos documentos que detallan distintos procedimientos de obtención de impresiones de cubierta rascable. Entre ellos el documento D01 se considera el más cercano en el estado de la técnica, y en él se detalla un procedimiento de cubierta rascable del tipo que comprenden una imagen de fondo en soporte laminar recubierta por, al menos, una capa de tintas rascables en el que se contemplan las etapas de impresión de la imagen de fondo, aplicación de una capa de cubierta a color de tinta seca (sólida en este caso) mediante impresión térmica y secado de la misma.

Se considera que realizar un secado antes de imprimir una segunda capa en el sustrato queda implícito en el procedimiento que nos ocupa. Teniendo en consideración que la tinta seca que se aplica en el documento D01 es una tinta sólida, que según se detalla en el párrafo [0020] del mismo documento, para proceder a su impresión ha de calentarse y derretirse, se concluye que la reivindicación primera de la solicitud carece de novedad frente a este documento.

Que el calor sea directo o indirecto se considera una opción a elegir entre las distintas posibilidades existentes, que se seleccionará según las características finales de la impresión que se desee obtener por lo que esta característica reivindicada en la segunda reivindicación no aporta actividad inventiva a la invención.

En cuanto a la realización de la primera impresión por offset, se han recuperado numerosos documentos en los que se realiza de esta manera, por ejemplo se puede ver el documento D02, por lo que, pudiendo combinarse las etapas contenidas en la invención ya menciona del documento D01, con la impresión offset realizada en el documento D02, la reivindicación 3 carecería de actividad inventiva. Se quiere recalcar que en principio, es independiente la primera etapa de impresión de la imagen de fondo respecto a la impresión de la capa rascable, pudiéndose realizar ambas con múltiples métodos como revela en el estado de la técnica referente al objeto de la solicitud.

En este documento se incluye la posibilidad de aplicar una capa barrera entre la primera impresión y la cubierta rascable, lo que produce un efecto en la impresión, similar al del lacado protector de la imagen.

Por ser ampliamente usada la técnica de aplicación de radiación ultravioleta para el secado tras la impresión offset, la reivindicación 4 carecería igualmente de actividad inventiva.

El documento D03 presenta un proceso de barnizado de la impresión base antes de aplicar la cubierta rascable, tal y como puede verse en su memoria, lo cual se considera equivalente al lacado reivindicado en la reivindicación 5 de la solicitud y por ello dicha reivindicación así como la reivindicación 6, carecen de actividad inventiva para el experto en la materia dado que es perfectamente posible aplicar el barniz o laca por el procedimiento de offset y realizar el secado como se indica en la reivindicación 4.

En cuanto a las reivindicaciones de producto obtenido por el procedimiento estudiado anteriormente, es decir, la propia impresión con cubierta rascable, en el documento D01 se reivindica una impresión rascable que ha sido obtenida aplicando sobre la impresión base una cubierta de tintas sólidas de color que como ya se ha comentado para su fijación han de ser calentadas, entendiéndose que posteriormente se secan.

La impresión con cubierta rascable que comprende un recubrimiento de laca sobre la imagen de fondo puede encontrarse en el documento D03.

Por último, una impresión rascable en la que la imagen de fondo ha sido aplicada por el método offset se encuentra por ejemplo en el documento citado D02.

En el informe del estado de la técnica se citan además los documentos D04 y D05 que se consideran interesantes para el objeto de la solicitud, ya que pretenden conseguir impresiones rascables en las que la capa de cubierta pueda contener múltiples colores, no quedando limitada a los más habituales, es decir, al color plata y al negro.

Resumiendo y según lo anteriormente expuesto, las reivindicaciones 1 y 7 carecen de novedad y las reivindicaciones 2 a 6, 8 y 9 carecen de actividad inventiva, todo ello según los artículos 6.1 y 8.1 de la ley 11 /1986 de patentes.