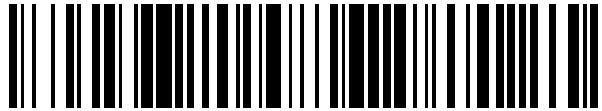


19



OFICINA ESPAÑOLA DE  
PATENTES Y MARCAS

ESPAÑA



11 Número de publicación: **2 583 355**

21 Número de solicitud: 201500224

51 Int. Cl.:

**B28D 7/00** (2006.01)

**B28D 1/22** (2006.01)

12

SOLICITUD DE PATENTE

A1

22 Fecha de presentación:

**20.03.2015**

43 Fecha de publicación de la solicitud:

**20.09.2016**

71 Solicitantes:

**GERMANS BOADA, S.A. (100.0%)**  
**Pol. Ind. Can Roses, Avda. Olimpiades s/n**  
**08191 Rubí (Barcelona) ES**

72 Inventor/es:

**SOLER BALCELLS , Jordi**

74 Agente/Representante:

**CARBONELL CALLICÓ, Josep**

54 Título: **Regla desmontable para cortadoras manuales de cerámica**

57 Resumen:

Regla desmontable para cortadoras manuales de cerámica; adecuada para montarse con posibilidad de giro sobre una base (1) de una cortadora manual de cerámica; y que comprende: una plataforma (5) giratoria fijada de forma permanente a la base de la cortadora mediante un eje de giro (51), y dos extensiones laterales (6a, 6b) desmontables; comprendiendo la plataforma (5) unos anclajes (5a, 5b) para el acoplamiento rápido de las extensiones laterales (6a, 6b) y su posterior liberación.

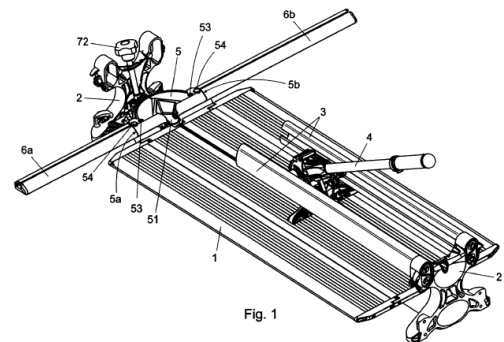


Fig. 1

## DESCRIPCIÓN

Regla desmontable para cortadoras manuales de cerámica.

### 5 **Objeto de la invención**

El objeto de la presente invención es una regla desmontable para cortadoras manuales de cerámica que presenta unas particularidades constructivas orientadas a incrementar su fiabilidad de uso y a simplificar las tareas de montaje y desmontaje de la misma en la  
10 cortadora.

### **Campo de aplicación de la invención**

Esta invención es aplicable en cortadoras manuales de cerámica.  
15

### **Estado de la técnica**

Actualmente son ampliamente conocidas las cortadoras manuales de cerámica que disponen de una base con una superficie para el apoyo de las piezas de cerámica a  
20 cortar, encontrándose relacionados los extremos de dicha base con unos soportes de al menos una guía longitudinal para el desplazamiento de un cabezal portaherramientas provisto de un mango y una herramienta de corte, y una herramienta de separación de las piezas de cerámica previamente marcadas con dicha herramienta de corte.

También es conocido que estas cortadoras manuales de cerámica dispongan en uno de  
25 los extremos de la base de una regla que comprende dos porciones o extensiones laterales solidarias a una plataforma que se encuentra montada sobre la base mediante un eje de giro perpendicular a la base, alineado con el plano medio longitudinal de la base y consiguientemente con la línea de marcado de las piezas de cerámica por parte  
30 de la herramienta de corte.

Una cortadora con una regla giratoria de este tipo se encuentra descrita en el modelo de  
utilidad ES 1040704 U, del mismo solicitante de la presente invención; que comprende  
35 adicionalmente un elemento de fijación de la plataforma, y consiguientemente de la regla, respecto a la base; formando la regla un ángulo variable con el plano medio longitudinal de la base.

En este tipo de cortadoras las porciones o extensiones laterales son solidarias y se  
40 encuentran fijadas solidariamente a la plataforma giratoria, siendo preciso desmontar la totalidad de la regla, es decir, la plataforma conjuntamente con las extensiones laterales de la base de la cortadora, para facilitar su recogida y transporte.

La necesidad de desmontar la totalidad de la regla de la base de la cortadora constituye  
45 un engorro para el operario y un riesgo de deterioro del eje de giro de la plataforma, constituido generalmente por un tomillo, debido a los frecuentes montajes y desmontajes del mismo.

El solicitante de la presente invención desconoce la existencia de antecedentes que  
50 permitan resolver de forma satisfactoria la problemática expuesta anteriormente.

**Descripción de la invención**

5 La regla desmontable para cortadoras manuales de cerámica objeto de esta invención presenta unas particularidades constructivas orientadas a facilitar su manejo y desmontaje, solamente parcial por parte del usuario.

10 Para ello y de acuerdo con la invención la regla está constituida por tres piezas independientes, concretamente una plataforma giratoria provista de un eje de giro para su fijación permanente a la base de la cortadora, y dos extensiones laterales desmontables, comprendiendo la plataforma unos anclajes para el acoplamiento rápido y la liberación de las extensiones laterales.

15 Con las características mencionadas la plataforma giratoria de la regla permanece fijada a la base bastando con liberar los anclajes de acoplamiento de las extensiones laterales para que éstas se liberen de la plataforma.

20 Se ha previsto que la cortadora disponga de un elemento de fijación de la plataforma en la posición de giro elegida; de modo que las extensiones formen con el plano medio longitudinal de la base un ángulo adecuado en cada caso al corte a realizar en la pieza de cerámica.

**Descripción de las figuras**

25 Para complementar la descripción que se está realizando y con objeto de facilitar la comprensión de las características de la invención, se acompaña a la presente memoria descriptiva un juego de dibujos en los que, con carácter ilustrativo y no limitativo, se ha representado lo siguiente:

30 - La figura 1 muestra una vista parcial de la máquina se ha representado esquemáticamente una cortadora manual de cerámica, en la que se ha seccionado una porción de las guías de desplazamiento del cabezal portaherramientas para facilitar la observación de la regla desmontable de la invención, montada sobre la base de la cortadora.

35 - La figura 2 muestra un detalle en perspectiva de una porción de la cortadora de la figura anterior con la regla montada sobre la base de la cortadora y dispuesta perpendicularmente.

40 - La figura 3 muestra una vista parcial de la cortadora de la figura anterior en la que se ha representado la regla con las extensiones laterales desmontadas.

45 - La figura 4 muestra una vista parcial en perspectiva de la cortadora con la regla montada y fijada sobre la base formando un ángulo oblicuo con el plano medio longitudinal de la base de la cortadora.

**Realización preferida de la invención**

50 En el ejemplo de realización mostrado en la figura 1 se ha representado parcialmente una cortadora manual de cerámica que dispone de una serie de elementos habituales en este tipo de máquinas tales como una base (1) que conforma una superficie para el apoyo de las piezas de cerámica a cortar; unos soportes extremos (2) en los que se encuentran

montadas unas guías (3) para el desplazamiento de un cabezal (4) portaherramientas adecuado para el marcado y separación de la pieza de cerámica a cortar.

5 De acuerdo con la invención esta cortadora dispone de una regla constituida por una plataforma giratoria (5) fijada de forma permanente a la base y dos extensiones laterales (6a, 6b) desmontables de la mencionada plataforma (5) tal como se puede observar en la figura 3.

10 La plataforma (5) se encuentra fijada a la base (1) por su zona inferior mediante un eje de giro (51) presentado dicha plataforma (5) en los extremos opuestos unos anclajes (5a, 5b) para el acoplamiento rápido de las extensiones laterales (6a, 6b) y su posterior liberación.

15 En una realización los anclajes (5a, 5b) comprenden: unos alojamientos (52) para la recepción ajustada de unos extremos (61) de las respectivas extensiones (6a, 6b) que disponen de un fleje (62) con orificio (63); unos pasadores (53) acoplables en los orificios (63) de retención de las extensiones en la posición de montaje respecto a la plataforma (5); y unos botones (54) de liberación de los flejes (62) y de las respectivas extensiones (6a, 6b).

20 De este modo, en el momento de guardar la cortadora basta con pulsar los botones (54) para que las extensiones (6a, 6b) se liberen de los anclajes (5a, 5b) y se pueden separar de la plataforma (5), que permanece unida a la base (1).

25 Como se puede observar con mayor detalle en la figura 2, la regla (5) dispone de un elemento de fijación (7) constituido en este caso por un pisador (71) accionable mediante un pomo roscado (72) montado sobre uno de los soportes extremos (2) de las guías.

30 Una vez descrita suficientemente la naturaleza de la invención, así como un ejemplo de realización preferente, se hace constar a los efectos oportunos que los materiales, forma, tamaño y disposición de los elementos descritos podrán ser modificados, siempre y cuando ello no suponga una alteración de las características esenciales de la invención que se reivindican a continuación.

## REIVINDICACIONES

- 5 1. Regla desmontable para cortadoras manuales de cerámica; adecuada para montarse con posibilidad de giro sobre una base (1) de una cortadora manual de cerámica; **caracterizada** porque comprende una plataforma (5) giratoria fijada de forma permanente a la base de la cortadora mediante un eje de giro (51), y dos extensiones laterales (6a, 6b) desmontables; comprendiendo la plataforma (5) unos anclajes (5a, 5b) para el acoplamiento rápido de las extensiones laterales (6a, 6b) y su posterior liberación.
- 10 2. Regla desmontable, según la reivindicación 1, **caracterizada** porque los anclajes (5a, 5b) comprenden: unos alojamientos (52) para la recepción ajustada de unos extremos (61) de las respectivas extensiones (6a, 6b), cuyos extremos (61) comprenden un fleje (62) con orificio (63); unos pasadores (53) de retención de las extensiones en la posición de montaje respecto a la plataforma (5), acoplables en los orificios (63); y unos botones
- 15 (54) de liberación de los flejes (62) y de las respectivas extensiones (6a, 6b).

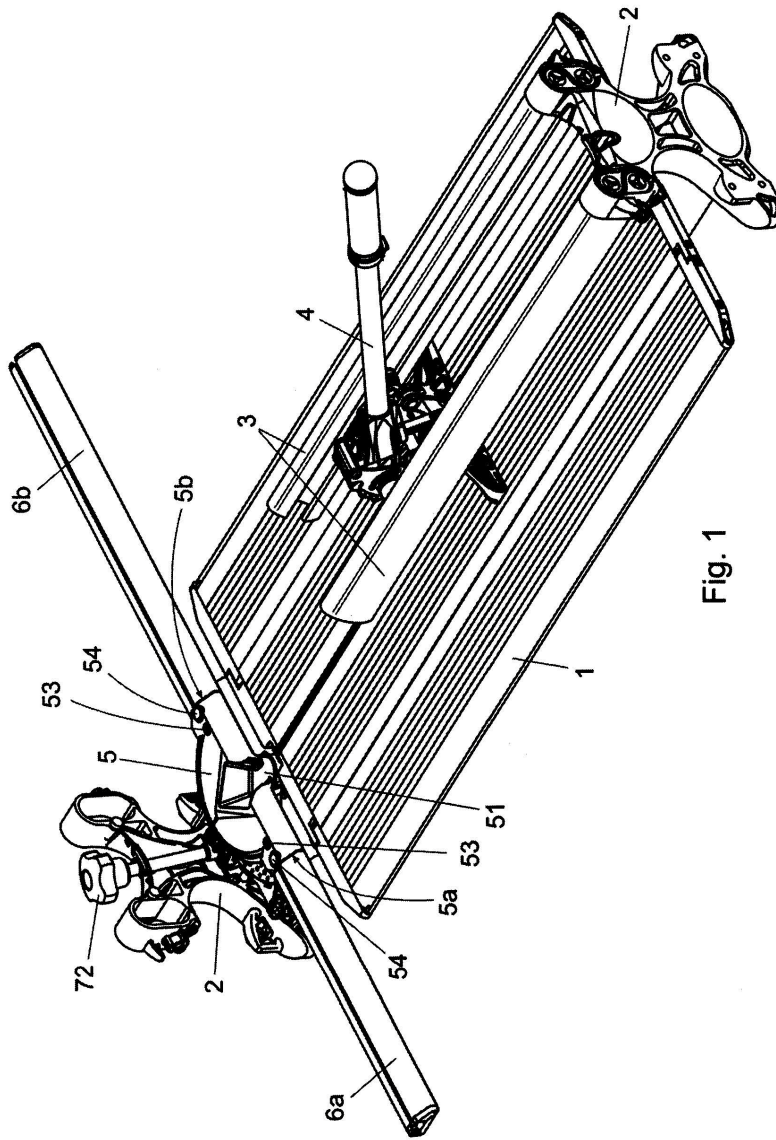


Fig. 1

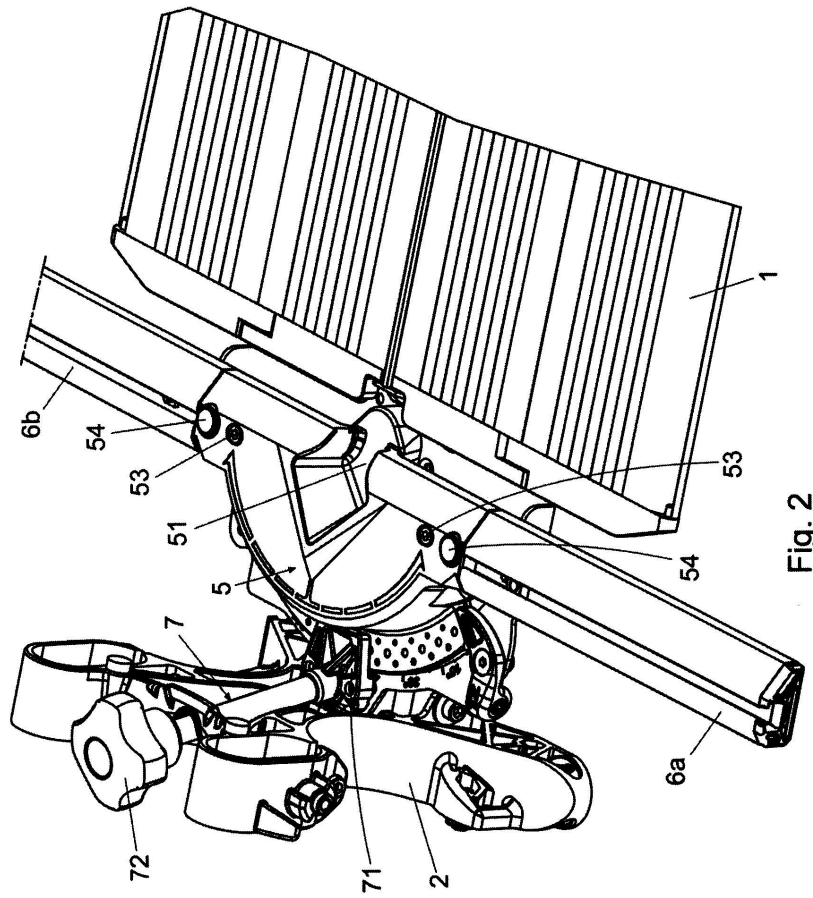


Fig. 2

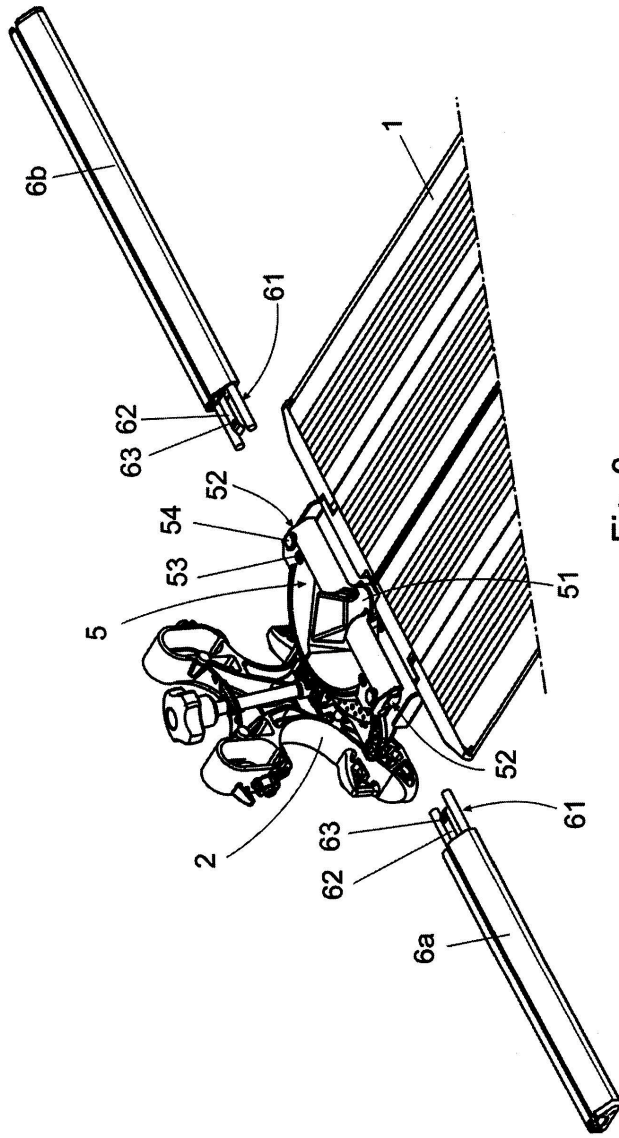


Fig. 3



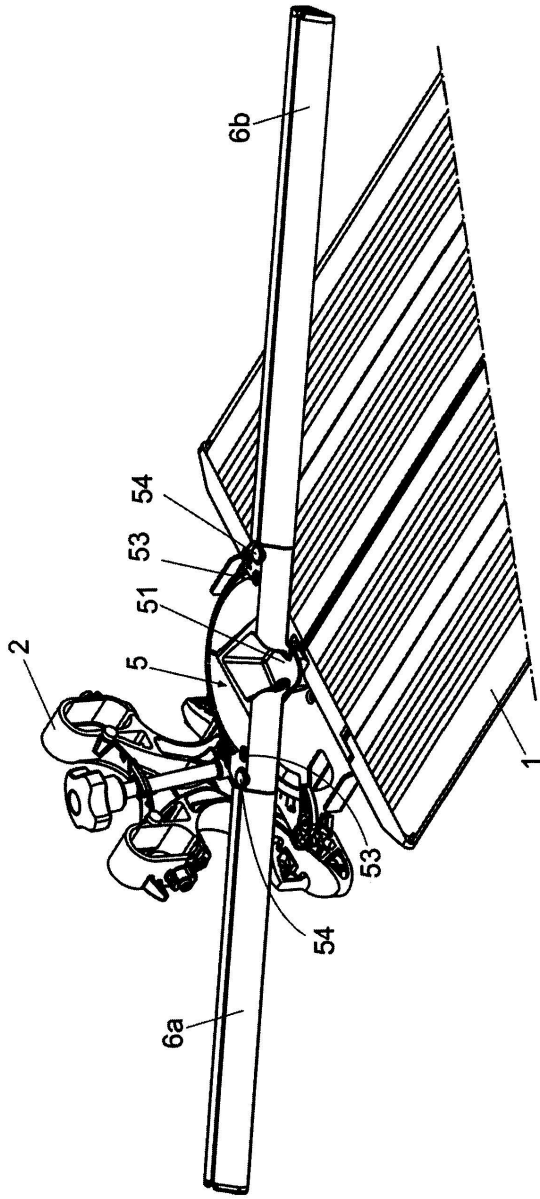


Fig. 4



OFICINA ESPAÑOLA  
DE PATENTES Y MARCAS

ESPAÑA

②① N.º solicitud: 201500224

②② Fecha de presentación de la solicitud: 20.03.2015

③② Fecha de prioridad:

INFORME SOBRE EL ESTADO DE LA TECNICA

⑤① Int. Cl.: **B28D7/00** (2006.01)  
**B28D1/22** (2006.01)

DOCUMENTOS RELEVANTES

Categoría	⑤⑥ Documentos citados	Reivindicaciones afectadas
A	ES 1040704 U (BOADA GERMANS SA) 16.05.1999, páginas 3-4; figuras 1-3.	1
A	CN 203945503 U (JIAXING YONGBANG ELECTROMECHANICAL CO LTD) 19.11.2014, figuras & resumen de la base de datos EPODOC. Recuperado en EPOQUE; AN- CN-201420307426-U.	1
A	CN 202846721 U (NINGBO SANDING EDGE IND CO LTD) 03.04.2013, figuras & resumen de la base de datos EPODOC. Recuperado en EPOQUE; AN- CN-201220577687-U	1
A	ES 2064248 A2 (BOADA GERMANS SA) 16.01.1995, páginas 2-3; figuras 1-4.	1
A	FR 2756208 A1 (SANKEI BUTUSAN KK) 29.05.1998, páginas 14-15; figuras 1-8.	2

Categoría de los documentos citados

X: de particular relevancia

Y: de particular relevancia combinado con otro/s de la misma categoría

A: refleja el estado de la técnica

O: referido a divulgación no escrita

P: publicado entre la fecha de prioridad y la de presentación de la solicitud

E: documento anterior, pero publicado después de la fecha de presentación de la solicitud

**El presente informe ha sido realizado**

para todas las reivindicaciones

para las reivindicaciones nº:

**Fecha de realización del informe**  
15.12.2015

**Examinador**  
J. Hernández Cerdán

**Página**  
1/4

Documentación mínima buscada (sistema de clasificación seguido de los símbolos de clasificación)

B28D

Bases de datos electrónicas consultadas durante la búsqueda (nombre de la base de datos y, si es posible, términos de búsqueda utilizados)

INVENES, EPODOC

Fecha de Realización de la Opinión Escrita: 15.12.2015

**Declaración**

<b>Novedad (Art. 6.1 LP 11/1986)</b>	Reivindicaciones 1-2	<b>SI</b>
	Reivindicaciones	<b>NO</b>
<b>Actividad inventiva (Art. 8.1 LP11/1986)</b>	Reivindicaciones 1-2	<b>SI</b>
	Reivindicaciones	<b>NO</b>

Se considera que la solicitud cumple con el requisito de aplicación industrial. Este requisito fue evaluado durante la fase de examen formal y técnico de la solicitud (Artículo 31.2 Ley 11/1986).

**Base de la Opinión.-**

La presente opinión se ha realizado sobre la base de la solicitud de patente tal y como se publica.

**1. Documentos considerados.-**

A continuación se relacionan los documentos pertenecientes al estado de la técnica tomados en consideración para la realización de esta opinión.

Documento	Número Publicación o Identificación	Fecha Publicación
D01	ES 1040704 U (BOADA GERMANS SA)	16.05.1999
D02	CN 203945503 U (JIAXING YONGBANG ELECTROMECHANICAL CO LTD)	19.11.2014
D03	CN 202846721 U (NINGBO SANDING EDGE IND CO LTD)	03.04.2013
D04	ES 2064248 A2 (BOADA GERMANS SA)	16.01.1995
D05	FR 2756208 A1 (SANKEI BUTUSAN KK)	29.05.1998

**2. Declaración motivada según los artículos 29.6 y 29.7 del Reglamento de ejecución de la Ley 11/1986, de 20 de marzo, de Patentes sobre la novedad y la actividad inventiva; citas y explicaciones en apoyo de esta declaración**

La invención describe una regla desmontable para cortadoras manuales de cerámica adecuada para montarse con posibilidad de giro sobre una base (1) de una cortadora manual. Dicha invención se caracteriza porque comprende una plataforma (5) giratoria fijada de forma permanente a la base de la cortadora mediante un eje de giro (51), y dos extensiones laterales (6a, 6b) desmontables; comprendiendo la plataforma (5) unos anclajes (5a, 5b) para el acoplamiento rápido de las extensiones laterales (6a, 6b) y su posterior liberación.

Los anclajes (5a, 5b) de la invención comprenden, a su vez, unos alojamientos (52) para la recepción ajustada de unos extremos (61) de las respectivas extensiones (6a, 6b), cuyos extremos (61) comprenden un fleje (62) con orificio (63); unos pasadores (53) de retención de las extensiones en la posición de montaje respecto a la plataforma (5), acoplables en los orificios (63); y unos botones (54) de liberación de los flejes (62) y de las respectivas extensiones (6a, 6b).

Los documentos D01-D04 describen cortadoras manuales de cerámica con reglas adecuadas para ser montadas con posibilidad de giro sobre una base de la cortadora. En todas ellas se contempla la presencia de plataformas giratorias fijadas de forma permanente a la base de la cortadora mediante un eje de giro.

En el documento D01, la máquina cortadora de cerámica dispone de una regla (6) solidaria a una plataforma (7) que se encuentra montada sobre la base (1) mediante un eje de giro que coincide con el plano medio de aquella, de forma que la plataforma (7) y por tanto la regla (6) pueda definir giros simétricos en sentidos opuestos. La regla (6) presenta dos porciones extremas (61) y (62) alineadas y que sobresalen por los laterales de la base (1) permitiendo el posicionamiento de la pieza con cualquier ángulo de corte.

En los documentos D02 y D03 también se pueden observar la presencia reglas montadas sobre plataformas giratorias provistas de un eje de giro para su fijación permanente a la base de las máquinas cortadoras de cerámica.

El documento D04 describe un dispositivo posicionador en máquinas cortadoras de piezas de cerámica, que comprende una regla fija (8) de tope situada en un extremo de la máquina, un elemento (9) desplazable linealmente a lo largo de una guía y un elemento (10) giratorio asociado al elemento (9) desplazable linealmente.

El documento D05 no describe ninguna plataforma giratoria, aunque sí contempla la posibilidad de una cortadora manual de cerámica en la que interviene la aplicación de una regla graduada con órganos de ajuste diferentes a los previstos en la invención.

En ninguno de los documentos se describe una regla desmontable que además de prever una plataforma giratoria fijada de forma permanente a la base de la cortadora mediante un eje de giro comprendan unos anclajes para el acoplamiento rápido de las extensiones laterales de la regla y su posterior liberación, así como los respectivos alojamientos para la recepción ajustada de unos extremos a las extensiones, unos pasadores de retención y unos botones de liberación de las mismas. Por tanto, en todos ellos las características técnicas no son tan relevantes como para anticipar los aspectos técnicos reivindicados por la invención estudiada; se citan únicamente a efectos ilustrativos del Estado de la Técnica.

Así pues, la invención reivindicada implica un efecto mejorado comparado con el estado de la técnica anterior. Además, no se considera obvio que un experto en la materia obtenga la invención a partir de los documentos mencionados. Por tanto la invención es nueva (Art. 6.1 LP11/86) y tiene actividad inventiva (Art. 8.1 LP11/86).