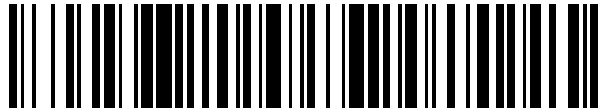


19



OFICINA ESPAÑOLA DE  
PATENTES Y MARCAS

ESPAÑA



11 Número de publicación: **2 583 363**

21 Número de solicitud: 201500227

51 Int. Cl.:

**B28D 1/22** (2006.01)

**B28D 7/04** (2006.01)

12

SOLICITUD DE PATENTE

A1

22 Fecha de presentación:

**20.03.2015**

43 Fecha de publicación de la solicitud:

**20.09.2016**

71 Solicitantes:

**GERMANS BOADA, S.A. (100.0%)**  
**Pol. Ind. Can Roses, Avda. Olimpiades s/n**  
**08191 Rubí (Barcelona) ES**

72 Inventor/es:

**SOLER BALCELLS , Jordi**

74 Agente/Representante:

**CARBONELL CALLICÓ, Josep**

54 Título: **Base para cortadoras manuales de cerámica**

57 Resumen:

Base para cortadoras manuales de cerámica; disponiendo de una superficie de apoyo de las piezas de cerámica a cortar; cuya base comprende: - en su zona media longitudinal un perfil rígido (1), fijado a unos soportes (41) de unas guías (4) longitudinales de desplazamiento de un cabezal portaherramientas; - y dos plataformas laterales (2a, 2b) montadas sobre el perfil rígido (1) mediante unos ejes (31) longitudinales, con posibilidad de abatimiento entre una posición horizontal de uso en la que conforman una superficie de apoyo de las piezas de cerámica a cortar y una posición inoperante en la que la base define una planta de menor superficie.

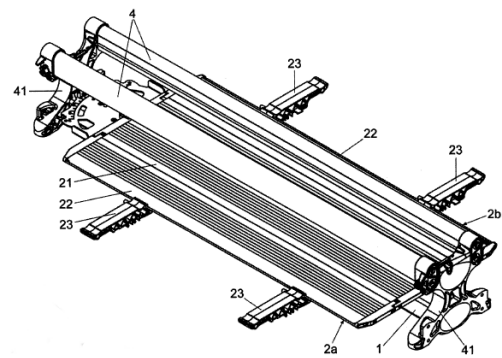


Fig. 1

## DESCRIPCIÓN

Base para cortadoras manuales de cerámica.

### 5 **Objeto de la invención**

El objeto de la presente invención es una base para cortadoras manuales de cerámica que, comprendiendo una superficie de apoyo de las piezas de cerámica a cortar, encontrándose dicha superficie de apoyo dispuesta por debajo de unas guías longitudinales de desplazamiento de un cabezal portaherramientas, presenta unas particularidades constructivas orientadas a permitir el plegado de dicha base en una posición inoperante, reduciendo el espacio necesario para la recogida y transporte de la cortadora.

### 15 **Estado de la técnica**

Actualmente son ampliamente conocidas las cortadoras manuales de cerámica que disponen de una base con una superficie para el apoyo de las piezas de cerámica a cortar y, en los extremos de la base de unos soportes que sustentan unas guías sobre las que se encuentra montado con posibilidad de desplazamiento longitudinal un cabezal portaherramientas provisto básicamente de un mango de agarre, de una herramienta de corte para el marcado de la pieza de cerámica posicionada sobre la base y de un separador de la pieza de cerámica una vez marcada.

En estas cortadoras es preciso que la superficie de apoyo de la pieza a cortar sea suficiente para que ésta se mantenga en una posición estable durante las operaciones de marcado y separación.

Son conocidas algunas cortadoras en las que la superficie de apoyo de la pieza está definida en la propia base y también las cortadoras, por ejemplo del tipo descrito en el modelo de utilidad ES 1040704 U del mismo solicitante en la que la superficie de apoyo de la pieza está constituida por unas plataformas laterales que pueden desplazarse ligeramente en sentido vertical respecto a la base.

Con independencia de que la superficie de apoyo de las piezas a cortar sea fija o esté conformada por unas plataformas laterales la base presenta unas dimensiones importantes para permitir el apoyo estable de las piezas a cortar, definiendo dicha base las medidas mínimas de la planta de la cortadora y requiriendo para el transporte de estas cortadoras la utilización de maletas de grandes dimensiones.

Para incrementar la superficie de apoyo de las piezas de cerámica a cortar en el mencionado modelo de utilidad ES 1040704 U se contempla que la base de la cortadora disponga lateralmente de unas patas abatibles que pueden disponerse adosadas a los laterales de la base o desplegadas hacia el exterior.

El solicitante de la presente invención desconoce la existencia de antecedentes de cortadoras manuales de cerámica que permitan reducir las dimensiones de la base y minimizar el espacio necesario para la recogida y transporte de la cortadora.

50

### Descripción de la invención

5 La base para cortadoras manuales de cerámica objeto de la presente invención presenta unas características orientadas a resolver de forma satisfactoria la problemática expuesta anteriormente, permitiendo minimizar las dimensiones en planta de la base cuando la cortadora se encuentra inoperante y definir una superficie de dimensiones adecuadas para el apoyo estable de las piezas de cerámica cuando la cortadora se encuentra en una posición operativa o de uso.

10 Para ello y de acuerdo con la invención la base de la cortadora comprende en su zona media longitudinal un perfil rígido, fijado por sus extremos a unos soportes sobre los que se encuentran fijados superiormente las guías longitudinales del cabezal portaherramientas; y dos plataformas laterales montadas sobre el perfil rígido mediante unos ejes longitudinales y con posibilidad de abatimiento entre una posición horizontal de uso en la que conforman una superficie de apoyo de las piezas de cerámica a cortar y  
15 una posición abatida en la que la base define una planta de menor superficie.

20 En una realización de la invención cada una de las plataformas laterales está constituida por unas placas articuladas mediante unos ejes longitudinales de giro.

25 Las mencionadas plataformas laterales disponen en su extremo lateral de unas terminaciones de plástico, montadas también con posibilidad de giro entre una posición desplegada y una posición plegada y que, en la posición de uso de la cortadora incrementan la superficie para el apoyo de las piezas a cortar.

30 La utilización de estas plataformas laterales articuladas permite que se puedan abatir hacia una posición inoperante, por ejemplo hacia la zona superior abrazando lateralmente las guías de desplazamiento del cabezal portaherramientas y consiguientemente reduciendo significativamente el ancho de la cortadora.

35 En una realización de la invención las terminaciones laterales de la base tienen una longitud reducida y pueden desplazarse a lo largo de las respectivas placas extremas de las plataformas laterales, lo que permite disponerlas en cada caso en la posición más adecuada.

40 Estas y otras características de la invención se comprenderán con mayor facilidad a la vista del ejemplo de realización mostrado en las figuras adjuntas.

### Descripción de las figuras

45 Para complementar la descripción que se está realizando y con objeto de facilitar la comprensión de las características de la invención, se acompaña a la presente memoria descriptiva un juego de dibujos en los que, con carácter ilustrativo y no limitativo, se ha representado lo siguiente:

- Las figuras 1 y 2 muestran sendas vistas en perspectiva y de perfil de un ejemplo de realización de la base para cortadoras manuales de cerámica según la invención en una posición de uso es decir con las plataformas laterales desplegadas.

50 - Las figuras 3 y 4 muestran sendas vistas en perspectiva y de perfil de la base para cortadoras manuales de cerámica de la figura anterior en la que se ha eliminado uno de

los soportes laterales de las guías para facilitar la observación del perfil rígido dispuesto en la zona media longitudinal de la base y en la que se ha representado una de las plataformas plegada en una posición inoperante y otra plataforma lateral desplegada en posición de uso.

5

- Las figuras 5 y 6 muestran sendas vistas en perspectiva y de perfil de la base para cortadoras manuales de cerámica con las dos plataformas laterales plegadas en posición inoperante.

## 10 Realización preferida de la invención

En el ejemplo de realización mostrado en las figuras 1 y 2 la base para cortadoras manuales de cerámica comprende en su zona media longitudinal un perfil rígido (1) de acero sobre el que se encuentran montadas dos plataformas laterales (2a, 2b) mediante sendos ejes de giro (31) que permiten su abatimiento entre una posición horizontal de uso representada en las figuras 1 y 2 y una posición inoperante representada en las figuras 5 y 6.

15

En el ejemplo mostrado cada una de las plataformas laterales (2a, 2b) está constituida por una primera placa (21) en este caso de aluminio, una segunda placa (22) articulada sobre la primera placa mediante un eje (32) de giro y unas terminaciones (23) en este caso de material plástico, a modo de brazos laterales, que se encuentran montados con posibilidad de giro, y de desplazamiento longitudinal respecto a un eje de giro (33) definido en el extremo libre de la segunda placa (22) de la plataforma (2a, 2b) correspondiente.

20

25

Tal como ya se ha mencionado estas plataformas laterales (2a, 2b) articuladas pueden disponerse desplegadas en la posición de uso representada en las figuras 1 y 2, o plegarse individualmente tal como se representa en las figuras 3 y 4 hacia la zona superior hasta alcanzar una posición totalmente inoperante, representada en las figuras 5 y 6, en la que dichas plataformas laterales (2a, 2b) abrazan lateral y superiormente a las guías (4) de desplazamiento longitudinal de un cabezal portaherramientas, no representado por tratarse de un elemento habitual en este tipo de cortadoras.

30

El perfil rígido (1) de la base se encuentra fijado por sus extremos a los soportes (41) de las guías (4), conformando dichos soportes (41) en este caso unas patas de apoyo de la base de la cortadora sobre cualquier superficie.

35

Como se puede observar en las figuras 5 y 6 el plegado de las plataformas (2a, 2b) hacia la posición inoperante permite reducir significativamente el ancho total de la cortadora facilitando su almacenaje y transporte.

40

Como se puede observar en la figura 4 se ha previsto que la base pueda incorporar en los extremos del perfil rígido (1) unos muelles (5) para proporcionar una cierta amortiguación a las plataformas laterales (2a, 2b) cuando éstas se encuentran desplegadas en la posición de uso de la cortadora.

45

Una vez descrita suficientemente la naturaleza de la invención, así como un ejemplo de realización preferente, se hace constar a los efectos oportunos que los materiales, forma, tamaño y disposición de los elementos descritos podrán ser modificados, siempre y

50

cuando ello no suponga una alteración de las características esenciales de la invención que se reivindican a continuación.

## REIVINDICACIONES

- 5 1. Base para cortadoras manuales de cerámica; comprendiendo dicha base una superficie de apoyo de las piezas de cerámica a cortar; **caracterizada** porque  
comprende: - en su zona media longitudinal un perfil rígido (1), fijado a unos soportes (41)  
de unas guías (4) longitudinales de desplazamiento de un cabezal portaherramientas; - y  
dos plataformas laterales (2a, 2b) montadas sobre el perfil rígido (1) mediante unos ejes  
10 (31) longitudinales, con posibilidad de abatimiento entre una posición horizontal de uso en  
la que conforman una superficie de apoyo de las piezas de cerámica a cortar y una  
posición inoperante en la que la base define una planta de menor superficie.
- 15 2. Base, según la reivindicación 1, **caracterizada** porque cada una de las plataformas  
laterales (2a, 2b) comprende, al menos, una primera placa (21) montadas sobre el perfil  
rígido (1) mediante el correspondiente eje (31) longitudinal, y una segunda placa (22)  
articulada sobre la primera placa (21) mediante un eje (32) de giro.
- 20 3. Base, según la reivindicación 2, **caracterizada** porque cada una de las plataformas  
laterales (2a, 2b) comprende unas terminaciones (23) en este caso de material plástico, a  
modo de brazos laterales, que se encuentran montados con posibilidad de giro, y de  
desplazamiento longitudinal respecto a un eje de giro (33) definido en el extremo libre de  
la segunda placa (22) de la plataforma (2a, 2b) correspondiente.
- 25 4. Base, según cualquiera de las reivindicaciones anteriores **caracterizada** porque en la  
posición inoperante, las plataformas laterales (2a, 2b) abrazan, al menos lateralmente, a  
las guías (4) longitudinales.
- 30 5. Base, según cualquiera de las reivindicaciones anteriores **caracterizada** porque  
comprende en los extremos del perfil rígido (1) unos muelles (5) de amortiguación a las  
plataformas laterales (2a, 2b) cuando éstas se encuentran desplegadas en la posición de  
uso.

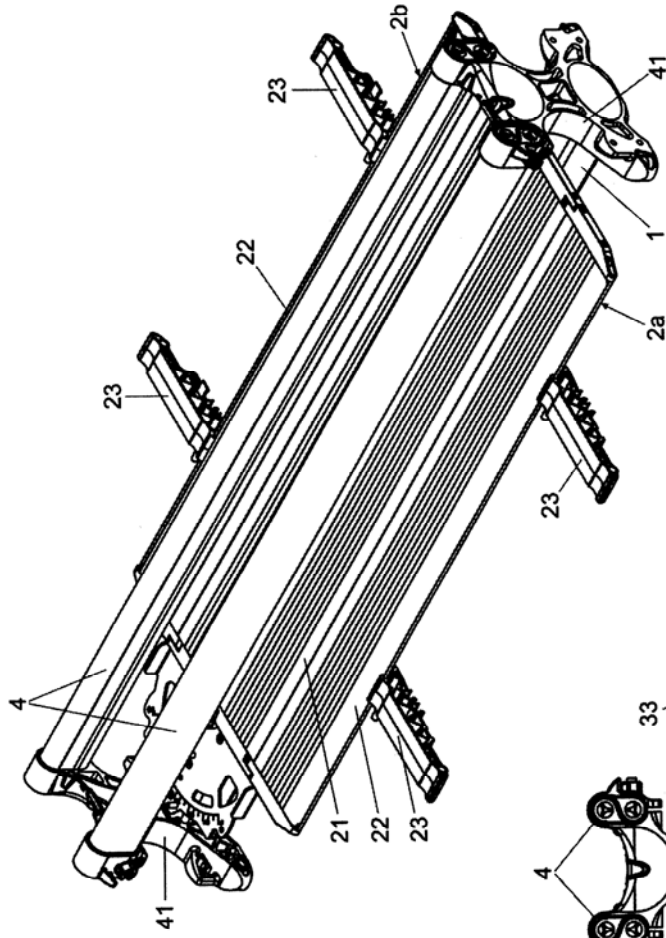


Fig. 1

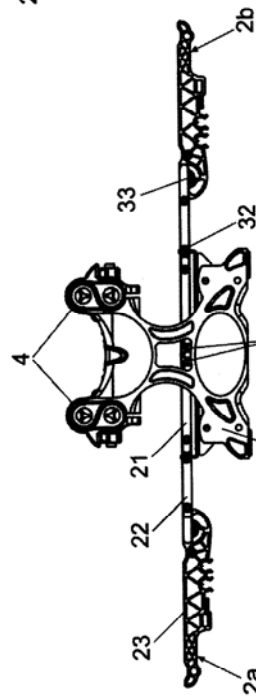


Fig. 2

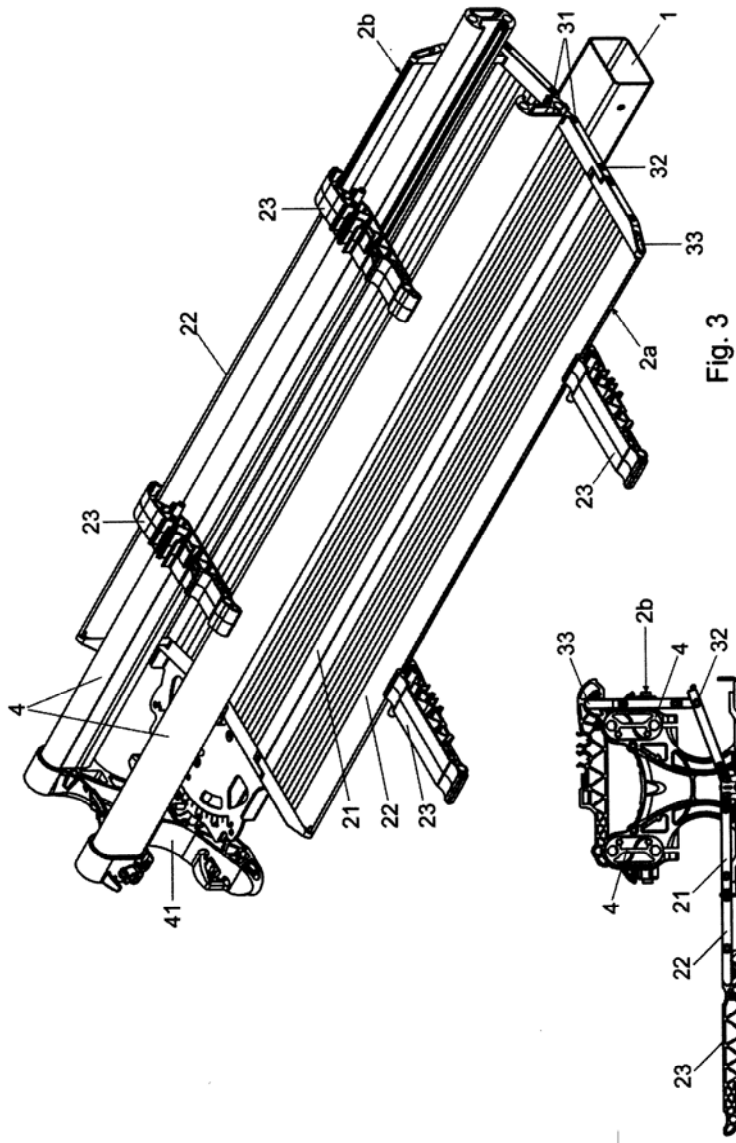


Fig. 3

Fig. 4



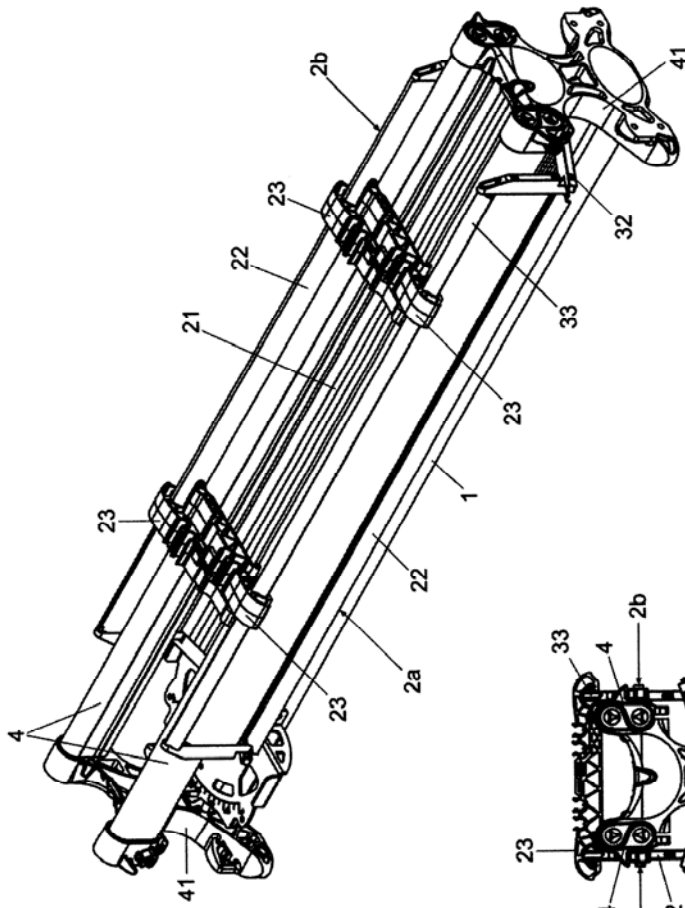


Fig. 5

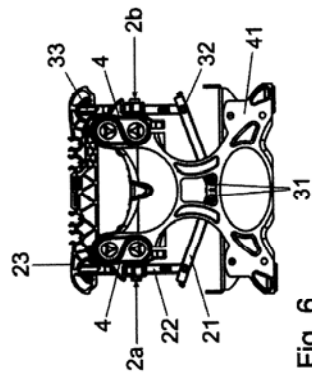


Fig. 6



- ②① N.º solicitud: 201500227  
 ②② Fecha de presentación de la solicitud: 20.03.2015  
 ③② Fecha de prioridad:

INFORME SOBRE EL ESTADO DE LA TECNICA

⑤① Int. Cl.: **B28D1/22** (2006.01)  
**B28D7/04** (2006.01)

DOCUMENTOS RELEVANTES

Categoría	⑤⑥ Documentos citados	Reivindicaciones afectadas
X	ES 2179777 A1 (BOADA GERMANS SA) 16/01/2003, Páginas 2-3; figuras 1-5	1-2
A	ES 1057335U U (ROLDAN CABALLERO RAMON et al.) 16/07/2004, Páginas 2-3; figuras 1-4	1, 3
A	EP 2014431 A1 (BOADA GERMANS SA) 14/01/2009, Columna 7; figura 1	1
A	ES 1040704U U (BOADA GERMANS SA) 16/05/1999, Columna 4; figuras 1-3	1
A	US 6053159 A (LIU YI-HUA) 25/04/2000, Columna 2; figuras 1-3	1

Categoría de los documentos citados

X: de particular relevancia  
 Y: de particular relevancia combinado con otro/s de la misma categoría  
 A: refleja el estado de la técnica

O: referido a divulgación no escrita  
 P: publicado entre la fecha de prioridad y la de presentación de la solicitud  
 E: documento anterior, pero publicado después de la fecha de presentación de la solicitud

**El presente informe ha sido realizado**

para todas las reivindicaciones

para las reivindicaciones nº:

Fecha de realización del informe  
22.01.2016

Examinador  
J. Hernández Cerdán

Página  
1/4

Documentación mínima buscada (sistema de clasificación seguido de los símbolos de clasificación)

B28D

Bases de datos electrónicas consultadas durante la búsqueda (nombre de la base de datos y, si es posible, términos de búsqueda utilizados)

INVENES, EPODOC

Fecha de Realización de la Opinión Escrita: 22.01.2016

**Declaración**

<b>Novedad (Art. 6.1 LP 11/1986)</b>	Reivindicaciones 1-5	<b>SI</b>
	Reivindicaciones	<b>NO</b>
<b>Actividad inventiva (Art. 8.1 LP11/1986)</b>	Reivindicaciones 3-5	<b>SI</b>
	Reivindicaciones 1-2	<b>NO</b>

Se considera que la solicitud cumple con el requisito de aplicación industrial. Este requisito fue evaluado durante la fase de examen formal y técnico de la solicitud (Artículo 31.2 Ley 11/1986).

**Base de la Opinión.-**

La presente opinión se ha realizado sobre la base de la solicitud de patente tal y como se publica.

**1. Documentos considerados.-**

A continuación se relacionan los documentos pertenecientes al estado de la técnica tomados en consideración para la realización de esta opinión.

Documento	Número Publicación o Identificación	Fecha Publicación
D01	ES 2179777 A1 (BOADA GERMANS SA)	16.01.2003
D02	ES 1057335U U (ROLDAN CABALLERO RAMON et al.)	16.07.2004
D03	EP 2014431 A1 (BOADA GERMANS SA)	14.01.2009
D04	ES 1040704U U (BOADA GERMANS SA)	16.05.1999
D05	US 6053159 A (LIU YI-HUA)	25.04.2000

**2. Declaración motivada según los artículos 29.6 y 29.7 del Reglamento de ejecución de la Ley 11/1986, de 20 de marzo, de Patentes sobre la novedad y la actividad inventiva; citas y explicaciones en apoyo de esta declaración**

La invención en sus reivindicaciones primera y segunda describen una base para cortadoras manuales de cerámica; comprendiendo dicha base una superficie de apoyo de las piezas de cerámica a cortar; caracterizada porque comprende en su zona media longitudinal un perfil rígido (1), fijado a unos soportes (41) de unas guías (4) longitudinales de desplazamiento de un cabezal portaherramientas; y dos plataformas laterales (2a, 2b) montadas sobre el perfil rígido (1) mediante unos ejes (31) longitudinales, con posibilidad de abatimiento entre una posición horizontal de uso en la que conforman una superficie de apoyo de las piezas de cerámica a cortar y una posición inoperante en la que la base define una planta de menor superficie.

Cada una de las plataformas laterales (2a, 2b) comprende, al menos, una primera placa (21) montadas sobre el perfil rígido (1) mediante el correspondiente eje (31) longitudinal, y una segunda placa (22) articulada sobre la primera placa (21) mediante un eje (32) de giro.

La reivindicación tercera, dependiente de las anteriores, se caracteriza porque cada una de las plataformas laterales (2a, 2b) comprende unas terminaciones (23) en este caso de material plástico, a modo de brazos laterales, que se encuentran montados con posibilidad de giro, y de desplazamiento longitudinal respecto a un eje de giro (33) definido en el extremo libre de la segunda placa (22) de la plataforma (2a, 2b) correspondiente. Las reivindicaciones cuarta y quinta muestran otros detalles técnicos de la invención, como la presencia de unos muelles (5) de amortiguación en las plataformas laterales.

El documento D01, considerado como el más próximo a la invención, describe una cortadora manual de cerámica que presenta una base de apoyo (1), la cual en sus laterales tiene unas alas planas (8) montadas con posibilidad de abatimiento (figura 3) sobre unos ejes de giro horizontales que permiten transformar su posición de un estado horizontal coplanario a la base (1) a una posición vertical de transporte, perpendicularmente a la base (1). En las figuras 4 y 5 los ejes de giro de las alas laterales (8) respecto a la base (1) están representados por unos pivotes o tetones (13) que parten de unos rebajes definidos en los laterales de la base y se introducen en los extremos enfrentados de las alas (8).

El documento D02 describe una máquina perfeccionada de corte manual de ladrillos cerámicos, terrazos y similares. Está constituida por un bastidor que comprende una bandeja (5) donde apoyar los ladrillos, terrazos y materiales cerámicos a cortar, con un mecanismo de cuchillas (6, 10) de corte. La bandeja (5) que comprende el bastidor se encuentra constituido por un mecanismo de dos bandejas (5) abatibles y plegables, susceptibles de ser recogidas mediante una eslinga (9) de sujeción de bandejas, para su transporte.

Los documentos D03-D04 nos muestran otras cortadoras manuales de cerámica que contemplan unas superficies de apoyo de las piezas cerámicas que disponen lateralmente de patas abatibles que pueden estar adosadas a la base de sustentación de las piezas o desplegadas hacia el exterior.

El documento D05 describe una base para cortadoras manuales de cerámica que comprende una superficie de apoyo de las piezas de cerámica a cortar susceptible de ser desmontada.

En ninguno de los documentos D02-D05 las características técnicas son tan relevantes como para anticipar los aspectos técnicos reivindicados por la invención estudiada; se citan únicamente a efectos ilustrativos del Estado de la Técnica.

A la luz del documento D01 se puede considerar que el objeto de las reivindicaciones 1-2 no implica actividad inventiva (Art 8.1, LP11/86).