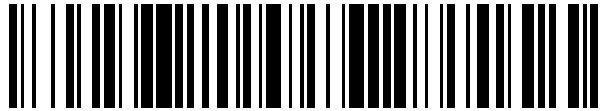


19



OFICINA ESPAÑOLA DE
PATENTES Y MARCAS

ESPAÑA



11 Número de publicación: **2 583 365**

21 Número de solicitud: 201500226

51 Int. Cl.:

B28D 1/22 (2006.01)

B28D 7/00 (2006.01)

12

PATENTE DE INVENCION

B1

22 Fecha de presentación:

20.03.2015

43 Fecha de publicación de la solicitud:

20.09.2016

Fecha de concesión:

22.06.2017

45 Fecha de publicación de la concesión:

29.06.2017

73 Titular/es:

GERMANS BOADA, S.A. (100.0%)
Pol. Ind. Can Roses, Avda. Olimpiades s/n
08191 Rubí (Barcelona) ES

72 Inventor/es:

SOLER BALCELLS, Jordi

74 Agente/Representante:

CARBONELL CALLICÓ, Josep

54 Título: **Escuadra para cortadoras manuales de cerámica**

57 Resumen:

Escuadra para cortadoras manuales de cerámica, comprendiendo una regla (1) destinada a montarse con posibilidad de giro y fijación sobre una base de una cortadora (C) manual de cerámica, definiendo diferentes ángulos; un tope (2) montado en la regla con posibilidad de desplazamiento longitudinal y un elemento de apriete (3) para la fijación a la regla. La regla (1) presenta en sección dos planos oblicuos (11, 12) que convergen hacia una superficie intermedia (13) provista de un cajeadado longitudinal (14) de sección general en "T" para el montaje del elemento de apriete (3); presentando el tope lateral (2), enfrentados a la regla (1): dos planos oblicuos (21, 22) con la misma inclinación que los planos oblicuos (11, 12) de la regla (1) y que convergen hacia una superficie intermedia (23) con un orificio (24) para el montaje del elemento de apriete (3).

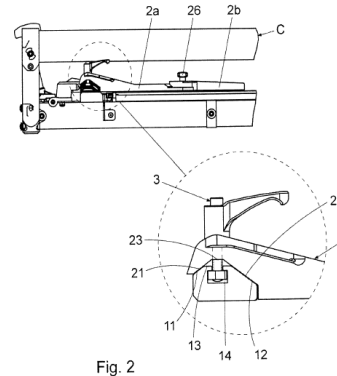


Fig. 2

ES 2 583 365 B1

Aviso: Se puede realizar consulta prevista por el art. 37.3.8 LP 11/1986.

DESCRIPCIÓN

5 Escuadra para cortadoras manuales de cerámica.

Objeto de la invención.

10 El objeto de la presente invención es una escuadra para cortadoras manuales de cerámica del tipo que comprende una regla destinada a montarse con posibilidad de giro y fijación sobre una base de una cortadora de cerámica, definiendo diferentes ángulos; un tope lateral montado en la regla con posibilidad de desplazamiento longitudinal y un elemento de apriete para la fijación del tope lateral a la regla .

15

Esta invención presenta unas particularidades orientadas a mejorar la fijación del tope lateral a la regla y la utilización de la escuadra para la sujeción de piezas de cerámica de pequeño tamaño.

20 **Campo de aplicación de la invención.**

Esta invención es aplicable en cortadoras manuales de cerámica.

Estado de la técnica.

25

Actualmente son ampliamente conocidas las cortadoras manuales de cerámica que disponen de: una base con una superficie para el apoyo de las piezas de cerámica a corta; una guía longitudinal para el desplazamiento de un cabezal portaherramientas provisto de un mango y una herramienta de corte, y una
30 herramienta de separación de las piezas de cerámica previamente marcadas con dicha herramienta de corte.

También es conocido que estas cortadoras manuales de cerámica dispongan en uno de los extremos de la base de una escuadra montada sobre un eje de giro y

que puede fijarse formando diferente ángulos con el plano medio longitudinal de la base y consiguientemente con la línea de marcado de las piezas de cerámica por parte de la herramienta de corte.

- 5 La finalidad de dicha escuadra es conformar un tope frontal y un tope lateral para la pieza de cerámica a cortar.

Algunos ejemplos de cortadoras manuales de cerámica provistas de una escuadra para el apoyo de las piezas de cerámica a cortar se encuentran descritos por ejemplo en los modelos de utilidad ES1070460U y ES 1040704 U, ambos del mismo solicitante de la presente invención.

Uno de los objetivos de los fabricantes de este tipo de cortadoras manuales es el desarrollo de unos medios de fijación del tope lateral a la regla que minimicen la posibilidad de movimiento entre ambos elementos, estableciendo un apriete moderado. El solicitante de la invención desconoce la existencia de antecedentes que proporcionen una solución efectiva a esta problemática.

Descripción de la invención

20 La escuadra para cortadoras manuales de cerámica objeto de esta invención, comprendiendo; - una regla asociada a una plataforma a destinada a montarse con posibilidad de giro y fijación sobre una base de una cortadora manual de cerámica; - un tope lateral montado con posibilidad de desplazamiento longitudinal respecto a la regla; y - un elemento de apriete para la fijación del tope lateral a la regla; presenta unas características orientadas a garantizar una fijación estable del tope lateral respecto a la regla, aplicando sobre los mismos una fuerza reducida.

30 Para ello, y según la invención, la regla presenta en sección dos planos oblicuos que se extienden a lo largo de la misma y que rematan en una superficie intermedia provista de un cajeadado longitudinal de sección general en "T", en el que se encuentra montado el elemento de apriete; comprendiendo el tope lateral en una superficie enfrentada a la regla dos planos oblicuos, paralelos a los planos oblicuos de la regla y que convergen en una superficie intermedia provista de un orificio de

montaje del elemento de apriete.

La superficie intermedia del tope lateral presenta una anchura menor que la superficie intermedia de la regla, lo que garantiza que al accionar el elemento de apriete, los planos oblicuos del tope lateral actúen directamente sobre los respectivos planos oblicuos garantizando su autocentraje e inmovilización en la posición de montaje.

El elemento de apriete comprende un vástago roscado que presenta en un extremo una cabeza alojada en el cajado longitudinal de la regla y en el extremo opuesto una tuerca o pomo de apriete.

En esta invención también se ha previsto que el tope lateral comprenda un cuerpo constituido por un primer tramo portador de los mencionados planos oblicuos de contacto con la regla, y un segundo tramo, articulado sobre el anterior mediante un eje de giro con el fin de facilitar la actuación del tope sobre las piezas de cerámica a cortar, especialmente cuando éstas son de pequeñas dimensiones.

Descripción de las figuras.

Para complementar la descripción que se está realizando y con objeto de facilitar la comprensión de las características de la invención, se acompaña a la presente memoria descriptiva un juego de dibujos en los que, con carácter ilustrativo y no limitativo, se ha representado lo siguiente:

- La figura 1 muestra una vista en perspectiva de un ejemplo de realización de la escuadra según la invención montada en una cortadora manual de cerámica.

- La figura 2 muestra una vista parcial en alzado de la cortadora de la figura anterior, en la que se puede observar el montaje del tope lateral sobre la regla de la escuadra y un detalle ampliado de la zona de acoplamiento de ambas piezas.

- La figura 3 muestra el detalle de la figura anterior a mayor escala y con el tope lateral desmontado de la regla.

- La figura 4 muestra una vista en perspectiva de la escuadra montada sobre una cortadora manual de cerámica, con el tope lateral articulado por el eje de giro intermedio.

5

Realización preferida de la invención.

En el ejemplo de realización mostrado en la figura 1 se ha representado la escuadra de la invención montada sobre una cortadora manual de cerámica, representada en su conjunto como "C".

10

La escuadra está constituida por una regla (1), un tope lateral (2) montado sobre aquella con posibilidad de desplazamiento longitudinal y un elemento de apriete (3) para la fijación del tope lateral (2) en la posición deseada a lo largo de la regla (1).

15

Como se observa en las figuras 2 y 3, la regla (1) presenta en sección dos planos oblicuos (11, 12) que convergen hacia una superficie intermedia (13) orientada en este caso hacia la zona superior y provista de un cajeadado longitudinal (14) de sección general en "T" para el montaje del elemento de apriete (3).

20

Por su parte el tope lateral (2) presenta, enfrentados a la regla (1), dos planos oblicuos (21, 22) con la misma inclinación que los planos oblicuos (11, 12) de la regla (1) y que convergen hacia una superficie intermedia (23) de menor anchura que la superficie intermedia (13) de la regla (1), de modo que el contacto entre la regla (1) y el tope lateral se establece mediante los planos oblicuos (11, 12) y (21, 22) respectivamente.

25

El tope lateral (2) presenta en la superficie intermedia (23) un orificio (24) para el montaje del elemento de apriete (3), que comprende una cabeza (31) alojada con posibilidad de desplazamiento y sin posibilidad de giro en el cajeadado longitudinal (14) de la regla (1), un vástago roscado (32) que pasa a través del orificio (24) del tope lateral (2) y un pomo (33) de apriete montado sobre dicho vástago roscado.

30

La actuación de los planos oblicuos (21, 22) del tope lateral (2) contra los planos

oblicuos (11, 12) de la regla (1) garantiza que al accionar el elemento de apriete (33) se produzca un autocentraje de las zonas de contacto de la regla y del tope lateral, quedando dicho tope lateral imposibilitado de movimiento en todas las direcciones.

5

En el ejemplo mostrado en las figuras uno de los planos oblicuos de la regla (1) esta prolongado en un plano (15) paralelo al eje del elemento de apriete (3) y que se extiende a lo largo de la regla (1); prolongándose un de los planos oblicuos del tope lateral en un plano (25) que, en la posición de fijación del tope (2) a la regla, se dispone paralelo y muy próximo al plano (15) de la regla impidiendo su giro relativo.

En el ejemplo mostrado el tope lateral (2) presenta un primer tramo (2a) en el que se encuentran definidos los mencionados planos oblicuos (21, 22) de contacto con la regla (1) y un segundo tramo (2b), articulado sobre el anterior mediante un eje de giro (26) que permite disponerlos alineados, tal como se muestra en las figuras 1 y 2, o formando entre si un ángulo variable tal como se muestra en la figura 4, para facilitar la sujeción de piezas de cerámica de pequeñas dimensiones.

Una vez descrita suficientemente la naturaleza de la invención, así como un ejemplo de realización preferente, se hace constar a los efectos oportunos que los materiales, forma, tamaño y disposición de los elementos descritos podrán ser modificados, siempre y cuando ello no suponga una alteración de las características esenciales de la invención que se reivindican a continuación.

REIVINDICACIONES

1. Escuadra para cortadoras manuales de cerámica del tipo que comprende una regla (1) destinada a montarse con posibilidad de giro y fijación sobre una base de una cortadora (C) manual de cerámica, definiendo diferentes ángulos; un tope (2) montado en la regla con posibilidad de desplazamiento longitudinal y un elemento de apriete (3) para la fijación a la regla; **caracterizada** porque la regla (1) presenta en sección dos planos oblicuos (11, 12) que convergen hacia una superficie intermedia (13) provista de un cajeadado longitudinal (14) de sección general en "T" para el montaje del elemento de apriete (3); presentando el tope lateral (2), enfrentados a la regla (1): dos planos oblicuos (21, 22) con la misma inclinación que los planos oblicuos (11, 12) de la regla (1) y que convergen hacia una superficie intermedia (23) con un orificio (24) para el montaje del elemento de apriete (3).

15

2.- Escuadra, según la reivindicación 1, **caracterizada** porque la superficie intermedia (23) de la regla presenta una anchura menor que la superficie intermedia (13) de la regla (1), de modo que el contacto entre la regla (1) y el tope lateral se establece mediante los planos oblicuos (11, 12) y (21, 22) respectivamente.

20

3.- Escuadra, según una cualquiera de las reivindicaciones anteriores, **caracterizada** porque el elemento de fijación comprende: una cabeza (31) alojada con posibilidad de desplazamiento y sin posibilidad de giro en el cajeadado longitudinal (14) de la regla (1); un vástago roscado (32) que pasa a través del orificio (24) del tope lateral (2) y un pomo (33) de apriete montado sobre dicho vástago roscado (32).

25

4. Escuadra, según una cualquiera de las reivindicaciones anteriores, **caracterizada** porque uno de los planos oblicuos (11, 12) de la regla (1) está prolongado en un plano (15) paralelo al eje del elemento de apriete (3) y que se extiende a lo largo de la regla (1); y unos de los planos oblicuos (21, 22) del tope está prolongado en un plano (25) que, en la posición de fijación del tope (2) a la regla (1), se dispone paralelo y muy próximo al plano (15) de la regla, impidiendo su

30

giro relativo.

5. Escuadra, según cualquiera de las reivindicaciones anteriores, **caracterizada** porque el tope lateral (2) presenta un primer tramo (2a) en el que se encuentran definidos los planos oblicuos (21, 22) de contacto con la regla (1) y un
- 5 segundo tramo (2b), articulado sobre el anterior mediante un eje de giro (26).

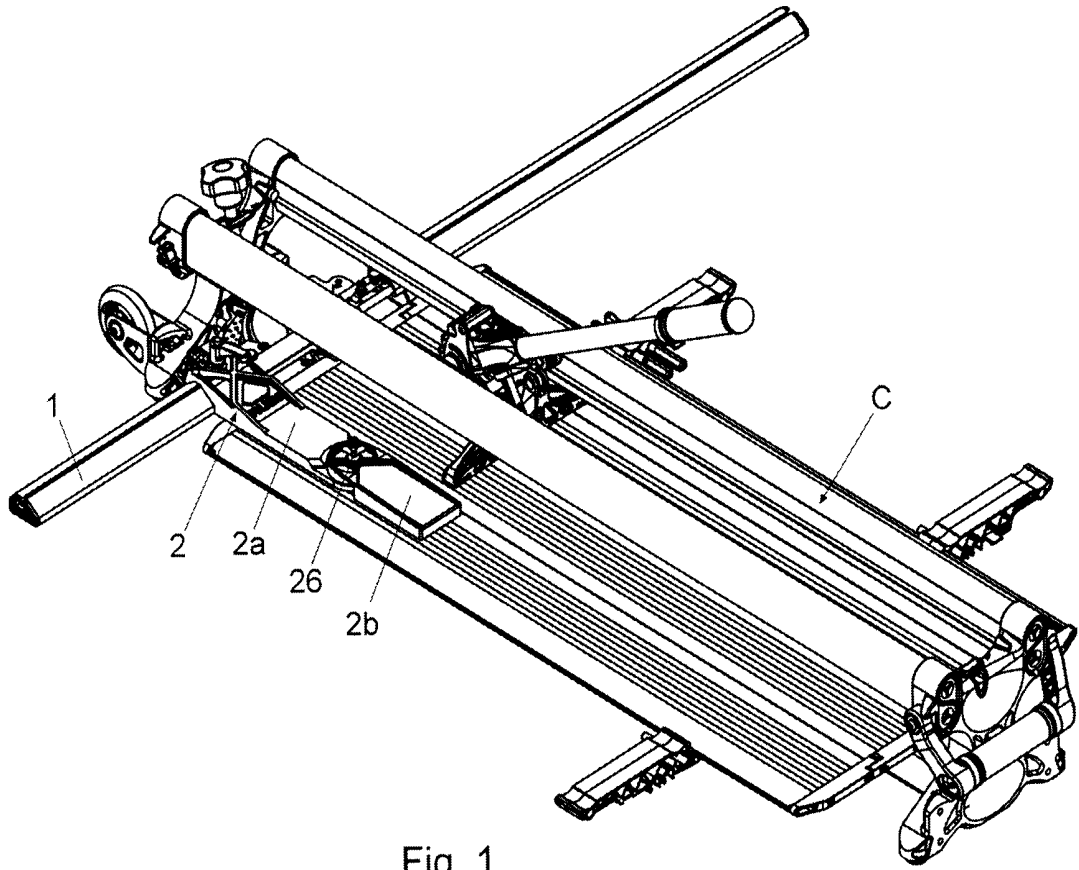


Fig. 1

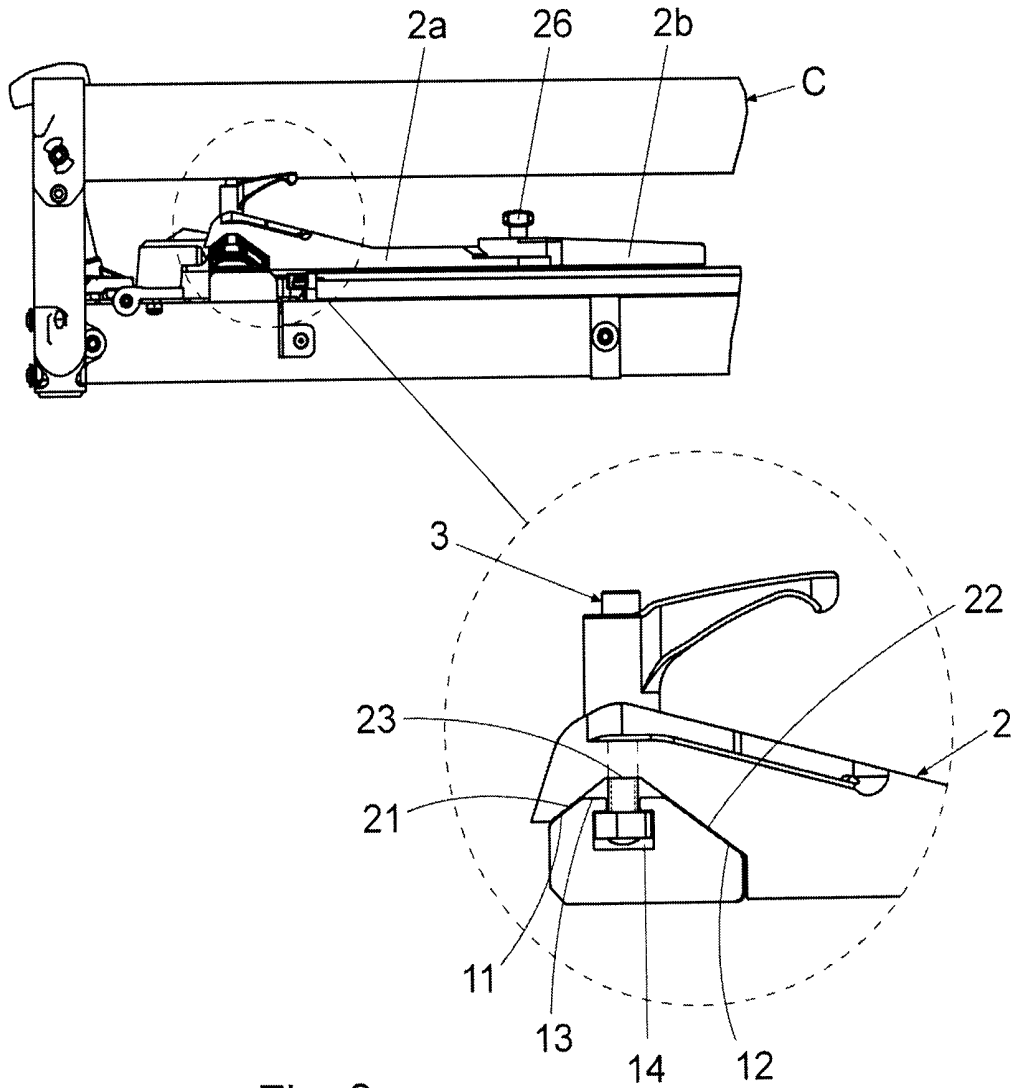


Fig. 2

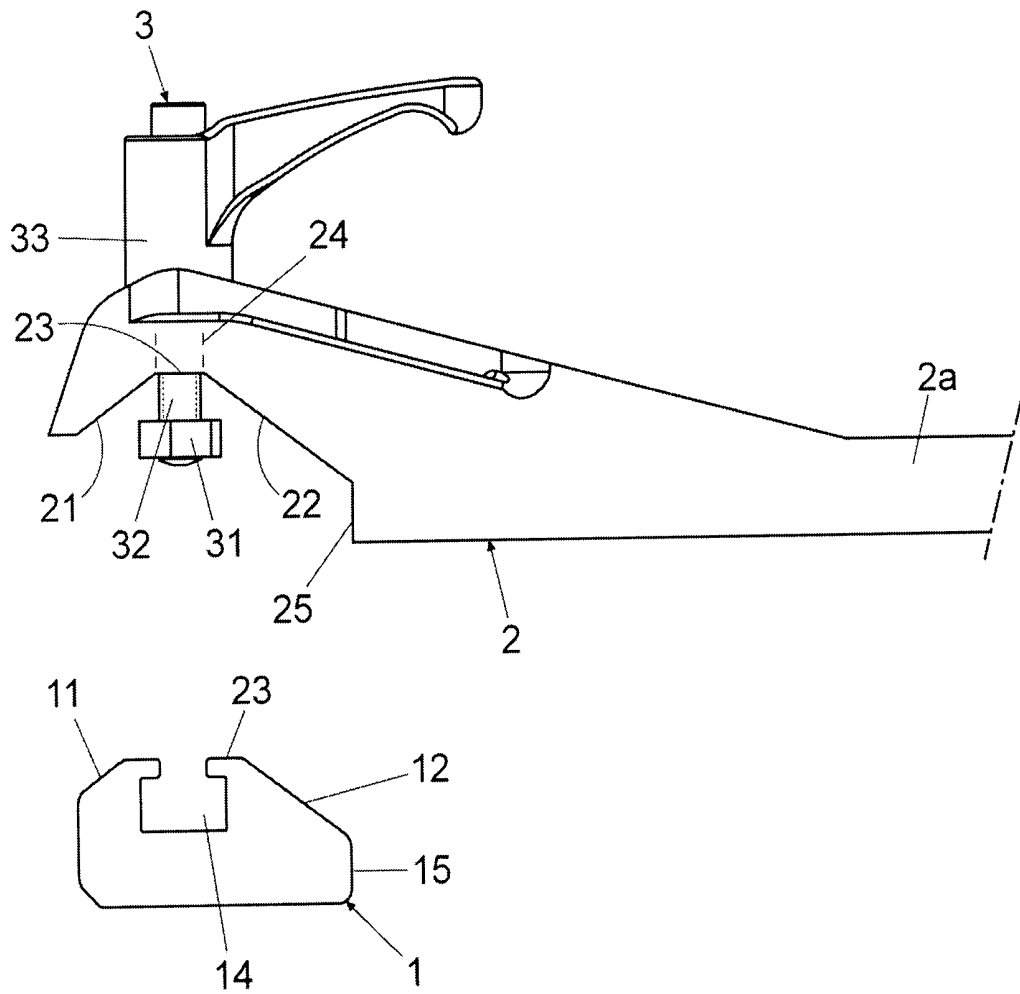


Fig. 3

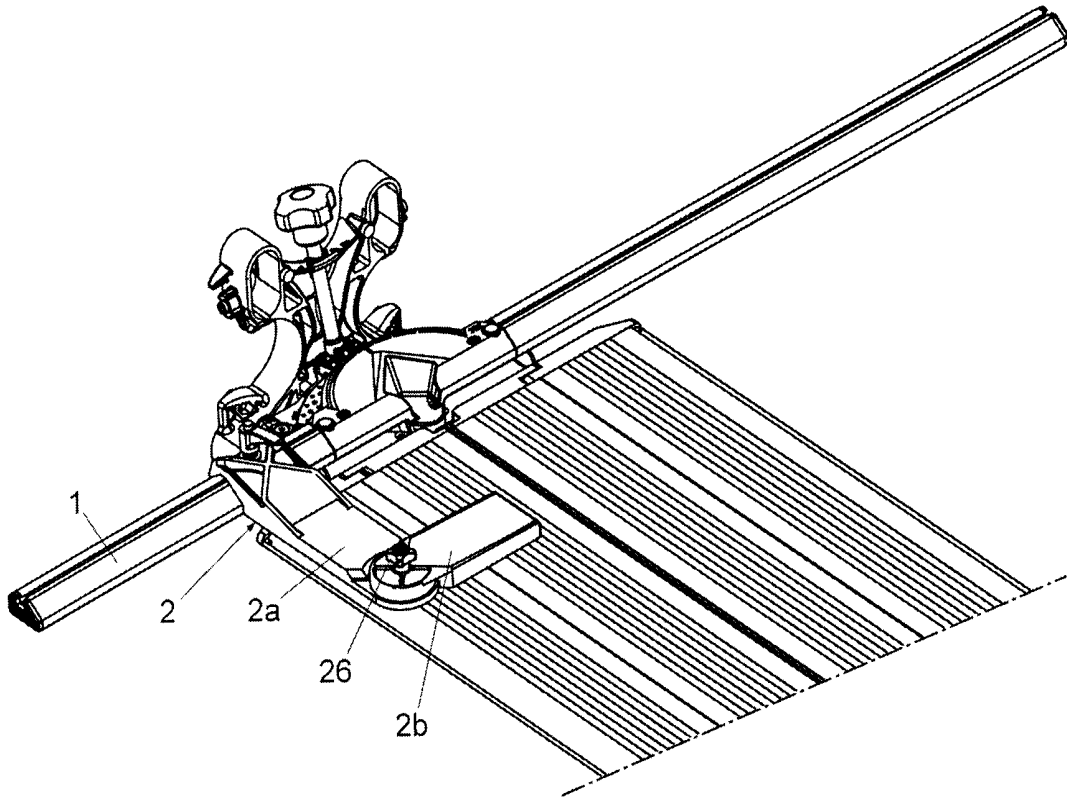


Fig. 4



OFICINA ESPAÑOLA
DE PATENTES Y MARCAS

ESPAÑA

②① N.º solicitud: 201500226

②② Fecha de presentación de la solicitud: 20.03.2015

③② Fecha de prioridad:

INFORME SOBRE EL ESTADO DE LA TECNICA

⑤① Int. Cl.: **B28D1/22** (2006.01)
B28D7/00 (2006.01)

DOCUMENTOS RELEVANTES

Categoría	⑤⑥ Documentos citados	Reivindicaciones afectadas
A	ES 1040704 U (BOADA GERMANS SA) 16.05.1999, páginas 2-4; figuras 1-9.	1
A	CN 203542873 U (NINGBO SANDING EDGE IND CO LTD) 16.04.2014, figuras & resumen de la base de datos EPODOC. Recuperado en EPOQUE; AN- CN-20132764482-U.	1
A	FR 2756208 A1 (SANKEI BUTUSAN KK) 29.05.1998, páginas 14-15; figuras 1-8.	1
A	ES 1070460 U (BOADA GERMANS SA) 02.09.2009, página 6; figuras 1-2.	1
A	CN 203945503 U (JIAXING YONGBANG ELECTROMECHANICAL CO LTD) 19.11.2014, figuras & resumen de la base de datos EPODOC. Recuperado en EPOQUE; AN- CN-203945503-U.	1

Categoría de los documentos citados

X: de particular relevancia

Y: de particular relevancia combinado con otro/s de la misma categoría

A: refleja el estado de la técnica

O: referido a divulgación no escrita

P: publicado entre la fecha de prioridad y la de presentación de la solicitud

E: documento anterior, pero publicado después de la fecha de presentación de la solicitud

El presente informe ha sido realizado

para todas las reivindicaciones

para las reivindicaciones nº:

Fecha de realización del informe
15.01.2016

Examinador
J. Hernández Cerdán

Página
1/4

Documentación mínima buscada (sistema de clasificación seguido de los símbolos de clasificación)

B28D

Bases de datos electrónicas consultadas durante la búsqueda (nombre de la base de datos y, si es posible, términos de búsqueda utilizados)

INVENES, EPODOC

Fecha de Realización de la Opinión Escrita: 15.01.2016

Declaración

Novedad (Art. 6.1 LP 11/1986)	Reivindicaciones 1-5	SI
	Reivindicaciones	NO
Actividad inventiva (Art. 8.1 LP11/1986)	Reivindicaciones 1-5	SI
	Reivindicaciones	NO

Se considera que la solicitud cumple con el requisito de aplicación industrial. Este requisito fue evaluado durante la fase de examen formal y técnico de la solicitud (Artículo 31.2 Ley 11/1986).

Base de la Opinión.-

La presente opinión se ha realizado sobre la base de la solicitud de patente tal y como se publica.

1. Documentos considerados.-

A continuación se relacionan los documentos pertenecientes al estado de la técnica tomados en consideración para la realización de esta opinión.

Documento	Número Publicación o Identificación	Fecha Publicación
D01	ES 1040704 U (BOADA GERMANS SA)	16.05.1999
D02	CN 203542873 U (NINGBO SANDING EDGE IND CO LTD)	16.04.2014
D03	FR 2756208 A1 (SANKEI BUTUSAN KK)	29.05.1998
D04	ES 1070460 U (BOADA GERMANS SA)	02.09.2009
D05	CN 203945503 U (JIAXING YONGBANG ELECTROMECHANICAL CO LTD)	19.11.2014

2. Declaración motivada según los artículos 29.6 y 29.7 del Reglamento de ejecución de la Ley 11/1986, de 20 de marzo, de Patentes sobre la novedad y la actividad inventiva; citas y explicaciones en apoyo de esta declaración

La invención describe en su primera y única reivindicación independiente una escuadra para cortadoras manuales de cerámica del tipo que comprende una regla (1) destinada a montarse con posibilidad de giro y fijación sobre una base de una cortadora (C) manual de cerámica, definiendo diferentes ángulos; un tope (2) montado en la regla con posibilidad de desplazamiento longitudinal y un elemento de apriete (3) para la fijación a la regla; caracterizada porque la regla (1) presenta en sección dos planos oblicuos (11, 12) que convergen hacia una superficie intermedia (13) provista de un cajeadado longitudinal (14) de sección general en "T" para el montaje del elemento de apriete (3); presentando el tope lateral (2), enfrentados a la regla (1): dos planos oblicuos (21, 22) con la misma inclinación que los planos oblicuos (11, 12) de la regla (1) y que convergen hacia una superficie intermedia (23) con un orificio (24) para el montaje del elemento de apriete (3).

El Documento D01 describe una máquina cortadora de piezas de cerámica que comprende una regla giratoria con un tope lateral para el apoyo de las piezas a cortar. Dicha regla (6) presenta dos porciones extremas (61 y 62) que sobresalen de los laterales de la base (1) y que son solidarias a una plataforma (7) que se encuentra montada sobre la base (1) mediante un eje de giro que coincide con el plano medio de aquella, pudiendo definir las porciones (61 y 62) con los laterales.

El tope lateral previsto en el documento D01 (10) presenta una ranura longitudinal (101) que delimita conjuntamente con su extremo posterior una porción de material (102) de sección trapezoidal, destinada a fijarse a cualquiera de las porciones extremas (61 y 62) de la regla mediante un soporte (9). El soporte contempla una cavidad (91), que define interiormente un rebaje oblicuo (93), para el alojamiento de la porción (102) del tope lateral (10) y un pomo (92) para la fijación del mismo en la posición deseada.

Dicha disposición constructiva es diferente a la que presenta la regla (1) de la invención con dos planos oblicuos (11, 12) que convergen hacia una superficie intermedia (13) provista de un cajeadado longitudinal (14) de sección general en "T".

En el documento D01 el tope lateral (2), enfrentado a la regla (1) presenta: dos planos oblicuos (21, 22) con la misma inclinación que los planos oblicuos (11, 12) de la regla (1) y que convergen hacia una superficie intermedia (23) con un orificio (24) para el montaje del elemento de apriete (3). Aspecto que no se contempla en la invención.

El resto de los documentos D02-D05 prevén escuadras para cortadoras manuales de cerámica del tipo que comprenden reglas destinadas a montarse con posibilidad de giro y fijación sobre una base de la cortadora en donde se observan topes laterales montados en la reglas con posibilidad de desplazamiento longitudinal y con la presencia de elementos de apriete para la fijación de los topes laterales a las reglas.

En ninguno de los documentos D02-D05 se contempla la descripción de detalles constructivos que puedan hacerlos relevantes con respecto a la invención estudiada.

En consecuencia en ninguno de los documentos D01-D05 las características técnicas son tan relevantes como para anticipar los aspectos técnicos reivindicados por la invención estudiada; se citan únicamente a efectos ilustrativos del Estado de la Técnica.

Así pues, la invención reivindicada implica un efecto mejorado comparado con el estado de la técnica anterior. Además, no se considera obvio que un experto en la materia obtenga la invención a partir de los documentos mencionados. Por tanto la invención es nueva (Art. 6.1 LP11/86) y tiene actividad inventiva (Art. 8.1 LP11/86).