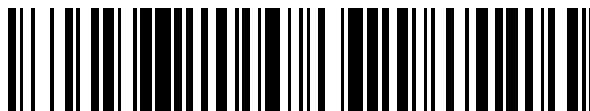


19



OFICINA ESPAÑOLA DE
PATENTES Y MARCAS

ESPAÑA



11 Número de publicación: **2 583 636**

21 Número de solicitud: 201530372

51 Int. Cl.:

H01R 43/01 (2006.01)
H01R 4/24 (2006.01)
H01R 24/00 (2011.01)
H01R 13/504 (2006.01)
H01B 15/00 (2006.01)

12

SOLICITUD DE PATENTE

A1

22 Fecha de presentación:

20.03.2015

43 Fecha de publicación de la solicitud:

21.09.2016

71 Solicitantes:

TE CONNECTIVITY AMP ESPAÑA, S.L.U. (100.0%)
Tordera, 6-Pol. Ind. Pla d'en Coll
08110 Montcada i Reixac (Barcelona) ES

72 Inventor/es:

FONT ARANEGA, Albert;
DE DIOS, Longinos y
CARRERAS GARCÍA, Antonio

74 Agente/Representante:

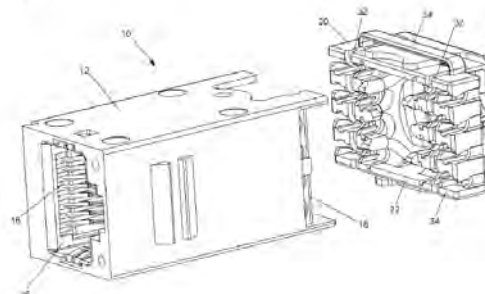
CAMACHO PINA, Piedad

54 Título: **Conector con caja de enlace separable**

57 Resumen:

Conector con caja de enlace separable.
 Se divulga un conjunto de conector (10) en el que se proporcionan una parte de conector (12) y una parte de organizador de cables (20). La parte de organizador de cables (20) puede estar provista de una caja de enlace separable (24) que funciona para retener las porciones cortadas (6a) de los hilos (6), producidos por el proceso de terminación, en lugar de permitir que las partes de hilos cortadas (6a) caigan al suelo en un estado sin recoger. En un aspecto, la parte de organizador de cables (20) tiene un cuerpo principal (22) al que la caja de enlace separable (24) se une a través de una pluralidad de porciones de ruptura (34). Durante la instalación, la parte de conector (12) se inserta en la parte de organizador de cables (20) y se coloca en una herramienta de terminación de hilos (7) que inserta plenamente la parte de conector (12) en la parte de organizador de cables (20). Esta acción hace que la parte de conector (12) corte los cables (6) y corte o rompa las porciones de ruptura (34) de tal manera que la caja de enlace separable (24) se separa del conector completamente formado (10).

FIG. 1



ES 2 583 636 A1

DESCRIPCIÓN

Conector con caja de enlace separable

5 **Antecedentes**

Los conectores eléctricos son útiles para proporcionar un punto de conexión para sistemas de telecomunicaciones. Por ejemplo, se pueden proporcionar conectores de tipo RJ como zócalos de pared en los que terminan los cables de datos electrónicos y pueden insertarse enchufes eléctricos de acoplamiento en los zócalos. Con frecuencia, este proceso de terminación se produce en el campo y en el lugar real donde se están instalando los cables para conectar a los conectores. En tales casos, es común que el exceso de hilos creados por el proceso de terminación se deje caer al suelo y deba ser recogido después. Cuando se llevan a cabo muchos procesos de terminación en la misma zona, lo que es común, se puede acumular un número significativo de cables en exceso, lo cual puede ser problemático.

15 **Sumario**

Se divulga un conjunto de conector. En un aspecto, el conjunto de conector incluye una parte de conector que tiene una cavidad de base y una parte de organizador de cables. La parte de organizador de cables puede ser configurada para ser instalada dentro de la parte de conector para formar el conjunto de conector. En un ejemplo, la parte de organizador de cable tiene un cuerpo principal que tiene una abertura central para recibir un cable que tiene una pluralidad de hilos y tiene una pluralidad de canales para recibir y retener cada uno de los cables. La parte de organizador de cables también puede estar provista de una caja de enlace separable unida de manera removible al cuerpo principal que tiene una pluralidad de canales para recibir y retener cada uno de los hilos. En un aspecto, la caja de enlace separable está configurada para ser separada del cuerpo principal cuando la parte de conector está completamente instalada en el cuerpo principal y está configurada además para retener los cables que se cortan durante el proceso de terminación de tal manera que un solo componente puede ser manipulado después de que el proceso de terminación se ha completado.

30 También se divulga un procedimiento para la terminación de un conector a una pluralidad de hilos de un cable. Una etapa en el procedimiento puede proporcionar una parte de organizador de cables que incluye un cuerpo principal que tiene una abertura central y una pluralidad de canales y que incluye un caja de enlace separable unida de manera amovible al cuerpo principal y que tiene también una pluralidad de canales. Otra etapa puede ser la inserción de un cable que tiene una pluralidad de hilos a través de la abertura central del cuerpo principal. Otras etapas en el procedimiento pueden ser retener cada una de la pluralidad de hilos dentro de uno de los canales de cuerpo principal y dentro de uno de los canales de caja de enlace, insertar parcialmente una parte de conector en la parte de organizador de cables, y la colocación de la parte de conector y la parte de organizador de cables dentro de una herramienta de terminación de hilos. Otra etapa puede ser accionar el instrumento de terminación de hilos para insertar totalmente la parte de conector en la parte de organizador de cables de tal manera que los cables son terminados dentro de la parte de conector para formar un conector y de tal manera que una porción de los hilos y la caja de enlace separable se cortan del cuerpo principal. Nuevas etapas pueden ser retirar el conector de la herramienta de terminación de hilos y la eliminación de la caja de enlace separable de la herramienta de terminación de hilos.

45 **Breve descripción de los dibujos**

Realizaciones no limitativas y no exhaustivas se describen con referencia a las siguientes figuras, que no están necesariamente dibujadas a escala, en las que los números de referencia se refieren a partes iguales en las diversas vistas a menos que se especifique lo contrario.

50 La figura 1 es una vista en perspectiva de un conector de telecomunicaciones que tiene una parte de conector separada y que tiene una parte de organizador de cables que incluye una caja de enlace separable que tiene características son ejemplos de aspectos de acuerdo con los principios de la presente descripción.

55 La figura 2 es una vista superior de la parte de organizador de cables del conector de telecomunicaciones mostrado en la figura 1.

La figura 3 es una vista en perspectiva de un cable que tiene una pluralidad de hilos aislados que han sido insertados a través de la parte de organizador de cables mostrado en la figura 1.

60 La figura 4 es una vista en perspectiva del cable y de la parte de organizador de cables que se muestran en la figura 3, en la que cada uno de los hilos aislados del cable se ha montado en una caja de enlace separable de la parte de organizador de cables.

65 La figura 5 es una vista en perspectiva de la parte de organizador de cables y el cable que se muestran en la figura 4 con la parte de conector habiendo sido alineada con, pero no introducida en la parte de organizador del cable.

La figura 6 es una vista en perspectiva del conector y el cable que se muestran en la figura 5 con la parte de conector habiendo sido parcialmente instalada sobre la parte de organizador de cable.

La figura 7 es una vista en perspectiva de una herramienta de terminación de hilos en una posición retraída.

La figura 8 es una vista en perspectiva del conector y el cable que se muestran en la figura 6 habiendo sido instalados en la herramienta de terminación de hilos que se muestra en la figura 7.

La figura 9 es una vista en perspectiva del conector y el cable que se muestran en la figura 8, pero con la herramienta desplazándose hacia una posición extendida.

La figura 10 es una vista en perspectiva del conector y el cable que se muestran en la figura 9, pero con la herramienta moviéndose a la posición totalmente extendida de manera que los hilos del cable están totalmente terminados en el conector, de manera que la parte de conector está totalmente montada sobre la parte de organizador de cable y la caja de enlace separable se separa de la parte de organizador de cable.

La figura 11 es una vista en perspectiva del conector y el cable terminado que se muestran en la figura 10 después de haber sido retirados de la herramienta, que se ha movido de nuevo a la posición retraída, en la que la caja de enlace separable se muestra como habiendo sido separada de la parte de organizador de cable.

La figura 12 es una vista en perspectiva del conector y el cable terminado que se muestran en la figura 11, en la que la caja de enlace separable también ha sido retirada de la herramienta.

La figura 13 es una vista en perspectiva de la caja de enlace separable y los hilos separados adjuntos mostrados en la figura 11.

La figura 14 es una vista superior de la caja de enlace separable y los hilos separados adjuntos mostrados en la figura 11.

Descripción detallada

Diversas realizaciones se describirán en detalle con referencia a los dibujos, en los que números de referencia similares representan partes y conjuntos similares a lo largo de las diversas vistas. La referencia a diversas formas de realización no limita el alcance de las reivindicaciones adjuntas. Además, cualquier ejemplo establecido en esta especificación no se pretende que sea limitante y meramente expone algunas de las muchas posibles formas de realización para las reivindicaciones adjuntas.

Se muestra un conector de telecomunicaciones 10 para la conexión con una pluralidad de hilos 6 desde un cable 4. En un ejemplo, el cable 4 incluye una pluralidad de hilos de cobre aislados 6 mientras que los conectores 10 son conectores modulares o de tipo RJ. Como se muestra, el conector de telecomunicaciones tiene una parte de conector 12 que incluye una cavidad base 14 para recibir un enchufe correspondiente (no mostrado). En un aspecto, la parte de conector 12 incluye una pluralidad de elementos de contacto eléctrico 16 para cuya conexión eléctrica a los cables 6 se hará a través del proceso de terminación que a continuación se describe. La parte de conector 12 está provista además de un par de bordes de corte 18 que están diseñados para cortar los hilos 6 del cable 4 durante el proceso de terminación.

El conector 10 también está provisto de una parte de organizador de cables 20 que tiene un cuerpo principal 22 y una caja de enlace separable 24 inicialmente unida. La parte de conector 12 y la parte de organizador de cable 20 utilizada en las diversas realizaciones pueden configurarse de manera complementaria, de modo que la parte de conector 12 es capaz de enganchar con la parte de organizador de cables 20 sólo en una orientación. Como se muestra, el cuerpo principal 22 está provista de una abertura central 26 a través de la cual se extienden los cables 4 y los hilos asociados 6. Haciendo referencia a la figura 3, el cable 4 ha sido descubierto para exponer ocho hilos de cobre aislados 6 y ha sido insertado a través de la abertura central 26 del cuerpo principal 22.

El cuerpo principal 22 también incluye una pluralidad de canales 28, cada uno de los cuales es configurado para recibir y retener un hilo individual 6 del cable 4. Como se muestra, se proporcionan ocho canales 28 con el fin de alojar un cable que tiene ocho hilos 6. Alineados con los canales 28 del cuerpo principal hay un número igual de canales de cajas de enlace 30 también configuradas para recibir y retener un cable individual 6. En consecuencia, cada hilo 6 es recibido y retenido tanto por un canal 28 como por un canal 30. Como se muestra en la figura 4, los cables 6 se han orientado desde la posición mostrada en la figura 3 a una posición en la que cada hilo 6 se mantiene dentro de los correspondientes canales 28 y 30.

Como se muestra, la caja de enlace separable 24 está unida al cuerpo principal 22 a través de una pluralidad de porciones de ruptura 32 que se extienden una a cada lado de los canales 30. Las porciones de ruptura 32 están alineadas de tal manera que los bordes de corte 18 de la parte de conector 12, están alineadas cuando la parte de conector 12 está unida a la parte de organizador de cables 20. Así, cuando la parte de conector 12 está totalmente

instalada en la parte de organizador de cables 20, los bordes de corte 18 no sólo cortan los hilos 6, sino que también cortan o rompen las porciones de ruptura 32, separando de este modo la caja de enlace separable 24 del cuerpo principal 22. La figura 5 muestra la parte de conector 12 que está inicialmente alineada con la parte de organizador de cables 20 de tal manera que los bordes de corte 18 y las porciones de ruptura 32 están alineadas entre sí. La figura 6 muestra la parte de conector 12 insertada en la parte de organizador de cables 20, pero no hasta el punto de que los bordes de corte 18 cortarán las porciones de ruptura 32.

En un aspecto, el caja de enlace separable 24 incluye una primera porción 24a y una segunda porción de imagen de espejo 24b, en la que cada una de las porciones 24a, 24b tiene un número igual de canales 30 y porciones de ruptura 32. Como se muestra, cada porción 24a, 24b tiene cuatro canales 30 y cinco porciones de ruptura alineadas 32. La caja de enlace separable 24 también puede estar provista de una porción de puente 34 que se extiende entre la primera y segunda porciones 24a, 24b. La caja de enlace separable 24 puede estar provista de una parte de puente, dos partes de puente, o ninguna parte de puente. La parte de puente 34 permite que la caja de enlace separable 24 permanezca intacta como un único componente después de que la caja de enlace separable 24 se ha separado del cuerpo principal 22.

Terminación de los hilos

Una herramienta de terminación 7 se utiliza con frecuencia con el propósito de terminar los hilos 6 para formar el conector completamente ensamblado 2. Esta herramienta 7 se muestra en la figura 7. Las herramientas de terminación 7 se conocen y describen en la publicación de la solicitud de patente US 2011/0304343 A1 y en la patente europea EP 1 484 824 B1, la totalidad de las cuales se incorporan aquí por referencia. Como se muestra, la herramienta de terminación 7 puede estar provista de una porción de mango 8 y una porción de base 9. La fuerza utilizada apretando el mango 8 al cuerpo de la herramienta 9 es generalmente normal al eje del cable que va a ser terminado.

Una vez que la parte de conector 12 se ha insertado inicialmente en la parte de organizador de cables 20, como se muestra en la figura 6, la parte de organizador de cable 20 y la parte de conector 12 se colocan luego en la herramienta 7, estando la herramienta 7 en una posición retraída. El mango 8 de la herramienta 7 se aprieta a continuación, de manera que un elemento de empuje 9a se mueve lateralmente en una posición extendida y por lo tanto fuerza a la parte de conector 12 plenamente en acoplamiento con la parte de organizador de cable 20. El cuerpo 9 de la herramienta de terminación 7 proporciona la fuerza de oposición necesaria para la inserción dentro de la parte terminal de conector 12. Como esto ocurre, cada hilo 6 es, además, empujado adicionalmente hacia una ranura correspondiente en una de una pluralidad de contactos de desplazamiento de aislamiento en la parte de conector 12. El funcionamiento de la herramienta de terminación de hilos 7 desde la posición retraída a la posición extendida se muestra secuencialmente desde la figura 8 hasta la figura 10, en las que la herramienta 7 está en la posición completamente retraída en la figura 8, está en una posición intermedia en la figura 9, y está en la posición totalmente extendida en la figura 10.

Cuando la herramienta 7 se avanza hacia la posición totalmente extendida, los bordes de corte 18 de la parte de conector 12 también avanzan hacia las porciones de ruptura 32 y los hilos 6 y, finalmente, cortan completamente a través de las porciones de ruptura 32 y los hilos 6. Como resultado, se forman hilos cortados 6a que se retienen sobre la caja de enlace separable 24. Como puede verse en la figura 11, la herramienta 7 ha sido movida de nuevo a la posición totalmente retraída y el cable terminado 2, que tiene una parte de conector 12 totalmente conectada y una parte de organizador de cables 20 para formar el conector 10, ha sido retirado de la herramienta 7.

Además de mantener juntas las porciones 24a, 24b, la parte de puente 34 de la caja de enlace separable también evita que la caja de enlace separable 24 sea retirada de la herramienta 7 hasta que el cable terminado 2 también ha sido retirado de la herramienta 7, como se muestra en la figura 11. Esta función se lleva a cabo en virtud de que la parte de puente 34 está intercalada entre la porción de base de la herramienta 9 y la porción de base 22 y / o la parte de conector 12 del conector 10. La figura 12 muestra la caja de enlace separable 24 después de haber sido retirada completamente de la herramienta 7, en cuyo punto la caja de enlace separable 24 y los hilos conectados 6a pueden ser descartados.

Por lo general, el proceso de terminación se produce en el campo donde los cables 4 se están instalando. En tales casos, es común que los hilos en exceso 6a creados por el proceso de terminación se dejen caer al suelo y deben ser recogidos después. Cuando se llevan a cabo muchos procesos de terminación en la misma zona, un número significativo de cables en exceso 6a se puede acumular, lo cual puede ser problemático. Como tal, el conector 10 descrito anteriormente que tiene la caja de enlace separable 24 permite que los hilos en exceso 6a sean retenidos juntos, por lo que el instalador puede simplemente descartar un solo elemento de la herramienta 7 con cada operación de terminación.

En una realización, la parte de organizador de cables 20 puede formarse a partir de un material polimérico como un único componente, por ejemplo, un componente de plástico moldeado por inyección que tiene la caja de enlace separable 24, el cuerpo principal 22, la porción de puente 34, y las porciones de ruptura 32. En un ejemplo, la parte de base 22 y la caja de enlace separable 24 se forman junto con las porciones de ruptura 32 formadas como un área

de espesor reducido o debilidad. Otros materiales adecuados pueden ser utilizados, así, por ejemplo, un compuesto de plástico relleno de partículas metálicas.

5 Las diversas realizaciones descritas anteriormente se proporcionan a modo de ilustración solamente y no deben interpretarse para limitar las reivindicaciones adjuntas. Los expertos en la técnica reconocerán fácilmente diversas modificaciones y cambios que se pueden hacer sin seguir los ejemplos de realización y aplicaciones que se ilustran y describen en este documento, y sin apartarse del verdadero espíritu y alcance de la divulgación.

Lista de piezas

- 10
- 2 conector terminado y cable
 - 4 cable
 - 6 hilos o filamentos
 - 6a cables en exceso
 - 15 7 herramienta de terminación
 - 8 porción de mango
 - 9 porción de cuerpo
 - 9a elemento de empuje
 - 10 conector
 - 20 12 parte de conector
 - 14 cavidad de base
 - 16 conductores eléctricos
 - 18 bordes de corte
 - 20 parte de organizador de cables
 - 25 22 cuerpo principal
 - 24 caja de enlace separable
 - 24a primera porción
 - 24b segunda porción
 - 26 abertura central
 - 30 28 canales de hilos del cuerpo principal
 - 30 canales de hijos de la caja de enlace
 - 32 porciones de ruptura
 - 34 porción de puente

REIVINDICACIONES

1. Un conjunto de conector (10) que comprende:
- 5 a. una parte de conector (12) que tiene una cavidad de base (14);
b. una parte de organizador de cables (20) configurada para ser instalada dentro de la parte de conector (12),
teniendo la parte de organizador de cables (20):
- 10 i. un cuerpo principal (22) que tiene una abertura (26) para recibir un cable (4) que tiene una pluralidad de
hilos (6) y que tiene una pluralidad de canales (28) para recibir y retener cada uno de los hilos (6);
y
ii. una caja de enlace separable (24) unida de manera removible al cuerpo principal (22) y que tiene una
pluralidad de canales (30) para recibir cada uno de los hilos (6);
- 15 c. en el que la caja de enlace separable (24) está configurada para ser separada del cuerpo principal (22) cuando
la parte de conector (12) está completamente instalada sobre el cuerpo principal (22).
2. El conjunto de conector (10) de la reivindicación 1, en el que la caja de enlace separable (24) y el cuerpo principal
20 (22) están formados como un solo componente plástico.
3. El conjunto de conector (10) de la reivindicación 1, en el que la caja de enlace separable (24) está conectada al
cuerpo principal (22) por una o más porciones de ruptura (32).
4. El conjunto de conector (10) de la reivindicación 3, en el que la caja de enlace separable (24), el cuerpo principal
25 (22) y las una o más porciones de ruptura (32) están formadas como un único componente plástico.
5. El conjunto de conector (10) de la reivindicación 4, en el que el caja de enlace separable (24) incluye una primera
porción (24a) y una segunda porción (24b), cada una de los cuales está unida al cuerpo principal (22) por las una o
más porciones de ruptura (32).
- 30 6. El conjunto de conector (10) de la reivindicación 5, que incluye además una parte de puente (34) que conecta la
primera porción (24a) a la segunda porción (24b).
7. El conjunto de conector (10) de las reivindicaciones 5 ó 6, en el que la parte de conector (12) incluye bordes de
35 corte (18) configurados para cortar o romper la una o más porciones de ruptura (32) cuando la parte de conector (12)
está completamente instalada en la parte de organizador de cables (20).
8. Una parte de organizador de cable (20) configurada para ser instalada dentro de una parte de conector (12) de un
conector (10), comprendiendo la parte de organizador de cable (20):
- 40 a. un cuerpo principal (22) que tiene una abertura (26) para recibir un cable (4) que tiene una pluralidad de hilos
(6) y que tiene una pluralidad de canales (28) para recibir y retener cada uno de los hilos (6); y
b. una caja de enlace separable (24) unida de manera removible al cuerpo principal (22) y que tiene una
pluralidad de canales (30) para recibir y retener cada uno de los hilos (6).
- 45 9. La parte de organizador de cables (20) de la reivindicación 8, en la que la caja de enlace separable (24) y el
cuerpo principal (22) están formados como un único componente plástico.
10. La parte de organizador de cables (20) de la reivindicación 8, en la que la caja de enlace separable
50 (24) está conectada al cuerpo principal (22) por una o más porciones de ruptura (32).
11. La parte de organizador de cable (20) de la reivindicación 10, en la que la caja de enlace separable (24), el
cuerpo principal (22) y las una o más porciones de ruptura (32) están formadas como un único componente plástico.
- 55 12. La parte de organizador de cable (20) de la reivindicación 11, en la que la caja de enlace separable (24) incluye
una primera porción (24a) y una segunda porción (24b), cada una de los cuales está unida al cuerpo principal (22)
por las una o más porciones de ruptura (32).
13. La parte de organizador de cable (20) de la reivindicación 12, que incluye además una parte de puente (34) que
60 conecta la primera porción (24a) a la segunda porción (24b).
14. Un procedimiento de terminación de un conector (10) a una pluralidad de hilos (6) de un cable
(4), incluyendo el procedimiento:
- 65 a. proporcionar una parte de organizador de cable (20) que incluye:

- i. un cuerpo principal (22) que tiene una abertura (26) y una pluralidad de canales (28); y
 - ii. una caja de enlace separable (24) unida de manera removible al cuerpo principal (22) y que tiene una pluralidad de canales (30);
- 5 b. insertar un cable (4) que tiene una pluralidad de hilos (6) a través de la abertura central principal del cuerpo (26);
- c. retener cada una de la pluralidad de cables (6) dentro de uno de los canales del cuerpo principal (28) y dentro de uno de los canales de cajas de enlace (30);
- 10 d. insertar parcialmente una parte de conector (12) en la parte de organizador de cables (20);
- e. colocar la parte de conector (12) y la parte de organizador de cable (20) dentro de una herramienta de terminación de hilos (7);
- 15 f. accionar la herramienta de terminación de hilos (7) para insertar totalmente la parte de conector (12) sobre la parte de organizador de cables (20) de tal manera que los hilos (6) están terminados dentro de la parte de conector (12) para formar un conector (10) y de tal manera que una porción (6a) de los hilos (6) y la caja de enlace separable (24) se separan del cuerpo principal (22);
- g. retirar el conector (10) de la herramienta de terminación de hilos (7); y
- h. retirar la caja de enlace separable (24) de la herramienta de terminación de hilos (7).
- 20 15. El procedimiento de la reivindicación 14, en el que la parte de organizador de cables (20) está configurada de tal manera que etapa de retirar la caja de enlace separable (24) de la herramienta de terminación de hilos (7) sólo se puede realizar después de que se haya realizado la etapa de retirar el conector (10) de la herramienta de terminación de hilos (7).
- 25 16. El procedimiento de la reivindicación 14, la etapa de accionamiento de la herramienta de terminación de hilos (7) provoca que los bordes de corte (18) situados en la parte de conector (12) se acoplen con unas porciones de ruptura (32) en la parte de organizador de cables (20).
- 30 17. El procedimiento de la reivindicación 14, en el que la etapa de proporcionar una parte de conector (12) incluye proporcionar un conector tipo RJ.
- 35 18. El procedimiento de la reivindicación 14, que incluye además retener la porción de los hilos (6a) en la caja de enlace separable (24) después de que la caja de enlace separable (24) ha sido separada del cuerpo principal (22) de la parte de organizador de cables (20).
- 40 19. El procedimiento de la reivindicación 18, que incluye además descartar la caja de enlace separable (24) y una porción de los cables (6a).
20. El procedimiento de la reivindicación 14, en el que proporcionar una porción de organizador de cable incluye proporcionar una parte de puente (34) que conecta una primera porción (24a) a una segunda porción (24b) de la caja de enlace separable (24).

FIG. 1

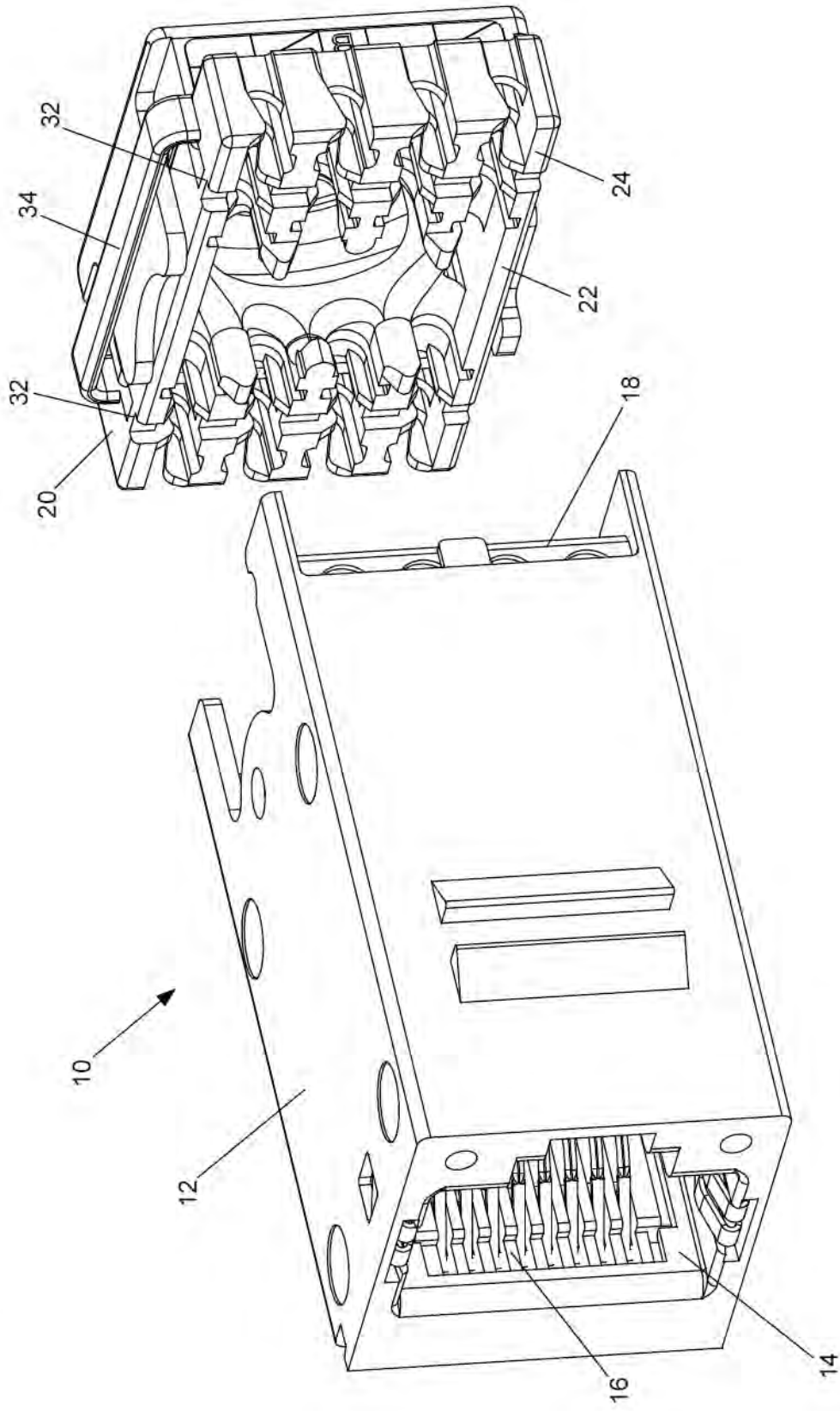


FIG. 2

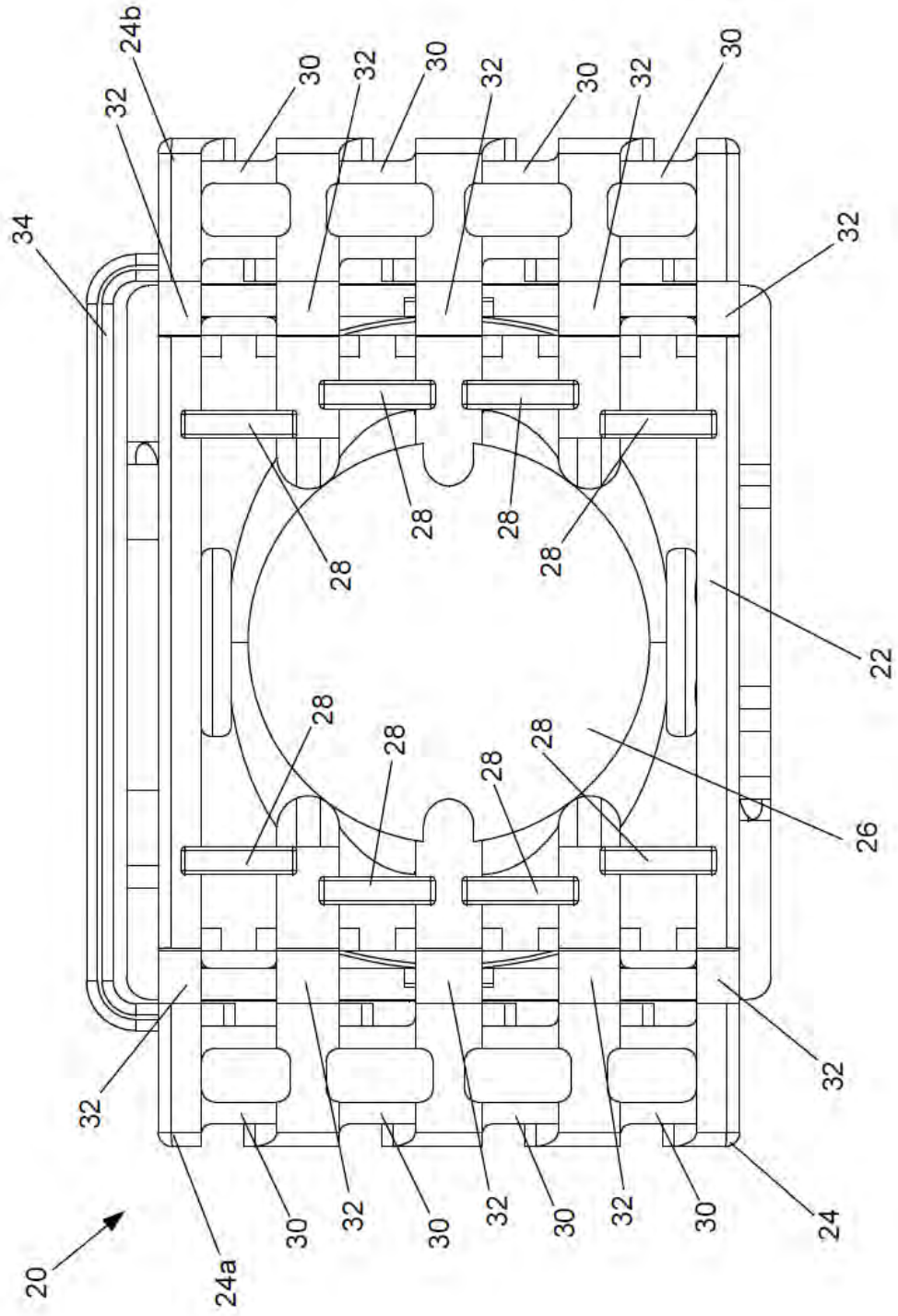


FIG. 3

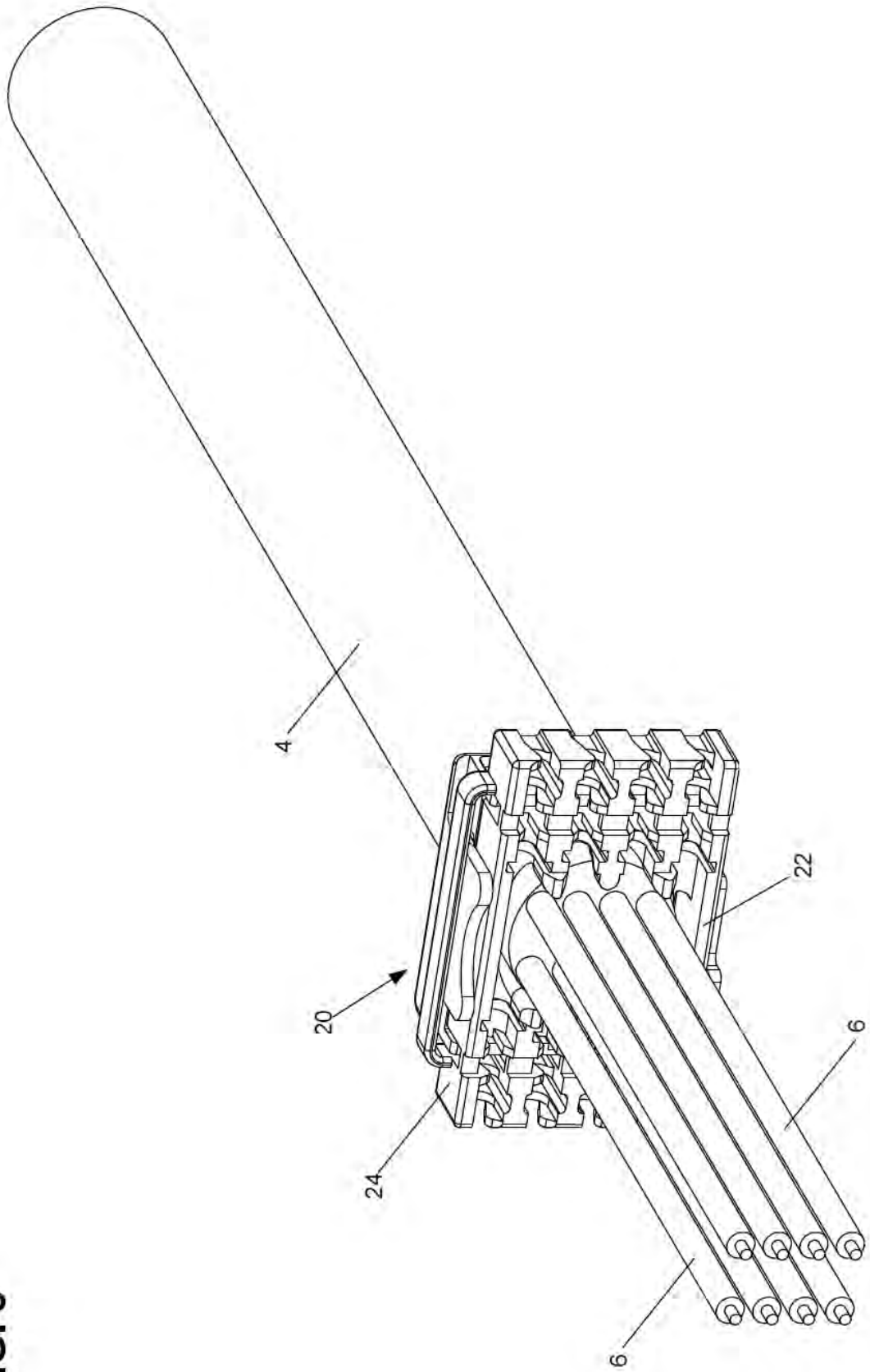


FIG. 4

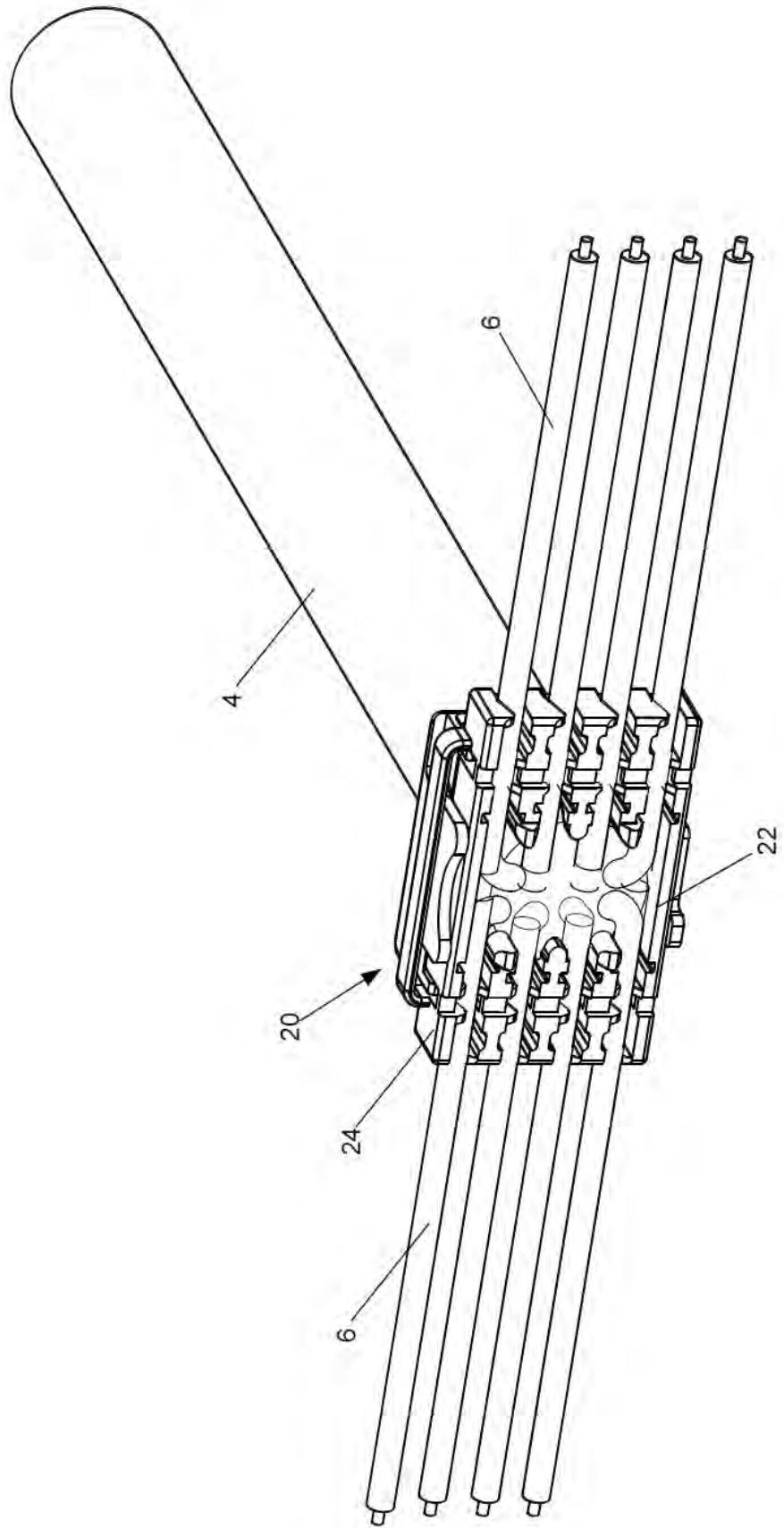


FIG. 5

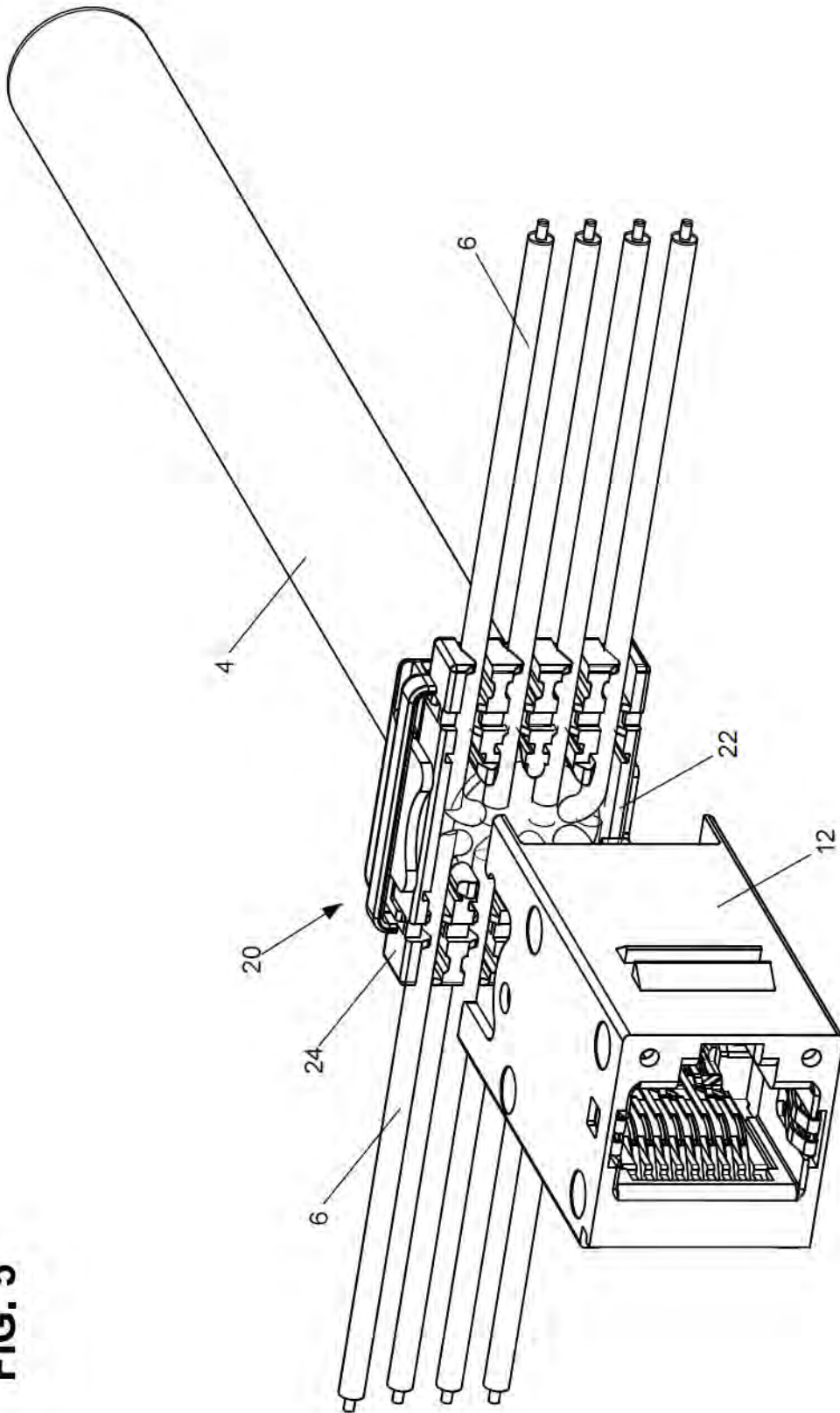
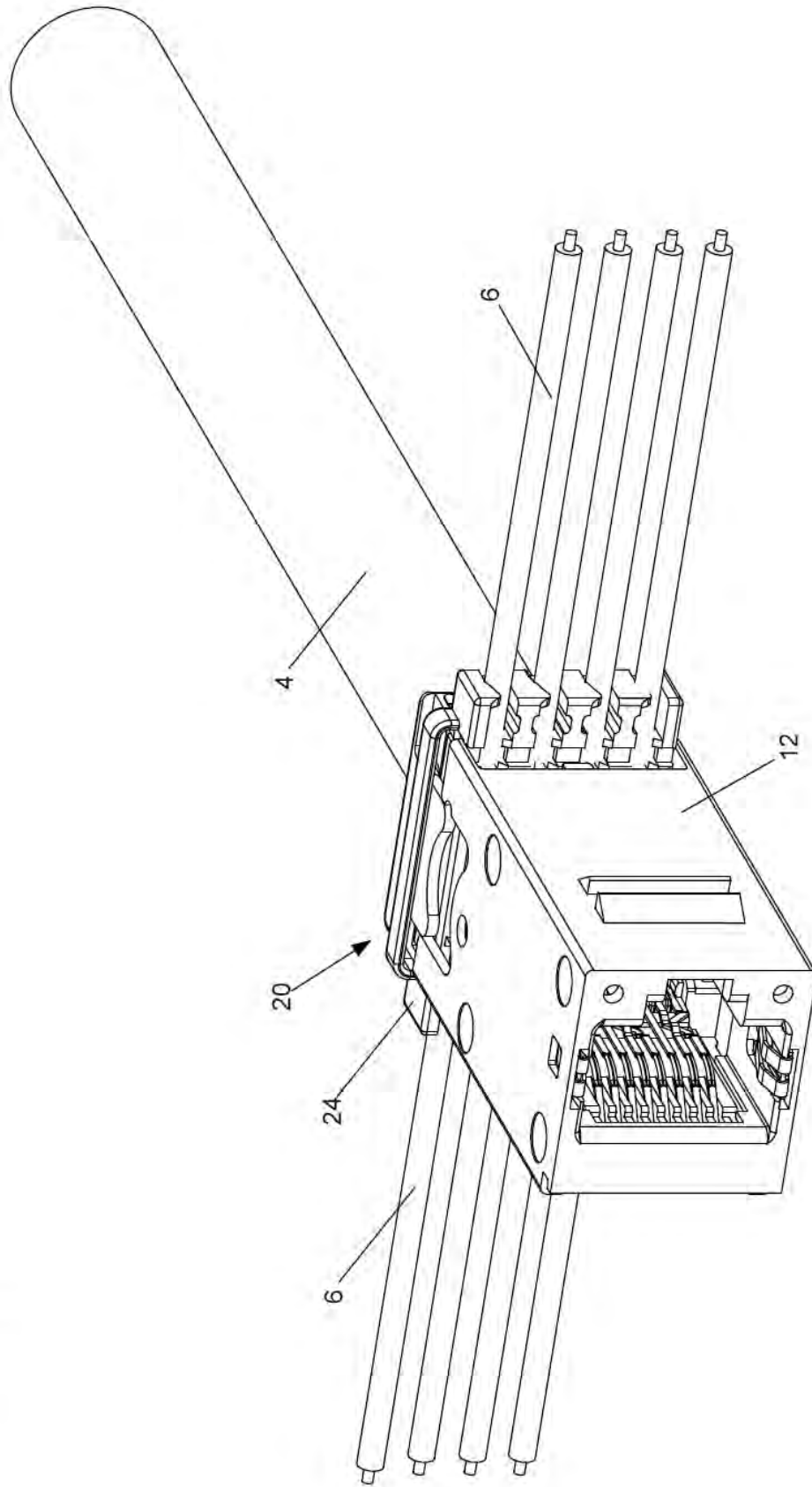


FIG. 6



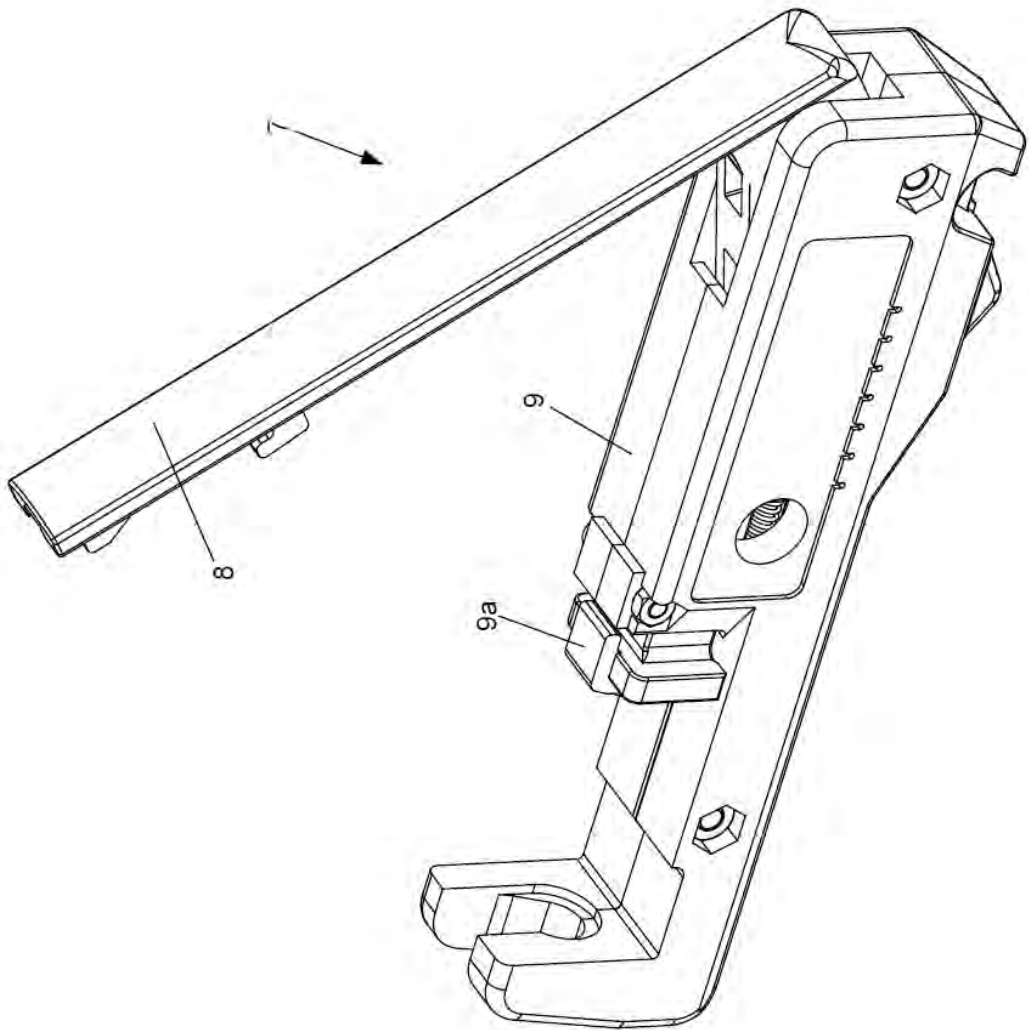


FIG. 7

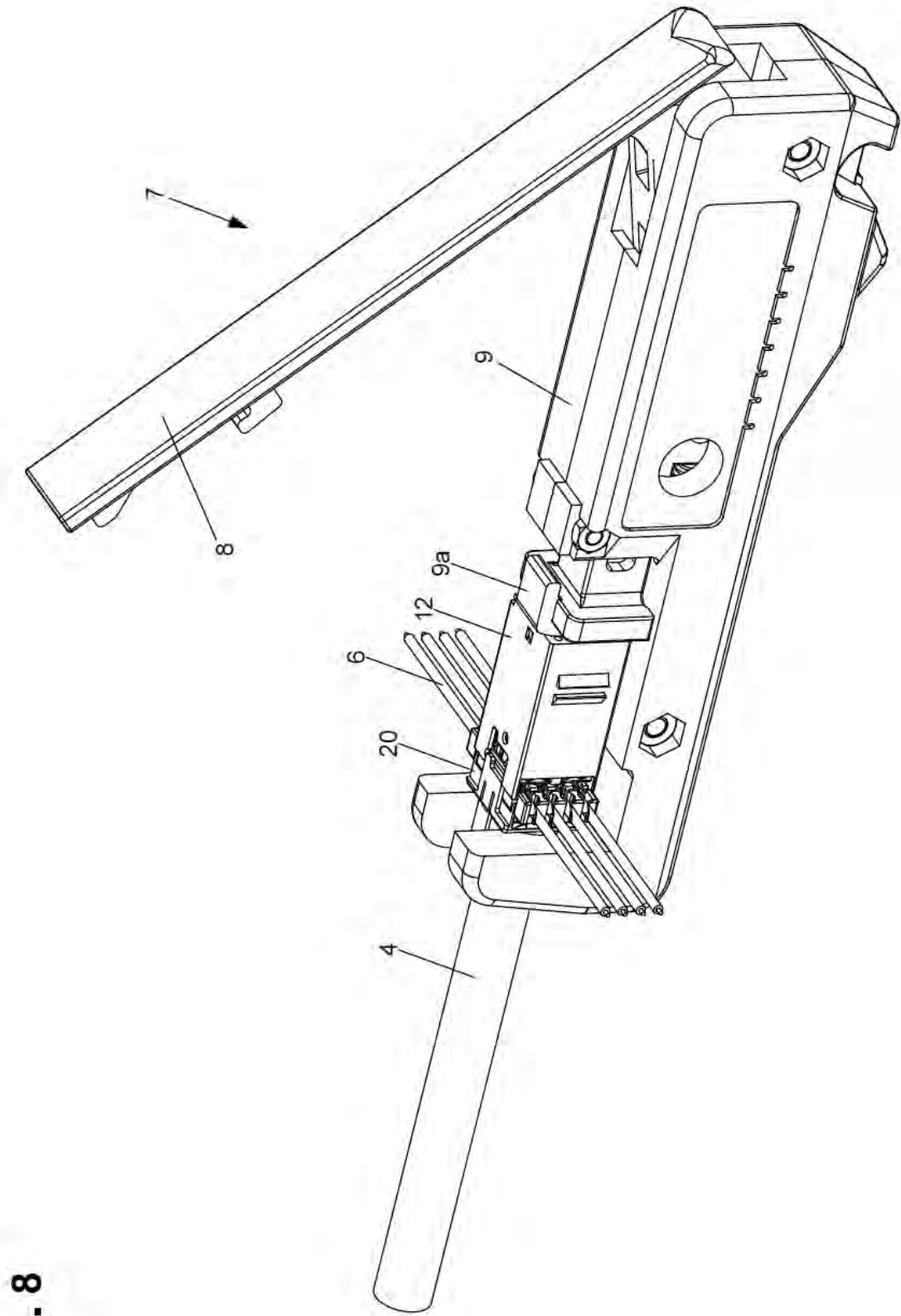


FIG. 8

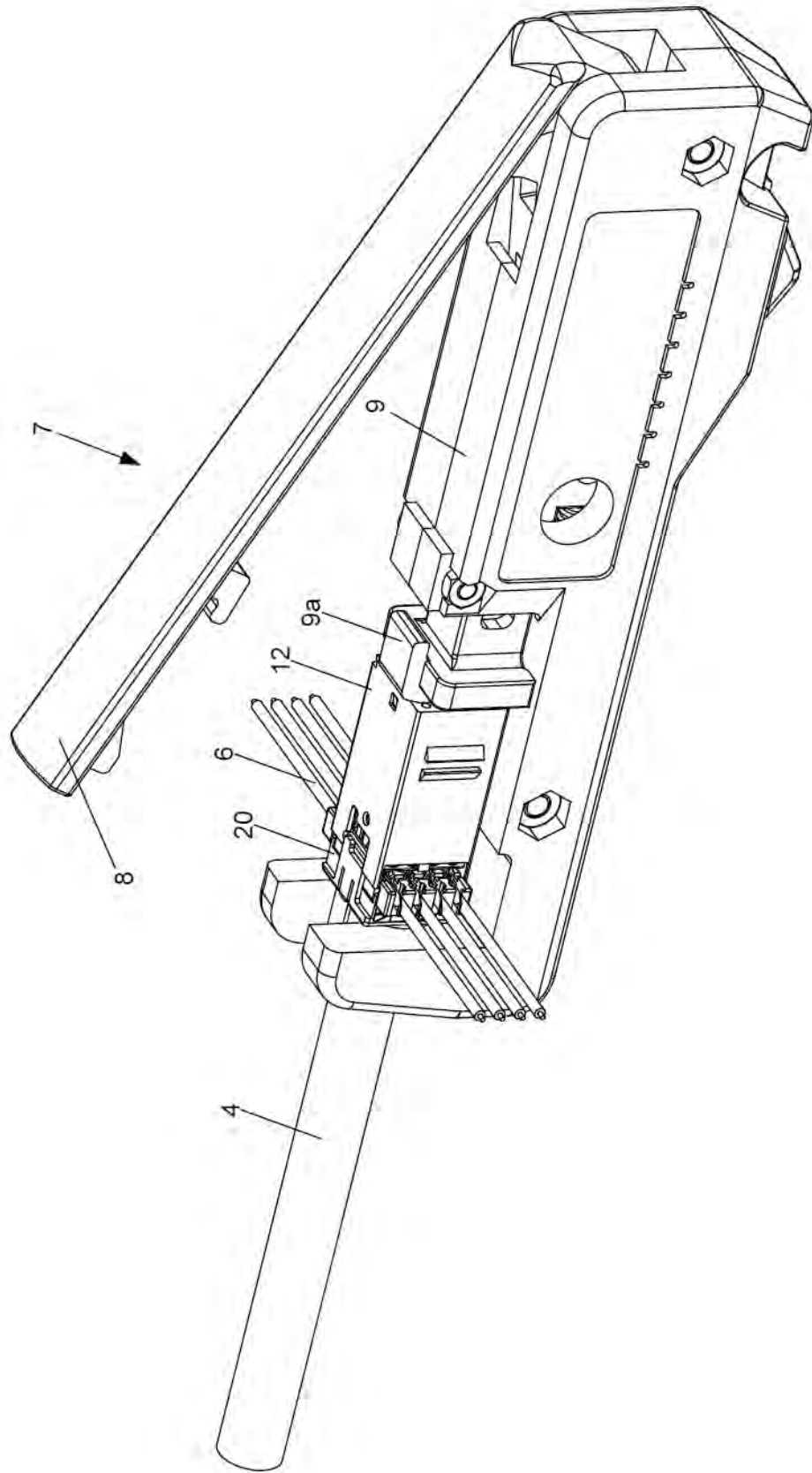
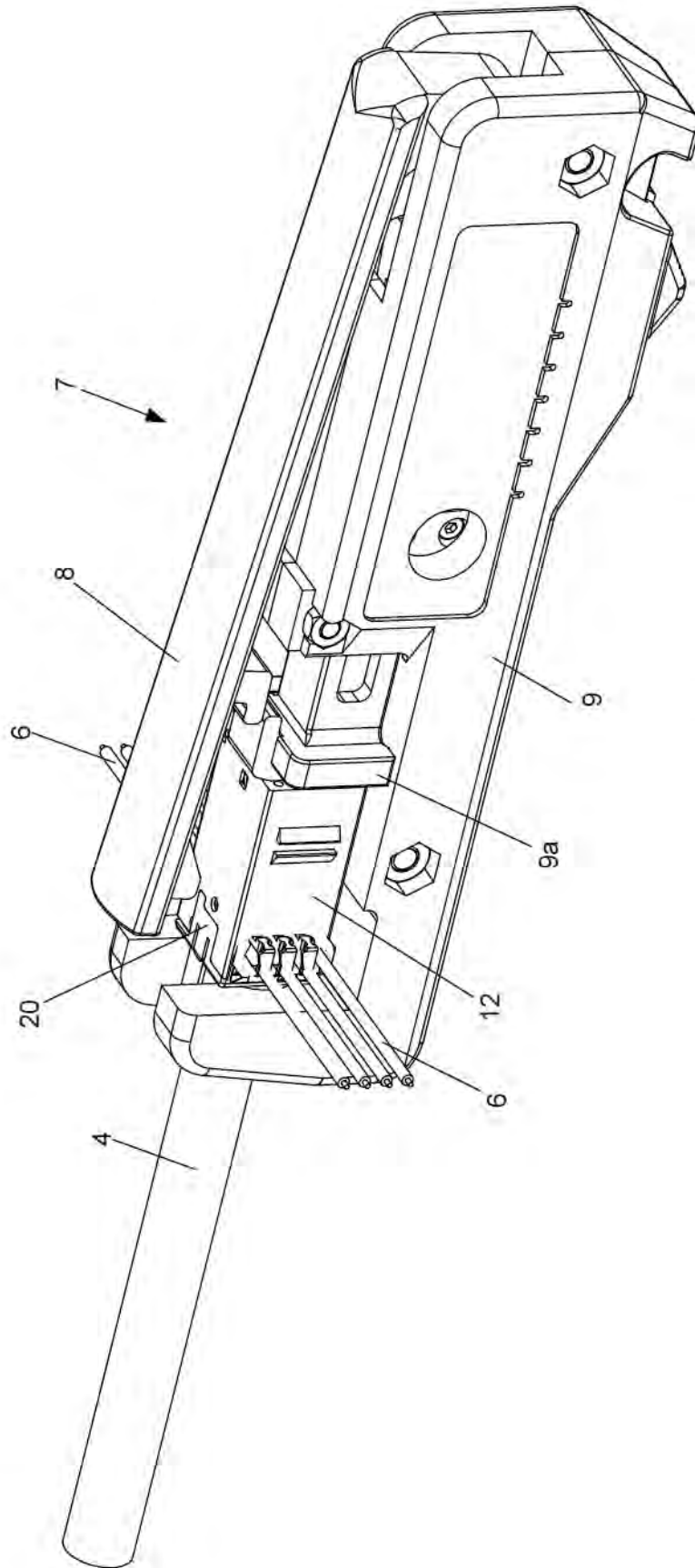
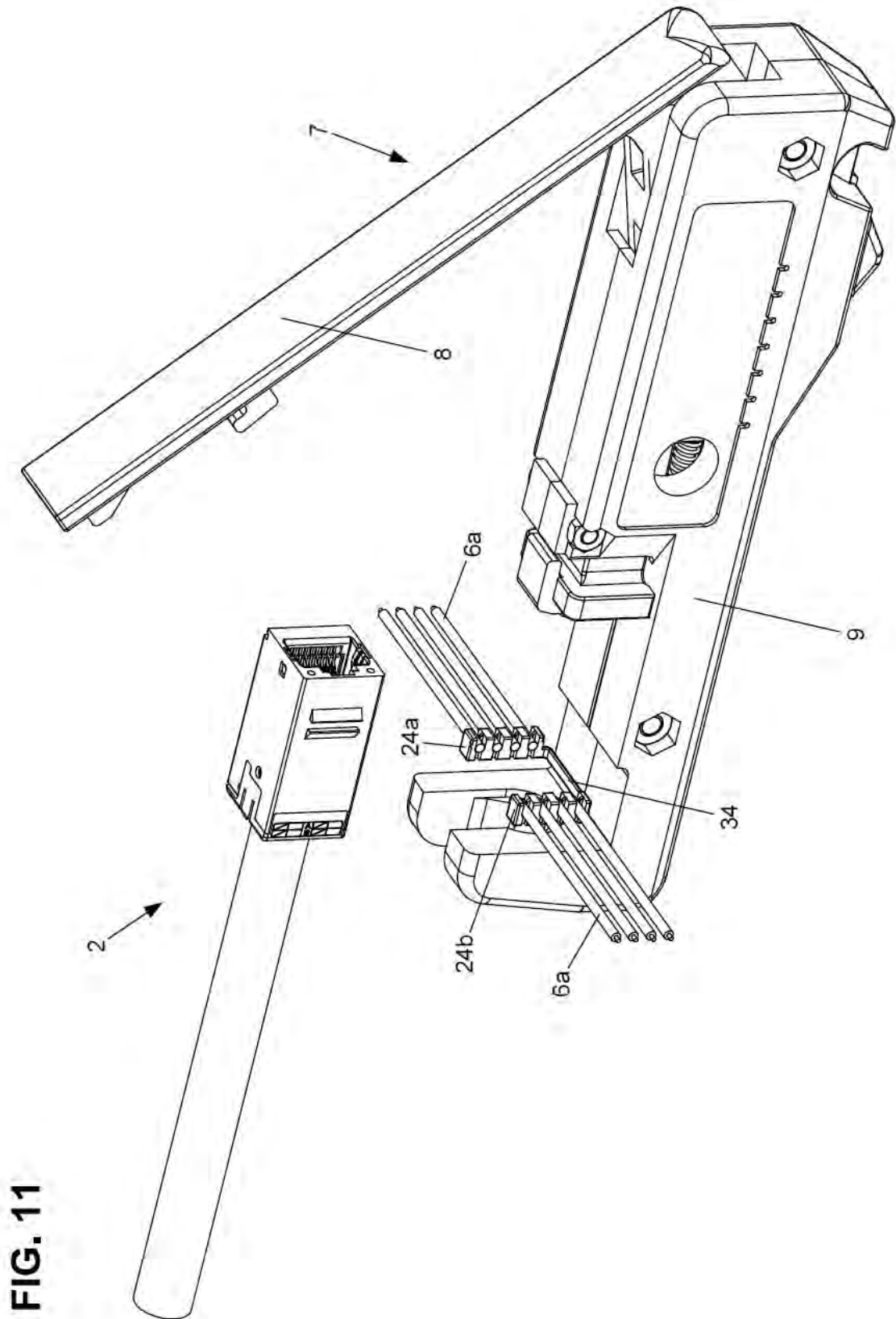


FIG. 9

FIG. 10





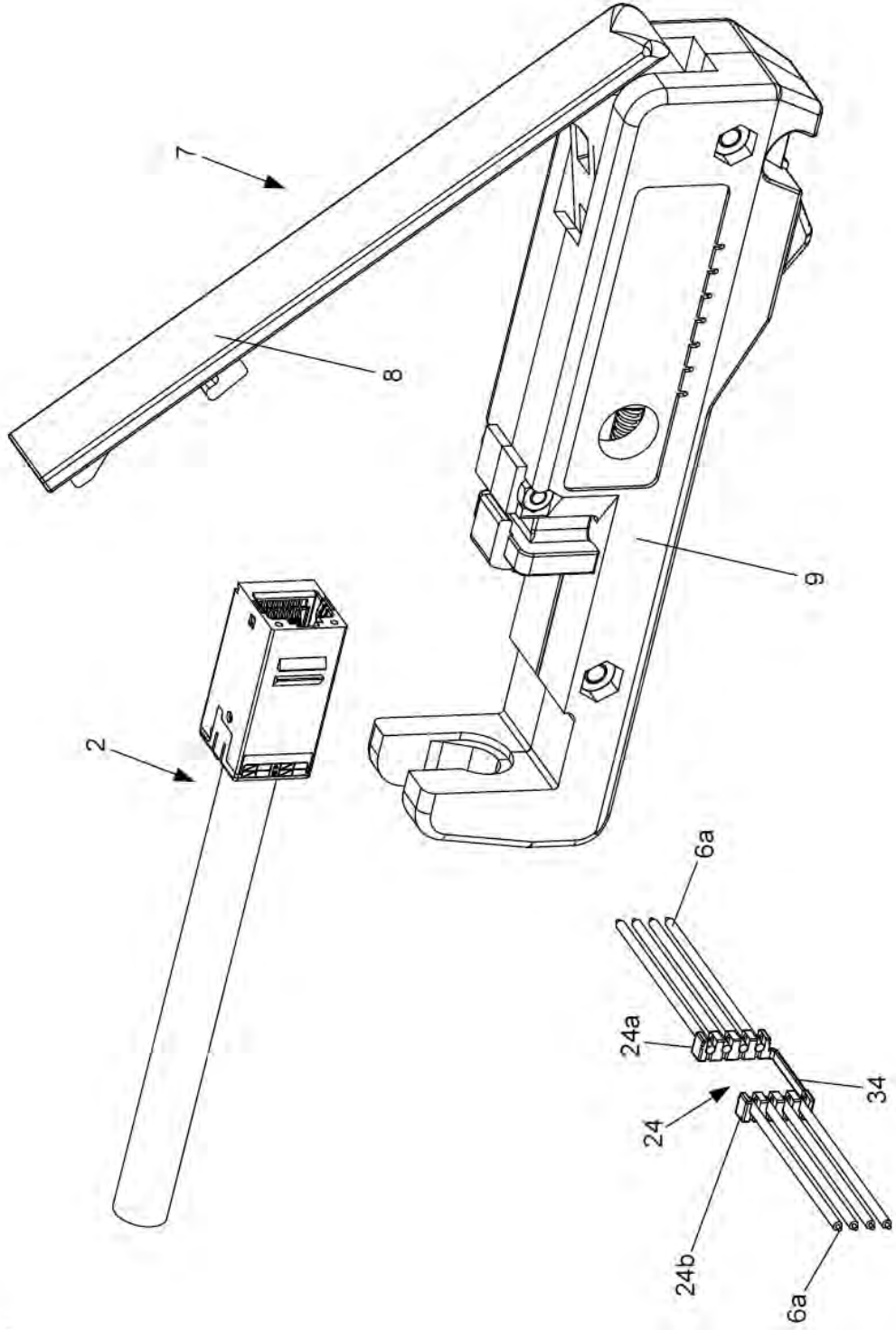


FIG. 12

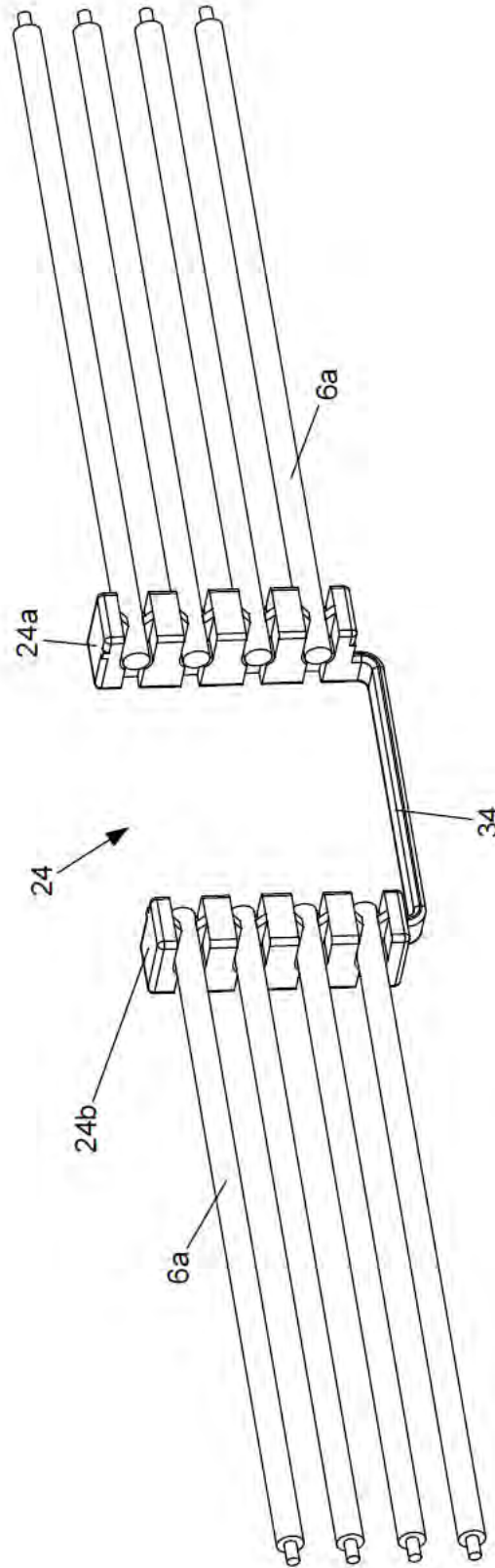
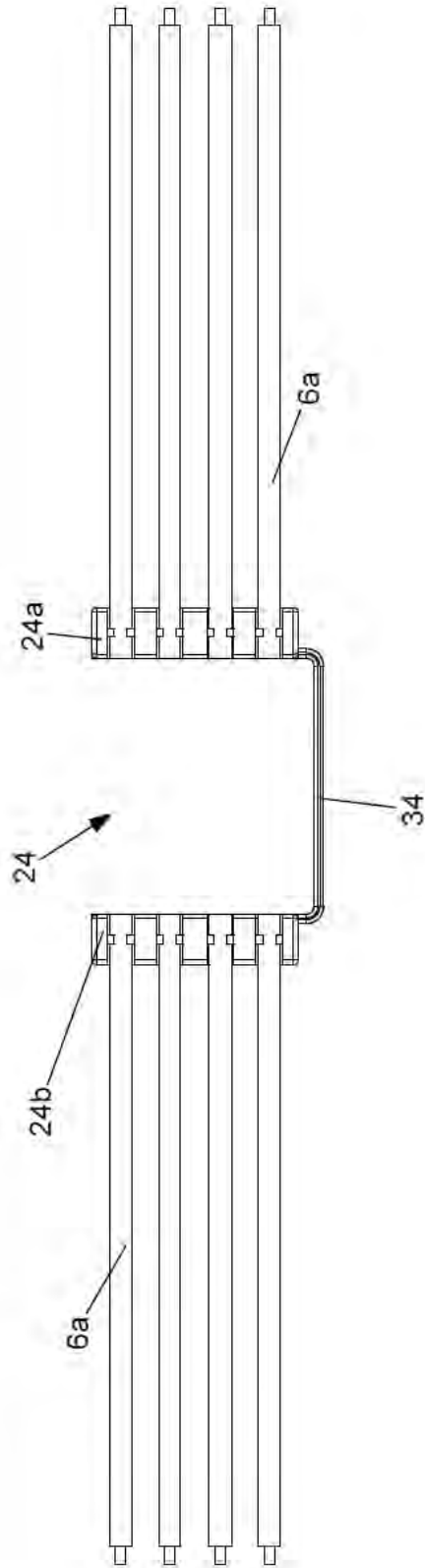


FIG. 13

FIG. 14





- ②¹ N.º solicitud: 201530372
②² Fecha de presentación de la solicitud: 20.03.2015
③² Fecha de prioridad:

INFORME SOBRE EL ESTADO DE LA TÉCNICA

⑤¹ Int. Cl.: Ver Hoja Adicional

DOCUMENTOS RELEVANTES

Categoría	⑤ ⁶ Documentos citados	Reivindicaciones afectadas
A	ES 2257514 T3 (TYCO ELECTRONICS AMP ESPAÑOLA) 01.08.2006, todo el documento.	1-20
A	WO 2014167449 A1 (TYCO ELECTRONICS SHANGHAI CO et al.) 16.10.2014, resumen de la base de datos WPI. Recuperado de EPOQUE, figuras 1-5.	1-20
A	GB 2457982 A (HELLERMANNTYTON DATA LTD) 09.09.2009, resumen de la base de datos WPI. Recuperado de EPOQUE, figuras 1-3.	1-20
A	EP 1484824 A2 (TYCO ELECTRONICS CORP) 08.12.2004, resumen de la base de datos WPI. Recuperado de EPOQUE, figuras 1-10.	1-20

Categoría de los documentos citados

X: de particular relevancia

Y: de particular relevancia combinado con otro/s de la misma categoría

A: refleja el estado de la técnica

O: referido a divulgación no escrita

P: publicado entre la fecha de prioridad y la de presentación de la solicitud

E: documento anterior, pero publicado después de la fecha de presentación de la solicitud

El presente informe ha sido realizado

para todas las reivindicaciones

para las reivindicaciones n.º:

Fecha de realización del informe
26.11.2015

Examinador
R. Molinera de Diego

Página
1/4

CLASIFICACIÓN OBJETO DE LA SOLICITUD

H01R43/01 (2006.01)
H01R4/24 (2006.01)
H01R24/00 (2011.01)
H01R13/504 (2006.01)
H01B15/00 (2006.01)

Documentación mínima buscada (sistema de clasificación seguido de los símbolos de clasificación)

H01R, H01B

Bases de datos electrónicas consultadas durante la búsqueda (nombre de la base de datos y, si es posible, términos de búsqueda utilizados)

INVENES, EPODOC

Fecha de Realización de la Opinión Escrita: 26.11.2015

Declaración

Novedad (Art. 6.1 LP 11/1986)	Reivindicaciones 1-20	SI
	Reivindicaciones	NO
Actividad inventiva (Art. 8.1 LP11/1986)	Reivindicaciones 1-20	SI
	Reivindicaciones	NO

Se considera que la solicitud cumple con el requisito de aplicación industrial. Este requisito fue evaluado durante la fase de examen formal y técnico de la solicitud (Artículo 31.2 Ley 11/1986).

Base de la Opinión.-

La presente opinión se ha realizado sobre la base de la solicitud de patente tal y como se publica.

1. Documentos considerados.-

A continuación se relacionan los documentos pertenecientes al estado de la técnica tomados en consideración para la realización de esta opinión.

Documento	Número Publicación o Identificación	Fecha Publicación
D01	ES 2257514 T3 (TYCO ELECTRONICS AMP ESPANOLA)	01.08.2006
D02	WO 2014167449 A1 (TYCO ELECTRONICS SHANGHAI CO et al.)	16.10.2014
D03	GB 2457982 A (HELLERMANNTYTON DATA LTD)	09.09.2009
D04	EP 1484824 A2 (TYCO ELECTRONICS CORP)	08.12.2004

2. Declaración motivada según los artículos 29.6 y 29.7 del Reglamento de ejecución de la Ley 11/1986, de 20 de marzo, de Patentes sobre la novedad y la actividad inventiva; citas y explicaciones en apoyo de esta declaración

De todos los documentos recuperados del estado de la técnica se considera que el documento D1 es el más próximo a la solicitud que se analiza. A continuación se comparan las reivindicaciones de la solicitud con este documento.

Primera reivindicación:

El documento D1 muestra un conjunto de conector que comprende:

- a. una parte de conector que tiene una cavidad de base;
- b. una parte de organizador de cables configurada para ser instalada dentro de la parte de conector, teniendo la parte de organizador de cables:

- i. un cuerpo principal que tiene una abertura para recibir un cable que tiene una pluralidad de hilos y que tiene una pluralidad de canales para recibir y retener cada uno de los hilos.

La primera reivindicación presenta por tanto diferencias con respecto al documento D1 que no pueden deducirse fácilmente por un experto en la materia en la fecha en la que la solicitud se presentó.

Entre estas diferencias se encuentra una caja de enlace separable unida de manera removible al cuerpo principal y que es separada del cuerpo principal cuando la parte de conector está completamente instalada sobre el cuerpo principal.

Tampoco se han encontrado dichas características en otro documento próximo a D1. Por lo tanto, la primera reivindicación parece que presentaría novedad y actividad inventiva conforme a los Artículos 6 y 8 de la Ley Española de Patentes, Ley 11/1986 del 20 de Marzo.

Reivindicaciones desde la segunda hasta la décimo tercera:

Dado que estas reivindicaciones dependen de la primera, parece que también presentarían novedad y actividad inventiva.

Reivindicaciones desde la décimo cuarta hasta la vigésima:

Estas reivindicaciones recogen el procedimiento para llevar a cabo la terminación de un conector comprendiendo los elementos divulgados en las reivindicaciones anteriores. Las diferencias con respecto a D1 son esencialmente las mismas que las que presentan las reivindicaciones primera a décimo tercera, y por lo tanto, parece que estas reivindicaciones también presentarían novedad y actividad inventiva.

Tal como indica el artículo 5.2.c del Reglamento 2245/1986 de ejecución de la Ley de Patentes, y con objeto de obtener una mejor comprensión de la invención, se sugiere que en fases posteriores del procedimiento se incluya en la descripción una indicación del documento D1, comentando cuál es la aportación más importante que hace al Estado de la Técnica. Dicha indicación no puede ampliar el objeto de la invención, tal y como fue originalmente presentada.