

19



OFICINA ESPAÑOLA DE
PATENTES Y MARCAS

ESPAÑA



11 Número de publicación: **2 583 852**

21 Número de solicitud: 201630792

51 Int. Cl.:

A47L 13/24 (2006.01)

12

SOLICITUD DE PATENTE

A1

22 Fecha de presentación:

09.06.2016

43 Fecha de publicación de la solicitud:

22.09.2016

71 Solicitantes:

FONT FIGUERES, Cristina (50.0%)
PAU CASALS, 35-41
08172 SANT CUGAT DEL VALLES (Barcelona) ES y
FITLENE, S.L. (50.0%)

72 Inventor/es:

FONT FIGUERES, Cristina

74 Agente/Representante:

ISERN JARA, Jorge

54 Título: **MOCHO DE FREGONA**

57 Resumen:

Mocho de fregona adecuado para la limpieza de una amplia variedad de superficies, tales como suelos con superficies porosas o superficies de piezas de sanitario, que comprende una pieza de soporte (1) provista de medios de acoplamiento para acoplarse a un mango (2) para el manejo del mocho, a partir del cual sobresalen una pluralidad de cordones (3) constituidos por al menos dos entramados de hilos trenzados o entrelazados entre sí en una configuración helicoidal y que sobresalen de la pieza de soporte, estando hechas de un material absorbente. Cada uno de los cordones (3) incluye al menos un entramado de hilos adicional que está hecho de un material con propiedades desincrustantes y estando dispuesto de forma trenzada o similar con respecto al menos el entramado de hilos de material absorbente.

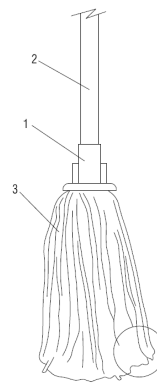


FIG. 1

Mocho de fregona

DESCRIPCIÓN

5

OBJETO DE LA INVENCION

La presente solicitud tiene por objeto el registro de un mocho de fregona.

10 Más concretamente, la invención propone el desarrollo de un mocho de fregona que es adecuado para una amplia variedad de superficies, tales como suelos con superficies porosas o superficies de piezas de sanitario, como son duchas y bañeras que presenta unas propiedades absorbentes y desincrustantes simultáneamente.

15

ANTECEDENTES DE LA INVENCION

Es conocido en el mercado una amplia variedad de mochos de fregona, los cuales todos ellos tienen en común que están hechos por cordones, agrupaciones de hilos o bien flecos que están hechos de un material absorbente del agua.

20

Por otro lado, para la limpieza de superficies de superficies de ducha o bañera, es habitual el empleo de bayetas de material absorbente que incluyen una de sus caras un material distinto con propiedades desincrustantes para garantizar una mejor limpieza de tales superficies, por lo que que el usuario debe aplicar dos acciones en dos intervalos de tiempo, siendo una de ellas de desincrustación y la otra de absorción de tal manera que requiere un tiempo considerable. Además, el usuario debe agacharse para efectuar la limpieza de modo que adopta posturas que suelen ser incómodas y pueden dar lugar a lesiones o problemas de espalda.

25

30 También es conocido en el estado de la técnica el uso de cepillos provistos de cerdas para la limpieza de superficies porosas como pueden ser superficies de terrazas, garajes, aparcamientos, aceras, donde el usuario debe aplicar una fuerza considerable para desincrustar la suciedad con el inconveniente añadido, de que no permite la recogida del agua que se aplica.

35

El solicitante no tiene conocimiento en la actualidad de una invención que disponga de todas las características que se describen en esta memoria.

DESCRIPCIÓN DE LA INVENCIÓN

5

La presente invención se ha desarrollado con el fin de proporcionar un mocho que se configura como una novedad dentro del campo de aplicación y resuelve los inconvenientes anteriormente mencionados, aportando, además, otras ventajas adicionales que serán evidentes a partir de la descripción que se acompaña a continuación.

10

Es por lo tanto un objeto de la presente invención proporcionar un mocho de fregona que compren una pieza de soporte provista de medios de acoplamiento para acoplarse a un mango para el manejo del mocho, a partir del cual sobresalen una pluralidad de cordones constituidos por al menos dos entramados de hilos trenzados entre sí en una configuración helicoidal o entrelazados que sobresalen, por ejemplo, de una pieza de soporte, estando

15

hechas de un material absorbente y de un material con propiedades desincrustantes.

20

En particular, la invención se caracteriza por el hecho de que cada uno de los cordones incluye al menos un entramado de hilos adicional, que está hecho de un material con propiedades desincrustantes y estando dispuesto de forma trenzada con respecto al menos el entramado de hilos de material absorbente.

25

Gracias a estas características, se obtiene un mocho de fregona que es adecuado para una mayor variedad de superficies a limpiar con respecto a la técnica anterior, tales como suelos o superficies de piezas de sanitario, como por ejemplo, duchas y bañeras, presentando no solamente unas propiedades absorbentes sino también desincrustantes, por lo que se mejora el acabado de limpieza. Otra ventaja no menos importante, es que al poder aplicarse en superficies complejas de bañeras y duchas con fines de eliminar incrustaciones, evita que el usuario adopte posturas incómodas que suelen realizarse cuando se limpia por medio

30

de una bayeta, y al mismo tiempo, agiliza tal operación de limpieza, por lo que permite reducir el posible riesgo de lesiones de espalda, especialmente en personas de edad avanzada.

Mencionar que el mocho tendrá unas dimensiones adecuadas, especialmente en lo que se refiere al grosor de los hilos, para que permita alcanzar cualquier rincón o zona de un recinto o espacio a limpiar y se adecue en función de la zona a limpiar.

- 5 En una realización preferente, los entramados de material absorbente están hechos de una pluralidad de hilos de microfibra.

Preferentemente, los dos entramados de hilos de material absorbente corresponden a una misma agrupación de hilos que transcurren en un bucle cerrado al tener sus dos extremos opuestos fijados a la pieza de soporte. De este modo, a diferencia de la gran mayoría de mochos disponibles en el mercado, se evita que el cordón se deshilache, y por consiguiente se aumenta la durabilidad y el efecto desincrustante sin tener que aplicar un gran presión durante su aplicación sobre una superficie a limpiar.

- 15 Otras características y ventajas del mocho de fregona objeto de la presente invención resultarán evidentes a partir de la descripción de una realización preferida, pero no exclusiva, que se ilustra a modo de ejemplo no limitativo en los dibujos que se acompañan, en los cuales:

20 **BREVE DESCRIPCIÓN DE LOS DIBUJOS**

Figura 1.- Es una vista en alzado esquematizada de una fregona provista del mocho de acuerdo con la invención;

Figura 2.- Es una vista de detalle aumentada de un tramo del mocho;

- 25 Figura 3.- Es una vista en alzado esquematizada de una segunda realización del mocho de la invención; y

Figura 4.- Es una vista de detalle de un tramo de un cordón que forma parte del mocho.

30 **DESCRIPCIÓN DE UNA REALIZACIÓN PREFERENTE**

A la vista de las mencionadas figuras y, de acuerdo con la numeración adoptada, se puede observar en ellas un ejemplo de realización preferente de la invención, la cual comprende las partes y elementos que se indican y describen en detalle a continuación.

35

El mocho de fregona, que comprende una pieza de soporte (1) de material plástico inyectable que está provista de un orificio ciego, presentando un roscado interior para acoplarse a un mango (2) para el manejo del mocho, a partir del cual sobresalen una pluralidad de cordones (3) constituidos por al menos dos entramados de hilos (30) que se
5 extienden longitudinalmente, preferentemente de microfibra, trenzados entre sí en una configuración helicoidal y que sobresalen de la pieza de soporte, estando hechas de un material con un alto poder absorbente de líquidos.

Tal como puede verse con mayor detalle en la figura 2, cada uno de los cordones (3) incluye
10 al menos un entramado de hilos adicional (31) que está hecho de un material con propiedades altamente desincrustantes y de larga vida útil que facilitan la extracción de restos de suciedad sobre la superficie a limpiar, estando el entramado adicional (31) dispuesto de forma trenzada con respecto al menos el entramado de hilos de material absorbente.

15 Los dos entramados de hilos de material absorbente (30) corresponden a una misma agrupación de hilos que transcurren en un bucle cerrado al tener sus dos extremos opuestos fijados a la pieza de soporte (1).

20 En la figura 3 se muestra una segunda realización donde las partes comunes tienen las mismas referencias numéricas, diferenciándose de la descrita en las figuras 1 y 2 en el hecho de que tiene una longitud sensiblemente inferior.

Los detalles, las formas, las dimensiones y demás elementos accesorios, empleados en la
25 fabricación del mocho de fregona de la invención podrán ser convenientemente sustituidos por otros que no se aparten del ámbito definido por las reivindicaciones que se incluyen a continuación.

REIVINDICACIONES

1. Mocho de fregona, que comprende una pieza de soporte (1) provista de medios de acoplamiento para acoplarse a un mango (2) para el manejo del mocho, a partir del cual sobresalen una pluralidad de cordones (3) constituidos por al menos dos entramados de hilos trenzados o entrelazados entre sí en una configuración helicoidal y que sobresalen de la pieza de soporte, estando hechas de un material absorbente, **caracterizado** por el hecho de que cada uno de los cordones (3) incluye al menos un entramado de hilos adicional que está hecho de un material con propiedades desincrustantes y estando dispuesto de forma trenzada o similar con respecto al menos el entramado de hilos de material absorbente.
2. Mocho de fregona según la reivindicación 1, caracterizado por el hecho de que los entramados de material absorbente están hechos de una pluralidad de hilos de microfibra.
3. Mocho de fregona según la reivindicación 1, caracterizado por el hecho de que los dos entramados de hilos de material absorbente corresponden a una misma agrupación de hilos que transcurren en un bucle cerrado al tener sus dos extremos opuestos fijados a la pieza de soporte (1).

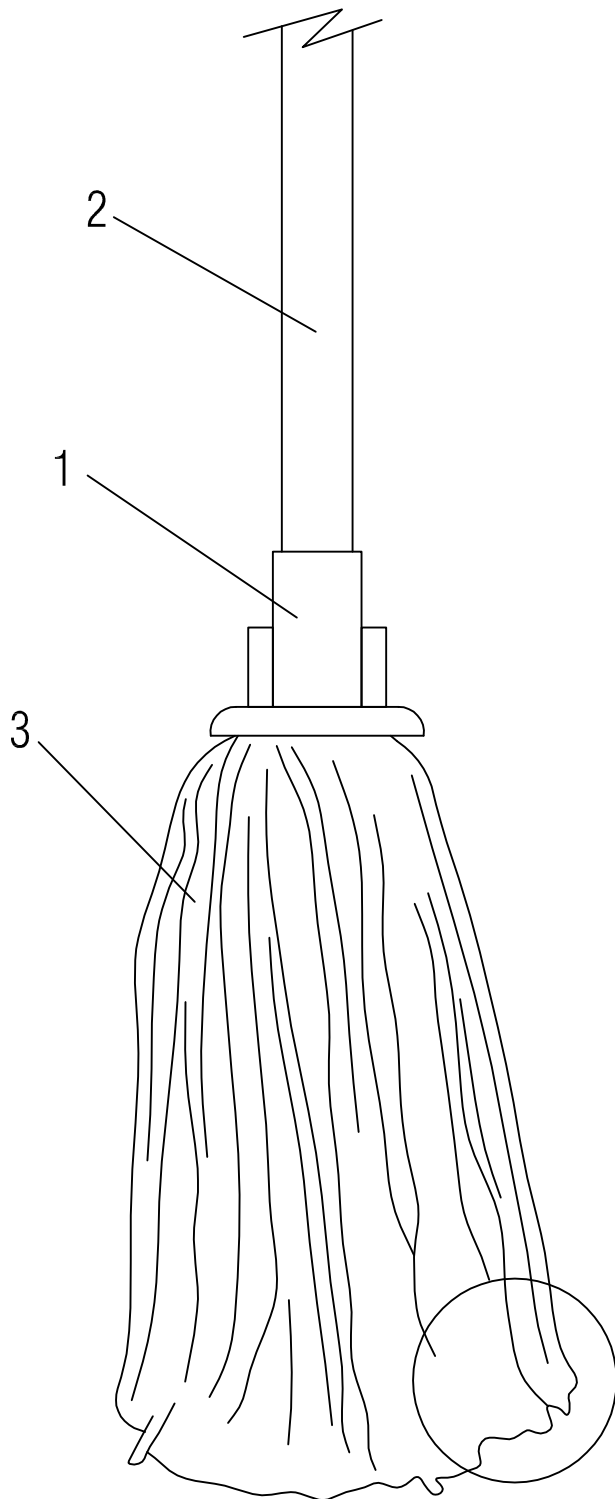
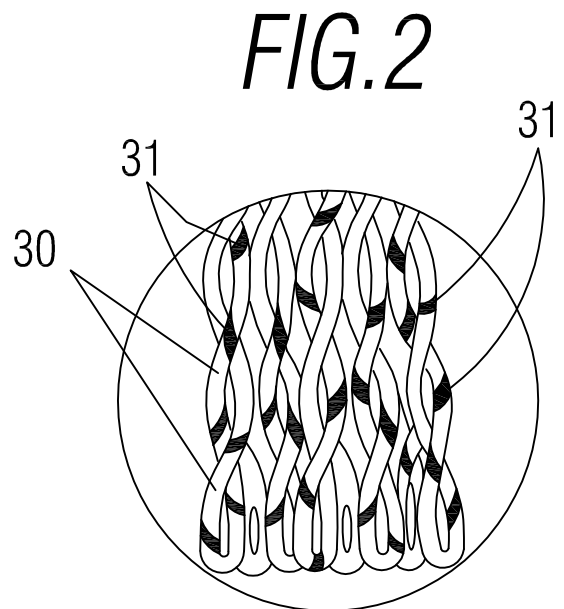


FIG. 1



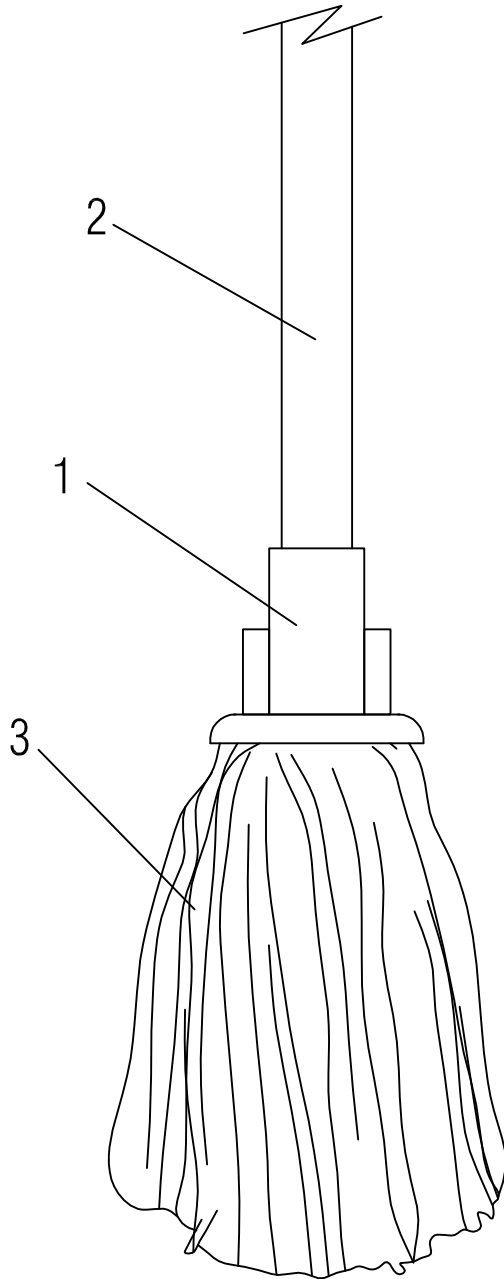
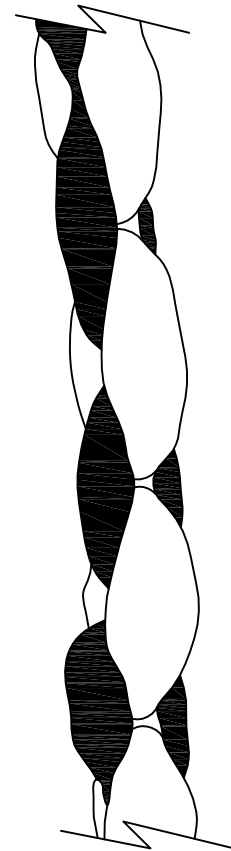


FIG. 3

FIG. 4





- ②¹ N.º solicitud: 201630792
②² Fecha de presentación de la solicitud: 09.06.2016
③² Fecha de prioridad:

INFORME SOBRE EL ESTADO DE LA TECNICA

⑤¹ Int. Cl.: **A47L13/24** (2006.01)

DOCUMENTOS RELEVANTES

Categoría	⑤ ⁶ Documentos citados	Reivindicaciones afectadas
X	FR 3005253 A1 (HENRI FRANCOISE HENRIETTE ET AL.) 07/11/2014, Todo el documento.	1-3
A	EP 1362544 A2 (LIANES FERNANDEZ CASIMIRO) 19/11/2003, Todo el documento.	1-3

Categoría de los documentos citados

X: de particular relevancia

Y: de particular relevancia combinado con otro/s de la misma categoría

A: refleja el estado de la técnica

O: referido a divulgación no escrita

P: publicado entre la fecha de prioridad y la de presentación de la solicitud

E: documento anterior, pero publicado después de la fecha de presentación de la solicitud

El presente informe ha sido realizado

para todas las reivindicaciones

para las reivindicaciones n.º:

Fecha de realización del informe
13.09.2016

Examinador
P. Alonso Gaston

Página
1/4

Documentación mínima buscada (sistema de clasificación seguido de los símbolos de clasificación)

A47L

Bases de datos electrónicas consultadas durante la búsqueda (nombre de la base de datos y, si es posible, términos de búsqueda utilizados)

INVENES, EPODOC

Fecha de Realización de la Opinión Escrita: 13.09.2016

Declaración

Novedad (Art. 6.1 LP 11/1986)	Reivindicaciones 1-3	SI
	Reivindicaciones	NO
Actividad inventiva (Art. 8.1 LP11/1986)	Reivindicaciones	SI
	Reivindicaciones 1-3	NO

Se considera que la solicitud cumple con el requisito de aplicación industrial. Este requisito fue evaluado durante la fase de examen formal y técnico de la solicitud (Artículo 31.2 Ley 11/1986).

Base de la Opinión.-

La presente opinión se ha realizado sobre la base de la solicitud de patente tal y como se publica.

1. Documentos considerados.-

A continuación se relacionan los documentos pertenecientes al estado de la técnica tomados en consideración para la realización de esta opinión.

Documento	Número Publicación o Identificación	Fecha Publicación
D01	FR 3005253 A1 (HENRI FRANCOISE HENRIETTE et al.)	07.11.2014
D02	EP 1362544 A2 (LIANES FERNANDEZ CASIMIRO)	19.11.2003

2. Declaración motivada según los artículos 29.6 y 29.7 del Reglamento de ejecución de la Ley 11/1986, de 20 de marzo, de Patentes sobre la novedad y la actividad inventiva; citas y explicaciones en apoyo de esta declaración

Se considera D01 el documento de la técnica anterior más próximo al objeto reivindicado en la reivindicación independiente número 1. Siguiendo la redacción de las reivindicaciones, describe lo siguiente:

Un mocho de fregona que comprende una pieza de soporte (1) provista de medios de acoplamiento para acoplarse a un mango para el manejo del mocho, a partir del cual sobresalen una pluralidad de cordones (3) constituidos material textil donde cada uno de los cordones (3) incluye al menos un entramado de hilos adicional que está hecho de un material con propiedades desincrustantes y estando dispuesto de forma trenzada o similar con respecto al menos el entramado de hilos de material absorbente. (Ver página 1, línea 4 a 24 de la descripción y figuras)

La reivindicación independiente 1 difiere de D01 en que en los cordones únicamente se habla de un entramado textil en vez de dos, no obstante, duplicar la cantidad de entramado textil sería opción de diseño evidente para un experto en la materia, así como entrelazarlo en una configuración helicoidal, sobre todo viendo en las figuras como el acero inoxidable están entrelazado formando una configuración helicoidal con el entramado textil. Por ello, esta reivindicación adolecería de falta de actividad inventiva conforme al artículo 8.1 LP 11/86.

Las reivindicaciones 2 y 3 difieren de D01 en que el material textil es en particular hilo de microfibra y en que los hilos forman un bucle cerrado al tener sus dos extremos fijados en la pieza soporte. No obstante, el uso de microfibra como material absorbente en mochos, así como forman este tipo de bucles cerrados con sus cordones son técnicas de diseño habituales en este tipo de elementos. (Ver por ejemplo D02). En consecuencia, estas reivindicaciones no satisfarían el requisito de actividad inventiva. (Art. 8.1 LP)

En conclusión, se considera que las reivindicaciones 1-3 no satisfacen los requisitos de patentabilidad establecidos en el art. 4.4 de la Ley de Patentes 11/1986.