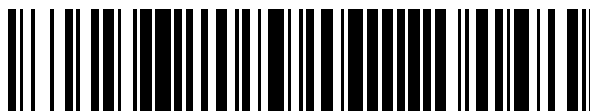


19



OFICINA ESPAÑOLA DE
PATENTES Y MARCAS

ESPAÑA



11 Número de publicación: **2 584 127**

51 Int. Cl.:

E05B 17/20 (2006.01)

E05B 29/00 (2006.01)

12

TRADUCCIÓN DE REIVINDICACIONES DE SOLICITUD DE
PATENTE EUROPEA

T1

96 Fecha de presentación y número de la solicitud europea: **20.02.2015** **E 15155987 (9)**

97 Fecha y número de publicación de la solicitud europea: **24.08.2016** **EP 3059358**

46 Fecha de publicación y mención en BOPI de la traducción de las reivindicaciones de la solicitud:
26.09.2016

71 Solicitantes:

KALE KILIT VE KALIP SANAYI A.S. (100.0%)
Atatürk cad. Basakli sok. No:39 Güngören
34610 Istanbul, TR

72 Inventor/es:

YILMAZ, CELAL y
BASKAYA, ÖZGÜR

74 Agente/Representante:

ARIAS SANZ, Juan

54 Título: **Cerradura de seguridad con una unidad de autorización**

ES 2 584 127 T1

REIVINDICACIONES

1. Cerradura de cilindro (1) que comprende un alojamiento de cilindro (6) y una placa (90) para moverse linealmente para transmitir movimiento desde un trinquete de cilindro hasta un perno de dicha cerradura de cilindro,
- 5 - dicha cerradura de cilindro comprende además unos primeros medios de bloqueo (2) conectados a la cerradura de cilindro (1), pudiendo dichos primeros medios de bloqueo (2) moverse entre una posición normal y una posición de bloqueo,
- la cerradura de cilindro (1) comprende además un primer resorte (5) que imparte una fuerza sobre los primeros medios de bloqueo (2) hacia el alojamiento de cilindro (6);
- 10 - los primeros medios de bloqueo (2) están conformados y dimensionados de modo que tras la retirada de un cilindro del alojamiento de cilindro (6), los medios de bloqueo (2) se mueven bajo la fuerza de dicho resorte (5) de una posición normal a una posición de bloqueo en la que los medios de bloqueo (2) dan cabida a y bloquean al menos parcialmente el alojamiento de cilindro (6) frente al posicionamiento no autorizado de un cilindro dentro del mismo; y simultáneamente, los primeros medios de bloqueo (2) se acoplan con la placa (90) e impiden el movimiento no autorizado de la placa (90);
- 15 caracterizada por que la cerradura de cilindro (1) comprende además una unidad de autorización (100) que puede cambiar de un primer modo a un segundo modo usando unos medios de autorización (101), estando dicha unidad de autorización (100) en conexión con un elemento de seguridad (30); de modo que en el primer modo el elemento de seguridad (30) está en una primera posición en la que los primeros medios de bloqueo (2) tienen acceso al elemento de seguridad (30) permitiendo el acoplamiento con el mismo, y en el
- 20 segundo modo el elemento de seguridad (30) está en una segunda posición más lejos de los primeros medios de bloqueo (2) en la que los primeros medios de bloqueo (2) pueden moverse sin acoplarse al elemento de seguridad (30).
2. Cerradura de cilindro según la reivindicación 1, en la que los primeros medios de bloqueo (2) comprenden un elemento de bloqueo de alojamiento (4) para bloquear el alojamiento de cilindro (6) en el caso de la retirada del cilindro de dicho alojamiento de cilindro (6) entrando al menos parcialmente en su interior mediante un movimiento de los primeros medios de bloqueo (2) impartido por el primer resorte (5).
- 25 3. Cerradura de cilindro según cualquiera de las reivindicaciones 1 ó 2, en la que dichos primeros medios de bloqueo (2) comprenden además uno o más nervios (10) conformados y dimensionados para acoplarse con el elemento de seguridad (30) en un sentido y para no acoplarse con el elemento de seguridad (30) en un
- 30 sentido opuesto, teniendo el elemento de seguridad (30) una amplitud de movimiento lineal para acercarse a o alejarse de los primeros medios de bloqueo (2).
4. Cerradura de cilindro según la reivindicación 3, en la que la cerradura de cilindro (1) comprende además una unidad de autorización (100) que puede cambiar de un primer modo a un segundo modo usando unos
- 35 medios de autorización (101), estando dicha unidad de autorización (100) en conexión con el elemento de seguridad (30); de modo que en el primer modo el elemento de seguridad (30) está en una primera posición en la que el nervio (10) tiene acceso al elemento de seguridad (30) permitiendo el acoplamiento con el mismo, y en el segundo modo el elemento de seguridad (30) está en una segunda posición más lejos del
- 40 nervio (10) en la que los primeros medios de bloqueo (2) pueden moverse sin que el nervio (10) se acople al elemento de seguridad (30).
5. Cerradura de cilindro según cualquiera de las reivindicaciones 3 ó 4, en la que en el caso de la retirada del cilindro del alojamiento de cilindro (6), el nervio (10) se acopla con el elemento de seguridad (30) debido al movimiento impartido por el resorte de los primeros medios de bloqueo (2), evitándose así que los primeros
- 45 medios de bloqueo (2) se desacoplen del elemento de seguridad (30).
6. Cerradura de cilindro según cualquiera de las reivindicaciones 1 a 5, en la que la placa (30) puede moverse linealmente cuando la empuja un trinquete (56) de un cilindro (55) en un primer sentido contra una fuerza de un segundo resorte (21) que tira de la placa (30) en el sentido opuesto con respecto al empuje; los
- 50 primeros medios de bloqueo (2) comprenden además un elemento de bloqueo de placa (20) que está conformado y dimensionado para acoplarse de manera reversible con la placa (90), de modo que, en una posición normal, el elemento de bloqueo de placa (20) y la placa (90) se acoplan y bloquean el movimiento de la placa (90); y cuando dicho elemento de bloqueo de placa (20) se mueve en dicho primer sentido de la misma, el elemento de bloqueo de placa (20) se desacopla de la placa (90) liberando así la placa (90).
7. Cerradura de cilindro según la reivindicación 6, en la que dichos primeros medios de bloqueo (2) comprenden además un elemento de bloqueo de reciprocidad (8) conformado y dimensionado de modo que se acopla con un elemento de perno (21) mediante el movimiento de la placa (30) impartido por el segundo
- 55 resorte (21).

8. Cerradura de cilindro según cualquiera de las reivindicaciones 1 a 7, en la que los medios de autorización (101) comprenden una o más protuberancias (114) que proporcionan una combinación de autorización, correspondiéndose dichas protuberancias (114) con una pluralidad de pasadores de combinación (113) comprendidos por la unidad de autorización (113),
- 5 la unidad de autorización (100) comprende una o más varillas de modo (110) que tienen una pluralidad de salientes (111) alineados entre sí dirigidos en un sentido, estando dicha varilla de modo (110) bajo fuerza de un resorte (112); estando el elemento de seguridad (30) en conexión con la varilla de modo (110) y pudiendo moverse junto con la varilla de modo (110) entre dichas posiciones primera y segunda del elemento de seguridad (30);
- 10 en el primer modo, los pasadores de combinación (113) están en una primera posición en la que los salientes (111) hacen tope con los pasadores de combinación (113), de modo que los pasadores de combinación (113) obstaculizan el paso de los salientes (111), y
- 15 cuando las protuberancias (114) mueven los pasadores de combinación (113) después de que se hayan empujado los medios de autorización (101) a la unidad de autorización (100) por una persona autorizada, los pasadores de combinación (113) se alinean de modo que ya no se obstaculiza el paso de los salientes (111) y la varilla de modo (110) se mueve hacia los salientes conforme a la fuerza del resorte (112), cambiando así la unidad de autorización (100) a dicho segundo modo.
9. Cerradura de cilindro según la reivindicación 8, en la que la unidad de autorización comprende además un elemento de reposición (115) que comprende un pasador de reposición (116) fijado en el mismo, y el elemento de reposición (115) está unido de manera pivotante a la unidad de autorización (100), estando dirigido el pasador de reposición (116) hacia una protuberancia de reposición (117) provista en la varilla de modo (110), de modo que cuando la unidad de autorización (100) cambia del primer modo al segundo modo, con el movimiento de la varilla de modo (110), la protuberancia de reposición (117) empuja el pasador de reposición (116) de una primera posición a una segunda posición, y por tanto el elemento de reposición (115) pivota de una primera posición a una segunda posición; y
- 25 puede accederse al elemento de reposición (115) a través de una abertura (225) en una placa lateral (226) de la cerradura de cilindro (1), de modo que
- 30 el cambio de la unidad de autorización (100) del segundo modo al primer modo puede realizarse ejerciendo fuerza sobre y haciendo pivotar el elemento de reposición (115) de su segunda posición a su primera posición contra la fuerza del resorte (112), moviendo así la varilla de modo (110) y moviendo así el elemento de seguridad (30) de su segunda posición a su primera posición, seguido por cambiar de vuelta la alineación de los pasadores de combinación (113) de modo que vuelve a obstaculizarse el paso de los salientes (111) a través de los mismos.
10. Cerradura de cilindro según cualquiera de las reivindicaciones 1 a 9, en la que la cerradura de cilindro (1) está provista con un par de primeros medios de bloqueo (2), un par de elementos de seguridad (30) y un par de varillas de modo (110); y la unidad de autorización (100) puede hacerse funcionar mediante los medios de autorización (101) desde ambos lados de una puerta equipada con dicha cerradura de cilindro.
- 35 11. Cerradura de cilindro según la reivindicación 10, en la que cada uno de los primeros medios de bloqueo (2) están provistos con un elemento de bloqueo de alojamiento (4) de modo que en el caso de la retirada no autorizada del cilindro de bloqueo, el alojamiento de cilindro (6) se bloquea para la introducción de otro cilindro desde ambos lados de la puerta.
- 40 12. Cerradura de cilindro según la reivindicación 9, que comprende además una placa lateral (226) que tiene una primera abertura (225) para acceder al elemento de reposición (115) y para cambiar el mismo de una primera posición a una segunda posición.
- 45 13. Cerradura de cilindro según cualquiera de las reivindicaciones 1 a 12, que comprende una placa lateral (226) que tiene una segunda abertura (227) para acceder a los primeros medios de bloqueo (2) y para empujar los mismos de su posición de bloqueo a su posición normal.
- 50 14. Cerradura de cilindro según la reivindicación 13, que comprende además un elemento intermedio (228) entre la segunda abertura (227) y los primeros medios de bloqueo (2) para dirigir una fuerza aplicada mediante una herramienta (300) a través de la segunda abertura (227) hacia los primeros medios de bloqueo (2).

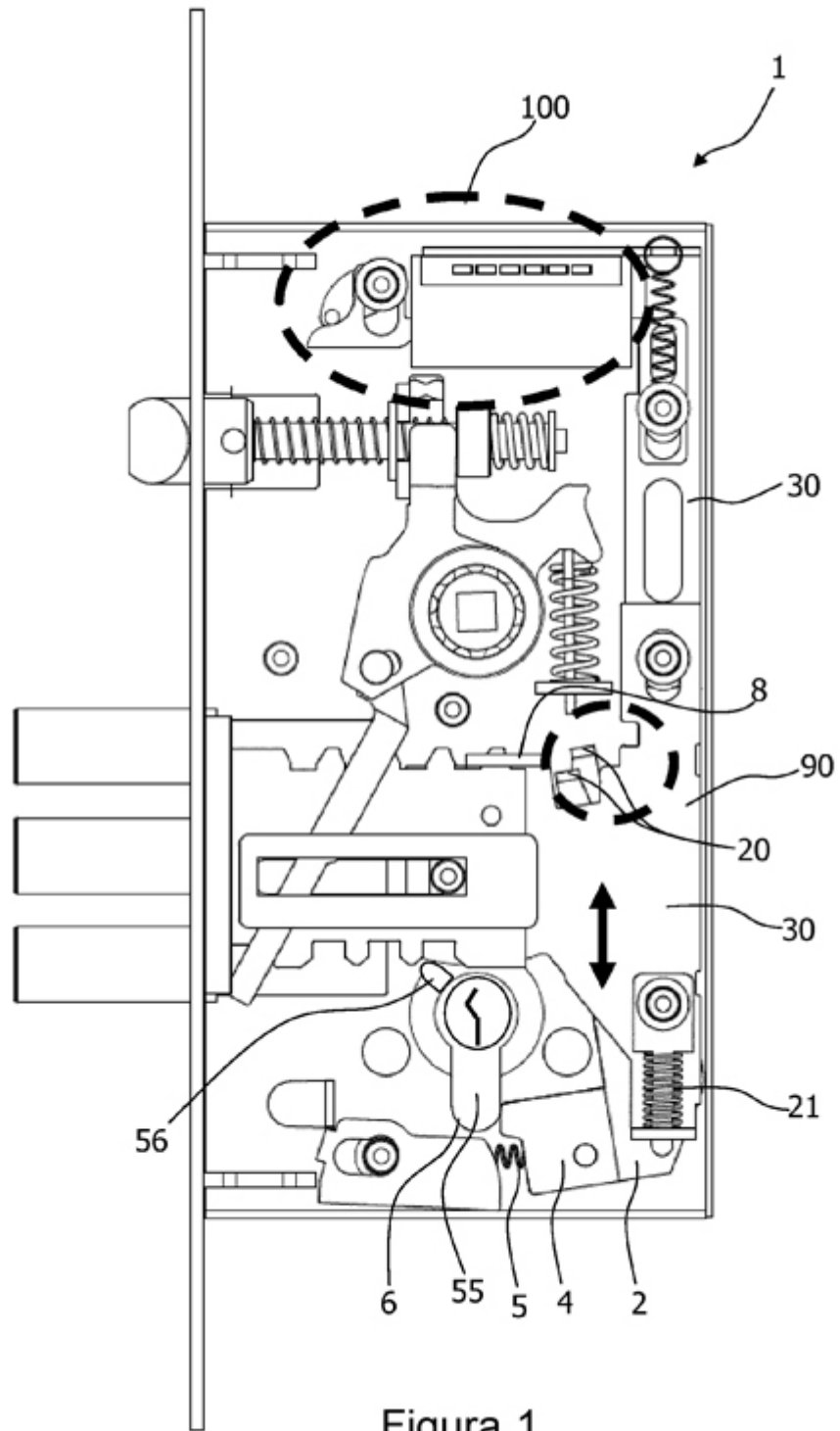


Figura 1

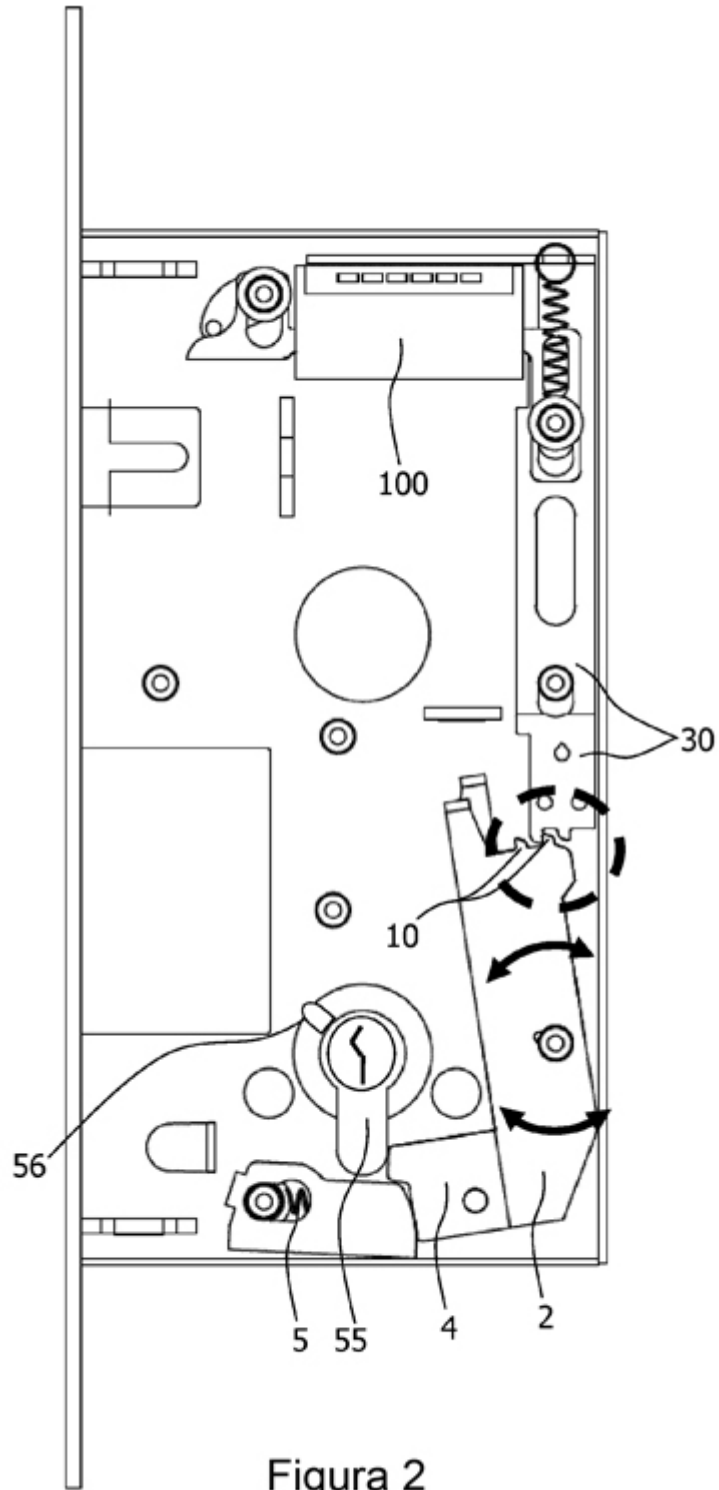


Figura 2

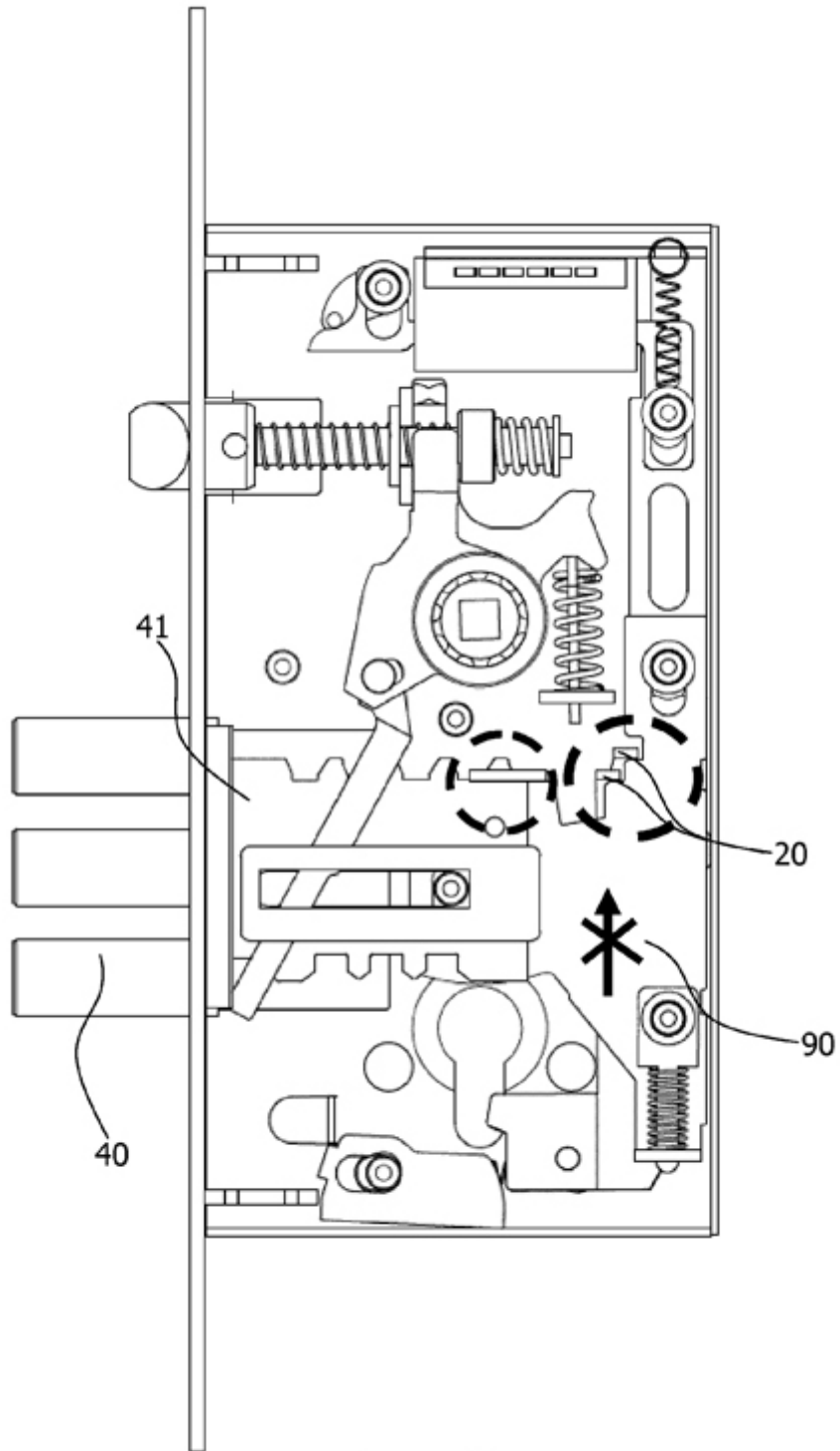


Figura 3

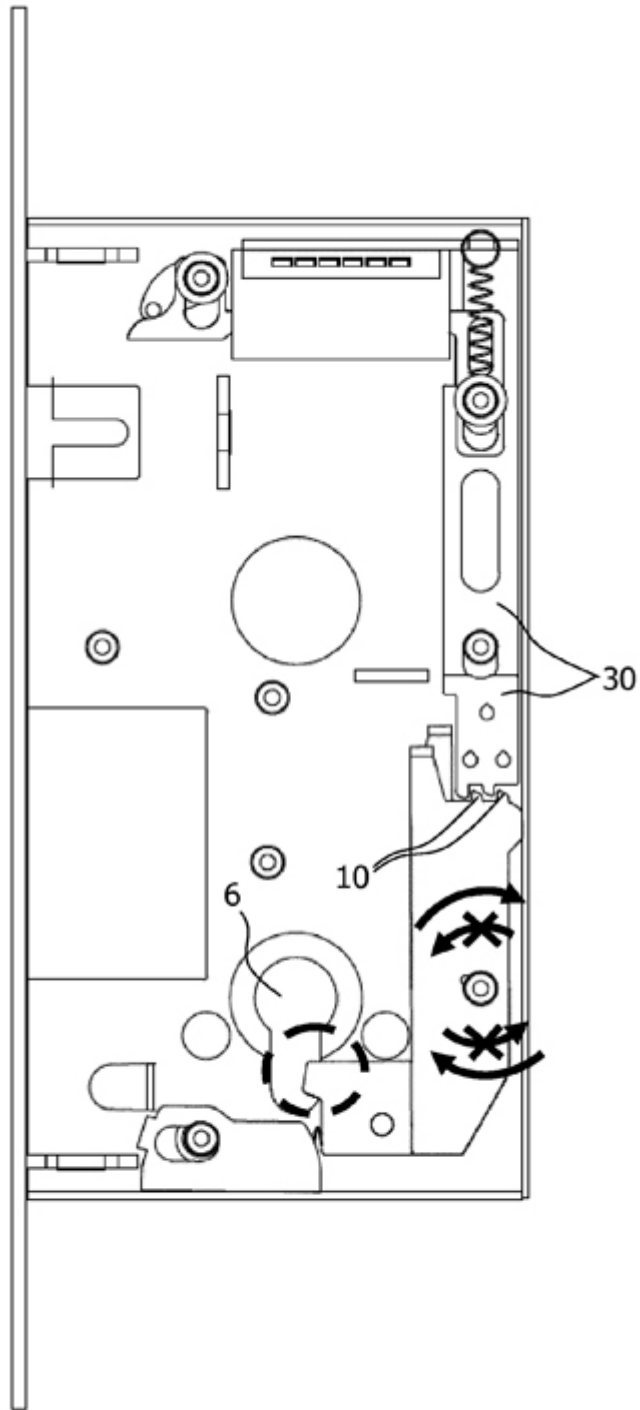


Figura 4

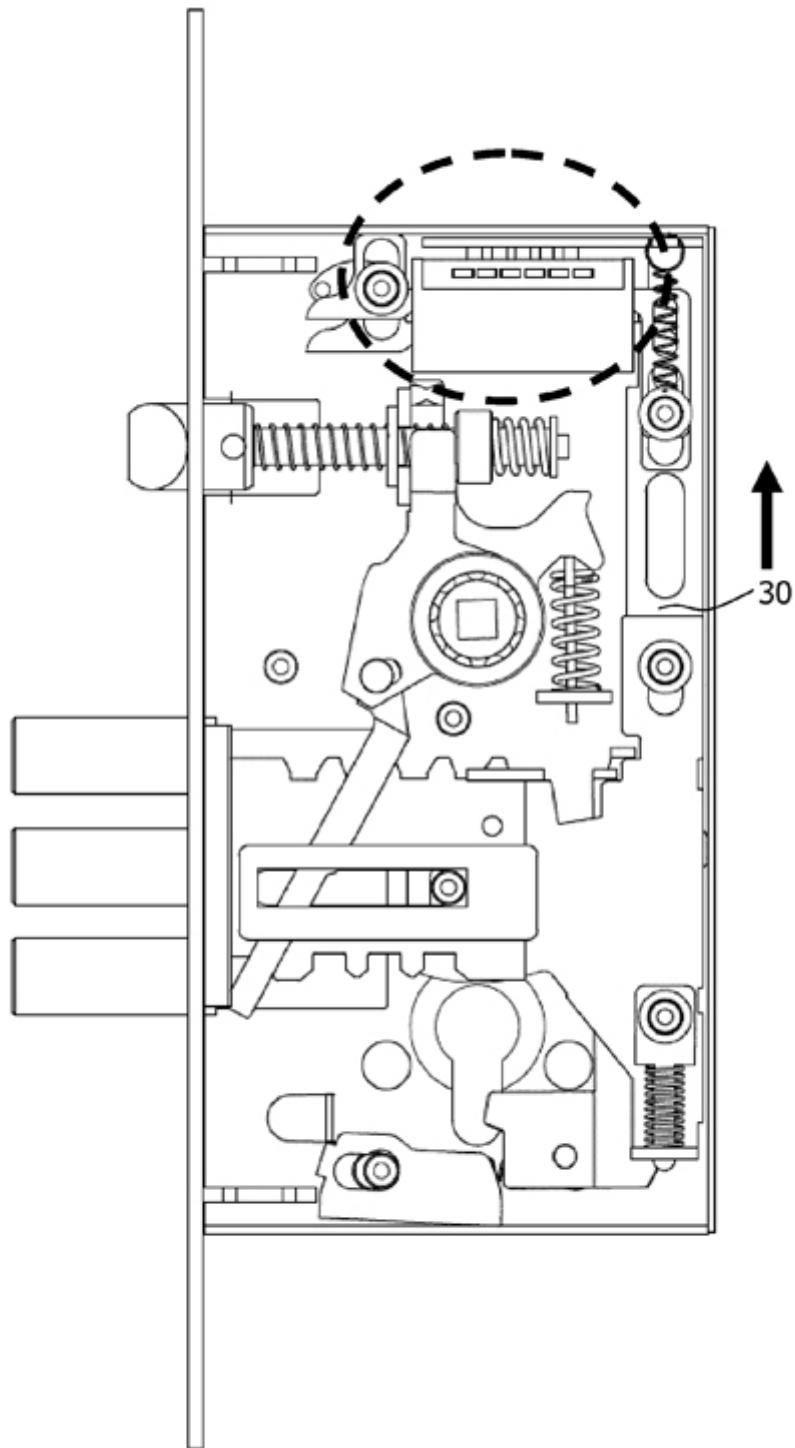


Figura 5

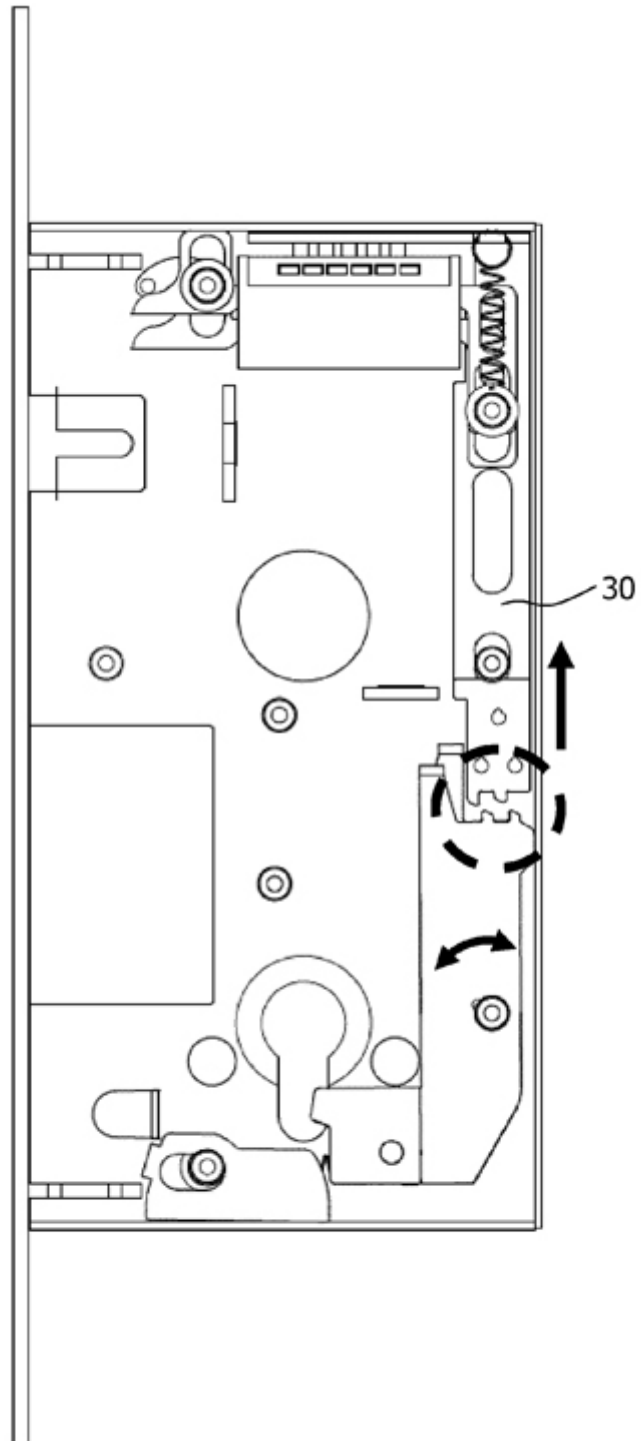


Figura 6

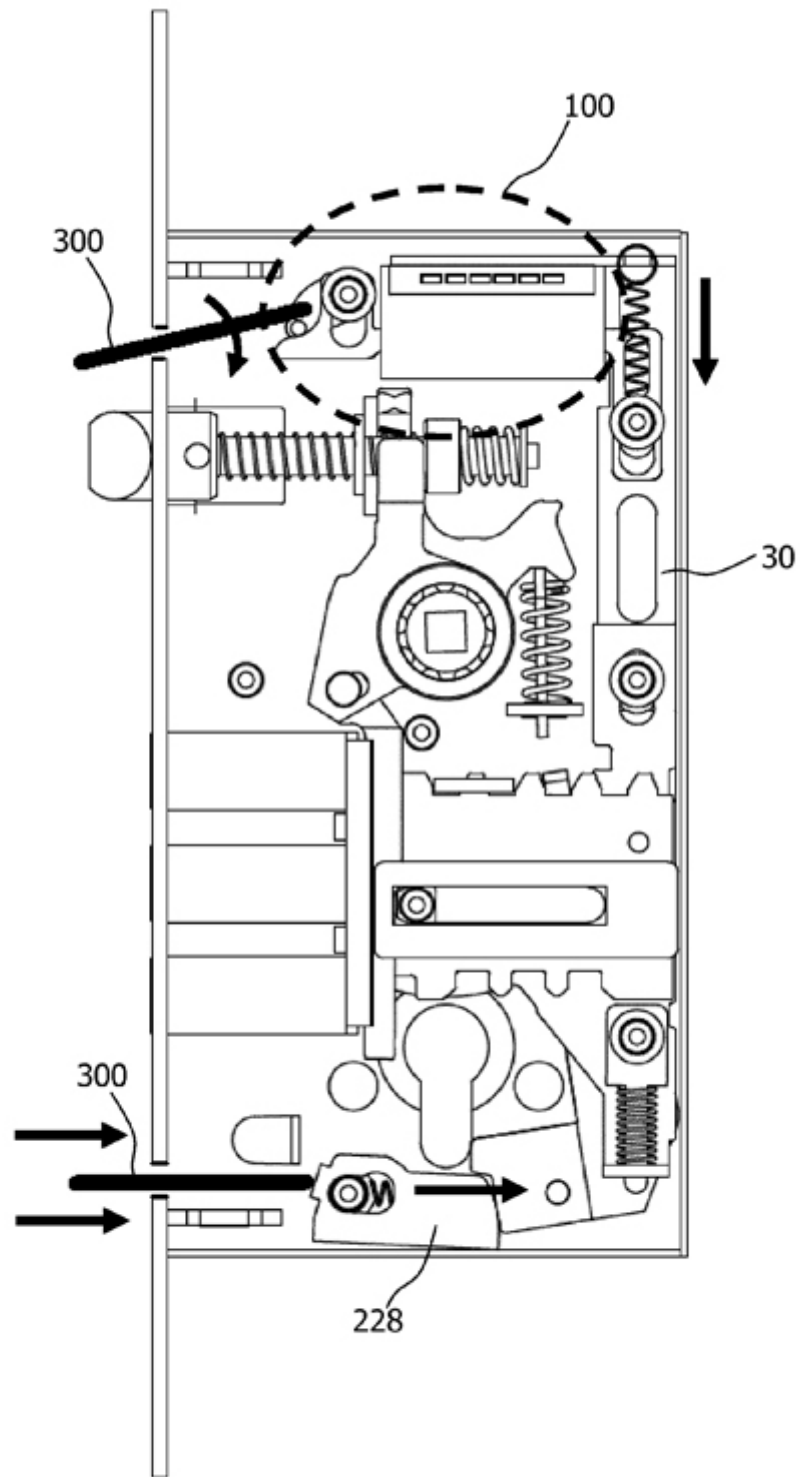


Figura 7

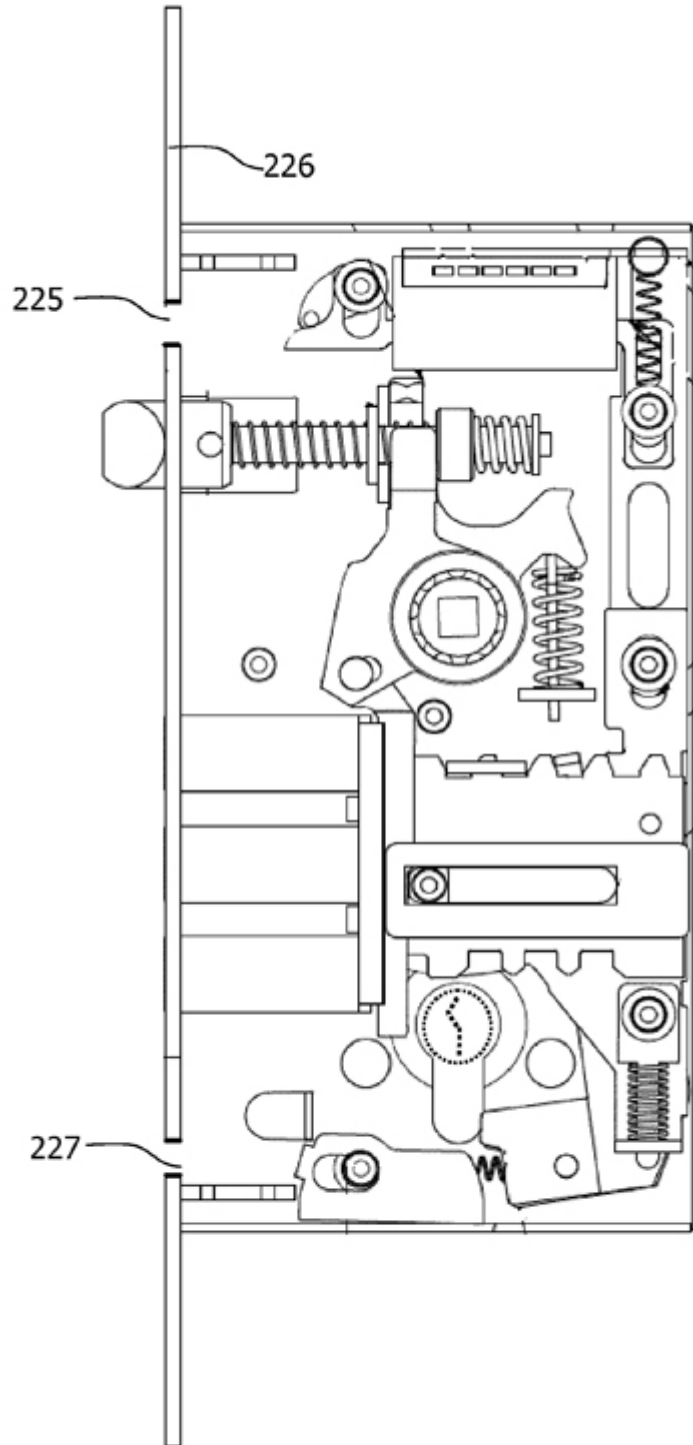


Figura 8

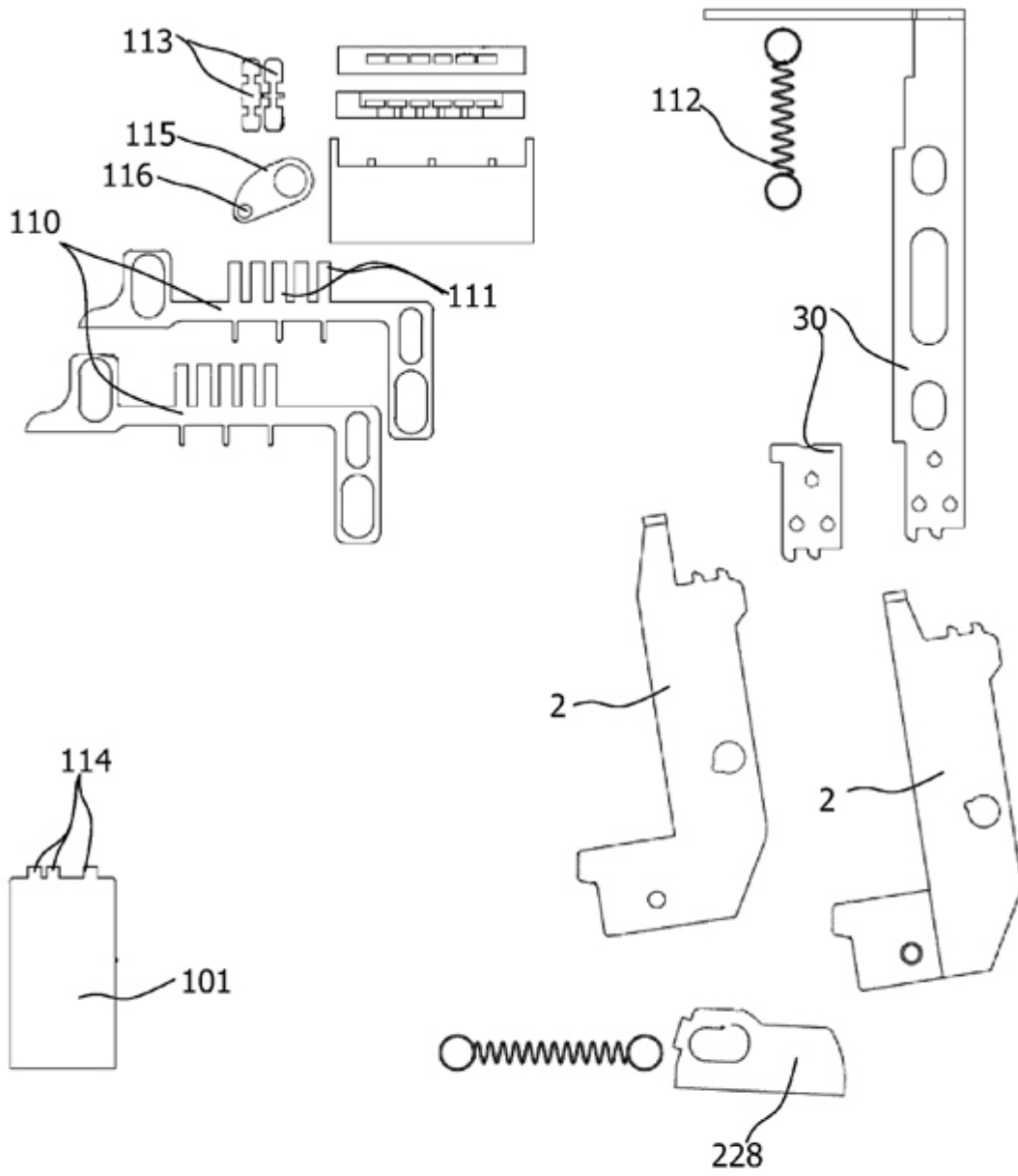


Figura 9

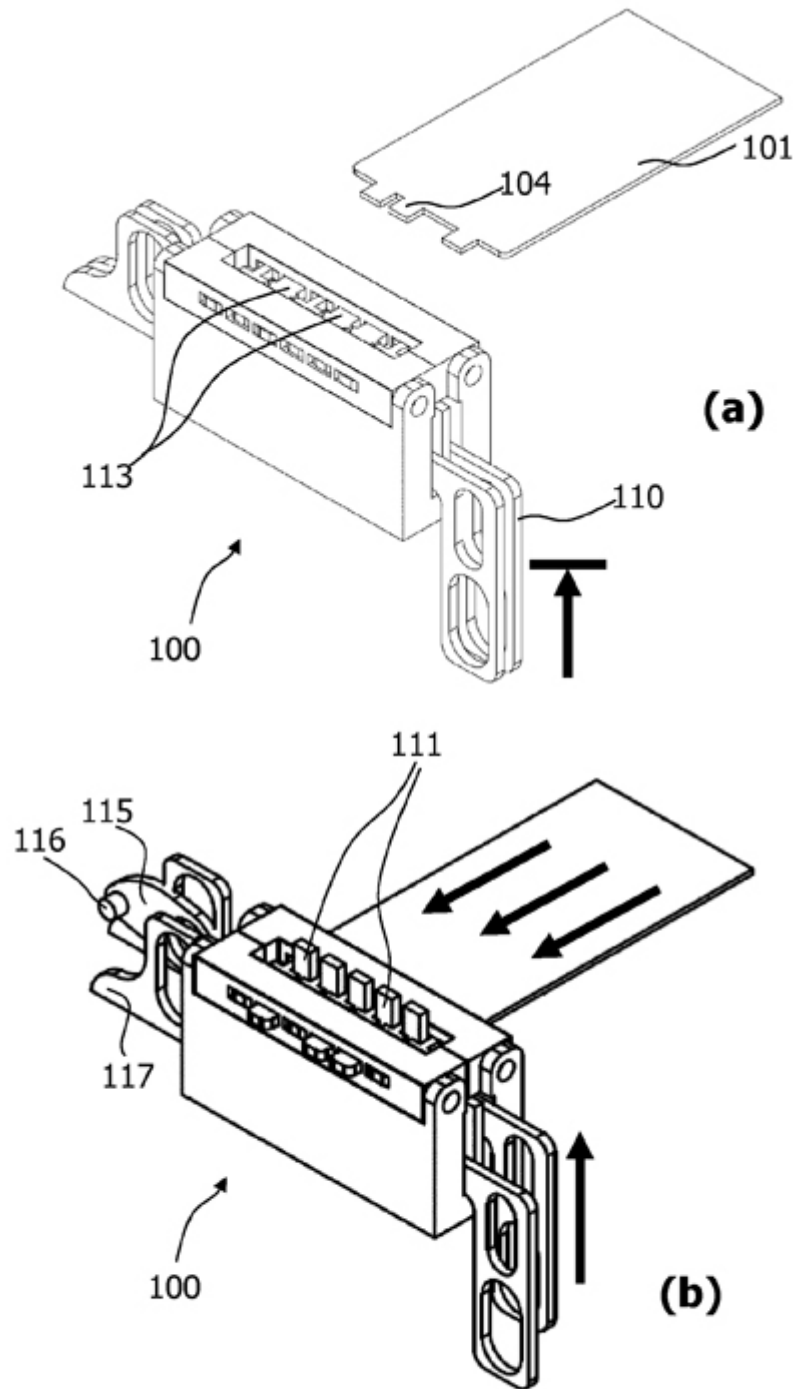


Figura 10

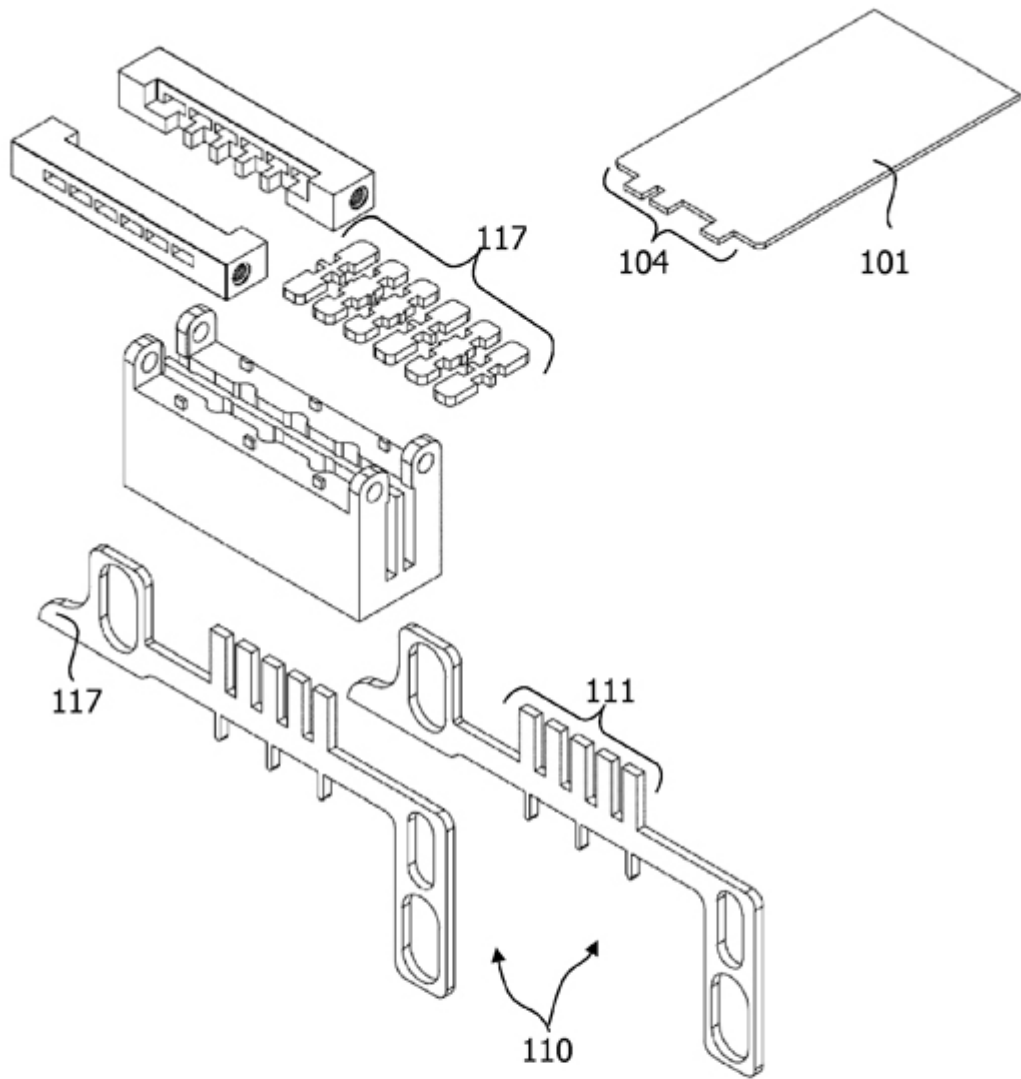


Figura 11

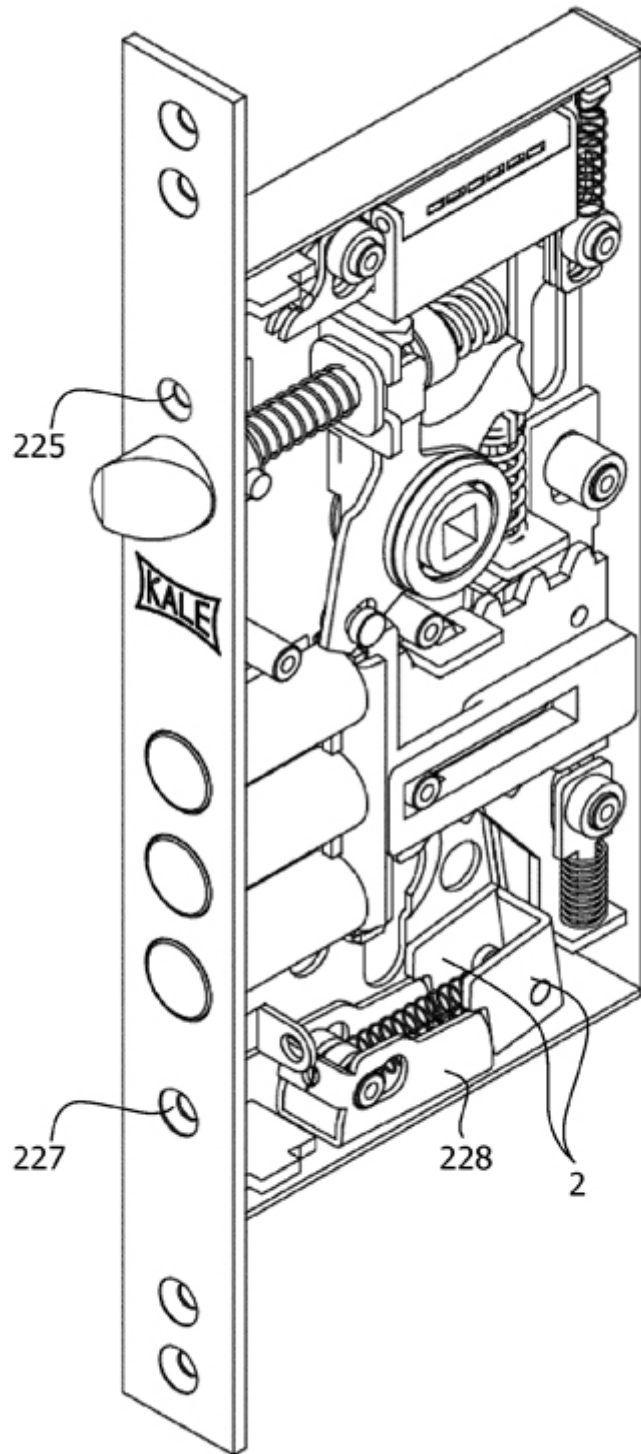


Figura 12