

19



OFICINA ESPAÑOLA DE
PATENTES Y MARCAS

ESPAÑA



11 Número de publicación: **2 584 169**

21 Número de solicitud: 201530377

51 Int. Cl.:

B65D 79/00 (2006.01)

B65F 1/00 (2006.01)

H01R 43/00 (2006.01)

12

PATENTE DE INVENCION

B1

22 Fecha de presentación:

23.03.2015

43 Fecha de publicación de la solicitud:

26.09.2016

Fecha de concesión:

06.07.2017

45 Fecha de publicación de la concesión:

13.07.2017

73 Titular/es:

**TE CONNECTIVITY AMP ESPAÑA, S.L.U. (100.0%)
Tordera, 6-Pol. Ind. Pla d'en Coll
08110 Montcada i Reixac (Barcelona) ES**

72 Inventor/es:

**FONT ARANEGA,, Albert;
DE DIOS, Longinos y
CARRERAS GARCÍA, Antonio**

74 Agente/Representante:

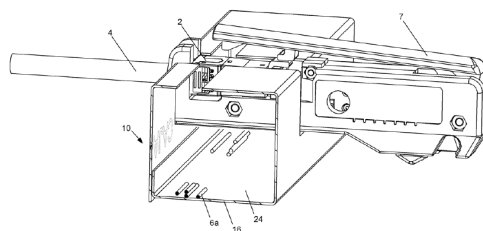
CAMACHO PINA, Piedad

54 Título: **Sistema y métodos de recogida de hilos**

57 Resumen:

Sistema y métodos de recogida de hilos.
Se divulga un paquete (10, 100) para almacenar componentes de telecomunicaciones (2) y recoger hilos excedentes (6a) asociados a los componentes de telecomunicaciones. El paquete (10, 100) divulgado puede pasarse a una configuración de recogida de hilos y actúa como un receptáculo de desechos para recoger los hilos excedentes (6a) que de lo contrario caerían al suelo durante una operación de terminación in situ. El paquete (10, 100) se encuentra inicialmente en una posición de almacenamiento en la que el volumen interior (24) del paquete (10, 100) está encerrado para retener de forma segura los componentes (2). Después de la retirada de los componentes (2), una o más paredes laterales (12, 112) del paquete (10) pueden proveerse con una porción separable (32, 132) que puede desacoplarse por lo menos en parte de una porción fija (30, 130) del paquete (10, 100) para permitir que el paquete (10, 100) actúe como un receptáculo para recoger hilos excedentes (6a) que se forman durante la terminación.

FIG. 17



ES 2 584 169 B1

Aviso: Se puede realizar consulta prevista por el art. 37.3.8 LP 11/1986.

DESCRIPCIÓN

Sistema y métodos de recogida de hilos

5 **Antecedentes**

Los conectores eléctricos son útiles para proporcionar un punto de conexión para los sistemas de telecomunicaciones. Por ejemplo, los conectores de tipo RJ pueden proporcionarse como unos zócalos de pared en los que se terminan los cables de datos electrónicos y las clavijas eléctricas complementarias pueden insertarse en los zócalos. Con frecuencia, este proceso de terminación ocurre en el lugar y en la ubicación real en la que los cables que van a acoplarse a los conectores se están instalando. En tales casos, es habitual que se permita que los hilos excedentes que se crean por el proceso de terminación caigan al suelo, y deben recogerse posteriormente. Cuando muchos procesos de terminación se llevan a cabo en la misma área, lo que es habitual, puede acumularse un número significativo de hilos excedentes, lo que puede ser problemático.

15 **Sumario**

Se divulga un paquete para almacenar componentes de telecomunicaciones y recoger hilos excedentes asociados con los componentes de telecomunicaciones. En un aspecto, el paquete incluye por lo menos una pared lateral que se define por una porción fija y una porción separable adyacente. La por lo menos una pared lateral define por lo menos en parte un volumen interior. En un aspecto, el paquete puede pasarse de una configuración de almacenamiento a una configuración de recogida de hilos. En la configuración de almacenamiento, la porción separable está orientada con respecto a la porción fija de tal modo que el volumen interior es inaccesible a través de la por lo menos una pared lateral. En la configuración de recogida de hilos, la porción separable está desacoplada por lo menos en parte de la porción fija y está desplazada hacia y al interior del volumen interior de tal modo que puede accederse al volumen interior entre las porciones fija y separable separadas. El paquete puede devolverse a la configuración de almacenamiento desde la configuración de recogida de hilos de tal modo que pueden retenerse de forma segura hilos excedentes u otros componentes recogidos en el interior del volumen interior del paquete.

En otro aspecto, se divulga un método de recoger hilos excedentes en un procedimiento de terminación. Una etapa puede ser proporcionar un paquete que tiene por lo menos un conector retenido en el interior de un volumen interior y que tiene por lo menos una pared lateral que se define por una porción fija y una porción separable adyacente, en el que la por lo menos una pared lateral define por lo menos en parte un volumen interior. Otra etapa puede ser retirar el conector del paquete y montar el conector en un cable que tiene una pluralidad de hilos. Aún otra etapa puede ser colocar el conector y una porción del cable en una herramienta de terminación de hilos. Otra etapa puede ser colocar el paquete en una configuración de recogida de hilos, en la que la porción separable está desacoplada por lo menos en parte de la porción fija y está desplazada hacia y al interior del volumen interior para definir un área de terminación de hilos. Una vez que el paquete se ha colocado en la configuración de recogida de hilos, la herramienta puede colocarse por lo menos en parte por encima o en el interior del área de terminación de hilos. Posteriormente, la herramienta puede accionarse para dar lugar a que la pluralidad de hilos se terminen con respecto al conector, creando de ese modo unos hilos excedentes que caen al interior del volumen interior del paquete.

45 **Breve descripción de los dibujos**

Se describen unas realizaciones no limitantes y no exhaustivas con referencia a las siguientes figuras, que no están necesariamente dibujadas a escala, en las que números de referencia similares hacen referencia a partes similares por la totalidad de las diversas vistas a menos que se especifique lo contrario.

50 La figura 1 es una vista en perspectiva de un paquete que tiene unas características que son ejemplos de aspectos de acuerdo con los principios de la presente divulgación.

La figura 2 es una vista en perspectiva del paquete que se muestra en la figura 1, con una pared lateral movida a una posición abierta.

55 La figura 3 es una vista en perspectiva frontal del paquete que se muestra en la figura 1, que muestran adicionalmente unas líneas de separación entre unas porciones fija y separable del paquete.

La figura 4 es una vista en perspectiva posterior del paquete que se muestra en la figura 3.

60 La figura 5 es una vista en perspectiva frontal del paquete que se muestra en la figura 3 que se ha pasado de una posición de almacenamiento a una posición de recogida de hilos.

La figura 6 es una vista en perspectiva posterior del paquete que se muestra en la figura 5.

65

La figura 7 es una vista en perspectiva de un conector que tiene una parte de gestión de cable y una parte de conector que aún no se han conectado entre sí.

5 La figura 8 es una vista en perspectiva del conector que se muestra en la figura 7 con un cable que se ha insertado sobre la parte de gestión de cable.

La figura 9 es una vista en perspectiva del conector y el cable que se muestran en la figura 8 con la parte de conector habiéndose instalado en parte sobre la parte de gestión de cable.

10 La figura 10 es una vista en perspectiva de una herramienta de terminación de hilos.

La figura 11 es una vista en perspectiva del conector y el cable que se muestran en la figura 9 que se han instalado en la herramienta de terminación de hilos que se muestra en la figura 10.

15 La figura 12 es una vista en perspectiva del conector, el cable y la herramienta de terminación de hilos que se muestran en la figura 11, con la herramienta de terminación habiéndose colocado a lo largo de un área de terminación de hilos del paquete tal como se configura en la figura 5.

20 La figura 13 es una vista en perspectiva del conector, el cable, la herramienta de terminación de hilos y el paquete que se muestran en la figura 12, con la herramienta de terminación de hilos colocada en el interior del área de terminación de hilos.

La figura 14 es una vista en perspectiva del conector, el cable, la herramienta de terminación de hilos y el paquete que se muestran en la figura 13, con un asa de la herramienta moviéndose hacia una posición extendida.

25 La figura 15 es una vista en perspectiva desde arriba del conector, el cable, la herramienta de terminación de hilos y el paquete que se muestran en la figura 14.

30 La figura 16 es una vista en perspectiva del conector, el cable, la herramienta de terminación de hilos y el paquete que se muestran en la figura 14, con un asa de la herramienta moviéndose adicionalmente hacia la posición extendida.

La figura 17 es una vista en perspectiva en sección transversal del conector, el cable, la herramienta de terminación de hilos y el paquete que se muestran en la figura 16.

35 La figura 18 es una vista en perspectiva del paquete que se muestra en la figura 17, habiéndose recogido unos hilos excedentes procedentes del procedimiento de terminación.

La figura 19 es una vista en perspectiva del paquete que se muestra en la figura 18 después de haber vuelto a una posición de almacenamiento.

40 La figura 20 es una vista en perspectiva del conector y el cable que se muestran en la figura 19 después de haberse terminado completamente.

45 La figura 21 es una vista en perspectiva del paquete que se muestra en la figura 3 con una porción separable configurada de forma diferente.

La figura 22 es una vista en perspectiva de un paquete a modo de ejemplo que tiene unas características que son ejemplos de aspectos de acuerdo con los principios de la presente divulgación, en la que el paquete tiene una porción separable que se superpone con la porción fija.

50 La figura 23 es una vista en perspectiva del paquete de la figura 22, con la porción separable retirada del paquete.

La figura 24 es una vista en perspectiva del conector, el cable y la herramienta de terminación de hilos que se muestran en la figura 11, con la herramienta de terminación habiéndose colocado a lo largo de un área de terminación de hilos del paquete tal como se configura en la figura 23.

Descripción detallada

60 Diversas realizaciones se describirán con detalle con referencia a los dibujos, en los que números de referencia similares representan partes y conjuntos similares por la totalidad de las varias vistas. La referencia a diversas realizaciones no limita el alcance de las reivindicaciones que se adjuntan al presente documento. Adicionalmente, no se pretende que cualesquiera ejemplos expuestos en la presente memoria descriptiva sean limitantes y meramente exponen algunas de las muchas realizaciones posibles para las reivindicaciones adjuntas.

65

Haciendo referencia a las figuras 1 - 20, se muestra un sistema de empaquetado y de recogida de desechos que se materializa mediante un paquete 10. En un aspecto, el paquete 10 está configurado como una caja con un volumen interior 24 en el interior del cual pueden almacenarse componentes de telecomunicaciones 2. En un ejemplo, los componentes de telecomunicaciones 2 son los conectores 2 que pueden conectarse a unos hilos o filamentos 6 individuales de un cable 4. En otro aspecto, el paquete 10 puede reconfigurarse para servir como un receptáculo de recogida de hilos para filamentos o hilos excedentes 6a que se cortan de los hilos 6 y el conector 2 durante un proceso de terminación. En aún otro aspecto, el paquete 10 puede reconfigurarse adicionalmente para almacenar los filamentos o hilos excedentes recogidos 6a en el interior del volumen interior 24. En un ejemplo, el cable 4 incluye una pluralidad de hilos de cobre 6 mientras que los conectores 2 son unos conectores de tipo RJ.

Terminación de hilos

Una herramienta de terminación 7 se usa con frecuencia con el fin de terminar los hilos 6 para formar un conector 2 completamente montado. Una herramienta 7 de este tipo se muestra en la figura 10. Se conocen y se describen unas herramientas de terminación 7 en la publicación de solicitud de patente de EE. UU. 2011/0304343 A1 y en la patente europea EP 1 484 824 B1, las totalidades de las cuales se incorporan por referencia en el presente documento. Tal como se muestra, la herramienta de terminación 7 puede proveerse con una porción de asa 8 y una porción de base 9.

Tal como se muestra en la figura 7, se proporciona un conector de tipo RJ 2 que tiene una parte de gestión de cable 2a y una parte de conector 2b. La parte de gestión de cable 2a está provista adicionalmente con una estructura de sujeción 2c para retener los hilos 6 individuales del cable 4 mientras que la parte de gestión de cable 2a está provista con unas ranuras correspondientes en las que se reciben los hilos 6.

Durante el montaje, el cable 4 se pasa a través de la parte de gestión de cable 2a y los hilos 6 individuales se montan en la estructura de sujeción 2c, tal como se muestra en la figura 8. La parte de conector 2b se alinea a continuación con la parte de gestión de cable 2a y se engancha en parte con los hilos empujando el extremo de la parte de conector 2b ligeramente hacia la parte de gestión de cable 2a. La parte de conector 2b y la parte de gestión de cable 2a que se usan en las diversas realizaciones pueden configurarse de una forma complementaria, de tal modo que la parte de conector 2b es capaz de engancharse con la parte de gestión de cable 2a solo en una orientación.

Una vez que se ha conseguido la posición que se ha descrito en lo que antecede, la parte de gestión de cable 2a y la parte de conector 2b se colocan a continuación en la herramienta 7, con la herramienta 7 encontrándose en una posición retraída. El asa 8 de la herramienta 7 se aprieta a continuación de tal modo que un empujador de conector 9a se mueve en sentido lateral hasta una posición extendida y, por lo tanto, fuerza la parte de conector 2b a un acoplamiento completo con la parte de gestión de cable 2a. La carcasa 9 de la herramienta de terminación 7 proporciona la fuerza opuesta para la inserción del terminal en un conector 2. Cuando tiene lugar esto, cada hilo 6 se empuja adicionalmente aún más hacia una ranura apropiada en uno de una pluralidad de contactos de desplazamiento de aislamiento. Unas cuchillas de corte también se extienden hacia una posición de corte para cortar los hilos 6, dando como resultado de ese modo unas porciones de hilo excedente 6. La fuerza que se usa al apretar el asa 8 hasta la carcasa 9 de la herramienta es en general normal con respecto al eje del cable que va a terminarse. Después de que se haya abatido completamente, el asa 8 puede hacerse retroceder hacia la posición retraída y el cable 4 completamente terminado puede retirarse, un ejemplo de lo cual se muestra en la figura 20.

Por lo general, el proceso de terminación ocurre en el lugar en el que los cables 4 se están instalando. En tales casos, es habitual que se permita que los hilos excedentes 6a que se crean por el proceso de terminación caigan al suelo, y deben recogerse posteriormente. Cuando muchos procesos de terminación se llevan a cabo en la misma área, puede acumularse un número significativo de hilos excedentes 6a, lo que puede ser problemático.

Paquete 10

Tal como se muestra, el paquete 10 se presenta en la forma de un prisma rectangular que tiene una primera pared lateral 12, una segunda pared lateral 14, una tercera pared lateral 16, una cuarta pared lateral 18, una quinta pared lateral 20, y una sexta pared lateral 22. De forma colectiva, las paredes laterales 12 - 22 definen el volumen interior 24, en el que las paredes laterales de la primera a la cuarta 12 - 18 tienen una dimensión igual y la quinta y la sexta paredes laterales 20, 22 tienen una dimensión igual. Debería entenderse que el paquete 10 puede proveerse para tener otros tipos de formas tubulares o prismáticas, por ejemplo, paquetes que tienen una sección transversal redondeada, circular, ovalada, triangular, cuadrada, o cualquier otra sección transversal poligonal. En un aspecto, el paquete 10 puede configurarse para que pueda abrirse en una o más de las paredes laterales para acceder al volumen interior 24 y los componentes almacenados. Por ejemplo, y tal como puede verse de la forma más sencilla en la figura 2, la sexta pared lateral 22 está configurada para que pueda abrirse y se muestra en un estado parcialmente abierto. La quinta pared lateral 20 también puede configurarse de forma similar.

Tal como puede verse en la figura 3, el paquete 10 puede configurarse para tener una porción fija 30 y una porción separable adyacente 32 para permitir que el paquete 10 se pase de una configuración de almacenamiento a una

configuración de recogida de hilos. En la configuración de almacenamiento, la porción separable 32 está unida a la porción fija 30 de tal modo que el volumen interior 24 es inaccesible a través de las paredes laterales 14 - 20 entre las porciones primera y separable 30, 32. En la configuración de recogida de hilos, la porción separable 32 está desacoplada por lo menos en parte de la porción fija 30 y está desplazada hacia y al interior del volumen interior 24 de tal modo que puede accederse al volumen interior 24 entre las porciones fija 30 y separable 32 separadas para definir un área de terminación de hilos 42. El área de terminación de hilos 42, que se define por la porción fija 130, puede proveerse con una porción entallada 44 en la pared lateral 14 y una porción entallada 46 en la pared lateral 18. Las porciones entalladas 44, 46 ayudan a alinear la herramienta de terminación de hilos 7 en el interior del área de terminación de hilos 42, tal como se muestra en la figura 13. La porción separable 32 también puede configurarse para retirarse por completo del paquete 10 y lejos del volumen interior 24.

Tal como se muestra, la porción separable 32 está unida a la porción fija 30 por una primera línea de separación 34, una segunda línea de separación 36, una primera línea de articulación 38, y una segunda línea de articulación 40. De forma colectiva, estas características definen el perímetro o límite entre la porción separable 32 y la porción fija 30. En un aspecto, las líneas de separación 34, 36 se forman como líneas perforadas para permitir que la porción separable 32 se separe de la porción fija a lo largo de la longitud de las líneas de separación 34, 36. Mediante el uso de la expresión "perforado", se pretende incluir cualquier estructura de separación en la que se forman filas de orificios, puntos, rendijas, ranuras, u otras formas similares a lo largo de la línea de separación, con independencia de si se retira material, o no, durante el proceso de formación. Las perforaciones pueden formarse, por ejemplo, mediante una máquina de perforación mecánica, una máquina de corte de ruleta o una máquina de corte por láser. Las líneas de articulación 38, 40 pueden formarse mediante ranurado u otros enfoques de tal modo que la porción separable 32 permanece conectada a y pudiendo girar en torno a la porción fija 30 por medio de la línea de articulación 38, 40 respectiva. Las líneas de separación 34, 36 y las líneas de articulación 38, 40 pueden crearse en una hoja inicialmente plana (por ejemplo, una hoja de cartón) que a continuación se pliega para dar la forma del paquete 10. En una realización, las líneas de articulación 38, 40 también se perforan de tal modo que la porción separable 32 puede retirarse por completo de la porción fija 30, si se desea. En un caso como este, la porción separable 32 puede colocarse en el interior del volumen interior 24 del paquete 10 después de la separación. Se observa que el paquete 10 puede formarse como un producto de papel, tal como se ha descrito en lo que antecede, a partir de un material de plástico, o a partir de otros tipos de materiales.

En un aspecto, la primera línea de separación 34 se forma a partir de unos segmentos 34a, 34b, 34c, 34d, 34e, 34f, y 34g, en los que el segmento 34a se encuentra en la cuarta pared lateral 18, los segmentos 34b - 34f se encuentran en la primera pared lateral 12 y el segmento 34g se encuentra en la segunda pared lateral 14. De forma similar, la segunda línea de separación 36 se forma a partir de unos segmentos 36a, 36b, 36c, 36d, 36e, 36f, y 36g, en los que el segmento 36a se encuentra en la cuarta pared lateral 18, los segmentos 36b - 36f se encuentran en la primera pared lateral 12 y el segmento 36g se encuentra en la segunda pared lateral 14. Tal como se muestra, los segmentos 34a y 36a están unidos a unos extremos 38a, 38b respectivos de la primera línea de articulación 38 en la cuarta pared lateral 18 mientras que los segmentos 34g y 36g están unidos a unos extremos 40a, 40b respectivos de la segunda línea de articulación 40 en la segunda pared lateral 14. A pesar de que el área separable 32 se extiende a lo largo de tres paredes laterales 12, 14, 18 del paquete 10, el área separable 32 puede configurarse para extenderse a lo largo de menos paredes laterales, tal como una o dos paredes laterales. Por ejemplo, el área separable 32 podría formarse en su totalidad en el interior de los límites que se definen por la primera pared lateral 12.

Paquete 100

Haciendo referencia a las figuras 22 - 24, se muestra una disposición alternativa como el paquete 100. El paquete 100 tiene muchas similitudes con el paquete 10 y, por lo tanto, la descripción que se ha mencionado en lo que antecede para el paquete 10 es aplicable en gran medida para el paquete 100. Por consiguiente, se usan números de referencia similares para la presente realización, siendo la notable diferencia que los números de referencia para el paquete 100 están en la serie "100". La diferencia principal entre los paquetes 10 y 100 es que el paquete 100 está provisto con una porción separable 132 que se está superponiendo con la porción fija 30 del paquete en lugar de estar separada por una línea de separación. En un ejemplo, la porción separable 132 es una etiqueta que está sujeta a la porción fija 130, por ejemplo, mediante un adhesivo.

Al retirar la porción separable 132, el volumen interior 124 del paquete 100 puede exponerse para retirar los contenidos del paquete y/o para exponer el área de terminación de hilos 142. La porción separable 132 puede fabricarse de cualquier material adecuado, por ejemplo, materiales a base de papel o de plástico. Tal como se muestra en la figura 23, la porción separable 132 se ha retirado para exponer el volumen interior 124 y el área de terminación de hilos 142 que se extiende a lo largo de las paredes laterales 112, 114, y 118. El área de terminación de hilos 142, que se define por la porción fija 130 también se muestra como que tiene una porción entallada 144 en la pared lateral 114 y una porción entallada 146 en la pared lateral 118. Las porciones entalladas 144, 146 ayudan a alinear la herramienta de terminación de hilos 7 en el interior del área de terminación de hilos 142, tal como se muestra en la figura 24.

Procedimiento de recogida de hilos

La siguiente descripción es, en general, aplicable para ambos paquetes 10 y 100. No obstante, las referencias de la serie "100" no se utilizarán en esta sección a menos que tenga lugar una mención específica del paquete 100.

5 Inicialmente, el paquete 10 incluye componentes de telecomunicaciones tales como los conectores 2. Los conectores 2 se retiran del paquete 10, por ejemplo, mediante la apertura de la sexta pared lateral 22 para acceder al volumen interior 24. Una vez que se han retirado los contenidos, la sexta pared lateral 22 puede cerrarse. El paquete 10 se encuentra ahora en una posición de almacenamiento inicial en la que el volumen interior 24 del paquete 10 está cerrado con respecto al exterior. El paquete puede colocarse ahora en la posición de recogida de hilos mediante la separación de la porción separable 32 de la porción fija a lo largo de las líneas de separación 34 y 36, o en el caso del paquete 100, al retirar la porción separable 132 de la porción fija 100. Una vez que ha tenido lugar esta separación, la porción separable 32 puede abatirse hacia abajo, hacia y al interior del volumen interior 24 del paquete 10. Debido a que la porción separable 32 todavía está acoplada a la porción fija 30 a lo largo de las líneas de articulación 38, 40, la porción separable 32 puede formar un estante o cornisa en el interior del área de terminación de hilos 42 contra la cual puede apoyarse la herramienta de terminación 7.

Haciendo referencia a la figura 11, el paquete 10 se muestra en la posición de almacenamiento con el cable 4 estando alineado en el interior del área de terminación de hilos 42 de tal modo que el cable 4 se extiende a través de la segunda y la cuarta paredes laterales 14, 18. Tal como se muestra, el conector 2 está montado en el cable 4 en el interior de la herramienta de terminación de hilos 7. Desde esta posición, la herramienta de terminación de hilos 7 puede moverse al interior del área de terminación de hilos 42 a través de la abertura que se define en la pared lateral 18 por la porción retirada de la porción separable 32, tal como se muestra en la figura 13.

Como alternativa, la posición de la figura 13 puede conseguirse al alinear, en primer lugar, la herramienta de terminación de hilos 7 a lo largo de la pared lateral 12 del paquete 10 y en alineación con el área de terminación de hilos 42 y bajar a continuación la herramienta al interior del área de terminación de hilos 42, tal como se muestra en la figura 12. En un ejemplo, la porción separable 32 puede formarse con forma de T con una porción principal 32a que se extiende en sentido transversal a lo largo de las paredes laterales 12, 14, y 18 y las porciones laterales 32b, 32c que se extienden en sentido longitudinal a lo largo de la pared lateral 12 en una dirección ortogonal con respecto a la porción principal 32a. Esta configuración permite que la herramienta 7 se reciba en el interior del área de terminación de hilos 42 a través de la abertura resultante que se forma mediante la separación de la porción principal 32a de la porción fija 30. Esta configuración permite además que los hilos 6, que se extienden en sentido transversal a partir de la herramienta 7, se reciban por las porciones laterales 32b y 32c. En un ejemplo, la herramienta de terminación 7 puede fijarse en el área de terminación 42, o un área equivalente, del paquete 10 mediante apriete mecánico o mediante otro tipo de característica de retención, tal como las porciones entalladas 44, 46.

Muchas otras configuraciones para la porción separable 32 son posibles y no se limitan a ser una única forma de T o a tener unas porciones dispuestas de forma ortogonal. Por ejemplo, la figura 21 muestra un paquete 10 que tiene dos porciones con forma de T, una sobre la pared lateral 12 y una sobre la pared lateral 14 que tiene unas porciones laterales 32d, 32e. Adicionalmente, también pueden utilizarse unas porciones separables 32 que se forman como una única forma geométrica (por ejemplo, círculo, rectángulo, etc.) que se extienden a lo largo de una o más de las paredes laterales.

45 Una vez que se ha colocado la herramienta 7 en el interior del área de terminación de hilos 42, la herramienta 7 puede accionarse desde la posición retraída hasta la posición extendida por medio del asa 8 tal como se muestra de forma secuencial de la figura 14 a la figura 17. Como resultado de la acción de terminación de la herramienta 7, se forman unos hilos excedentes 6a y caen de forma automática hacia la pared lateral 16 en el interior del volumen interior 24 del paquete. Los hilos excedentes 6a que se recogen en el interior del paquete 10 pueden verse en las figuras 17 y 18. Después de que la herramienta 7 y el conector 2 ahora terminado y el cable 4 se hayan retirado del área de terminación de hilos 42, el paquete 10 puede devolverse a una posición de almacenamiento final, en la que la porción separable 32 se sube de nuevo hacia, y está alineada con, la porción fija 30 para cerrar de nuevo el volumen interior 24 con respecto al exterior. A pesar de que ya no está conectado por perforaciones, el material restante en las líneas de separación 34, 36 puede ser suficiente para retener holgadamente la porción separable 32 contra la porción fija 30. Tal como puede apreciarse, el paquete 10 puede usarse para muchas operaciones de terminación de hilos antes de que se llene el volumen interior 24. Una vez que la operación u operaciones de terminación se han completado, a continuación el paquete 10 y los contenidos 6a pueden desecharse o reciclarse.

60 Las diversas realizaciones que se han descrito en lo que antecede se proporcionan solo a modo de ilustración y no debería interpretarse que limiten las reivindicaciones que se adjuntan al presente documento. Los expertos en la materia reconocerán fácilmente diversas modificaciones y cambios que pueden hacerse sin seguir las realizaciones y aplicaciones a modo de ejemplo que se ilustran y se describen en el presente documento, y sin apartarse del verdadero espíritu y alcance de la divulgación.

65

Lista de partes

	2	conector
	2a	parte de gestión de cable
5	2b	parte de conector
	2c	estructura de sujeción
	2d	ranuras
	4	cable
	6	hilos o filamentos
10	6a	hilos excedentes
	7	herramienta de terminación
	8	porción de asa
	9	porción de carcasa
	9a	empujador
15	10	paquete
	12	primera pared lateral
	14	segunda pared lateral
	16	tercera pared lateral
	18	cuarta pared lateral
20	20	quinta pared lateral
	22	sexta pared lateral
	24	volumen interior
	26	primer extremo
	28	segundo extremo
25	30	porción fija
	32	porción separable
	32a	porción principal
	32b	porción lateral
	32c	porción lateral
30	34	primera línea de separación
	34a - g	segmentos de primera línea de separación
	36	segunda línea de separación
	36a - g	segmentos de segunda línea de separación
	38	primera línea de articulación
35	38a	primer extremo
	38b	segundo extremo
	40	segunda línea de articulación
	40a	primer extremo
	40b	segundo extremo
40	42	área de terminación de hilos

REIVINDICACIONES

1. Un paquete (10) para almacenar componentes de telecomunicaciones (2) y recoger hilos excedentes (6a) asociados a los componentes de telecomunicaciones (2), comprendiendo el paquete (10):
 - 5 a. una pared lateral (12) definida por una porción fija (30) y una porción separable adyacente (32), definiendo la pared lateral en parte un volumen interior (24);
 - b. pudiendo pasar el paquete de una configuración de almacenamiento a una configuración de recogida de hilos, en la que:
 - 10 i. en la configuración de almacenamiento, la porción separable (32) está orientada con respecto a la porción fija (30) de tal modo que el volumen interior (24) es inaccesible a través de la pared lateral (12);
 - ii. en la configuración de recogida de hilos, la porción separable (32) está desacoplada en parte de la porción fija (30) y desplazada hacia el interior del volumen interior (24) para formar un área de terminación de hilos (42) que permite que se acceda al volumen interior (24) entre las porciones fija y separable (30, 32) separadas,
- 15 estando la porción separable (32) unida inicialmente a la porción fija (30) en la posición de almacenamiento a lo largo de unas líneas de separación (34, 36).
2. Paquete (10) según la reivindicación 1, en donde el paquete (10) se forma a partir de un producto de papel o un producto de plástico y las líneas de separación (34, 36) se forma como perforaciones en el producto de papel o de plástico.
- 20 3. Paquete (10) según la reivindicación 1, en el que las líneas de separación (34, 36) incluyen una primera línea de separación (34) y una segunda línea de separación (36).
- 25 4. Paquete (10) según la reivindicación 3, en el que la primera y la segunda líneas de separación (34, 36) se extienden a lo largo de la pared lateral (12), una segunda pared lateral (14) y una tercera pared lateral (18).
5. Paquete (10) según la reivindicación 4, en el que cada una de la primera y la segunda líneas de separación (34, 36) está unida a una primera línea de articulación (38) y a una segunda línea de articulación (40).
- 30 6. Paquete (10) según la reivindicación 5, en el que la primera línea de articulación (38) se forma en la segunda pared lateral (14) y la segunda línea de articulación (40) se forma en la tercera pared lateral (18).
7. Paquete (10) según la reivindicación 1, en el que la porción separable 32 incluye una porción principal (32a) e incluye unas porciones laterales (32b) que se extienden en general de forma ortogonal con respecto a la porción principal (32a).
- 35 8. Paquete (10) según la reivindicación 7, en el que la porción principal (32a) permanece acoplada a la porción fija (30) a lo largo de una línea de articulación (38, 40) cuando el paquete (10) se encuentra en la configuración de recogida de hilos.
- 40 9. Paquete (10) según la reivindicación 8, en el que las porciones laterales (32b) se desacoplan de la porción fija (30) cuando el paquete (10) se coloca en la configuración de recogida de hilos.
- 45 10. Paquete (10) según la reivindicación 1, que comprende
 - a. uno o más componentes de telecomunicaciones (2) almacenados por lo menos inicialmente en el interior del volumen interior (24) del paquete (10) cuando se encuentra en la posición de almacenamiento.
- 50 11. Paquete (10) según la reivindicación 10, en el que el uno o más componentes de telecomunicaciones (2) es un conector de tipo RJ (2).
12. Paquete (10) según la reivindicación 10, en el que el paquete (10) incluye por lo menos una pared lateral que puede abrirse (22) para acceder al volumen interior (24) del paquete (10) para retirar los componentes (2) de l paquete (10).
- 55 13. Paquete (10) según la reivindicación 12, en el que la pared lateral que puede abrirse (22) y la pared lateral (12) son paredes laterales separadas.
14. Paquete (10) según la reivindicación 10, en el que el paquete (10) se forma a partir de un material a base de papel o de un material de plástico.
- 60 15. Paquete (10, 100) según la reivindicación 1, en el que la primera pared lateral (114) tiene una primera porción entallada (44, 144) para recibir una herramienta de terminación de hilos (7).
- 65 16. Paquete (100) según la reivindicación 15, en el que la porción separable (132) se superpone con la porción fija (130).

17. Paquete (100) según la reivindicación 16, en el que la porción separable (132) se extiende a lo largo de la primera pared lateral (114) de la porción fija (130) y una segunda pared lateral (112) de la porción fija (130).
- 5 18. Paquete (10, 100) según la reivindicación 15, en el que la porción fija (30, 130) tiene una segunda pared lateral (18, 118) opuesta a la primera pared lateral (14, 114), y en el que la segunda pared lateral (18, 118) tiene una segunda porción entallada (46, 146), en donde la primera y la segunda porciones entalladas (44, 46, 144, 146) están configuradas para recibir y restringir en sentido lateral la herramienta de terminación de hilos (7).
- 10 19. Un método para recoger hilos excedentes (6a) en un procedimiento de terminación, comprendiendo el método:
- a. proporcionar un paquete (10) que tiene un conector (2) retenido en el interior de un volumen interior (24) y que tiene una pared lateral (12) definida por una porción fija (30) y una porción separable adyacente (32), definiendo la pared lateral (12) en parte un volumen interior (24);
- 15 b. retirar el conector (2) del paquete (10) y montar el conector (2) en un cable (4) que tiene una pluralidad de hilos (6);
- c. colocar el conector (2) y una porción del cable (4) en una herramienta de terminación de hilos (7);
- d. colocar el paquete (10) en una configuración de recogida de hilos, en la que la porción separable (32) está desacoplada en parte de la porción fija (30) y está desplazada hacia el interior del volumen interior (24) para definir un área de terminación de hilos (42);
- 20 e. colocar la herramienta (7) por encima y/o en parte en el interior del área de terminación de hilos (42);
- f. accionar la herramienta (7) para dar lugar a que la pluralidad de hilos (6) se terminen con respecto al conector (2), creando de ese modo unos hilos excedentes (6a) que caen al interior del volumen interior (24) del paquete (10).
- 25 20. El método según la reivindicación 19, en el que el conector (2) es un conector de tipo RJ (2) y en el que la pluralidad de hilos (6) son unos hilos de cobre aislados (6).
21. El método según la reivindicación 19, en el que la etapa de retirar el conector (2) del paquete (10) incluye retirar el conector (2) a través de una pared lateral (22) que es diferente de la pared lateral (12).
- 30 22. El método según la reivindicación 19 incluye además mover la porción separable (32) en alineación con la porción fija (30) para encerrar el volumen interior (24) del paquete (10) después de la etapa de accionar la herramienta (7).
- 35 23. El método según la reivindicación 19 que incluye repetir las etapas (e) y (f) una pluralidad de veces.

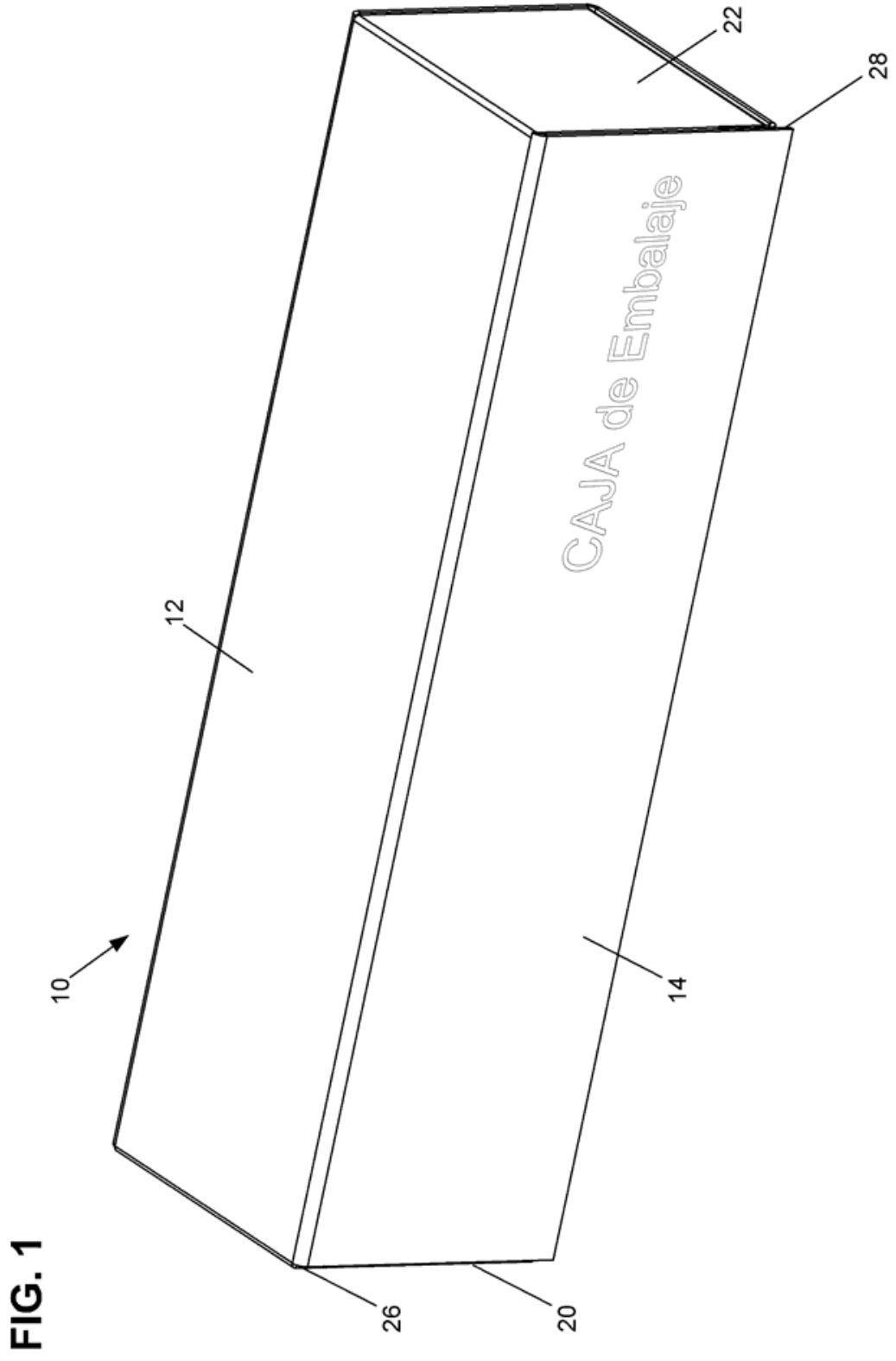


FIG. 2

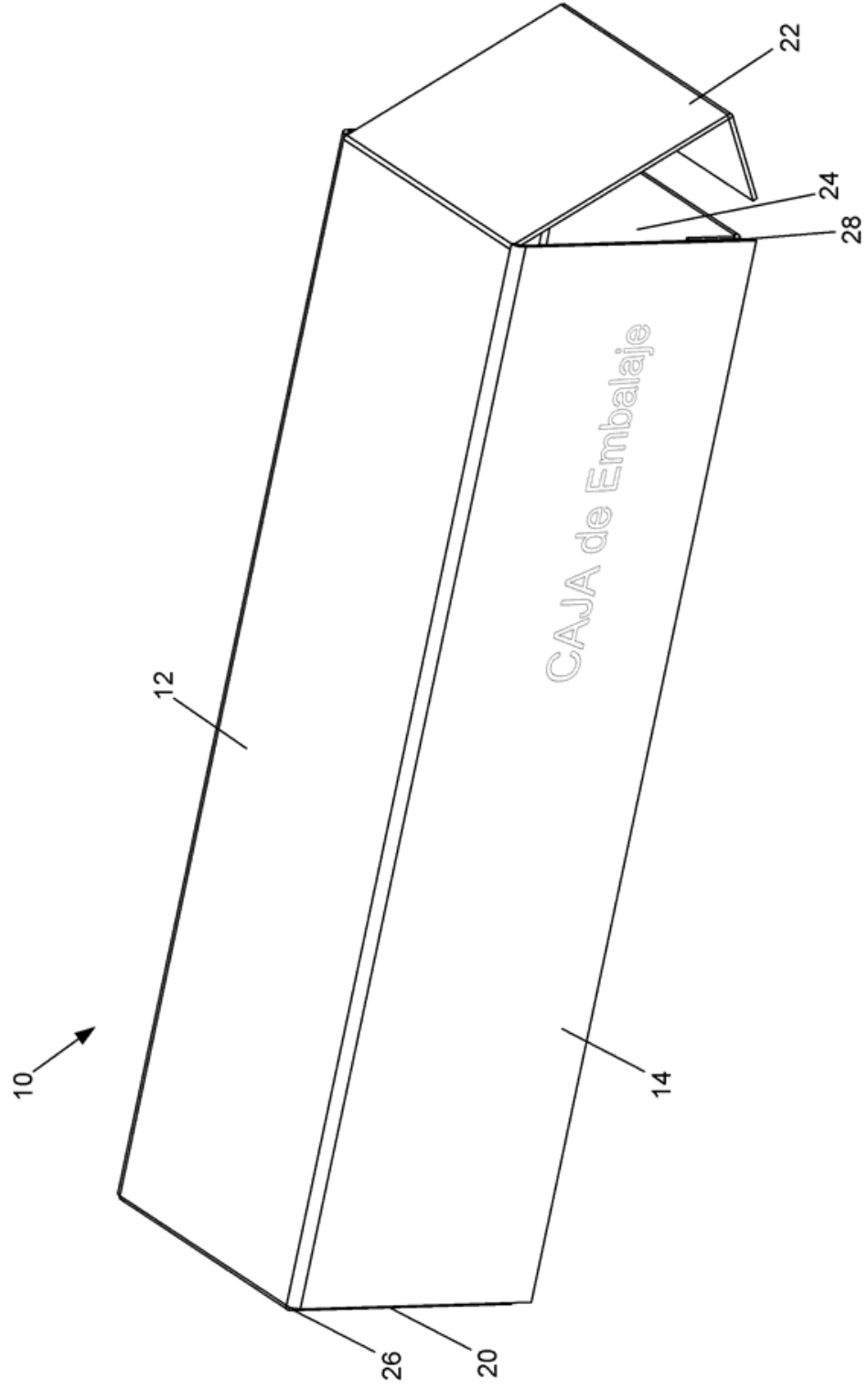
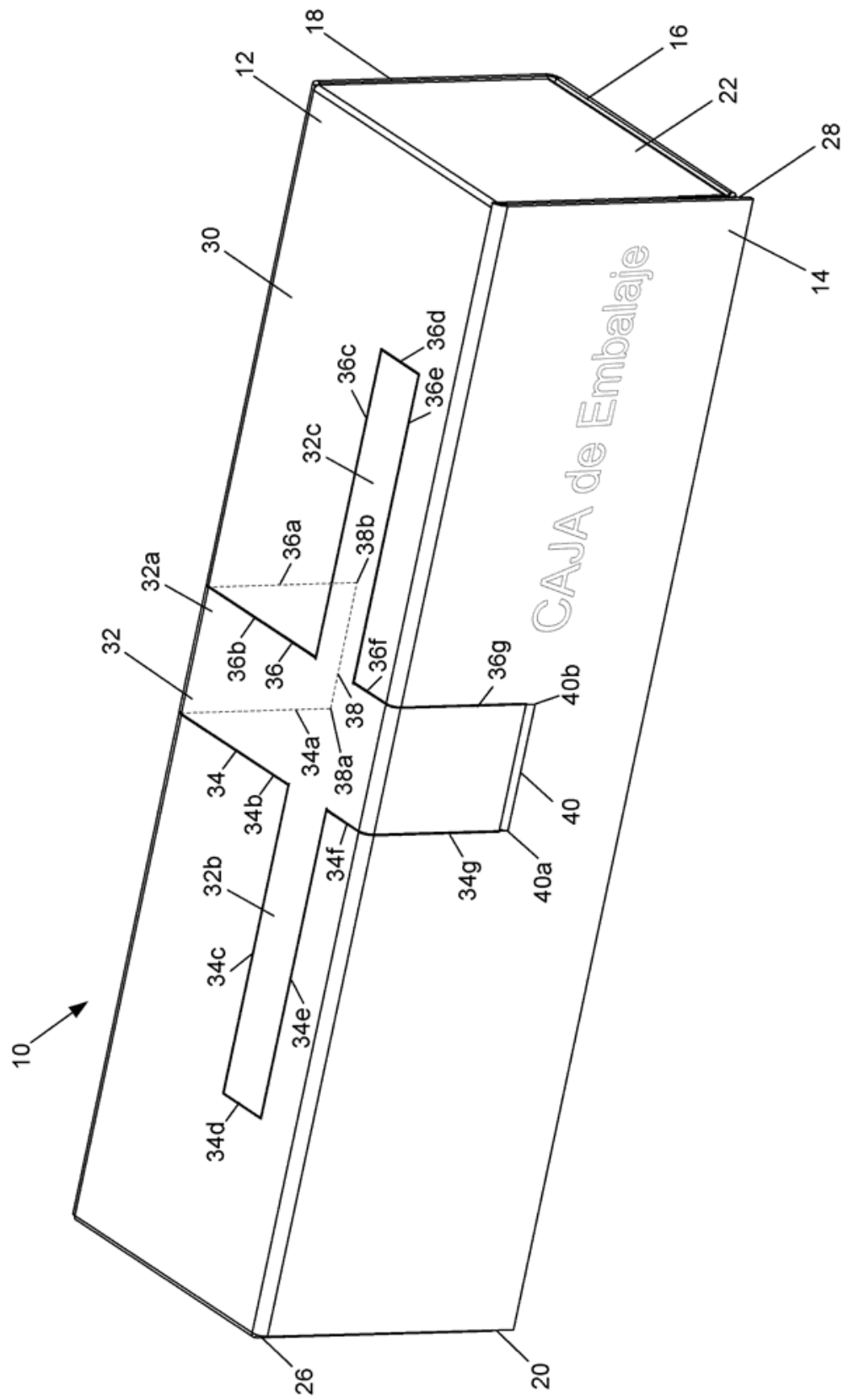


FIG. 3



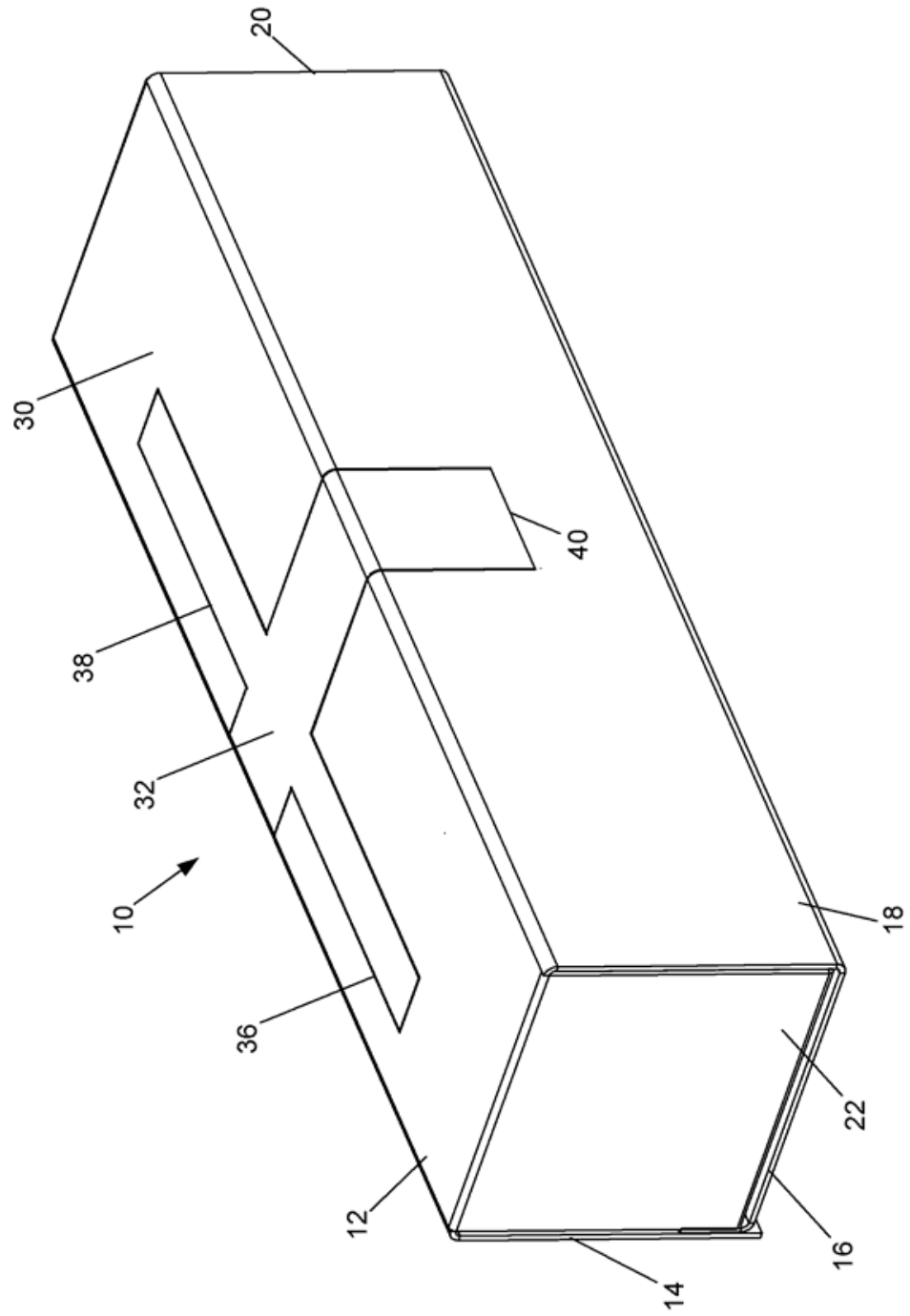
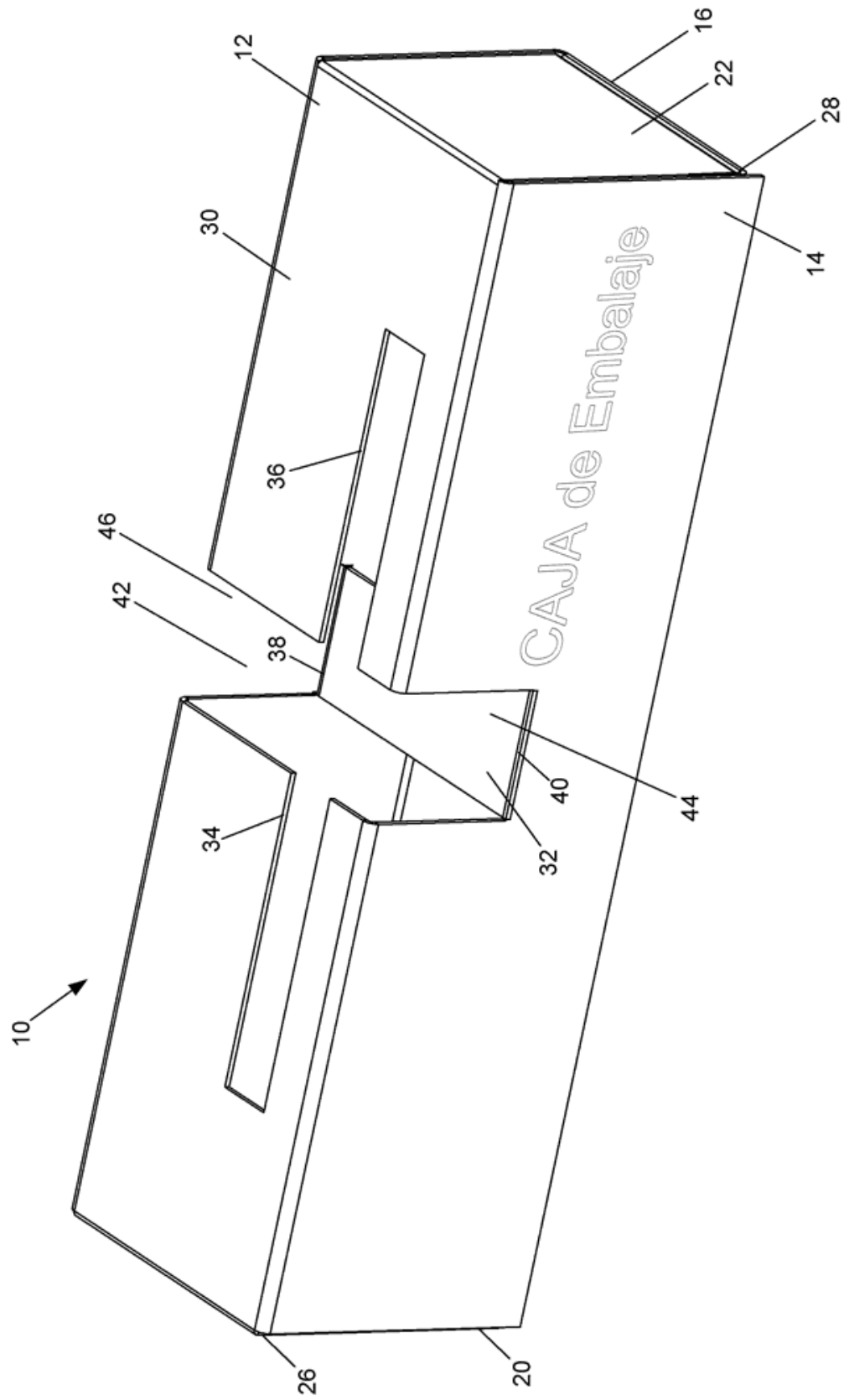


FIG. 4

FIG. 5



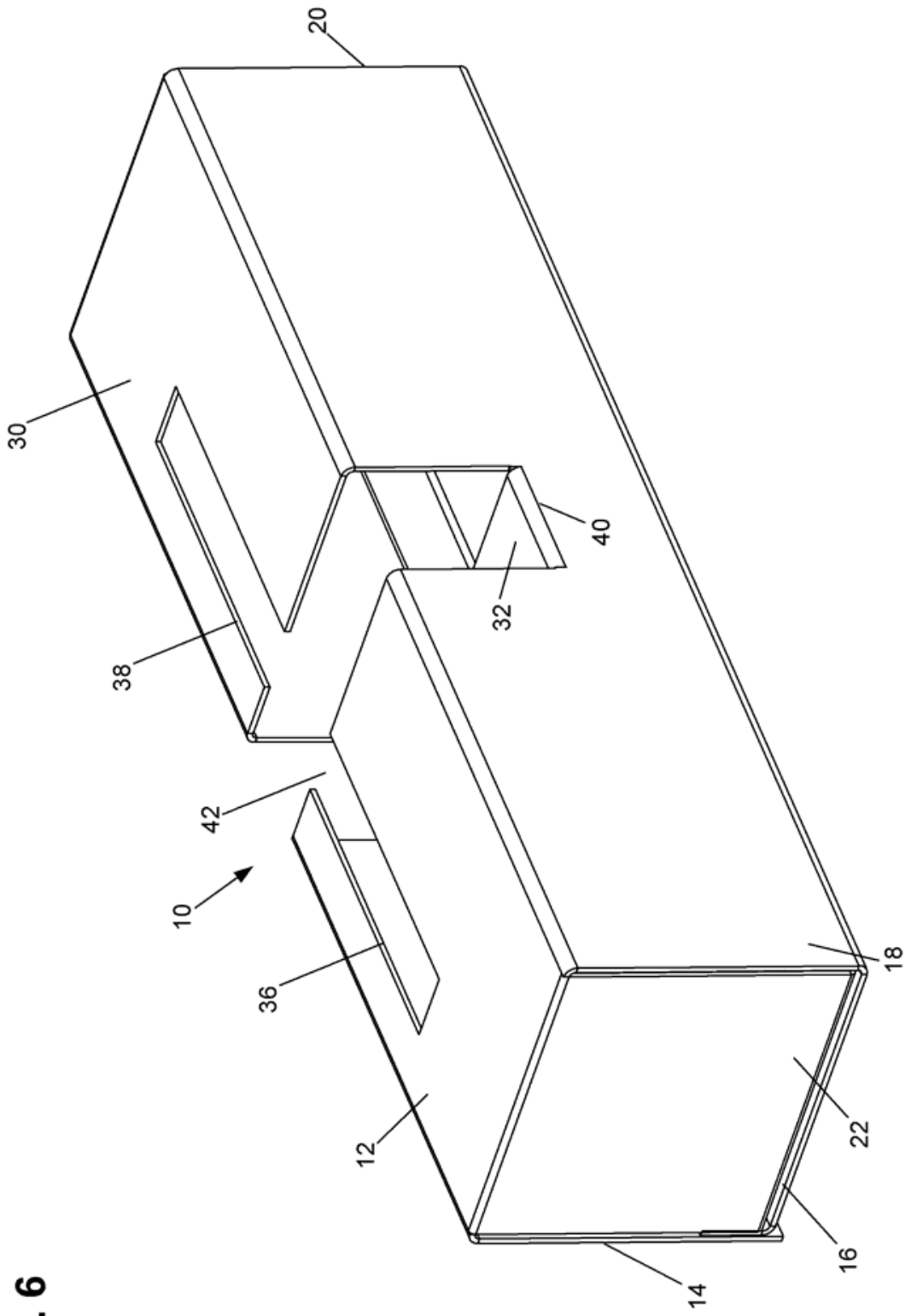


FIG. 6

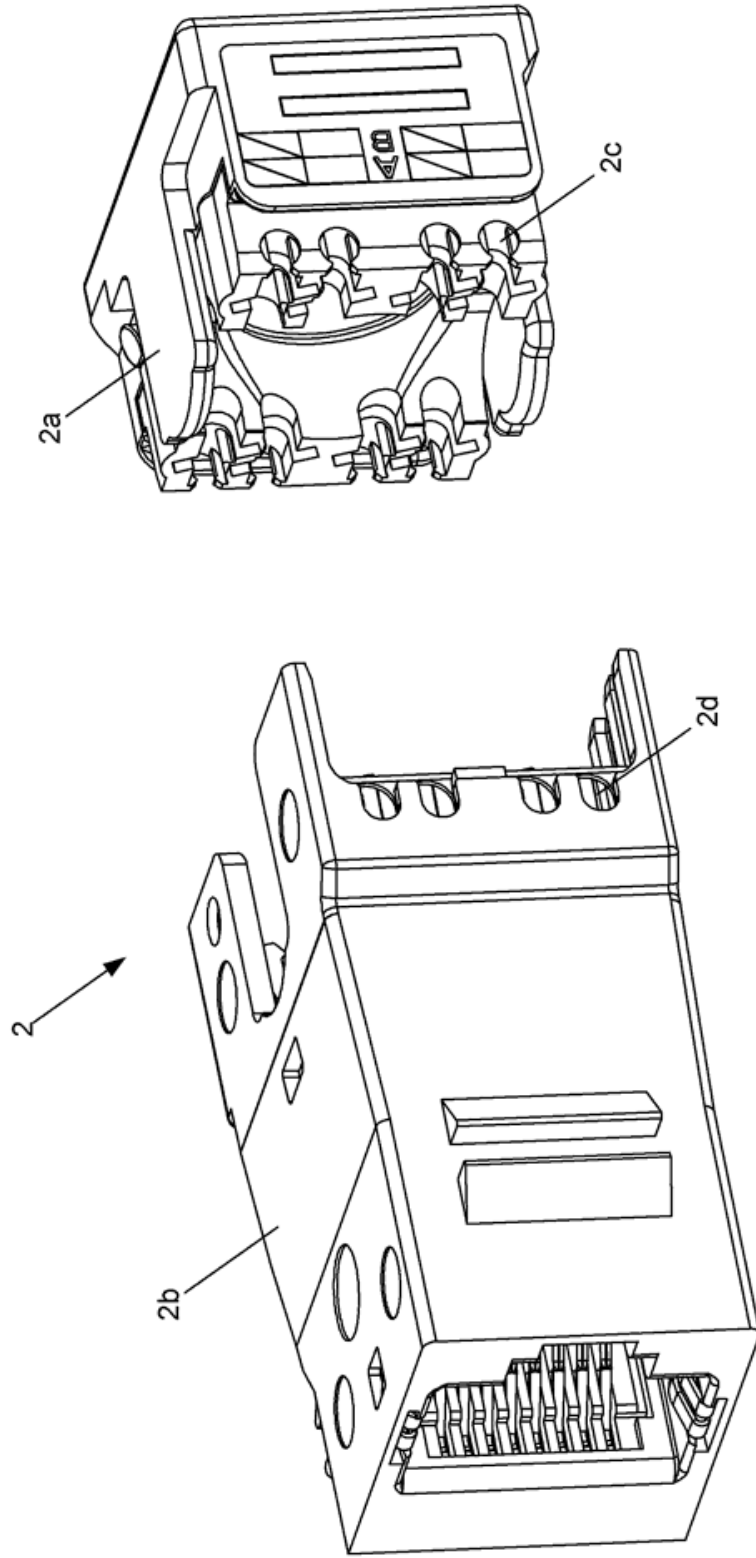


FIG. 7

FIG. 8

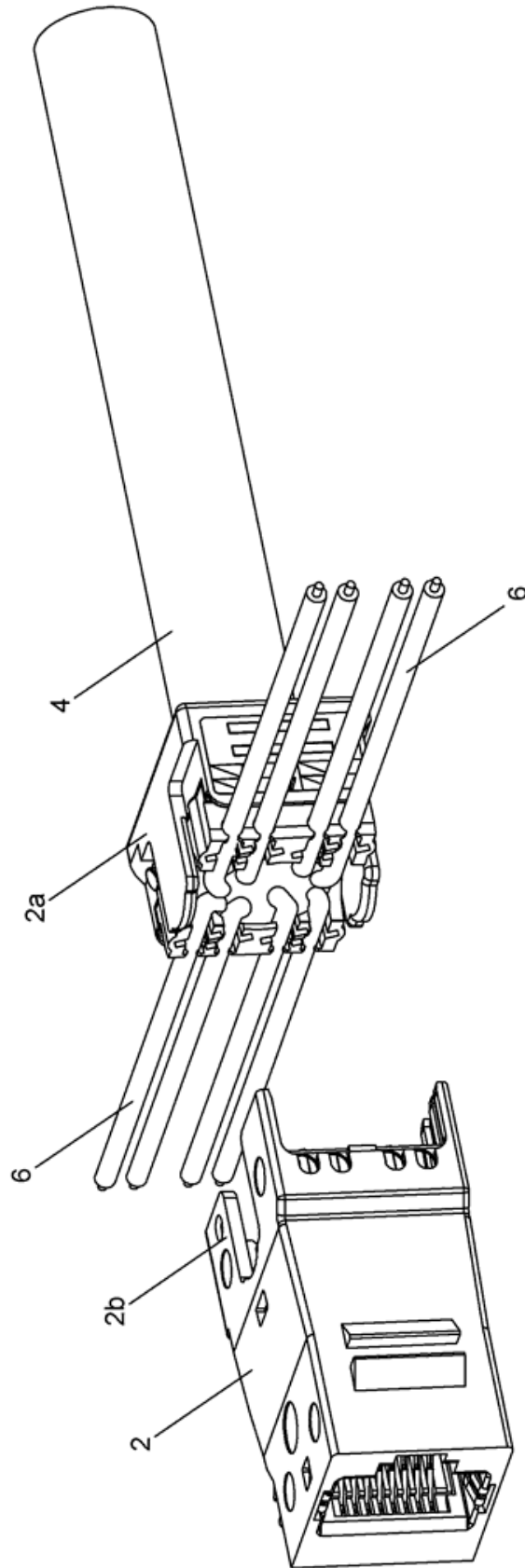
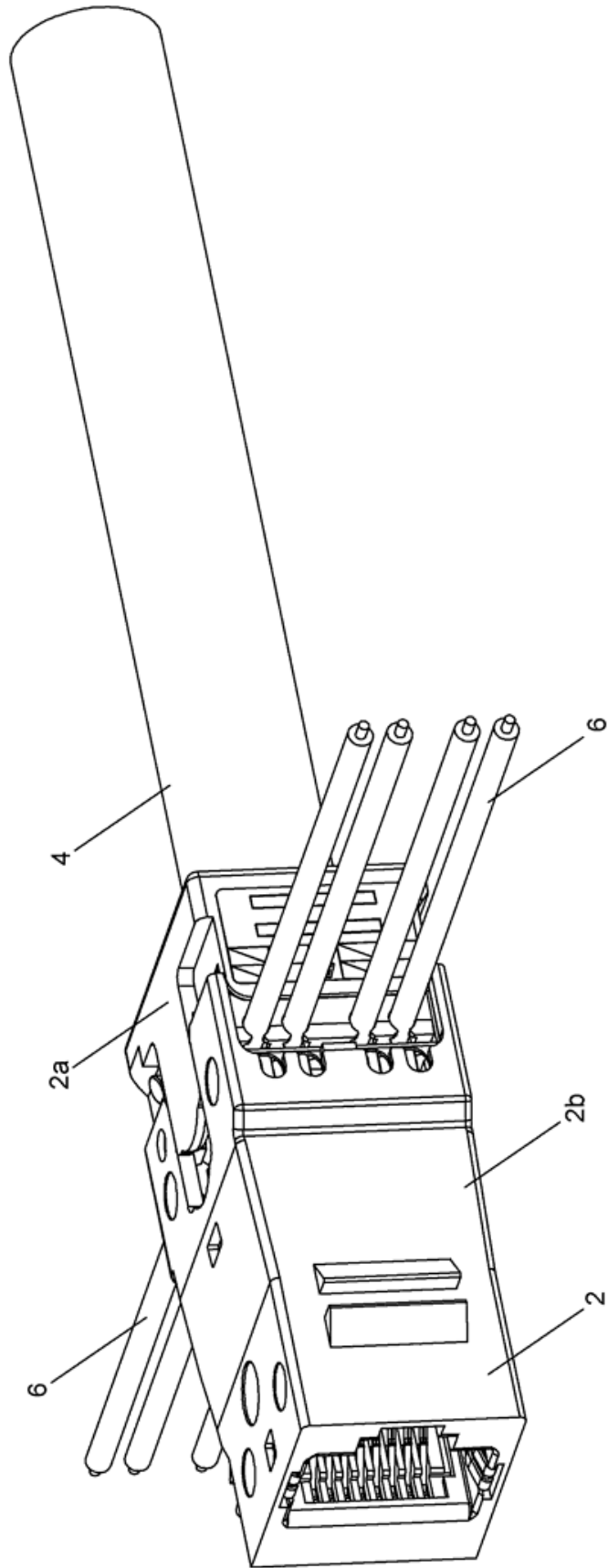


FIG. 9



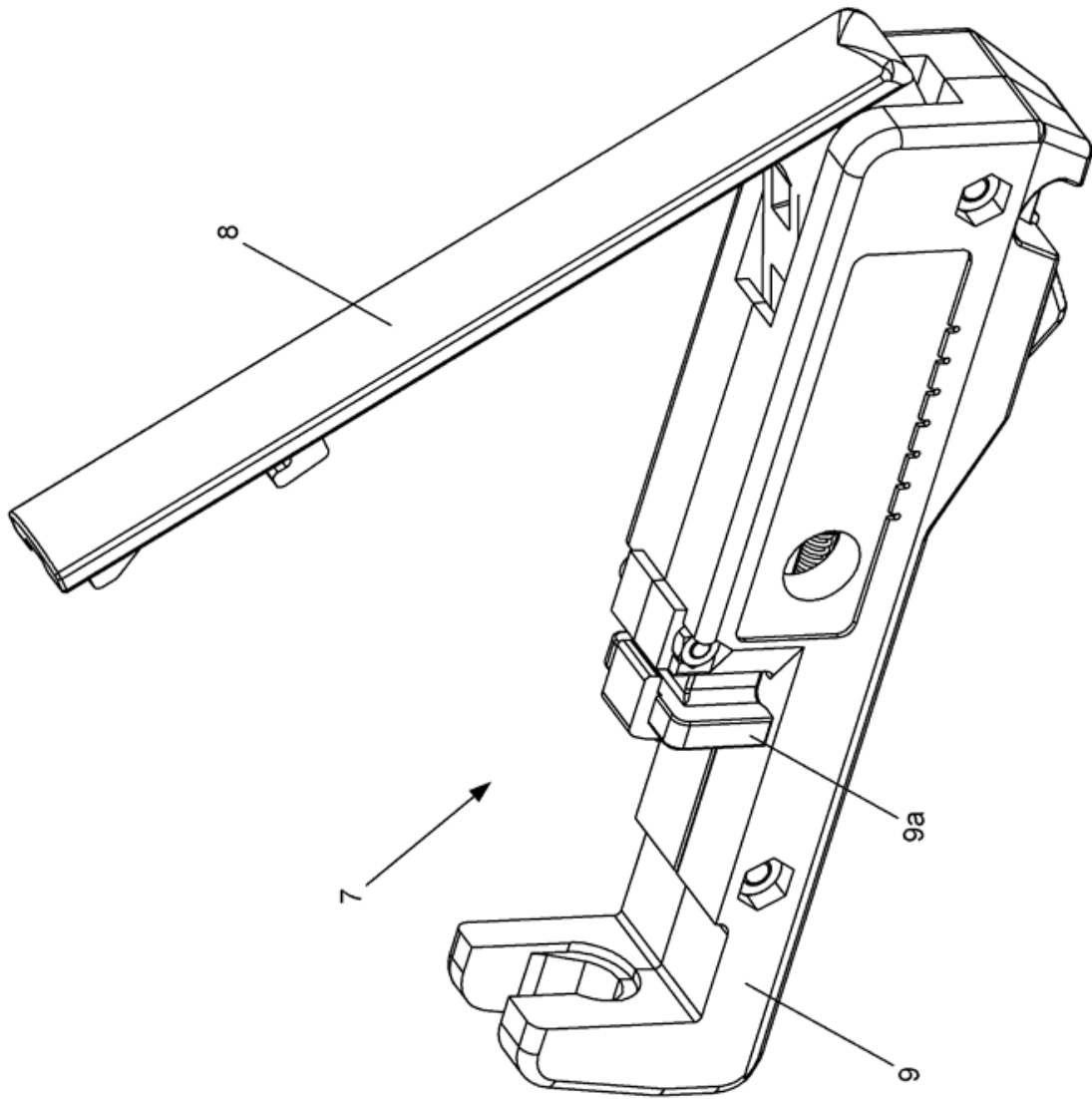


FIG. 10

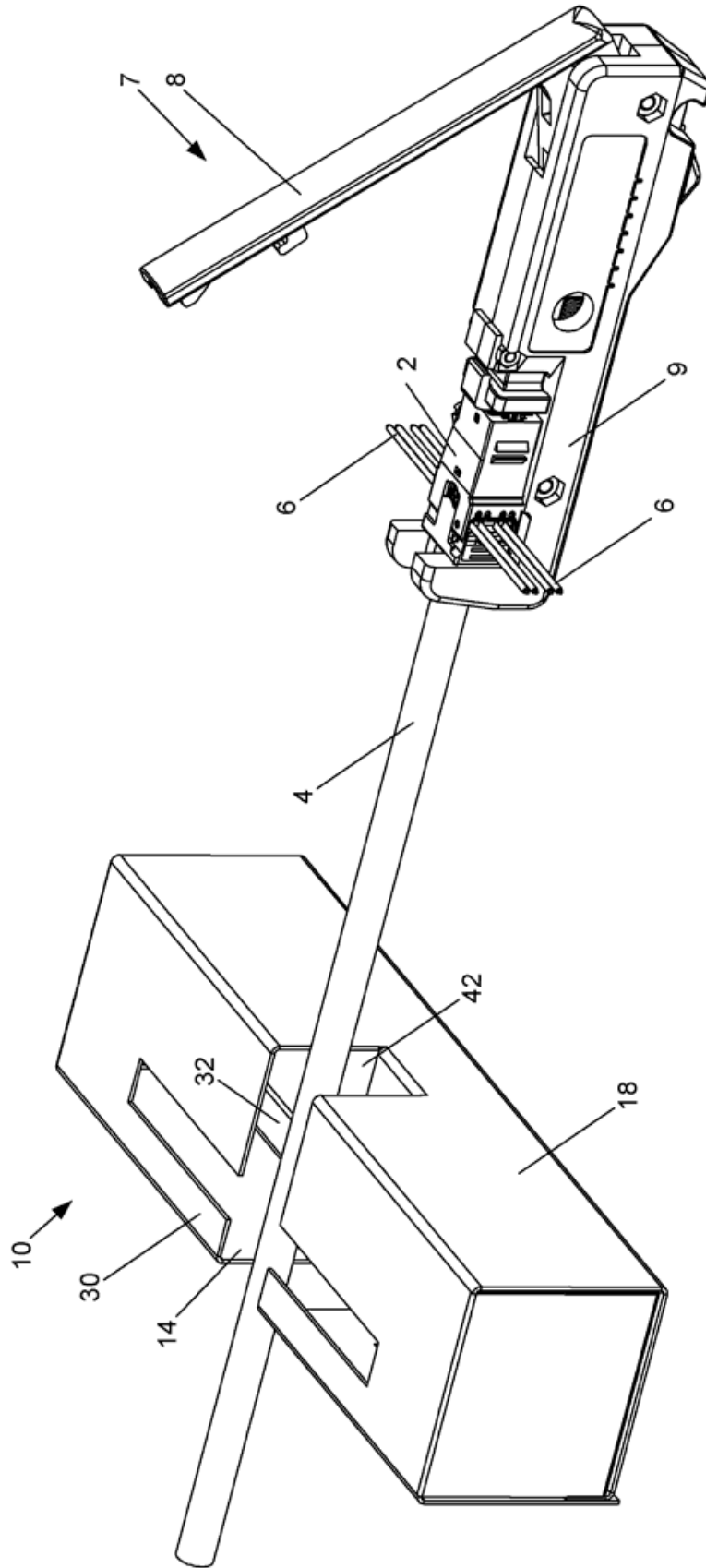


FIG. 11

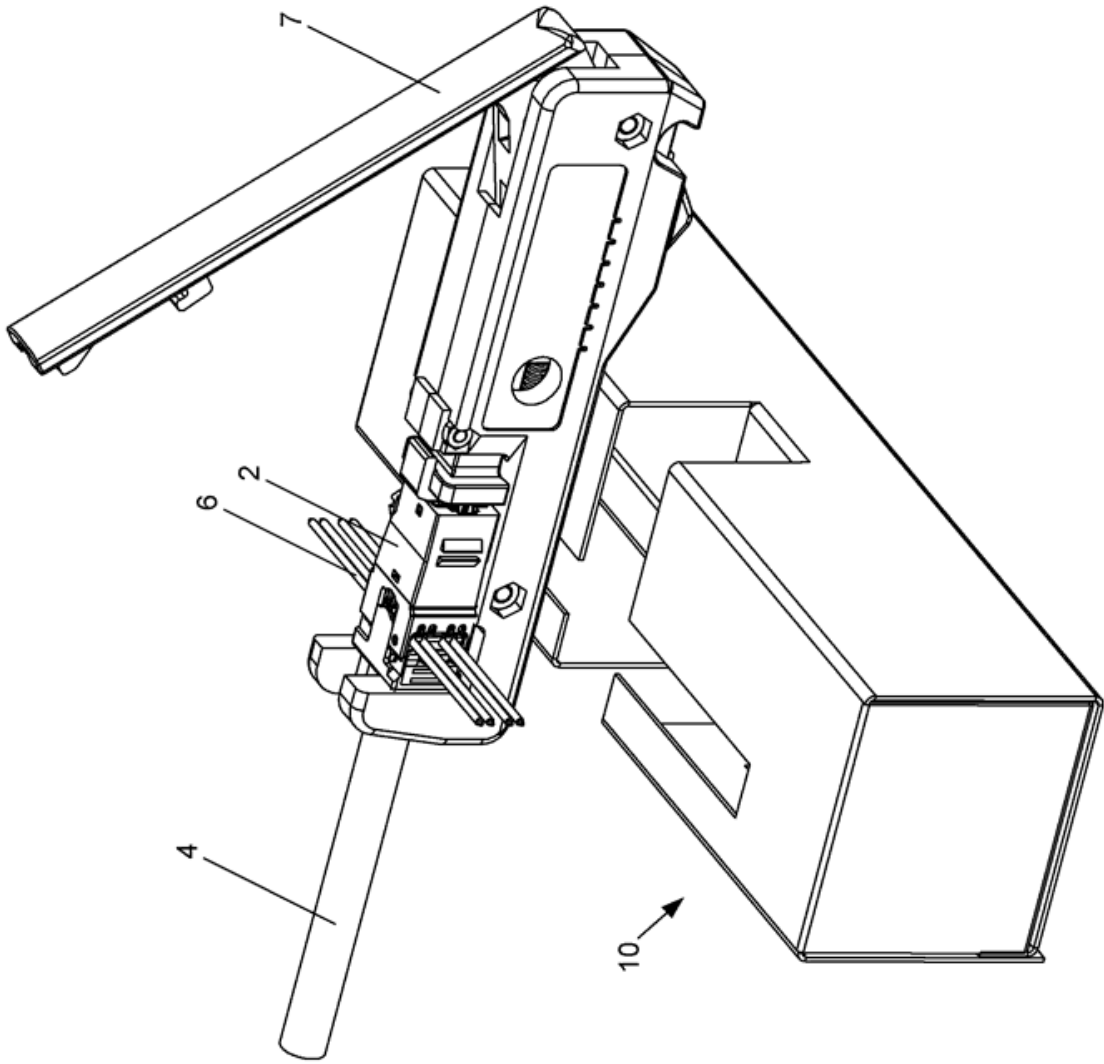


FIG. 12

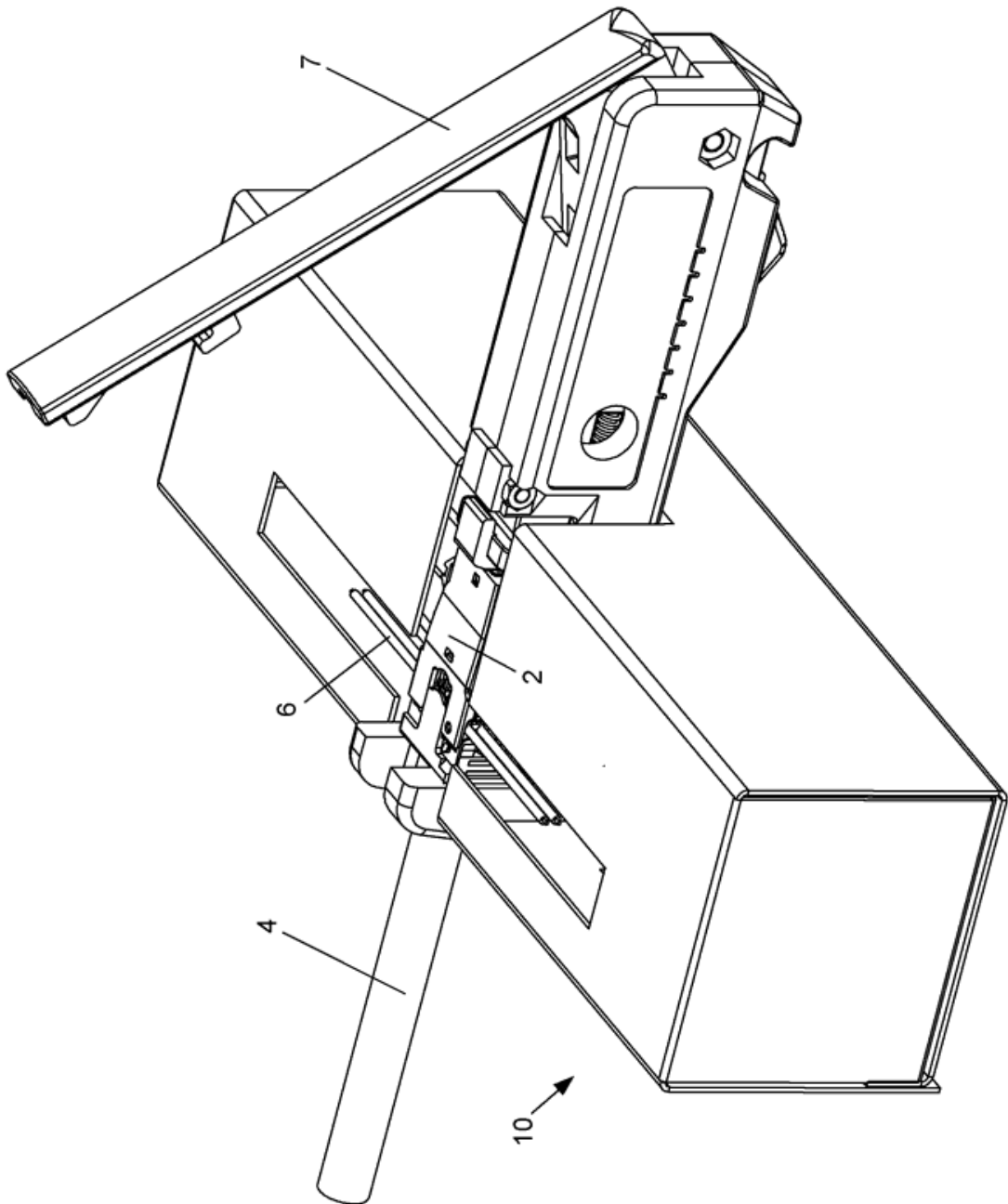


FIG. 13

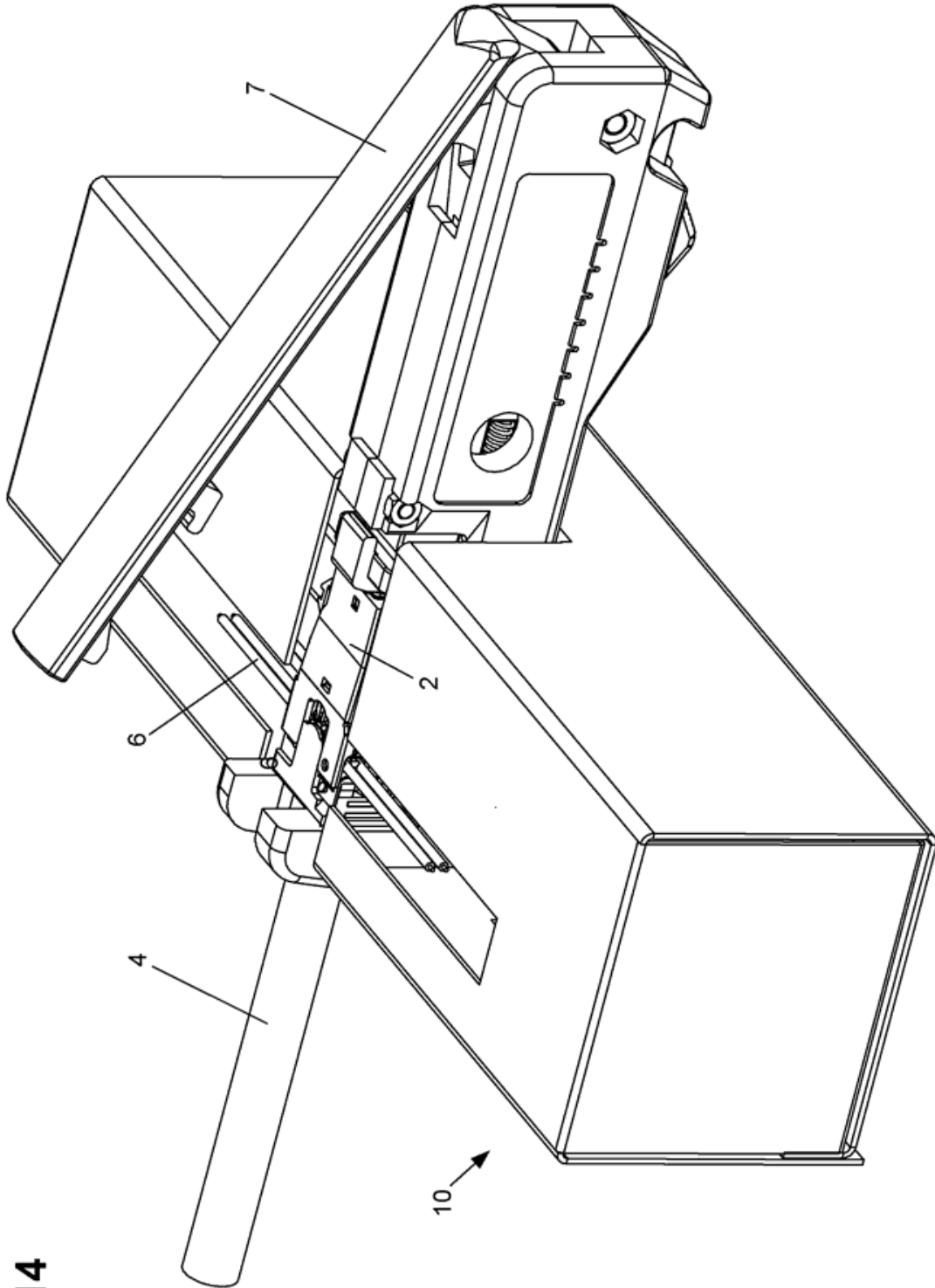


FIG. 14

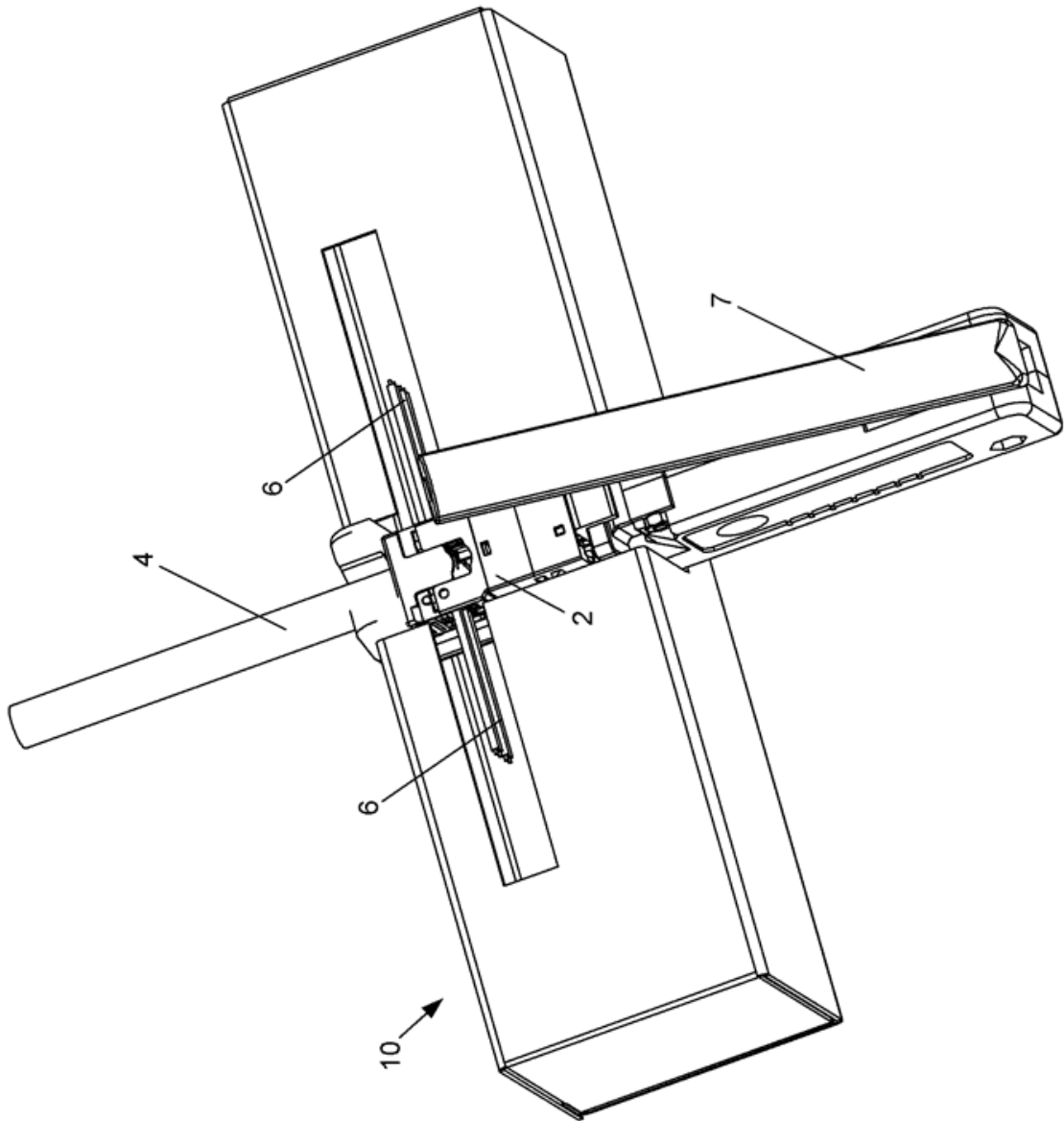


FIG. 15

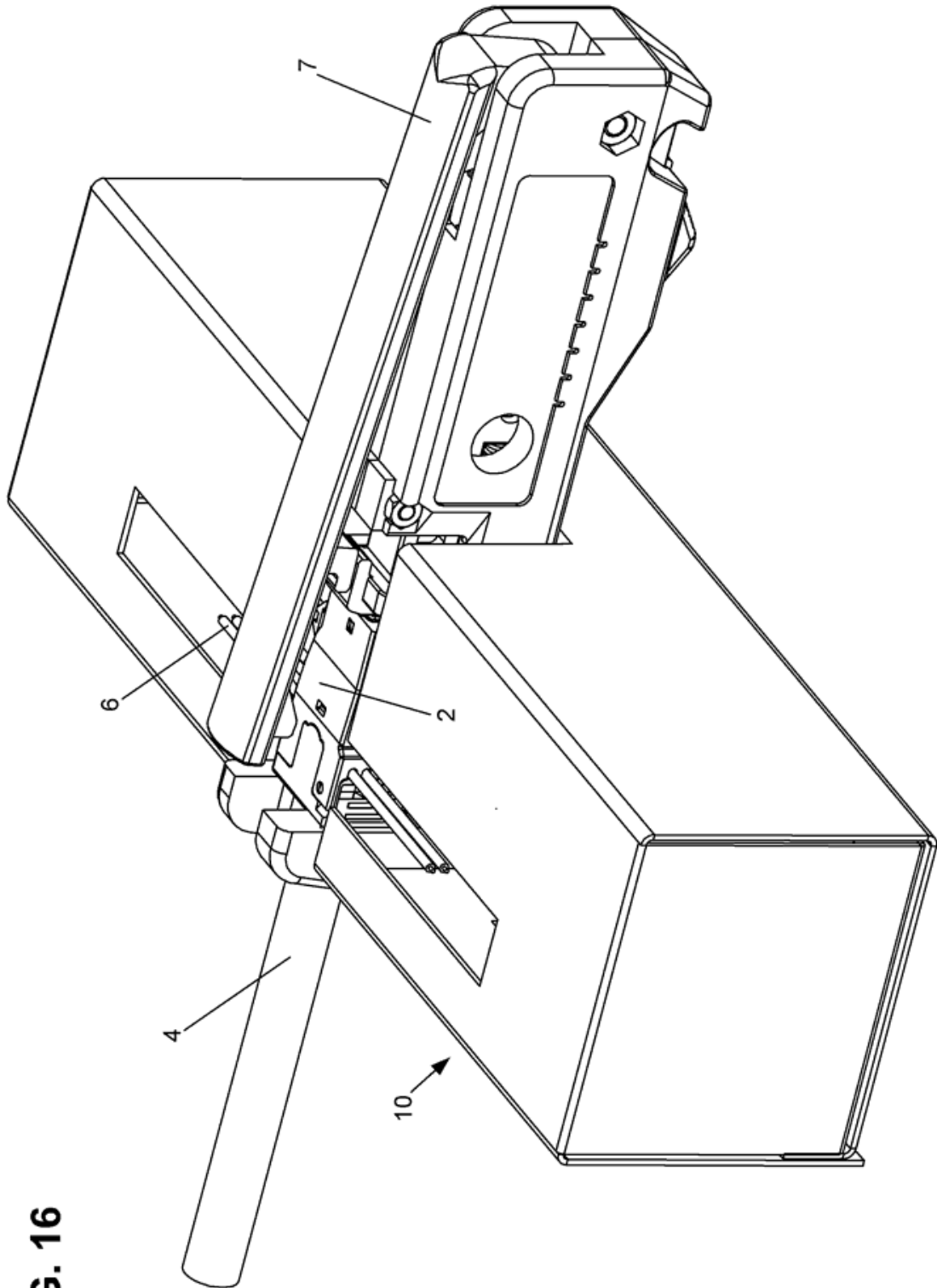
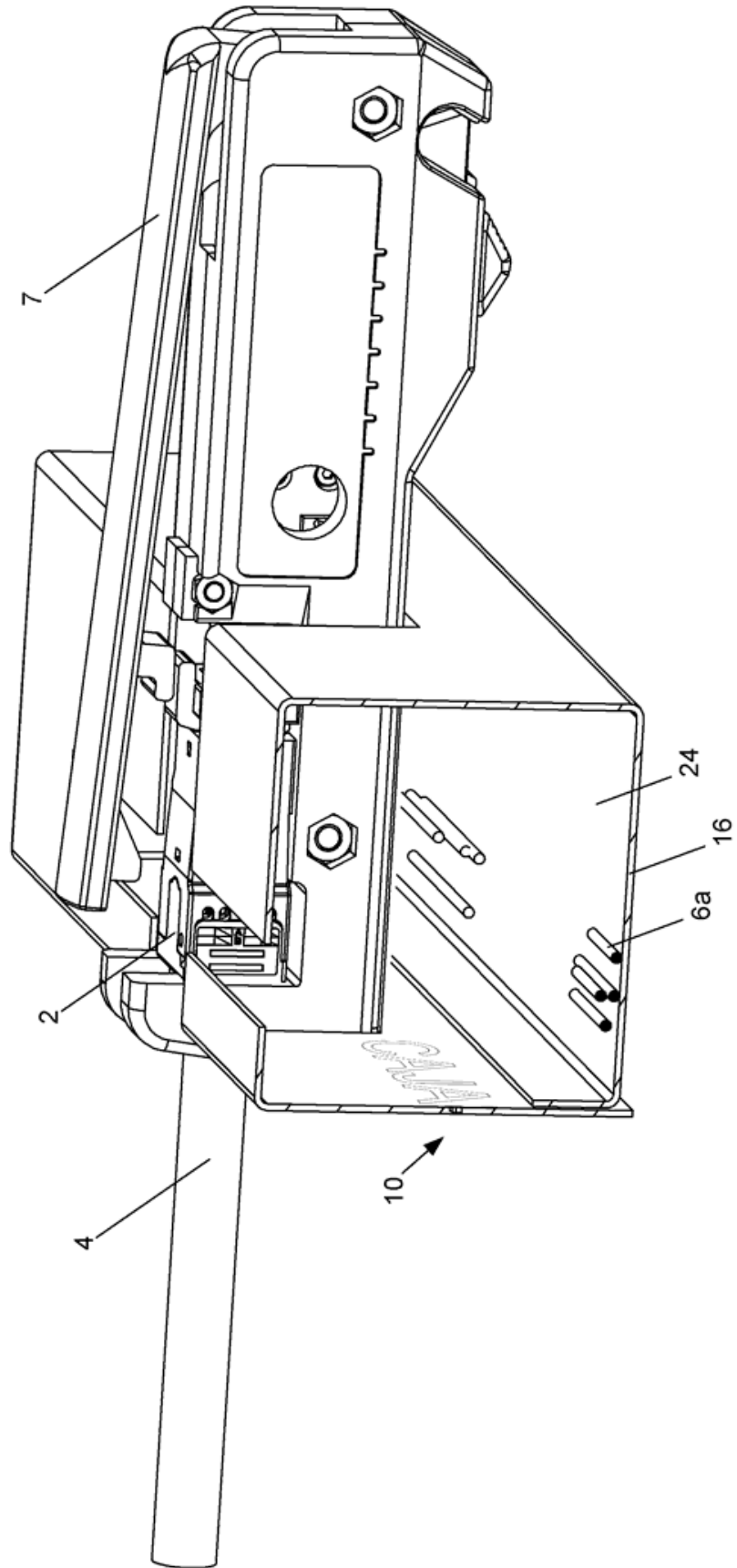


FIG. 16

FIG. 17



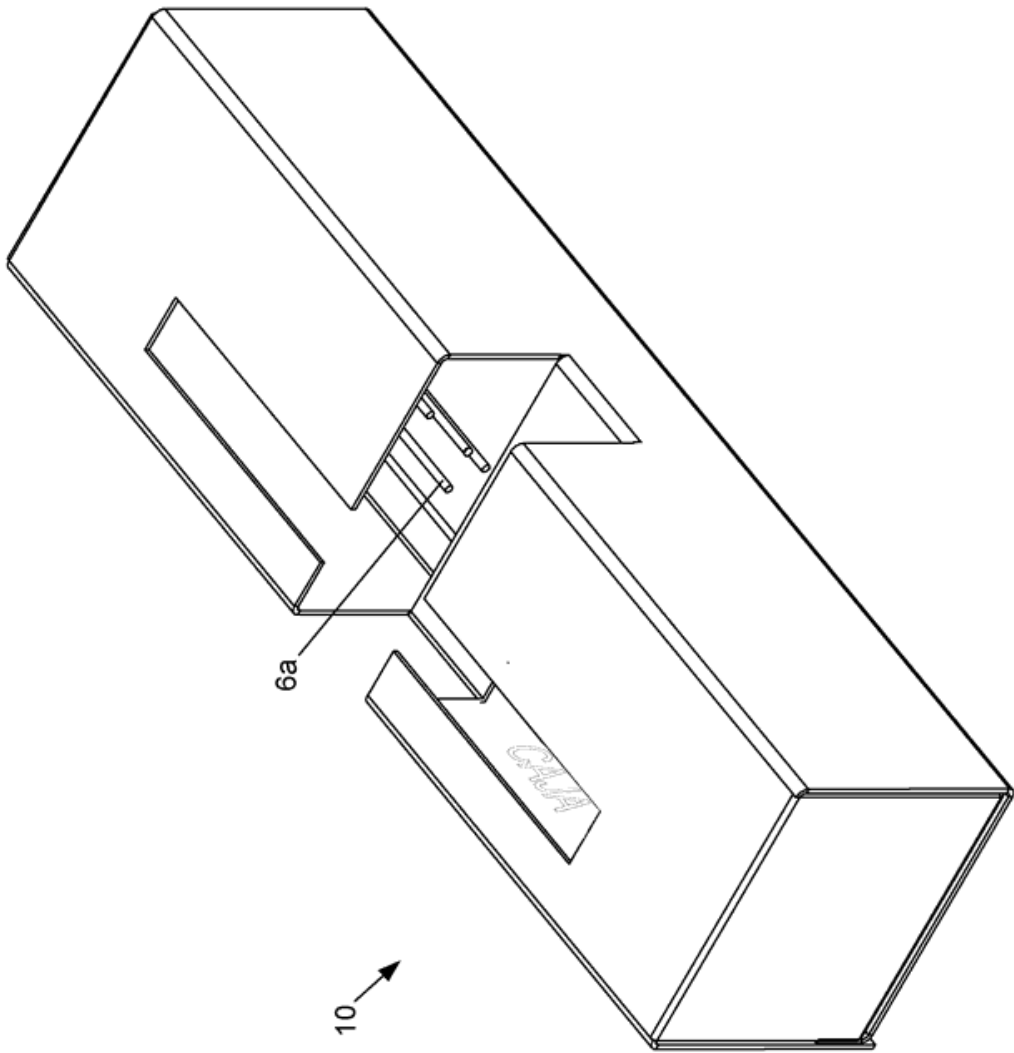
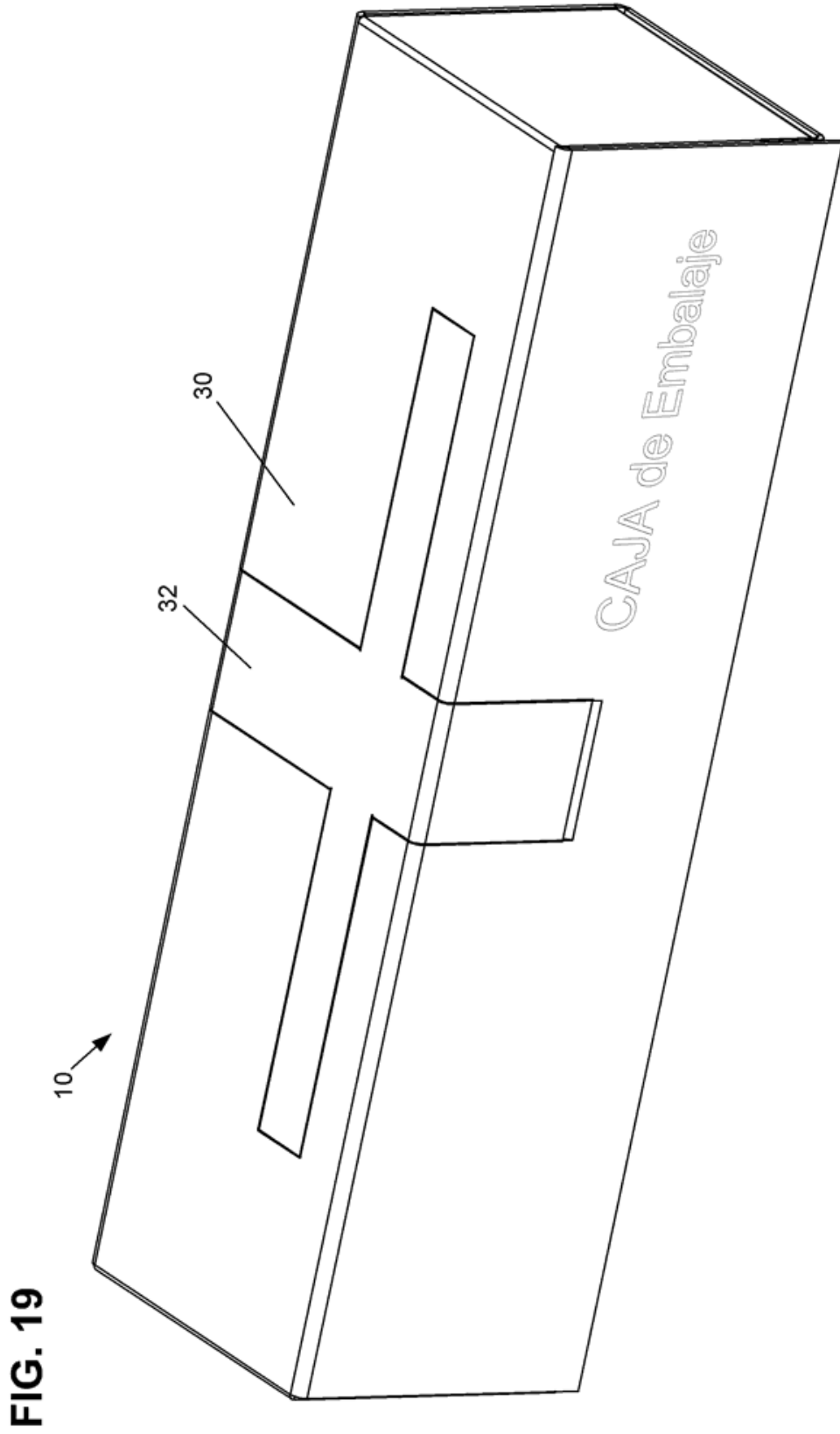


FIG. 18



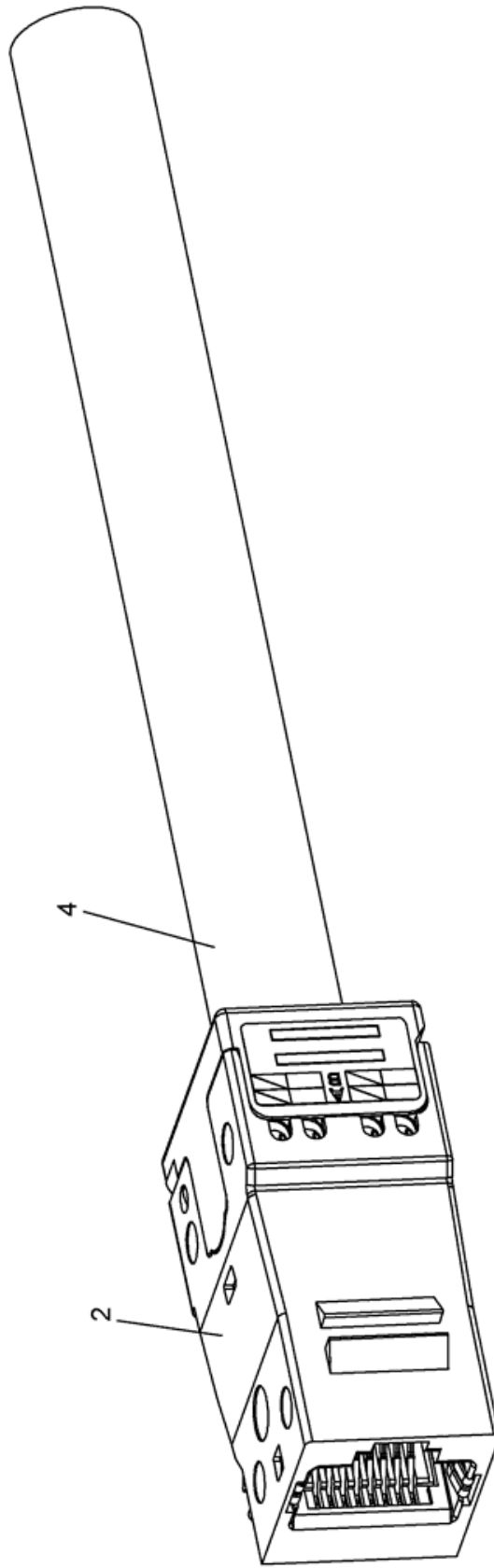
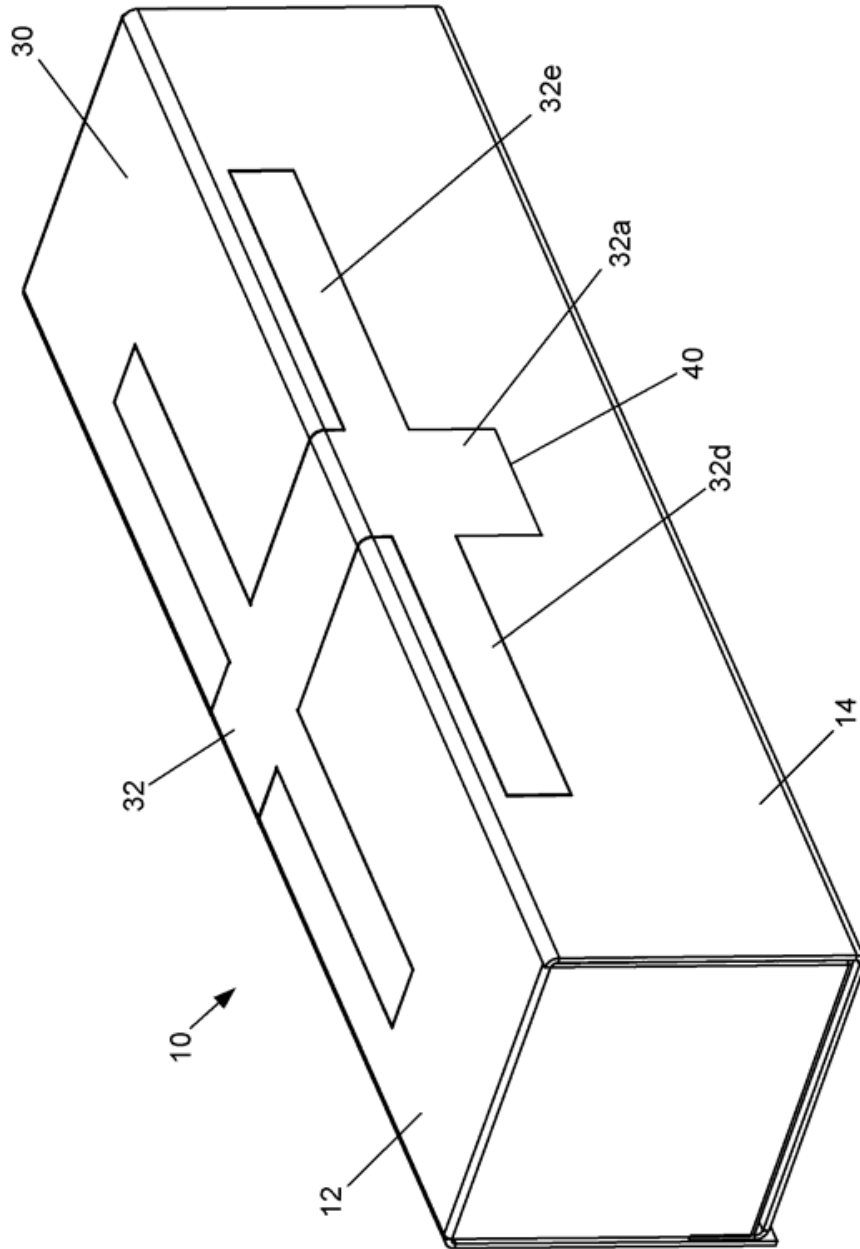


FIG. 20

FIG. 21



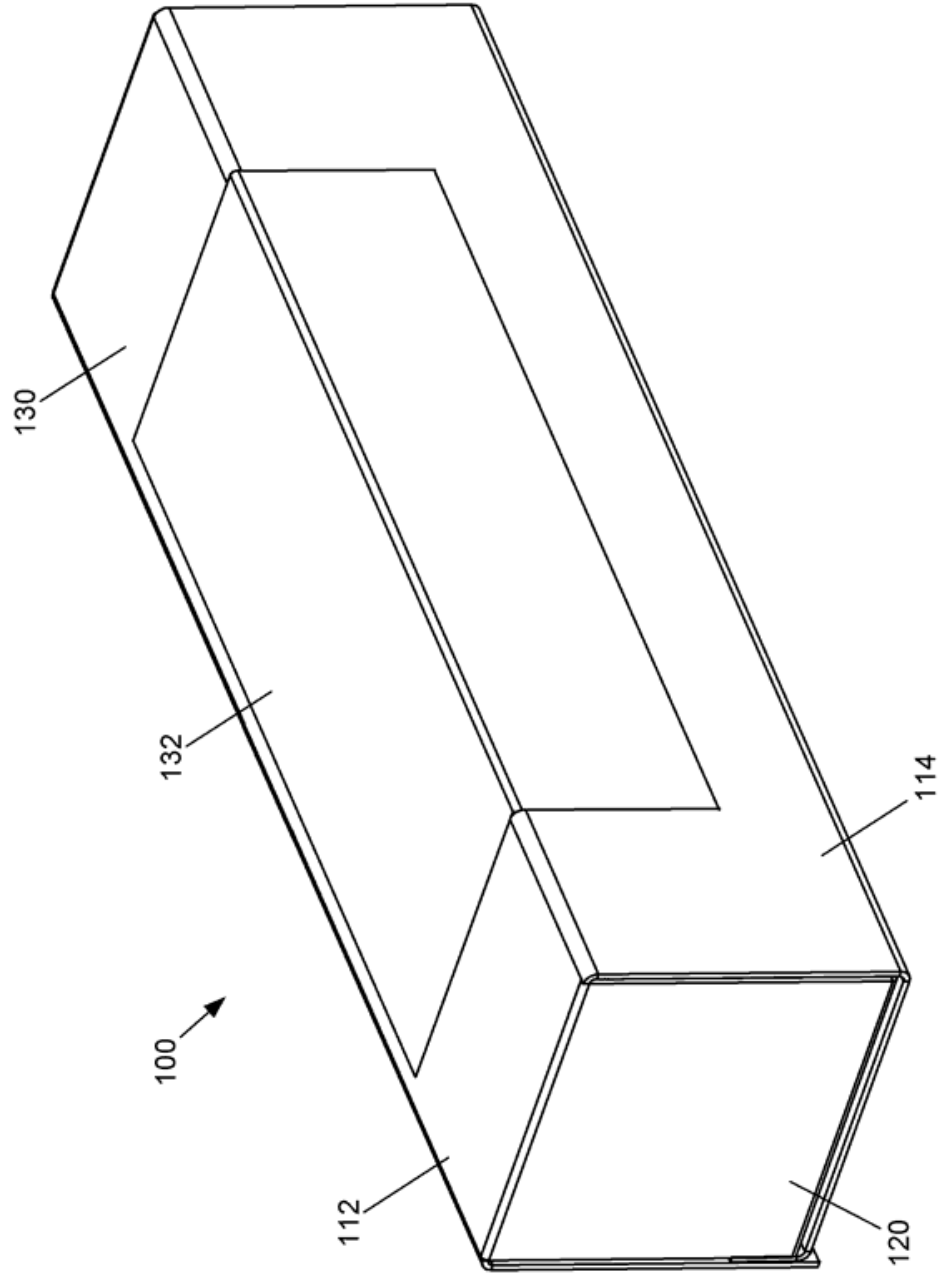
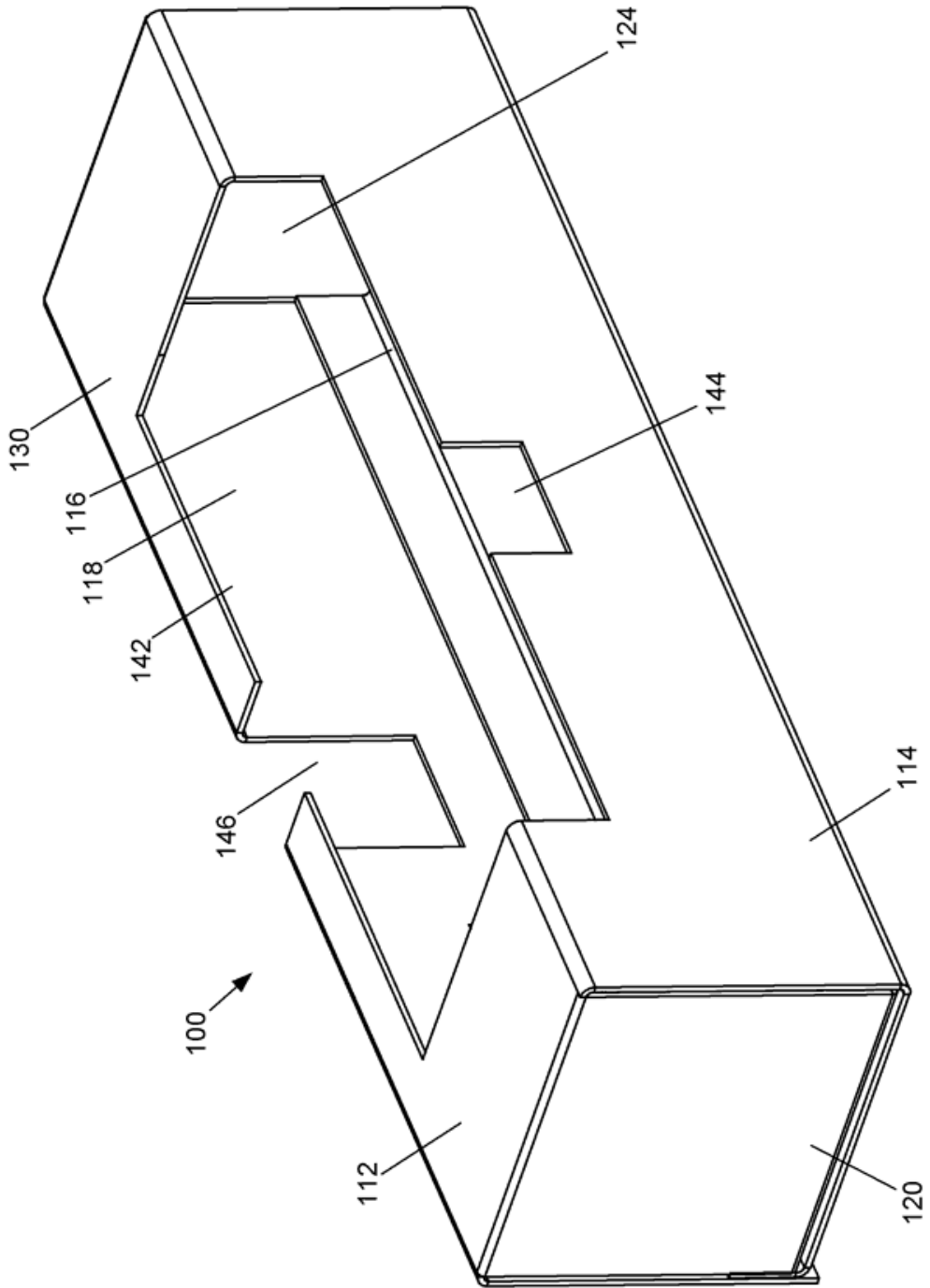


FIG. 22

FIG. 23



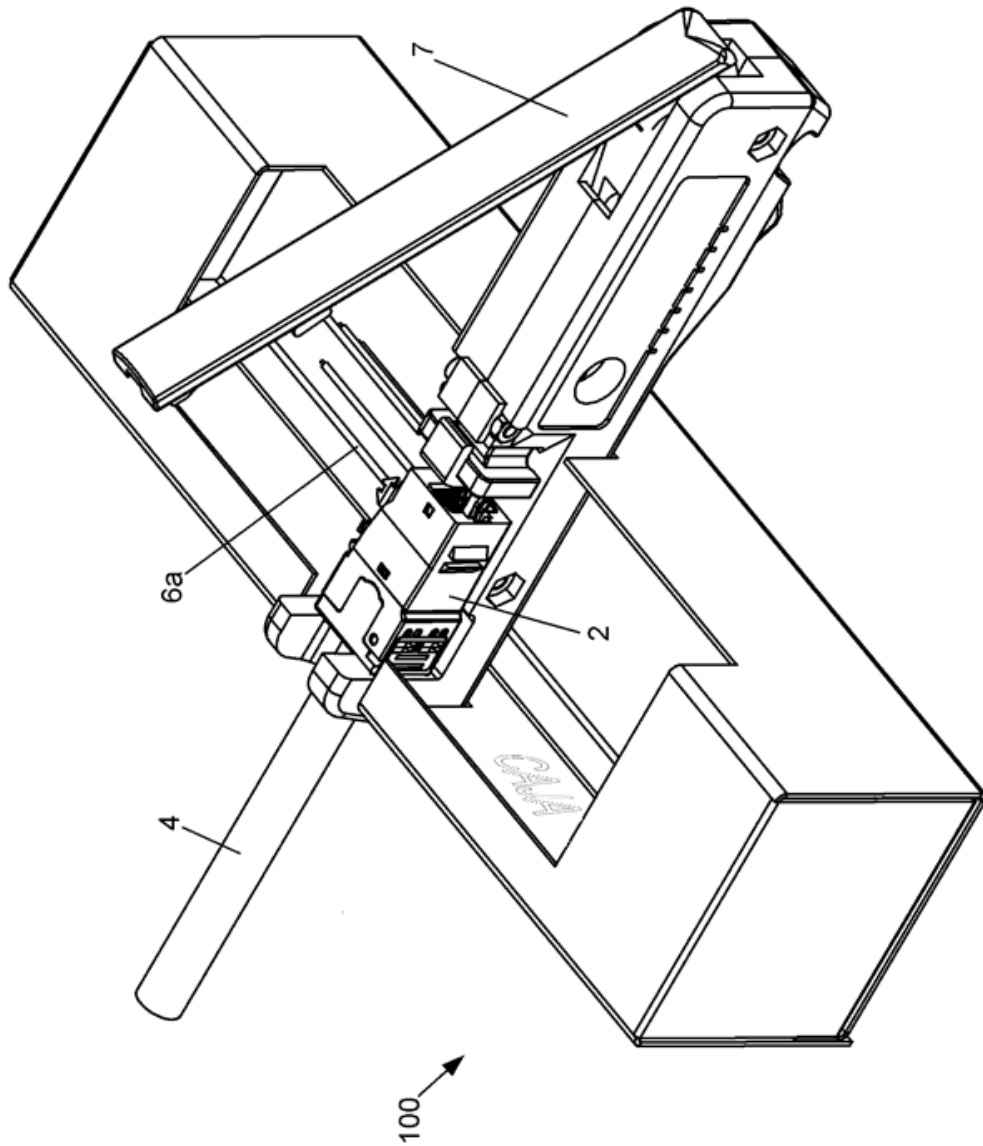


FIG. 24



②① N.º solicitud: 201530377

②② Fecha de presentación de la solicitud: 23.03.2015

③② Fecha de prioridad:

INFORME SOBRE EL ESTADO DE LA TÉCNICA

⑤① Int. Cl.: Ver Hoja Adicional

DOCUMENTOS RELEVANTES

Categoría	⑤⑥ Documentos citados	Reivindicaciones afectadas
A	GB 2308508 A (LEWIS JOHN MORTIMER) 25.06.1997, resumen de la base de datos WPI. Recuperado de EPOQUE, figuras 1-2,6.	1-23
A	EP 1422793 A1 (TYCO ELECTRONICS AMP ESPAÑOLA) 26.05.2004, resumen de la base de datos WPI. Recuperado de EPOQUE, figura 15.	1-23
A	US 2013210264 A1 (RYNASKI CHESTER H et al.) 15.08.2013, resumen de la base de datos WPI. Recuperado de EPOQUE, figura 6.	1-23

Categoría de los documentos citados

X: de particular relevancia

Y: de particular relevancia combinado con otro/s de la misma categoría

A: refleja el estado de la técnica

O: referido a divulgación no escrita

P: publicado entre la fecha de prioridad y la de presentación de la solicitud

E: documento anterior, pero publicado después de la fecha de presentación de la solicitud

El presente informe ha sido realizado

para todas las reivindicaciones

para las reivindicaciones n.º:

Fecha de realización del informe
29.01.2016

Examinador
R. Molinera de Diego

Página
1/4

CLASIFICACIÓN OBJETO DE LA SOLICITUD

B65D79/00 (2006.01)

B65F1/00 (2006.01)

H01R43/00 (2006.01)

Documentación mínima buscada (sistema de clasificación seguido de los símbolos de clasificación)

H01R, B65D, B65F

Bases de datos electrónicas consultadas durante la búsqueda (nombre de la base de datos y, si es posible, términos de búsqueda utilizados)

INVENES, EPODOC

Fecha de Realización de la Opinión Escrita: 29.01.2016

Declaración

Novedad (Art. 6.1 LP 11/1986)	Reivindicaciones 1-23	SI
	Reivindicaciones	NO
Actividad inventiva (Art. 8.1 LP11/1986)	Reivindicaciones 1-23	SI
	Reivindicaciones	NO

Se considera que la solicitud cumple con el requisito de aplicación industrial. Este requisito fue evaluado durante la fase de examen formal y técnico de la solicitud (Artículo 31.2 Ley 11/1986).

Base de la Opinión.-

La presente opinión se ha realizado sobre la base de la solicitud de patente tal y como se publica.

1. Documentos considerados.-

A continuación se relacionan los documentos pertenecientes al estado de la técnica tomados en consideración para la realización de esta opinión.

Documento	Número Publicación o Identificación	Fecha Publicación
D01	GB 2308508 A (LEWIS JOHN MORTIMER)	25.06.1997
D02	EP 1422793 A1 (TYCO ELECTRONICS AMP ESPAÑOLA)	26.05.2004
D03	US 2013210264 A1 (RYNASKI CHESTER H et al.)	15.08.2013

2. Declaración motivada según los artículos 29.6 y 29.7 del Reglamento de ejecución de la Ley 11/1986, de 20 de marzo, de Patentes sobre la novedad y la actividad inventiva; citas y explicaciones en apoyo de esta declaración

De todos los documentos recuperados del estado de la técnica se considera que el documento D1 es el más próximo a la solicitud que se analiza. A continuación se comparan las reivindicaciones de la solicitud con este documento.

Primera reivindicación:

El documento D1 muestra un paquete para almacenar componentes de telecomunicaciones y recoger hilos excedentes, pudiendo pasar el paquete de una configuración de almacenamiento a una configuración de recogida de hilos.

Entre otras diferencias, el documento D1 no muestra una pared lateral definida por una porción fija y una porción separable adyacente, definiendo la pared lateral en parte un volumen interior.

Las diferencias anteriores no parecen evidentes para un experto en la materia que partiera del documento D1 en la fecha en la que la solicitud se presentó. Tampoco se han encontrado dichas características en otro documento próximo a D1. Por lo tanto, la primera reivindicación presentaría novedad y actividad inventiva conforme a los Artículos 6 y 8 de la Ley Española de Patentes, Ley 11/1986 del 20 de Marzo.

Reivindicaciones desde la segunda hasta la décimo octava:

Dado que estas reivindicaciones dependen de la primera, también presentarían novedad y actividad inventiva.

Reivindicaciones desde la décimo novena hasta la vigésimo tercera:

Estas reivindicaciones recogen el procedimiento para llevar a cabo el método para recoger hilos excedentes comprendiendo el paquete divulgado en las reivindicaciones anteriores. Las diferencias con respecto a D1 son esencialmente las mismas que las que presentan las reivindicaciones primera a décimo octava, y por lo tanto, estas reivindicaciones también presentarían novedad y actividad inventiva.