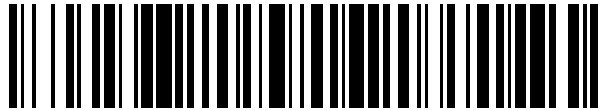


19



OFICINA ESPAÑOLA DE
PATENTES Y MARCAS

ESPAÑA



11 Número de publicación: **2 584 172**

21 Número de solicitud: 201530381

51 Int. Cl.:

F25B 27/02 (2006.01)
F25B 15/00 (2006.01)
F25D 13/00 (2006.01)

12

PATENTE DE INVENCION

B1

22 Fecha de presentación:
23.03.2015

43 Fecha de publicación de la solicitud:
26.09.2016

Fecha de concesión:
18.09.2017

45 Fecha de publicación de la concesión:
25.09.2017

73 Titular/es:

**UNIVERSIDAD DE EXTREMADURA (100.0%)
Vicerrectorado de Investigación, Transferencia e
Innovación. Avda. de Elvas, s/n
06006 Badajoz (Badajoz) ES**

72 Inventor/es:

AL-KASSIR ABDULLA, Awf

54 Título: **Frigorífico de calores residuales**

57 Resumen:

La presente invención se refiere a un nuevo funcionamiento del frigorífico de absorción, mediante la utilización de calores residuales en los humos. Actualmente está funcionando por electricidad o por gases licuados de petróleo; butano o propano.

El invento consiste en adjuntar un intercambiador de calor de dos tubos verticales al generador del frigorífico de forma íntima, con las tuberías de conexión de entrada y salida de humos, para suministrar el calor necesario de funcionamiento. Las figuras 1 y 2 indican el sistema del intercambiador de calor con las conexiones para la entrada y salida de humos. Por tanto, se suprime el uso del butano o propano o la electricidad para el funcionamiento del frigorífico.

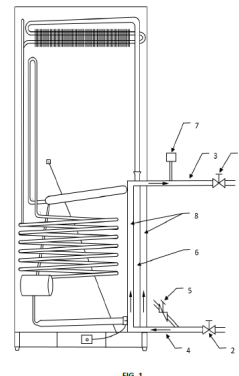


FIG. 1

ES 2 584 172 B1

Aviso: Se puede realizar consulta prevista por el art. 37.3.8 LP 11/1986.

DESCRIPCIÓN

Frigorífico de calores residuales

5 **Campo técnico de la invención**

Se trata de una tecnología energética. Sus aplicaciones se extienden a numerosos sectores para su uso como; dispositivo de producción de frío de forma gratuita mediante la utilización del calor residual generado en la combustión en calderas y en diferentes procesos
10 industrias. Por ejemplo el calor procedente de los humos de combustión en calderas de biomasa o de otros combustibles y el calor de las aguas calientes sobrantes en intercambiadores de calor y otros procesos industriales.

15 **Antecedentes de la Invención**

Es conocido que la técnica utilizada para el funcionamiento del frigorífico de absorción en cuestión es el uso de la electricidad o los gases licuados de petróleo (butano o propano comerciales).

20 El Documento ES2161654B1 describe un armario frigorífico absorción con un circuito cerrado de absorción y, en especial, a un armario frigorífico de esta clase con un dispositivo de mando para la vigilancia de casos de avería.

El Documento ES1070900U describe un armario conector para sistemas productores de frío, previsto para establecer el conexionado de los subsistemas que participan en un sistema
25 productor de frío mediante máquina de absorción, con el fin de reducir el espacio destinado al montaje e instalación de la máquina de absorción como sistema productor de frío, así como asegurar un correcto funcionamiento cuando se realiza la instalación y conexiones correspondientes con dicha máquina.

30 El Documento ES1067733U describe un grupo frigorífico en el que participan un evaporador, un condensador y un compresor, trabajando en circuito cerrado con un fluido refrigerante, para extraer calorías de un determinado recinto o habitáculo y suministrarlas generalmente al ambiente exterior, aunque también pueden ser depositadas en un compartimento distinto.
35 El objeto de la invención es conseguir una notable simplificación y abaratamiento de costos

en tareas de mantenimiento del grupo frigorífico, en especial cuando éste tiene una avería que requiere de su transporte al taller.

5 El documento ES186437A3 describe un refrigerador por absorción que se compone tan solo de recipientes y tuberías combinados. Tales recipientes y tuberías forman dispositivos constituyendo verdaderos aparatos.

10 El documento ES2117611T3 describe una disposición frigorífica y procedimiento para la vigilancia de una disposición frigorífica. Tales disposiciones frigoríficas se emplean tanto en el ámbito doméstico como, en realización algo más pequeña, para minibares en habitaciones de hotel, estando en este último caso realizadas generalmente como aparatos frigoríficos de absorción por razones de ahorro de energía y debido al menor nivel de ruido en la habitación de hotel, en la que usualmente pernocta también un huésped. Es conocido que las disposiciones frigoríficas trabajan con medios frigoríficos, que tienen una influencia perjudicial sobre el medio ambiente, en particular sobre los seres humanos, si salen fuera del circuito frigorífico. Así, las máquinas frigoríficas con compresor trabajan generalmente
15 con un medio frigorífico que contiene hidrocarburos fluorados, que al achatar las neveras debe ser eliminado como residuo especial.

20 El documento ES2376584A1 describe una máquina de absorción de Bromuro de litio- agua de doble efecto para aplicaciones de refrigeración y climatización.

Es por tanto con la presente invención obtener un nuevo funcionamiento de un frigorífico de absorción de calores residuales, mediante la utilización de humos procedentes de calderas de combustión.
25

Descripción de la invención

30 La presente invención, según se expresa en el enunciado de esta memoria descriptiva, se refiere a un frigorífico de absorción que funciona de forma gratuita, previsto para establecer el conexionado con la chimenea de una caldera de biomasa o de otro combustible para utilizar el calor residual de los humos en su funcionamiento.

35 El objeto principal de la invención es el nuevo funcionamiento del frigorífico de absorción, con calores residuales, mediante la utilización de gases calientes residuales, productos de un proceso de combustión en calderas de biomasa u otros combustibles, procedentes de

sus chimeneas o del exceso de calor sobrante en intercambiadores de calor o de procesos industriales variados.

5 Como es sabido, el frigorífico de absorción es una máquina para producir frío, que siempre está alimentada por una fuente de calor en el elemento llamado generador y unida a un elemento llamado evaporador con el objeto de producir frío.

10 Para que la máquina funcione correctamente, el salto térmico entre el generador y el evaporador debe ser del orden de 60°C. La fuente de energía debe proporcionar calor suficiente para hacer hervir el líquido del interior del generador, que puede ser cualquier sistema capaz de proporcionar el suficiente caudal de fluido caliente a una temperatura superior a 70°C, como por ejemplo un quemador de gas propano, una resistencia eléctrica, un panel solar, etc..

15 El problema de este frigorífico actualmente radica en el consumo de electricidad o gas butano o propano o la necesidad de una instalación con panel solar (si fuese el caso) para su funcionamiento.

20 Por tanto, este invento se caracteriza en suprimir el uso del butano o propano o la electricidad o las instalaciones solares (si fueran), en el funcionamiento del frigorífico.

Para ello, el invento se caracteriza por las siguientes ventajas obtenidas:

- 25
- 1- El uso de calores residuales de los humos procedentes de calderas de biomasa o otro combustible y el calor residual de otros procesos industriales.
 - 2- Protección térmica del medio ambiente mediante la eliminación del calor residual.
 - 3- El funcionamiento gratuito del frigorífico.

30 Pues bien, un frigorífico de absorción como el referido interactúa de la siguiente manera:

Una conexión caracterizada por un sistema de dos tuberías con sus válvulas manuales, una para la entrada y otra para la salida de los humos calientes suministrados al generador del frigorífico. Estas dos tuberías se conectan con un intercambiador de calor que está formado por dos tubos verticales puestos de forma íntima al generador. Existe una tercera válvula motorizada colocada en la tubería de entrada de los humos para permitir la entrada del aire

35

ambiente cuando sea necesaria, con el fin de controlar la temperatura de funcionamiento del generador.

5 De acuerdo con las lecturas de temperaturas de los humos calientes a la entrada y salida del generador, el sistema de control abre o cierra la válvula motorizada aumentando el caudal de aire entrante con los humos. El montaje no implica la necesidad de mano de obra especializada.

10 Por lo tanto, en base a la utilización de humos calientes residuales procedentes de las chimeneas de calderas de combustión de biomasa o otros combustibles, para el funcionamiento del frigorífico, se conseguirá una reducción importante en el calentamiento atmosférico y la eliminación del costo de la energía eléctrica y de los combustibles propano y butano comerciales, además de la reducción del costo de la instalación solar si hubiera el caso para alimentar calor al generador del frigorífico.

15

Breve descripción de los dibujos

20 Para complementar la descripción que se está realizando y con objeto de ayudar a una mejor comprensión de las características del invento, de acuerdo con un ejemplo preferente de realización práctica del mismo, se acompaña como parte integrante de dicha descripción, dos dibujos en donde con carácter ilustrativo y no limitativo, se ha representado el esquema del frigorífico de absorción de calores residuales, y el esquema del intercambiador de calor del sistema de alimentación de humos calientes al generador del frigorífico referido.

25 Figura 1. Muestra el esquema del frigorífico con el intercambiador de calor unido al sistema de conexión

Figura 2. Muestra el esquema del intercambiador de calor unido al sistema de conexión.

30 Como se puede ver en las figuras referidas, la válvula manual (1) de conexión de salida, la tubería de entrada de los humos calientes (4) al intercambiador de calor de dos tubos verticales (8) puesto íntimamente al generador del frigorífico, la válvula de conexión de entrada (2), la tubería de salida de los humos (3) del intercambiador de calor, la válvula motorizada de control de caudal (5) de aire entrante, el generador (6), y el medidor de caudal de humos (7).

35

Descripción detallada de un modo de realización preferente de la invención

La invención se refiere concretamente a un frigorífico de calores residuales utilizando gases residuales procedentes de la chimenea de una caldera.

5

Pues bien, un frigorífico de absorción como el referido interactúa con la conexión de dos tuberías con sus válvulas manuales.

10

Una de las tuberías ubicada en la parte inferior del generador es para la entrada del gas caliente procedente de la chimenea, y otra tubería ubicada en la parte superior del generador es para la salida de los gases.

15

Además hay una tercera válvula motorizada de tres vías, ubicada en la tubería de entrada del gas caliente al generador. La función de esta válvula de tres vías es para realizar una mezcla de caudales del gas caliente y el aire ambiente, con el objeto de controlar la temperatura del gas a la entrada al generador y conseguir un funcionamiento correcto del frigorífico de absorción. De acuerdo con las lecturas de temperaturas realizadas el sistema de control abre o cierra la válvula de tres vías para controlar la temperatura del generador.

20

El montaje es simple y no implica la necesidad de mano de obra especializada. Por lo tanto, el frigorífico de absorción mencionado funcionará siempre y cuando esté alimentado gratuitamente por gases calientes residuales (humos).

Ejemplo ilustrativo de la invención;

25

1- Acoplar el frigorífico con los humos de la chimenea de una caldera de combustión de biomasa, mediante la válvula de entrada (2).

2- La temperatura de los humos necesaria para funcionamiento correcto del frigorífico sería entre 70 y 90°C. Si la temperatura de los humos fuese mayor, se mezclaría con el aire entrante a través la válvula motorizada (5).

30

3- Los humos calientes entran en el intercambiador de calor (8), y salen por la válvula de salida (1). 4- El material de la tubería puede ser aluminio o hierro.

35

REIVINDICACIONES

1- Frigorífico de calores residuales que se **caracteriza** porque está constituido por un sistema de tuberías de entrada (4) y salida (3) con sus válvulas correspondientes (2) y (1),
5 respectivamente, con el intercambiador de calor de gases residuales (8) constituido por dos tubos verticales puestos íntimamente al generador del frigorífico (6). Para controlar la temperatura del generador se ha colocado una válvula motorizada de control de caudal (5).

2- Frigorífico de calores residuales, según reivindicación 1, **caracterizado** porque la tubería
10 de entrada (4) con su válvula (2) corresponde a la entrada de humos al intercambiador de calor (8).

3- Frigorífico de calores residuales, según reivindicación 1, **caracterizado** porque la tubería
15 de salida (3) con su válvula (1) corresponde a la salida de humos del intercambiador de calor (8).

4- Frigorífico de calores residuales, según reivindicación 1, **caracterizado** porque el intercambiador de calor (8) está constituido por dos tubos verticales, puestos íntimamente al generador del frigorífico (6).

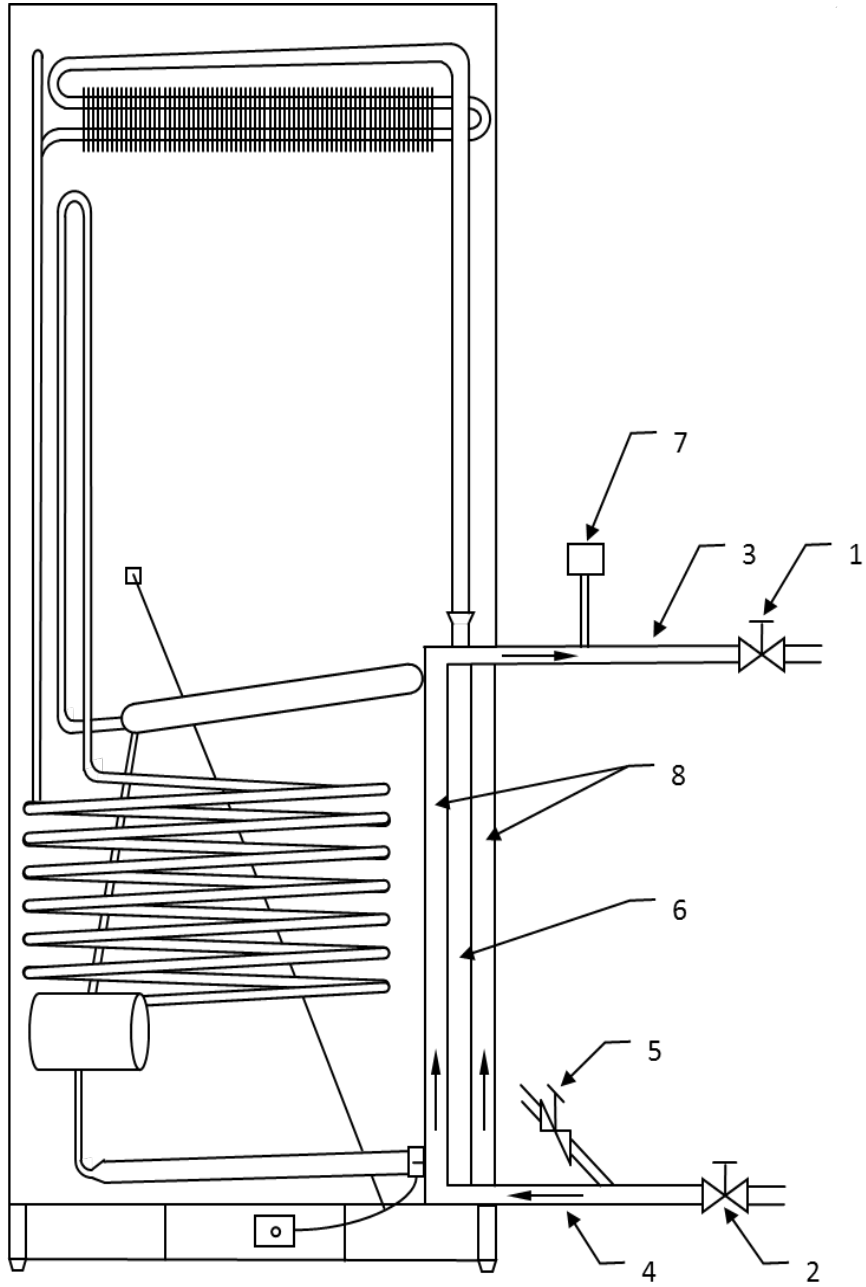


FIG. 1

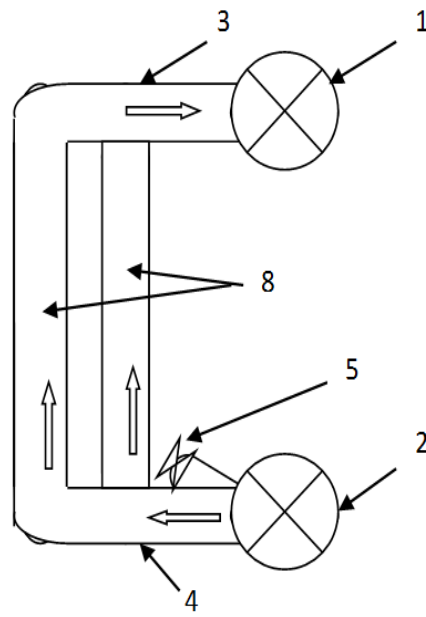


FIG. 2



OFICINA ESPAÑOLA
DE PATENTES Y MARCAS

ESPAÑA

②① N.º solicitud: 201530381

②② Fecha de presentación de la solicitud: 23.03.2015

③② Fecha de prioridad:

INFORME SOBRE EL ESTADO DE LA TECNICA

⑤① Int. Cl.: Ver Hoja Adicional

DOCUMENTOS RELEVANTES

Categoría	⑤⑥ Documentos citados	Reivindicaciones afectadas
X	US 4341088 A (MEI VIUNG C et al.) 27.07.1982, todo el documento.	1-4
X	CN 103486870 A (SHUANGLIANG ECO ENERGY SYSTEMS) 01.01.2014, resumen; figuras.	1-4
X	JP H06281288 A (HITACHI LTD et al.) 07.10.1994, resumen; figuras.	1-4
X	US 2005011209 A1 (SAWADA NORIO et al.) 20.01.2005, resumen; figuras 3-5.	1-4
X	CN 85100613 A 13.08.1986, resumen; figuras.	1-4
X	JP 2003028534 A (MATSUSHITA ELECTRIC IND CO LTD) 29.01.2003, resumen; figuras.	1-4

Categoría de los documentos citados

X: de particular relevancia

Y: de particular relevancia combinado con otro/s de la misma categoría

A: refleja el estado de la técnica

O: referido a divulgación no escrita

P: publicado entre la fecha de prioridad y la de presentación de la solicitud

E: documento anterior, pero publicado después de la fecha de presentación de la solicitud

El presente informe ha sido realizado

para todas las reivindicaciones

para las reivindicaciones nº:

Fecha de realización del informe
26.02.2016

Examinador
M. P. Prytz González

Página
1/4

CLASIFICACIÓN OBJETO DE LA SOLICITUD

F25B27/02 (2006.01)

F25B15/00 (2006.01)

F25D13/00 (2006.01)

Documentación mínima buscada (sistema de clasificación seguido de los símbolos de clasificación)

F25B, F25D

Bases de datos electrónicas consultadas durante la búsqueda (nombre de la base de datos y, si es posible, términos de búsqueda utilizados)

INVENES, EPODOC

Fecha de Realización de la Opinión Escrita: 26.02.2016

Declaración

Novedad (Art. 6.1 LP 11/1986)	Reivindicaciones 1-4	SI
	Reivindicaciones	NO
Actividad inventiva (Art. 8.1 LP11/1986)	Reivindicaciones	SI
	Reivindicaciones 1-4	NO

Se considera que la solicitud cumple con el requisito de aplicación industrial. Este requisito fue evaluado durante la fase de examen formal y técnico de la solicitud (Artículo 31.2 Ley 11/1986).

Base de la Opinión.-

La presente opinión se ha realizado sobre la base de la solicitud de patente tal y como se publica.

1. Documentos considerados.-

A continuación se relacionan los documentos pertenecientes al estado de la técnica tomados en consideración para la realización de esta opinión.

Documento	Número Publicación o Identificación	Fecha Publicación
D01	US 4341088 A (MEI VIUNG C et al.)	27.07.1982
D02	CN 103486870 A (SHUANGLIANG ECO ENERGY SYSTEMS)	01.01.2014
D03	JP H06281288 A (HITACHI LTD et al.)	07.10.1994

2. Declaración motivada según los artículos 29.6 y 29.7 del Reglamento de ejecución de la Ley 11/1986, de 20 de marzo, de Patentes sobre la novedad y la actividad inventiva; citas y explicaciones en apoyo de esta declaración

La presente solicitud de patente hace referencia a un frigorífico de calores residuales. Consta la solicitud de cuatro reivindicaciones, siendo la primera de ellas independiente y el resto dependientes de ella.

Los documentos D01 a D06 constituyen una representación del estado de la técnica al que pertenece la invención reivindicada. El documento D01 (las referencias entre paréntesis corresponden al citado documento) divulga un frigorífico de calores residuales constituido por un sistema de tuberías de entrada y salida (24) (entrada 55 y salida 58), estando constituido el intercambiador de calor de gases residuales por dos tubos verticales (56) y (anillo tubular entre los cilindros 52 y 54) en contacto con el generador (30) del frigorífico (ver resumen, figuras y descripción: columna 8, líneas 25-68 y columna 9, líneas 1-8).

El documento D01 divulga con anterioridad el objeto esencial de la invención de la solicitud, a saber: un sistema frigorífico por absorción donde el calor al generador del circuito frigorífico es suministrado por una fuente de calor residual. Aunque el documento D01 no cita explícitamente la disposición de válvulas en las tuberías de entrada y salida ni la válvula motorizada de caudal para controlar temperatura, estos elementos no se consideran inventivos desde el punto de vista del experto en la materia, pues son instrumentos que son utilizados de forma general en todos los sistemas de circulación de fluidos con fines esperados, como los reivindicados. Un ejemplo sería el documento D02, donde se detalla la localización de la válvula (7) en la tubería (6) (ver resumen y figuras) y el documento D03 que prevé un sistema de control (60) de temperatura del generador mediante la actuación sobre determinadas válvulas y elementos del sistema (ver resumen y figura 1).

A la vista de los documentos citados como estado de la técnica, se concluye que la invención reivindicada en las reivindicaciones 1-4 de la solicitud es nueva pero no implica actividad inventiva, todo ello en el sentido de los Artículos 6 y 8 de la Ley 11/1986 de Patentes.