

19



OFICINA ESPAÑOLA DE  
PATENTES Y MARCAS

ESPAÑA



11 Número de publicación: **2 585 212**

21 Número de solicitud: 201630732

51 Int. Cl.:

**H01H 13/52** (2006.01)

**H01H 3/12** (2006.01)

12

PATENTE DE INVENCION

B1

22 Fecha de presentación:

**02.06.2016**

43 Fecha de publicación de la solicitud:

**04.10.2016**

Fecha de concesión:

**05.07.2017**

45 Fecha de publicación de la concesión:

**12.07.2017**

73 Titular/es:

**SIMON, S.A.U. (100.0%)**  
**Diputación, 390**  
**08013 Barcelona (Barcelona) ES**

72 Inventor/es:

**ARDERIU COSTAS, Jordi;**  
**RIQUÈ REBULL, Adrià;**  
**PLAJA MIRÓ, Salvi y**  
**BATISTE MAYAS, Clara**

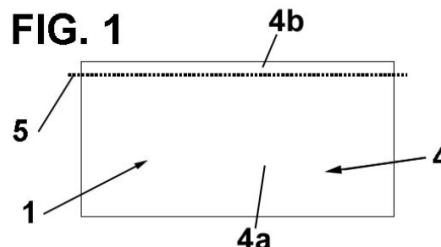
74 Agente/Representante:

**CARPINTERO LÓPEZ, Mario**

54 Título: **Interruptor eléctrico**

57 Resumen:

El interruptor eléctrico define una superficie frontal (1) y que comprende al menos una tecla (4) basculante, la cual bascula alrededor de un correspondiente eje de basculación (5), y al menos una base (2) provista de al menos un punto de accionamiento (3) de conexión y desconexión eléctrica situado en un punto correspondiente al centro de la tecla, donde la basculación de la tecla (4) presiona el correspondiente al menos un punto de accionamiento y provoca la conexión o desconexión eléctrica, en el que la tecla (4) comprende dos secciones separadas por dicho eje de basculación (5), una primera sección (4a) de transmisión de la fuerza de accionamiento y una segunda sección (4b) que no transmite la fuerza de accionamiento al punto de accionamiento (3), comprendiendo esta segunda sección (4b) de la tecla (4) una superficie inferior al 5% de la superficie frontal (1) total.



ES 2 585 212 B1

Aviso: Se puede realizar consulta prevista por el art. 37.3.8 LP 11/1986.

## DESCRIPCIÓN

Interruptor eléctrico

- 5 La presente invención se refiere a un interruptor eléctrico, en particular a un interruptor eléctrico que comprende una tecla de accionamiento basculante.

### Antecedentes de la invención

- 10 Los interruptores eléctricos conocidos actualmente comprenden una tecla montada sobre una base provista de un punto de accionamiento, siendo dicha tecla basculante alrededor de un eje. Esta tecla define dos posiciones: una primera posición de contacto o conexión eléctrica y una segunda posición de desconexión o de reposo.

- 15 Desde esta segunda posición de reposo, cuando el usuario presiona la tecla, ésta pasa a la primera posición de contacto, en la cual puede mantenerse o, si se desea, puede volver automáticamente a la segunda posición, por ejemplo mediante un muelle. Cuando se produce este retorno automático, cada vez que se presiona la tecla, se conectará o desconectará alternativamente el contacto eléctrico.

20

Si se desea, sobre una misma base se puede colocar más de una tecla, y alrededor de la tecla o teclas puede colocarse un marco.

- 25 Habitualmente estas teclas son basculantes respecto a un eje situado en su porción media, ya que el punto de conexión eléctrica también está habitualmente en su posición media. Esto es porque es aconsejable que los interruptores eléctricos dispongan de piezas estándar cuya disposición no dependa de la posición de montaje, de manera que el mayor número de piezas posible se pueda utilizar para interruptores que se pueden montar orientados de manera diferente.

30

- Sin embargo, estos interruptores eléctricos que comprenden una tecla basculante respecto a un eje central presentan algunos inconvenientes. En primer lugar, la superficie de la tecla que el usuario debe presionar para la conexión o desconexión es la mitad de la superficie útil de la tecla, que si presiona la otra mitad no se producirá la conexión o desconexión  
35 porque la tecla no basculará. Esto puede resultar incómodo para el usuario.

Además, si se colocan varias teclas una junto a la otra en un mismo interruptor convencional, estas teclas se colocan con sus ejes de basculación alineados.

5 Por lo tanto, el objetivo de la presente invención es proporcionar un interruptor eléctrico en el que se maximice la superficie útil de la tecla que el usuario pueda presionar para la conexión o desconexión.

Otro objetivo adicional de la presente invención es proporcionar un interruptor eléctrico que permita que sus piezas sean iguales independientemente de la orientación en la que se monte el interruptor, manteniendo el punto de conexión en una posición centrada.

Otro objetivo de la presente invención es proporcionar un interruptor eléctrico que comprende una pluralidad de teclas, siendo su separación mínima, siendo esta separación solamente para evitar el rozamiento entre las teclas.

15

### **Descripción de la invención**

Con el interruptor eléctrico de la invención se consiguen resolver los inconvenientes citados, presentando otras ventajas que se describirán a continuación.

20

El interruptor eléctrico de acuerdo con la presente invención define una superficie frontal y comprende:

- al menos una tecla basculante, la cual bascula alrededor de un correspondiente eje de basculación,

25 - y al menos una base provista de al menos un punto de accionamiento de conexión y desconexión eléctrica situado en un punto correspondiente al centro de la tecla, donde la basculación de la tecla presiona el correspondiente al menos un punto de accionamiento y provoca la conexión o desconexión eléctrica,

30 y se caracteriza por que la tecla comprende dos secciones separadas por el eje de basculación, una primera sección de transmisión directa de la fuerza de accionamiento y una segunda porción que no transmite la fuerza de accionamiento al punto de accionamiento, comprendiendo esta segunda sección de la tecla una superficie inferior al 5% de la superficie frontal total.

35 De acuerdo con una realización preferida, la segunda sección de la tecla tiene una superficie inferior al 2% de la superficie frontal total, por ejemplo la tecla solamente tiene una sección

de transmisión de la fuerza de accionamiento, que ocupa el 100% de la superficie de la tecla.

Además, el interruptor eléctrico de acuerdo con la presente invención puede comprender una pluralidad de teclas basculantes cada una con un correspondiente eje de basculación, siendo al menos dos ejes de basculación de al menos dos teclas paralelos entre sí.

Ventajosamente, la base comprende al menos un punto de accionamiento asociado a una tecla, y dicho punto de accionamiento está preferentemente situado bajo el centro de la tecla correspondiente.

Cada tecla puede ocupar la mitad o menos de dicha superficie frontal, y dicha pluralidad de teclas están preferentemente dispuestas en filas y en columnas.

Con el interruptor eléctrico de acuerdo con la presente invención se consiguen las siguientes ventajas:

- La superficie de accionamiento de la tecla es prácticamente la totalidad de la tecla, lo cual es más cómodo para el usuario, ya que puede presionar prácticamente la totalidad de la tecla;

- Cuando el interruptor comprende más de una tecla, permite colocarlas muy próximas entre sí, solamente con una separación mínima para evitar el rozamiento;

- Como el punto de accionamiento puede estar dispuesto en una posición centrada, todas las piezas del interruptor de la presente invención también se pueden utilizar cuando el interruptor se instala en cualquier posición;

- La fuerza que debe realizar el usuario para accionar el interruptor es la misma que en los interruptores convencionales, ya que el recorrido de la tecla es el mismo, pero permite que la superficie de la tecla que se puede presionar sea mayor.

#### **Breve descripción de los dibujos**

Para mejor comprensión de cuanto se ha expuesto, se acompañan unos dibujos en los que, esquemáticamente y tan sólo a título de ejemplo no limitativo, se representa un caso

práctico de realización.

Las figuras 1 a 4 son vistas frontales de un interruptor eléctrico de la presente invención, según varias realizaciones;

5

La figura 5 es una vista en sección del interruptor eléctrico de la presente invención en su posición de reposo;

La figura 6 es una vista en sección del interruptor eléctrico de la presente invención en su posición de accionamiento; y

10

La figura 7 es una vista en planta de la base del interruptor eléctrico de la presente invención, que comprende dos bases.

#### 15 **Descripción de una realización preferida**

El interruptor eléctrico de acuerdo con la presente invención define una superficie frontal 1, y comprende una o más bases 2 y una o más teclas 4, siendo preferentemente cada tecla del mismo tamaño en el caso de que haya más de una.

20

Debe indicarse que el interruptor de acuerdo con una realización de la invención es preferentemente del tipo de interruptores de pared de baja altura, especialmente dirigido a su uso por debajo del 1,20m de altura, aunque también podría instalarse a cualquier altura adecuada.

25

Debe indicarse que la superficie frontal 1 definida por el interruptor eléctrico de acuerdo con la presente invención puede definirse de las siguientes maneras, según su configuración:

- una o más teclas 4 sin marco (figuras 1 y 3);

30 - una o más teclas 4 con marco 8 (figuras 2 y 4).

Debe indicarse que el interruptor eléctrico de acuerdo con la presente invención puede comprender cualquier número adecuado de teclas dispuestas una junto a la otra, o formando filas y columnas, aunque por motivos de simplicidad en las figuras solamente se han representado realizaciones con dos y cuatro teclas.

35

Además, dicha base 2, o cada base 2, está provista de al menos un punto de accionamiento 3 de conexión y desconexión, siendo cada tecla 4, basculante respecto a un eje de basculación 5, la que mediante cuya basculación, presiona dicho correspondiente punto de accionamiento 3 y provoca la conexión o desconexión eléctrica.

5

Dicho eje de basculación 5 separa una primera sección 4a de la tecla, de transmisión de la fuerza de accionamiento de una segunda sección 4b de la tecla, que no transmite la fuerza de accionamiento al punto de accionamiento 3, comprendiendo esta segunda sección 4b de la tecla 4 una superficie inferior al 5% de la superficie frontal 1 total.

10

Debe indicarse que la segunda sección 4b puede ocupar una superficie aproximada o inferior al 2% de la superficie frontal 1, o incluso el eje de basculación 5 puede estar dispuesto en un borde la tecla 4, que manera que la primera sección 4a ocupa substancialmente la totalidad de la tecla siendo la segunda sección 4b inexistente.

15

Además, en el caso de que el interruptor comprenda más de una tecla, al menos dos de los ejes de basculación 5 de un interruptor son preferentemente paralelos entre sí, es decir, no están alineados, como pasa en los interruptores eléctricos convencionales con más de una tecla.

20

Debe indicarse que en las figuras 1 a 4 se han representado los ejes de basculación 5 en la parte superior de la tecla 4, pero que pueden estar indistintamente en la parte inferior de la tecla 4, o en cualquier posición adecuada siempre que esté desplazado respecto al centro de la superficie frontal 1 del interruptor.

25

Como también se puede apreciar en las figuras 1 a 4, cada tecla 4 ocupa la mitad o menos de dicha superficie frontal 1.

30

Además, cada punto de accionamiento 3 está situado ventajosamente bajo el centro de cada tecla 4, tal como se puede apreciar en la figura 7.

35

Debe indicarse que el accionamiento del interruptor de acuerdo con la presente invención puede realizarse de cualquier manera adecuada, por ejemplo, mediante un mecanismo de accionamiento electrónico o mediante un mecanismo de accionamiento mecánico convencional.

Solamente a modo de ejemplo no limitativo, a continuación se describe un posible accionamiento mecánico del interruptor de acuerdo con la presente invención, que comprende un accionador 6.

- 5 Debe indicarse que en la figura 7 se ha representado un interruptor eléctrico que comprende dos bases. Para poder permitir la visualización del accionador 6 y de las bases 2, en esta figura se han retirando las teclas 4 correspondientes, y en la mitad superior se ha retirado el accionador 6.
- 10 En las figuras 5 y 6 puede apreciarse que la base 2 comprende un accionador 6 basculante formado por un tramo proximal 6a y un tramo distal 6b, que definen un ángulo mayor o igual a 90 grados. Además, dicho tramo proximal 6a del accionador 6 comprende un eje de rotación 7 en su extremo más alejado del centro de la superficie frontal 1 y dicho tramo distal 6b está en contacto con el punto de accionamiento 3 al presionar dicha al menos una tecla
- 15 4.

Como se ha indicado anteriormente, con el interruptor eléctrico de acuerdo con la presente invención el usuario dispone de una superficie mayor para el accionamiento del interruptor, en particular, casi la totalidad de la superficie de la tecla 4, pudiendo colocar varias teclas 4

20 una al lado de la otra, siendo todas las teclas del mismo tamaño, a diferencia de los interruptores eléctricos convencionales, que solamente disponen de la mitad de la superficie de la tecla para su accionamiento.

A pesar de que se ha hecho referencia a una realización concreta de la invención, es

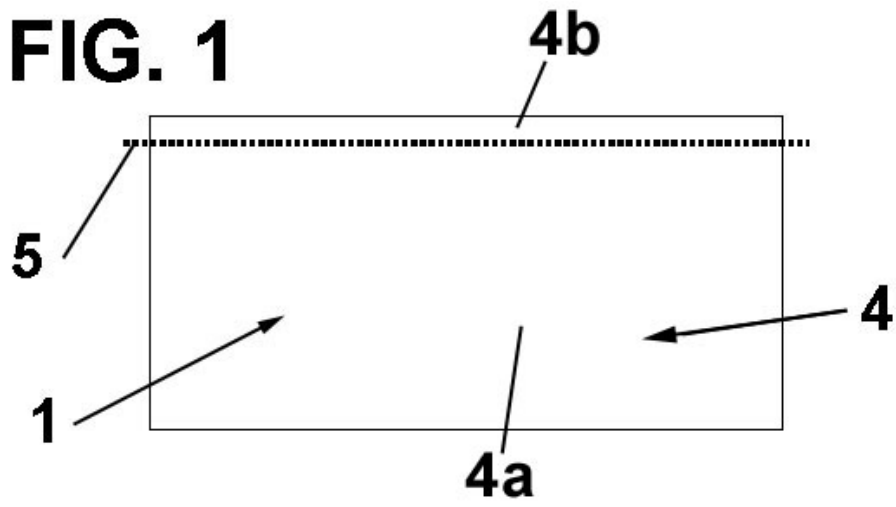
25 evidente para un experto en la materia que el interruptor eléctrico descrito es susceptible de numerosas variaciones y modificaciones, y que todos los detalles mencionados pueden ser sustituidos por otros técnicamente equivalentes, sin apartarse del ámbito de protección definido por las reivindicaciones adjuntas.

## REIVINDICACIONES

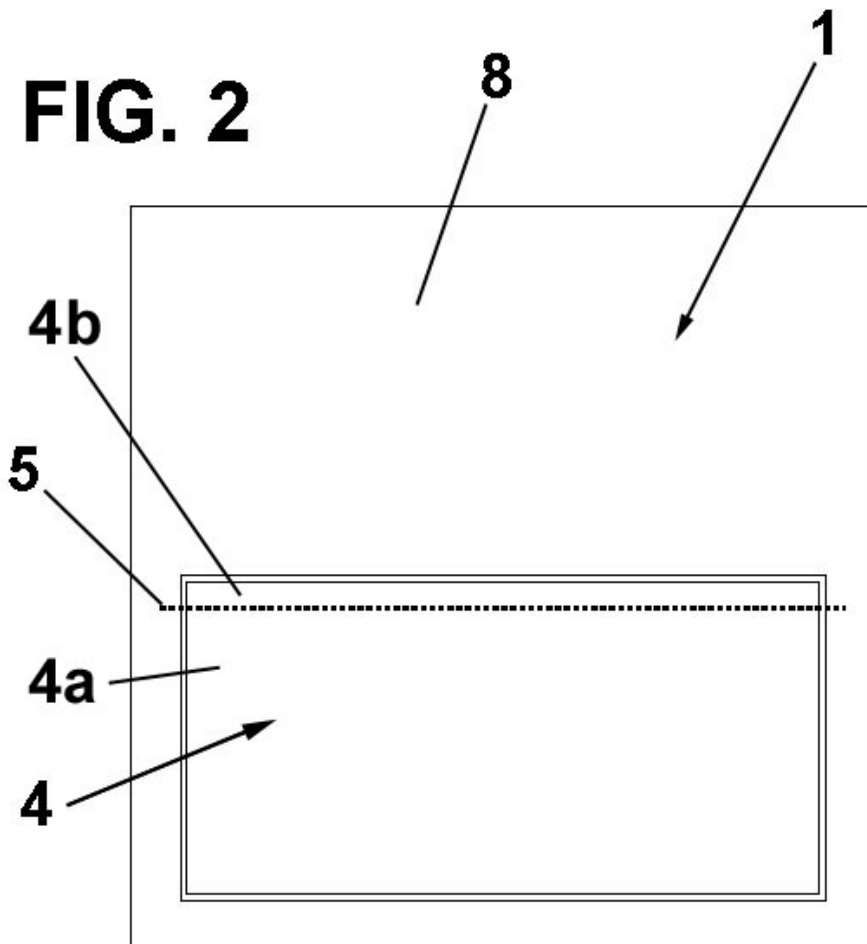
1. Interruptor eléctrico, que define una superficie frontal (1) y que comprende:  
- al menos una tecla (4) basculante, la cual bascula alrededor de un correspondiente eje de  
5 basculación (5),  
- y al menos una base (2) provista de al menos un punto de accionamiento (3) de conexión y  
desconexión eléctrica situado en un punto correspondiente al centro de la tecla, donde la  
basculación de la tecla (4) presiona el correspondiente al menos un punto de accionamiento  
y provoca la conexión o desconexión eléctrica,  
10 caracterizado por que la tecla (4) comprende dos secciones separadas por dicho eje de  
basculación (5), una primera sección (4a) de transmisión de la fuerza de accionamiento y  
una segunda sección (4b) que no transmite la fuerza de accionamiento al punto de  
accionamiento (3), comprendiendo esta segunda sección (4b) de la tecla (4) una superficie  
inferior al 5% de la superficie frontal (1) total.  
15
2. Interruptor eléctrico según la reivindicación 1, en el que la segunda sección (4b) de la  
tecla (4) tiene una superficie inferior al 2% de la superficie frontal (1) total.
3. Interruptor eléctrico según la reivindicación 1, en el que el eje de basculación (5) está  
20 situado en uno de los bordes de la tecla (4), de manera que la primera sección (4a) ocupa  
substancialmente el 100% de la superficie de la tecla (4).
4. Interruptor eléctrico según una cualquiera de las reivindicaciones anteriores, que  
comprende una pluralidad de teclas (4) basculantes cada una con un correspondiente eje de  
25 basculación (5), siendo al menos dos ejes de basculación (5) de al menos dos teclas (4)  
paralelos entre sí.
5. Interruptor eléctrico según la reivindicación 1 a 4, en el que la base (2) comprende al  
menos un punto de accionamiento (3) asociado a una tecla (4), y dicho punto de  
30 accionamiento (3) está situado bajo el centro de la tecla (4) correspondiente.
6. Interruptor eléctrico según la reivindicación 4 a 5, en el que cada tecla (4) ocupa la mitad  
o menos de dicha superficie frontal (1).
- 35 7. Interruptor eléctrico según la reivindicación 4 a 6, en el que dicha pluralidad de teclas (3)  
están dispuestas en filas y en columnas.



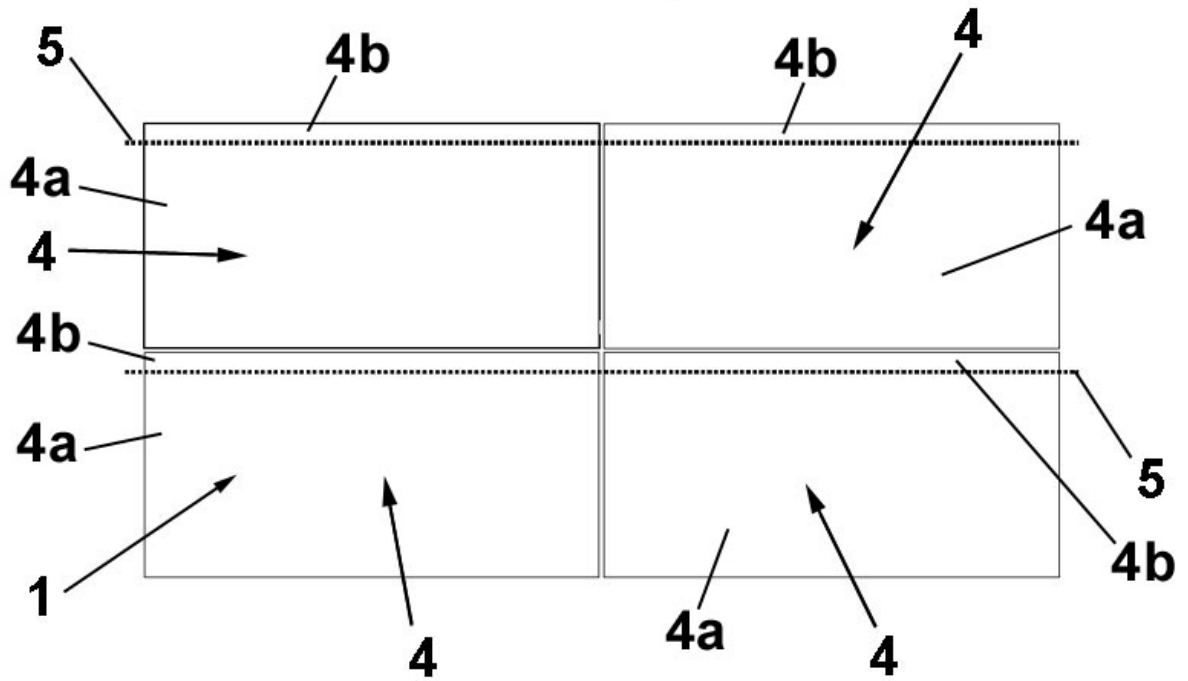
**FIG. 1**



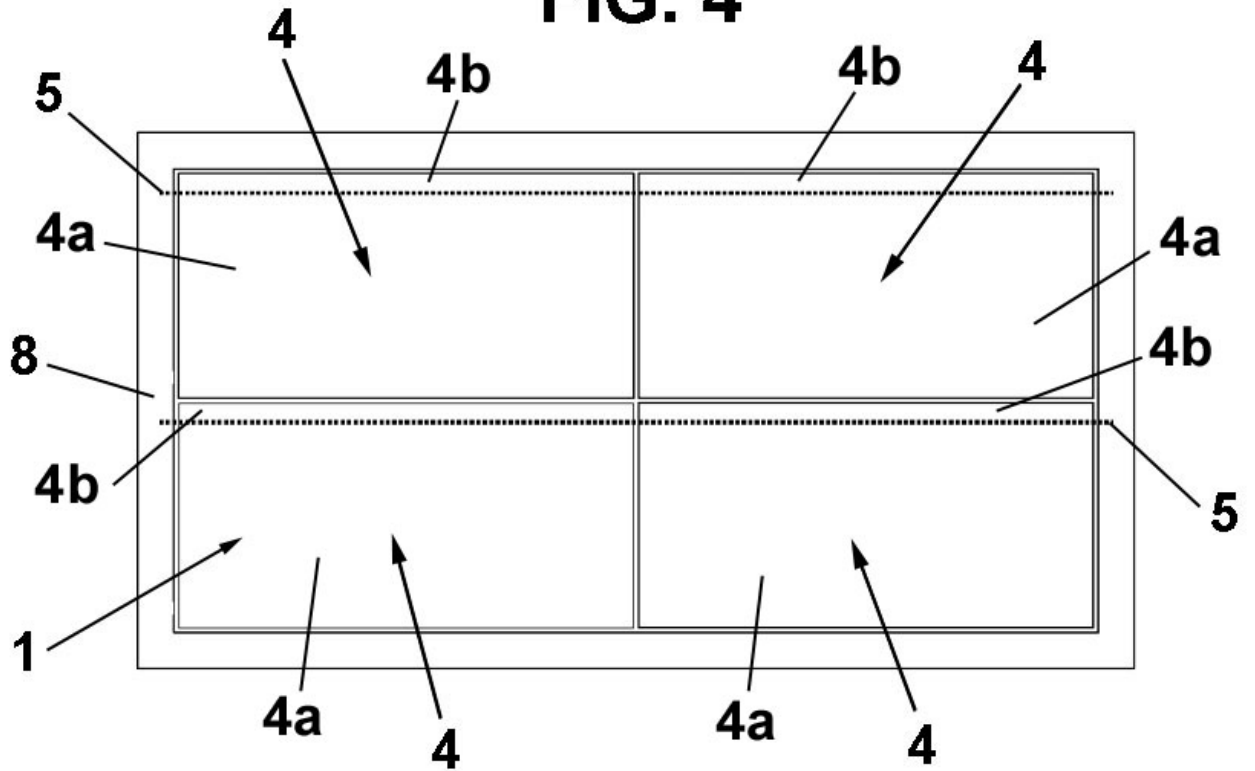
**FIG. 2**



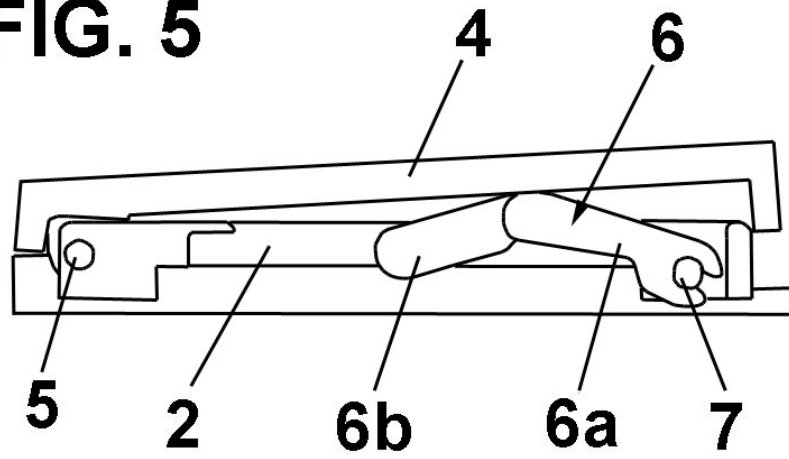
**FIG. 3**



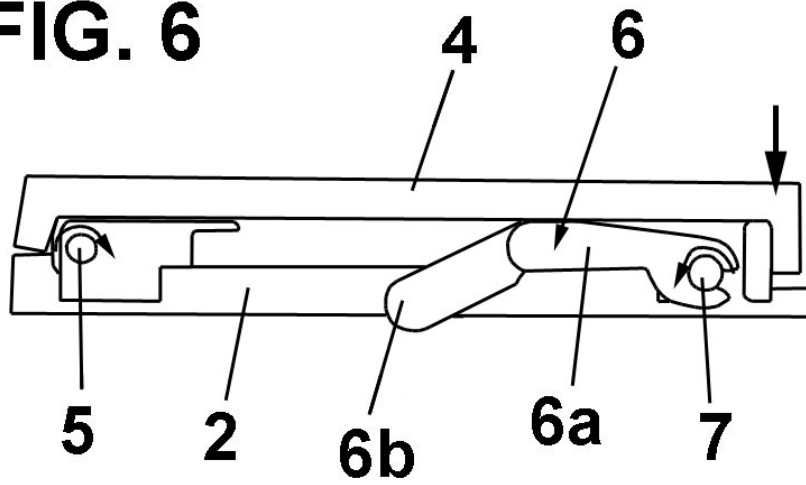
**FIG. 4**



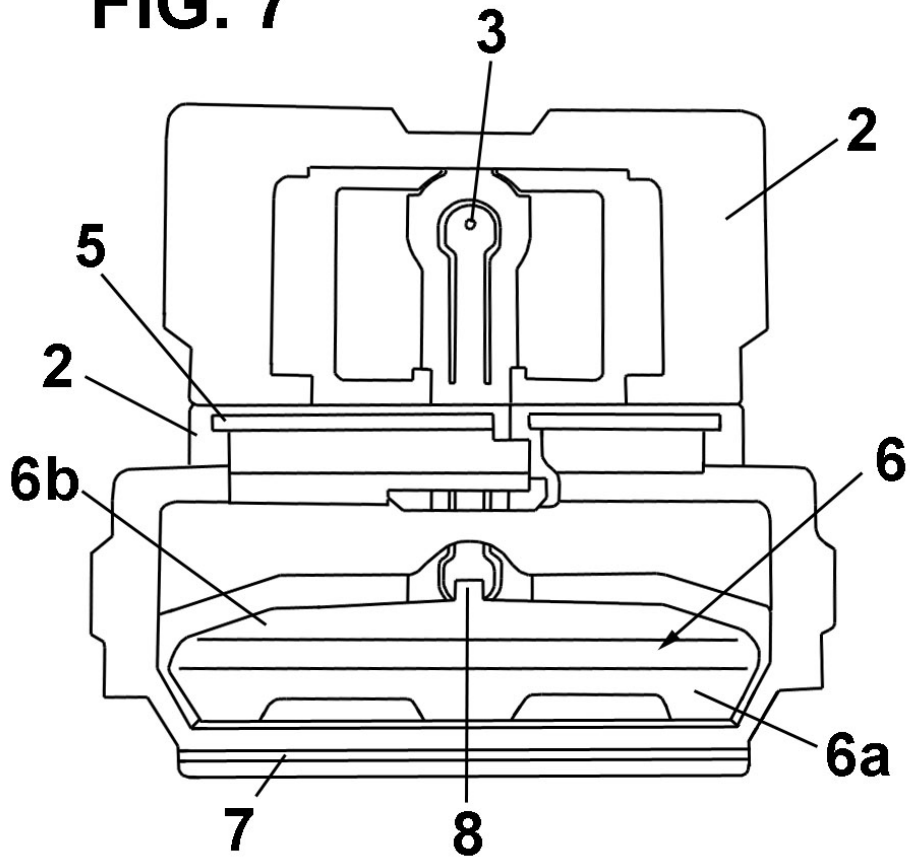
**FIG. 5**



**FIG. 6**



**FIG. 7**





- ②① N.º solicitud: 201630732  
②② Fecha de presentación de la solicitud: 02.06.2016  
③② Fecha de prioridad:

INFORME SOBRE EL ESTADO DE LA TECNICA

⑤① Int. Cl.: **H01H13/52** (2006.01)  
**H01H3/12** (2006.01)

DOCUMENTOS RELEVANTES

Categoría	⑤⑥ Documentos citados	Reivindicaciones afectadas
X	ES 0397719 A1 (ELEKTROTECHNISCHE INDUSTRIE GUSTAV) 01-03-1975, Página 7, línea 222 - página 9, línea 272; figuras 1 - 5.	1-7
A	US 5796058 A (AIMI et al.) 18-08-1998, Columna 4, línea 61 - columna 5, línea 67; figuras 1 - 7.	1
A	US 5278370 A (MIYATA et al.) 11-01-1994, Columna 2, línea 66 - columna 3, línea 31; columna 3, línea 52 - columna 5, Línea 68; figuras 1A, 2, 3B.	1
A	EP 1471548 (TRAFIMET S.P.A.) 27-10-2004, Página 3, párrafo [21] - página 4, párrafo [29]; figuras 3 - 4.	1
A	EP 1223593 A2 (ALPS ELECTRIC CO., LTD.) 17-07-2002, Página 3, párrafo [14] - página 6, párrafo [28]; figuras 1 - 4.	1

Categoría de los documentos citados

X: de particular relevancia

Y: de particular relevancia combinado con otro/s de la misma categoría

A: refleja el estado de la técnica

O: referido a divulgación no escrita

P: publicado entre la fecha de prioridad y la de presentación de la solicitud

E: documento anterior, pero publicado después de la fecha de presentación de la solicitud

**El presente informe ha sido realizado**

para todas las reivindicaciones

para las reivindicaciones nº:

Fecha de realización del informe  
23.09.2016

Examinador  
R. San Vicente Domingo

Página  
1/4

Documentación mínima buscada (sistema de clasificación seguido de los símbolos de clasificación)

H01H

Bases de datos electrónicas consultadas durante la búsqueda (nombre de la base de datos y, si es posible, términos de búsqueda utilizados)

INVENES, EPODOC

Fecha de Realización de la Opinión Escrita: 23.09.2016

**Declaración**

<b>Novedad (Art. 6.1 LP 11/1986)</b>	Reivindicaciones 1-7	<b>SI</b>
	Reivindicaciones	<b>NO</b>
<b>Actividad inventiva (Art. 8.1 LP11/1986)</b>	Reivindicaciones	<b>SI</b>
	Reivindicaciones 1-7	<b>NO</b>

Se considera que la solicitud cumple con el requisito de aplicación industrial. Este requisito fue evaluado durante la fase de examen formal y técnico de la solicitud (Artículo 31.2 Ley 11/1986).

**Base de la Opinión.-**

La presente opinión se ha realizado sobre la base de la solicitud de patente tal y como se publica.

**1. Documentos considerados.-**

A continuación se relacionan los documentos pertenecientes al estado de la técnica tomados en consideración para la realización de esta opinión.

Documento	Número Publicación o Identificación	Fecha Publicación
D01	ES 0397719 A1 (ELEKTROTECHNISCHE INDUSTRIE GUSTAV)	01.03.1975
D02	US 5796058 A (AIMI et al.)	18.08.1998
D03	US 5278370 A (MIYATA et al.)	11.01.1994
D04	EP 1471548 (TRAFIMET S.P.A.)	27.10.2004
D05	EP 1223593 A2 (ALPS ELECTRIC CO., LTD.)	17.07.2002

**2. Declaración motivada según los artículos 29.6 y 29.7 del Reglamento de ejecución de la Ley 11/1986, de 20 de marzo, de Patentes sobre la novedad y la actividad inventiva; citas y explicaciones en apoyo de esta declaración**

El documento D01 constituye el estado de la técnica más próximo a nuestra solicitud. En dicho documento, nos encontramos con un interruptor eléctrico que define una superficie frontal y que comprende al menos una tecla (5) basculante, la cual bascula alrededor de un correspondiente eje de basculación (49), y al menos una base (36) provista de al menos un punto de accionamiento de conexión y desconexión situado en un punto correspondiente al centro de la tecla, donde la basculación de la tecla presiona el correspondiente al menos un punto de accionamiento y provoca la conexión y desconexión eléctrica, y donde la tecla comprende dos secciones separadas por dicho eje de basculación (49), una primera sección de transmisión de la fuerza de accionamiento y una segunda sección que no transmite la fuerza de accionamiento al punto de accionamiento.

En el modo de realización de la figura 5 se plantea la posibilidad de incorporar solidariamente a la tecla (5) otro órgano operador (30) de superficie amplia, que se mueva solidariamente con la tecla anterior. Por lo tanto resultaría obvio para el experto en la materia el plantearse que la superficie de la sección de la tecla en la que no se transmite la fuerza de accionamiento, pudiese ser de las dimensiones oportunas para que apenas se tuviese que realizar una fuerza para su accionamiento, en concreto que tuviese una superficie inferior al 5% de la superficie frontal total de la tecla. Teniendo en cuenta esto diríamos que la invención objeto de estudio tal cual se redacta en la 1ª reivindicación carecería de actividad inventiva partiendo del documento D01, y por idéntico razonamiento diríamos que la actividad inventiva de la reivindicación 2ª también quedaría cuestionada.

Con respecto a las reivindicaciones 3ª a 7ª también diríamos que no incluyen ninguna característica técnica que en combinación con las características de la reivindicación 1ª de la que dependen directa o indirectamente, cumplan con el requisito de actividad inventiva, por los siguientes motivos:

-Reivindicación 3ª: dado que en el interruptor del documento D01 el eje de basculación (49) está situado en uno de los bordes de la tecla (5), ocupando la sección en la que se transmite la fuerza substancialmente el 100% de la superficie total de la tecla, diríamos que esta reivindicación carece de actividad inventiva.

-Reivindicaciones 4ª y 7ª: La disposición de una pluralidad de interruptores con los ejes de basculación de sus teclas paralelas entre sí o dispuestas en filas y en columnas no son más que modos de realización de la invención, y por lo tanto dichas reivindicaciones carecerían de actividad inventiva.

-Reivindicación 5ª: La posibilidad de que el punto de accionamiento situado en la base del interruptor se halle colocado bajo el centro de la tecla también comprendería un modo de realización de la invención.

-Reivindicación 6ª: Por último la disposición de que una tecla ocupe la mitad o menos de la superficie frontal del interruptor comprendería tan solo un modo de realización de la invención, no teniendo esta reivindicación 6ª tampoco actividad inventiva.

Por otro lado los documentos D02 a D05, todos ellos interruptores eléctricos que provocan la conexión o desconexión eléctrica de un contacto eléctrico a partir del movimiento de una tecla basculante, reflejarían el estado de la técnica anterior.

A modo de resumen, podríamos concluir que el documentos D01 afectaría a la actividad inventiva tal cual es descrita en las reivindicaciones 1ª a 7ª del documento presentado por el solicitante, y por lo tanto la patentabilidad de la invención se vería cuestionada en el sentido del artículo 8 de la ley 11/86 de patentes.