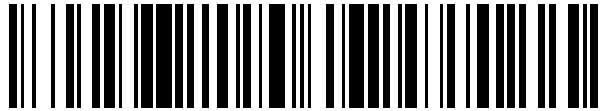


19



OFICINA ESPAÑOLA DE
PATENTES Y MARCAS

ESPAÑA



11 Número de publicación: **2 585 643**

21 Número de solicitud: 201500329

51 Int. Cl.:

H01H 50/20 (2006.01)

12

PATENTE DE INVENCION

B1

22 Fecha de presentación:

07.04.2015

43 Fecha de publicación de la solicitud:

07.10.2016

Fecha de concesión:

28.07.2017

45 Fecha de publicación de la concesión:

04.08.2017

73 Titular/es:

**PORRAS VILA, Fº Javier (100.0%)
Av. República Argentina, 45-5º-9ª
46701 Gandía (Valencia) ES**

72 Inventor/es:

PORRAS VILA, Fº Javier

54 Título: **Dispositivo magnético con interruptor de dos posiciones para placa electrónica**

57 Resumen:

El dispositivo magnético con interruptor de dos posiciones para placa electrónica, es un componente electrónico que tiene una doble función ya que, por un lado, funciona como un transistor, y, al mismo tiempo, funciona como una puerta lógica, que permite o impide el paso de la corriente según las condiciones eléctricas en las que se encuentra el circuito. Está formado por dos bobinas (2, 7) que tienen un mismo eje (3) en su hueco, que se mueve hacia la una o la otra, haciendo que el conductor (5) que hace las funciones de base, y, que se halla entre las dos bobinas, se mueva hacia el emisor uno y el colector uno, o bien, que se mueva hacia el emisor dos y el colector dos, entrando en contacto con ellos, y, permitiendo el paso de la corriente por una u cara de estas dos parejas de emisor-colector.

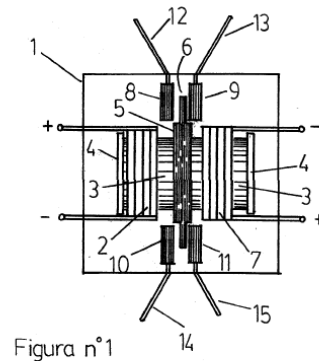


Figura nº 1

ES 2 585 643 B1

Aviso: Se puede realizar consulta prevista por el art. 37.3.8 LP 11/1986.

DESCRIPCIÓN

Dispositivo magnético con interruptor de dos posiciones para placa electrónica.

5 **Objetivo de la invención**

El principal objetivo de la presente invención es el de crear un componente electrónico que ejerza, al mismo tiempo, una función similar a la de un transistor, y, similar, también, a la función de una puerta lógica.

10

Antecedentes de la invención

El principal antecedente de la presente invención se encuentra en el Timbre de Graham Bell que me ha inspirado este objeto doble. En él se inspira el recurso de utilizar una bobina de corriente alterna que crea una atracción y una repulsión alternas sobre una pieza metálica (5, 6) que, en esta ocasión, es un contacto eléctrico (5, 6) que permite el paso de la corriente, o, que lo impide, según dicho contacto eléctrico (5, 6), entre en contacto con la pareja de emisor uno (8)-colector uno (10), o, con la pareja de emisor dos (9)-colector dos (11). En la invención de Graham Bell, se trataba de una pieza de metal que era atraída o no hacia la bobina, cuando la corriente atravesaba sus espiras. Cuando se desconectaba el circuito, a causa de esa misma aproximación hacia la bobina de la pieza de metal, el circuito se cerraba, y, la pieza se separaba. En la presente invención se trata de otro hecho sutilmente diferente, ya que el contacto eléctrico (5, 6), al moverse, no desconecta a la bobina que la mueve, ni a la otra, la que tiene en el otro lado, que es la que la atraía hasta ese instante, y, además, el movimiento de retorno de éste contacto eléctrico (5, 6) depende de que se active la bobina de enfrente y no de la desconexión de la bobina que lo acaba de atraer hacia su hueco.

30 **Descripción de la invención**

El *Dispositivo magnético con interruptor de dos posiciones para placa electrónica*, es un componente para circuito electrónico que está formado por dos bobinas enfrentadas (2, 7) en cuyo hueco hay un eje fijo (3) de un material no-conductor, con un tope (4) en cada extremo. En su zona central, este eje (3), tiene un conductor eléctrico (5, 6), que es una pieza paralelepípedica (5) ferromagnética, troquelada en su zona central, en cuyo agujero se instala el eje fijo (3). La pieza (5) tiene prolongados sus dos extremos laterales para formar con ellos dos contactos eléctricos (6). A ambos lados de cada uno de estos contactos (6) ponemos dos parejas de conductores (8, 9) y (10, 11), con sus respectivas prolongaciones conductoras (12, 13) y (14, 15) que servirán para que este dispositivo magnético pueda ser instalado en la placa del circuito electrónico y funcionar como un interruptor de dos posiciones. Estas prolongaciones (12, 13) y (14, 15), sobresalen de la caja (1) en donde encerramos todos estos componentes. Fecha de la invención: (02.04.15).

45 **Descripción de las figuras**

Figura nº 1: Vista en planta de la caja (1) en donde se encierran los componentes de este dispositivo magnético con interruptor de dos posiciones, formado por dos bobinas (2, 7) con un eje (3, 4) hecho de un material no-ferromagnético, en cuya zona central tiene un contacto eléctrico (5, 6) de material ferromagnético, que prolonga sus extremos laterales en dos contactos (6) que se sitúan entre otros cuatro contactos que forman dos parejas

50

(8, 9) y (10, 11), a los que llamaré el "emisor uno" (8) y el "colector uno" (10), y, el "emisor dos" (9) y el "colector dos" (11). Estas parejas de contactos (8, 9) y (10, 11) tienen una prolongación metálica cada uno (12, 13, 14, 15) que se incrustará en la placa del circuito electrónico.

5

Figura nº 1:

- 1) Caja exterior
- 10 2) Bobina
- 3) Eje no-ferromagnético
- 4) Tope
- 15 5) Base o caja paralelepípedica
- 6) Contactos de la base
- 20 7) Bobina
- 8) Emisor uno
- 9) Emisor dos
- 25 10) Colector uno
- 11) Colector dos
- 30 12) Contacto de fijación
- 13) Contacto de fijación
- 14) Contacto de fijación
- 35 15) Contacto de fijación

Descripción de un modo de realización preferido

40 El *Dispositivo magnético con interruptor de dos posiciones para placa electrónica*, está caracterizado por ser un componente para circuito electrónico con la doble misión de funcionar como si fuese un transistor y como si fuese una puerta lógica. El funcionamiento es muy sencillo. Cuando la corriente entre por una de las dos bobinas (2), no entrará, al mismo tiempo, por la otra bobina (7) que tiene enfrente. Esto hará que, el campo magnético que se inducirá en su hueco, atraiga al conductor eléctrico (5), - que
45 hace de base de esta especie de "transistor" -, de manera que entrará en contacto, con sus extremos (6), con los contactos (8) y (10) que son el emisor uno (8) y el colector uno (10) de la zona superior de la figura nº 1. Después, cuando deje de entrar corriente por esta bobina (2), la corriente entrará por la otra bobina (7), en donde sucederá lo mismo, pero, ahora, hacia el otro lado, y, el contacto eléctrico (5), a través de sus extremos (6),
50 entrará en contacto, con el emisor dos (9) y el colector dos (11), lo que conducirá la

corriente por otra zona del circuito, a la vez que dejará de conducirla por la zona del circuito electrónico por donde la estaba conduciendo hasta ese instante. De ahí que este dispositivo magnético funcione, al mismo tiempo, como si fuese un transistor, y, también, como una puerta lógica, en tanto que una puerta lógica es la que decide el paso de la corriente por un cable o por otro, en un circuito electrónico.

5

REIVINDICACIONES

1. Dispositivo magnético con interruptor de dos posiciones para placa electrónica, **caracterizado** por ser un componente para circuito electrónico formado por dos bobinas enfrentadas (2, 7) en cuyo hueco hay un eje fijo (3), hecho con un material no-conductor, con un tope (4) en cada extremo. En su zona central, este eje fijo (3), está rodeado por un conductor eléctrico (5, 6), que es una pieza paralelepípedica (5) ferromagnética, troquelada en su zona central, que tiene prolongados sus dos extremos laterales para formar con ellos dos contactos (6). A ambos lados de cada uno de estos contactos (6) ponemos dos parejas de conductores (8, 9) y (10, 11), con sus respectivas prolongaciones conductoras (12, 13) y (14, 15), cuyos extremos exteriores se incrustan o se fijan en la placa del circuito electrónico. Estas prolongaciones (12, 13) y (14, 15), sobresalen de la caja (1) que es aquella en la que encerramos a todos estos componentes.

15

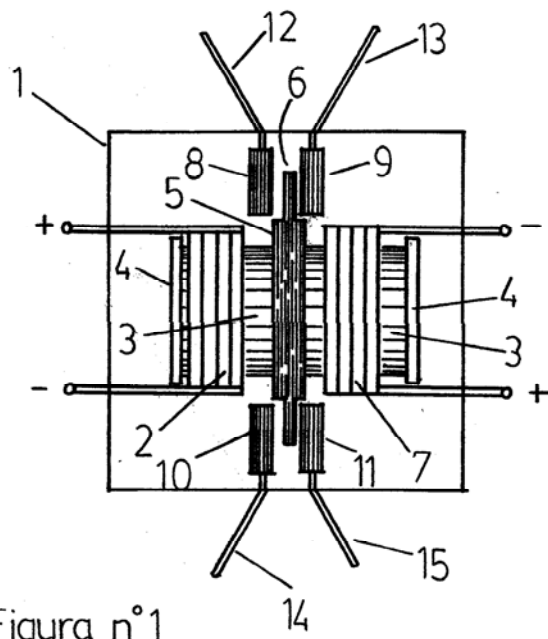


Figura n°1



OFICINA ESPAÑOLA
DE PATENTES Y MARCAS

ESPAÑA

②① N.º solicitud: 201500329

②② Fecha de presentación de la solicitud: 07.04.2015

③② Fecha de prioridad:

INFORME SOBRE EL ESTADO DE LA TECNICA

⑤① Int. Cl.: **H01H50/20** (2006.01)

DOCUMENTOS RELEVANTES

| Categoría | ⑤⑥ Documentos citados | Reivindicaciones afectadas |
|-----------|--|----------------------------|
| X | US 2010301975 A1 (HAMMOND PETER WILLARD) 02.12.2010, párrafos [0062],[0064],[0084]; figuras. | 1 |
| X | WO 2009036430 A2 (SIEMENS ENERGY & AUTOMAT et al.) 19.03.2009, párrafos [0031-0032],[0036-0037]; figura 7. | 1 |
| X | GB 2492190 A (CAMCON OIL LTD) 26.12.2012, descripción; figura 3. | 1 |
| A | US 2002181886 A1 (FISCHER KEVIN J et al.) 05.12.2002, descripción; figuras. | 1 |

Categoría de los documentos citados

X: de particular relevancia

Y: de particular relevancia combinado con otro/s de la misma categoría

A: refleja el estado de la técnica

O: referido a divulgación no escrita

P: publicado entre la fecha de prioridad y la de presentación de la solicitud

E: documento anterior, pero publicado después de la fecha de presentación de la solicitud

El presente informe ha sido realizado

para todas las reivindicaciones

para las reivindicaciones nº:

Fecha de realización del informe
04.02.2016

Examinador
M. P. López Sabater

Página
1/4

Documentación mínima buscada (sistema de clasificación seguido de los símbolos de clasificación)

H01H

Bases de datos electrónicas consultadas durante la búsqueda (nombre de la base de datos y, si es posible, términos de búsqueda utilizados)

INVENES, EPODOC, WPI

Fecha de Realización de la Opinión Escrita: 04.02.2016

Declaración

| | | |
|---|--------------------|-----------|
| Novedad (Art. 6.1 LP 11/1986) | Reivindicaciones 1 | SI |
| | Reivindicaciones | NO |
| Actividad inventiva (Art. 8.1 LP11/1986) | Reivindicaciones | SI |
| | Reivindicaciones 1 | NO |

Se considera que la solicitud cumple con el requisito de aplicación industrial. Este requisito fue evaluado durante la fase de examen formal y técnico de la solicitud (Artículo 31.2 Ley 11/1986).

Base de la Opinión.-

La presente opinión se ha realizado sobre la base de la solicitud de patente tal y como se publica.

1. Documentos considerados.-

A continuación se relacionan los documentos pertenecientes al estado de la técnica tomados en consideración para la realización de esta opinión.

| Documento | Número Publicación o Identificación | Fecha Publicación |
|-----------|--|-------------------|
| D01 | US 2010301975 A1 (HAMMOND PETER WILLARD) | 02.12.2010 |

2. Declaración motivada según los artículos 29.6 y 29.7 del Reglamento de ejecución de la Ley 11/1986, de 20 de marzo, de Patentes sobre la novedad y la actividad inventiva; citas y explicaciones en apoyo de esta declaración

El documento del estado de la técnica anterior que se ha considerado más cercano a esta reivindicación es D01, ya que en dicho documento se divulga un dispositivo que también cuenta con dos bobinas enfrentadas (516), (518), en cuyo hueco hay un eje fijo (510) hecho con un material no-conductor. Este eje fijo (510), soporta una armadura de material ferromagnético (514) en su zona central que cierra un circuito magnético con las bobinas si una de ellas es energizada. Al moverse a un lado u otro según las corrientes que circulen por la correspondiente bobina, la armadura provoca el cierre de los contactos eléctricos (509a) y (508) o (509b) y (508). En otra realización de esta misma invención, los contactos que se abren o cierran en función de la corriente por la bobina son los terminales (822), que se ven en la figura 16c.

Así pues, si bien los contactos eléctricos en D01 no se encuentran montados sobre la propia armadura móvil, sigue siendo el desplazamiento de dicha armadura, provocado por la acción de las bobinas, la que propugna el cierre de dos parejas de contactos que se encuentran en dos extremos opuestos.

A la vista de lo anterior, esta reivindicación carece de actividad inventiva según el artículo 8 de la Ley de Patentes 11/86.