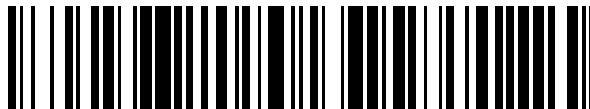


19



OFICINA ESPAÑOLA DE  
PATENTES Y MARCAS

ESPAÑA



11 Número de publicación: **2 585 710**

21 Número de solicitud: 201630929

51 Int. Cl.:

**A47C 17/00** (2006.01)

**A47C 17/52** (2006.01)

**A47C 17/86** (2006.01)

12

PATENTE DE INVENCION

B1

22 Fecha de presentación:

**07.07.2016**

43 Fecha de publicación de la solicitud:

**07.10.2016**

Fecha de modificación de las reivindicaciones:

**09.01.2017**

Fecha de la concesión:

**22.02.2017**

45 Fecha de publicación de la concesión:

**01.03.2017**

73 Titular/es:

**PIKOLIN, S.L. (100.0%)  
AUTOVIA DE LOGROÑO, KM 6,5  
50011 ZARAGOZA (Zaragoza) ES**

72 Inventor/es:

**SOLANS SOLANS, Alfonso**

74 Agente/Representante:

**DURÁN MOYA, Luis Alfonso**

54 Título: **CAMA**

57 Resumen:

Cama que comprende una base para colchón y una estructura inferior de soporte que deja elevada la base para colchón con respecto al suelo, caracterizada porque la estructura inferior comprende un módulo estructural que constituye un elemento estructural de la cama y que alberga en su interior un espacio cerrado de almacenamiento, ocupando dicho módulo estructural una superficie menor a la superficie de la base para colchón.

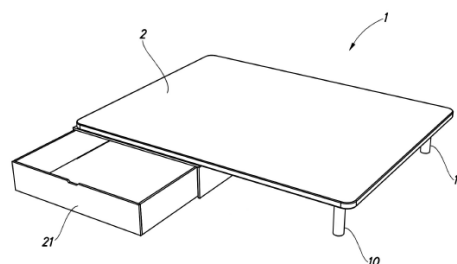


Fig.1

ES 2 585 710 B1

## DESCRIPCIÓN

Cama

5 La presente invención está relacionada con el sector del mobiliario del hogar y se refiere en concreto a una cama.

Una cama suele estar elevada respecto al suelo gracias a una estructura inferior de soporte que puede adoptar diferentes configuraciones. Por ejemplo, son conocidas las estructuras  
10 de camas que consisten en cuatro patas que soportan la totalidad del peso de la cama y son el único elemento que realiza función estructural. Esta configuración conocida de estructura inferior de soporte deja libre un espacio abierto para el almacenamiento, que puede ser aprovechado introduciendo otro tipo de mobiliario de pequeñas dimensiones como por ejemplo cajoneras. Sin embargo, es complicado encontrar muebles que aprovechen el  
15 máximo del espacio delimitado entre las patas por lo que la eficiencia de almacenamiento es mínima. Además, los muebles y el espacio entre las patas difícilmente cuadrarán, por lo que el efecto estético será negativo.

Otra configuración conocida de estructuras inferiores de soporte de una cama consiste en  
20 una estructura íntegra de una sola pieza que alberga cajones. La propia estructura alberga en su interior cajones para el almacenamiento, a la vez que realiza función estructural de soporte. Esta opción anula la versatilidad del usuario al no ofrecer ningún tipo de personalización del espacio sin substituir la estructura completa.

25 La presente invención pretende solucionar los problemas anteriormente mencionados de las camas conocidas y sus estructuras inferiores de soporte. Más en particular, la presente invención da a conocer una cama que comprende una base para colchón y una estructura inferior de soporte que deja elevada la base para colchón con respecto al suelo, caracterizada porque la estructura inferior comprende un módulo estructural que constituye  
30 un elemento estructural de la cama y que alberga en su interior un espacio cerrado de almacenamiento, ocupando dicho módulo estructural una superficie menor a la superficie de la base para colchón. De esta manera, el módulo estructural proporciona un espacio de almacenamiento adaptado totalmente al espacio disponible bajo la base del colchón, aportando estética a la cama. Por otro lado, al no ocupar el módulo estructural la totalidad  
35 de la superficie de la base para colchón, se puede combinar con otros módulos estructurales

o simplemente con patas. De hecho, en una realización de la invención, la cama comprende un módulo estructural y dos patas.

5 En una realización de la invención, el módulo estructural está dispuesto en un extremo de la cama y dos patas están dispuestas en el extremo opuesto al extremo en el que está dispuesto el módulo estructural. Con esta distribución, el módulo estructural realiza la función que realizarían las dos patas que estarían situadas en su extremo en el caso de estar la estructura formada por cuatro patas. De esta manera, el usuario dispone también de espacio libre de almacenamiento entre el módulo y las patas para colocar otros muebles.

10

Opcionalmente, la cama puede comprender varios módulos estructurales que, conjuntamente, ocupan la totalidad de la superficie de la base para colchón. De forma preferente, la cama comprende dos módulos estructurales que, conjuntamente, ocupan la totalidad de la superficie de la base para colchón cama.

15

Los módulos estructurales proporcionan espacios cerrados de almacenamiento formados, por ejemplo, por uno o más cajones que pueden ser extraíbles en su totalidad mediante un único movimiento de apertura.

20

En una realización de la invención el módulo estructural comprende un armado estructural abierto que alberga en su interior uno o más cajones. Opcionalmente, el armado estructural comprende dos elementos de pared unidos por travesaños, pudiendo comprender el armado estructural un travesaño superior sobre el que queda apoyada la base para colchón y un travesaño inferior sobre el que queda apoyado un cajón. Preferentemente, el armado

25 estructural comprende dos travesaños superiores sobre los que queda apoyada la base para colchón, estando los travesaños superiores dispuestos en ambos extremos de los elementos de pared del armado opcionalmente. De forma opcional, el travesaño inferior esta dispuesto en el centro de los elementos de pared del armado estructural.

30

El espacio de almacenamiento cerrado de un módulo estructural puede consistir también en una cubeta dotada de medios de fijación de un mecanismo de abatimiento de un canapé. De forma opcional, la cubeta comprende una base y cuatro elementos de pared. La cubeta permite abatir la base para colchón situado sobre los módulos estructurales de manera que se facilita el acceso al contenido de todos los módulos de la estructura. Esto es

35 especialmente ventajoso cuando no existe espacio para abrir los cajones de un módulo

estructural en su totalidad por el escaso tamaño de la habitación en la que se encuentra la cama.

5 En una realización de la invención, la cama comprende dos módulos estructurales, comprendiendo el primer módulo un cajón y siendo el segundo módulo una cubeta dotada de medios de fijación de un mecanismo de abatimiento de un canapé. Esta realización refleja la comodidad de poder abatir una base para colchón para acceder, por ejemplo, a los contenidos del cajón del otro módulo.

10 Para su mejor comprensión, se describe a continuación la presente invención en base a unos dibujos a título explicativo pero no limitativo.

Las figuras 1 a 3 muestran vistas en perspectiva de tres realizaciones diferentes de la cama objeto de la presente invención.

15

La figura 4 muestra una vista en perspectiva de un primer tipo de módulo estructural para la cama objeto de la presente invención.

20 Las figuras 5 y 6 muestran vistas en perspectiva de los elementos que forman un segundo tipo de módulo estructural para la cama objeto de la presente invención.

Tal como se observa en la figura 1, la cama -1- comprende una estructura inferior de soporte compuesta por dos patas -10- en un extremo y un módulo estructural con cajón -21- en el otro extremo, soportando ambos la base -2- para un colchón. El módulo estructural, a parte de proporcionar un espacio cerrado de almacenamiento definido por el cajón -21- y la base -2- para colchón, realiza funciones estructurales de soporte de la base -2- para un colchón. Tal como se observa, la superficie que ocupa el módulo estructural corresponde a la mitad de la superficie de la base -2- para colchón en este caso.

30 Otras realizaciones de la invención consisten en una cama -1- con una estructura inferior de soporte compuesta por dos módulos estructurales que, conjuntamente, ocupan la totalidad de la superficie de la base -2- para colchón, tal como se observa en las figuras 2 y 3. En estas dos realizaciones la totalidad del espacio de almacenamiento bajo la base -2- del colchón se aprovecha mediante los módulos estructurales. Sin embargo, el tamaño de los módulos no tiene por qué ser equivalente, por ejemplo, los módulos de la figura 2 son de  
35 diferentes dimensiones.

En la realización de la figura 2, los dos módulos estructurales comprenden un cajón -21-. Sin embargo, existe la posibilidad de que los cajones -21- no se puedan extraer completamente si hay limitaciones de espacio en la habitación en la que se encuentra la cama -1-. Por ese motivo, la realización de la figura 3 comprende un módulo estructural que consiste en una cubeta -22- de canapé abatible, tal como se observa en la figura 3.

Las realizaciones ilustradas prevén dos tipos de módulos estructurales (ver figuras 4, 5 y 6). Por un lado, el módulo más sencillo es el módulo que consiste en una cubeta -22-, es decir, un compartimento cerrado. La cubeta -22- está dotada de anclajes -24- para la fijación de los mecanismos de abatimiento de la base -2- para el colchón, tal como se observa en la figura 4. Por otro lado, el módulo con cajón -21- está compuesto por un armado estructural -23- (ver figura 5) que sirve de apoyo para la base -2- del colchón cuyo diseño abierto permite el deslizamiento de un cajón -21- (ver figura 6) en su interior. Ambos tipos de módulos realizan funciones estructurales de soporte de la base -2- del colchón, permitiendo así la retirada de patas u otros elementos estructurales equivalentes.

Tal como se observa en la figura 4, la cubeta -22- está formada por cuatro elementos de pared -26-, dando lugar a un espacio de almacenamiento cerrado conjuntamente con la base -2- para colchón y una base -28-, quedando la base -2- para colchón apoyada en los cantos -26'- de cada uno de los elementos de pared -26-. La base -2- para colchón queda unida a dichos cantos -26'- por medios de fijación conocidos, como por ejemplo mediante conjuntos de excéntrica y perno metálico, junto con espigas de madera que impiden la rotación entre componentes.

En las figuras 5 y 6 se observan los detalles de los elementos que conforman un módulo estructural con cajón -21-. El armado estructural -23- comprende dos elementos de pared -29- unidos por dos travesaños superiores -25- en los extremos y un travesaño inferior -27- en la parte central. La base -2- para colchón queda apoyada sobre los travesaños superiores -25- y la base -21'- del cajón -21- queda apoyado sobre el travesaño inferior -27-. La base -2- para colchón queda unida a dichos travesaños superiores -25- por medios de fijación conocidos, como por ejemplo mediante conjuntos de excéntrica y perno metálico, junto con espigas de madera que impiden la rotación entre componentes. La base -21'- del cajón -21- está rodeada de cuatro elementos de pared -21"- para dar lugar a un espacio de almacenamiento cerrado.

Si bien la invención se ha presentado y descrito con referencia a realizaciones de la misma, se comprenderá que éstas no son limitativas de la invención, por lo que podrían ser variables múltiples detalles constructivos u otros que podrán resultar evidentes para los técnicos del sector después de interpretar la materia que se da a conocer en la presente descripción, reivindicaciones y dibujos. Así pues, todas las variantes y equivalentes quedarán incluidas dentro del alcance de la presente invención si se pueden considerar comprendidas dentro del ámbito más extenso de las siguientes reivindicaciones.

11. Cama, según la reivindicación 8, caracterizada porque el travesaño inferior esta dispuesto en el centro de los elementos de pared del armado estructural.

5 12. Cama, según la reivindicación 6, caracterizada porque el cajón es extraíble en su totalidad mediante un único movimiento de apertura.

13. Cama, según la reivindicación 1, caracterizada porque el módulo estructural consiste en una cubeta dotada de medios de fijación de un mecanismo de abatimiento de un canapé.

10

14. Cama, según la reivindicación 13, caracterizada porque la cubeta comprende una base y cuatro elementos de pared.

15 15. Cama, según las reivindicaciones 5 a 13, caracterizada porque el primer módulo estructural comprende en su interior un cajón y el segundo módulo estructural consiste en una cubeta dotada de medios de fijación de un mecanismo de abatimiento de un canapé.

**REIVINDICACIONES**

1. Cama que comprende una base para colchón y una estructura inferior de soporte que  
5 deja elevada la base para colchón con respecto al suelo, caracterizada porque la estructura  
inferior comprende un módulo estructural que constituye un elemento estructural de la cama,  
soportando dicho módulo estructural la base para colchón, y que alberga en su interior un  
espacio cerrado de almacenamiento, ocupando dicho módulo estructural una superficie  
menor a la superficie de la base para colchón.
- 10 2. Cama, según la reivindicación 1, caracterizada por comprender además dos patas.
3. Cama, según las reivindicaciones 1 y 2, caracterizada porque el módulo estructural está  
dispuesto en un extremo de la cama y las patas están dispuestas en el extremo opuesto al  
extremo en el que está dispuesto el módulo estructural.
- 15 4. Cama, según la reivindicación 1, caracterizada por comprender varios módulos estructurales  
que, conjuntamente, ocupan la totalidad de la superficie de la base para colchón.
5. Cama, según la reivindicación 4, caracterizada por comprender dos módulos que,  
20 conjuntamente, ocupan la totalidad de la superficie de la base para colchón.
6. Cama, según la reivindicación 1, caracterizada porque el módulo estructural comprende  
un armado estructural abierto que alberga en su interior uno o más cajones.
- 25 7. Cama, según la reivindicación 6, caracterizada porque el armado estructural comprende  
dos elementos de pared unidos por travesaños.
8. Cama, según la reivindicación 7, caracterizada porque el armado estructural comprende  
un travesaño superior sobre el que queda apoyada la base para colchón y un travesaño  
30 inferior sobre el que queda apoyado un cajón.
9. Cama, según la reivindicación 8, caracterizada porque el armado estructural comprende  
dos travesaños superiores sobre los que queda apoyada la base para colchón.
- 35 10. Cama, según la reivindicación 9, caracterizada porque los travesaños superiores están  
dispuestos en ambos extremos de los elementos de pared del armado.



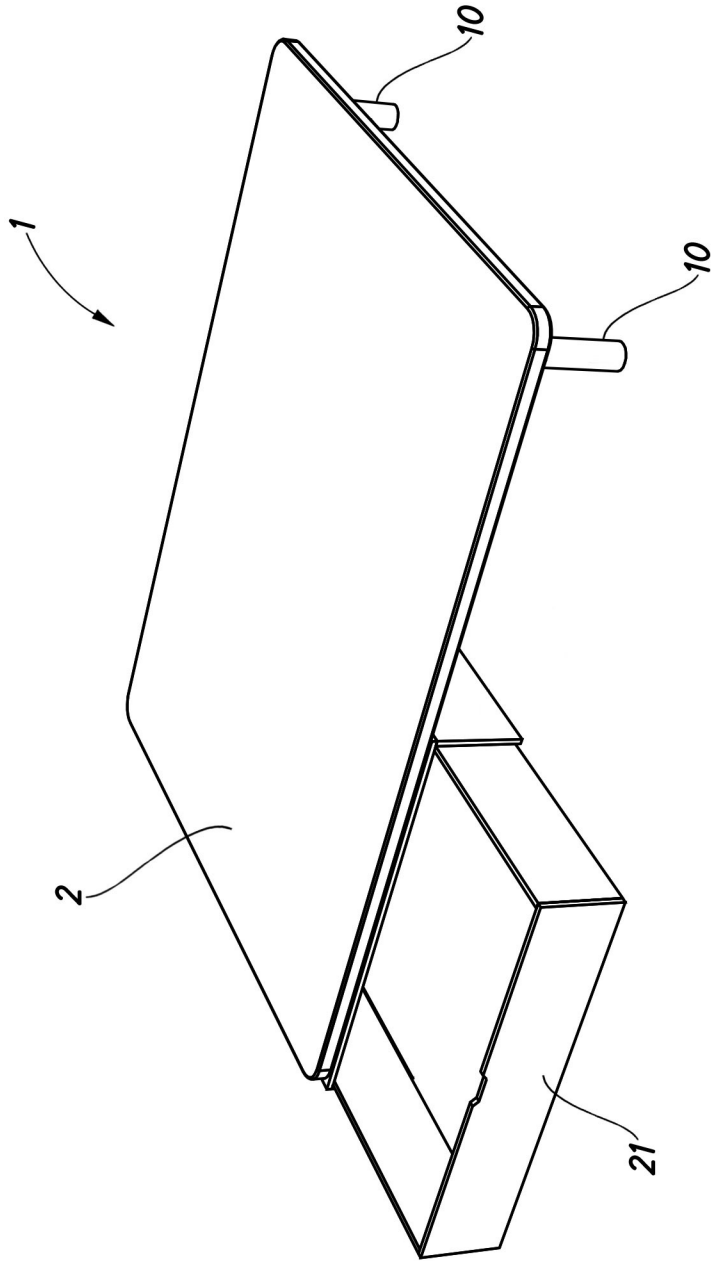


Fig.1

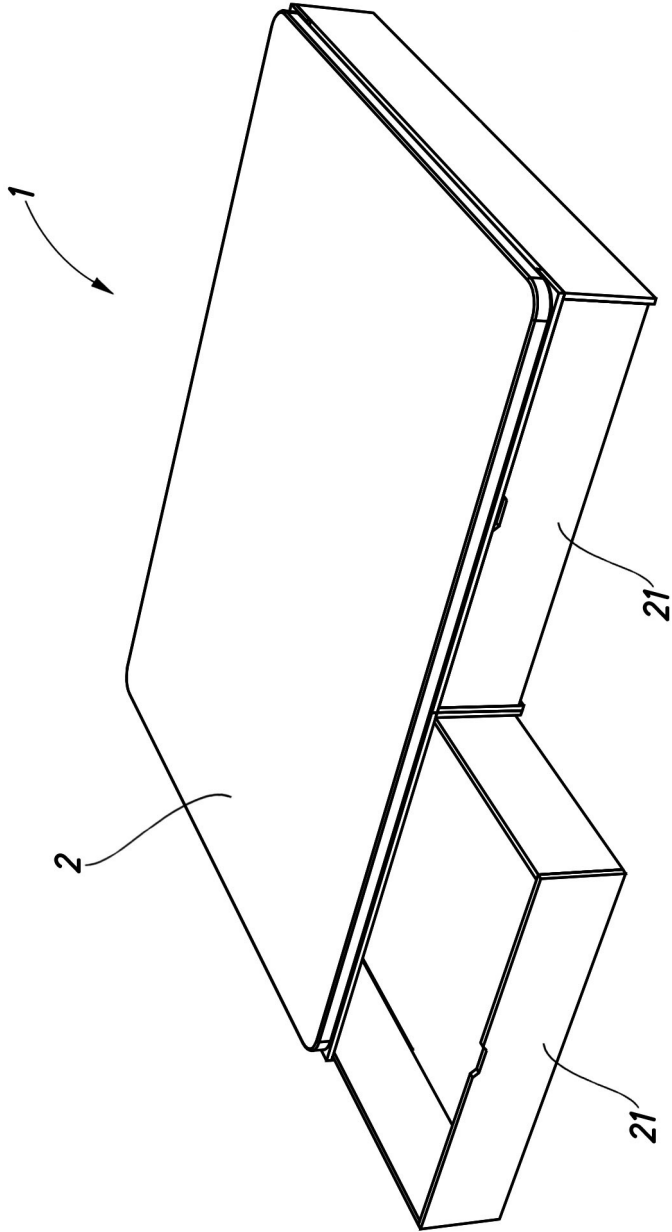


Fig.2

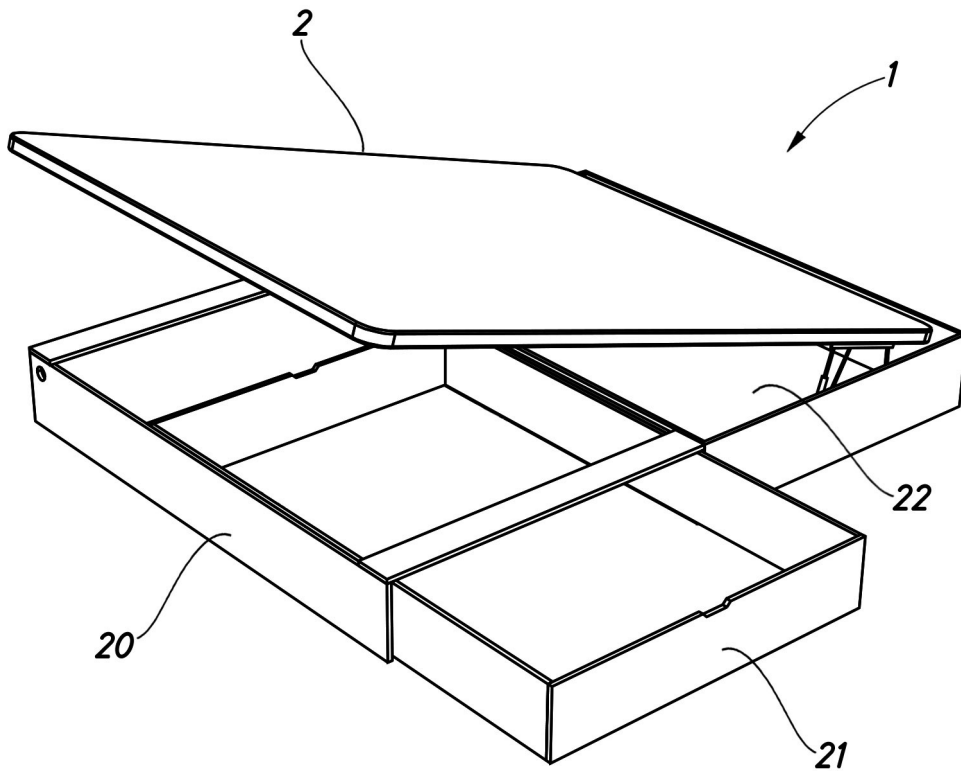


Fig.3

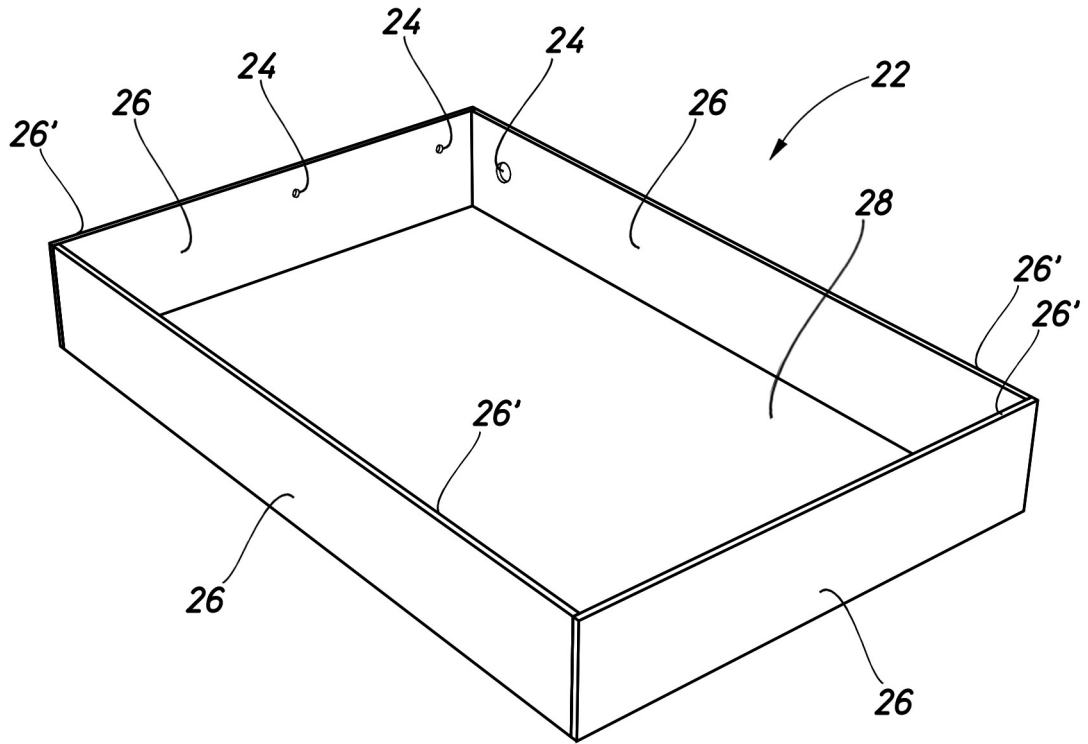


Fig.4

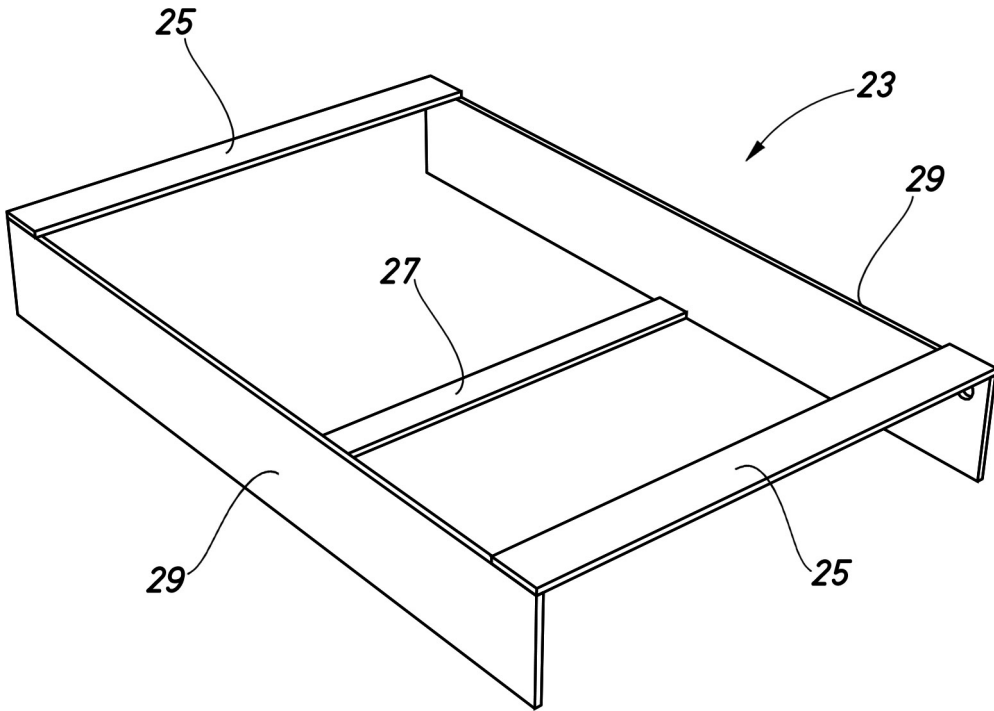


Fig.5

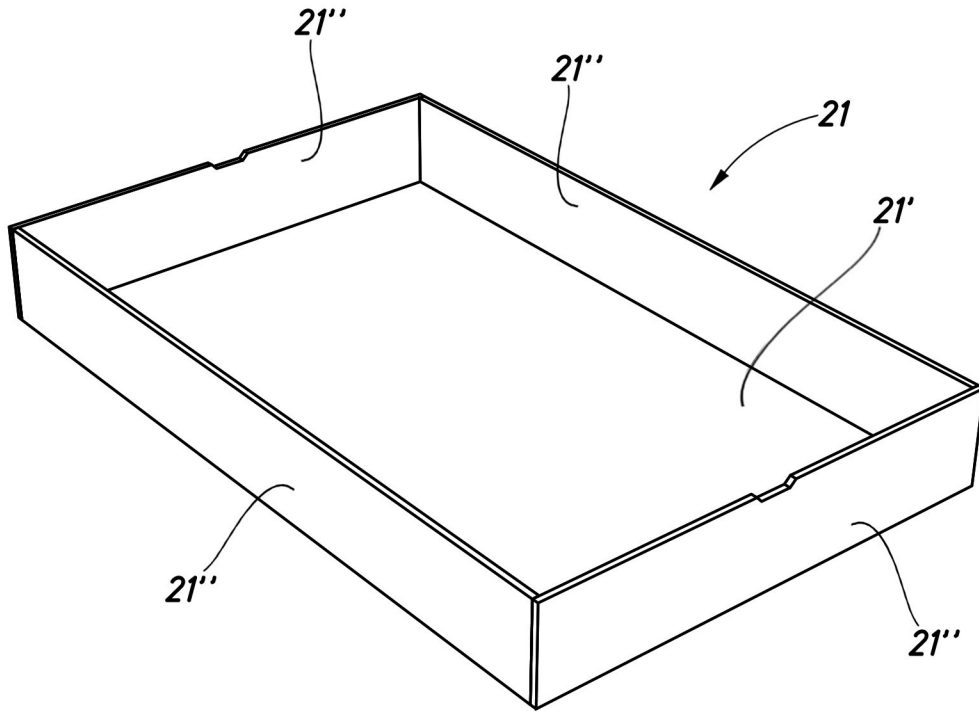


Fig.6



- ②① N.º solicitud: 201630929  
②② Fecha de presentación de la solicitud: 07.07.2016  
③② Fecha de prioridad:

INFORME SOBRE EL ESTADO DE LA TÉCNICA

⑤① Int. Cl.: Ver Hoja Adicional

DOCUMENTOS RELEVANTES

Categoría	⑤⑥ Documentos citados	Reivindicaciones afectadas
X	ES0217319 U (VICENTE RAMOB PONS) 24/02/1976, Figura 1, referencias 2 y 3.	1, 2, 3
Y		4-15
Y	CN 205006401U U (SUQIAN CORBE BEDDING) 03/02/2016, (resumen) (en línea) (recuperado el 23.09.2016) Recuperado de EPO, EPODOC Database.	4-12
Y	CN 2295394Y Y (HUAWEIMEI GROUP CO LTD ZHEJIAN) 28/10/1998, (resumen) (en línea) (recuperado el 23.09.2016) recuperado de EPO, EPODOC Database.	13-15

Categoría de los documentos citados

X: de particular relevancia

Y: de particular relevancia combinado con otro/s de la misma categoría

A: refleja el estado de la técnica

O: referido a divulgación no escrita

P: publicado entre la fecha de prioridad y la de presentación de la solicitud

E: documento anterior, pero publicado después de la fecha de presentación de la solicitud

**El presente informe ha sido realizado**

para todas las reivindicaciones

para las reivindicaciones n.º:

Fecha de realización del informe  
27.09.2016

Examinador  
S. González Peñalba

Página  
1/4



- ②① N.º solicitud: 201630929  
 ②② Fecha de presentación de la solicitud: 07.07.2016  
 ③② Fecha de prioridad:

INFORME SOBRE EL ESTADO DE LA TECNICA

⑤① Int. Cl.: Ver Hoja Adicional

DOCUMENTOS RELEVANTES

Categoría	⑤⑥ Documentos citados	Reivindicaciones afectadas
X	ES0217319 U (VICENTE RAMOB PONS) 24/02/1976, Figura 1, referencias 2 y 3.	1, 2, 3
Y		4-15
Y	CN 205006401U U (SUQIAN CORBE BEDDING) 03/02/2016, (resumen) (en línea) (recuperado el 23.09.2016) Recuperado de EPO, EPODOC Database.	4-12
Y	CN 2295394Y Y (HUAWEIMEI GROUP CO LTD ZHEJIAN) 28/10/1998, (resumen) (en línea) (recuperado el 23.09.2016) recuperado de EPO, EPODOC Database.	13-15

Categoría de los documentos citados

X: de particular relevancia

Y: de particular relevancia combinado con otro/s de la misma categoría

A: refleja el estado de la técnica

O: referido a divulgación no escrita

P: publicado entre la fecha de prioridad y la de presentación de la solicitud

E: documento anterior, pero publicado después de la fecha de presentación de la solicitud

**El presente informe ha sido realizado**

para todas las reivindicaciones

para las reivindicaciones nº:

Fecha de realización del informe  
27.09.2016

Examinador  
S. González Peñalba

Página  
1/4



CLASIFICACIÓN OBJETO DE LA SOLICITUD

**A47C17/00** (2006.01)

**A47C17/52** (2006.01)

**A47C17/86** (2006.01)

Documentación mínima buscada (sistema de clasificación seguido de los símbolos de clasificación)

A47C

Bases de datos electrónicas consultadas durante la búsqueda (nombre de la base de datos y, si es posible, términos de búsqueda utilizados)

INVENES, EPODOC, WPI, GOOGLE PATENTS

Fecha de Realización de la Opinión Escrita: 27.09.2016

**Declaración**

<b>Novedad (Art. 6.1 LP 11/1986)</b>	Reivindicaciones 2-15	<b>SI</b>
	Reivindicaciones 1	<b>NO</b>
<b>Actividad inventiva (Art. 8.1 LP11/1986)</b>	Reivindicaciones	<b>SI</b>
	Reivindicaciones 1-15	<b>NO</b>

Se considera que la solicitud cumple con el requisito de aplicación industrial. Este requisito fue evaluado durante la fase de examen formal y técnico de la solicitud (Artículo 31.2 Ley 11/1986).

**Base de la Opinión.-**

La presente opinión se ha realizado sobre la base de la solicitud de patente tal y como se publica.

**1. Documentos considerados.-**

A continuación se relacionan los documentos pertenecientes al estado de la técnica tomados en consideración para la realización de esta opinión.

Documento	Número Publicación o Identificación	Fecha Publicación
D01	ES0217319 U (VICENTE RAMOB PONS)	24.02.1976
D02	CN 205006401U U (SUQIAN CORBE BEDDING)	03.02.2016
D03	CN 2295394Y Y (HUAWEIMEI GROUP CO LTD ZHEJIAN)	28.10.1998

**2. Declaración motivada según los artículos 29.6 y 29.7 del Reglamento de ejecución de la Ley 11/1986, de 20 de marzo, de Patentes sobre la novedad y la actividad inventiva; citas y explicaciones en apoyo de esta declaración****NOVEDAD Y ACTIVIDAD INVENTIVA ARTS. 6 Y 8 DE LA LP**

Se considera que la invención definida en la reivindicación 1 tal y como ha sido presentada carecería de novedad por estar contenida en el estado de la técnica.

De este modo, en el documento D01, citado en el Informe sobre el Estado de la Técnica con la categoría X para la reivindicación 1 y considerado el antecedente tecnológico más próximo al objeto en ella definido, se describe un módulo estructural que alberga en su interior un espacio cerrado de almacenamiento, ocupando dicho módulo estructural una superficie menor a la superficie de la base para el colchón (véase figura 1, referencias 2 y 3). Dicha primera reivindicación está, por tanto, idénticamente anticipada en D01 y carecería de novedad de acuerdo con el artículo 6 de la LP y por lo tanto carecería también de actividad inventiva según el artículo 8 de la LP.

Por otra parte, la invención definida en las reivindicaciones 2,3 parece carecer de actividad inventiva por poder deducirse de un modo evidente del estado de la técnica por un experto en la materia. Se trata de características técnicas deducibles como alternativas de diseño ya que si el módulo estructural ocupa una superficie mucho menor de la superficie de base para colchón necesitaría un elemento de apoyo, tal como patas, para que no se produjera su vencimiento lateral.

Por otro lado, el documento más cercano es el documento D01 que divulga una cama con un módulo estructural que alberga en su interior un espacio cerrado de almacenamiento, ocupando dicho módulo estructural una superficie menor a la superficie de la base para colchón.

La diferencia entre el D01 y objeto de la invención que aparece en las reivindicaciones 4-12 es que el módulo estructural ocupa la totalidad de la superficie. El efecto técnico producido por esa diferencia es que se amplía el espacio de almacenamiento.

El documento D02 hace referencia a una cama con cajones que ocupan la totalidad de la superficie de la base para colchón. Así pues, sería obvio para el experto en la materia, combinar los documentos D01 y D02, con el fin de aumentar el espacio de almacenamiento obteniendo el mismo efecto técnico descrito, por lo que las reivindicaciones 4-12 no serían inventivas.

Por otro lado, la diferencia entre el D01 y objeto de la invención que aparece en las reivindicaciones 13-15 es que comprende un mecanismo de abatimiento de un canapé. El efecto técnico producido por esta diferencia es la facilidad de acceso al espacio de almacenamiento.

El documento D03 se refiere a una cama con espacio inferior para el almacenamiento y que comprende un mecanismo de abatimiento de un canapé. Así pues, sería obvio para el experto en la materia, combinar los documentos D01 y D03, con el fin de facilitar el acceso al espacio de almacenamiento, obteniendo el mismo efecto técnico descrito en dichas reivindicaciones, por lo que las reivindicaciones 13-15 no serían inventivas.

Por lo tanto la reivindicación 1 no sería nueva según el artículo 6 de la LP y las reivindicaciones 1-15 no poseerían actividad inventiva según el artículo 8 de la LP.