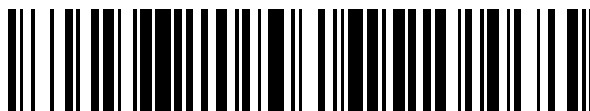


19



OFICINA ESPAÑOLA DE
PATENTES Y MARCAS

ESPAÑA



11 Número de publicación: **2 585 740**

51 Int. Cl.:

H04W 74/08 (2009.01)

12

TRADUCCIÓN DE PATENTE EUROPEA

T3

96 Fecha de presentación y número de la solicitud europea: **04.08.2008** E 15168991 (6)

97 Fecha y número de publicación de la concesión europea: **25.05.2016** EP 2950605

54 Título: **Información de nivel de sistema para modos de operación de acceso aleatorio**

30 Prioridad:

03.08.2007 US 953816 P

45 Fecha de publicación y mención en BOPI de la traducción de la patente:

07.10.2016

73 Titular/es:

**INTERDIGITAL PATENT HOLDINGS, INC.
(100.0%)
200 Bellevue Parkway Suite 300
Wilmington, DE 19809, US**

72 Inventor/es:

**SOMASUNDARAM, SHANKAR;
WANG, PETER SHAOMIN;
WANG, JIN y
OLVERA-HERNANDEZ, ULISES**

74 Agente/Representante:

DE ELZABURU MÁRQUEZ, Alberto

ES 2 585 740 T3

Aviso: En el plazo de nueve meses a contar desde la fecha de publicación en el Boletín europeo de patentes, de la mención de concesión de la patente europea, cualquier persona podrá oponerse ante la Oficina Europea de Patentes a la patente concedida. La oposición deberá formularse por escrito y estar motivada; sólo se considerará como formulada una vez que se haya realizado el pago de la tasa de oposición (art. 99.1 del Convenio sobre concesión de Patentes Europeas).

DESCRIPCIÓN

Información de nivel de sistema para modos de operación de acceso aleatorio

5 CAMPO DE LA INVENCION

La presente invención versa sobre comunicaciones inalámbricas.

ANTECEDENTES

10 El Proyecto de Asociación de Tercera Generación (3GPP) ha iniciado el programa de Evolución a Largo Plazo (LTE) para aportar nueva tecnología, una nueva arquitectura de red, nuevas configuraciones y nuevas aplicaciones y servicios a las redes celulares inalámbricas para proporcionar mayor eficiencia espectral y mayor velocidad en la experiencia de los usuarios.

15 Para que una unidad inalámbrica transmisora/receptora (WTRU) lleve a cabo diversos procedimientos relacionados con la inactividad, la monitorización de los ciclos de notificación, la reelección de células o el uso de un canal de acceso aleatorio (RACH), normalmente una red indicaría varios parámetros a la WTRU en mensajes de información del sistema como se muestra en el documento US2002/041578 A1. Algunos de estos parámetros también se pueden usar cuando la WTRU está en un estado activo, incluyendo, sin limitación, listas reducidas de células colindantes, información de mediciones y parámetros de traspaso. Existe la necesidad de juntar todos los parámetros necesarios y agruparlos en mensajes de información del sistema para su uso por parte de la WTRU en procedimientos y métodos para procedimientos de inactividad, reelección o RACH.

20 Dentro de la información del sistema de dominio de una red central (CN), normalmente la información para una recepción discontinua (DRX) sería señalada a una WTRU en modo inactivo en un elemento de información (EI) (por ejemplo, CN_DRX_cycle_length_coefficient). Sin embargo, la DRX existe en modo activo así como en modo inactivo. Por lo tanto, sería beneficioso señalar una duración del ciclo de DRX para el modo activo.

25 Cuando una WTRU está conectada en una célula, busca de manera regular una célula mejor según un conjunto de criterios. Si se encuentra una célula mejor, se selecciona esa célula. En un sistema LTE con solo dos estados, LTE_Inactivo y LTE_Activo, la WTRU puede llevar a cabo una reelección de célula únicamente en el estado LTE_Inactivo. La WTRU usa parámetros difundidos desde el sistema, incluyendo, sin limitación, los siguientes parámetros, que se transmiten en un bloque de información del sistema (SIB), tal como el SIB 3, el SIB 4 y/o el SIB 11:

- 35
- Q_{hyst1s} : Usado en una célula servidora de clasificación jerárquica basada en la RSCP.
 - Q_{hyst2s} : Usado en una célula servidora de clasificación jerárquica basada en E_c/I_0 .
 - $Q_{qualmin}$: Medida de la calidad mínima requerida basada en E_c/I_0 .
 - $Q_{rxlevmin}$: Medida de la calidad mínima requerida basada en una medición de la potencia de la señal recibida (por ejemplo, la potencia del código de la señal recibida (RSCP)).
- 40
- $\Delta_{Q_{rxlevmin}}$ (condicional del valor Δ): Si está presente, el valor real de $Q_{rxlevmin} + \Delta_{Q_{rxlevmin}}$.
 - UE_TXPWR_MAX_RACH: Potencia máxima permitida de TX en enlace ascendente (UL).
 - $S_{intrafrch}$ (opcional): Medir células colindantes intrafrecuencias cuando $S_{qual} \leq S_{intrafrch}$, basándose S_{qual} en el cociente señal a interferencia medido de una correspondiente célula medida por la WTRU menos $Q_{qualmin}$.
 - $S_{intersrch}$ (opcional): Medir células colindantes entre frecuencias cuando $S_{qual} \leq S_{intersrch}$.
- 45
- $S_{searchHCS}$ (opcional): Medir células colindantes entre estructuras jerárquicas de células (HCS)/entre frecuencias cuando $S_{qual} \leq S_{searchHCS}$.
 - $S_{HCS,RAT}$ (opcional): Medir células colindantes entre estructuras jerárquicas de células (HCS)/RAT cuando $S_{qual} \leq S_{HCS,RAT}$.

50 $S_{limit,SearchRAT}$ (opcional): Este umbral es usado en las reglas de medición para la reelección de células cuando se usa la HSC. Especifica el umbral específico a la RAT (en dB) en la célula servidora UTRA por encima de la cual el UE puede elegir no llevar a cabo ninguna medición entre RAT en "m" de RAT.

COMPENDIO

55 Una unidad inalámbrica transmisora/receptora (WTRU) está configurada para recibir información de nivel del sistema, tal como información de recepción discontinua (DRX), información de reelección de célula e información de canal de acceso aleatorio (RACH), en forma de bloques de información del sistema (SIB) o de señalización de mensajes de control de recursos de radio (RRC) dedicados. La WTRU procesa de manera autónoma los parámetros recibidos y altera su comportamiento con respecto al modo reposo, la selección de células y el uso de firmas de RACH.

60 BREVE DESCRIPCIÓN DE LOS DIBUJOS

Se puede tener una comprensión más detallada a partir de la siguiente descripción, dada a título de ejemplo, junto con los dibujos adjuntos, en los que:

la Figura 1 muestra un ciclo de recepción discontinua (DRX); y
 la Figura 2 muestra una configuración de apilamiento de capas de protocolos para una unidad inalámbrica transmisora/receptora que recibe información de nivel de sistema de un NodoB evolucionado.

5 DESCRIPCIÓN DETALLADA

Cuando se haga referencia a ella en lo sucesivo, la terminología “unidad inalámbrica transmisora/receptora (WTRU)” incluye, sin limitación, un equipo de usuario (UE), una estación móvil, una unidad fija o móvil de abonado, un buscador de personas, un teléfono celular, una agenda electrónica (PDA), un ordenador o cualquier otro tipo de dispositivo de usuario capaz de operar en un entorno inalámbrico. Cuando se haga referencia a ella en lo sucesivo, la terminología “estación base” incluye, sin limitación, un NodoB, un controlador de sitios, un punto de acceso (PA) o cualquier otro tipo de dispositivo de conexión capaz de operar en un entorno inalámbrico.

La Figura 1 muestra una WTRU 101 que comprende una pila de capas de protocolos que incluye las capas siguientes: control de recursos de radio RRC 102, control de radioenlaces (RLC) 103, control de acceso al medio (MAC) 104, protocolo de convergencia de datos en paquetes (PDCP) 105 y una capa física (PHY) 106. Estas entidades de capa pueden ser implementadas como un único procesador o como procesadores separados. La WTRU 101 recibe de un NodoB evolucionado (eNB) 121 información de nivel de sistema en una señal 111 de enlace descendente inalámbrico. La información de nivel de sistema puede definirse en unidades de bloques de información del sistema (SIB) y la WTRU 101 puede usar parámetros dentro de cada uno de los SIB para diversos procedimientos que serán explicados con más detalle. Los parámetros pueden definirse en grupos de elementos de información (EI), que pueden ser procesados, por ejemplo, por el RRC 102 para controlar la operación de las otras entidades de capa. Un ejemplo incluye que el RRC 102 reciba parámetros de DRX y luego indique a la PHY 106 que pase a la inactividad durante los parámetros designados del ciclo de DRX. En general, la WTRU 101 recibe y procesa la información de nivel de sistema, y lleva a cabo de manera autónoma las correspondientes operaciones.

En un primer ejemplo de SIB de definición con información de nivel de sistema, puede definirse un bloque 1 de información del sistema (SIB1) mediante elementos de información e información relacionada según se muestra en la Tabla 1. Cada uno de los EI mostrados en la Tabla 1, así como en todas las tablas mostradas en el presente documento, puede ser definido y proporcionado a la WTRU 101 en función de la necesidad, que incluye, sin limitación, las siguientes: obligatoria, obligatoria con un valor por defecto disponible, condicional a un valor u opcional.

TABLA 1

<i>Nombre de grupo</i>	<i>Elemento de información</i>	<i>Tipo y referencia</i>	<i>Descripción semántica</i>
Elementos de información de la CN	Información del sistema NAS MAP GSM común de la CN	Información del sistema NAS (GSM-MAP)	
	>Información del sistema de dominio	Información del sistema de dominio (para un dominio PS)	
Información de la WTRU	Temporizadores y constantes de la WTRU en el modo inactivo	Temporizadores y constantes de la WTRU en el modo inactivo	El comportamiento de la WTRU no está especificado si este EI está ausente
	Temporizadores y constantes de la WTRU en el modo activo (conectado)	Temporizadores y constantes de la WTRU en el modo activo (conectado)	

Según se muestra en la Tabla 1, los EI de la red central (CN) incluyen información del sistema de estrato sin acceso (NAS) de la parte de aplicación móvil (MAP) de GSM común e información del sistema de dominio para el dominio conmutado por paquetes (PS). Estos EI informan a la WTRU 101 sobre la CN servidora y el sistema del dominio. La red LTE opera únicamente en un dominio conmutado por paquetes (PS). Por lo tanto, no hay necesidad alguna de mantener ninguna otra información de dominio. Solo se requiere que sea indicada la información de un dominio PS.

En la especificación LTE, la DRX opera tanto en un modo explícito como en uno implícito. Los parámetros de DRX pueden ser indicados mediante dos EI que pueden transportar parámetros de DRX específicos para cada modo de operación. El EI puede transportar tanto parámetros de DRX de modo explícito como parámetros de DRX de modo implícito. Estos EI pueden ser señalizados con la información del sistema de dominio o pueden ser transmitidos con otro mensaje, tal como, por ejemplo, un mensaje RRC_Connection_Command.

La Figura 2 muestra un conjunto de ciclos secuenciales de señales de DRX en los que la WTRU 101 tiene un periodo activo y un periodo de inactividad el resto del ciclo de DRX, permitiendo que la WTRU 101 reduzca el consumo de batería. La variable parámetros de DRX para definir el ciclo de DRX son el instante de inicio del ciclo de DRX, la duración del periodo activo y la duración del ciclo de DRX. Para el modo inactivo de LTE, la WTRU 101 monitoriza las notificaciones del sistema durante el periodo activo. Para el modo activo de LTE o el modo conectado de RRC, la WTRU 101 solo recibe datos durante el periodo activo. Pueden ser necesarios ajustes a los parámetros de DRX, por ejemplo, para superar las condiciones deficientes de canal o para aumentar la cantidad de recepción de

datos tras la transición del modo inactivo de LTE al modo activo de LTE. Para la configuración de DRX, si la WTRU 101 está en modo activo de LTE, la red puede señalar los mismos o diferentes parámetros que para la WTRU 101 en modo inactivo de LTE. Además, la red puede agrupar los parámetros e identificar el grupo con un identificador (ID) del perfil de DRX. Esto puede permitir que la red indique a la WTRU 101 para que use un perfil particular. La señalización recibida por la WTRU 101 puede ser mediante señalización RRC o MAC y puede proporcionar el instante de inicio del ciclo de DRX, según se muestra en la Figura 2.

La Tabla 2 muestra un ejemplo de los EI de configuración de la DRX en modo inactivo de LTE y modo activo de LTE y de los parámetros asociados para este entorno, para cuya recepción y procesamiento está configurada la WTRU 101. Un EI para la duración del periodo del ciclo de DRX de la CN en el modo inactivo de LTE indica la duración de todo el ciclo de DRX para que la WTRU 101 lo use mientras recibe notificaciones en el modo inactivo. Un EI para los parámetros del modo activo de LTE indica a la WTRU 101 si los parámetros del modo activo de LTE han de ser iguales que los parámetros del modo inactivo o diferentes de los parámetros del modo inactivo. Si diferentes, la red puede especificar entonces un conjunto diferente de parámetros del modo activo. Para permitir que la WTRU 101 se sincronice con el ciclo de DRX, se define un EI para el instante de inicio del ciclo de DRX. En este ejemplo, se usa el número de trama del sistema celular (SFN) como referencia para el instante de inicio del ciclo de DRX. Un EI de elección, Elección del método de señalización, es definido por la red y es recibido por la WTRU 101 para indicar el tipo de método de señalización de DRX que se está empleando, que es de tipo explícito o bien de tipo implícito, explicados posteriormente con más detalle con respecto a las Tablas 3 y 4.

TABLA 2: Modo activo de LTE y modo inactivo de LTE

<i>Elemento de información / Nombre de grupo</i>	<i>Tipo y referencia</i>	<i>Descripción semántica</i>
Duración del periodo del ciclo de DRX de la CN en el modo inactivo de LTE	Entero (1...x)	Se refiere a la duración de todo el ciclo de DRX en el modo inactivo de la WTRU para notificaciones
Parámetros de DRX del modo LTE_Activo	Enumerado (iguales que Inactivo, diferentes)	La red especifica si los parámetros de DRX del modo activo son iguales o diferentes de los parámetros del modo inactivo. Si se especifica que los parámetros de DRX del modo activo son diferentes, la red puede especificar un conjunto diferente de valores para los parámetros del modo activo
>Instante de inicio del ciclo de DRX	Entero (0...4093)	El ciclo configurado de DRX en LTE_Activo se inicia en un SFN
>ELECCIÓN del método de señalización		
>> Explícito		
>>> Configuración de DRX explícita	Información de configuración de DRX explícita (Tabla 3)	
>> Implícito		
>>> Configuración de DRX implícita	Información de configuración de DRX implícita (Tabla 4)	

La Tabla 3 muestra un compendio de una configuración ejemplar para elementos de información usados en la señalización de DRX explícita. Como EI de elección, el modo de configuración de DRX puede indicar ya sea un modo de configuración completa o de configuración predefinida. Para el modo de configuración completa, la red proporciona todos los parámetros de DRX a la WTRU 101. En el modo de configuración predefinida, la WTRU 101 usa parámetros de DRX por defecto que son predefinidos por la red. El elemento de información del ID del perfil de DRX puede ser usado para definir diferentes perfiles de DRX que pueden ser usados para cambiar las duraciones de DRX y otros parámetros durante diversos procedimientos, incluyendo los trasposos de 3GPP a no 3GPP.

Tabla 3: DRX explícita

<i>Elemento de información / Nombre de grupo</i>	<i>Tipo y referencia</i>	<i>Descripción semántica</i>
Elección del modo de configuración de DRX		
> Configuración completa		

<i>Elemento de información / Nombre de grupo</i>	<i>Tipo y referencia</i>	<i>Descripción semántica</i>
>>Duración del ciclo de DRX en el modo activo de LTE	Entero (1...X)	Duración del ciclo de DRX en unidades del número de tramas del sistema
>>Duración del periodo activo en el modo activo de LTE	Entero (1...10)	Duración del ciclo de servicio activo en unidades de subtramas
>>Posición del periodo activo	Enumerado (primera, última)	Indica que el periodo de servicio activo está al comienzo o al final del ciclo
>> Subtrama de inicio del periodo activo	Entero (1, ..., 9)	El número de la subtrama en la que el periodo activo se inicia en su primera subtrama, si no está en el límite de la trama
> Configuración predefinida		
>> ID del perfil de DRX	Entero (1...X)	La red señala un ID de perfil con el conjunto de parámetros ya definidos cuando quiere que la WTRU use una configuración predefinida

5 La Tabla 4 muestra un compendio de una configuración ejemplar para elementos de información usados en la
 10 señalización de DRX implícita. Según se muestra, el EI para la lista de estados y transiciones de DRX implícita
 puede tener múltiples instancias en la señalización a la WTRU 101, una por número máximo de estados de DRX. De
 forma similar a la DRX explícita explicada más arriba, hay un EI de elección para el modo de configuración de DRX,
 para una configuración predefinida, o bien para una configuración completa. En un modo de configuración completa
 se definen EI del mecanismo de desencadenamiento Desencadenamiento al alza1, Desencadenamiento a la baja1 y
 Desencadenamiento a la baja2. El EI Desencadenamiento al alza1 indica que la WTRU 101 ha de desplazarse al
 siguiente estado de DRX de nivel superior (es decir, un ciclo de DRX más largo). El EI Desencadenamiento a la
 15 baja1 es un mecanismo de desencadenamiento para que la WTRU 101 se desplace al siguiente estado de DRX de
 nivel inferior (es decir, un ciclo de DRX más corto). Para el EI Desencadenamiento a la baja2, la WTRU 101 recibe
 un mecanismo de desencadenamiento para desplazarse al ciclo de DRX más corto, el nivel1. Para cada uno de
 estos EI de desencadenamiento, un EI de elección para el mecanismo de desencadenamiento incluye un
 temporizador o bien un evento de medición, según se resume en la Tabla 5. Si se aplica un mecanismo de
 desencadenamiento, puede incluirse un EI de valor del temporizador, Temporizador de desencadenamiento de DRX
 implícita. Para un desencadenamiento de eventos de medición, puede incluirse un EI Evento de desencadenamiento
 20 de DRX implícita basado en el volumen de tráfico y/o en eventos de medición entre frecuencias, dentro de la
 frecuencia, entre RAT y dentro de la RAT, y también puede incluirse un EI para el valor umbral que ha de ser usado
 para el evento de medición.

Tabla 4: DRX implícita

<i>Elemento de información / Nombre de grupo</i>	<i>Múltiple</i>	<i>Tipo y referencia</i>	<i>Descripción semántica</i>
Estado inicial de DRX			
Tiempo de vida configurado de la transición de DRX implícita			Tiempo en segundos
Lista de estados y transiciones de DRX implícita	<1,..., maxDRXstates>		
ELECCIÓN del modo de configuración de DRX			
> Configuración predefinida			
ID del perfil de DRX de la CN		Entero (1...X)	La red podría señalar un ID de perfil con cada uno de los parámetros y así la red podría indicar a la WTRU que use un ID particular del perfil de DRX cuando quiera que la WTRU use una configuración predefinida
> Configuración completa			
>>Duración del ciclo de DRX		Entero	
>>Desencadenamiento al alza1		Mecanismo de desencadenamiento (Tabla 5)	Al siguiente estado de DRX de nivel superior
>>Desencadenamiento a la baja1		Mecanismo de desencadenamiento (Tabla 5)	Al siguiente estado de DRX de nivel inferior

<i>Elemento de información / Nombre de grupo</i>	<i>Múltiple</i>	<i>Tipo y referencia</i>	<i>Descripción semántica</i>
>>Desencadenamiento a la baja2		Mecanismo de desencadenamiento (Tabla 5)	Al desencadenamiento de nivel1 (ciclo más corto de DRX)
>>>Duración del ciclo de DRX en el modo activo de LTE		Entero (1...X)	Duración del ciclo de DRX en unidades del número de tramas del sistema
>>>Duración del periodo activo en el modo activo de LTE		Entero (1...10)	Duración del ciclo de servicio activo en unidades de subtramas
>>>Posición del periodo activo		Enumerado (primera, última)	Indica que el periodo de servicio activo está al comienzo o al final del ciclo [esto puede no ser necesario si se hace que el sistema defina que el periodo activo siempre comienza en la primera trama del ciclo de DRX]
>>> Subtrama de inicio del periodo activo		Entero (1, ..., 9)	El número de la subtrama en la que el periodo activo se inicia en su primera subtrama, si no está en el límite de la trama

Tabla 5: Mecanismos de desencadenamiento

<i>Elemento de información / Nombre de grupo</i>	<i>Tipo y referencia</i>	<i>Descripción semántica</i>
ELECCIÓN del mecanismo de desencadenamiento		
> Temporizador		
>>Temporizador de desencadenamiento de DRX implícita	Entero (10, 20, 50, 100, 200, 500, 1000, ...X)	Valor del temporizador en unidades de milisegundos
> Evento de medición	Entero (1...10)	
>>Evento de desencadenamiento de DRX implícita	ID de evento de medición	Eventos de medición del volumen de tráfico y eventos de medición inter/intra F/R
>> Valor umbral asociado al evento		

5 Los EI adicionales proporcionados a la WTRU 101 para definir el ciclo de DRX pueden incluir la duración del ciclo de DRX, la duración del periodo activo, la posición del periodo activo y la subtrama de inicio del periodo activo. Para el EI de la duración del ciclo de DRX, el parámetro indica la duración del ciclo de DRX para el modo activo de LTE en unidades de tramas del sistema e indicando si este parámetro de DRX es diferente del parámetro en modo inactivo de LTE. El EI de la duración del periodo activo indica la duración del ciclo de servicio activo en subtramas para el modo activo de LTE, y si el parámetro es diferente del parámetro del modo inactivo de LTE. El EI de posición del periodo activo indica si el periodo de servicio activo está al comienzo o al final del ciclo de DRX y si el parámetro es diferente del parámetro del modo inactivo de LTE. Si el periodo activo no comienza en un límite de trama, entonces el EI de la subtrama de inicio del periodo activo proporciona el número de subtrama en el que comienza el periodo activo.

15 En otra realización, los parámetros para la selección y la reelección de células son definidos y transmitidos, por ejemplo, en un SIB 3 o en uno de los otros SIB definidos en las especificaciones 3GPP. Tras recibir y procesar estos parámetros, la WTRU 101 lleva a cabo de manera autónoma las operaciones de selección/reselección de células. Las Tablas 6 y 7 muestran un compendio de una configuración ejemplar de EI que contienen parámetros de selección y reelección de células.

TABLA 6: Selección y reelección de células

<i>Elemento de información / Nombre de grupo</i>	<i>Tipo y referencia</i>	<i>Descripción semántica</i>
Indicador SIB4	Booleano	VERDADERO indica que en la célula se difunde SIB4
Elementos de información de movilidad UTRAN		
Identidad de la célula	Identidad de la célula	
Información de selección y reelección de la célula	Información de selección y reelección de la célula para SIB3/4	

<i>Elemento de información / Nombre de grupo</i>	<i>Tipo y referencia</i>	<i>Descripción semántica</i>
Restricción de acceso a la célula	Restricción de acceso a la célula	
Parámetros de restricción de acceso para la PLMN del MIB	Parámetros de restricción de acceso	Este EI especifica los parámetros de restricción de acceso para las WTRU que han elegido la PLMN del EI "identidad de la PLMN" del bloque maestro de información
Restricción de acceso específica al dominio para red compartida		
>ELECCIÓN de representación de exclusión		
>> Lista de parámetros de restricción de acceso		
>>> Parámetros de restricción de acceso para el operador1	Parámetros de restricción de acceso específicos del dominio PS	Este EI especifica los parámetros de restricción de acceso para las WTRU que han elegido la primera PLMN del EI "múltiplesPLMN" del EI "Lista de múltiples PLMN" del bloque maestro de información
>>> Parámetros de restricción de acceso para el operador2	Parámetros de restricción de acceso específicos del dominio PS	Este EI especifica los parámetros de restricción de acceso para las WTRU que han elegido la segunda PLMN del EI "múltiplesPLMN" del EI "Lista de múltiples PLMN" del bloque maestro de información
>>> Parámetros de restricción de acceso para el operador3	Parámetros de restricción de acceso específicos del dominio PS	Este EI especifica los parámetros de restricción de acceso para las WTRU que han elegido la tercera PLMN del EI "múltiplesPLMN" del EI "Lista de múltiples PLMN" del bloque maestro de información
>>> Parámetros de restricción de acceso para el operador4	Parámetros de restricción de acceso específicos del dominio PS	Este EI especifica los parámetros de restricción de acceso para las WTRU que han elegido la cuarta PLMN del EI "múltiplesPLMN" del EI "Lista de múltiples PLMN" del bloque maestro de información
>>> Parámetros de restricción de acceso para el operador5	Parámetros de restricción de acceso específicos del dominio PS	Este EI especifica los parámetros de restricción de acceso para las WTRU que han elegido la quinta PLMN del EI "múltiplesPLMN" del EI "Lista de múltiples PLMN" del bloque maestro de información
>> Parámetros de restricción de acceso para todos		
>>> Parámetros de restricción de acceso	Parámetros de restricción de acceso específicos del dominio PS	Este EI especifica los parámetros de restricción de acceso comunes aplicados a todas las PLMN del EI "múltiplesPLMN" del EI "Lista de múltiples PLMN" del bloque maestro de información

5 Según se ve en la Tabla 6, para un EI de elección para la representación de exclusión se selecciona ya sea un EI "Lista de parámetros de restricción de acceso" o un EI "Parámetros de restricción de acceso para todos". Si se aplica el EI "Lista de parámetros de restricción de acceso", entonces hay disponibles múltiples EI para especificar parámetros de restricción de acceso para WTRU asignadas a una respectiva red pública de radiotelefonía móvil terrestre (PLMN), que es identificada en un EI "múltiplesPLMN" en el EI "Lista de múltiples PLMN" en el bloque maestro de información (MIB). Cuando se elige el EI "Parámetros de restricción de acceso para todos", se indica a la WTRU 101 un conjunto de parámetros de restricción de acceso comunes, que es aplicado a todas las PLMN del EI "múltiplesPLMN". Como hay un único dominio PS, no se especifican los parámetros para el dominio CS.

10 Según se muestra en la Tabla 7, la WTRU 101 puede recibir un EI para la medición de la calidad de la selección y la reelección de células basada en RSRP y/o RSRQ, un EI para la tecnología de acceso por radio (RAT) de la célula candidata para la selección, y un EI T_reselección que indica el parámetro del tiempo de reelección. Con respecto al EI Qhyst, la WTRU 101 puede recibir los siguientes factores de escala: un EI que indica un factor de escala dependiente de la velocidad, un factor de escala dependiente de la velocidad entre frecuencias y un factor de escala dependiente de la velocidad entre RAT. La WTRU 101 puede recibir un EI de una lista negra de células colindantes para indicar una lista de células colindantes prohibidas por la red para su reelección.

20 Antes de que la WTRU 101 efectúe mediciones de las señales recibidas para la selección/reselección de células, la WTRU 101 puede recibir y procesar un EI UTRAN_min o GERAN_Min que indique la potencia mínima de las señales para una célula UTRAN o GERAN, respectivamente. La WTRU 101 puede recibir los EI Qoffset1 y Qoffset2 para indicar mediciones de polarización de la célula.

Tabla 7: Selección y reelección de células

<i>Elemento de información / Nombre de grupo</i>	<i>Múltiple</i>	<i>Tipo y referencia</i>	<i>Descripción semántica</i>
Medición de la calidad de la selección y la reelección de células		Enumerado (RSRP, RSRQ)	Elección de la medición (RSRP o RSRQ) a usar como medición de la calidad Q para las células FDD. Este EI también se envía a la WTRU en SIB11/12. Ambas instancias del EI deberían fijarse en el mismo valor.
ELECCIÓN de modo			
>FDD			
>>S _{intrasearch}		Entero (-32..20 en incrementos de 2)	Si se recibe un valor negativo, la WTRU considera que el valor es 0. [dB]
>>S _{intersearch}		Entero (-32..20 en incrementos de 2)	Si se recibe un valor negativo, la WTRU considera que el valor es 0. [dB]
>>S _{searchHCS}		Entero (-105..91 en incrementos de 2)	Si se recibe un valor negativo, la WTRU considera que el valor es 0. [dB]
>>Lista de RAT	1 a <maxOtherRAT>		
>>>Identificador RAT		Enumerado (GSM, CDMA2000, UTRAN, cualquiera otra RAT no 3GPP, como WiFi, WiMAX, UMA, etc.)	
>>QSearch_TH		Entero (-32..20 en incrementos de 2)	En caso de que se reciba el valor 20, la WTRU considera este EI como si estuviera ausente. Si se recibe un valor negativo, la WTRU considera que el valor es 0. [dB]
>>>S _{HCS,RAT}		Entero (-105..91 en incrementos de 2)	Si se recibe un valor negativo, la WTRU considera que el valor es 0. [dB]
>>>S _{limit,SearchRAT}		Entero (-32..20 en incrementos de 2)	Si se recibe un valor negativo, la WTRU considera que el valor es 0. [dB]
>>Qqualmin		Entero (-24..0)	RSRP, [dB]
>>Qrxlevmin		Entero (-115..-25 en incrementos de 2)	RSRQ, [dBm]
>>Delta _{Qrxlevmin}		Entero (-4..-2 en incrementos de 2)	Si está presente, el valor real de Qrxlevmin = Qrxlevmin + Delta _{Qrxlevmin}
>TDD			
>>S _{intrasearch}		Entero (-105..91 en incrementos de 2)	Si se recibe un valor negativo, la WTRU considera que el valor es 0. [dB]
>>S _{intersearch}		Entero (-105..91 en incrementos de 2)	Si se recibe un valor negativo, la WTRU considera que el valor es 0. [dB]
>>S _{searchHCS}		Entero (-105..91 en incrementos de 2)	Si se recibe un valor negativo, la WTRU considera que el valor es 0. [dB]
>>Lista de RAT	1 a <maxOtherRAT>		
>>>S _{search,RAT}		Entero (-105..91 en incrementos de 2)	En caso de que se reciba el valor 91, la WTRU considera este EI como si estuviera ausente. Si se recibe un valor negativo, la WTRU considera que el valor es 0. [dB]
>>>S _{HCS,RAT}		Entero (-105..91 en incrementos de 2)	Si se recibe un valor negativo, la WTRU considera que el valor es 0. [dB]
>>>S _{limit,SearchRAT}		Entero (-105..91 en incrementos de 2)	Si se recibe un valor negativo, la WTRU considera que el valor es 0. [dB]
>>Qrxlevmin		Entero (-115..-25 en incrementos de 2)	RSCP, [dBm]
>>Delta _{Qrxlevmin}		Entero (-4..-2 en incrementos de 2)	Si está presente, el valor real de Qrxlevmin = Qrxlevmin + Delta _{Qrxlevmin}

<i>Elemento de información / Nombre de grupo</i>	<i>Múltiple</i>	<i>Tipo y referencia</i>	<i>Descripción semántica</i>
Qhyst1 _s		Entero (0..40 en incrementos de 2)	[dB]
Qhyst2 _s		Entero (0..40 en incrementos de 2)	El valor por defecto es Qhyst1 _s [dB]
T_reselecciones		Entero (0..31)	[s]
FactorDeEscala, dependiente de la velocidad, para el t_reselección		Real (0..1 en incrementos de 0,1)	Este EI es usado por la WTRU en un estado de alta movilidad como factor de escala para los t_reselecciones
FactorDeEscala entre frecuencias para el t_reselección		Real (1..4,75 en incrementos de 0,25)	Si está presente, es usado por la WTRU como factor de escala para el t_reselección para la evaluación de la reselección de células entre frecuencias
FactorDeEscala entre RAT para el t_reselección		Real (1..4,75 en incrementos de 0,25)	Si está presente, es usado por la WTRU como factor de escala para t_reselecciones para la evaluación de la reselección de células entre RAT
Factor de escala, dependiente de la velocidad, para Qhyst		Real (0..1 en incrementos de 0,1)	Si está presente, es usado por la WTRU como factor de escala para Qhyst para la evaluación de la reselección de células entre RAT
Factor de escala, dependiente de la velocidad entre frecuencias, para Qhyst		Real (1..4,75 en incrementos de 0,25)	Si está presente, es usado por la WTRU como factor de escala para Qhyst para la evaluación de la reselección de células entre RAT
Factor de escala, dependiente de la velocidad entre RAT, para Qhyst		Real (1..4,75 en incrementos de 0,25)	Si está presente, es usado por la WTRU como factor de escala para Qhyst para la evaluación de la reselección de células entre RAT
Lista negra de células colindantes		Entero (ID de células colindantes)	La red puede especificar, si así lo desea, la lista de células que no quiere que la WTRU reseleccione
Non-HCS_T _{CRmax}		Enumerado (no usado, 30, 60, 120, 180, 240)	[s] El valor por defecto es "no usado".
Non-HCS_N _{CR}		Entero (1..16)	Valor por defecto = 8
Non-HCS_T _{CRmaxHyst}		Enumerado (no usado, 10, 20, 30, 40, 50, 60, 70)	[s]
Información de células servidoras de HCS		Información de células servidoras de HCS	
Máxima potencia de TX permitida en UL		Máxima potencia de TX permitida en UL	[dBm] UE_TXPWR_MAX_RACH
UTRAN_Min		Valor mínimo por encima del cual la célula UTRAN debería iniciar mediciones	[dBm]
GERAN_Min		Valor mínimo por encima del cual la célula GERAN debería iniciar mediciones	[dBm]
Qoffset1		Valor usado para polarizar las células para la medición	[dBm]
Qoffset2		Otro valor de desfase usado en función de la carga de las células o cualquier otro parámetro	[dBm]
Tmed		Número de segundos entre dos mediciones consecutivas en inactivo entre RAT	[s]

<i>Elemento de información / Nombre de grupo</i>	<i>Múltiple</i>	<i>Tipo y referencia</i>	<i>Descripción semántica</i>
Prioridad de la reelección entre RAT		Prioridad de la selección de RAT durante el procedimiento de reelección entre RAT. La WTRU seguiría esta lista en orden.	Enumerado (GSM, cdma2000, UTRAN, cualquier otra RAT no 3GPP, como WiFi, WiMax, etc.)

5 En otra realización, la información de nivel de sistema para un canal PHY de acceso aleatorio (PRACH) es definida por parámetros en los EI e incluida en un SIB 5 u otro SIB especificado por 3GPP, que ha de ser recibida y procesada por la WTRU 101 para llevar a cabo de manera autónoma operaciones de RACH. Las Tablas 8-10 muestran un compendio de configuraciones ejemplares de tales EI e información relacionada.

10 Según se muestra en la Tabla 8, puede incluirse un EI de información de sistema PRACH con múltiples instancias de 1 a maxPRACH. Un EI de información PRACH para RACH comprende varios EI que están resumidos en la Tabla 9. Un EI de firma no dedicada RACH indica firmas dedicadas y no dedicadas asignadas a la WTRU 101, y comprende varios EI que están resumidos en la Tabla 10. Un EI de ventana de respuesta RACH informa a la WTRU 101 del número de subtramas en las que han de recibirse las múltiples respuestas RACH enviadas a la WTRU 101. Un EI de información del canal PHY de control de enlace descendente (PDCCH), "Información PDCCH", proporciona a la WTRU 101 parámetros PDCCH para el PRACH que comprenden los EI resumidos en la Tabla 12. Un EI de lista de identificación temporal de zona de encaminamiento-red de radio (RA-RNTI), que comprende los EI resumidos en la Tabla 11, proporciona a la WTRU 101 información de RNTI para la zona de encaminamiento.

Tabla 8: Información de sistema PRACH

<i>Elemento de información</i>	<i>Múltiple</i>	<i>Tipo y referencia</i>	<i>Descripción semántica</i>
Información de sistema PRACH	1.. <maxPRACH>		
>Información PRACH		Información PRACH (para RACH), ver la Tabla 9	
> ELECCIÓN de modo			
>>FDD			
>>>Potencia de TX primaria del CPICH		Potencia de TX primaria	El valor por defecto es el valor de la "Potencia de TX primaria del símbolo de referencia" del PRACH anterior de la lista. (La primera instancia es, entonces, obligatoria)
>>>Valor constante		Valor constante	El valor por defecto es el valor del "Valor constante" del PRACH anterior de la lista. (La primera instancia es, entonces, obligatoria)
>>>Desfase de la potencia PRACH		Desfase de la potencia PRACH	El valor por defecto es el valor del "Desfase de la potencia PRACH" del PRACH anterior de la lista. (La primera instancia es, entonces, obligatoria)
>>>Parámetros de transmisión RACH		Parámetros de transmisión RACH	El valor por defecto es el valor de los "Parámetros de transmisión RACH" del PRACH anterior de la lista. (La primera instancia es, entonces, obligatoria)
>>>Firma no dedicada RACH		Parámetros de firma no dedicada RACH. Ver la Tabla 10	Firmas dedicadas y no dedicadas asignadas a la WTRU
>>> Ventana de respuesta RACH		Entero (1, ..., 10)	Ventana RACH (en número de subtramas) en la que se reciben múltiples respuestas enviadas a la WTRU
>>>Información PDCCH		Información PDCCH. Ver la Tabla 12	El valor por defecto es el valor de la "Información PDCCH" del PRACH anterior de la lista. (La primera instancia es, entonces, obligatoria)
>>> Lista RA-RNTI		Información RA-RNTI. Ver la Tabla 11	El valor por defecto es el valor de la "Lista RA-RNTI" del PRACH anterior de la lista. (La primera instancia es, entonces, obligatoria)

Según se muestra en la Tabla 9, la WTRU 101 recibe parámetros de información PRACH para la operación dúplex por división de frecuencia (FDD) y dúplex por división de tiempo (TDD). Para la FDD, la WTRU 101 puede recibir un EI de la posición de la frecuencia del PRACH que indique un valor entero dentro de un intervalo que comienza en el extremo de frecuencia más baja del ancho de banda de la portadora. Alternativamente, el valor entero puede oscilar entre valores negativos y positivos centrados en la mitad de la frecuencia de la portadora. Parámetros adicionales recibidos por la WTRU 101 incluyen un EI del tipo de ráfaga PRACH (por ejemplo, ráfagas de tipo normal, extendido o repetido) y un EI de parámetro de codificación del canal para identificar el turbocódigo en uso. Para la TDD, la WTRU 101 puede recibir un EI del tipo de estructura de la trama PRACH y un EI del tipo de ráfaga PRACH para indicar, por ejemplo, un tipo de ráfaga normal o extendida.

Tabla 9: Información PRACH

<i>Elemento de información / Nombre de grupo</i>	<i>Tipo y referencia</i>	<i>Descripción semántica</i>
ELECCIÓN de modo		
>FDD		
>>Posición de la frecuencia del PRACH (en el número inicial del BR del PRACH)	Entero (0, ..., 105)	La escala numérica del bloque de recursos comienza desde el extremo de frecuencia más baja del ancho de banda de la portadora
0		
>> Posición de la frecuencia del PRACH (en el número inicial del BR del PRACH)	Entero (-52, ..., 0, ... +52)	La escala numérica del BR para 105 BR con centro en la mitad de la frecuencia de la portadora
>> Tipo de ráfaga PRACH	Enumerado (Normal, Extendida, Repetida)	
>> Parámetro de codificación del canal	Entero (0, .. xx)	Identificación del turbocódigo
>>Número de código de cifrado del preámbulo	Entero (0 .. 15)	Identificación del código de cifrado
>>Límite de eliminación selectiva	Real (0,40..1,00 en incrementos de 0,04)	
>TDD		
>>Estructura de tramas PRACH	Enumerado (Tipo1, Tipo2)	
>>Tipo de ráfaga PRACH	Enumerado (Normal, Extendida)	
>>TBD		

Según se muestra en la Tabla 10, la WTRU 101 puede recibir un conjunto de parámetros RACH definidos según un grupo G1 para firmas RACH dedicadas, un grupo G2 para firmas RACH no dedicadas consecutivas o correlacionadas en un mapa de bits, o un grupo G3 para firmas RACH no dedicadas consecutivas o correlacionadas en un mapa de bits para mensajes cortos. Normalmente, cada canal RACH tiene 64 firmas de acceso aleatorio de códigos cíclicos Z-C cuya generación/derivación está especificada en los estándares 3GPP. Para la información del sistema, las firmas pueden identificarse por sus índices (0, ..., 63).

Cuando se trata de un grupo de firmas de acceso aleatorio cuyas firmas son todas consecutivas en términos del índice de la firma, puede estar definido mediante [índice de inicio a, intervalo]. Entonces, la WTRU 101 conoce y selecciona las firmas dentro del grupo definido, dado que son consecutivas. Por ejemplo, la WTRU 101 recibe el EI del G1 de firmas dedicadas disponibles, el EI del número de firmas, con un valor 8, y un EI del índice de firmas de inicio, con un valor 8; entonces la WTRU 101 puede deducir que su grupo de firmas RACH es [8 - 15].

Pero si las firmas de acceso aleatorio en un grupo no son consecutivas, entonces el anteriormente descrito EI de correlación de índices de firmas es reemplazado por el índice de firmas alternativo de mapa de bits, mostrado en la Tabla 10 como el EI de mapa de firmas. Para la correlación de firmas con un mapa de bits, la WTRU 101 recibe una cadena de bits que indica un conjunto de firmas disponibles en el grupo de firmas de acceso aleatorio según un mapa predefinido de firmas. El EI del mapa de firmas usa un mapa de bits de 64 bits, o con un índice de inicio a y un subsiguiente mapa de bits en un intervalo.

Tabla 10: Preámbulo/firmas no dedicados del RACH

<i>Elemento de información / Nombre de grupo</i>	<i>Tipo y referencia</i>	<i>Descripción semántica</i>
ELECCIÓN de modo		
>FDD		

<i>Elemento de información / Nombre de grupo</i>	<i>Tipo y referencia</i>	<i>Descripción semántica</i>
>>G1 de firmas dedicadas disponibles		
>>> Número de firmas	Entero (0, 4, 8, 16, 24)	Número de firmas consecutivas en el grupo
>>> Índice de firmas de inicio	Entero (0, ..., 63)	Número de índice de la primera firma, presente únicamente si el número de firmas del grupo es distinto de cero
>>G2 de firmas no dedicadas disponibles		
>>> Número de firmas	Entero (0, 4, 8, 16, 24, 32, 48, 64)	Número de firmas consecutivas en el grupo
>>> Índice de firmas de inicio	Entero (0, ..., 63)	Número de índice de la primera firma, presente únicamente si el número de firmas del grupo es distinto de cero
O, si las firmas no son consecutivas,		
>>> Mapa de firmas	Cadena de bits (64)	Las posiciones de los bits puestos a 1 en el mapa indican los índices de las firmas disponibles en el grupo
>>G3 de firmas no dedicadas disponibles		
>>> Número de firmas	Entero (0, 4, 8, 16, 24, 32, 48, 64)	Número de firmas consecutivas en el grupo
>>> Índice de firmas de inicio	Entero (0, ..., 63)	Número de índice de la primera firma, presente únicamente si el número de firmas del grupo es distinto de cero
O, si las firmas no son consecutivas,		
>>> Mapa de firmas	Cadena de bits (64)	Las posiciones de los bits puestos a 1 en el mapa indican los índices de las firmas disponibles en el grupo

Tabla 11: Información RACH RA-RNTI

<i>Elemento de información / Nombre de grupo</i>	<i>Múltiple</i>	<i>Tipo y referencia</i>	<i>Descripción semántica</i>
Información RACH RA-RNTI	<1, ..., maxRA-RNTI>		Al menos 2 para un RACH, 3 o más para mejor decodificación
>Código RA-RNTI		Cadena de bits (12 o 16 o ?)	
>Número de subtrama del inicio de la ráfaga		Entero (0, ..., 9)	Una ráfaga es una subtrama
>Distancia a la ráfaga siguiente		Entero (4, ..., 20)	N subtramas, equivalentes al tamaño de la ventana de respuesta RACH

5

Tabla 12: Información PDCCH

<i>Elemento de información / Nombre de grupo</i>	<i>Necesidad</i>	<i>Tipo y referencia</i>	<i>Descripción semántica</i>
Información PDCCH	MP		
>Formato PDCCH	MP	Enumerado (0, 1, 2, 3)	
>Cifrado PDCCH	OP	Entero (0, ..., x)	Índice al árbol de códigos de cifrado

10

15

Aparte de los SIB mencionados anteriormente, la red LTE también podría transmitir un mensaje SIB 16 que podría transportar parámetros de configuración que la WTRU 101 podría leer y usar cuando entra en el sistema LTE durante un traspaso desde otra RAT (3GPP o no 3GPP) a LTE. Alternativamente, el sistema LTE podría transmitir un mensaje SIB 16 u otro mensaje RRC dedicado análogo que pudiera transportar parámetros aplicables para la RAT no 3GPP durante un traspaso de LTE a otra RAT (3GPP o no 3GPP). Tal mensaje podría haber sido transmitido al sistema LTE, quizá, inmediatamente antes del procedimiento de traspaso. Este SIB 16 podría contener una combinación de parámetros, como algunos de los parámetros de DRX mencionados, algunos parámetros RACH y de reelección y cualesquiera otros parámetros de capa física que pudieran dar a la WTRU 101 algún conocimiento del sistema

REIVINDICACIONES

1. Un método de procesamiento de información para una unidad inalámbrica transmisora/receptora, WTRU, comprendiendo el método:
- 5 recibir la información como varios parámetros definidos como elementos de información, EI, para un modo de operación de PRACH, canal físico de acceso aleatorio de la WTRU; y procesar los parámetros recibidos para llevar a cabo operaciones de PRACH mediante la WTRU, los EI que incluyen información del sistema de PRACH, la información de sistema de PRACH incluyendo un tamaño de la ventana de respuesta de RACH, canal de acceso aleatorio, e información de posición de frecuencia de PRACH, el tamaño de ventana de respuesta de RACH provisto como un número de subtramas y una o más respuestas de RACH enviadas a la WTRU que son recibidas por la WTRU sobre la ventana de respuesta de RACH.
- 10
- 15 2. El método como en la reivindicación 1, en el que la información de sistema de PRACH comprende además al menos uno de entre una información de tipo ráfaga de PRACH, un parámetro de estructura de trama de PRACH, información de canal físico de control de enlace descendente, PDCCH, información de identificador temporal de red de radio de acceso aleatorio, RA-RNTI, o un parámetro de codificación de canal.
- 20 3. El método como en la reivindicación 1, en el que los EI incluyen información de preámbulo y firmas no dedicados de RACH, y la información de preámbulo y firmas no dedicados de RACH incluye al menos uno de los parámetros siguientes: un número de firmas, un índice de firmas de inicio, o un mapa de firmas.
- 25 4. El método como en la reivindicación 1, en el que los EI incluyen información de preámbulo y firmas dedicados de RACH, y la información de preámbulo y firmas dedicados de RACH incluye al menos uno de los siguientes parámetros: un número de firmas o un índice de firmas de inicio.
- 30 5. El método como en la reivindicación 2, en el que la información de RA-RNTI incluye al menos uno de los siguientes parámetros: un código de RA-RNTI, un número de subtrama del inicio de la ráfaga o una distancia a la ráfaga siguiente, y la información de PDCCH incluye al menos uno de los siguientes parámetros; un formato PDCCH o un código de cifrado de PDCCH.
- 35 6. Una unidad inalámbrica transmisora/receptora, WTRU, que comprende:
- un receptor configurado para recibir información como varios parámetros definidos como elementos de información, EI, para un modo de operación de PRACH, canal físico de acceso aleatorio de la WTRU; y un procesador configurado para procesar los parámetros recibidos para llevar a cabo operaciones de PRACH, los EI que incluyen información del sistema de PRACH, la información de sistema de PRACH incluyendo un tamaño de la ventana de respuesta de RACH, canal de acceso aleatorio, e información de posición de frecuencia de PRACH, el tamaño de ventana de respuesta de RACH provisto como un número de subtramas y una o más respuestas de RACH enviadas a la WTRU que son recibidas por la WTRU sobre la ventana de respuesta de RACH.
- 40
- 45 7. La WTRU de la reivindicación 6, en el que la información de sistema de PRACH incluye además al menos uno de entre: una información de canal físico de control de enlace descendente, PDCCH, o una información de identificador temporal de red de radio de acceso aleatorio, RA-RNTI, la información de RA-RNTI incluyendo al menos uno de los siguientes parámetros: un código de RA-RNTI, un número de subtrama del inicio de la ráfaga o una distancia a la ráfaga siguiente, y la información de PDCCH incluyendo al menos uno de los parámetros siguientes: un formato de PDCCH o un código de cifrado de PDCCH.
- 50 8. La WTRU de la reivindicación 6, en la que la información de sistema de PRACH incluye además al menos uno de entre: una información del tipo de ráfaga de PRACH, un parámetro de codificación de canal o un parámetro de estructura de trama de PRACH.
- 55 9. La WTRU de la reivindicación 6, en la que los EI incluyen información de preámbulo y firmas no dedicados de RACH, la información de preámbulo y firmas no dedicados de RACH incluye al menos uno de los parámetros siguientes: un número de firmas, un índice de firmas de inicio, o un mapa de firmas.
- 60 10. La WTRU de la reivindicación 6, en la que los EI incluyen información de preámbulo y firmas dedicados de RACH, la información de preámbulo y firmas dedicados de RACH incluye al menos uno de los siguientes parámetros: un número de firmas o un índice de firmas de inicio.
11. Un NodoB evolucionado, eNB, el eNB que comprende:

- 5 un procesador, el procesador configurado para determinar una pluralidad de parámetros para modos de operación de canal físico de acceso aleatorio, PRACH, la pluralidad de parámetros incluyendo información de sistema de PRACH, la información de sistema de PRACH incluyendo un tamaño de ventana de respuesta de canal de acceso aleatorio, RACH, e información de posición de frecuencia, PRACH, el tamaño de ventana de respuesta de RACH provisto como un número de subtramas, y una o más respuestas de RACH enviadas desde el eNB que son recibidas por una unidad inalámbrica transmisora/receptora, WTRU, sobre la ventana de respuesta de RACH; y
- 10 un transmisor, el transmisor configurado para transmitir la pluralidad de parámetros definidos como elementos de información, EI, para un modo de operación de PRACH de la WTRU.
- 15 12. El eNB de la reivindicación 11, en el que la información de sistema de PRACH incluye además al menos uno de entre: una información de canal físico de control de enlace descendente, PDCCH, o una información de identificador temporal de red de radio de acceso aleatorio, RA-RNTI, la información de RA-RNTI incluyendo al menos uno de los siguientes parámetros: un código de RA-RNTI, un número de subtrama del inicio de la ráfaga o una distancia a la ráfaga siguiente, y la información de PDCCH incluyendo al menos uno de los parámetros siguientes: un formato de PDCCH o un código de cifrado de PDCCH.
- 20 13. El eNB de la reivindicación 11, en el que la información de sistema de PRACH incluye además al menos uno de entre: una información del tipo de ráfaga de PRACH, un parámetro de codificación de canal o un parámetro de estructura de trama de PRACH.
- 25 14. El eNB de la reivindicación 11, en el que los EI incluyen información de preámbulo y firmas no dedicados de RACH, la información de preámbulo y firmas no dedicados de RACH incluye al menos uno de los parámetros siguientes: un número de firmas, un índice de firmas de inicio, o un mapa de firmas.
15. El eNB de la reivindicación 11, en el que los EI incluyen información de preámbulo y firmas dedicados de RACH, la información de preámbulo y firmas dedicados de RACH incluye al menos uno de los siguientes parámetros: un número de firmas o un índice de firmas de inicio.

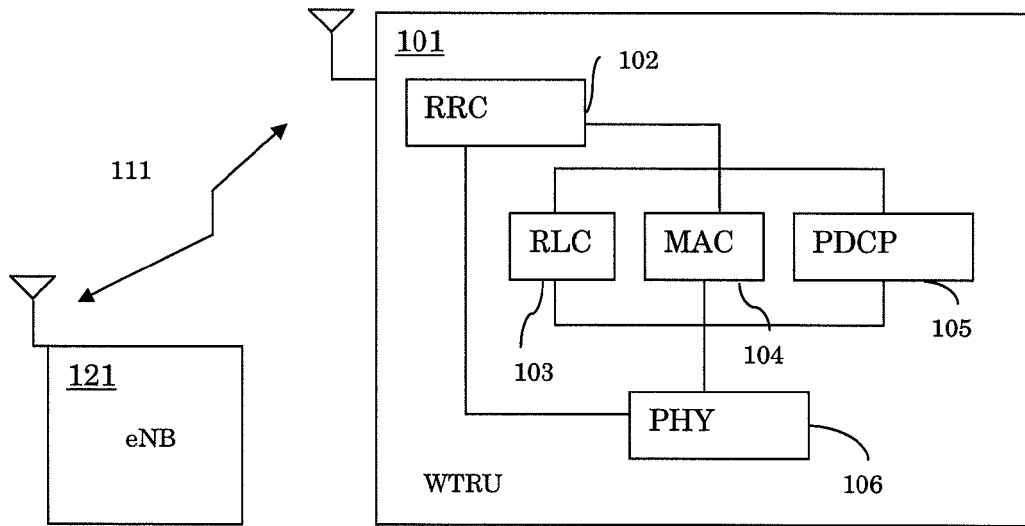


FIG.1

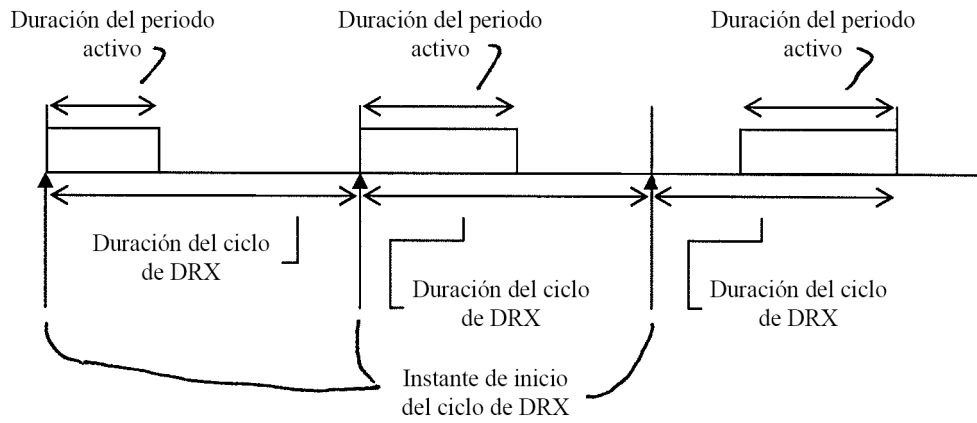


FIG.2