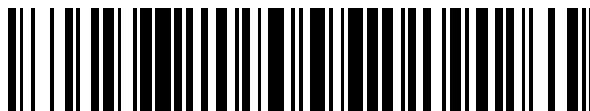


19



OFICINA ESPAÑOLA DE
PATENTES Y MARCAS

ESPAÑA



11 Número de publicación: **2 585 849**

21 Número de solicitud: 201630761

51 Int. Cl.:

A47K 3/40 (2006.01)

A47K 3/28 (2006.01)

E03C 1/00 (2006.01)

12

INFORME SOBRE EL ESTADO DE LA TÉCNICA

R1

22 Fecha de presentación:

06.06.2016

43 Fecha de publicación de la solicitud:

10.10.2016

88 Fecha de publicación diferida del informe sobre el estado de la técnica:

29.03.2017

71 Solicitantes:

**NIETOS DE MIGUEL MARTINEZ RAMIREZ, S.L.
(100.0%)**

**C/ La Rioja, 4
03006 ALICANTE ES**

72 Inventor/es:

MARTÍNEZ GOZÁLBEZ, Miguel

74 Agente/Representante:

CAPITAN GARCÍA, Nuria

54 Título: **PLATO DE DUCHA**

57 Resumen:

Plato de ducha que comprende un cuerpo base provisto de un borde perimetral desde donde se proyecta una superficie inclinada hacia una boca de desagüe, y una superficie de apoyo del usuario conformada por unas placas de piso, donde, además comprende unos rastreles que sobresalen de la superficie inclinada, unas caras superiores de los rastreles conforman una superficie base horizontal de las placas de piso, al menos entre dos placas de piso se conforma una ranura para la evacuación del agua hacia la superficie inclinada.

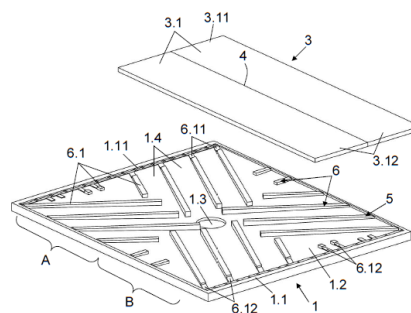


Fig.1



②① N.º solicitud: 201630761

②② Fecha de presentación de la solicitud: 06.06.2016

③② Fecha de prioridad:

INFORME SOBRE EL ESTADO DE LA TECNICA

⑤① Int. Cl.: Ver Hoja Adicional

DOCUMENTOS RELEVANTES

Categoría	⑤⑥ Documentos citados	Reivindicaciones afectadas
Y A	EP 1064875 A2 (CUNDICK TERENCE LUTHER) 03/01/2001, página 3 a página 14; figuras 1 y 2	1-12, 14-18 13
Y A	US 3501879 A (MITCHELL GRAHAM GEORGE et al.) 24/03/1970, página 2, líneas 39-46; figura 4 US 6003169 A (DAVIS JR THOMAS A) 21/12/1999, descripción, figuras 2, 3 y 5	1-12, 14-18 1-4
A	ES 2252561T T3 (WEDI STEPHAN) 16/05/2006, figura 5	1,3
A	GB 2394175 A (DLP LTD) 21/04/2004, figura 10	1,5
A	US 6102073 A (WILLIAMS KEVIN M) 15/08/2000, figuras 5, 7	1,7-12
A	US 9332883 B1 (ANGELELLA JOHN CHARLES) 10/05/2016, figura 11	1, 14-18
A	US 2008022455 A1 (MCALPINE JAMES KENNETH) 31/01/2008, figura 1	1, 14-18

Categoría de los documentos citados

X: de particular relevancia

Y: de particular relevancia combinado con otro/s de la misma categoría

A: refleja el estado de la técnica

O: referido a divulgación no escrita

P: publicado entre la fecha de prioridad y la de presentación de la solicitud

E: documento anterior, pero publicado después de la fecha de presentación de la solicitud

El presente informe ha sido realizado

para todas las reivindicaciones

para las reivindicaciones nº:

Fecha de realización del informe
17.03.2017

Examinador
M. L. Contreras Beramendi

Página
1/6



21 N.º solicitud: 201630761

22 Fecha de presentación de la solicitud: 06.06.2016

32 Fecha de prioridad:

INFORME SOBRE EL ESTADO DE LA TÉCNICA

51 Int. Cl.: Ver Hoja Adicional

DOCUMENTOS RELEVANTES

Categoría	56 Documentos citados	Reivindicaciones afectadas
A	AU 2008202427 A1 (PLASTEC AUSTRALIA PTY LTD) 18/12/2008, figura 2	1, 14-18
A	EP 2028332 A2 (PROMOCIONES BRIAL S L) 25/02/2009, resumen wpi-an: 2009-F21829	5, 6
A	US 2015191916 A1 (D AGOSTINO JOSEPH D) 09/07/2015, resumen wpi-an: US-201514664612-A	5,6

Categoría de los documentos citados

X: de particular relevancia

Y: de particular relevancia combinado con otro/s de la misma categoría

A: refleja el estado de la técnica

O: referido a divulgación no escrita

P: publicado entre la fecha de prioridad y la de presentación de la solicitud

E: documento anterior, pero publicado después de la fecha de presentación de la solicitud

El presente informe ha sido realizado

para todas las reivindicaciones

para las reivindicaciones nº:

Fecha de realización del informe
17.03.2017

Examinador
M. L. Contreras Beramendi

Página
2/6

CLASIFICACIÓN OBJETO DE LA SOLICITUD

A47K3/40 (2006.01)

A47K3/28 (2006.01)

E03C1/00 (2006.01)

Documentación mínima buscada (sistema de clasificación seguido de los símbolos de clasificación)

A47K, E03C

Bases de datos electrónicas consultadas durante la búsqueda (nombre de la base de datos y, si es posible, términos de búsqueda utilizados)

INVENES, EPODOC, WPI, GOOGLE

Fecha de Realización de la Opinión Escrita: 17.03.2017

Declaración

Novedad (Art. 6.1 LP 11/1986)	Reivindicaciones 1-18	SI
	Reivindicaciones ---	NO
Actividad inventiva (Art. 8.1 LP11/1986)	Reivindicaciones 13	SI
	Reivindicaciones 1-12,14-18	NO

Se considera que la solicitud cumple con el requisito de aplicación industrial. Este requisito fue evaluado durante la fase de examen formal y técnico de la solicitud (Artículo 31.2 Ley 11/1986).

Base de la Opinión.-

La presente opinión se ha realizado sobre la base de la solicitud de patente tal y como se publica.

1. Documentos considerados.-

A continuación se relacionan los documentos pertenecientes al estado de la técnica tomados en consideración para la realización de esta opinión.

Documento	Número Publicación o Identificación	Fecha Publicación
D01	EP 1064875 A2 (CUNDICK TERENCE LUTHER)	03.01.2001
D02	US 3501879 A (MITCHELL GRAHAM GEORGE et al.)	24.03.1970
D05	GB 2394175 A (DLP LTD)	21.04.2004
D07	US 9332883 B1 (ANGELELLA JOHN CHARLES)	10.05.2016
D08	US 2008022455 A1 (MCALPINE JAMES KENNETH)	31.01.2008
D09	AU 2008202427 A1 (PLASTEC AUSTRALIA PTY LTD)	18.12.2008
D10	EP 2028332 A2 (PROMOCIONES BRIAL S L)	25.02.2009
D11	US 2015191916 A1 (D AGOSTINO JOSEPH D)	09.07.2015

2. Declaración motivada según los artículos 29.6 y 29.7 del Reglamento de ejecución de la Ley 11/1986, de 20 de marzo, de Patentes sobre la novedad y la actividad inventiva; citas y explicaciones en apoyo de esta declaración

El documento de patente **EP10648785 (D01)** se considera el estado de la técnica más cercano al objeto técnico reivindicado, este documento, en combinación con **US3501879 (D02)** afectaría al requisito de actividad inventiva para las reivindicaciones 1-12, 14-15, tal como se explica a continuación:

Reivindicación 1

El documento D01 describe (página 6, líneas 8-13, página 3, líneas 15-21, figuras 1 y 2) un plato de ducha que comprende: un cuerpo base (1, las referencias corresponden a D01) provisto de un borde perimetral (5, 7) desde donde se proyecta una superficie inclinada (3) hacia una boca de desagüe (6) y una superficie de apoyo del usuario conformada por unas placas de piso (17), donde al menos entre dos placas de piso (17) se conforma una ranura (página 14, líneas 11-16).

El plato de ducha definido en la reivindicación 1 se diferencia del divulgado en D01 en que comprende además unos rastreles que sobresalen de la superficie inclinada. El efecto técnico que conlleva esta diferencia es conseguir que la superficie base de las placas de suelo sea horizontal. Por tanto, el problema técnico objetivo que resolvería la invención es mejorar el aspecto estético del plato de ducha evitando que su superficie visible esté inclinada.

La solución propuesta se encuentra descrita como solución al mismo problema en el documento D02, donde se divulga (página 2, líneas 39-46; figura 4) un plato de ducha con unos medios (22) que proporcionan una superficie inclinada que comprende unos rastreles (16, las referencias corresponden a D02) que sobresalen de ella, y donde las caras superiores de los rastreles (16) conforman una superficie base horizontal para la superficie de apoyo al usuario.

Se considera que el experto en la materia, enfrentado al problema técnico objetivo mencionado, hubiera recurrido a las enseñanzas del documento D02 ya que es del mismo campo técnico y aborda el mismo problema, consistente en conseguir una superficie superior del plato de ducha horizontal mediante el uso de rastreles, quedando la superficie inferior con la inclinación necesaria para facilitar la evacuación del agua hacia la boca de desagüe.

En conclusión, la reivindicación 1 carecería de actividad inventiva frente a la combinación de los documentos D01 y D02, según se establece en el art. 8 de la Ley de Patentes 11/1986.

Reivindicaciones 2 a 4

Describen diferentes formas de colocación de los rastreles originando canales que permiten el paso del agua hacia la boca de desagüe. Se considera que son meras alternativas constructivas similares a otras existentes en el estado de la técnica y que para el experto en la materia sería evidente elegir una u otra sin esfuerzo inventivo, por lo tanto estas reivindicaciones carecerían de actividad inventiva (Art. 8 LP 11/1986).

Reivindicaciones 5 y 6

D01, así como otros documentos del estado de la técnica, como por ejemplo D05, divulgan platos de ducha en los que los medios de fijación de las placas de piso son amovibles, siendo conocido también el uso de sustancias de agarre para tal fin (como se puede ver por ejemplo en D10 o D11), por lo que estas reivindicaciones carecen de actividad inventiva (Art. 8 LP 11/1986).

Reivindicaciones 7 a 12

Se considera que las características técnicas que contienen estas reivindicaciones relativas a la fijación amovible de las placas de piso son similares o equivalentes a las existentes en el estado de la técnica, como por ejemplo las divulgadas en los documentos D01 o D05, por lo que se considera que para el experto en la materia sería una alternativa constructiva evidente que incorporaría a la invención sin esfuerzo inventivo, y por lo tanto, carecerían de actividad inventiva (Art. 8 LP 11/86).

Reivindicaciones 14 a 18

Divulgan el ensamblaje de los elementos que componen los medios de desagüe: boca de desagüe, sumidero, manguito de acoplamiento y pieza de accionamiento, lo que constituye un modelo constructivo ya conocido en el estado de la técnica como prueban, por ejemplo, los documentos D07 a D09.

Se considera que estas reivindicaciones carecerían de actividad inventiva (Art. 8 LP 11/86).

Reivindicación 13

No se ha encontrado en el estado de la técnica anterior a la solicitud ningún documento que contenga todas las características técnicas contenida en esta reivindicación, ni se considera que su incorporación a la invención sea evidente para el experto en la materia, por lo que la reivindicación 13 podría implicar actividad inventiva (Art. 8 LP 11/1986).

En conclusión, a la vista del estado de la técnica anterior, **las reivindicaciones 1-12, 14-18, no cumplirían los requisitos de patentabilidad contemplados en el Art. 4.1 de la Ley de Patentes por carecer de actividad inventiva (Art. 8 LP). Sin embargo, la reivindicación 13 podría cumplir con los requisitos de patentabilidad.**