

19



OFICINA ESPAÑOLA DE
PATENTES Y MARCAS

ESPAÑA



11 Número de publicación: **2 586 054**

51 Int. Cl.:

A61F 5/41 (2006.01)

12

TRADUCCIÓN DE PATENTE EUROPEA

T3

96 Fecha de presentación y número de la solicitud europea: **03.09.2009 E 09785576 (1)**

97 Fecha y número de publicación de la concesión europea: **11.05.2016 EP 2361064**

54 Título: **Aparato de estimulación**

30 Prioridad:

09.09.2008 GB 0816448

45 Fecha de publicación y mención en BOPI de la traducción de la patente:

11.10.2016

73 Titular/es:

**AURIS MEDICAL LIMITED (100.0%)
2 Upperton Gardens Eastbourne
East Sussex, Sussex BN21 2AH, GB**

72 Inventor/es:

ZAMAR, ANTONIOS CAMILLE

74 Agente/Representante:

DE ELZABURU MÁRQUEZ, Alberto

ES 2 586 054 T3

Aviso: En el plazo de nueve meses a contar desde la fecha de publicación en el Boletín europeo de patentes, de la mención de concesión de la patente europea, cualquier persona podrá oponerse ante la Oficina Europea de Patentes a la patente concedida. La oposición deberá formularse por escrito y estar motivada; sólo se considerará como formulada una vez que se haya realizado el pago de la tasa de oposición (art. 99.1 del Convenio sobre concesión de Patentes Europeas).

DESCRIPCIÓN

Aparato de estimulación

La presente invención se refiere a un aparato para la estimulación de partes corporales, en particular el pene.

5 En este aspecto, el solicitante de la presente invención ha descrito previamente un aparato de este tipo en el documento EP1049433. En el documento EP1049433, el solicitante identificó un procedimiento para aliviar los problemas asociados con la eyaculación precoz, en el que este procedimiento incluye la estimulación dirigida del pene hasta un punto en el que se insensibiliza y tolera otros estimulantes que pueden conducir a la eyaculación. Como resultado, puede retrasarse el periodo de latencia hasta la eyaculación.

10 El aparato descrito en el documento EP 1049433 se refiere a un anillo para el pene que incluye una sección substancialmente triangular que, cuando está en su posición, se extiende en la dirección axial del pene y contacta con la zona ventral del pene en la base del glande, para aplicar de esta manera una acción estimulante para proporcionar de esta manera el efecto de insensibilización global. Estudios de investigación médica revisados han probado que esto retrasa la eyaculación una media de 11 veces en el 61% de los casos en comparación con 3 veces en el 40% de los casos con la terapia cognitivo-conductual en las personas que padecen eyaculación precoz.

15 Ahora, el solicitante tiene como objetivo mejorar el efecto de estimulación en el que se basa su invención.

En un primer aspecto de la presente invención, se proporciona un aparato según la reivindicación 1.

20 En este sentido, el solicitante ha concebido un aparato mejorado, que mejora el efecto estimulante, que es integral a su procedimiento de insensibilización. Cuando el aparato se mantiene contra el pene, la primera superficie de contacto posiciona y alinea el aparato en su posición, mientras que la segunda superficie de contacto, provista hacia el interior de la primera superficie de contacto, proporciona un contacto mejorado en la zona en la base del glande del pene.

Preferiblemente, la segunda superficie de contacto tiene una configuración abovedada. Esto proporciona una superficie de estimulación tridimensional para actuar sobre el área objetivo del pene.

25 De manera conveniente, las superficies de contacto primera y/o segunda tienen una pluralidad de protuberancias, que están configuradas preferiblemente para extenderse de manera substancialmente ortogonal desde las mismas. Dichas protuberancias pueden intensificar el efecto estimulante proporcionado por el aparato.

Gracias a las alas laterales, el aparato encierra una mayor superficie y el aparato actúa sobre una mayor área superficial del pene. Las alas laterales pueden estar provistas de una pluralidad de protuberancias de excitación.

30 Preferiblemente, la parte de contacto se forma como parte de un canal abierto que, durante el uso, puede mantenerse contra la parte inferior del pene. Dicha forma de canal es particularmente adecuada para facilitar una acción de movimiento de vaivén longitudinal sobre el pene. En este sentido, la primera superficie de contacto está perfilada para alojar y alinear el aparato fácilmente en el pene de un usuario.

De manera conveniente, las alas laterales se proporcionan sobre la superficie interior del canal. En este sentido, el canal proporciona una superficie de soporte adecuada para las alas laterales.

35 La segunda superficie de contacto elevada puede ser maleable. Puede tener un grado moderado de dureza para ejercer presión, pero puede ser suficientemente blando de manera que pueda ajustarse al perfil del pene en la zona en la que se conectan entre sí, sin lesionar la piel del pene. En este sentido, el aparato completo puede ser maleable o de dureza moderada. En este aspecto, las superficies de contacto pueden tener un perfil definido para dirigir la estimulación a zonas específicas en el pene, pero las superficies de contacto pueden ser maleables hasta cierto grado para acomodar las diferencias en el perfil del pene.

40 Preferiblemente, el aparato aloja un vibrador para hacer vibrar las superficies de contacto primera y/o segunda, o todo el canal. Un vibrador de frecuencia adecuada puede actuar para optimizar el efecto estimulante del aparato.

El aparato puede comprender además medios de excitación para establecer un reborde móvil en la parte de contacto.

En este sentido, los medios de excitación pueden comprender medios de oscilación mecánicos y/o fluidos para generar un perfil de onda adecuado en la parte de contacto.

45 Preferiblemente, un borde delantero de la superficie de contacto tiene un perfil inclinado para seguir el contorno del glande. Dicho un perfil proporciona un contacto mejorado con el pene.

Preferiblemente, el aparato comprende además una primera parte de contacto dirigida hacia el interior hacia el pene para aplicar estimulación dirigida en o adyacente a la base del área del glande del pene, en el que el aparato comprende

además una segunda parte de contacto dirigida hacia el exterior para aplicar estimulación a los genitales de una mujer.

El dispositivo puede ser usado como un juguete sexual para estimular al hombre durante los preliminares o al hombre y a la mujer durante el sexo con penetración cuando se encuentra en una configuración de anillo.

5 Preferiblemente, cada una de las partes de contacto primera y/o segunda tiene superficies de contacto respectivas que tienen configuraciones onduladas.

Las superficies de contacto pueden formarse con rebordes, hoyuelos, protuberancias y/o ranuras.

10 En una realización preferida, las superficies de contacto primera y segunda orientadas hacia la superficie de la parte inferior del pene de un usuario pueden formar conjuntamente una superficie curva compleja. La superficie curva compleja puede adoptar la forma de una primera curva cóncava que define un canal longitudinal para acomodar el pene, en combinación con una segunda curva convexa que forma un bulto que se extiende transversalmente a través del canal.

La curva compleja puede adoptar la forma de un paraboloide hiperbólico, concretamente una configuración de "silla de montar".

El aparato puede tener partes laterales que penden desde la superficie de contacto, que pueden comprender partes rebajadas para proporcionar áreas de sujeción para un usuario del aparato.

15 Más preferiblemente, las áreas rebajadas definen conjuntamente un reborde para ser agarrado por un pulgar y un dedo de un usuario para ayudar a agarrar el aparato en una mano.

En realizaciones preferidas, la curva compleja está provista de protuberancias para optimizar el efecto de masaje y de estimulación del aparato.

20 Las zonas rebajadas sobre las partes laterales del aparato pueden tener además incorporado en las mismas un interruptor para operar un vibrador o unos medios de excitación provistos en el aparato.

El aparato puede incluir un anillo o un anillo interrumpido para mantener el aparato en su posición.

En realizaciones preferidas, la segunda superficie de contacto está formada de manera que tenga los contornos de una semi-esfera o un triángulo elevado.

A continuación se describirán ejemplos de la presente invención con referencia a los dibujos adjuntos, en los que:

25 La Figura 1 es una vista lateral del aparato en su sitio en un pene;

La Figura 2 muestra el aparato de la Figura 1 en una sección transversal parcial durante el uso;

La Figura 3 muestra una vista de extremo del aparato;

La Figura 4 muestra una vista en planta desde arriba del aparato;

La Figura 5 muestra una vista en perspectiva de una realización adicional de la invención; y

30 La Figura 6 muestra una vista en perspectiva y parcialmente esquematizada tomada desde abajo de la realización de la Figura 5.

35 Tal como se muestra en las Figuras 1 a 4, se muestra un aparato 1 para estimular el pene 2. El aparato comprende una parte de contacto que tiene un canal abierto o miembro 3 similar a un manguito, formado a partir de una sección substancialmente semi-cilíndrica. Dicho un miembro similar a un canal se adaptará generalmente a la forma de la parte inferior del cuerpo principal del pene, particularmente cuando está erecto o semi-erecto. En este sentido, la parte de contacto está perfilada para alojar y alinear el aparato fácilmente sobre el pene de un usuario. Esto simplifica la tarea de asegurar el aparato en su sitio y mantenerlo en el sitio correcto durante el funcionamiento.

40 En una superficie interior del miembro similar a un canal hay provista una parte elevada en la forma de una bóveda 4. Esta se posiciona hacia un extremo superior del miembro similar a un canal y centralmente dentro del mismo. La bóveda se extiende hacia el interior del miembro similar a un canal, concretamente hacia el interior del perfil de la parte inferior del cuerpo principal del pene. La parte de contacto del aparato presenta por lo tanto una primera superficie de contacto, concretamente que se adapta al perfil general del miembro similar a un canal, que con el aparato en su sitio en o adyacente al glande, está alineado substancialmente con la dirección axial del pene, tal como se muestra en la Figura 1. La bóveda 4 proporciona una segunda superficie de contacto que se desvía de este perfil general, y con el aparato en su lugar, la bóveda se acopla positivamente con la zona en la base del glande 5 del pene. Como resultado de que la segunda superficie de contacto está elevada con relación a la primera superficie de contacto, cuando la primera superficie de

45

contacto es llevada a su posición sobre el pene, la segunda superficie de contacto tiene un contacto positivo mejorado con el glande.

5 Como resultado de su perfil tridimensional, la bóveda incrementa significativamente y mejora de esta manera el área de contacto con el pene en la base del glande. De hecho, la bóveda promueve también el contacto con la corona 6 en la parte inferior del pene tal como se muestra en la Figura 2. Este contacto mejorado aumenta la estimulación y, por lo tanto, el efecto de insensibilización del aparato.

10 Las Figuras 3 y 4 muestran alas 7 laterales provistas en el miembro similar a un canal. Estas alas laterales promueven adicionalmente el contacto con el pene, particularmente alrededor de la parte inferior de la corona. Tal como se muestra, las alas tienen un contorno que se extiende para adaptarse al perfil de la corona, para optimizar de esta manera el contacto en esta zona del pene.

El aparato se muestra proporcionado en el contexto de un miembro similar a un canal o manguito, ya que este proporciona un cuerpo adecuado para alojar las superficies de contacto y facilita la manipulación por parte de un usuario 12. En este sentido, el canal proporciona una longitud de la primera superficie de contacto que facilita un movimiento de vaivén axial del aparato a lo largo de la longitud del pene.

15 Sin embargo, son posibles otras configuraciones, por ejemplo, con la bóveda 4 y las alas 7 provistas sobre un miembro de banda o anillo interrumpido. Por ejemplo, el aparato puede incluir una banda 11 de soporte para retenerlo en su posición, formando por lo tanto un anillo.

20 Las superficies de contacto se muestran provistas de protuberancias 8 que se proyectan ortogonalmente desde las mismas. Estas mejoran el efecto estimulante del aparato. Las protuberancias pueden proporcionarse en cualquier forma adecuada, por ejemplo, rebordes, hoyuelos, o ranuras.

25 Pueden proporcionarse unos medios 9 vibradores dentro de la bóveda, tal como se muestra en la Figura 2. Estos pueden ser operados a través de un interruptor 10. Los medios vibradores pueden proporcionar diferentes patrones de vibración para adecuarse a los requerimientos del usuario. Un patrón de este tipo puede permitir un movimiento de vaivén axial de la superficie de contacto según un intervalo de velocidades de vibración o un patrón de onda designado, que crea los efectos de bóveda en una configuración de bóveda más pequeña o si no plana.

Además, siempre que el material sea adecuado, el aparato puede ser usado para sexo vaginal con penetración. En este aspecto, el miembro 3 de canal y la banda 11 tendrían un espesor reducido para permitir dicha penetración.

30 El miembro 3 de canal y/o la banda 11 además pueden estar provistos además de protuberancias estimulantes, tales como rebordes, hoyuelos o ranuras sobre sus superficies orientadas hacia el exterior de manera que la mujer pueda beneficiarse de un efecto estimulante al mismo tiempo que el hombre. En otras palabras, durante los preliminares, la pareja puede yacer en la posición de misionero con el pene del hombre apoyado en los genitales de la mujer, de manera que la superficie exterior de la parte inferior del miembro 3 de canal, por ejemplo, pueda proporcionar un efecto estimulante sobre el clítoris. De manera alternativa, durante el sexo vaginal con penetración, las protuberancias sobre la superficie exterior del anillo pueden disponerse para estar en contacto con los genitales de la mujer. Dichas protuberancias estimulantes pueden proporcionarse como parte de superficies elevadas sobre el miembro de canal y/o la banda, tal como se muestra como los elementos 13 y 14 en líneas a trazos en las Figuras 1 y 2. Estos elementos pueden tener perfiles arqueados, por ejemplo, con forma de bóveda, y pueden ser accionados para vibrar para proporcionar una estimulación mejorada.

40 Por lo tanto, la presente invención se refiere a un aparato para estimular un pene hasta el punto en el que se insensibiliza e induce tolerancia, retrasando de esta manera el periodo de latencia hasta la eyaculación y, por lo tanto, puede ser usado también por las personas que padecen eyaculación precoz.

45 Se describe un procedimiento de insensibilización de un pene, usando el aparato, en el que el procedimiento comprende usar el aparato de manera repetida, para de esta manera inducir tolerancia a la estimulación en el pene. En este sentido, para beneficiarse del efecto de inducción de tolerancia del aparato, debería usarse preferiblemente 3 veces a la semana durante hasta seis semanas durante no más de 30 minutos siguiendo los principios de la técnica parada-arranque indicada anteriormente. En el procedimiento, el aparato se mantiene contra la parte baja del pene y, a continuación, el pene es excitado con el mismo.

50 Las Figuras 5 y 6 muestran una realización adicional de la presente invención. En esta realización, el aparato adopta la forma de una unidad 20 relativamente compacta, cuya superficie 21 superior orientada hacia el pene adopta la forma de una superficie curva compleja. La superficie curva compleja tiene una primera curva cóncava que define un canal 22 para alojar una longitud del pene de un usuario, en o adyacente al glande, en combinación con una segunda curva convexa que forma un bulto 23 que se extiende transversalmente a través del canal. Una vez más, el canal actúa para ayudar al posicionamiento y el mantenimiento en la posición original correcta del aparato en el pene de un usuario. El bulto 23 está

configurado para acoplarse positivamente con al menos la superficie inferior del glande. En efecto, la curva compleja tiene forma de "silla de montar" o de paraboloides hiperbólicos.

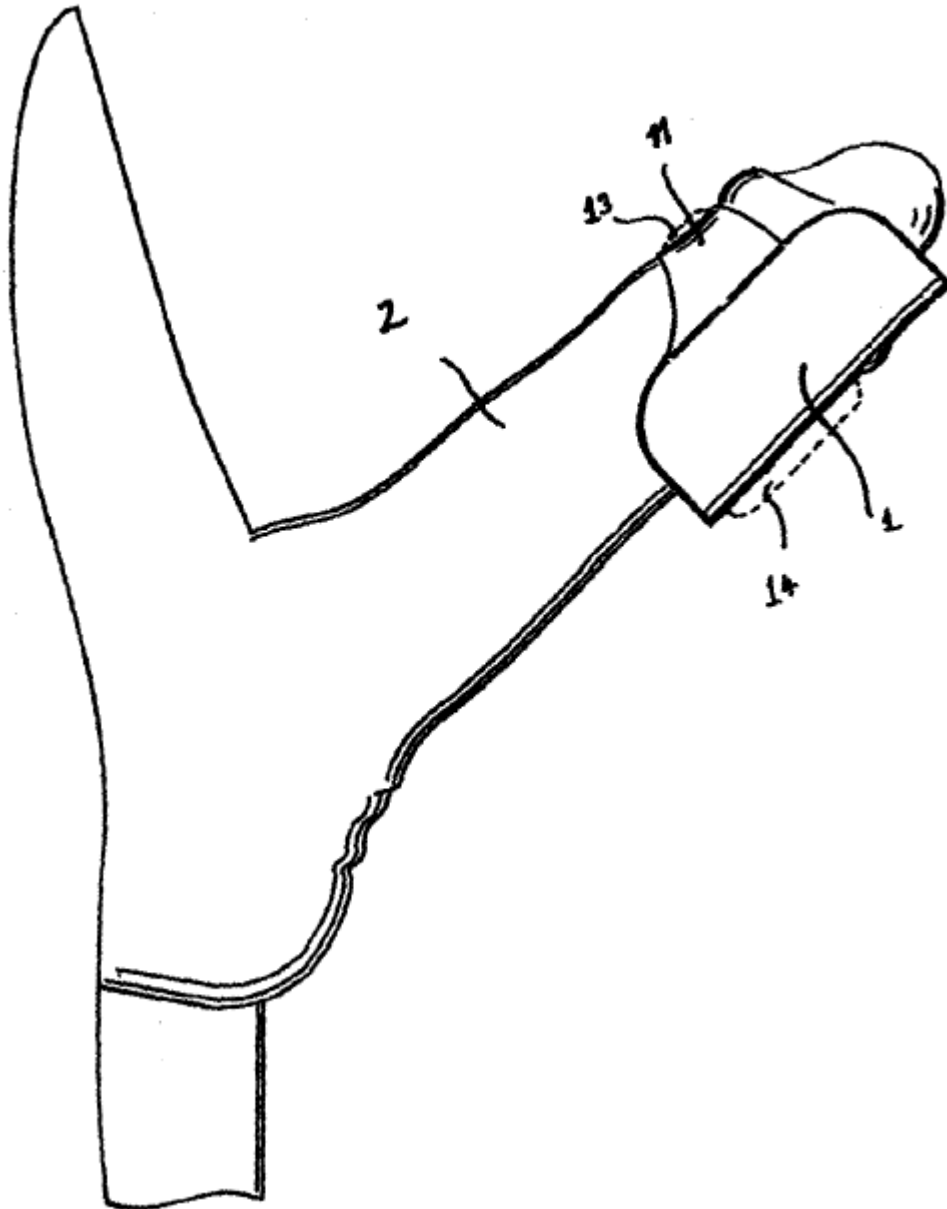
5 La unidad tiene partes 24 laterales que penden desde la parte de contacto, que tienen partes 26 rebajadas opuestas para proporcionar áreas de sujeción para un usuario del aparato. Las áreas de sujeción están configuradas para recibir el pulgar y un dedo de un usuario. Hay provisto un interruptor 27 para operar unos medios de vibración dentro del área rebajada.

La superficie curva compleja está provista además de protuberancias tales como rebordes u hoyuelos 28, para mejorar el efecto de estimulación de la unidad.

REIVINDICACIONES

1. Aparato (1) para aplicar estimulación dirigida en o adyacente a la base de la zona del glande del pene (2), en el que el aparato comprende: una parte de contacto que tiene una primera superficie (22) de contacto que se adapta substancialmente al perfil longitudinal del pene, en el que la parte de contacto tiene además una segunda superficie (23) de contacto, elevada, durante el uso, hacia el interior de la primera superficie de contacto hacia el pene, para proyectarse durante el uso en un acoplamiento positivo con la zona en o adyacente a la base del glande del pene, en el que la parte de contacto comprende además alas (7) laterales, que se extienden de manera substancialmente circunferencial desde cada lado de la segunda superficie de contacto elevada y perfiladas para contactar, durante el uso, en y alrededor de la parte inferior de la corona del pene, caracterizado por que la segunda superficie tiene un perfil arqueado.
2. Aparato según la reivindicación 1, en el que la segunda superficie de contacto tiene una configuración abovedada, las superficies de contacto primera y/o segunda tienen una pluralidad de protuberancias, y en el que la parte de contacto está formada como parte de un canal abierto que, durante el uso, puede ser mantenida contra la parte inferior del pene.
3. Aparato según la reivindicación 2, en el que las alas laterales están provistas en la superficie interior del canal.
4. Aparato según cualquiera de las reivindicaciones anteriores, en el que las alas laterales están provistas de una pluralidad protuberancias de excitación.
5. Aparato según cualquiera de las reivindicaciones anteriores, en el que la segunda superficie de contacto elevada es maleable.
6. Aparato según cualquiera de las reivindicaciones anteriores, en el que el aparato aloja un vibrador para hacer vibrar las superficies de contacto primera y/o segunda, y en el que un borde delantero de la parte de contacto tiene un perfil inclinado para seguir el contorno del glande, en el que el aparato incluye un anillo o un anillo interrumpido para mantener el aparato en su posición, y en el que la segunda superficie de contacto está formada de manera que tenga los contornos de una semi-esfera o un triángulo elevado.
7. Aparato según cualquiera de las reivindicaciones anteriores, que comprende además medios de excitación para establecer un reborde móvil en la parte de contacto que forma la segunda parte de contacto.
8. Aparato según la reivindicación 7, en el que los medios de excitación comprenden medios de oscilación mecánicos y/o fluidos para generar un perfil de onda adecuado en la parte de contacto.
9. Aparato según cualquiera de las reivindicaciones anteriores, en el que dicha parte de contacto es una primera parte de contacto, en el que el aparato comprende además:
- una segunda parte de contacto dirigida hacia el exterior para aplicar estimulación a los genitales de una mujer.
10. Aparato según la reivindicación 9, en el que las partes de contacto primera y/o segunda tienen superficies de contacto respectivas que tienen configuraciones onduladas, en el que las superficies de contacto están formadas por rebordes, hoyuelos, protuberancias y/o ranuras.
11. Aparato según cualquier reivindicación anterior, en el que las superficies de contacto primera y segunda orientadas hacia la superficie inferior del pene del usuario forman conjuntamente una superficie curva compleja, en el que la superficie curva compleja adopta la forma de una primera curva que define un canal longitudinal para alojar el pene, en combinación con una segunda curva que forma un bulto que se extiende transversalmente a través del canal.
12. Aparato según cualquier reivindicación anterior, que tiene partes laterales que penden desde la parte de contacto, que comprenden partes rebajadas opuestas para proporcionar una zona de agarre para un usuario del aparato, en el que las partes rebajadas definen conjuntamente un reborde que permite el agarre del aparato entre el dedo y el pulgar de una mano, en el que una o ambas zonas rebajadas en las partes laterales del aparato tienen incorporadas en las mismas un interruptor para hacer funcionar unos medios de vibración provistos en el aparato.

FIG. 1



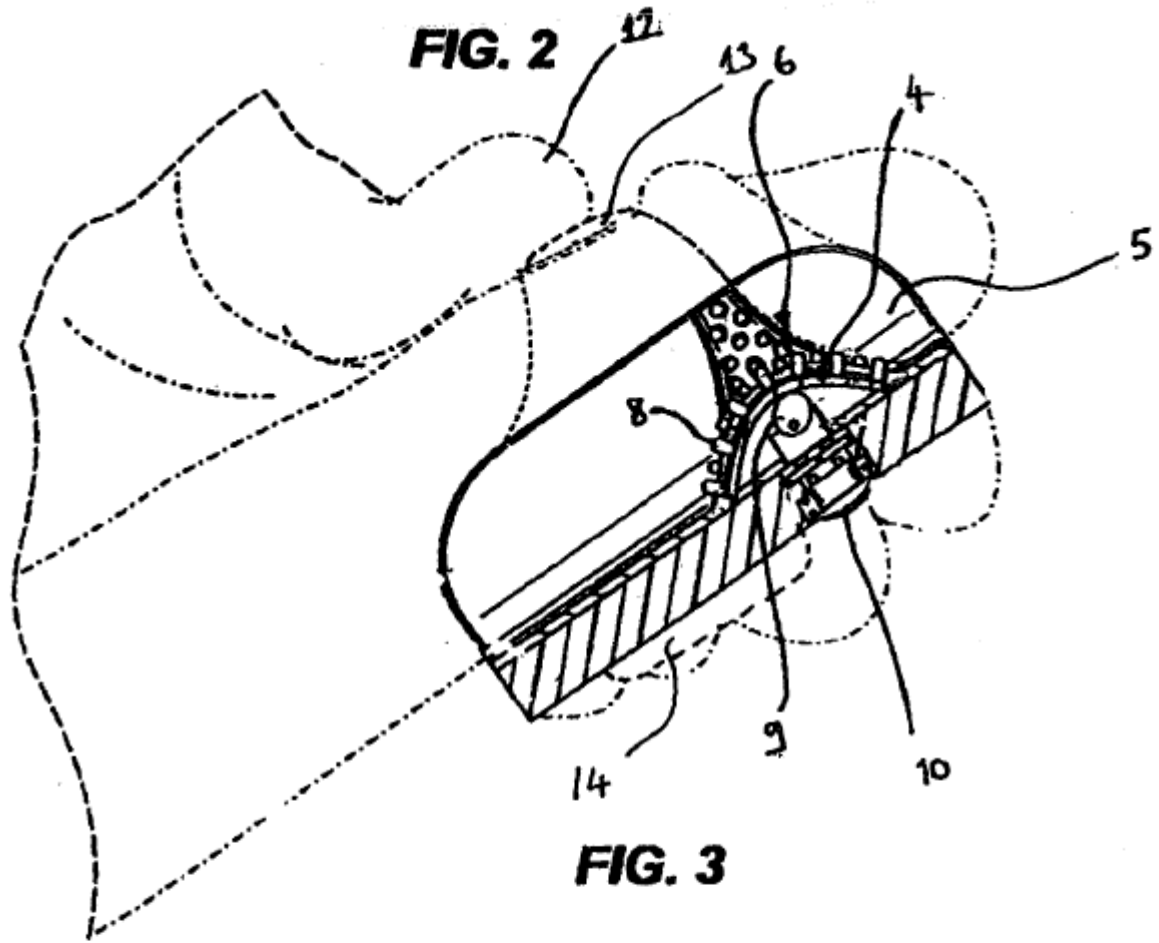


FIG. 3

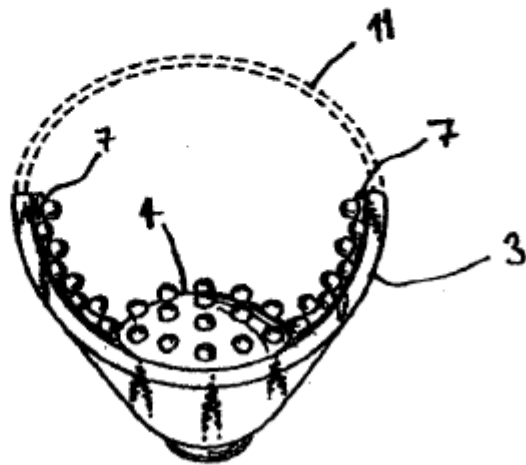


FIG. 4

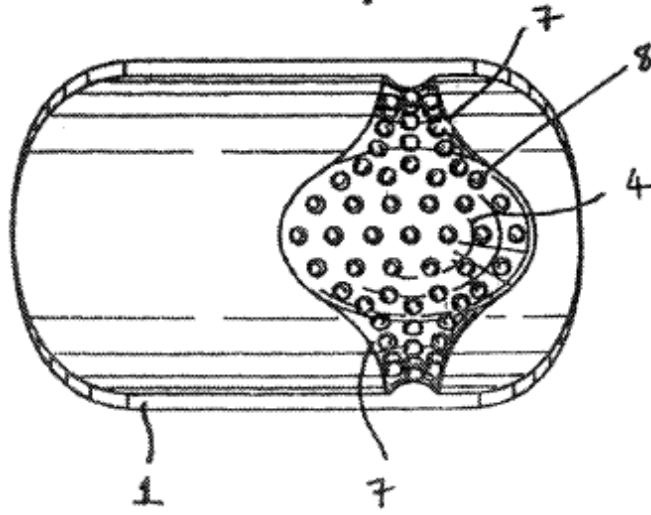


FIG. 5

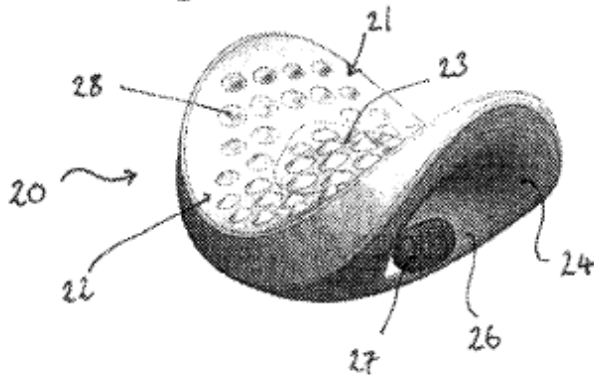


FIG. 6

