

19



OFICINA ESPAÑOLA DE
PATENTES Y MARCAS

ESPAÑA



11 Número de publicación: **2 586 279**

51 Int. Cl.:

A47J 27/08 (2006.01)

12

TRADUCCIÓN DE PATENTE EUROPEA

T3

96 Fecha de presentación y número de la solicitud europea: **16.12.2009** E 13174165 (4)

97 Fecha y número de publicación de la concesión europea: **22.06.2016** EP 2653078

54 Título: **Aparato de cocción a presión con órgano de mando del bloqueo/desbloqueo bifuncional**

30 Prioridad:

30.12.2008 FR 0859144

45 Fecha de publicación y mención en BOPI de la traducción de la patente:

13.10.2016

73 Titular/es:

**SEB S.A. (100.0%)
112 Chemin du Moulin Carron, Campus SEB
69130 Ecully, FR**

72 Inventor/es:

**CAMEROY, ERIC y
ROUSSARD, PHILIPPE**

74 Agente/Representante:

DE ELZABURU MÁRQUEZ, Alberto

ES 2 586 279 T3

Aviso: En el plazo de nueve meses a contar desde la fecha de publicación en el Boletín europeo de patentes, de la mención de concesión de la patente europea, cualquier persona podrá oponerse ante la Oficina Europea de Patentes a la patente concedida. La oposición deberá formularse por escrito y estar motivada; sólo se considerará como formulada una vez que se haya realizado el pago de la tasa de oposición (art. 99.1 del Convenio sobre concesión de Patentes Europeas).

DESCRIPCIÓN

Aparato de cocción a presión con órgano de mando del bloqueo/desbloqueo bifuncional

5 La presente invención de refiere al ámbito técnico general de los aparatos de cocción a presión y, en particular a los aparatos domésticos del tipo de ollas a presión, que comprenden una cubeta y una tapa destinada a quedar bloqueada a la cubeta para formar un recinto de cocción sensiblemente estanco, estando destinados los citados aparatos a asegurar la cocción a presión de vapor de alimentos contenidos en la cubeta.

10 La presente invención concierne de modo más particular a un aparato de cocción de alimentos a presión que comprende, por una parte, una cubeta y una tapa y, por otra, un órgano de mando del bloqueo / desbloqueo de la tapa con respecto a la cubeta.

15 Se conocen ya aparatos de cocción a presión que comprenden una cubeta y una tapa destinada a quedar bloqueada a la cubeta por intermedio de un medio de bloqueo / desbloqueo susceptible de evolucionar entre una posición de bloqueo de la tapa y una posición de desbloqueo, como se describe en el documento DE102004056463B3. Tal medio de bloqueo / desbloqueo pone en práctica por ejemplo una pluralidad de mordazas de bloqueo solidarias de brazos accionadores dispuestos radialmente en la tapa y cuyo desplazamiento es mandado por un órgano de mando montado en la tapa. El usuario puede, así, accionar el órgano de mando para asegurar el desplazamiento radial de las mordazas, sea en dirección centrífuga, o en dirección centrípeta, para posicionar las mordazas respectivamente en posición de desbloqueo o en posición de bloqueo. Se conoce en particular un aparato de cocción a presión cuyo órgano de mando del bloqueo / desbloqueo está constituido por una empuñadura central montada a rotación en la tapa según un eje de rotación perpendicular al plano medio de extensión de la tapa. El usuario puede así mandar el desplazamiento radial centrípeta y centrífugo de las mordazas haciendo girar manualmente la empuñadura central en sentido horario y antihorario.

20

Además de esta función de mando del bloqueo / desbloqueo de la tapa, la empuñadura central está conformada para asegurar igualmente una función de órgano de cogida, que permite al usuario coger y llevar la tapa.

25 Esta olla a presión de la técnica anterior da globalmente satisfacción, lo que sin embargo no impide que pueda ser mejorada.

30 En efecto, la empuñadura central forma, en la superficie de la tapa, un saliente de dimensión relativamente importante, en la medida en que éste debe facilitar al usuario un asidero suficiente para permitir la cogida y la manipulación de la tapa. Esta dimensión puede considerarse molesta para el almacenamiento y la recogida de la tapa de la olla a presión, así como para su lavado en lavavajillas. Además, el usuario puede verse tentado permanentemente a levantar la tapa por la empuñadura central, y esto incluso cuando la tapa esté bloqueada a la cubeta. Esto puede así conducir a una situación contraindicada en la cual el usuario se sirve de la empuñadura central para levantar el conjunto del aparato formado por la cubeta y la tapa bloqueada a esta última. Tal manipulación es peligrosa porque, habida cuenta del peso de la cubeta, en particular cuando esta última está llena de agua y de alimentos, el aparato puede escaparse muy fácilmente al usuario incluso aunque el asidero proporcionado por la empuñadura central sea de buena calidad. Además, utilizar la empuñadura central para levantar y manipular el conjunto del aparato (incluida la cubeta) y no la tapa sola puede provocar una sollicitación mecánica importante del mecanismo de bloqueo que, naturalmente, es preferible evitar.

35

40 Los objetos asignados a la invención pretenden en consecuencia poner remedio a los diversos inconvenientes enumerados anteriormente y proponer un nuevo aparato de cocción de alimentos a presión que, al tiempo que sea de construcción particularmente simple, compacta y económica, sea fácil de guardar y de lavar en lavavajillas, al tiempo que sea particularmente seguro de utilizar.

Otro objeto de la invención pretende proponer un nuevo aparato de cocción de alimentos a presión que limite considerablemente, incluso anule, el riesgo de que un usuario levante el conjunto del aparato por la tapa.

45 Otro objeto de la invención pretende proponer un nuevo aparato de cocción de alimentos a presión particularmente práctico de utilizar.

Otro objeto de la invención pretende proponer un nuevo aparato de cocción de alimentos a presión particularmente simple y fiable.

50 Otro objeto de la invención pretende proponer un nuevo aparato de cocción de alimentos a presión particularmente ergonómico y que limite los riesgos de que la tapa escape de la cogida del usuario.

Otro objeto de la invención pretende proponer un nuevo aparato de cocción de alimentos a presión cuyo funcionamiento sea particularmente seguro para el usuario.

Los objetos asignados a la invención son conseguidos con la ayuda de un aparato de cocción de alimentos como se define en la reivindicación 1.

Otras particularidades y ventajas de la invención aparecerán y surgirán más en detalle de la lectura de la descripción que sigue, refiriéndose a los dibujos anejos, dados a título de ejemplo ilustrativo y no limitativo, en los cuales:

- 5 - La figura 1 ilustra, de acuerdo con una vista general en perspectiva, un aparato de cocción de alimentos a presión de acuerdo con la invención con su órgano de mando en posición plegada, estando el citado aparato de cocción provisto igualmente de un órgano de gobierno de su funcionamiento que se encuentra en una primera posición en la cual éste impide sensiblemente la subida de presión del aparato.
- 10 - La figura 2 ilustra, según una vista en perspectiva, un detalle de realización del órgano de mando del bloqueo / desbloqueo del aparato ilustrado en la figura 1.
- La figura 3 ilustra, según una vista desde arriba, el detalle de realización de la figura 2.
- La figura 4 ilustra, según una vista general en perspectiva, el aparato de la figura 1 en el que el órgano de mando continúa estando en posición plegada pero cuyo órgano de gobierno se encuentra esta vez en una segunda posición en la cual éste permite la subida de presión del aparato.
- 15 - La figura 5 ilustra, según una vista en perspectiva, un detalle de realización del órgano de mando del bloqueo / desbloqueo del aparato ilustrado en la figura 4.
- La figura 6 ilustra, según una vista en perspectiva, el detalle de realización de la figura 2 cuando el órgano de mando del bloqueo / desbloqueo ha abandonado su posición plegada y está en curso de desplazamiento hacia su posición desplegada.
- 20 - La figura 7 ilustra, según una vista desde arriba, el detalle de realización de la figura 6, estando omitido el órgano de mando para mayor claridad.
- La figura 8 ilustra, según una vista general en perspectiva, el aparato de las figuras 1 a 7 con el órgano de mando del bloqueo / desbloqueo en posición desplegada.
- 25 - La figura 9 ilustra, según una vista en perspectiva, un detalle de realización del órgano de mando del bloqueo / desbloqueo del aparato ilustrado en la figura 8.
- La figura 10 ilustra, según una vista desde arriba, el detalle de realización de la figura 9, estando omitido el órgano de mando para mayor claridad.
- La figura 11 ilustra, según una vista en corte, el detalle de realización de la figura 9.
- 30 - La figura 12 ilustra, según una vista en perspectiva, el detalle de realización de las figuras 9 a 11 cuando el órgano de mando del bloqueo / desbloqueo ha abandonado su posición desplegada y está en curso de desplazamiento hacia la posición plegada.
- La figura 13 ilustra, según una vista de costado, el detalle de realización de la figura 12, estando el órgano de mando del bloqueo / desbloqueo a punto de llegar a su posición plegada.
- 35 - La figura 14 ilustra, según una vista desde arriba, el detalle de realización de la figura 13, estando omitido el órgano de mando para mayor claridad.

El aparato 1 de cocción de alimentos a presión de acuerdo con la invención está destinado a asegurar la cocción de diferentes alimentos a un nivel de presión superior a la presión atmosférica, preferentemente en un contexto doméstico, entendiéndose que la invención puede concernir igualmente a aparatos profesionales o semiprofesionales. El aparato de acuerdo con la invención es por tanto ventajosamente un utensilio de cocina que presenta un carácter portátil (es decir que puede ser desplazado manualmente) e independiente. De modo clásico, el aparato 1 de acuerdo con la invención está concebido para subir la presión exclusivamente bajo el efecto de una fuente de calentamiento (embarcada o externa), sin aportación de presión externa.

De modo particularmente preferido, el aparato 1 de cocción de acuerdo con la invención es una olla a presión.

45 De modo clásico, el aparato 1 de cocción a presión de acuerdo con la invención comprende una cubeta 2 que forma recipiente de cocción y que ventajosamente presenta sensiblemente una simetría de revolución según un eje X-X'.

En lo que sigue, el adjetivo « axial » se referirá a la dirección de este eje de simetría X-X', dirección próxima a la dirección vertical cuando el aparato 1 está en funcionamiento normal, es decir reposa sobre un plano horizontal. La cubeta 2 es fabricada de manera clásica a partir de un material metálico tal como el acero inoxidable, y está provisto por ejemplo de un fondo termoconductor 2A solidarizado a la cubeta por cualquier técnica apropiada (por ejemplo por estampación en caliente). La cubeta 2 puede comprender igualmente órganos de cocción, tal como empuñaduras

2B, 2C preferentemente en número de dos, y fijadas a la pared lateral 2D de la cubeta por ejemplo de modo diametralmente opuesto.

5 El aparato 1 de acuerdo con la invención comprende igualmente una tapa 3 destinada a ser añadida y bloqueada a la cubeta 2 para formar con esta última un recinto de cocción sensiblemente estanco, es decir suficientemente hermético para permitir una subida de presión del aparato 1. La tapa 3 es ventajosamente de forma general discoide, y se extiende ventajosamente en un plano medio sensiblemente paralelo al plano medio de extensión del fondo 2A de la cubeta 2 cuando aquélla está añadida y bloqueada a esta última.

10 La tapa 3 puede por tanto quedar bloqueada a, o desbloqueada de, la cubeta 2 gracias a un medio de bloqueo / desbloqueo 4 de la tapa 3 con respecto a la cubeta 2. El bloqueo de la tapa 3 a la cubeta 2 permite al recinto de cocción subir en presión sin riesgo de ver a la tapa escaparse bajo el efecto de la presión. El medio de bloqueo / desbloqueo 4 puede ser de cualquier tipo conocido por el especialista en la materia, y de modo clásico es susceptible de evolucionar entre una posición de bloqueo de la tapa 3 con respecto a la cubeta 2, en la cual la tapa 3 queda solidarizada a la cubeta 2, y una posición de desbloqueo de la tapa 3 con respecto a la cubeta 2, en la cual la tapa 3 puede ser separada libremente de la cubeta 2.

15 A título de ejemplo de un medio de bloqueo / desbloqueo 4 de este tipo utilizable en el marco de la invención, puede citarse un medio de bloqueo / desbloqueo de mordazas o de segmentos, entendiéndose que la invención no está limitada en modo alguno a un tipo particular de medio de bloqueo / desbloqueo 4. En la variante preferente ilustrada en las figuras, el medio de bloqueo / desbloqueo 4 de la tapa 3 con respecto a la cubeta 2 comprende dos mordazas 4A, 4B montadas móviles en dirección radial en y con respecto a la tapa 3 por intermedio de brazos accionadores correspondientes 4C, 4D que se extienden de modo diametralmente opuesto con respecto al eje de simetría general X-X' del aparato 1. Las mordazas 4A, 4B quedan así montadas, por intermedio de los brazos accionadores 4C, 4D, entre, por una parte, una posición de bloqueo en la cual cada mordaza 4A, 4B aprieta la tapa 3 contra el borde superior moldeado de la cubeta 2 y, por otra, una posición de desbloqueo obtenida por desplazamiento centrífugo de las mordazas 4A, 4B a partir de su posición de bloqueo, y en la cual las mordazas 4A, 4B no quedan cogidas al borde moldeado de la cubeta 2, lo que permite al usuario desolidarizar libremente la tapa 3 de la cubeta 2. Preferentemente, la posición de bloqueo es una posición de sollicitación, siendo obtenido tal efecto de sollicitación por ejemplo gracias a la interposición de un muelle que une los brazos accionadores 4C, 4D y que sollicita a estos últimos uno hacia el otro. Cada brazo accionador 4C, 4D se extiende de modo más preciso entre una extremidad interior destinada a cooperar con un órgano de mando 6 de bloqueo / desbloqueo y una extremidad exterior que lleva la mordaza correspondiente 4A, 4B. Cada mordaza 4A, 4B se presenta a su vez, ventajosamente, en forma de una placa metálica perfilada en U, tal que como es bien conocido por el especialista en la materia.

Sin embargo, es perfectamente posible que la extremidad exterior de cada segmento 4C, 4D no lleve mordaza y esté destinada simplemente a penetrar en orificios correspondientes dispuestos en la cubeta, a la manera de un sistema pestillo / muesca.

35 Tal sistema de bloqueo de tipo pestillo / muesca (no ilustrado), designado habitualmente con la denominación « sistema de bloqueo de segmentos » es bien conocido como tal, de modo que no es necesario describirle más adelante.

40 El aparato 1 de cocción de alimentos a presión de acuerdo con la invención comprende ventajosamente un medio de regulación de presión 5 montado en comunicación estanca con una perforación correspondiente (no representada) practicada en la tapa 3 y dispuesta para mantener la presión relativa (es decir, la presión medida por encima de la presión atmosférica) que reina en el interior del recinto en un valor predeterminado sensiblemente constante, denominada presión de funcionamiento. El principio de funcionamiento general de tal medio de regulación 5 es bien conocido por el especialista en la materia, de modo que en este caso no es necesario describirle más adelante. Ventajosamente, el medio de regulación 5 está provisto de un sistema de tarado que permite al usuario seleccionar un valor de presión de funcionamiento predeterminado entre una elección de varios niveles de presión de funcionamiento, a través de un órgano de selección de presión, en función por ejemplo de la naturaleza de los alimentos presentes en el interior del aparato 1. Ventajosamente, el medio de regulación de presión 5 está concebido para que la presión de funcionamiento esté comprendida en un intervalo que se extiende sensiblemente entre 10 kPa y 90 kPa.

50 Como se citó anteriormente, el aparato de cocción de alimentos 1 de acuerdo con la invención comprende igualmente un órgano de mando 6 del bloqueo / desbloqueo de la tapa 3 con respecto a la cubeta 2. El órgano de mando 6 está concebido para ser manipulado por el usuario de modo que permita a este último controlar el medio de bloqueo / desbloqueo 4, y preferentemente el desplazamiento radial de los brazos accionadores 4C, 4D y de las mordazas correspondientes 4A, 4B. El órgano de mando 6 del bloqueo / desbloqueo de la tapa 3 con respecto a la cubeta 2 está montado móvil en la tapa 3 entre, por una parte, una posición desplegada (visible en las figuras 8, 9 y 11) correspondiente al desbloqueo de la tapa 3, en la cual el citado órgano de mando 6 está concebido para ser cogido manualmente a fin de permitir la manipulación de la tapa 3 por el usuario y, por otra, una posición plegada (visible en las figuras 1, 2, 4 y 5) correspondiente al bloqueo de la tapa 3 en la cual el citado órgano de mando 6 está concebido para poder ser más difícil de coger manualmente que lo es en posición desplegada. Así, el órgano de mando 6 está concebido para poder ser desplazado manualmente por un usuario entre su posición desplegada y su

posición plegada, y viceversa. El órgano de mando 6 interactúa con el medio de bloqueo / desbloqueo 4 para que cuando el órgano de mando 6 se encuentre en posición desplegada, el medio de bloqueo / desbloqueo 4 se encuentre en posición de desbloqueo, es decir que la tapa 3 pueda ser libremente añadida a, y retirada de, la cubeta 2, mientras que cuando el órgano de mando 6 se encuentra en su posición plegada, el medio de bloqueo / desbloqueo 4 adopte entonces su posición de bloqueo que impide la desolidarización de la tapa 3 y de la cubeta 2. El paso del medio de bloqueo / desbloqueo 4 de su posición de bloqueo a su posición de desbloqueo se obtiene por tanto por desplazamiento manual del órgano de mando 6 de su posición plegada a su posición desplegada. Inversamente, el paso del medio de bloqueo / desbloqueo 4 de su posición desplegada a su posición plegada se obtiene por desplazamiento manual del órgano de mando 6 de su posición desplegada a su posición plegada. La posición desplegada del órgano de mando 6 es una posición de tope. Esto permite limitar las posibilidades de movimiento del órgano de mando 6 con respecto a la tapa 3, y por tanto asegurar la manipulación de la tapa 3.

Con el fin de mejorar todavía la seguridad y el confort de utilización, la posición desplegada es preferentemente una posición estable, lo que evita un retorno intempestivo del órgano de mando 6 a la posición plegada, con todas las consecuencias negativas que tal retorno intempestivo podría generar.

Recíprocamente, la posición plegada es ventajosamente una posición de tope, lo que permite asegurar el bloqueo. Por esta misma razón y de modo preferente, la posición plegada es una posición estable.

Como se citó anteriormente, el órgano de mando 6, cuando éste se encuentra en posición desplegada, está concebido para ser cogido manualmente a fin de permitir la manipulación de la tapa 3 por el usuario. Esto significa que en posición desplegada, el órgano de mando 6 adopta una forma de empuñadura que permite al usuario manipular, es decir coger firmemente y levantar, la tapa 3, a fin de desplazarla de un lugar a otro, y por ejemplo para colocarla sobre la cubeta 2 o por el contrario retirarla de la cubeta 2. En otras palabras, el órgano de mando 6 presenta, en su posición desplegada, una forma y dimensiones suficientes para permitir una cogida directa, firme y segura del citado órgano de mando 6 por el usuario, permitiendo al usuario el asidero así proporcionado soportar firmemente el peso de la tapa 3. A tal fin, son posibles diferentes conformaciones del órgano de mando 6, como por ejemplo una forma de asa (variante ilustrada en las figuras) o una forma en T, en L, una forma de manzana, de botón acampanado, etc. Así, el aparato 1 comprende un órgano de cogida de la tapa 3 que está fijado a la tapa 3 y está concebido para ser cogido manualmente a fin de permitir por medio de éste la manipulación de la tapa 3, estando formado el citado órgano de cogida únicamente por el citado órgano de mando 6 en posición desplegada. En otras palabras, el órgano de mando 6 es el único medio específicamente concebido para ser cogido manualmente (en posición desplegada) a fin de manipular por medio de éste la tapa 3.

En cambio, el órgano de mando 6, en posición plegada, es más difícil de coger manualmente por el usuario que lo es en posición desplegada, es decir que la configuración geométrica del órgano de mando 6, y por ejemplo su orientación con respecto a la tapa 3 a la cual está fijado, hacen que sea más difícil para un mismo usuario coger firmemente el órgano de mando 6, siendo esta dificultad ventajosamente suficiente para disuadir al usuario de servirse del órgano de mando 6 en posición plegada como de una empuñadura para manipular, es decir levantar y desplazar la tapa 3.

Así, el órgano de mando 6 del bloqueo / desbloqueo de la tapa 3 con respecto a la cubeta 2 asegura la triple función siguiente:

- función de mando del bloqueo / desbloqueo, que permite por ejemplo al usuario mandar el desplazamiento de las mordazas 4A, 4B entre su posición de bloqueo y su posición de desbloqueo;
- función de cogida, que permite al usuario coger la tapa 3 por el órgano de mando 6 cuando este último está en posición desplegada;
- y función de seguridad, que permite limitar la posibilidad para el usuario de coger la tapa 3 por el órgano de mando 6 cuando este último se encuentra en posición plegada que corresponde al bloqueo de la tapa 3 a la cubeta 2.

El órgano de mando 6 presenta por tanto una aptitud variable para la cogida, aptitud que varía en función de la posición del órgano de mando 6, la cual a su vez está ligada al estado de bloqueo y de desbloqueo del medio de bloqueo / desbloqueo 4 de la tapa 3 con respecto a la cubeta 2. Por consiguiente, la invención permite limitar el riesgo de ver a un usuario considerar, o incluso estar en condiciones de, manipular la tapa 3 mientras que esta última esté bloqueada a la cubeta 2.

Ventajosamente, el órgano de mando 6 está en posición plegada, concebido para que sea sensiblemente imposible de que el usuario le coja manualmente para manipular la tapa 3. En otras palabras, en este caso concreto preferente que corresponde a la variante ilustrada, el órgano de mando 6 queda sensiblemente completamente escamoteado en posición plegada, de modo que el usuario no dispone de ninguna superficie de cogida suficiente para permitir una cogida de la tapa 3 por el órgano de mando 6. Esto sin embargo no impide, como en la variante ilustrada en las figuras, que el órgano de mando 6 presente una aptitud para ser manipulado por el usuario para pasar de su posición plegada a su posición desplegada, es decir que el órgano de mando 6 permite una cogida que es suficiente

para el desplazamiento manual del órgano de mando 6 de su posición plegada a su posición desplegada pero que es insuficiente para permitir una manipulación de la tapa 3.

5 Ventajosamente, el órgano de mando 6 se extiende, en su posición desplegada, a partir de la tapa 3 según una dirección media mayoritariamente perpendicular al plano medio de extensión de la tapa 3, y de modo todavía más preferente según una dirección sensiblemente paralela a la dirección vertical, materializada por el eje X-X'. En la variante preferente ilustrada en las figuras, el plano medio de extensión de la tapa 3 es sensiblemente paralelo a plano de la hoja en la cual están dibujadas las figuras 3, 7, 10 y 14. Por « dirección media mayoritariamente perpendicular », se designa una dirección que presente una componente vertical (es decir, paralela al eje X-X') superior a su componente horizontal (perpendicular al eje X-X'). Preferentemente, como se expone en lo que precede, el órgano de mando 6 se extiende en la vertical de la tapa 3, pero no se excluye en modo alguno que éste pueda extenderse de modo oblicuo, siendo lo esencial que éste facilite al usuario un medio de cogida suficiente. Ventajosamente, el órgano de mando 6, en su posición plegada, se extiende a partir de la tapa 3 según una dirección media mayoritariamente paralela al plano medio de extensión de la tapa 3, y preferentemente según una dirección sensiblemente horizontal, es decir perpendicular al eje X-X' e inscrita en un plano paralelo al plano medio de extensión de la tapa 3. En otras palabras, el órgano de mando 6 está concebido ventajosamente para sobresalir verticalmente de la superficie de la tapa 3 en posición desplegada, y ser abatido contra, y a lo largo de, la tapa 3, preferentemente paralelamente a esta última, en posición plegada.

20 Ventajosamente, el órgano de mando 6 está montado a pivotamiento en la tapa 3 entre sus posiciones desplegada y plegada, según un eje de pivotamiento Y-Y' que a su vez se extiende según una dirección media mayoritariamente paralela al plano medio de extensión de la tapa 3. El citado eje de pivotamiento Y-Y' es por tanto ventajosamente perpendicular al eje X-X'. De modo ventajoso, a fin de permitir una manipulación equilibrada de la tapa 3 y simplificar la concepción global del aparato 1, el órgano de mando 6 está centrado en la tapa 3, de modo que en este caso el eje de pivotamiento Y-Y' es ventajosamente secante con el eje X-X' correspondiente a la dirección vertical. Ventajosamente, el órgano de mando 6 está concebido para desplazarse según un desplazamiento angular sensiblemente igual a 90° entre una posición abatida, correspondiente a la posición plegada, en la cual el ángulo formado entre el plano medio de extensión de la tapa 3 y el plano medio de extensión del órgano de mando 6 es sensiblemente nulo, y una posición desplegada, correspondiente a la posición desplegada, en la cual el ángulo entre el plano medio de extensión de la tapa 3 y el plano medio de extensión del órgano de mando 6 es sensiblemente 90°.

30 Una concepción de este tipo permite diferenciar de modo particularmente claro la configuración desplegada, de la configuración plegada, lo que permite al usuario deducir de un vistazo que la tapa 3 está bloqueada. Además, siendo sensiblemente nulo el ángulo entre los planos medios de extensión de la tapa 3 y del órgano de mando 6 en posición plegada, el usuario se encuentra de todas maneras en la imposibilidad práctica de utilizar el órgano de mando 6 como órgano de mando de la tapa 3, lo que contribuye a la seguridad de utilización del aparato 1.

35 La invención se define en la reivindicación 1 y concierne a un aparato 1 de cocción de alimentos a presión que comprende, por una parte, una cubeta 2 y una tapa 3 y, por otra, un órgano de mando 6 del bloqueo / desbloqueo de la tapa 3 con respecto a la cubeta 2, estando formado el citado órgano de mando 6 por una empuñadura de cogida concebida para ser cogida manualmente con el fin de permitir la manipulación de la tapa 3, estando la citada empuñadura montada móvil, preferentemente a pivotamiento según un eje sensiblemente perpendicular al eje vertical X-X', entre una posición abatida contra la tapa 3, correspondiente al bloqueo de la tapa 3 a la cubeta 2, y una posición desplegada, correspondiente al desbloqueo de la tapa 3.

45 Ventajosamente, el órgano de mando 6 comprende un asa 6A, es decir una pieza arqueada, en forma de anilla, concebida ventajosamente para ser cogida firmemente y con toda la mano por el usuario. El asa 6A está concebida ventajosamente para sobresalir de la tapa 3 en posición desplegada, y para estar abatida contra la tapa 3 en posición plegada, como ilustran las figuras. El recurso a un órgano de mando 6 en forma de asa 6A es particularmente preferido, porque permite una cogida particularmente firme y segura por el usuario al tiempo que es fácilmente escamoteable. En particular, es ventajoso que la tapa 3 presente en su superficie un relieve 7 cuya forma sea sensiblemente complementaria de la del espacio vacío 6B delimitado por el asa 6A y destinado a recibir los dedos del usuario.

50 Así, cuando el asa 6A está completamente abatida contra la tapa 3, paralelamente a esta última, en posición plegada, el espacio vacío 6B está al menos parcialmente rellenado por el relieve 7, de modo que el asa 6A se extiende entonces ventajosamente en continuidad con el relieve 7, limitando así la posibilidad para el usuario de coger, a pesar de todo, el asa 6A para manipular la tapa 3. En otras palabras, la tapa 3 presenta en su superficie un relieve 7 concebido para rellenar al menos parcialmente el citado espacio vacío 6B cuando el asa 6A está abatida contra la tapa 3 en posición plegada, limitando así la posibilidad para el usuario de coger el asa 6A para manipular la tapa 3.

60 El recurso a un asa 6A constituye por otra parte una invención como tal, independientemente de los otros aspectos descritos aquí. Este aspecto inventivo concierne así de modo más preciso a un aparato 1 de cocción de alimentos a presión que comprende, por una parte, una cubeta 2 y una tapa 3 y, por otra, un órgano de mando 6 del bloqueo / desbloqueo de la tapa 3 con respecto a la cubeta 2, estado formado el citado órgano de mando 6 por un asa 6A.

- Preferentemente, el órgano de mando 6 presenta sensiblemente un contorno en arco de círculo, como ilustran las figuras. En este caso, la citada asa 6A se extiende, ventajosamente, según un contorno sensiblemente semicircular entre una primera extremidad 60 y una segunda extremidad 61 sensiblemente atravesadas por el citado eje de pivotamiento Y-Y', estando, así, las citadas primera y segunda extremidades 60, 61 dispuestas de modo sensiblemente diametralmente opuesto con respecto al eje X-X'. En otras palabras, el asa 6A presenta en este caso sensiblemente una forma de arco correspondiente ventajosamente a un semicírculo cuyo diámetro es elegido para permitir al usuario deslizar, en el orificio 6B delimitado por el citado arco y la tapa 3, al menos dos dedos (por ejemplo el índice y el mayor) y preferentemente al menos tres dedos (índice, mayor y anular), prefiriéndose un espacio suficiente para permitir la introducción de cuatro dedos (índice, mayor, anular y meñique).
- Un contorno de forma de arco de círculo, y en particular semicircular, es particularmente confortable para el usuario y permite además un aseguramiento específico del funcionamiento del aparato 1 descrito en lo que sigue. De acuerdo con este modo de realización seguro específico, que está ilustrado en las figuras, el órgano de mando 6, constituido en este caso por el asa 6A semicircular, está provisto de una garganta 8 que sigue el contorno del asa 6A, y que por tanto se extiende sensiblemente en arco de círculo y preferentemente según un semicírculo, como está ilustrado.
- El aparato 1 comprende además un órgano de gobierno de su funcionamiento 9 montado móvil a rotación en la tapa 3, según un eje de rotación que pasa por el centro del citado arco de círculo según el cual se extiende la garganta 8 y sensiblemente perpendicular al plano medio en el cual se extiende la citada garganta 8 cuando el órgano de mando 6 está en posición plegada. En la variante ilustrada en las figuras, el eje de rotación del órgano de gobierno 9 corresponde al eje X-X'. Ventajosamente, el órgano de gobierno 9 del funcionamiento del aparato 1 está montado móvil a rotación en la citada tapa 3 entre una primera posición (ilustrada en las figuras 4 y 5), en la cual el citado órgano de gobierno 9 permite la subida de presión del aparato 1 y una segunda posición (ilustrada en las figuras 1 y 2) en la cual el citado órgano de gobierno 9 impide sensiblemente la subida de presión. Por ejemplo, la primera posición corresponde a un estado activo del medio de regulación 5, es decir que la válvula de regulación de presión del aparato 1 está activa y puede regular la presión en el seno del aparato 1. En cambio, cuando el órgano de gobierno 9 se encuentra en su segunda posición, entonces el medio de regulación 5 está desactivado, es decir por ejemplo que la válvula de regulación correspondiente está levantada fuera de su asiento, a fin de permitir una puesta en comunicación permanente del interior del recinto de cocción con el exterior, impidiendo así una subida de presión del aparato 1 (y permitiendo si procede la descompresión del aparato 1). En este caso, la primera posición del órgano de gobierno 9 corresponde a una posición de cocción, mientras que la segunda posición corresponde a una posición de descompresión. Ventajosamente, el órgano de gobierno 9 permite seleccionar varias posiciones de cocción diferentes, correspondiendo cada una a un tardado diferente de la válvula que forma medio de regulación 5. El órgano de gobierno 9 forma por tanto en este caso un selector de presión que manda además la descompresión del aparato.
- En el ejemplo ilustrado en las figuras, el órgano de gobierno 9 está constituido por una pieza en forma de corona que rodea de modo concéntrico, alrededor del eje X-X', a una pletina circular 10 fijada a la tapa 3 y en la cual está montada a pivotamiento el asa 6A. El relieve 7 está constituido por una caperuza montada en la pletina circular 10 para enmascarar el mecanismo de mando.
- El órgano de gobierno 9 está provisto ventajosamente de un pestillo 11, el cual está preferentemente unido de modo fijo a la corona que constituye el órgano de gobierno 9. El pestillo 11 está por tanto ventajosamente integrado en el órgano de gobierno 9, y por tanto gira con este último alrededor del eje X-X', pasando igualmente el citado eje X-X', ventajosamente, por el centro del arco de círculo según el cual se extiende la garganta 8. Ventajosamente, el pestillo 11 está concebido para cooperar con la garganta 8 del modo siguiente:
- el órgano de mando 6, constituido en este caso por el asa 6A, está conformado para autorizar la penetración del pestillo 11 en la garganta 8 únicamente cuando el órgano de gobierno 9 se encuentra en su segunda posición (ilustrada en las figuras 1 y 2) y el órgano de mando 6 pasa de su posición desplegada a su posición plegada. En otras palabras, el órgano de mando 6 está conformado para que cuando éste sea abatido, a partir de su posición desplegada, hacia y hasta su posición plegada, el pestillo 11 pueda penetrar en la garganta 8 en el momento en que el órgano de mando 6 llegue a su posición plegada. El aparato 1 se encontrará entonces en una configuración ilustrada en las figuras 1 y 2, en la cual el órgano de mando 6 se encuentra en su posición plegada mientras que el pestillo 11 está insertado, al menos en parte, en la garganta 8. A fin de permitir esta introducción del pestillo 11 en la garganta 8, esta última está delimitada, ventajosamente, por un reborde superior 8A y un reborde inferior 8B sensiblemente paralelo y continuo, perpendicular al fondo de la garganta, presentando el reborde inferior 8B una escotadura 8C que permite el paso del pestillo 11 cuando este último se encuentra en su segunda posición y el órgano de mando 6 esté abatido contra la tapa 3 en posición plegada. Recíprocamente, el órgano de mando 6 está ventajosamente conformado para poder pasar de su posición plegada a su posición desplegada solamente cuando el órgano de mando 9 se encuentre en su segunda posición.

- Una vez en la garganta 8, el pestillo 11 puede deslizarse a lo largo de esta última, que, recuérdese, se extiende según un contorno circular, autorizando así al órgano de gobierno 9 a pasar de su segunda posición a su primera posición, impidiendo sin embargo la presencia del pestillo 11 en la garganta 8 al órgano de mando 6, constituido en este caso por el asa 6A, volver a su posición desplegada mientras que el órgano de gobierno 9 se encuentre en su primera posición, puesto que el pestillo 11 ya no está en este caso enfrente de la escotadura 8C y en apoyo de bloqueo contra el reborde inferior 8B que delimita la garganta 8.

Así, la conformación circular del órgano de mando 6 permite crear un camino de guía para el pestillo 11, de modo que puede obtenerse una función de bloqueo en posición plegada del órgano de mando 6 particularmente fiable y simple, que por otra parte constituye una invención como tal.

Se va a describir ahora cronológicamente el funcionamiento de la variante particular ilustrado en las figuras.

En primer lugar, el aparato 1 está en configuración de cocción, es decir que su tapa 3 está añadida y bloqueada a la cubeta 2, gracias al medio de bloqueo / desbloqueo 4. En esta configuración, ilustrada en las figuras 4 y 5, el órgano de mando 6, que en este caso comprende el asa 6A, se encuentra en posición plegada, y está inmovilizado en esta posición por el pestillo 11. En esta configuración, el asa 6A se encuentra así en continuidad con el relieve 7 formado por la caperuza montada sobre la pletina 10, de modo que la tapa 3 presenta globalmente un aspecto relativamente liso, sin que aparezca a los ojos del usuario ningún órgano parecido a una empuñadura o que pueda hacer la función de empuñadura. Además, incluso cuando el usuario quisiera a pesar de todo intentar hacer pivotar el asa 6A para utilizarlo como órgano de cogida, esto sería impedido de cualquier modo por el pestillo 11 que inmoviliza en posición plegada el asa 6A. Al final del ciclo de cocción, el usuario hace pivotar el órgano de gobierno 9 alrededor del eje X-X' para llevar el citado órgano de gobierno 9 a su segunda posición (ilustrada en las figuras 1 y 2) lo que implica el levantamiento de la válvula de regulación fuera de su asiento y así la despresurización del aparato 1 por puesta en comunicación del interior del recinto de cocción con el exterior.

En esta configuración, ilustrada en las figuras 1 y 2, el pestillo 11 se encuentra enfrente de la escotadura 8C dispuesta en el borde inferior 8B. Es posible entonces que el usuario, y a reserva de que otros medios de seguridad para la apertura (no ilustrados) lo autoricen en función de la presión que reina en el recinto de cocción, lleve el asa 6A a su posición desplegada, por pivotamiento según un recorrido angular de 90° alrededor del eje de pivotamiento Y-Y'. Esta trayectoria de la posición plegada hacia la posición desplegada está ilustrada en la figura 6. La rotación del asa 6A implica la rotación concomitante de un par de levas 12, 13 montadas respectivamente en las primera y segunda extremidades 60, 61 del asa 6A. Cada leva 12, 13 empuja así a una pieza intermedia de mando 14 montada a traslación en la pletina 10 según un eje sensiblemente perpendicular a la vez al eje de pivotamiento Y-Y' y al eje de simetría global X-X'. La pieza intermedia de mando 14 es así empujada por las levas 12, 13 bajo el efecto del pivotamiento del órgano de mando 6 de su posición plegada hacia su posición desplegada. A fin de garantizar un contacto permanente entre las levas 12, 13 y la placa de mando intermedia 14, esta última es sometida a la acción de un muelle de sollicitación 19 (representado únicamente en las vistas desde arriba de las figuras 3, 7, 10 y 14) que empuja permanente a la placa intermedia de mando 14 contra las citadas levas 12, 13.

La pieza de mando 14 está provista clásicamente de orificios oblicuos 14A, 14B que cooperan con tetones 15, 16 unidos respectivamente a los brazos accionadores 4C, 4D en la extremidad interior de estos últimos. Así, el desplazamiento en traslación de la placa de mando intermedia 14 acciona, por intermedio de los orificios 14A, 14B, el desplazamiento radial de los tetones 15, 16, y por tanto de los brazos accionadores 4C, 4D a los cuales estos últimos están respectivamente unidos. Un principio de mando de este tipo del desplazamiento radial de los brazos accionadores 4C, 4D es bien conocido como tal, y por ejemplo está descrito en el documento FR-2 863 849 A1 cuyo contenido es incorporado como referencia. Así, la placa intermedia de mando 14 empuja, por sus orificios 14A, 14B, a los brazos accionadores 4C, 4D hacia el exterior, de modo radial centrífugo, lo que separa las mordazas 4A, 4B del borde moldeado de la cubeta 2. La trayectoria del asa 6A continúa hasta que el asa 6A llega a una posición de tope (véanse las figuras 10 y 11) en la cual la citada asa 6A se extiende verticalmente a nivel de la tapa 3.

Esta posición corresponde a la separación mutua máxima de las mordazas 4A, 4B, separación que corresponde a la posición de desbloqueo. Esta posición desplegada del órgano de mando 6 es ventajosamente una posición estable, gracias a la acción de peones verticales deslizantes 17, 18 que penetran en una contraforma apropiada dispuesta en el asa 6A, en la extremidad correspondiente 60, 61 de esta última. A tal fin, cada peón 17, 18 está montado en traslación vertical en la pletina 10 y está sometido a la acción de un muelle de sollicitación correspondiente 17A, 18A que empuja permanentemente a cada peón 17, 18 contra el asa 6A.

El usuario puede entonces coger con una de sus manos el arco 6A, de modo firme y seguro, y levantar así la tapa 3 para disociarla de la cubeta 2. La cogida de la tapa 3 se hace por tanto de modo particularmente práctico, gracias a una empuñadura particularmente ergonómica constituida por el asa 6A que sobresale de la tapa 3. Naturalmente, es perfectamente posible para el usuario, a fin de facilitar el almacenamiento de la tapa 3 o su colocación en un lava vajillas, abatir después el asa 6A. A tal fin, el usuario lleva el asa 6A a partir de su posición desplegada hasta su posición plegada. Esta trayectoria está ilustrada por las figuras 12 y 13. Durante la casi totalidad de esta trayectoria de repliegue del asa 6A contra la tapa 3, las levas 12, 13 ya no están preferentemente en contacto con la placa intermedia de mando 14 que queda bloqueada en su posición ilustrada en la figura 10, correspondiente al

5 desbloqueo de la tapa 3. Este efecto de bloqueo es obtenido por una conformación apropiada de los orificios 14A, 14B bien conocida como tal y que por tanto no necesita ser descrita aquí más adelante. En la aproximación a su posición plegada, como está ilustrado en la figura 13, el asa 6A se apoya sobre un cerrojo constituido en este caso por dos nervios redondeados 14C, 14D solidarios de la placa intermedia de mando 14. El asa 6A, apoyándose sobre estos nervios 14C, 14D, empuja a la placa de mando intermedia 14 fuera de su posición estable de modo que bajo el efecto de la acción del muelle 19 y del muelle que solicita a los brazos accionadores uno hacia el otro, la placa de mando intermedia 14 es propulsada bruscamente hasta su posición correspondiente al bloqueo de las mordazas.

REIVINDICACIONES

1. Aparato (1) de cocción de alimentos a presión que comprende, por una parte, una cubeta (2) que presenta sensiblemente una simetría de revolución según un eje (X-X') y una tapa (3) y, por otra, un órgano de mando (6) del bloqueo / desbloqueo de la tapa (3) con respecto a la cubeta (2), caracterizado por que el mismo comprende una pletina circular (10) fijada a la tapa (3) y sobre la cual está montado a pivotamiento el citado órgano de mando (6) entre, por una parte, una posición desplegada correspondiente al desbloqueo de la tapa (3) y en la cual el citado órgano de mando (6) está concebido para ser cogido manualmente a fin de permitir la manipulación de la tapa (3), siendo la citada posición desplegada una posición de tope y, por otra, una posición retraída correspondiente al bloqueo de la tapa (3), en la cual el citado órgano de mando (6) está concebido para ser más difícil de coger manualmente que lo es en posición desplegada, comprendiendo el citado aparato (1) igualmente un órgano de gobierno (9) de su funcionamiento constituido por una pieza en forma de corona que rodea de modo concéntrico, alrededor del eje (X-X'), a la citada pletina circular (10), comprendiendo el citado aparato (1) una caperuza en relieve montada sobre la pletina (10) para enmascarar el mecanismo de mando.
2. Aparato (1) de acuerdo con la reivindicación 1 caracterizado por que la citada posición desplegada es una posición estable.
3. Aparato (1) de acuerdo con las reivindicaciones 1 o 2 caracterizado por que el citado órgano de mando (6) está montado a pivotamiento según un eje de pivotamiento (Y-Y') perpendicular a la dirección vertical (X-X').
4. Aparato (1) de acuerdo con una de las reivindicaciones 1 a 3 caracterizado por que la citada posición retraída es una posición de tope.
5. Aparato (1) de acuerdo con una de las reivindicaciones 1 a 4 caracterizado por que la citada posición retraída es una posición estable.
6. Aparato (1) de acuerdo con una de las reivindicaciones 1 a 5 caracterizado por que el mismo comprende un órgano de agarre de la tapa (3) que está fijado a la tapa (3) y está concebido para ser cogido manualmente a fin de permitir la manipulación de la tapa (3) por su intermedio, estando formado el citado órgano de agarre únicamente por el citado órgano de mando (6) en posición desplegada.
7. Aparato (1) de acuerdo con una de las reivindicaciones 1 a 6 caracterizado por que el citado órgano de mando (6) está, en posición retraída, concebido para ser sensiblemente imposible de coger manualmente para manipular la tapa (3).
8. Aparato (1) de acuerdo con una de las reivindicaciones 1 a 7 caracterizado por que en su posición desplegada, el citado órgano de mando (6) se extiende a partir de la tapa (3) según una dirección media mayoritariamente perpendicular al plano medio de extensión de la tapa (3), mientras que en su posición retraída, el mismo se extiende a partir de la tapa (3) según una dirección media mayoritariamente paralela al plano medio de extensión de la tapa (3).
9. Aparato (1) de acuerdo con una de las reivindicaciones 1 a 8 caracterizado por que el citado órgano de mando (6) comprende un asa (6A) que sobresale de la tapa (3) en posición desplegada, y está abatida contra la tapa (3) en posición retraída.
10. Aparato (1) de acuerdo con la reivindicación 9 caracterizado por que la citada asa (6A) delimita un espacio vacío (6B) destinado a recibir los dedos del usuario, presentando la tapa (3) en su superficie un relieve (7) concebido para rellenar al menos parcialmente el citado espacio vacío (6B) cuando el asa (6A) está abatida contra la tapa (3) en posición retraída, limitando así la posibilidad para el usuario de coger el asa (6A), para manipular la tapa (3).
11. Aparato (1) de acuerdo con la reivindicación 10 caracterizado por que el citado relieve (7) está constituido por la citada caperuza.
12. Aparato (1) de acuerdo con una de las reivindicaciones 9 a 11 caracterizado por que la citada asa (6A) es una pieza arqueada, en forma de anillo.
13. Aparato (1) de acuerdo con una de las reivindicaciones 1 a 12 caracterizado por que el citado órgano de mando (6) presenta sensiblemente un contorno en arco de círculo.
14. Aparato (1) de acuerdo con una de las reivindicaciones 1 a 13 caracterizado por que el citado órgano de mando (6) está montado a pivotamiento sobre la tapa (3) entre sus posiciones desplegada y retraída, según un eje de pivotamiento (Y-Y') que se a su vez extiende según una dirección media mayoritariamente paralela al plano medio de extensión de la tapa (3), extendiéndose la citada asa (6A) según un contorno sensiblemente semicircular entre una primera extremidad (60) y una segunda extremidad (61) sensiblemente atravesadas por el citado eje de pivotamiento (Y-Y').

- 5 15. Aparato (1) de acuerdo con una de las reivindicaciones 1 a 14 caracterizado por que el citado órgano de mando (6) está provisto de una garganta (8) que se extiende sensiblemente en arco de círculo, estando el citado órgano de gobierno (9) montado móvil en rotación sobre la tapa (3), según un eje de rotación que pasa sensiblemente por el centro del citado arco de círculo y sensiblemente perpendicular al plano medio en el cual se extiende la citada garganta (8) cuando el órgano de mando (6) está en posición retraída, entre una primera posición en la cual el citado órgano de gobierno (9) hace posible la subida de presión del aparato (1) y una segunda posición en la cual el mismo impide sensiblemente la subida de presión, estando provisto el citado órgano de gobierno (9) de un pestillo (11) concebido para cooperar con la garganta (8) del modo siguiente:
- 10 - el citado órgano de mando (6) está conformado para hacer posible la penetración del pestillo (11) en la garganta (8) únicamente cuando el órgano de gobierno (9) se encuentra en su segunda posición y el órgano de mando (6) pasa de su posición desplegada a su posición retraída;
- 15 - una vez en la garganta (8), el pestillo (11) puede deslizar a lo largo de esta última, permitiendo así al órgano de gobierno (9) pasar de su segunda posición a su primera posición, impidiendo sin embargo la presencia del pestillo (11) en la garganta (8) al órgano de mando (6) volver a su posición desplegada mientras que el órgano de gobierno (9) se encuentre en su primera posición.
16. Aparato (1) de acuerdo con una de las reivindicaciones 1 a 15 caracterizado por que el órgano de mando (6) está centrado sobre la tapa (3).
- 20 17. Aparato (1) de acuerdo con una de las reivindicaciones 1 a 16 caracterizado por que el mismo comprende un medio de bloqueo / desbloqueo (4) de la tapa (3) con respecto a la cubeta (2) que comprende mordazas o segmentos.
18. Aparato (1) de acuerdo con la reivindicación 17 caracterizado por que el citado medio de bloqueo / desbloqueo (4) comprende mordazas (4A, 4B) montadas móviles en traslación radial sobre y con respecto a la tapa (3) por intermedio de brazos arrastradores correspondientes (4C, 4D) que se extienden de modo diametralmente opuesto con respecto al eje de simetría general (X-X') del aparato (1).
- 25 19. Aparato (1) de acuerdo con la reivindicación 18 caracterizado por que las mordazas (4A, 4B) están montadas, por intermedio de los brazos arrastradores (4C, 4D) entre, por una parte, una posición de bloqueo en la cual cada mordaza (4A, 4B) ciñe a la tapa (3) y al borde superior enrollado de la cubeta (2) y, por otra, una posición de desbloqueo, obtenida por desplazamiento centrífugo de las mordazas (4A, 4B) a partir de su posición de bloqueo, y en la cual las mordazas (4A, 4B) no están en contacto con el borde enrollado de la cubeta (2), lo que permite al usuario desolarizar libremente la tapa (3) de la cubeta (2).
- 30 20. Aparato (1) de acuerdo con la reivindicación 19 caracterizado por que la posición de bloqueo es una posición de sollicitación.
- 35 21. Aparato (1) de acuerdo con una de las reivindicaciones 18 a 20 caracterizado por que cada brazo arrastrador (4C, 4D) se extiende entre una extremidad interior destinada a cooperar con el citado órgano de mando (6) del bloqueo / desbloqueo y una extremidad exterior que lleva la mordaza correspondiente (4A, 4B).
- 40 22. Aparato (1) de acuerdo con la reivindicación 17 caracterizado por que el citado medio de bloqueo / desbloqueo (4) comprende brazos arrastradores (4C, 4D), montados móviles en traslación radial sobre y con respecto a la tapa (3) entre, por una parte, una posición de bloqueo y, por otra, una posición de desbloqueo, extendiéndose cada brazo arrastrador (4C, 4D) entre una extremidad interior destinada a cooperar con el citado órgano de mando (6) del bloqueo / desbloqueo y una extremidad exterior destinada a penetrar en los orificios correspondientes dispuestos en la cubeta (2), a la manera de un sistema de pestillo/cerradero.
- 45 23. Aparato (1) de acuerdo con una de las reivindicaciones 1 a 22 caracterizado por que el citado órgano de gobierno de su funcionamiento (9) está montado móvil en rotación sobre la tapa (3) entre una primera posición en la cual el citado órgano de gobierno (9) hace posible la subida de presión del aparato (1) y una segunda posición en la cual el citado órgano de gobierno (9) impide sensiblemente la subida de presión.
24. Aparato (1) de acuerdo con la reivindicación 23 caracterizado por que el órgano de gobierno (9) está montado móvil en rotación según un eje de rotación correspondiente al eje vertical (X-X').

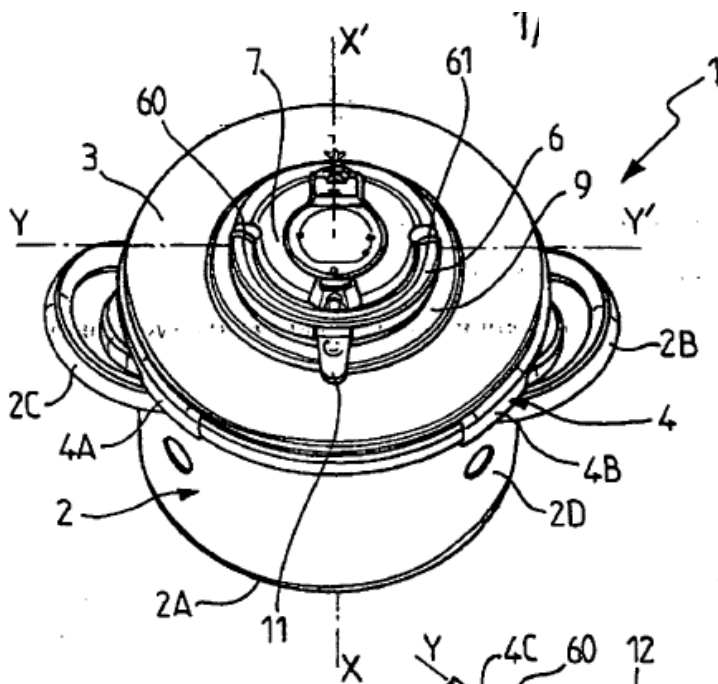


FIG. 1

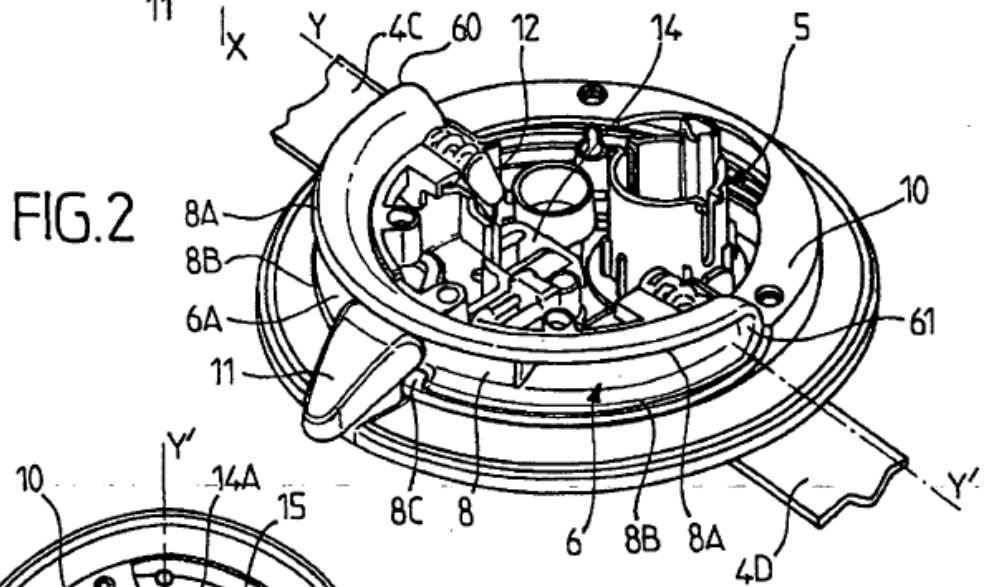


FIG. 2

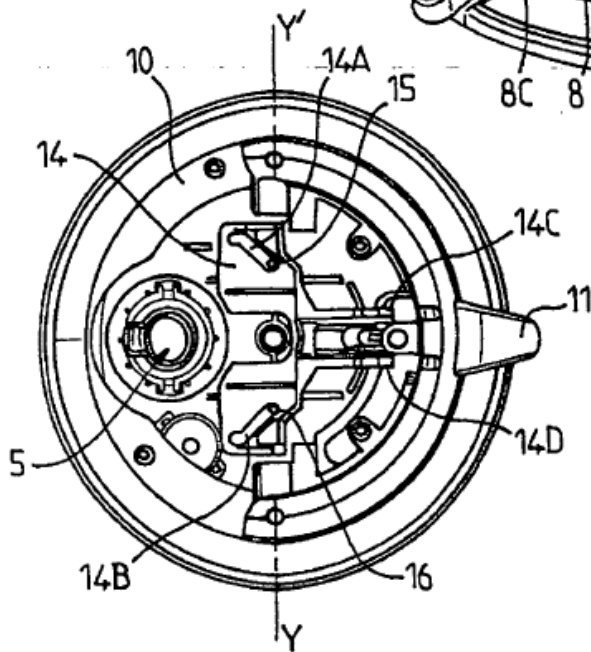
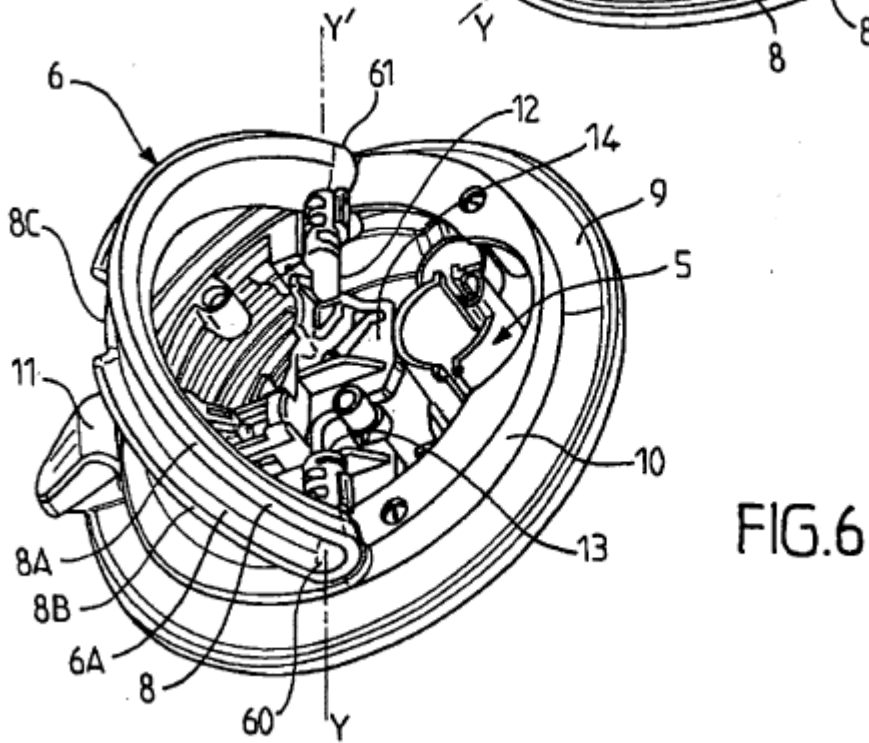
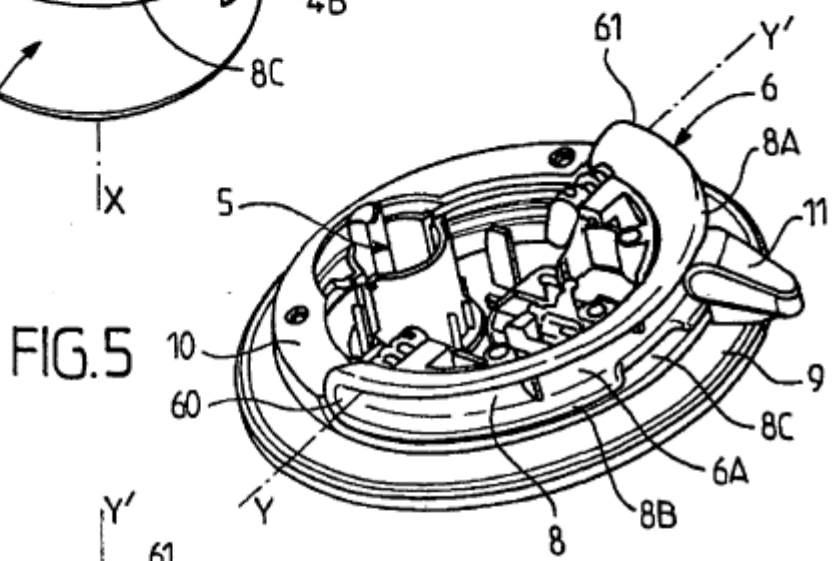
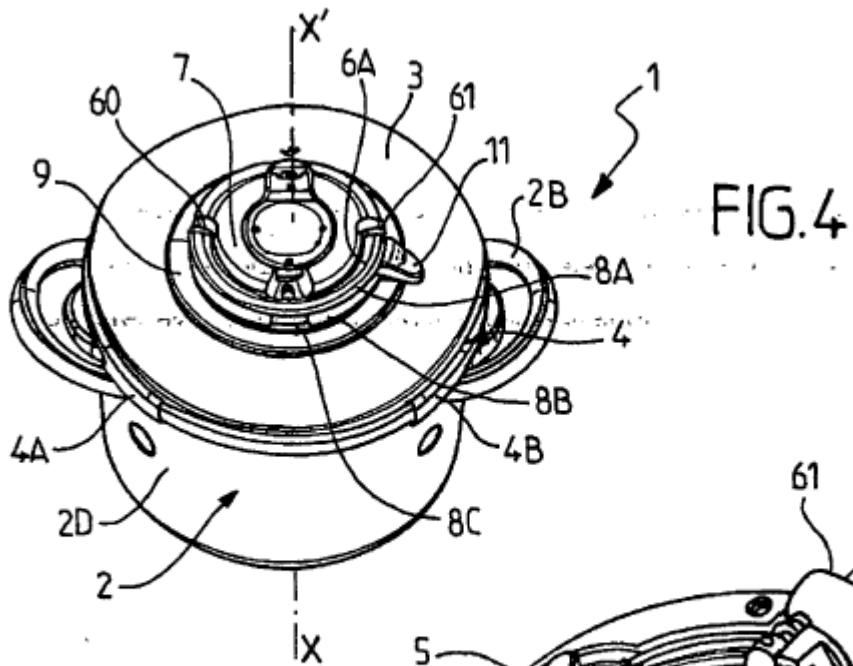


FIG. 3



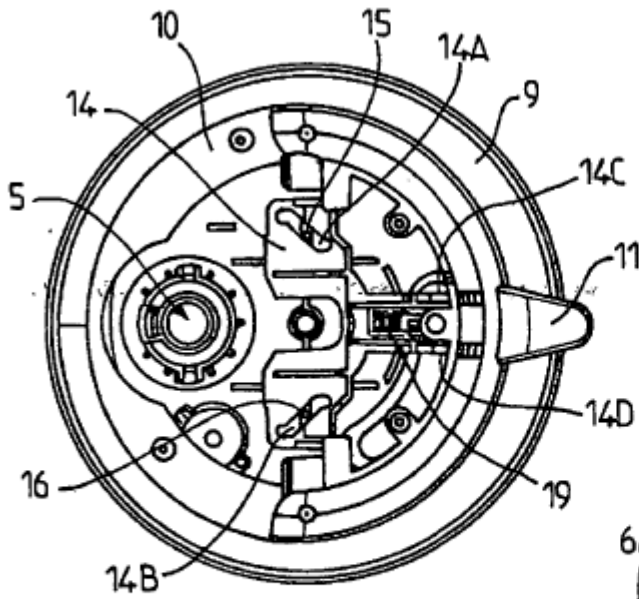


FIG. 7

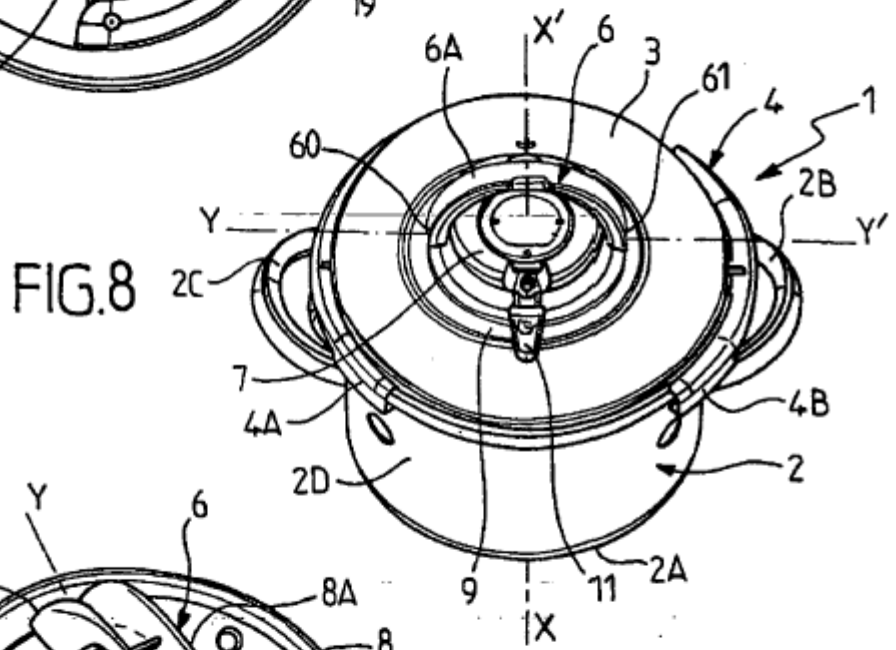


FIG. 8

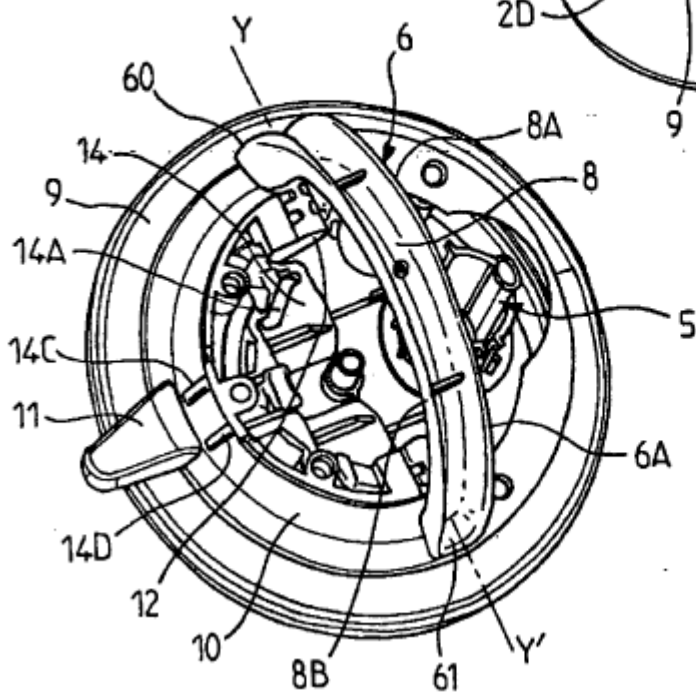


FIG. 9

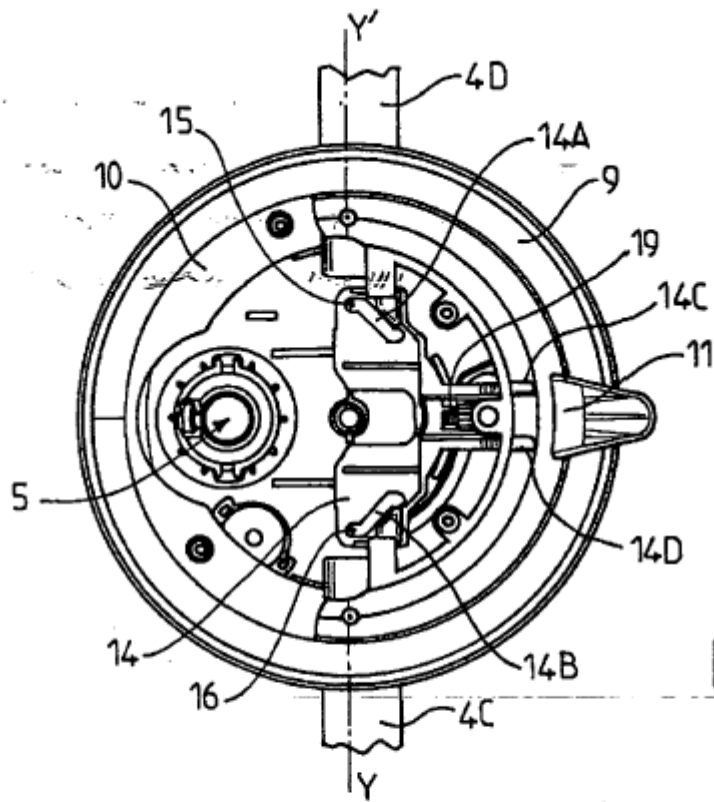


FIG. 10

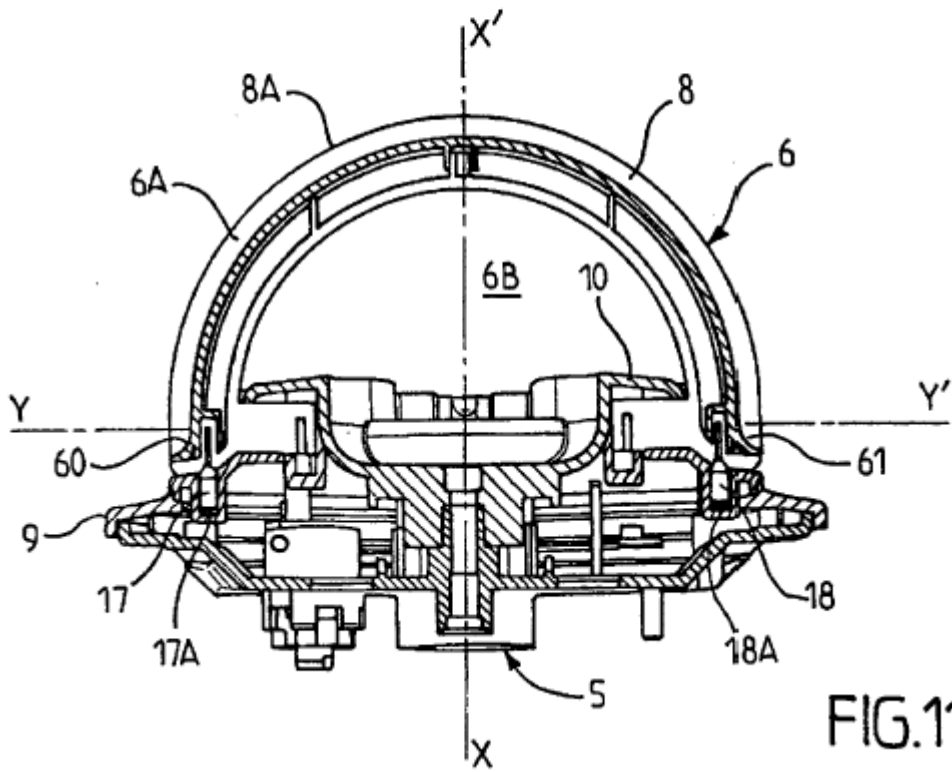


FIG. 11

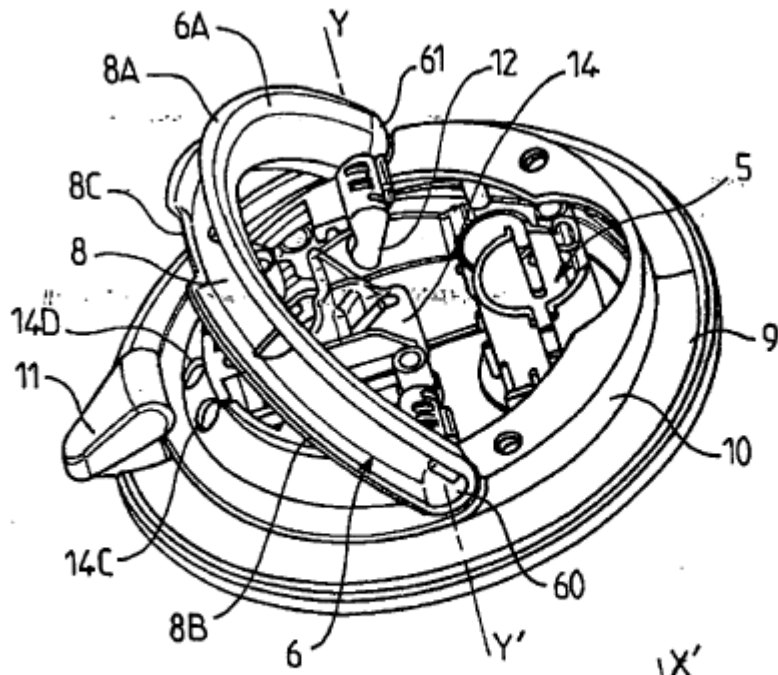


FIG.12

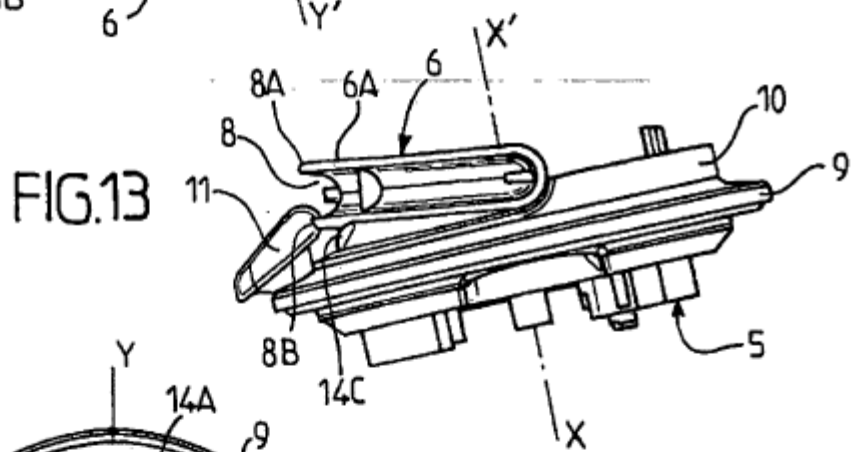


FIG.13

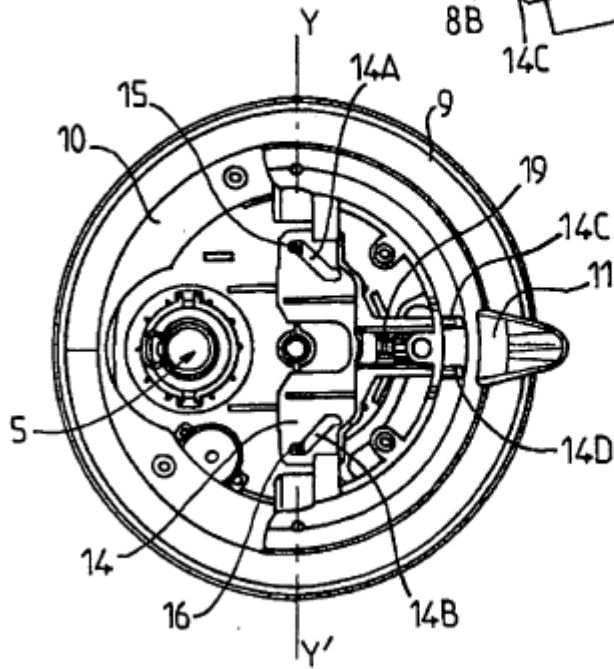


FIG.14