

19



OFICINA ESPAÑOLA DE
PATENTES Y MARCAS

ESPAÑA



11 Número de publicación: **2 586 290**

21 Número de solicitud: 201630125

51 Int. Cl.:

G06F 3/041 (2006.01)

G06F 3/0488 (2013.01)

12

SOLICITUD DE PATENTE

A1

22 Fecha de presentación:

04.02.2016

43 Fecha de publicación de la solicitud:

13.10.2016

71 Solicitantes:

ALACID PEÑALVER, José Juan (33.3%)
C/ Geranis nº 9 - Can Guey
08629 Torrelles de Llobregat (Barcelona) ES;
ALACID PEÑALVER, Eduardo (33.3%) y
VIDAL PUIG, Josep María (33.3%)

72 Inventor/es:

ALACID PEÑALVER, José Juan ;
ALACID PEÑALVER, Eduardo y
VIDAL PUIG, Josep María

74 Agente/Representante:

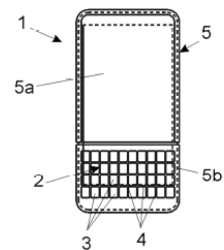
ESPIELL VOLART, Eduardo María

54 Título: **Accesorio optimizador de escritura para pantalla táctil.**

57 Resumen:

Accesorio optimizador de escritura para pantalla táctil, de estructura variable que, al menos, comprende un área (2), en coincidencia con el teclado, con dos tipos de zonas de distinta conductividad: zonas de contacto (3) con mayor conductividad, en correspondencia con las teclas, y zonas circundantes (4) a ellas. Las zonas de contacto (3) están constituidas por orificios pasantes o por orificios no pasantes que determinan menor espesor del material o son de material distinto con mayor conductividad y, opcionalmente, forman protuberancias.

FIG. 1



DESCRIPCIÓN

ACCESORIO OPTIMIZADOR DE ESCRITURA PARA PANTALLA TÁCTIL

5 OBJETO DE LA INVENCION

La invención, tal como expresa el enunciado de la presente memoria descriptiva, se refiere a un accesorio optimizador de escritura para pantalla táctil que aporta, a la función a que se destina, ventajas y características que suponen una destacable novedad en el estado actual de la técnica.

El objeto de la presente invención se refiere a un accesorio para la pantalla táctil de un dispositivo electrónico que facilita la escritura sobre la misma por parte del usuario al presentar una configuración estructural especialmente diseñada para mejorar el grado de detección sobre áreas determinadas, en correspondencia con la posición de las teclas, respecto de la zona circundante, optimizando el reconocimiento por parte del dispositivo en cada una de las pulsaciones que efectúa el usuario al escribir.

20 CAMPO DE APLICACIÓN DE LA INVENCION

El campo de aplicación de la presente invención se enmarca dentro del sector de la industria dedicada a la fabricación de aparatos, elementos y accesorios para dispositivos electrónicos, en particular, para dispositivos electrónicos con pantalla táctil, tales como teléfonos Smartphone, tabletas electrónicas u otros.

25 ANTECEDENTES DE LA INVENCION

Como es sabido, una pantalla táctil es aquella que mediante un toque directo sobre su superficie permite la entrada de datos y órdenes al dispositivo.

Según la tecnología que usen, hay al menos dos tipos de pantallas táctiles de uso habitual:

- Resistivas: Como su nombre lo indican funcionan por resistencia eléctrica. Se trata de dos capas, una que conduce electricidad continuamente y otra que al entrar en contacto con la primera crea resistencia, siendo ese punto de resistencia el que servirá para

determinar el eje de posición. Aunque las pantallas resistivas tienden a ser menos sensibles, siguen manteniendo un lugar importante en el mercado, fundamentalmente porque tienen a ser más resistentes que las capacitivas, a lo que se suma un precio bastante inferior. Su diseño en capas, también permite determinar niveles de presión sin elevar demasiado los costos.

- Capacitivas: Las pantallas capacitivas son las más comunes en la actualidad. Al principio solían ser bastante caras, pero con el paso del tiempo han ido abaratándose. Funcionan gracias a una superficie, generalmente de cristal, sobre la que actúa un campo magnético. Cuando algún objeto con capacidad de conducir electricidad entra en contacto con la mencionada superficie, se distorsiona el campo magnético, y es esa distorsión la que determina la posición en la pantalla.

En ambos tipos de pantalla el software, al detectar el contacto en la pantalla táctil por ejemplo en la zona del teclado, interpreta qué elemento mostrado en la pantalla, por ejemplo una tecla, se desea seleccionar mediante un algoritmo de aproximación.

Sin embargo, dicha solución no es del todo adecuada, ya que conduce a menudo a errores y, como consecuencia, a escribir incorrectamente.

Sería deseable, por tanto, disponer de un medio para evitar dichos errores y es el objetivo de la presente invención el desarrollo de un accesorio que colabora en reducirlos mediante la concentración y aumento de la detección en las áreas concretas de contacto de cada tecla, su definición y su separación entre ellas.

Por otra parte, y como referencia al estado actual de la técnica, cabe señalar que, al menos por parte del solicitante, se desconoce la existencia de ningún otro accesorio con dicho fin o invención de aplicación similar que presente unas características técnicas y estructurales semejantes a las que aquí se reivindica.

EXPLICACIÓN DE LA INVENCION

El accesorio optimizador de escritura para pantalla táctil que la invención propone se configura pues como una destacable novedad dentro de su campo de aplicación, ya que a tenor de su implementación y se alcanzan satisfactoriamente los objetivos señalados, estando los detalles caracterizadores que lo hacen posible convenientemente recogidos en las reivindicaciones

finales que acompañan a la presente descripción.

Concretamente, lo que la invención propone, como se ha señalado anteriormente, es un accesorio adosable sobre la pantalla táctil de un dispositivo electrónico con la finalidad de
5 facilitar la escritura sobre la misma por parte del usuario para lo cual posee una configuración estructural que esencialmente se distingue por presentar, en el área de la dicha pantalla en que suele situarse el teclado, dos estructuras distintas para aumentar el grado de detección sobre unas áreas determinadas, en especial las que quedan en correspondencia con la posición de las distintas teclas del mencionado teclado, de tal manera que comprende unas zonas de
10 contacto con la pantalla que permiten un mayor grado de detección del tacto y unas zonas circundantes que permiten un menor grado de detección del tacto optimizando así el reconocimiento por parte del accesorio en cada una de las pulsaciones que efectúa el usuario al escribir.

15 Preferentemente, cuando el accesorio se utiliza con una pantalla táctil capacitiva, la zona con mayor grado de detección del tacto permite una mayor conductividad que la zona de menor grado de detección del tacto.

Se trata, pues, de un accesorio que, al menos en una parte del mismo, se superpone a la
20 pantalla y en el área correspondiente a la que aparece el teclado presenta dos zonas que permiten diferentes grados de detección del tacto, por ejemplo capacidades de transmitir la conductividad de los dedos a la pantalla, una zona permite un mayor grado de detección del tacto que la otra, ya que su objetivo es dirigir la detección del tacto, por ejemplo conductividad de los dedos del usuario, a una zona concreta, por ejemplo una tecla mostrada en la pantalla.

25 Además, la invención prevé distintas variantes de realización para configurar dichas zonas de contacto, así como varias opciones de configuración del accesorio en sí.

En concreto, una primera variante de realización presenta las zonas de contacto formadas por
30 unos orificios pasantes, que, consecuentemente, permiten un mayor grado de detección del tacto, por ejemplo porque poseen una mayor conductividad, que las zonas circundantes a dichos orificios.

Una segunda variante de realización presenta las zonas de contacto formada por orificios no
35 pasantes, es decir, que determinan un menor espesor del material respecto de las zonas circundantes, con lo cual, permiten un mayor grado de detección del tacto.

En una tercera variante de realización, la invención prevé que las zonas de contacto estén constituidas por un tipo de material distinto, que permite un mayor grado de detección del tacto, por ejemplo un material más conductor, que las zonas circundantes, proporcionando, por tanto un mayor grado de detección del tacto en dichas zonas de contacto.

Aun se apunta aquí una cuarta variante de realización en la cual el accesorio de la invención contempla que las zonas de contacto, además de estar realizadas en un material distinto, presenten unas protuberancias, para facilitar más concretamente el contacto.

Además, en algunas de las realizaciones preferentes, el accesorio superpuesto a la pantalla lisa, permite al usuario reconocer por el tacto si la pulsación se está realizando correctamente; al poderse diferenciar mediante el tacto las zonas de contacto y las zonas de circundantes. De este modo el usuario recibe información táctil sobre la posición del dedo respecto a la tecla, particularidad que facilita el uso de los dispositivos electrónico equipados con pantallas táctiles lisas para personas con discapacidad visual.

Finalmente, cabe señalar que no se descarta alguna combinación de las variantes descritas.

Por otra parte, el accesorio de la invención puede presentar distintas configuraciones o soluciones para facilitar la colocación y extracción del área con las zonas de contacto sobre la pantalla, integrándose, por ejemplo, en una carcasa con una parte extraíble y reversible para ser acoplada sobre el teclado de la pantalla sólo cuando convenga, o consistir simplemente en una lámina transparente que adosable sobre la pantalla presenta una parte con las descritas zonas de mayor grado de detección del tacto, por ejemplo de mayor conductividad, en correspondencia con la zona en la que aparece el teclado, pudiendo, dicha lámina, opcionalmente, a su vez, ir incorporada en una funda como elemento interpuesto en ella para su uso sólo cuando interese.

El descrito accesorio optimizador de escritura para pantalla táctil consiste, pues, en una estructura innovadora de características desconocidas hasta la fecha para el fin a que se destina, razones que unidas a su utilidad práctica, la dotan de fundamento suficiente para obtener el privilegio de exclusividad que se solicita.

35

DESCRIPCIÓN DE LOS DIBUJOS

Para complementar la descripción que se está realizando y con objeto de ayudar a una mejor comprensión de las características de la invención, se acompaña a la presente memoria
5 descriptiva, como parte integrante de la misma, un juego de planos en el que con carácter ilustrativo y no limitativo se ha representado lo siguiente:

La figura número 1.- Muestra una vista en alzado frontal de un primer ejemplo del accesorio optimizador de escritura para pantalla táctil, objeto de la invención, apreciándose, en esta
10 variante de realización las zonas de contacto constituidas por orificios pasantes y con una posible configuración como funda dividida en dos piezas independientes, las partes y elementos que comprende;

las figuras número 2, 3 y 4.- Muestran respectivas vistas en perspectiva del ejemplo del
15 accesorio de la invención mostrado en la figura 1, representado en diferentes fases de uso;

la figura número 5.- Muestra una vista en alzado frontal de un segundo ejemplo de realización del accesorio optimizador de escritura para pantalla táctil representado una variante de
20 realización con las zonas de contacto constituidas por un material distinto, que permite un mayor grado de detección del tacto, por ejemplo más conductor, y configurado a modo de lámina para acoplar superficialmente a la pantalla;

las figuras número 6 y 7.- Muestran, respectivamente, una vista en perspectiva y una vista
25 parcial en sección del ejemplo del accesorio representado en la figura 5;

la figura número 8.- Es una vista ampliada del detalle A señalado en la figura 7, mostrando con mayor claridad la configuración de las zonas de contacto;

las figuras número 9 y 10.- Muestran sendas vistas en perspectiva, anterior y posterior
30 respectivamente, de un tercer ejemplo del accesorio, según la invención, en este caso en una variante con las zonas de contacto constituidos por orificios no pasantes y en una posible configuración como lámina para superponer a la pantalla integrada en una funda con tapa;

la figura número 11.- Es una vista en planta superior del ejemplo del accesorio mostrado en las
35 figuras 9 y 10, mostrando la configuración a modo de libro de la funda en que se integra;

la figura número 12.- Muestra una vista ampliada del detalle B señalado en la figura 11, permitiendo apreciar la configuración de las zonas de contacto de esta variante;

5 las figuras número 13 y 14.- Muestran sendas vistas en perspectiva, anterior y posterior respectivamente, de un cuarto ejemplo del accesorio de la invención, en este caso como una variante que presenta las zonas de contacto constituidas por una piezas protuberantes de material distinto y en una posible configuración como lamina superficial a la pantalla acoplada a una funda;

10 la figura número 15.- Muestra una vista en planta superior del ejemplo del accesorio representado en las figuras 13 y 14; y

15 la figura número 16.- Muestra una vista ampliada del detalle C señalado en la figura 15, que permite observar más claramente la configuración de las piezas que forman las zonas de contacto de esta variante.

REALIZACIÓN PREFERENTE DE LA INVENCION

20 A la vista de las mencionadas figuras, y de acuerdo con la numeración adoptada en ellas, se pueden apreciar variantes no limitativas del accesorio optimizador de escritura para pantalla táctil de la invención, el cual comprende las partes y elementos que se indican y describen en detalle a continuación.

25 Así, tal como se aprecia en dichas figuras, el accesorio (1) de la invención consiste en un cuerpo de estructura variable que, al menos, comprende un área (2), apta para su disposición adosada sobre la pantalla táctil del dispositivo a que se destina, en coincidencia con el teclado de escritura que figura en la misma, y en cuya área (2) presenta dos tipos de zonas con distinto grado de detección del tacto, por ejemplo de distinta conductividad: una serie de zonas de contacto (3), repartidas en correspondencia con las distintas teclas de dicho teclado que
30 aparece en la pantalla, y una serie de zonas circundantes (4) a dichas zonas de contacto (3), siendo dichas zonas de contacto (3) las que poseen un mayor grado de detección del tacto, por ejemplo una mayor conductividad, que las zonas circundantes (4).

35 Como se observa en las figuras 1 a 4, en una variante de realización del accesorio (1) el mayor grado de detección del tacto, por ejemplo la mayor conductividad, de las zonas de contacto (3) está determinada porque dichas zonas de contacto (3) están constituidas por unos

orificios pasantes practicados en el área (2) de coincidencia con el teclado, donde, por tanto, sólo hay material en las zonas circundantes (4).

5 En otra variante de realización, mostrada en las figuras 5 a 8, las zonas de contacto (3) y las zonas circundantes (4) poseen distinto grado de detección del tacto, por ejemplo distinta conductividad, ya que están constituidos por distintos materiales, de tal modo que las zonas de contacto (3) son de un material con que permite un mayor grado de detección del tacto, por ejemplo una mayor conductividad, que las zonas circundantes (4).

10 En aun otra variante de realización, como la mostrada en las figuras 9 a 12, las zonas de contacto (3) están determinadas por orificios no pasantes practicados en correspondencia con la posición de las teclas entre las zonas circundantes (4) a ellas del área (2) de coincidencia con el teclado, constituyendo un menor espesor del material en dicha área (2).

15 En todavía otra variante de realización, mostrada en las figuras 13 a 16, además de ser de distinto material, las zonas de contacto (3) determinan unas protuberancias sobre las zonas circundantes (4), que proporcionan un mayor grado de detección del tacto, por ejemplo una mejor conductividad.

20 Debe señalarse que, el cuerpo que constituye el accesorio (1) de la invención presenta distintas opciones de configuración, siendo las mostradas en las figuras 1 a 16 varias de ellas no limitativas.

Así, en un primer ejemplo de posible realización del accesorio (1), éste está constituido por una carcasa (5) que se ajusta alrededor del dispositivo dejando despejada la parte anterior en correspondencia con la pantalla táctil, estando dicha carcasa (5) dividida en dos piezas, una fija (5a), una vez colocado el accesorio, normalmente para la parte superior, y otra extraíble y reversible (5b) que abarca el área (2) anteriormente descrita, normalmente al inferior, de modo que, cuando se va a utilizar para optimizar la escritura con el teclado, debe extraerse y colocarse del revés, cubriendo la parte en que figura dicho teclado, tal como muestran las figuras 2 a 4.

Atendiendo a las figuras 5 a 8 se observa otra posible opción de realización del accesorio, en este caso configurado a modo de lámina (6) para acoplar superficialmente a la pantalla cuando se vaya a utilizar, comprendiendo una parte transparente (6a), que permite visualizar lo que aparece en la parte superior de la pantalla, y una franja (6b), transparente o no, en el área (2)

que aparece el teclado, con las dos zonas de distinta conductividad (3, 4).

Otra opción de realización del accesorio (1) comprende una lámina (6) para acoplar superficialmente a la pantalla, como la descrita anteriormente, que, a su vez, está integrada en una funda (7) del tipo, de las que se ajustan por detrás y alrededor del dispositivo, unida por ejemplo lateralmente a ella a modo de libro, y que puede o no presentar, además, una tapa superior (7a). En este caso, las zonas de contacto (3) pueden presentar unas protuberancias sobre las zonas circundantes (4) que proporcionan un mayor grado de detección del tacto, por ejemplo una mejor conductividad (ver figura 16).

10

Descrita suficientemente la naturaleza de la presente invención, así como la manera de ponerla en práctica, no se considera necesario hacer más extensa su explicación para que cualquier experto en la materia comprenda su alcance y las ventajas que de ella se derivan, haciéndose constar que, dentro de su esencialidad, podrá ser llevada a la práctica en otros modos de realización que difieran en detalle de la indicada a título de ejemplo, y a las cuales alcanzará igualmente la protección que se recaba siempre que no se altere, cambie o modifique su principio fundamental.

15

REIVINDICACIONES

1.- Accesorio optimizador de escritura para pantalla táctil que comprende en un cuerpo de estructura variable con, al menos, un área (2), apta para su disposición adosada sobre la
5 pantalla táctil del dispositivo a que se destina y que permite transmitir interactuar con la pantalla a través del mismo **caracterizado** porque presenta dos tipos de zonas que permiten un distinto grado de detección del tacto por la pantalla táctil, consistentes en

- 10 • zonas de contacto (3), por ejemplo repartidas en correspondencia con las distintas teclas de dicho teclado que aparecen en la pantalla, que permiten un mayor grado de detección del tacto, y
- zonas circundantes (4) que permiten un menor grado de detección del tacto,

2.- Accesorio optimizador de escritura para pantalla táctil, según la reivindicación 1,
15 **caracterizado** porque las zonas de contacto (3) están constituidas por orificios pasantes practicados en el material en, al menos, el área (2) de coincidencia con el teclado.

3.- Accesorio optimizador de escritura para pantalla táctil, según la reivindicación 1,
20 **caracterizado** porque las zonas de contacto (3) están constituidas por orificios no pasantes practicados los cuales presentan un menor espesor del material respecto al de las zonas circundantes (4).

4.- Accesorio optimizador de escritura para pantalla táctil, según la reivindicación 1,
25 **caracterizado** porque las zonas de contacto (3) y las zonas circundantes (4) están constituidas por distintos materiales.

5.- Accesorio optimizador de escritura para pantalla táctil, según la reivindicación 4,
30 **caracterizado** porque las zonas de contacto (3) presentan unas protuberancias sobre las zonas circundantes (4).

6.- Accesorio optimizador de escritura para pantalla táctil, según cualquiera de las reivindicaciones 1 a 5, **caracterizado** porque está comprende una carcasa (5) que se ajusta alrededor del dispositivo y está dividida en dos piezas, una fija (5a) y una extraíble y reversible (5b) que abarca el área (2) en correspondencia con la parte en que figura el teclado.

35

7.- Accesorio optimizador de escritura para pantalla táctil, según cualquiera de las reivindicaciones 1 a 5, **caracterizado** porque está comprende una lámina (6) apta para acoplarse superficialmente a la pantalla, presentando una parte transparente (6a), que permite visualizar lo que aparece en la parte que cubre la pantalla, y una franja (6b) transparente o no en el área (2) que aparece el teclado.

8.- Accesorio optimizador de escritura para pantalla táctil, según la reivindicación 7, **caracterizado** porque la lámina (6) está integrada en una funda (7), que se ajusta al dispositivo.

9.- Accesorio optimizador de escritura para pantalla táctil, según la reivindicaciones 7 y 8, **caracterizado** porque la lámina (6) va unida lateralmente a la funda (7) a modo de libro.

10.- Accesorio optimizador de escritura para pantalla táctil, según la reivindicaciones 8 a 9, **caracterizado** porque la funda (7) con la lámina (6) presenta, además, una tapa superior (7a).

11.- Accesorio optimizador de escritura para pantalla táctil, cualquiera de las reivindicaciones anteriores, **caracterizado** porque la pantalla táctil es de tecnología capacitiva y las zonas de contacto (3) están fabricadas en un material más conductor que las zonas circundantes (4).

FIG. 1

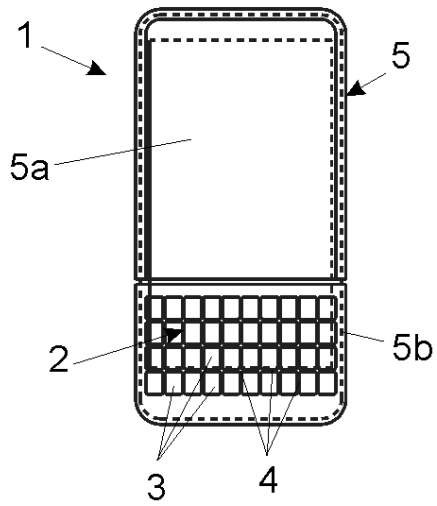


FIG. 2

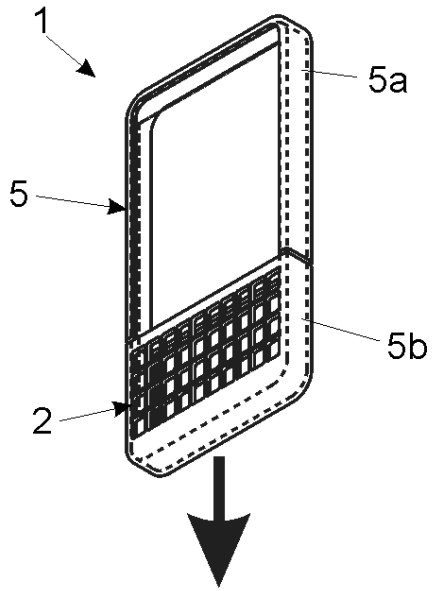


FIG. 3

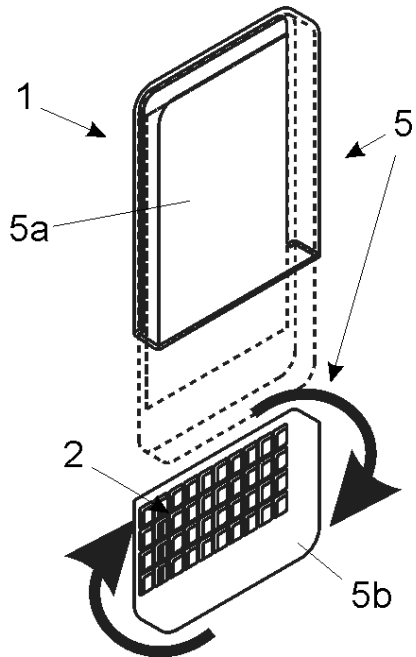


FIG. 4

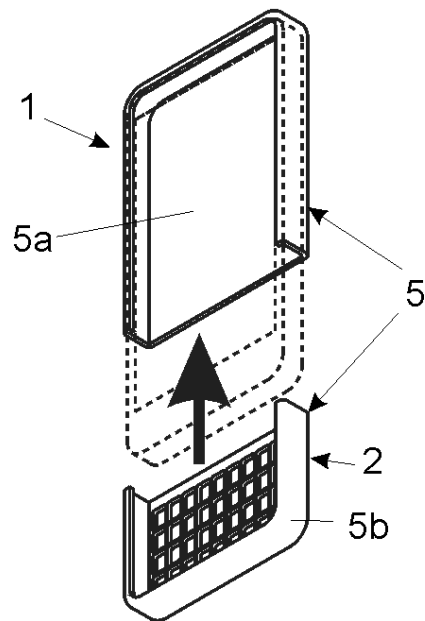


FIG. 5

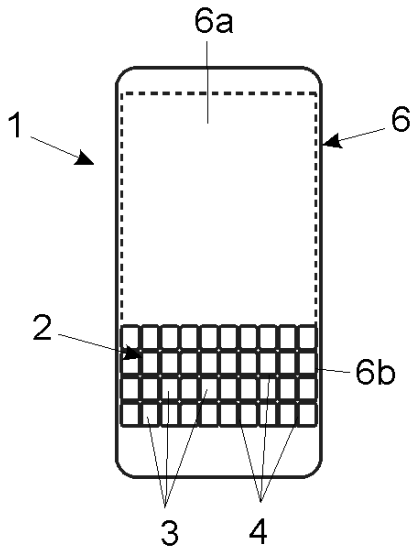


FIG. 6

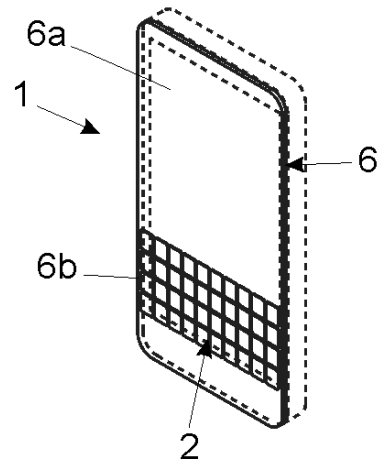


FIG. 7

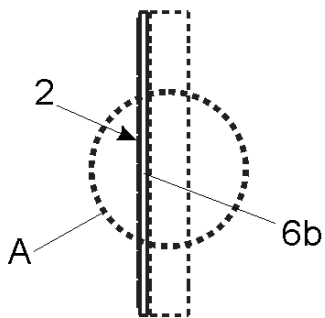


FIG. 8

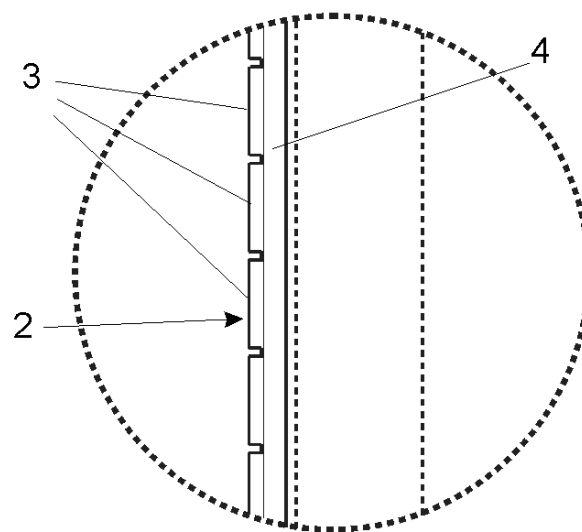


FIG. 9

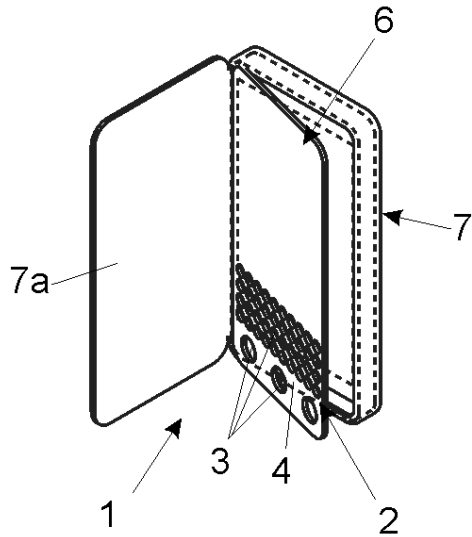


FIG. 10

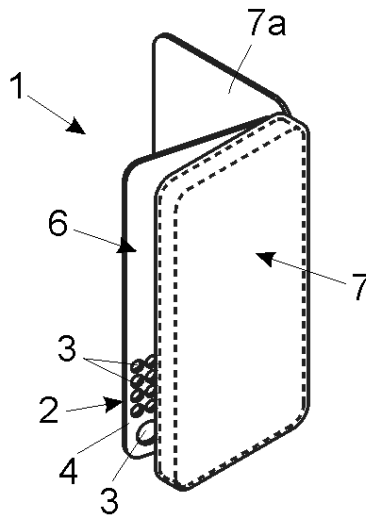


FIG. 11

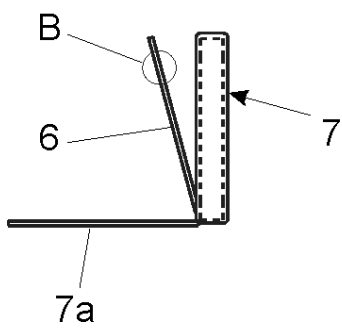


FIG. 12

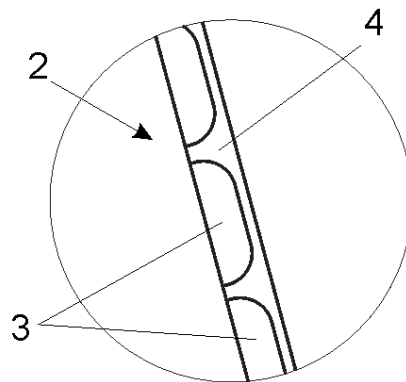


FIG. 13

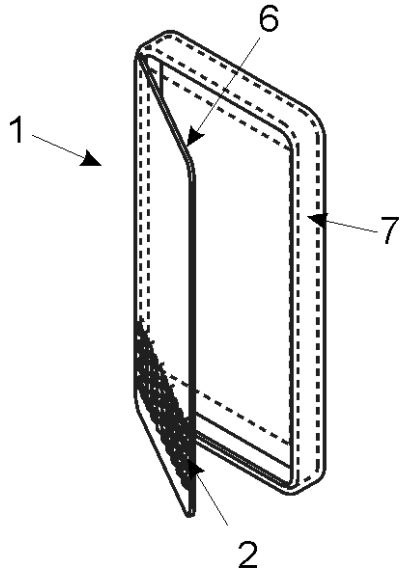


FIG. 14

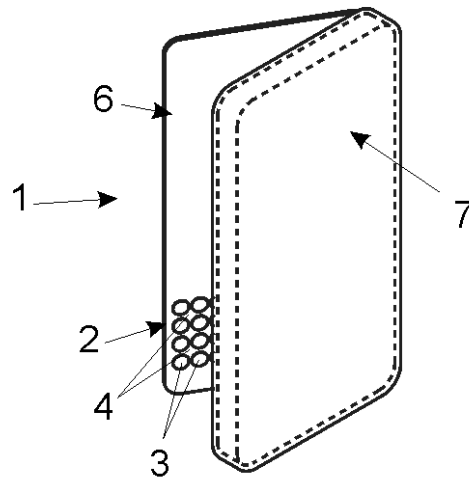


FIG. 15

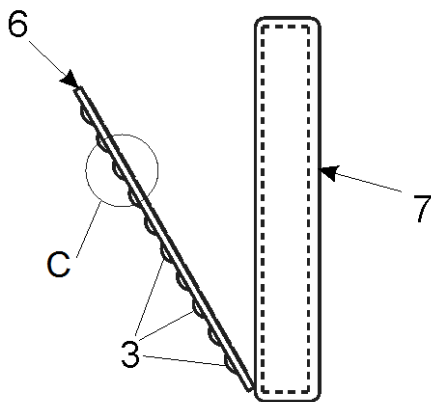
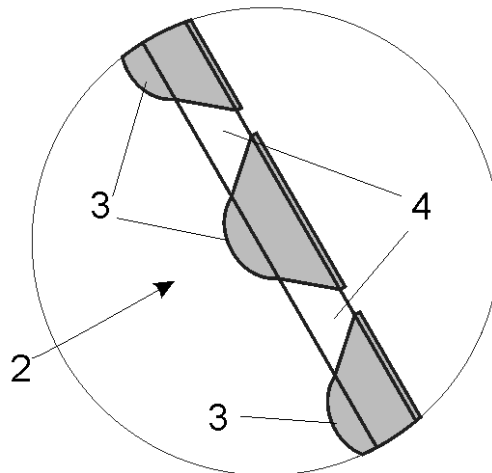


FIG. 16





OFICINA ESPAÑOLA
DE PATENTES Y MARCAS

ESPAÑA

②① N.º solicitud: 201630125

②② Fecha de presentación de la solicitud: 04.02.2016

③② Fecha de prioridad:

INFORME SOBRE EL ESTADO DE LA TECNICA

⑤① Int. Cl.: **G06F3/041** (2006.01)
G06F3/0488 (2013.01)

DOCUMENTOS RELEVANTES

Categoría	⑤⑥ Documentos citados	Reivindicaciones afectadas
X Y	US 2013129398 A1 (KOEPEKE) 23/05/2013, resumen; párrafos [2 - 5]; párrafos [15 - 26]; figuras 1- 6.	1,2,6 8-10
X	US 2010315348 A1 (JELLICOE et al.) 16/12/2010, resumen; figuras 1 - 2. párrafos [17 - 45].	1,3,7
X	US 2012050165 A1 (KIM HYUN JUN et al.) 01/03/2012, resumen; párrafos [12, 29-47]; figuras 1, 2 y 6.	1,4,5,11
Y	US 2015335116 A1 (KIM et al.) 26/11/2015, resumen; párrafos [4 - 21]; párrafos [32 - 41]; párrafos [66 - 70];	8-10
A	figuras 1, 2, 6 y 7.	1

Categoría de los documentos citados

X: de particular relevancia

Y: de particular relevancia combinado con otro/s de la misma categoría

A: refleja el estado de la técnica

O: referido a divulgación no escrita

P: publicado entre la fecha de prioridad y la de presentación de la solicitud

E: documento anterior, pero publicado después de la fecha de presentación de la solicitud

El presente informe ha sido realizado

para todas las reivindicaciones

para las reivindicaciones nº:

Fecha de realización del informe
30.09.2016

Examinador
A. Figuera González

Página
1/5

Documentación mínima buscada (sistema de clasificación seguido de los símbolos de clasificación)

G06F

Bases de datos electrónicas consultadas durante la búsqueda (nombre de la base de datos y, si es posible, términos de búsqueda utilizados)

INVENES, EPODOC, WPI, TXTE

Fecha de Realización de la Opinión Escrita: 30.09.2016

Declaración

Novedad (Art. 6.1 LP 11/1986)	Reivindicaciones 6, 8-10	SI
	Reivindicaciones 1-5,7,11	NO
Actividad inventiva (Art. 8.1 LP11/1986)	Reivindicaciones	SI
	Reivindicaciones 1-11	NO

Se considera que la solicitud cumple con el requisito de aplicación industrial. Este requisito fue evaluado durante la fase de examen formal y técnico de la solicitud (Artículo 31.2 Ley 11/1986).

Base de la Opinión.-

La presente opinión se ha realizado sobre la base de la solicitud de patente tal y como se publica.

1. Documentos considerados.-

A continuación se relacionan los documentos pertenecientes al estado de la técnica tomados en consideración para la realización de esta opinión.

Documento	Número Publicación o Identificación	Fecha Publicación
D01	US 2013129398 A1 (KOEPEKE)	23.05.2013
D02	US 2010315348 A1 (JELLICOE et al.)	16.12.2010
D03	US 2012050165 A1 (KIM HYUN JUN et al.)	01.03.2012
D04	US 2015335116 A1 (KIM et al.)	26.11.2015

2. Declaración motivada según los artículos 29.6 y 29.7 del Reglamento de ejecución de la Ley 11/1986, de 20 de marzo, de Patentes sobre la novedad y la actividad inventiva; citas y explicaciones en apoyo de esta declaración**REIVINDICACIÓN 1**

En el documento D01 se describe un dispositivo que consiste en un accesorio superpuesto sobre una pantalla táctil para mejorar la comodidad del usuario y la velocidad de escritura en dicha pantalla táctil disminuyendo los errores al teclear (véase D01, resumen y párrafos 1 a 3).

A continuación se reproduce en cursiva la reivindicación 1 indicándose entre paréntesis y subrayadas las expresiones utilizadas para designar los elementos correspondientes en D01.

Accesorio optimizador de escritura para pantalla táctil que comprende en un cuerpo de estructura variable con, al menos, un área (2), apta para su disposición adosada sobre la pantalla táctil del dispositivo a que se destina y que permite transmitir interactuar con la pantalla a través del mismo (En D01, se describe un dispositivo 10 superpuesto a la pantalla táctil con unas celdas abiertas 14 que permiten que un dedo entre en contacto directo con la pantalla táctil y con una membrana inferior 22 que se sujeta a la superficie del dispositivo con pantalla táctil. Véase D01, párrafos 18 y 25) caracterizado porque presenta dos tipos de zonas que permiten un distinto grado de detección del tacto por la pantalla táctil, consistentes en

- a) *zonas de contacto (3), por ejemplo repartidas en correspondencia con las distintas teclas de dicho teclado que aparecen en la pantalla, que permiten un mayor grado de detección del tacto, y (En D01 un espacio abierto 20 de la celda 14 permite al dedo del usuario establecer contacto directo para su detección con los diferentes iconos de las teclas de la pantalla táctil. Véase párrafo 18 y figuras 1,3 y 5).*
- b) *zonas circundantes (4) que permiten un menor grado de detección del tacto (En D01, las zonas de alrededor del espacio abierto 20 impiden que el dedo del usuario entre en contacto con la superficie de la pantalla táctil. Véase D01, párrafo 18)*

Así pues el documento D01 reúne todas las características técnicas de la invención objeto de la reivindicación 1.

En conclusión, la reivindicación 1 no tiene novedad de acuerdo con lo establecido en el artículo 6 de la Ley de Patentes 11/1986.

También el documento D02 afecta a la novedad de la reivindicación 1. En efecto, en D02 se describe una superficie 220 que tiene unas depresiones 225 con unas áreas 235 de sensibilidad incrementada que enfocan la entrada de dato en una pantalla táctil. Véase D02, párrafos 41 a 45 y figura 2.

Por otra parte el documento D03 también afecta a la novedad de la reivindicación 1. En D03 se describe una lámina 100 de teclado cuyo objetivo es mejorar el uso de un teclado implementado en una pantalla táctil así como su fiabilidad. La lámina 100 tiene protuberancias 110 que se corresponden a cada una de las teclas del teclado implementado en la pantalla táctil. Véase D03, párrafos 12, 29 a 47 y figuras 1, 2 y 6.

REIVINDICACIÓN 2 a 5, 7 y 11

A continuación se presentan las características técnicas de las reivindicaciones 2 a 10 por comparación con el estado de la técnica:

- Reiv. 2: En D01 el contacto del dedo con la pantalla táctil se establece directamente en el espacio abierto 20 que es un agujero pasante. Véase D01, párrafo 18 y figura 5.

- Reiv. 3 y 7: En D02 las depresiones 225 que enfocan la introducción de datos tienen un espesor reducido. Véase D02, párrafo 43 y figura 2. La superficie 220 es puede ser transparente y puede acoplarse a la pantalla de diferentes maneras entre otras fijándose mediante un adhesivo removible o por efecto de la electricidad estática. Véase D02, párrafos 26, 29 y figura 1.
- Reiv. 4, 5 y 11: En D03 se describe un modo de realización en el cual las protuberancias 110 tienen unas placas de electrodos 120a y 120b construidas con un material conductor mientras que la lámina 100 está construida con un material aislante para su uso con una pantalla táctil capacitiva. En D03 la pantalla táctil, en dicho modo de realización, es capacitiva. Véase D03, párrafo 37 y figura 6.

Así pues, todas las características técnicas de la reivindicación 2, las reivindicaciones 3 y 7 y las reivindicaciones 4, 5 y 11 se divulgan respectivamente en los documentos D01, D02 y D03.

Por lo tanto las reivindicaciones 2 a 5, 7 y 11, que dependen de reivindicaciones anteriores que no tienen novedad tampoco tienen novedad.

REIVINDICACIÓN 6

En D01, cuando no se está usando el dispositivo 10 superpuesto al teclado de la pantalla táctil, este se puede fijar a la parte trasera del dispositivo electrónico empleando los mismos pasos que cuando se fija a la parte frontal sobre la pantalla táctil (véase D01, párrafo 26).

Así pues la diferencia entre el objeto de la reivindicación 6 y el dispositivo descrito en D01 es que en D01 no se menciona la existencia de una pieza fija como la pieza 5a.

Se considera que el efecto de esta pieza fija 5a es proteger la pantalla táctil de posibles daños.

Así pues el problema técnico planteado es proteger la porción de la pantalla donde no aparece el teclado de posibles daños.

La solución consistente en usar un protector de pantalla fijo convencional de un tamaño adecuado a la superficie que no queda cubierta por el dispositivo 10 cuando está en uso, se considera obvia para el experto en la materia. En efecto, los protectores de pantalla fijos forman parte del conocimiento general común y en la reivindicación 6 no se aporta ninguna característica técnica concreta que responda a la necesidad de resolver ningún problema relacionado con el uso de la pieza 5a.

En conclusión se considera que la reivindicación 6, dependiente, entre otras posibilidades, de la reivindicación 1 que no tienen novedad, no tiene actividad inventiva de acuerdo con lo establecido en el artículo 8 de la Ley de Patentes 11/1986.

REIVINDICACIONES 8 a 10

La diferencia entre lo divulgado en el documento D01 y el objeto de las reivindicaciones 8 a 10 es que en el documento D01 no se menciona un elemento similar a la funda 7.

El efecto técnico de la funda 7 es proteger la pantalla táctil y al mismo tiempo facilitar el colocar o retirar de la superficie de la pantalla táctil la lámina 6.

Así pues el problema técnico objetivo que se resuelve es proteger la pantalla táctil y facilitar el disponer y quitar la lámina 6 de su superficie.

La solución aportada consistente en dotar a la pantalla táctil de una funda en forma de libro ya ha sido divulgado en el documento D04 que forma parte del mismo campo técnico. Véase D04, párrafos 4 a 21, 66 a 70, figuras 6 y 7.

Se considera pues que el experto en la materia, partiendo de las enseñanzas del documento D01 y enfrentado al problema técnico mencionado, hubiera recurrido de forma obvia a las enseñanzas del documento D04 obteniendo un resultado como el de las reivindicaciones 8 a 10.

Por lo tanto las reivindicaciones 8 a 10, dependientes de reivindicaciones anteriores que no tienen novedad o no tienen actividad inventiva, no tienen actividad inventiva.

CONCLUSIÓN

Tal y como se ha expuesto en los apartados anteriores, las reivindicaciones 1 a 5,7 y 11 carecen de novedad y las reivindicaciones 6 y 8 a 10 carecen de actividad inventiva.

En conclusión, se considera que las reivindicaciones 1 a 11 no satisfacen los requisitos de patentabilidad establecidos en el art. 4.1 de la Ley de Patentes 11/1986.